

HERGOM E-40

La estufa de leña Hergom E-40 combina diseño, eficiencia y sostenibilidad con su construcción en hierro fundido. Perfecta para un calor acogedor y duradero.



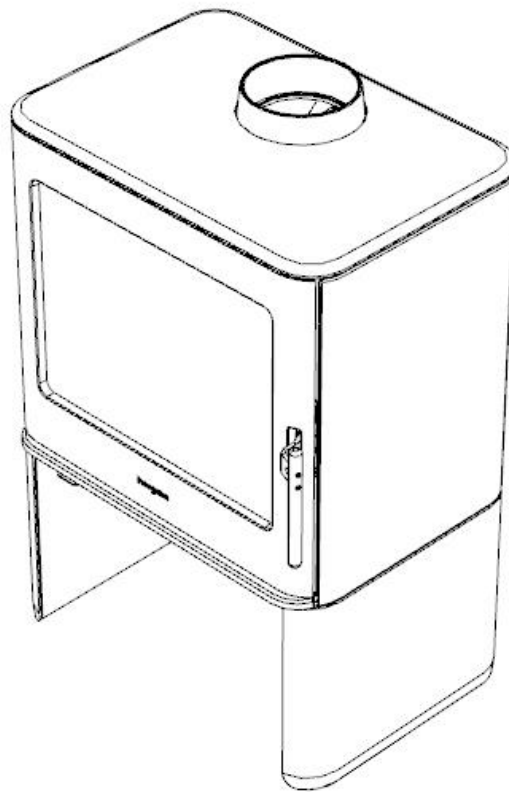
[Ver más información online](#)

hergom

E-40



www



DOR

r.com

**INSTRUCCIONES PARA INSTALACIÓN, USO Y MANTENIMIENTO.
ISTRUZIONI PER L'INSTALLAZIONE, L'USO E LA MANUTENZIONE.
INSTALLATION, USE AND MAINTENANCE INSTRUCTIONS.
INSTRUCTIONS D'INSTALLATION, DE SERVICE ET D'ENTRETIEN.
INSTRUCÇÕES PARA A INSTALAÇÃO, UTILIZAÇÃO E MANUTENÇÃO.**



www.forjas-salvador.com

BIENVENIDOS a la familia HERGOM.

Agradecemos la distinción que nos ha dispensado con la elección de nuestra Estufa Hergom, que representa en técnica y estilo un importante avance sobre las clásicas estufas de leña.

Su nueva estufa Hergom mod. E-40 es, quizás, el sistema de calefacción por combustibles sólidos más avanzado que hoy se conoce. Poseer un Estufa HERGOM es la manifestación de un sentido de calidad excepcional.

Por favor, lea este manual en su totalidad. Su propósito es familiarizarle con el aparato, indicándole normas para su instalación, funcionamiento y mantenimiento, que le serán muy útiles. Consérvelo y acuda a él cuando lo necesite.

Si después de leer este manual necesita alguna aclaración complementaria, no dude en acudir a su proveedor habitual.

INDUSTRIAS HERGÓM, S.L., no se responsabiliza de los daños ocasionados, originados por alteraciones en sus productos que no hayan sido autorizados por escrito, o por instalaciones defectuosas.

Asimismo, se reserva el derecho a modificar sus fabricados sin previo aviso.

Industrias Hergóm, S.L., domiciliada en Soto de la Marina - Cantabria - España, ofrece una garantía de **TRES AÑOS** para sus aparatos. Industrias Hergom, S.L. garantiza durante 10 años la existencia de piezas de reparación y de un servicio técnico adecuado a partir de la fecha en la que este producto deje de fabricarse.

La cobertura geográfica de ésta garantía incluye sólo los países en los que Industrias Hergóm, S.L., una empresa filial o un importador oficial realizan la distribución de sus productos y en los que es de obligado cumplimiento la Directiva Comunitaria 2019/771/UE.

La garantía contará a partir de la fecha de compra del aparato señalada en el resguardo de la garantía y cubre únicamente los deterioros o roturas debidos a defectos o vicios de fabricación.

La garantía deberá estar acompañada de la factura de compra.

AVISO IMPORTANTE

Si el aparato no se instala adecuadamente, no le dará el excelente servicio para el que ha sido concebido. Lea enteramente estas instrucciones y confíe el trabajo a un especialista.

Su aparato va protegido superficialmente con una pintura anticorrosiva, especial para temperaturas elevadas. En los primeros encendidos, es normal que se produzca un ligero humo, al evaporarse alguno de sus componentes, que permite a la pintura tomar cuerpo. Por ello recomendamos, ventilar la habitación hasta que este fenómeno desaparezca.

1 - INTRODUCCIÓN

¡IMPORTANTE! Todas las reglamentaciones locales, incluidas las que hagan referencia a normas nacionales o europeas han de cumplirse cuando se instala el aparato.

La manera de instalar la Estufa E-40 influirá decisivamente en la seguridad y buen funcionamiento del mismo.

Es muy importante realizar una buena instalación.

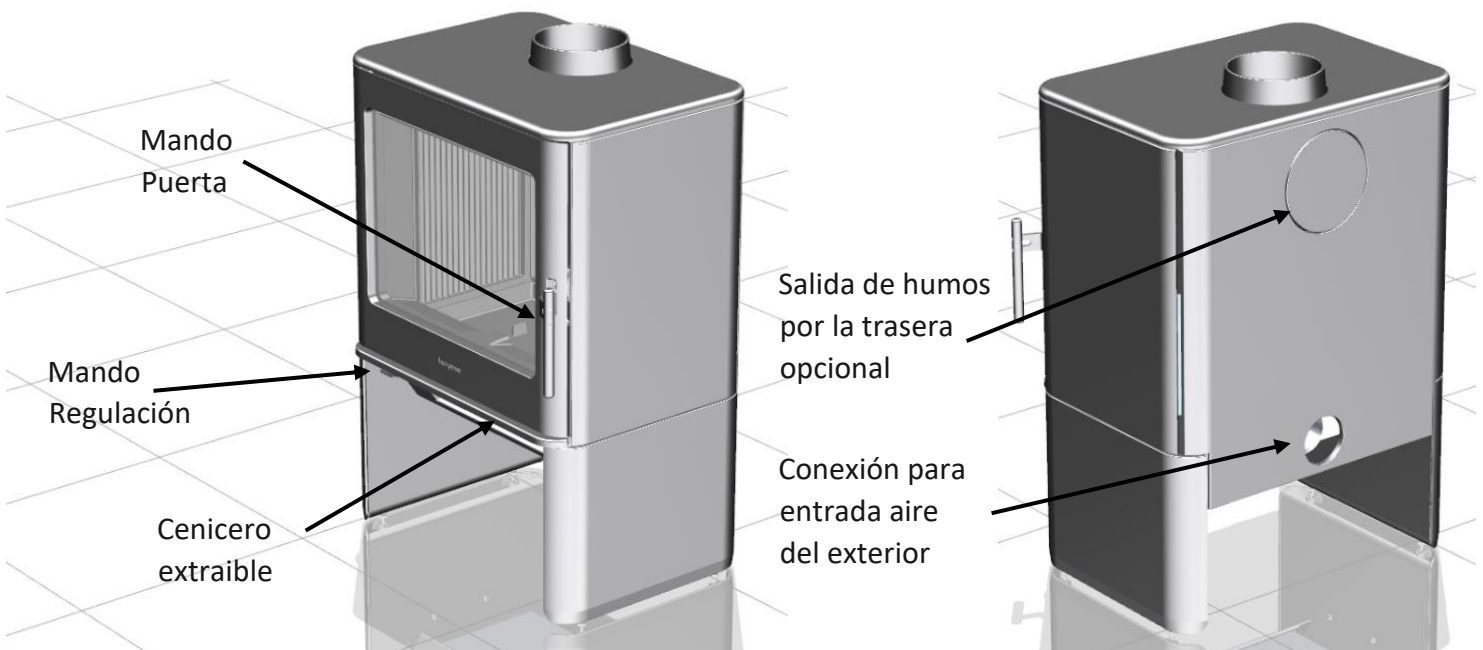
Para que la instalación de la Estufa E-40 y de la chimenea sea correcta, es aconsejable que se realice por un profesional.

2 - PRESENTACIÓN

Las estufas de leña E-40 tienen las siguientes características principales:

- Construidas en hierro fundido, con piezas ensambladas, selladas y atornilladas entre sí.
- El interior del hogar está protegido por un revestimiento en hierro fundido con base de esmalte blanco
- Deflector de hierro fundido con pared superior de retención de humos que optimiza el rendimiento (sufridera)

- Salida de humos vertical por la encimera con posibilidad de cambiar a salida horizontal por la trasera
- Puerta frontal batiente con cristal vitrocerámico
- Está concebida para utilizar sólo con leña.
- Permite quemar leña de hasta 50 cm. de longitud.
- Cajón de cenicero exterior
- Parrilla ciega.
- Válvula de encendido
- Válvula de regulación de aire primario.
- Auto limpieza de cristal.
- Toma opcional para entrada de aire del exterior (o estancia independiente) por la trasera de la estufa.
- Tornillos de nivelación escamoteables para estabilizar la estufa sobre superficies irregulares.
- La estufa cede su calor por radiación, calentando directamente paredes, techos, etc.
- Se suministra totalmente montada de fábrica, y preparada para conectar a la chimenea.



3 - FUNCIONAMIENTO DE LA ESTUFA

www.forjas-salvador.com

Una vez que su estufa ha sido instalada, y conectada a la chimenea, está preparada para encender el fuego.

Aunque el funcionamiento de su estufa es fácil, el proceso de combustión de combustibles sólidos es complejo, ya que intervienen varios factores y se necesita tiempo y experiencia para comprender como se realiza.

Antes de encender su estufa por primera vez, es necesario familiarizarse con los distintos sistemas de control y partes de su aparato, cómo escoger la leña, cómo encenderla y usarla diariamente.

TENGA SIEMPRE MUY EN CUENTA que la estufa produce calor y por lo tanto debe mantener alejados de la misma a niños, ropa, muebles... ya que el contacto con la misma puede producir quemaduras.

Le damos a continuación algunos consejos con los que conocer adecuadamente su estufa y funcionamiento, que rogamos lea atentamente.

Mando puerta

Para abrir la puerta de hogar, gire el mando hacia arriba hasta la posición de abierto, y tire suavemente hacia fuera de ella.

La puerta tiene el tope de apertura aproximadamente a 100°

Para cerrarla, coloque el mando en la la posición de abierto, lleve la puerta contra la estufa presionando ligeramente, gire la manecilla de forma suave hacia abajo hasta la posición de cerrado (Fig.3).

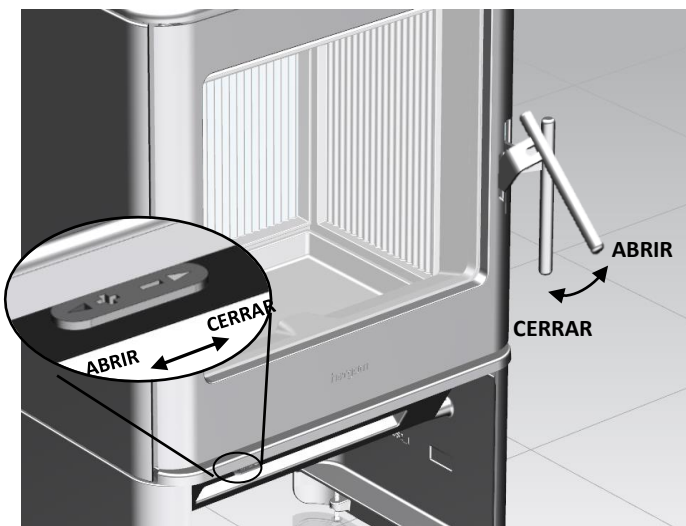


FIG. 3

Mando de la válvula:

Alojado, semioculto, bajo la puerta en la zona izquierda (Fig.3).

Se maneja deslizándolo hacia la izquierda y hacia la derecha.

Tiene dos funciones:

- Regular la combustión y autolimpieza.
- Abrir o cerrar el aire de ayuda al encendido.

Válvula de regulación - Limpieza de cristal

Abra totalmente la válvula de aire de limpieza de cristal en el momento de encender la estufa.

Una vez alcanzado un régimen de combustión óptimo, regule la válvula para evitar una entrada excesiva de aire, y una combustión y temperaturas demasiado altas.

La posición intermedia es en el caso general la óptima, dependiendo, no obstante, de la calidad y tiro de la chimenea instalada y tipo de combustible empleado (maderas duras o blandas) (Fig.3).

Aire de ayuda al encendido

El aire de ayuda al encendido se dirige a través de un orificio, situado en el centro del frente del hogar.

Cuando está activado, notará la viveza de las brasas en el centro del fuego

Cuando quiera cerrarlo, gire el mando de la válvula a cierre total. El orificio quedará cerrado.

Cuando quiera abrirle, gire el mando de la válvula a apertura total. El orificio quedará abierto.

Apreciará la variación en el funcionamiento.

Una vez modificado la apertura o cierre del aire de encendido, vuelva el mando a la posición de regulación deseada.

Cenicero

¡Muy Importante!

Debe operar con el cenicero siempre cuando la estufa esté fría.

Evite siempre la apertura del cenicero si su estufa está en funcionamiento.

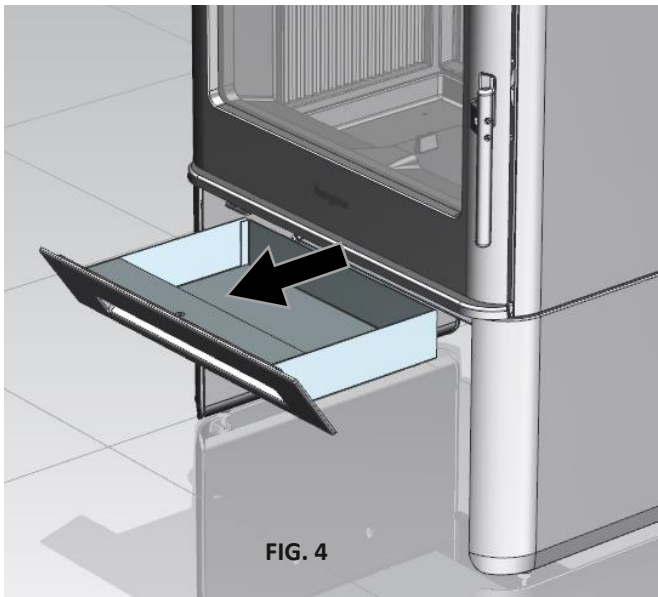
Para limpiar de cenizas el hogar, levante la parrilla ciega situada en el fondo del hogar.

Empuje las cenizas con un útil (cepillo) hacia el cenicero.

La extracción del cenicero se realiza por debajo la bandeja de la estufa (Fig.4).

Para sacar el cenicero de su alojamiento, introduzca la mano en la embutición del frente y tire hacia fuera suavemente.

Una vez vaciado de cenizas vuelva a colocar el cenicero en su posición y empújelo a tope para que el cenicero quede de nuevo en su sitio. No olvide colocar de nuevo la parrilla ciega en su posición.



4 - ENCENDIDO Y USO

Importante en el primer encendido: pueden desprenderse algunas gotas de agua de su estufa por condensación, producida por la humedad del ambiente donde su estufa haya estado almacenada.

Es muy importante que el primer encendido de la estufa se realice de forma muy lenta.

Las razones son las siguientes:

- Estabilizar las piezas de hierro fundido.
- Realizar el curado del cemento sellante de juntas.

Consejos:

- Le recomendamos que las primeras cargas sean pequeñas.
- Para que el tiro empiece a actuar, caliente la chimenea introduciendo un papel encendido por el hueco existente entre el frente y el deflector, dirigiéndolo hacia la chimenea.
- Mientras realiza el primer encendido, mantenga ventilada la estancia donde se encuentra la estufa pues pueden aparecer vapores de pintura.
- Mantenga la estufa encendida durante algunas horas a este régimen de funcionamiento.
- **¡IMPORTANTE!** La altura total de la carga no debe sobrepasar el 50% la altura de la Cámara de combustión.
- La estufa debe permanecer cerrada en todo momento durante la combustión para evitar la salida de humos. Abriéndolo solo durante las recargas.

Uso diario

Su estufa está preparada para el uso diario, después del primer encendido.

Las necesidades de calor de su hogar serán las que determinen la frecuencia con la que Vd. tendrá que cargar leña.

Siempre que su estufa esté fría se recomienda encenderla lentamente.

Precaución en calentar demasiado.

www.forjas-salvador.com

Un sobrecalentamiento significa que Vd. ha hecho funcionar su estufa a una temperatura demasiado elevada durante un largo período de tiempo. Esto puede dañar su estufa y por consiguiente deberá evitarlo.

Un sobrecalentamiento es el resultado de un tiro excesivo, debido a alguna de estas razones:

- Válvula de Aire Primario excesivamente abierta para el tipo de madera utilizada.
- Chimenea demasiado grande.
- Mantenimiento incorrecto de la estufa, lo que puede producir infiltraciones de aire.
- Combustible inadecuado que produce altas temperaturas.
- Puerta mal cerrada.

¡ATENCIÓN!

Durante el funcionamiento de la estufa, la parrilla ciega debe estar perfectamente asentada en su posición.

Una entrada incontrolada de aire produce un sobrecalentamiento que puede dañar la estufa.

ESTUFAS CON ESMALTE EN MAYÓLICA

¡MUY IMPORTANTE! (En modelos de aparatos donde sea aplicable)

Es normal que con los encendidos de las estufas esmaltadas con Mayólica aparezcan una ligeras fisuras en el esmalte que confieren al producto su aspecto característico.

Pero puede ocurrir que por un calentamiento incontrolado excesivo, estas fisuras producidas por la diferencia de dilataciones entre el hierro fundido y los esmaltes Mayólicas con componentes vítreos, puedan producir un indeseado salto del esmalte.

Para evitar este inconveniente se debe controlar la combustión, nunca sobrecalentar la estufa.

INDUSTRIAS HERGÓM S.A. no se responsabiliza del deterioro del esmalte de la estufa por el incumplimiento de estas instrucciones.

5 - LIMPIEZA Y MANTENIMIENTO

Su estufa es un aparato que está sometido a temperaturas extremas y al efecto corrosivo de residuos de la combustión. Su mantenimiento periódico es esencial para conseguir una mayor duración y mejor utilización de la misma. Para ello recomendamos efectuar con frecuencia los siguientes controles:

DURANTE LA TEMPORADA DE USO

- Inspeccionar visualmente la chimenea. Limpiar el hollín y los alquitranes si estos han empezado a acumularse en las paredes interiores de la estufa.
- Verificar si las puertas cierran herméticamente; ajustarlas si es necesario.

CUANDO LA TEMPORADA FINALIZA

- Inspeccionar y limpiar la chimenea.
- Pasar la aspiradora por el interior de su estufa e inspeccionarla.
- El hollín y los alquitranes (creosota) que se acumulan en las paredes de su estufa reducen el rendimiento.
- Inspeccionar las juntas de la puerta. Éstas deberán reemplazarse cuando no realicen un cierre perfecto.
- En las estufas pintadas, vuelva a pintar las piezas de hierro fundido si es necesario. Para ello utilice pintura anticorrosiva.

LIMPIEZA

La limpieza debe hacerse siempre con la estufa fría.

Limpieza de cenizas

Estas estufas están provistas de un cenicero situado bajo el fondo del hogar.

Saque el cenicero y límpielo de cenizas.

Las cenizas deberán vaciarse en un recipiente metálico y sacarse inmediatamente de la casa.

Si fuese necesario limpie el alojamiento del cenicero.

Piezas esmaltadas (En modelos de aparatos donde sea aplicable)

Emplee preferentemente un paño húmedo.

No deben emplearse detergentes fuertes ni productos abrasivos que puedan dañar la superficie.

Piezas pintadas

La limpieza de éstas debe realizarse con un paño totalmente seco, para evitar la oxidación de las mismas.

Conector y chimenea

Lea en el Manual para el Instalador el capítulo correspondiente a este tema.

CRISTALES PUERTA

Limpieza

Los limpiacristales para estufas son productos bastante efectivos.

Nunca intente limpiar los cristales durante el funcionamiento de la estufa.

Recomendamos utilizar el limpiacristales HERGÓM por su contrastada eficacia.

Si el cristal de la puerta de su estufa está constantemente empañado de hollín, quiere decir que su fuego es “pobre” y que, consiguientemente, el conector y chimenea se están obstruyendo de hollín y creosota.

Sustitución

Los cristales de su estufa están fabricados especialmente para estufas de leña.

En caso de rotura este debe reemplazarse por otro de las mismas características. Diríjase a nuestro distribuidor para que le suministre el cristal adecuado, acompañado de las instrucciones de montaje y juntas.

PRODUCTOS PARA LA CONSERVACIÓN

Industrias HERGÓM S.A. pone a su disposición una serie de productos para la conservación de su Estufa y chimenea:

Pintura anticorrosiva, pasta refractaria, limpiacristales.

6 - RECICLAJE DEL PRODUCTO

Su aparato se entrega embalado con plástico y una caja de cartón sobre un palet de madera. Puede utilizar el cartón y la madera como combustible en los primeros encendidos del aparato, o bien llevarlo a un punto de reciclado local. El plástico que protege al aparato debe llevarse a un punto o centro de reciclado local específico, no debe desecharse en los contenedores de desecho convencional.

Todas las reglamentaciones locales, incluidas las que hagan referencia a normas nacionales o europeas han de cumplirse cuando se vaya a proceder al reciclado del producto al final de su vida útil. Nunca debe eliminarse el producto en los contenedores de desecho convencional. Su aparato está compuesto por componentes de fundición, acero, vidrio, materiales aislantes y material eléctrico, que van ensamblados mediante tornillos y remaches. Puede desmontarlo y llevarlo a un punto o centro de reciclado local específico. El cristal no debe depositarse en los contenedores de desecho convencional.

7 - SEGURIDAD

ADVERTENCIA

Los aparatos a gas/leña/pellet se calientan durante el funcionamiento.

En consecuencia, hay que actuar con precaución y mantenerse alejado, especialmente evite la cercanía de los niños, ancianos u otras personas que requieran de especial atención así como mascotas mientras que el aparato este encendido.

Asegúrese que los niños u otras personas no familiarizadas con el funcionamiento del aparato sean supervisados por personas responsables cuando se acerquen a él.

Para la protección de quemaduras y para proteger el acercamiento de niños o personas que no deban entrar en contacto con el aparato coloque un cortafuego o separador.

Existen posibles riesgos que hay que tener en cuenta a la hora de hacer funcionar su horno de combustibles sólidos, sea cual fuere la marca. Estos riesgos pueden minimizarse si se siguen las instrucciones y recomendaciones que damos en este manual.

- Cuando se coloque la estufa, tener en cuenta las distancias de seguridad necesarias, tanto del aparato como de la chimenea, de las superficies combustibles (paredes de madera o empapeladas, suelo de madera, etc.). Estas mismas distancias deberán ser respetadas cuando el recubrimiento de las paredes o zonas próximas sea susceptible de deterioro o deformación por efecto de temperatura (Barnices, pinturas, P.V.C.. etc.). **Fig. 5**
- La base donde se va a colocar su estufa debe tener una superficie plana y sin desniveles que eviten el perfecto asentamiento de la misma. Esta base a su vez, debe ser capaz de soportar el peso de la estufa. La base de apoyo debe estar construida de materiales resistentes al calor.
- Todas las zonas que rodeen la estufa deben ser resistentes a la temperatura, si no es así, se debe tener previsto poder proteger con material ignífugo.
- Las cenizas deberán vaciarse en un recipiente metálico y sacarse inmediatamente de la casa.
- No deben utilizarse jamás combustibles líquidos para encender su estufa. Mantenga alejado

cualquier tipo de líquido inflamable (gasolina, petróleo, alcohol, etc.).

- Nunca utilizar carbón o combustibles que no sean recomendados para el funcionamiento de este producto.
- Hacer inspecciones periódicas de la chimenea y limpiarla cada vez que sea necesario. Inspeccionar igualmente el estado de juntas, cristal, tornillos, etc.
- Proteja la mano con un guante u otro material aislante, ya que durante el funcionamiento, el mando de apertura y cierre se calienta.

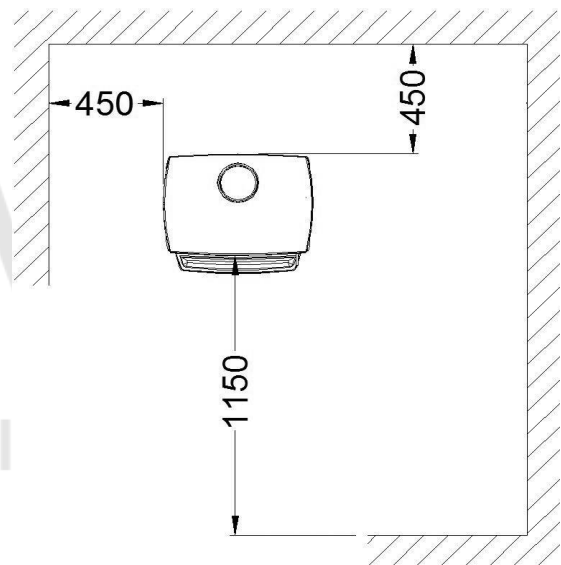


FIG. 5 - DISTANCIAS DE SEGURIDAD

ENTRADA DE AIRE DEL EXTERIOR

- Si hace la conexión de la entrada de aire para la estufa desde al exterior, le aconsejamos que la instalación sea realizada por personal del SAT Hergóm.
- Tenga siempre presente que la entrada de aire al aparato lo hace a través del conector. Nunca debe existir la posibilidad de tapar esta entrada. Ni en la estufa ni en el exterior, Tampoco debe existir la posibilidad de que el tubo de conexión pueda ser aplastado, ni obstruido por algo. Una rejilla en la entrada es necesaria.
- La orientación de la entrada de aire debe estar protegida del viento para evitar una posible presurización positiva o negativa de la combustión.
- Consulte en las especificaciones técnicas al final de este libro el diámetro mínimo y la longitud máxima del tubo a conectar.

BENVENUTI nella famiglia HERGÓM.

Vi ringraziamo per la fiducia riposta in noi con la scelta della nostra stufa Hergom, che in fatto di tecnica e di stile rappresenta un importante progresso rispetto alle classiche stufe a legna.

La sua nuova stufa Hergom mod. E-40 è probabilmente il sistema di riscaldamento a base di combustibili solidi attualmente più avanzato. Possedere una stufa HERGÓM significa possedere un senso della qualità eccezionale.

Si prega di leggere attentamente tutto questo manuale. Lo scopo del manuale è infatti quello di aiutare a prendere dimestichezza con l'apparecchio, riportando le norme per l'installazione, il funzionamento e la manutenzione, che vi saranno molto utili. Si consiglia di conservarlo con cura per poterlo consultare quando sia necessario.

Se dopo la lettura di questo manuale fosse necessario qualche chiarimento complementare, non esitate a rivolgervi al vostro rivenditore di fiducia.

INDUSTRIAS HERGÓM, S.L., declina ogni responsabilità per i danni causati da alterazioni dei propri prodotti non autorizzate per iscritto, o da un'installazione difettosa.

Si riserva inoltre il diritto di modificare i propri prodotti senza preavviso.

Industrias Hergóm, S.L., con sede a Soto de la Marina - Cantabria - Spagna, offre una garanzia di **TRE ANNI** sui suoi apparecchi. Industrias Hergom, S.L. garantisce l'esistenza di parti riparabili e di un adeguato servizio tecnico per 10 anni dalla data di cessazione della produzione di questo prodotto.

Questa garanzia è valida solo i paesi nei quali Industrias Hergóm, S.L., dispone di una filiale o di un importatore ufficiale per effettuare la distribuzione dei propri prodotti e nei quali è obbligatorio il rispetto della Direttiva comunitaria 2019/771/UE.

Il periodo di validità della garanzia decorre dalla data di acquisto dell'apparecchio riportata sulla ricevuta della garanzia, e copre esclusivamente i danni o le rotture causati da difetti o vizi di produzione.

AVVERTENZA IMPORTANTE

Se il focolare da incasso non viene installato adeguatamente, non fornirà la resa eccellente per la quale è stato progettato. Leggere integralmente queste istruzioni ed affidare il lavoro ad uno specialista.

Questo focolare da incasso è protetto superficialmente da una vernice resistente al calore, speciale per temperature elevate. Le prime volte che si accende è normale che si sprigioni un po' di fumo, a causa dell'evaporazione di alcuni componenti della vernice, il che le consente di stabilizzarsi e fissarsi. Si consiglia perciò di ventilare il locale fino alla scomparsa di questo fenomeno.

1 - INTRODUZIONE

NOTA BENE! Per l'installazione dell'apparecchio si devono rispettare tutte le regolamentazioni locali, comprese quelle che fanno riferimento a norme nazionali o europee.

La modalità di installazione della stufa E-40 influisce in modo decisivo sulla sicurezza e sul corretto funzionamento della stessa.

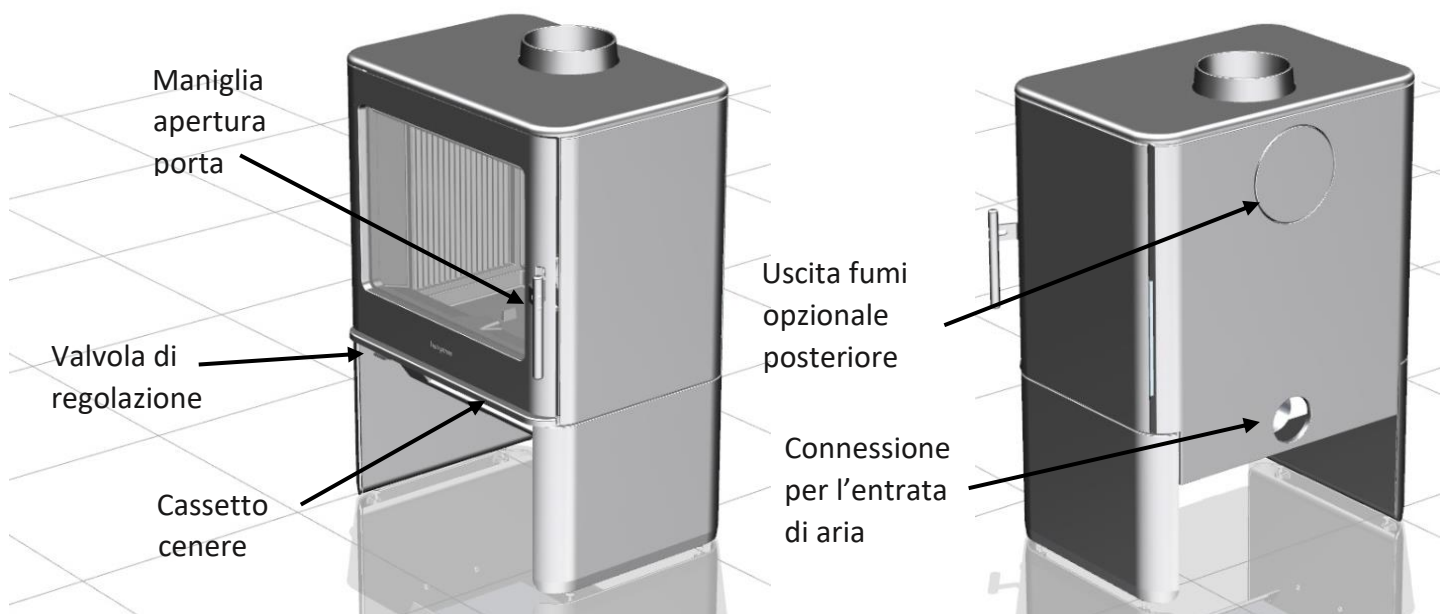
È perciò molto importante eseguire correttamente l'installazione. Per assicurare la corretta installazione della stufa E-40 e della canna fumaria, è consigliabile affidarsi a un installatore specializzato.

2 - PRESENTAZIONE

La stufa a legna E-40 presenta le seguenti caratteristiche principali:

- È costruita in ghisa, con pezzi assemblati, sigillati e avvitati tra loro.
- L'interno della stufa è protetto da un rivestimento di ghisa con smalto bianco
- Deflettore in ghisa con flangia superiore di ritenzione dei fumi che ottimizza il rendimento

- Uscita fumi verticale dal tetto con possibilità di cambiarla a orizzontale dalla parte posteriore.
- Porta frontale a battente con vetro ceramico.
- È destinata esclusivamente all'uso con legna da ardere.
- Consente di bruciare legna di fino a 50 cm. di lunghezza,
- Cassetto cenere
- Griglia cieca
- Valvola di accensione.
- Valvola di regolazione dell'aria primaria.
- Autopulizia del vetro.
- Connessione posteriore opzionale per l'entrata di aria esterna (o stanza indipendente) nella parte posteriore del cassetto cenere.
- Viti di livellazione a scomparsa per stabilizzare la stufa su superfici irregolari.
- La stufa E-40 cede il proprio calore tramite irraggiamento, riscaldando direttamente pareti, soffitti, ecc.
- È fornita completamente montata di fabbrica, predisposta per essere collegata alla canna fumaria



3 - FUNZIONAMENTO DELLA STUFA

Una volta installata e collegata alla canna fumaria, la stufa è pronta per l'accensione del fuoco.

Anche se è facile fare funzionare la stufa, il processo di combustione dei combustibili solidi è complesso, in quanto intervengono vari fattori e ci vogliono tempo ed esperienza per capire come si svolge.

Prima di accendere la stufa per la prima volta, è necessario prendere dimestichezza con i vari sistemi di controllo e con le parti dell'apparecchio, scegliere la legna più adatta e leggere le istruzioni per imparare ad accenderla e a usarla.

RICORDARE SEMPRE che la stufa produce calore e perciò si devono mantenere a distanza di sicurezza i bambini, i tessuti, i mobili, ecc., dato che il contatto con la stufa può provocare ustioni.

Si riportano di seguito alcuni consigli che si prega di leggere attentamente per conoscere meglio la stufa e il relativo funzionamento.

Maniglia porta

Per aprire la porta del focolare, girare la maniglia verso l'alto fino alla posizione di apertura e quindi tirare dolcemente all'infuori.

L'apertura massima della porta è di 180°

Per chiuderla, girare la maniglia in posizione di apertura, spingere la porta contro la stufa premendo leggermente e quindi girare verso il basso la maniglia senza forzare fino alla posizione di chiusura (Fig. 3).

Comando della valvola:

Situato, seminascolato, sotto la porta nella zona sinistra (Fig.3).

Si muove facendolo scivolare verso sinistra e verso destra.

Ha due funzioni:

- Regolare la combustione e l'autopulizia
- Aprire o chiudere l'aria ausiliare per l'accensione

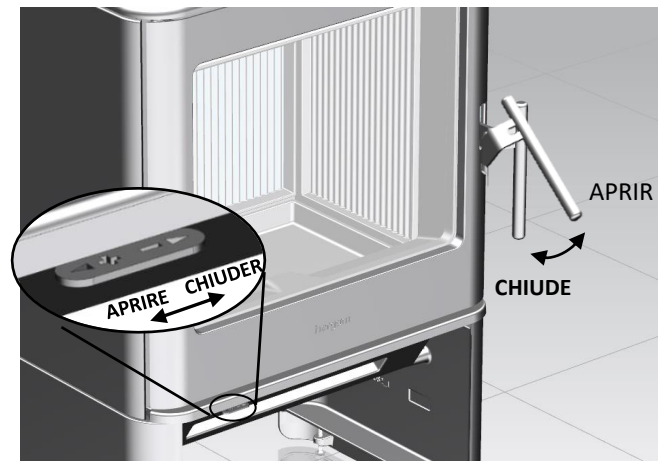


FIG. 3

Valvola di regolazione - Pulizia del vetro

Aprire completamente la valvola dell'aria per la pulizia del vetro prima di accendere la stufa.

Una volta raggiunto un regime di combustione ottimale, regolare la valvola per evitare un'entrata eccessiva d'aria, una combustione e temperature troppo elevate.

La posizione intermedia è generalmente quella ottimale, ma dipende dalla qualità e dal tiraggio della canna fumaria e dal tipo di combustibile impiegato (legna dura o tenera) (Fig. 3).

Aria ausiliare per l'accensione

L'aria ausiliare per l'accensione si controlla mediante un forellino situato al centro della parte frontale del caminetto.

Quando è attivato, si noterà la vivacità delle braci al centro del fuoco

Quando si desidera chiuderla, girare il comando della valvola in posizione di chiusura totale. Il foro sarà chiuso

Quando si desidera aprirla, girare il comando della valvola, girare il comando della valvola in posizione di apertura totale. Il foro sarà aperto

Si noterà la variazione nel funzionamento.

Dopo aver cambiato l'apertura o la chiusura dell'aria di accensione, ruotare la leva alla posizione di regolazione desiderata.

Cassetto cenere Nota bene:

Attendere sempre che la stufa sia fredda prima di intervenire sul cassetto per la cenere.

Evitare sempre l'apertura del cassetto per la cenere mentre la stufa è in funzione.

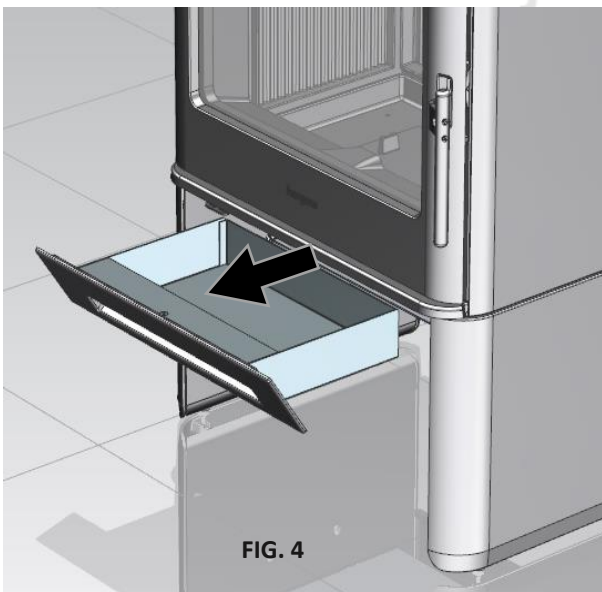
Per rimuovere la cenere accumulata, sollevare la griglia cieca situata sul fondo del focolare.

Servendosi di un utensile (ad esempio, una spazzola), spingere la cenere verso il cassetto per la cenere.

Estrarre il cassetto per la cenere da sotto il vassoio della stufa (Fig. 4).

Per estrarre il cassetto per la cenere dalla propria sede, tirare la maniglia gentilmente. Una volta svuotato dalla cenere torni a collocare il cassetto cenere in posizione spingendolo fino in fondo in

modo che il cassetto cenere torni nella sua corretta posizione. Non dimentichi di riposizionare la griglia cieca.

**4 - ACCENSIONE E USO**

Importante alla prima accensione: potrebbero staccarsi alcune gocce d'acqua di condensa dalla stufa, prodotta dall'umidità dell'ambiente in cui la stufa è stata immagazzinata.

È estremamente importante che la prima accensione si svolga molto lentamente.

Le ragioni sono le seguenti:

- Stabilizzare i pezzi in ghisa.
 - Essiccare il cemento sigillante delle guarnizioni
- Consigli:
- Per le prime accensioni, si consiglia di caricare poco la stufa.
 - Per attivare il tiraggio, scaldare la canna fumaria accendendo un po' di carta di giornale accartocciata nel vano esistente tra il frontale e il deflettore, rivolgendola verso la canna fumaria.
 - Mentre si effettua la prima accensione, ventilare il locale in cui è installata la stufa in quanto si possono sviluppare vapori di vernice.
 - Lasciare accesa la stufa per qualche ora a questo regime di funzionamento.
 - **NOTA BENE! L'altezza totale del carico non deve superare il 50% dell'altezza della camera di combustione.**
 - **Durante la combustione la stufa deve restare sempre chiusa per evitare la fuoriuscita di fumo. Si deve aprire solo per la ricarica.**

Uso quotidiano

Dopo la prima accensione, la stufa è pronta per l'uso quotidiano.

L'esigenza di calore dell'abitazione è il fattore che determina la frequenza alla quale occorre caricare la legna.

Quando la stufa è fredda, si consiglia di accenderla lentamente.

Evitare di scaldare troppo.

Il surriscaldamento si verifica quando si fa funzionare la stufa a una temperatura troppo elevata per un periodo di tempo prolungato. La stufa si potrebbe danneggiare e quindi occorre evitarlo.

Il surriscaldamento è il risultato di un tiraggio sproporzionato, dovuto a una di queste ragioni:

- Valvola dell'aria primaria eccessivamente aperta per il tipo di legna impiegato.
- Canna fumaria troppo grande.
- Manutenzione errata della stufa, il che può provocare spifferi d'aria.
- Combustibile inadatto che provoca alte temperature.
- Porta mal chiusa.

ATTENZIONE!

Durante il funzionamento della stufa la griglia cieca deve stare perfettamente posizionata.

L'entrata non controllata dell'aria provoca un surriscaldamento che può danneggiare la stufa.

STUFE CON SMALTATURA IN MAIOLICA NOTA BENE! (Nei modelli nei quali sia applicabile)

È normale che con il tempo sulle stufe smaltate in maiolica compaiano lievi fenditure nella smaltatura che conferiscono al prodotto il suo aspetto caratteristico.

Tuttavia può succedere che per un riscaldamento eccessivo non controllato, queste fenditure (a conseguenza dalla differenza di dilatazione tra la ghisa e gli smalti della maiolica con componenti vitrei) potrebbero fare saltare la smaltatura.

Per evitare questo inconveniente, occorre controllare la combustione e non lasciare surriscaldare la stufa. INDUSTRIAS HERGÓM S.A. declina ogni responsabilità per il danneggiamento dello smalto della stufa causato dal mancato rispetto di queste istruzioni.

5 - PULIZIA E MANUTENZIONE

La stufa è un apparecchio sottoposto a sbalzi bruschi di temperatura e all'effetto corrosivo dei rifiuti della combustione. La manutenzione periodica è essenziale per ottenere una resa maggiore e prolungarne la durata. Si consiglia perciò di effettuare con frequenza i seguenti controlli:

DURANTE LA STAGIONE D'USO

- Ispezionare visivamente la canna fumaria. Rimuovere la fuliggine e il catrame eventualmente accumulati sulle pareti interne della stufa.
- Verificare che gli sportelli si chiudano ermeticamente; se necessario, regolarne la chiusura.

A FINE STAGIONE

- Ispezionare e pulire la canna fumaria.
- Passare l'aspirapolvere all'interno della stufa e ispezionarla.
- La fuliggine e il catrame (creosoto) accumulati sulle pareti della stufa ne riducono la resa.
- Ispezionare le guarnizioni della porta. Devono essere sostituite quando la chiusura non è più perfetta.
- Se la stufa è verniciata, riverniciare i pezzi in ghisa se necessario. Per farlo, usare una vernice resistente al calore.

PULIZIA

La pulizia deve essere eseguita sempre con la stufa fredda.

Cenere

Queste stufe sono munite di un cassetto per la cenere situato sotto il fondo del focolare.

Estrarre il cassetto e svuotare la cenere.

La cenere deve essere svuotata in un contenitore metallico ed essere portata immediatamente fuori dalla casa. La cenere deve essere svuotata in un contenitore metallico ed essere portata immediatamente fuori dalla casa.

Se necessario, pulire il vano del cassetto per la cenere.

Pezzi smaltati (Nei modelli nei quali sia applicabile)

Usare preferibilmente uno straccetto umido.

Non usare detergenti aggressivi, né prodotti abrasivi in grado di danneggiarne la superficie.

Pezzi verniciati

La pulizia di questi pezzi deve essere eseguita con un panno completamente asciutto, per evitarne l'ossidazione.

Attacco e canna fumaria

Leggere nel manuale per l'installatore il capitolo relativo a questo argomento.

VETRI DELLA PORTA

Pulizia

I prodotti pulenti per i vetri delle stufe sono abbastanza efficaci.

Non cercare mai di pulire i vetri mentre la stufa è in funzione.

Si consiglia di usare il prodotto pulente per vetri HERGÓM, la cui efficacia è testata.

Se il vetro della porta della stufa è costantemente sporco di fuliggine, significa che il fuoco è "povero" e che, di conseguenza, l'attacco e la canna fumaria si stanno ostruendo con la fuliggine e il creosoto.

Sostituzione

I vetri della stufa sono appositamente prodotti per stufe a legna.

In caso di rottura accidentale, devono essere sostituiti con altri dalle stesse caratteristiche. Rivolgersi al nostro distributore per la fornitura del vetro più adatto, corredato dalle guarnizioni e dalle istruzioni di montaggio.

PRODOTTI PER LA MANUTENZIONE

INDUSTRIAS HERGÓM S.A. mette a vostra disposizione una serie di prodotti per la conservazione della stufa e della canna fumaria: vernice resistente al calore, pasta refrattaria, prodotto per la pulizia dei vetri.

6 - RICICLAGGIO DEL PRODOTTO

L'apparecchio viene consegnato imballato in plastica e una scatola di cartone sopra un pallet di legno. È possibile utilizzare cartone e legno come combustibile per le prime accensioni dell'apparato o portarlo presso un punto di raccolta differenziata locale. La plastica che protegge il dispositivo deve essere portata in un punto o centro di riciclaggio locale specifico, non deve essere smaltita in contenitori per rifiuti convenzionali.

Si dovranno rispettare tutte le norme locali, comprese quelle che si riferiscono a norme nazionali o europee in occasione del riciclaggio del dispositivo al termine della sua vita utile. Il prodotto non deve mai essere smaltito nei normali contenitori per rifiuti. Il suo apparato è costituito da componenti in ghisa, acciaio, vetro, materiali isolanti e materiale elettrico, che vengono assemblati mediante viti e rivetti. Può smontarlo e portarlo in un punto o centro di riciclaggio locale specifico. Il vetro non deve essere smaltito nei normali contenitori per rifiuti.

6 - SICUREZZA

AVVERTENZA

Gli apparecchi a gas/legna/ pellet si scaldano durante il funzionamento.

Perciò mentre l'apparecchio è acceso occorre stare attenti, rispettare una distanza di sicurezza e tenere lontani soprattutto i bambini, gli anziani o le altre persone che hanno bisogno di cure particolari, nonché gli animali da compagnia.

Non lasciare mai da soli nei pressi della stufa i bambini o altre persone che non hanno dimestichezza con il funzionamento dell'apparecchio.

Per evitare ustioni ed evitare che i bambini o altre persone inesperte si avvicinino troppo alla stufa accesa, sistemare uno schermo protettivo o elemento di separazione.

Vi sono eventuali rischi dei quali occorre tener conto per fare funzionare l'apparecchio con combustibili solidi, di qualunque marchio. Questi rischi si possono minimizzare seguendo le istruzioni e le raccomandazioni riportate in questo manuale.

- Quando si installa la stufa, occorre ricordare le distanze di sicurezza necessarie, sia della stufa sia della canna fumaria, dalle superfici combustibili (pareti in legno o tappezzate, pavimento in legno, ecc.). La distanza di sicurezza deve essere rispettata quando il rivestimento delle pareti o delle zone nei pressi della stufa può essere soggetto a deterioramento o deformazione a causa della temperatura (vernici, pitture, PVC, ecc.). Fig. 6
- La base sulla quale si intende installare la stufa deve avere una superficie piana e senza dislivelli che ne impediscano il perfetto assestamento. Questa base deve essere in grado di supportare il peso della stufa. La base di appoggio deve essere costruita con materiali resistenti al calore.

- Tutte le zone circostanti intorno alla stufa devono essere resistenti alla temperatura, altrimenti occorre proteggerle con materiale ignifugo.
- La cenere deve essere svuotata in un contenitore metallico ed essere portata immediatamente fuori dalla casa.
- Non usare mai combustibili liquidi per accendere l'apparecchio. Allontanare qualsiasi tipo di liquido infiammabile (benzina, petrolio, alcool, ecc.).
- Non usare mai carbone o combustibili diversi da quelli consigliati per il funzionamento di questo apparecchio.
- Ispezionare periodicamente la canna fumaria e pulirla quando è necessario. Ispezionare analogamente lo stato delle guarnizioni, del vetro, delle viti, ecc.
- **Proteggere le mani con un guanto o con un altro materiale isolante, dato che durante il funzionamento, il comando di apertura e di chiusura si scalda.**

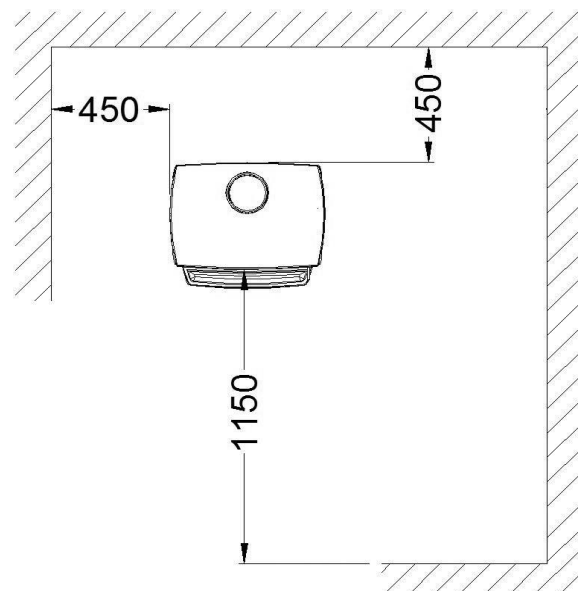


FIG. 6 - DISTANZE DI SICUREZZA

ENTRATA DI ARIA DALL'ESTERNO

- Se realizza la connessione dell'entrata di aria dall'esterno le consigliamo che l'installazione sia realizzata da personale qualificato.
- Tenga sempre presente che l'entrata di aria all'apparato si realizza attraverso del connettore. Tale ingresso non deve mai essere ostruito, nè all'interno nè all'esterno. Assicurarsi che il tubo di connessione non sia schiacciato o ostruito. E' necessaria una griglia di protezione nella parte esteriore.
- L'orientamento dell'entrata di aria deve essere portetta dal vento per evitare una possibile pressione positiva o negativa della combustione.
- Consulti nelle specifiche tecniche nella parte finale del presente manuale il diametro minimo e la lunghezza massima del tubo da collegare.

www.forjas-salvador.com

WELCOME to the HERGÓM family.

We would like to thank you for choosing our E-40 Stove, which represents, in technique and style, a significant improvement on typical wood stoves.

Your new Stove is, perhaps, the most advanced solid fuel heating system known today. Owning a HERGOM Stove displays an exceptional sense of quality.

Please read this manual in full. Its purpose is to familiarise users with the device by explaining extremely useful installation, operational and maintenance instructions. Keep this manual at hand for future reference whenever necessary.

If, after reading this manual, you should require any further clarification, please consult your regular dealer.

INDUSTRIAS HERGÓM, S.L., may not be held liable for any damages caused by alterations in its products that have not been authorised in writing, or for defective installation work.

Furthermore, it reserves the right to change its products without prior warning.

Industrias Hergóm, S.L. domiciled in Soto de la Marina (Cantabria) - Spain, offers a **THREE YEARS** warranty on its products. Industrias Hergóm, S.L. guarantees the existence of repair parts and adequate technical service for 10 years from the date on which this product ceases to be manufactured.

The geographical coverage of the said warranty only includes the countries in which Industrias Hergóm, S.L., a subsidiary company or an official importer distribute its products and where Community Directive 2019/771/UE is in force.

The warranty comes into force on the purchase date of the product as indicated on the warranty document and only covers damage or breakages due to manufacturing defects.

IMPORTANT NOTE

If the device is not installed correctly, it will not provide the excellent service for which it has been designed. Please, read these instructions in full and trust the work to a specialist.

The surface of your device is protected by a coat of special anti-heat paint that resists high temperatures. When lighting the fireplace for the first few times, the said paint may emit some fumes. This is normal and is due to the evaporation of certain components of the paint while it adapts to the heat. We, therefore, recommend ventilating the room until this phenomenon ceases to appear.

1 - INTRODUCTION

IMPORTANT! All local regulations, including those that refer to national or European regulations, must be applied when installing this device.

The way the E-40 Stove is installed will decisively affect safety issues and its correct operation.

It is important to install the fireplace correctly. For the correct installation of the E-40 Stove and chimney, we recommend the installation be performed by a professional.

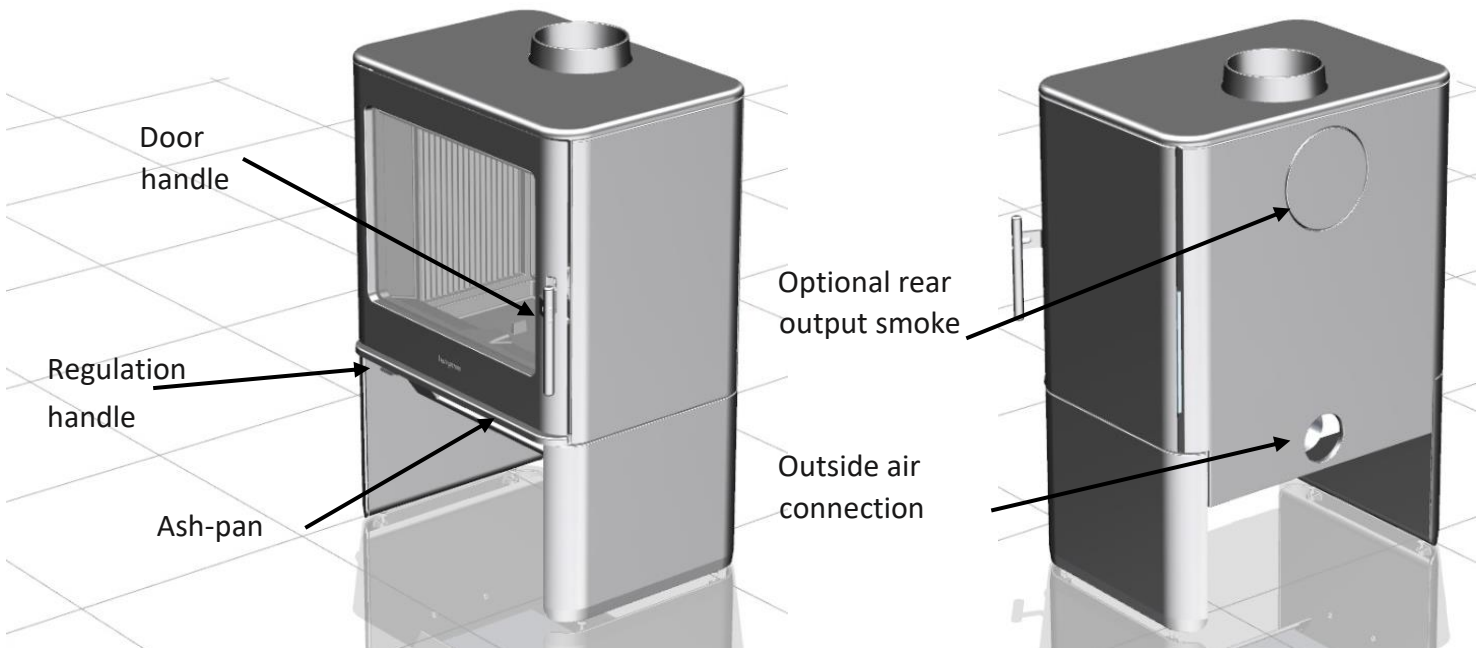
The E-40 Stove provides heat by radiation; directly heating walls, ceilings...

2 - PRESENTATION

E-40 wood stoves have the following main features:

- Made of cast iron, with parts that are assembled, sealed and screwed together.
- The internal lining is manufactured in cast iron White enameled

- Cast iron baffle, including a vertical flap that retains the hot smoke longer in the stove, making the unit more efficient.
- Vertical smoke exit through the top with the possibility to switch to Horizontal smoke exit through the rear.
- Hinged front door with ceramic glass pane.
- They are designed for use with firewood only.
- They can burn pieces of wood up to 50 in length.
- Exterior ash pan
- Blind grill
- Lighting up valve
- Primary air adjustment valve.
- Self-cleaning glass.
- Optional outside air connection located on the back of the ash pan
- Removable leg screws to stabilize the stove when installed in irregular surfaces.
- This fireplace provides heat by radiation directly heating walls, ceilings
- Fully factory assembled, ready for connection to the chimney



3 - USING THE STOVE

Once your stove has been installed and connected to the chimney, you are ready to light the fire.

Although your stove is easy to use, the combustion process of solid fuels is complicated, as it involves several factors and it takes time and experience to understand the process.

Before lighting your stove for the first time, please take time to become familiar with the different control systems and parts of the unit, how to choose the wood, how to light it and use it on a daily basis.

ALWAYS KEEP IN MIND that the stove generates heat and, therefore, keep children, clothing, furniture... at a distance to prevent burns from direct contact with the appliance.

Below, we have included some advice on your stove and on its use. Please read with care.

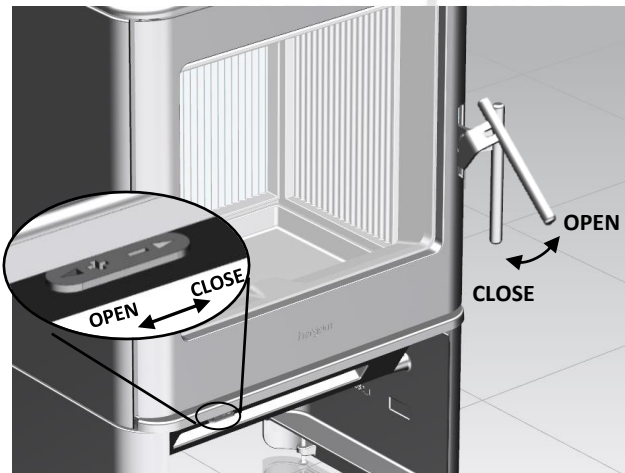


FIG. 3

Door handle

To open the door, turn the handle upward to the open position, and gently pull.

The door can open up to 100°

To close, turn the knob to the open position, close the door, press slightly and turn the handle gently down to the closed position (Fig. 3).

Regulation Handle:

It is placed, half-hidden, at the left area under the door. (Fig.3).

It works by sliding it to the left or to the right.

It has two functions:

- Regulate the combustion and self-cleaning,
- Open or close the air inlet that helps the first lighting.

Adjustment - Glass Cleaning Valve

Fully open the glass pane cleaning air valve when lighting the stove.

Once an ideal combustion rate has been achieved, adjust the valve to prevent excessive air intake, which will cause excessive combustion levels and temperatures.

The intermediate position is usually the ideal adjustment, depending on the quality of the draw of the chimney installed and on the type of fuel being used (hard or soft wood)

Air inlet for first lighting.

The air that helps the lighting of the stove is guided through a hole, placed in the center of the front of the stove.

When activated, you will notice the bright color of the embers in the center of fire.

When you would like to close it, turn the valve handle up to the total closure. Hole is closed

When you would like to open it, turn the valve handle up to the total opening. Hole is opened.

You will certainly notice the variation in its functioning.

Once the stove is burning well, set the air controls to fix the desired fire intensity.

Ash pan

Very important!

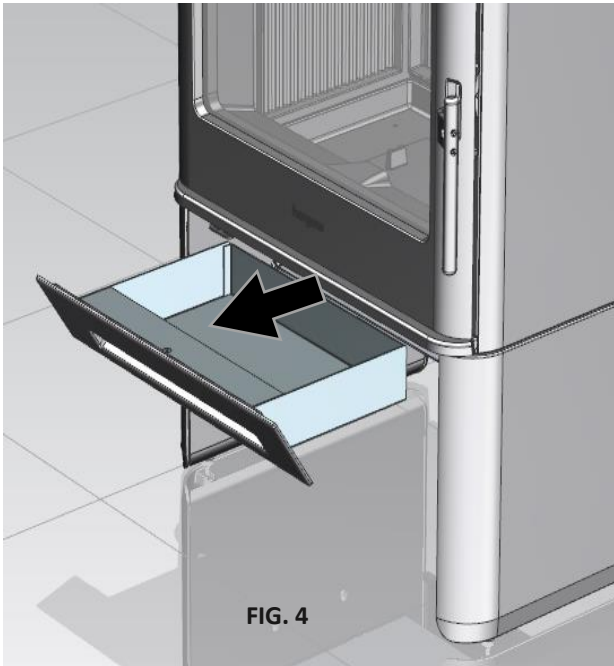
Only handle the ash pan when the stove is cold.

Always avoid opening the ash-pan if your stove is in operation.

To clean the ash, lift the blind grill located at the bottom of the stove.

Use a tool (brush) to sweep the ash into the ashpan.

The ash-pan is removed from under the stove tray (Fig. 4).



To remove the ash-pan from its position, pull the handle gently to release it. Once you have emptied the ashes, return the ash pan to the ash drawer, pushing it into place to create a seal.

Do not forget to replace the cover in the bottom of the fire box.

4 - LIGHTING UP AND USE

Important at first start: may come off a few drops of condensed water from the stove, produced by the humidity of the environment where the stove was stored.

It is very important that the first time the heater is lit, it is done so slowly.

This is for the following reasons:

- Stabilise cast iron parts.
- Harden the joint sealant putty. Advise:
- We recommend that the first loads of fuel be small.
- To generate draw, heat the chimney by introducing some burning paper in the gap between the front and the deflector, directing it toward the chimney.
- While lighting for the first time, ensure the room where the heater is located is well ventilated as the paint work may let off some fumes.
- Keep the stove on for a few hours at this intensity.
- **IMPORTANT! The total height of the fire load should not exceed 50% of the height of the combustion chamber.**
- **The heater must be closed at all times during combustion to prevent smoke from leaking out. Only open to add fuel.**

Daily use

After lighting up for the first time, your heater will be ready for daily use.

Your heat requirements will be obtained based on the frequency and the amount of firewood you load.

When your heater is cold, we recommend lighting it up slowly.

Overheating.

Overheating means that you have operated your heater at a excessively high temperatures for a long period of time. This can damage your appliance and, therefore, it is a situation that must be avoided.

Overheating is the result of excessive draw, due to any of the following reasons:

- The Primary Air Valve is excessively open for the type of wood being used.
- The chimney is too big.
- Improper maintenance of the stove, which may result in air infiltration.
- Inappropriate fuel that produces high temperatures.
- Door not closed correctly.

ATTENTION!

During the operation of the stove, the ash pan cover must be perfectly positioned to seal the fire box.

Any uncontrolled intake of air produces overheating that can damage the stove.

HEATERS WITH ENAMEL IN MAJOLICA

VERY IMPORTANT! (Applies only to certain models)

In the case of stoves enamelled in Majolica, it is normal for slight fissures to appear in the glazing, providing the product with its characteristic appearance, once the heater is lit.

However, in the event of uncontrolled overheating, these fissures caused by the different expansion levels of the cast iron and the Majolica enamel with vitreous components, can cause the enamel to chip.

To avoid this inconvenience, control combustion and never overheat the heater.

INDUSTRIAS HERGÓM S.A. may not be held liable for the deterioration of the stove's enamel if these instructions are not followed.

5 - CLEANING & MAINTENANCE

Your heater is a device that is subjected to extreme temperatures and to the corrosive effects of combustion residual materials. Regular maintenance is essential for a longer life and improved user experience. We recommend performing the following inspections frequently.

DURING THE SEASON

- Perform a visual inspection of the chimney. Clean soot and tar if they have begun to accumulate on the inner walls of the heater.
- Check whether the doors close tightly; adjust if necessary.

AT THE END OF THE SEASON

- Inspect and clean the chimney.
- Use the vacuum cleaner to clean inside the heater and inspect it.
- Any soot and tar (creosote) that has accumulated on the walls of the heater will hinder performance.
- Inspect door seals. These should be replaced when they no longer seal the door perfectly.
- In the case of painted heaters, paint the cast iron parts again if necessary

CLEANING

Cleaning should always be performed when the heater is cold.

Cleaning ash.

These heaters are equipped with an ash pan located at the bottom of the heater.

Remove the ash pan and remove the ash.

Ash should be emptied into a metal container and immediately removed from the house.

If necessary clean the ash pan housing.

Enamelled parts. (Applies only to certain models)

Preferably use a damp cloth.

Do not use strong or abrasive detergents that might damage the surface.

Painted parts

Clean with a dry cloth to avoid rust.

Chimney and connecting unit

Read the chapter in the Manual for Installers that refers to this topic.

DOOR PANES

Cleaning

Fireplace window cleaning liquids are quite effective products.

Never try to clean the glass while the fireplace is working.

We recommend using HERGOM window cleaning products for their proven efficacy.

If the glass pane on the fireplace door is constantly covered in soot, this means your fire is “poor” and that the connecting pipe and chimney are being blocked by soot and creosote.

Replacing.

The glass panes in your heater have been especially manufactured for log stoves.

If they should break, they must be replaced by another glass pane with the same technical specifications. Contact our Distributor to provide you with the appropriate glass pane, together with instructions to assemble and seal.

MAINTENANCE PRODUCTS

Industrias HERGÓM, S.A. places a range of products for the preservation of your heater and chimney at your disposal: heat resistant paint, refractory putty, glass cleaning products.

6 – PRODUCT RECYCLING

Your appliance is delivered packed in plastic and a cardboard box on a wooden pallet. You can use cardboard and wood as fuel for the first lightings of the appliance, or take it to a local recycling point. The plastic that protects the device must be taken to a specific local recycling point or center, it must not be disposed of in conventional waste dumpster.

All local regulations, including those that refer to national or European regulations, must be applied when recycling this device at the end of its useful life. The product should never be disposed of in conventional waste dumpster. Its appliance is made up of components made of cast iron, steel, glass, insulating materials and electrical material, which are assembled using screws and rivets. You can disassemble it and take it to a specific local recycling point or center. Glass should not be disposed of in conventional waste dumpster.

6 - SAFETY

WARNING!

Gas/log/pellet units get hot when in use.

Consequently, owners must act with precaution and keep at a distance. Especially keep children, the elderly and other people who require special supervision, as well as pets, away from the fireplace when it is in use.

Make sure that children or other people who are not familiar with how the device works are supervised by responsible people when they are near the fireplace.

In order to prevent burns or children or other people from coming near the appliance, use a fire grille or screen.

A number of possible risks are present when operating your solid fuel oven with fuel of any brand. The said risks can be minimised if the instructions and recommendations included in this manual are followed.

- When installing the stove, observe the necessary safety distances for the oven and chimney from combustible surfaces (wooden or papered walls, wooden floors...). Safety distances must be respected when the lining on walls or nearby areas may be damaged or deformed by temperature (varnish, paint, PVC...). **Fig. 6**
- The base where you are going to install your heater must be flat and provide a perfect seat. The said base must also be capable of supporting the weight of the heater. The base must be built using heat resistant materials.
- All the area around the heater should must be heat resistant. If not, they must be protected by fire-proof material.
- Ash should be emptied into a metal container and immediately removed from the house.
- Do not use flammable liquids to light the stove. Keep any type of flammable liquid (petrol,

gasoline, alcohol,...) at a distance from the fireplace.

- Never use coal or fuels that are not recommended for the operation of this product.
- Periodically inspect the chimney and clean whenever necessary. Also inspect the state of joints, glass, screws...
- **Protect your hands with a glove or other insulating material because, during operation, the opening and closing handle will be hot.**

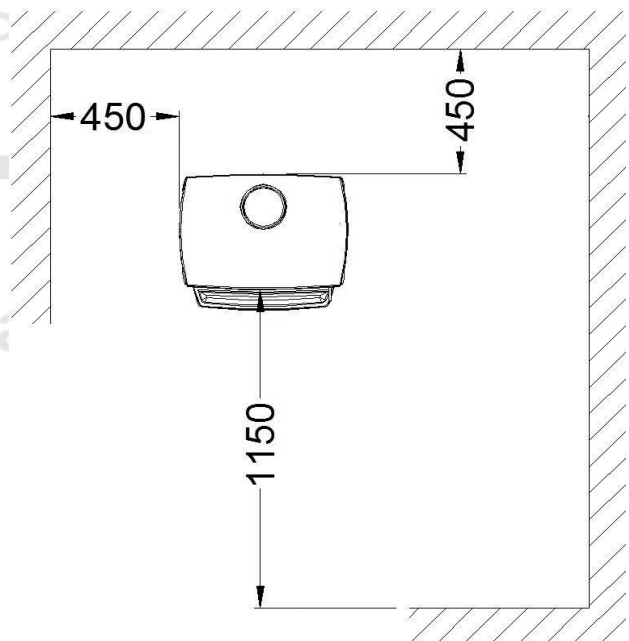


FIG. 6 - SAFETY DISTANCES

OUTSIDE AIR CONNECTION

- When installing the stove using the outside air connection, we recommend that the installation is performed by qualified personnel.
- Always keep in mind that air is entering the stove through the connector. This air inlet can never be blocked. Ensure that the pipe connecting the stove to the outside cannot be crushed and that the entrance to the pipe cannot be blocked on the outside. It is necessary to cover the inlet with a protective grill.

- The location of the outside air inlet of air must be protected from the wind to avoid a possible positive or negative pressure from affecting the combustion of the stove.
- Refer to the technical specifications at the end of this manual for the minimum diameter and the maximum length of the pipe to be connected.



www.forjas-salvador.com

BIENVENUS à la famille HERGOM.

Nous vous remercions d'avoir choisi notre Poêle E-40, qui représente en technique et style un progrès important dans le monde des poêles à bois.

Votre nouveau poêle est probablement le système de chauffage avec combustibles solides le plus avancé connu aujourd'hui. Posséder un Poêle HERGOM est la manifestation d'un sens de la qualité exceptionnel.

Merci de lire ce manuel en entier. Il vous servira à connaître l'appareil et vous indiquera des normes pour son installation, son fonctionnement et son entretien qui vous seront très utiles. Conservez-le pour de futures consultations.

Si après la lecture de ce manuel vous avez besoin d'éclaircissements complémentaires, n'hésitez pas à recourir à votre fournisseur habituel.

INDUSTRIAS HERGÓM, S.L., n'assume pas la responsabilité de dommages provoqués par l'altération de ses produits qui n'aurait pas été autorisée par écrit ou résultant d'installations défectueuses.

INDUSTRIAS HERGÓM, S.L., se réserve le droit de modifier ses produits sans avertissement préalable.

Industrias Hergóm, S.L., domiciliée à Soto de la Marina - Cantabrie - Espagne, offre une garantie de **TROIS ANS** pour ses appareils. Industrias Hergóm, S.L. garantit l'existence de pièces de rechange et d'un service technique adéquat pendant 10 ans à compter de la date à laquelle ce produit cesse d'être fabriqué.

La couverture géographique de cette garantie n'inclut que les pays où Industrias Hergóm, S.L., a une entreprise filiale ou un importateur officiel qui distribuent ses produits et où la Directive Communautaire 2019/771/UE est d'application obligatoire.

La garantie entrera en vigueur à partir de la date d'achat de l'appareil figurant sur le document de la garantie et ne couvre que les détériorations ou cassures provoquées par des défauts ou vices de fabrication.

AVERTISSEMENT IMPORTANT

Si le appareil n'est pas bien installé il ne prêtera pas le service excellent pour lequel il a été conçu. Lisez la totalité de ces instructions et confiez le travail à un spécialiste.

Votre appareil est protégé en surface par une peinture anti-calorique, spéciale pour températures élevées. Pendant les premiers allumages il est normal qu'une légère fumée se dégage lorsque l'un de ses composants s'évapore, ce qui permet à la peinture de prendre corps. Nous recommandons d'aérer la pièce jusqu'à ce que ce phénomène disparaisse.

1 - INTRODUCTION

IMPORTANT! Au moment d'installer l'appareil il faut respecter toutes les réglementations locales, y compris celles qui font référence à des normes nationales ou européennes.

La manière d'installer le poêle E-40 aura une influence décisive sur la sécurité et sur son bon fonctionnement

Une bonne installation est très importante et pour que l'installation du poêle E-40 et celle de la cheminée soient correctes nous vous conseillons de recourir aux services d'un installateur professionnel

Le poêle E-40 cède sa chaleur par radiation en chauffant directement parois, plafonds, etc.

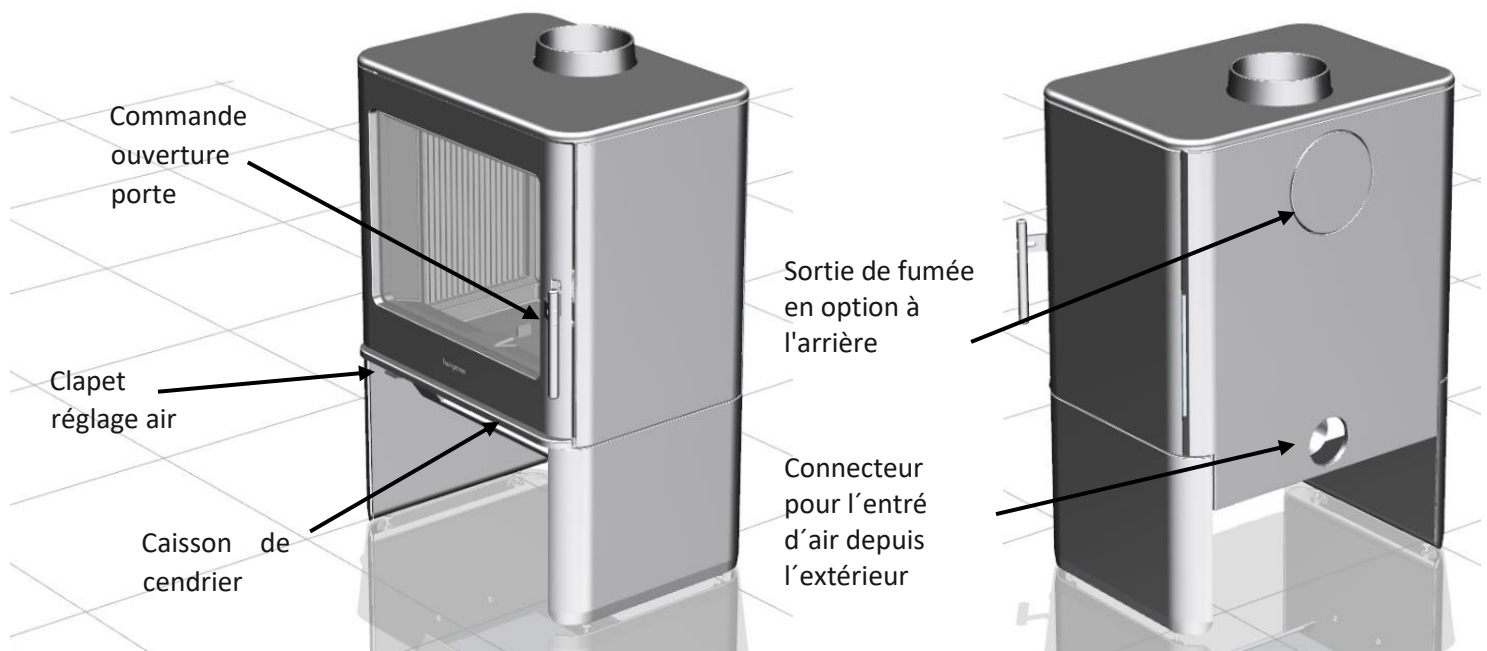
2 - PRÉSENTATION

Les principales caractéristiques des poêles à bois E-40 sont les suivantes:

- Construits en fonte avec des pièces assemblées, scellées et vissées entre elles.
- L'intérieure du foyer est protégé par des panneaux en fonte émaillé blanche
-

Défecteur supérieur en fonte avec plaque verticale qui ralentissent l'échappement de fumées et optimisent le rendement du poêle.

- Sortie de fumées verticale par le haut, avec possibilité de changer à sortie horizontale par l'arrière.
- Porte avant battante avec vitre en vitrocéramique.
- Conçus pour fonctionner uniquement avec du bois.
- Permet de brûler du bois de 50 cm. de longueur
- Cendrier extérieur.
- Grill aveugle
- Soupape d'allumage
- Soupape de réglage d'air primaire.
- Vitre autonettoyante.
- Connecteur arrière pour prise optionnel d'entrée d'air depuis l'extérieur (chambre Indépendant)
- Vissés amovibles permettant de stabiliser le poêle sur des surfaces irrégulières.
- Chaleur cédée par radiation, chauffant directement parois, plafonds, etc.
- Livré totalement monté d'usine, préparé pour être connecté à la cheminée



3 - FONCTIONNEMENT DU POÊLE

Une fois que le poêle est installé et connecté à la cheminée, il est prêt pour l'allumage du feu.

Le fonctionnement de votre poêle est simple mais le processus de combustion de combustibles solides est complexe car plusieurs facteurs entrent en jeu et il faut du temps et de l'expérience pour bien le comprendre.

Avant le premier allumage de votre poêle, vous devez vous familiariser avec ses différents systèmes de contrôle et ses parties, savoir choisir le bois, comment l'allumer et comment l'utiliser au quotidien.

AYEZ TOUJOURS PRÉSENT À L'ESPRIT que le poêle émet de la chaleur et qu'il faut en maintenir éloignés les enfants, les vêtements et les meubles qui pourraient se brûler.

Nous vous donnons ci-après quelques conseils pour bien connaître votre poêle et son fonctionnement. Merci de les lire attentivement.

Commande porte

Pour ouvrir la porte du foyer, tournez la commande vers le haut jusqu'à la position ouvert et tirez d'elle doucement vers l'extérieur.

La rotation de la porte peut atteindre 180°

Pour la fermer, placez la commande sur la position ouverte et amenez la porte contre le poêle en exerçant une légère pression et tournez la poignée doucement vers le bas jusqu'à la position fermé (Fig.3).

Commande de la vanne :

Logée, semi-cachée, sous la porte sur le côté gauche (Fig. 3).

Elle s'utilise en la faisant glisser vers la gauche et vers la droite.

Elle possède deux fonctions :

- Ajuster la combustion et l'auto-nettoyage
- Ouvrir et fermer l'air d'aide à l'allumage

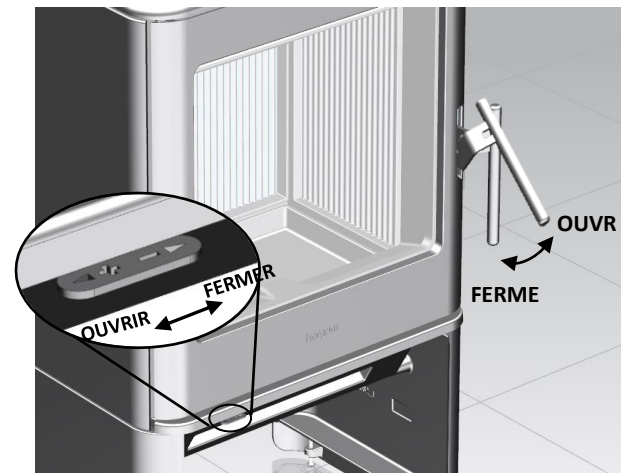


FIG. 3

Clapet de réglage – nettoyage de vitre

Ouvrez totalement le clapet d'air de nettoyage de la vitre au moment d'allumer le poêle.

Une fois atteint un régime de combustion adéquat, réglez le clapet pour éviter une entrée d'air excessive et une combustion et des températures trop élevées.

La position intermédiaire est en général la meilleure mais elle dépend cependant de la qualité et du tirage de la cheminée installée et du type de combustible employé (bois durs ou tendres) (Fig.3).

Air d'aide à l'allumage

L'air d'aide à l'allumage se déplace au travers d'un orifice situé au centre de la partie avant du foyer.

En l'activant, vous remarquerez la vivacité des braises au centre du feu.

Pour le fermer, tournez la commande de la vanne jusqu'à la fermeture totale. Le trou sera fermé

Pour l'ouvrir, tournez la commande de la vanne jusqu'à l'ouverture totale. Le trou sera ouvert

Vous remarquerez la variation lors du fonctionnement.

Une fois que la fesse d'allumage est fini, réglez l'entré d'air de combustion pour obtenir l'intensité désirez.

Cendrier

Très important!

Ne manipulez le cendrier que si le poêle est froid.

Évitez toujours d'ouvrir le cendrier si votre poêle est allumé.

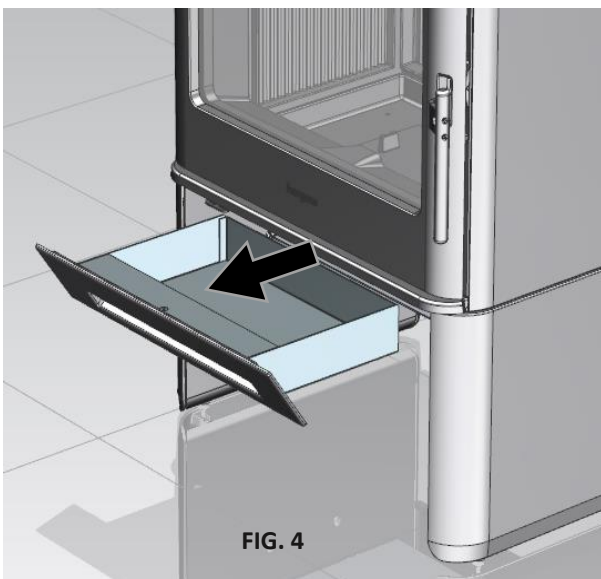
Pour éliminer les cendres du foyer, soulevez la grille foyère situé au fond du foyer.

À l'aide d'une brosse poussez les cendres vers le cendrier.

L'extraction du cendrier se fait par dessous le plateau du poêle (Fig.4).

Pour extraire le cendrier de son logement, tirez de la poignée doucement pour la sortir de son logement. Une fois que le cendrier est nettoyée des cendres, s'il vous plait, place-le dans sa position initial, en poussant pour qu'il soit mis à nouveau dans sa place.

N'oubliez-pas placer aussi à nouveau la grille dans sa position initiale



4 - ALLUMAGE ET UTILISATION

Très important en le premier allumage: peuvent se détacher quelques gouttes d'eau de condensation provenant du poêle, produite de l'humidité de l'environnement où le poêle a été stocké.

Il est très important que le premier allumage du poêle se fasse très lentement pour les raisons suivantes

- Stabiliser les pièces en fonte.
 - Le séchage du ciment scellant les joints.
- Conseils:
- Nous vous recommandons d'utiliser des petites quantités de bois lors des premiers allumages.
 - Pour que le tirage commence, chauffez la cheminée en introduisant un papier allumé dans le vide existant entre l'avant et le déflecteur, en le dirigeant vers la cheminée.
 - Pendant le premier allumage, maintenez aérée la pièce où se trouve le poêle car il peut y avoir des vapeurs de peinture.
 - Maintenez le poêle allumé pendant quelques heures à ce régime de fonctionnement.
 - **IMPORTANT! La hauteur totale du chargement ne doit pas dépasser 50% de la hauteur de la chambre de combustion.**
 - **Maintenez le poêle fermé pendant la combustion pour éviter la sortie de fumées et ne l'ouvrez que pour le charger.**

Utilisation quotidienne

Après le premier allumage, votre poêle est préparé pour son utilisation quotidienne.

Les besoins de chaleur de votre foyer vont déterminer la fréquence à laquelle vous devrez charger du bois.

Si votre poêle est froid nous recommandons de l'allumer toujours lentement.

Précaution : ne pas trop chauffer.

Une surchauffe signifie que vous avez fait fonctionner votre poêle à une température trop élevée durant longtemps. Evitez-le car cela peut endommager votre poêle.

Une surchauffe est le résultat d'un tirage excessif provoqué par une de ces raisons :

- Clapet d'air primaire excessivement ouvert pour le type de bois utilisé.
- Cheminée trop grande.
- Maintenance incorrecte du poêle qui peut produire des infiltrations d'air.
- Combustible inadéquat qui produit des températures élevées.
- Porte mal fermée.

ATTENTION!

Pendant le fonctionnement du foyer, la grille aveugle doit être parfaitement placée dans sa position d'origine.

Une entrée d'air incontrôlée produit une surchauffe qui peut endommager le poêle.

POÊLES ÉMAILLÉS EN MAJOLIQUE**TRÈS IMPORTANT! (Applicable à certains modèles)**

Il est normal qu'apparaissent, sur les poêles émaillés de Majolique de légères craquelures sur l'émail qui donnent au produit son aspect caractéristique.

Mais il peut arriver qu'un chauffage excessif sans contrôle provoque que l'émail saute là où il y a des fissures, produites par la différence de dilatation entre la fonte et les émaux Majolique.

Pour éviter cet inconvénient vous devez contrôler la combustion et ne jamais surchauffer le poêle. INDUSTRIAS HERGÓM S.L. n'assume pas la responsabilité de l'endommagement du poêle découlant du non-respect de ces instructions.

5 - NETTOYAGE ET MAINTENANCE

Votre poêle est un appareil soumis à des températures extrêmes et à l'effet corrosif de résidus de la combustion. Sa maintenance régulière est essentielle pour sa durée et une meilleure utilisation. C'est pourquoi nous recommandons de réaliser fréquemment les contrôles suivants : DURANT LA SAISON D'UTILISATION

- Inspectez du regard la cheminée. Nettoyez la suie et les goudrons s'ils ont commencé à s'accumuler sur les parois internes du poêle.
- Vérifiez que les portes ferment hermétiquement et ajustez-les s'il le faut.

EN FIN DE SAISON

- Inspectez et nettoyez la cheminée.
- Aspirez l'intérieur de la cheminée et inspectez ensuite.
- La suie et les goudrons (créosote) accumulés sur les parois de votre poêle réduisent son rendement.
- Inspectez les joints de la porte et remplacez-les s'ils ne donnent pas une fermeture parfaite.
- Pour les poêles peints, repeignez les pièces en fonte si c'est nécessaire et utilisez pour ce faire de la peinture anticorrosive.

NETTOYAGE

Le nettoyage doit toujours se faire lorsque le poêle est froid.

Retrait de cendres

Ces poêles sont pourvus d'un cendrier situé sous le fond du foyer.

Sortez le cendrier et videz-le de cendres.

Videz les cendres dans un récipient métallique et sortez-le immédiatement hors de la maison.

Si c'est nécessaire, nettoyez le logement du cendrier.

Pièces émaillées (Applicable à certains modèles)

Employez de préférence un chiffon humide.

Il ne faut pas employer de détergents forts ni de produits abrasifs qui pourraient endommager la surface.

Pièces peintes

Le nettoyage de ces pièces doit se faire avec un chiffon totalement sec pour éviter leur oxydation.

Connecteur et cheminée

Reportez-vous au Manuel de l'Installateur, au chapitre correspondant à ce sujet.

VITRES PORTE

Nettoyage

Les nettoie-vitres pour poêles sont des produits assez efficaces.

N'essayez jamais de nettoyer les vitres durant le fonctionnement du poêle.

Nous recommandons l'utilisation du nettoie-vitres HERGÓM dont l'efficacité est prouvée.

Si la vitre de votre poêle est constamment embuée de suie cela signifie que votre feu est "pauvre" et que le connecteur et la cheminée sont obstrués de suie et de créosote.

Remplacement de vitre

Les vitres de votre poêle sont fabriquées spécialement pour des poêles à bois.

En cas de cassure vous devrez remplacer la vitre par une autre ayant les mêmes caractéristiques. Adressez-vous à notre distributeur pour qu'il vous fournisse la vitre adéquate, accompagnée des instructions de montage et des joints nécessaires.

PRODUITS POUR L'ENTRETIEN

Industrias HERGÓM S.L. met à votre disposition une série de produits pour la conservation de votre poêle et de votre cheminée :

Peinture anticalorique, pâte réfractaire, antisuie, pastilles pour allumage, nettoie-vitres.

6 - RECYCLAGE DES PRODUITS

Votre appareil est livré emballé dans du plastique et un carton sur une palette en bois. Vous pouvez utiliser du carton et du bois comme combustible pour les premiers allumages de l'appareil ou le rapporter à un point de recyclage local. Le plastique qui protège l'appareil doit être apporté à un point ou centre de recyclage local spécifique, il ne doit pas être jeté dans une poubelle conventionnelle.

Toutes les réglementations locales, y compris celles qui se réfèrent aux normes nationales ou européennes, doivent être respectées lors du recyclage du produit en fin de vie utile. Le produit ne doit jamais être jeté dans une poubelle conventionnelle. Son appareil est composé d'éléments en fonte, acier, verre, matériaux isolants et matériel électrique, qui sont assemblés à l'aide de vis et de rivets. Vous pouvez le démonter et l'apporter à un point ou centre de recyclage local spécifique. Le verre ne doit pas être jeté dans les poubelles conventionnelles.

7 - SÉCURITÉ

AVERTISSEMENT

Les appareils à gaz/bois/pellet se chauffent durant leur fonctionnement.

Par conséquent, il faut agir avec précaution et s'en maintenir éloigné. Évitez tout particulièrement que les enfants, les personnes âgées ou d'autres personnes demandant des soins particuliers s'approchent de l'appareil allumé. La même recommandation est valable pour les animaux domestiques.

Assurez-vous que les enfants ou les personnes qui ne sont pas familiarisées avec le fonctionnement de l'appareil soient sous la supervision de personnes responsables lorsqu'ils s'en approchent.

Pour éviter des brûlures et empêcher que des enfants ou des personnes qui ne doivent pas être en contact avec l'appareil s'en approchent, placez un coupe-feu ou un séparateur.

Il y a des risques possibles à considérer au moment de faire fonctionner votre foyer à combustibles solides, quelle que soit sa marque. Minimisez ces risques en suivant les instructions et les recommandations données sur ce manuel.

- Lorsque vous installerez le poêle, tenez compte des distances de sécurité nécessaires du foyer et de la cheminée par rapport aux surfaces combustibles (parois de bois ou tapissées, sol en bois, etc.) Ces mêmes distances doivent être respectées lorsque le revêtement des parois ou des zones proches est susceptible de détérioration ou de déformation sous l'effet de la température (vernis, peintures, PVC, etc.). Fig. 6
- La base sur laquelle vous allez placer votre poêle doit être lisse et sans dénivellements qui empêcheraient une assise parfaite de l'appareil. Cette base doit être capable de supporter le poids du poêle et être construite avec des matériaux résistants à la chaleur.

- Toutes les zones qui entourent le poêle doivent être résistantes à une température élevée. Si ce n'est pas le cas, il faut prévoir une protection avec un matériel ignifuge.
- Il faut vider les cendres dans un récipient métallique et les sortir immédiatement de la maison.
- N'utilisez jamais de combustibles liquides pour allumer votre poêle. Maintenez à l'écart toutes sortes de liquides inflammables (essence, alcool, etc.).
- N'utilisez jamais de charbon ou de combustibles qui ne sont pas recommandés pour le fonctionnement de ce produit.
- Inspectez régulièrement la cheminée et nettoyez-la à chaque fois que cela s'avère nécessaire. Révisez aussi l'état de joints, vitre, vis, etc.
- **Protégez-vous à l'aide d'un gant ou d'un matériel isolateur car durant le fonctionnement la commande d'ouverture et fermeture se chauffe.**

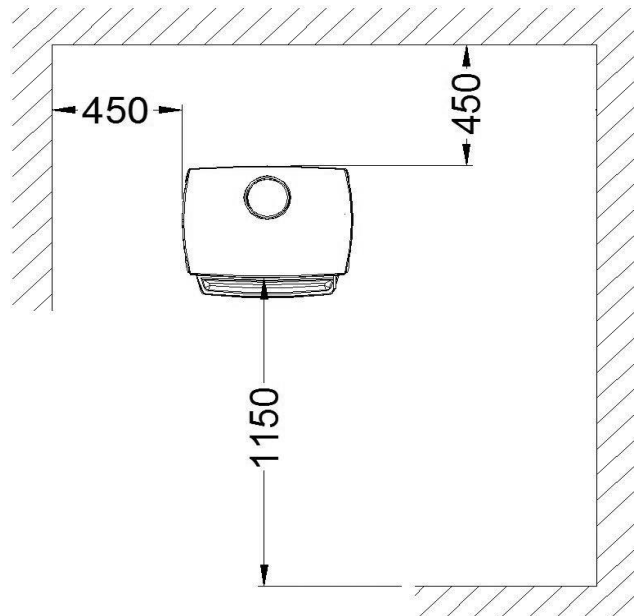


FIG. 6 - DISTANCES DE SÉCURITÉ

ENTRÉE D'AIR DEPUIS L'EXTÉRIEUR

- Si vous faites la connexion d'entrée d'air pour votre foyer depuis l'extérieur, nous vous conseillons que l'installation soit faite par un technicien du personnel du service technique d'HERGOM.
- Il faut tenir en compte que l'entrée d'air dans l'appareil est toujours à travers du connecteur. La possibilité que cette entrée d'air soit bouchonnée ne doit jamais exister. Pas dans le foyer et pas dans la connexion extérieure. Il est aussi assez important que le tuyau de connexion ne soit pas aplati ou bouchonné par un élément externe. Une grille de protection à l'entrée est complètement nécessaire.
- L'orientation de l'entrée d'air doit être toujours à l'abri du vent pour éviter une possible pressurisation positive ou négative dans la combustion.
- Nous vous prions de consulter les spécifications techniques du diamètre minimum et longueur maximum à la fin de ce manuel.

BEM-VINDOS à família HERGOM.

Agradecemos a sua atenção por ter escolhido a nossa Estufa E-40, cujos técnica e estilo são um importante avanço nos estufas de lenha.

Esta sua nova Estufa é, talvez, o sistema de aquecimento por combustíveis sólidos mais adiantado atualmente. Possuir uma Estufa HERGOM é a manifestação de um sentido da qualidade excepcional.

É favor de ler este manual na sua totalidade, para se familiarizar com o aparelho. O manual indica quais são as normas de instalação, de funcionamento de e manutenção que lhe serão muito úteis. Conserve-o e consulte-o quando necessitar.

Se depois de ler este manual precisar de qualquer esclarecimento, é favor de consultar o seu fornecedor habitual.

A INDUSTRIAS HERGÓM, S.L., não se responsabiliza pelos danos devidos a alterações nos produtos que não tenham sido autorizadas por escrito, ou devidos a uma instalação defeituosa.

A INDUSTRIAS HERGÓM, S.L., também se reserva o direito de modificar os seus produtos sem aviso prévio.

A Industrias Hergóm, S.L., domiciliada em Soto de la Marina - Cantábria - Espanha, oferece uma garantia de **TRÊS ANOS** para os seus aparelhos. Industrias Hergom, S.L. garante a existência de peças de reposição e assistência técnica adequada por 10 anos a partir da data em que este produto deixar de ser fabricado.

A cobertura geográfica desta garantia só inclui os países onde a Industrias Hergóm, S.L., uma empresa filial ou um importador oficial fazem a distribuição dos seus produtos e nos quais se aplica a Diretiva Comunitária 2019/771/UE.

A garantia aplica-se a partir da data de compra do aparelho indicada no certificado da garantia e cobre unicamente o deterioro ou as roturas devidos aos defeitos ou vícios de fabricação.

AVISO IMPORTANTE

Se o aparelho não for instalado adequadamente, não oferecerá o excelente serviço para qual foi concebido. Leia todas as instruções e confie o trabalho de instalação a um especialista.

O seu aparelho está protegido superficialmente com tinta anti-calórica, especial para temperaturas elevadas. As primeiras vezes que se acender, produz-se um ligeiro fumo que é devido à evaporação dalguns dos componentes da tinta e que lhe permitem tomar corpo; isto é normal. Recomendamos por conseguinte arejar bem o local até desaparecer este fenómeno.

1 - INTRODUÇÃO

IMPORTANTE! *Todas as regulamentações locais, incluídas as que fazem referência às normas nacionais ou europeias devem ser cumpridas quando a instalação do aparelho.*

A maneira de instalar a Estufa E-40 influirá decisivamente na segurança e no bom funcionamento da mesma.

É muito importante realizar uma boa instalação. Aconselha-se que a instalação da Estufa E-40 e da chaminé sejam feitas por um profissional.

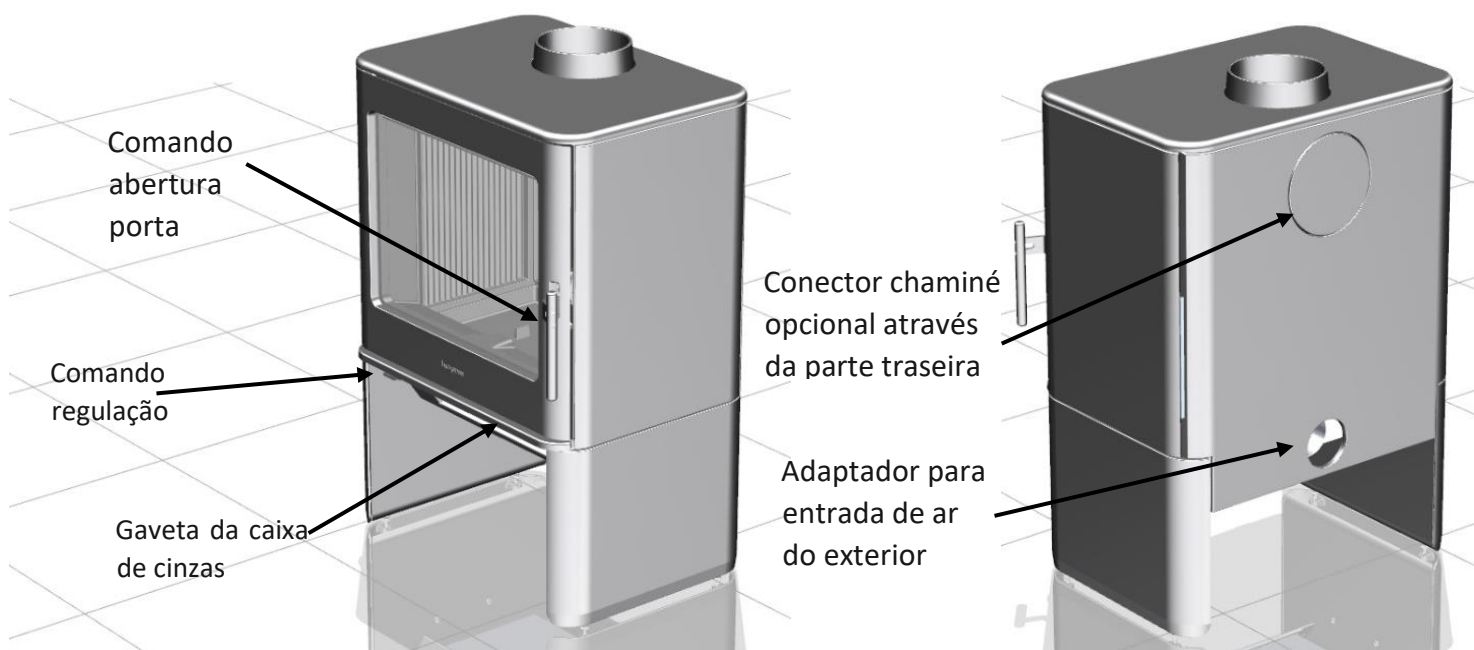
A Estufa E-40 envia calor por radiação, aquecendo diretamente paredes, tetos, etc.

2 - APRESENTAÇÃO

As estufas de lenha E-40 têm as principais características seguintes:

- Fabricadas em ferro fundido, com peças montadas, vedadas e aparafusadas entre elas.
- O interior do recuperador está protegida por um revestimento de ferro fundido com base de esmalte branco
- Deflector de ferro fundido com muro de contenção superior que otimiza a performance

- Saída de fumos vertical, pela parte superior, com possibilidade de alternar para saída horizontal, pela parte de trás.
- Porta frontal batente com vidro vitrocerâmico
- Estão concebidas para funcionar só com lenha.
- Permite queimar lenha de até 50 Cm de comprimento.
- Gaveta da caixa de cinzas exterior
- Grelha cega
- Válvula de acendimento
- Válvula de regulação de ar primário.
- Auto limpeza do vidro.
- Adaptador traseiro para admissão opcional de ar do exterior (ou compartimento independente) pela traseira do cinzeiro
- Parafusos de nivelamento escamoteáveis para estabilizar a estufa em superfícies irregulares.
- Envia o calor por radiação aquecendo diretamente paredes, tetos, etc.
- Fornecida totalmente montada na fábrica, preparada para conectar à chaminé



3 - FUNCIONAMENTO DA ESTUFA

Quando a estufa estiver instalado e conectado à chaminé, poderá acender o lume.

Embora o funcionamento da estufa seja fácil, o processo de combustão de combustíveis sólidos é complexo, já que intervêm vários fatores e que se necessita tempo e experiência para compreender como se realiza.

Antes de acender a estufa pela primeira vez, é necessário familiarizar-se com os distintos sistemas de controlo e as várias partes do aparelho, escolher a lenha, como acendê-la e utilizá-la diariamente.

TENHA SEMPRE EM CONTA que a estufa produz calor e, portanto deve manter afastados dela as crianças, roupas, móveis... já que o contacto com o aparelho pode provocar queimaduras.

Damos a seguir alguns conselhos para conhecer adequadamente a estufa e o seu funcionamento e rogamos que os leia atentamente.

Comando porta

Para abrir a porta da lareira, gire o comando para cima até a posição aberta e puxe suavemente. A porta pode chegar a girar até 180º

Para fechar, coloque o comando na posição aberta e coloque a porta contra a estufa, carregando ligeiramente, e girando o punho de vagar para baixo até à posição fechada (Fig.3).

Comando da válvula:

Encastrado, semi-oculto, por baixo da porta, à esquerda (fig. 3).

Controlo por deslize, para a esquerda e para a direita.

Disponíveis duas funções:

- Regulação da combustão e auto-limpeza,
- Abrir ou fechar o ar de auxílio à ignição

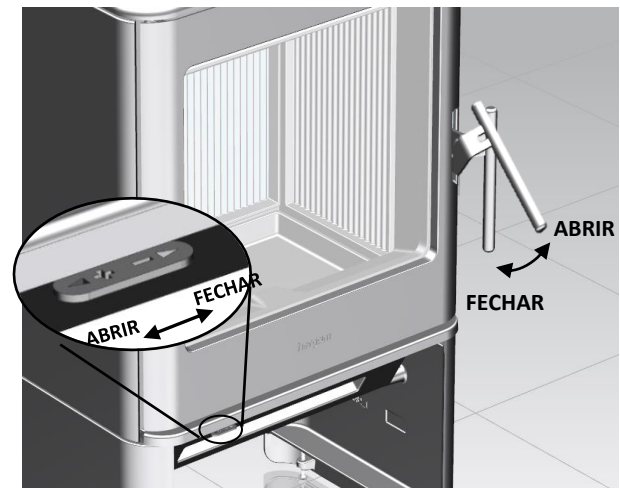


FIG. 3

Válvula de regulação - Limpeza do vidro

Abra totalmente a válvula de ar de limpeza do vidro quando acender a estufa

Quando for alcançado um regime de combustão ótimo, regule a válvula para evitar uma entrada de ar excessiva e uma combustão com temperaturas excessivamente altas.

Em geral, a posição intermédia é ótima, embora dependa da qualidade e da tiragem da chaminé instalada e do tipo de combustível utilizado (madeiras duras ou macias)

Ar auxiliar à ignição

O ar auxiliar à ignição entra por um orifício, situado na parte da frente do recuperador, ao centro.

Quando ativado, irá notar a força das brasas no centro do lume

Para fechar, rode o comando da válvula para fecho total. O furo será fechado

Para abrir, rode o comando da válvula para abertura total. O furo será aberto

Irá notar uma variação no funcionamento.

Após mudar a abertura ou fecho o ar auxiliar à ignição, gire o botão para a combustão posição de regulação desejada.

Caixa de cinzas

Muito Importante!

Só pode mexer na caixa de cinzas quando a estufa estiver fria.

Evite sempre abrir a caixa de cinzas quando a estufa estiver em funcionamento.

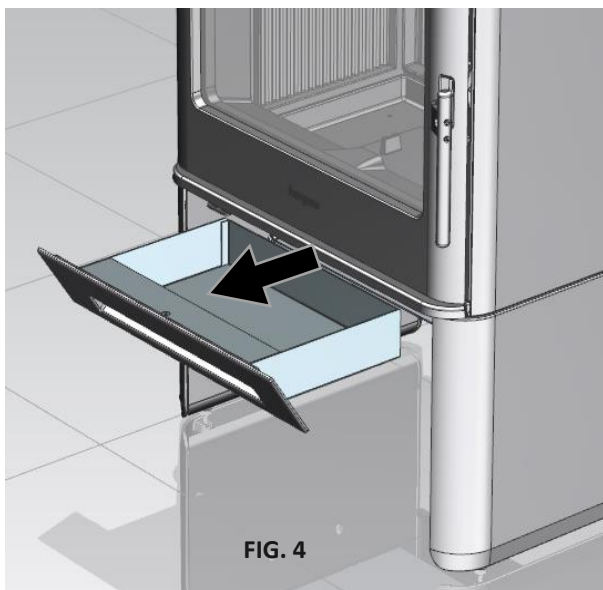
Para limpar as cinzas da lareira, levante a grelha cega situada no fundo da fornalha.

Empurre as cinzas com uma escova ou outro utensílio, para a caixa de cinzas.

A extração da caixa de cinzas faz-se por baixo da bandeja da estufa (Fig.4).

Para tirar a caixa de cinzas do seu alojamento, puxe a asa suavemente. Uma vez esvaziadas as cinzas, volte a colocar o cinzeiro na sua posição e empurre-o totalmente para que o cinzeiro fique de novo no seu lugar.

Não esqueça de colocar de novo a grelha cega na sua posição.



4 - ACENDIMENTO E USO

Importante para o primeiro acendimento: podem sair algumas gotas de água condensada da estufa, produzida da umidade do ambiente onde a estufa foi armazenada.

Quando acender a estufa pela primeira vez, é muito importante acendê-la de forma muito lenta.

As razões são as seguintes:

- Estabilizar as peças de ferro fundido.
- Realizar o endurecimento do cimento vedante de juntas.

Conselhos:

- Recomendamos que as primeiras cargas sejam pequenas.
- Para a tiragem começar a agir, aqueça a chaminé introduzindo um papel aceso pelo espaço entre a frente e o defletor, dirigindo-o para a chaminé.
- Enquanto realizar o primeiro acendimento, mantenha arejado o local onde está a estufa já que pode haver emanações de vapores de tinta.
- Mantenha a estufa acesa durante umas horas a este regime de funcionamento.
- **IMPORTANTE: A altura total da carga não deve ultrapassar 50% da altura da câmara de combustão.**
- **Durante a combustão, a estufa deve sempre permanecer fechada para evitar a saída de fumos; abrir só durante as cargas.**

Uso diário

A sua estufa está preparada para o uso diário, depois do primeiro acendimento.

As necessidades de calor da lareira serão determinadas pela frequência de carga da lenha.

Quando a estufa estiver fria recomenda-se acendê-la lentamente.

Evitar de aquecer demasiado.

Um sobreaquecimento significa que a estufa esteve a funcionar a uma temperatura excessivamente elevada durante um longo período de tempo. Isto pode deteriorar a estufa e por conseguinte deve-se evitar.

Um sobreaquecimento é o resultado de uma tiragem excessiva, devido a alguma destas razões:

- Válvula de ar primário excessivamente aberta para o tipo de madeira utilizada.
- Chaminé demasiado grande.
- Manutenção incorreta da estufa, que pode provocar infiltrações de ar.
- Combustível inadequado produzindo altas temperaturas.
- Porta mal fechada.

ATENÇÃO!

Durante o funcionamento da estufa, a grelha cega deve estar perfeitamente assente na sua posição.

Uma entrada incontrolada de ar produz sobreaquecimento que pode danificar a estufa.

ESTUFAS COM ESMALTE EM MAIÓLICA MUITO IMPORTANTE! (Em modelos de equipamento, quando aplicável)

Numa estufa esmaltada com Maiólica, é normal que apareçam ligeiras fissuras no esmalte que dão ao produto o seu aspeto característico.

No entanto, pode ocorrer que devido a um aquecimento excessivo incontrolado, essas fissuras, produzidas pela diferença de dilatação entre o ferro fundido e os esmaltes Maiólica com componentes vítreos, façam saltar o esmalte.

Para evitar este inconveniente deve-se controlar a combustão e nunca sobreaquecer a estufa. A INDUSTRIAS HERGÓM S.L. não se responsabiliza pelo deterioro do esmalte da estufa devido ao incumprimento destas instruções.

5 - LIMPEZA E MANUTENÇÃO

A sua estufa é um aparelho que está submetido a temperaturas extremas e ao efeito corrosivo de resíduos da combustão. A manutenção periódica é essencial para conseguir maior duração e melhor utilização da mesma. Por isso, recomendamos efetuar com frequência os seguintes controlos:

DURANTE A TEMPORADA DE UTILIZAÇÃO

- Inspeccionar visualmente a chaminé. Limpar a fuligem e os alcatrões se existirem acumulações destes resíduos nas paredes interiores da estufa.
- Verificar se as portas fecham hermeticamente; Ajustá-las se for necessário.

NO FIM DA TEMPORADA

- Inspeccionar e limpar a chaminé.
- Passar o aspirador pelo interior da estufa e fazer uma inspeção.
- A fuligem e os alcatrões (creosota) que se acumulam nas paredes da estufa baixam o rendimento.
- Inspeccionar as juntas da porta; devem ser substituídas quando não fecharem perfeitamente.
- Nas estufas pintadas, volte a pintar as peças de ferro fundido se for necessário, com uma tinta para altas temperaturas.

LIMPEZA

A limpeza deve de se fazer sempre quando a estufa está fria.

Limpeza da cinza

Estas estufas estão dotadas de uma caixa de cinzas situada por baixo do fundo da lareira.

Tire a caixa de cinzas e limpe-a.

As cinzas devem ser despejadas num recipiente metálico e levadas imediatamente para fora de casa.

Se for necessário limpe o alojamento da caixa de cinzas.

Peças esmaltadas (Em modelos de equipamento, quando aplicável)

Utilize preferentemente um trapo húmido.

Não utilizar detergentes fortes nem produtos abrasivos que possam danificar a superfície.

Peças pintadas

A limpeza destas peças deve ser efetuada com um trapo totalmente seco, para evitar a oxidação.

Conector e chaminé

Leia no Manual do Instalador o capítulo correspondente.

VIDROS PORTA

Limpeza

Os produtos limpa-vidros para estufas são bastante efetivos.

Nunca tente limpar os vidros durante o funcionamento da estufa.

Recomendamos utilizar o limpa-vidros HERGÓM pela sua eficácia.

Se o vidro da porta da estufa estiver constantemente sujo de fuligem, isso indica que o lume é “pobre” e que, por conseguinte, o conector e a chaminé estão obstruídos com fuligem e creosota.

Substituição

Os vidros da estufa estão fabricados especialmente para estufas de lenha.

No caso de rotura, o vidro deve ser substituído por outro com as mesmas características. Peça ao nosso distribuidor para que lhe forneça o vidro adequado, acompanhado com as instruções de montagem e as juntas.

PRODUTOS PARA A CONSERVAÇÃO

A Industrias HERGÓM S.L. põe ao seu dispor uma série de produtos para a conservação da estufa e da chaminé:

Pintura anticorrosiva, pasta refrataria, limpa-vidros.

6 - RECICLAGEM DE PRODUTO

O seu aparelho é entregue embalado em plástico e numa caixa de cartão numa paleta de madeira. Você pode usar papelão e madeira como combustível para as primeiras acendimentos do aparelho ou levá-lo a um ponto de reciclagem local. O plástico que protege o dispositivo deve ser levado a um ponto ou centro de reciclagem local específico, não deve ser descartado em lixeiras convencionais.

Todos os regulamentos locais, incluindo aqueles que se referem aos regulamentos nacionais ou europeus, devem ser aplicados ao reciclar este dispositivo no final de sua vida útil. O produto nunca deve ser descartado em lixeiras convencionais. Seu aparelho é composto por componentes de ferro fundido, aço, vidro, materiais isolantes e material elétrico, que são montados com parafusos e rebites. Você pode desmontá-lo e levá-lo a um ponto ou centro de reciclagem local específico. O vidro não deve ser descartado em lixeiras convencionais.

7 - SEGURANÇA

ADVERTÊNCIA

Os aparelhos a gás/lenha/pellet aquecem durante o funcionamento.

Por conseguinte, é preciso ter cuidado e manter-se afastado do aparelho e, especialmente, evitar que se aproximem crianças, pessoas idosas ou outras necessitando especial atenção, assim como animais, enquanto o aparelho estiver aceso.

Assegure-se de que as crianças ou pessoas não familiarizadas com o funcionamento do aparelho sejam supervisionadas por pessoas responsáveis quando se aproximarem ao aparelho.

Para evitar queimaduras e que as crianças ou pessoas idosas não toquem o aparelho, coloque um corta-fogo ou separador.

Existem riscos a ter em conta quando pôr a funcionar o seu forno a combustíveis sólidos, seja qual for a marca. Estes riscos podem ser minimizados, seguindo as instruções e as recomendações dadas neste manual.

- Quando colocar a estufa, respeite as distâncias de segurança necessárias, quer do forno, quer da chaminé, das superfícies combustíveis (paredes de madeira ou forradas, solo de madeira, etc.). Estas distâncias devem de ser respeitadas quando o recobrimento das paredes ou zonas próximas for suscetível de deterioro ou deformação pelo efeito das temperaturas (vernizes, tintas, P.V.C.. etc.). Fig. 6
- A base onde vai ser colocada a estufa deve ter uma superfície plana e sem desníveis para o seu perfeito assentamento. Esta base também deve poder suportar o peso da estufa. A base de apoio deve estar construída com materiais resistentes ao calor.
- Todas as zonas à volta da estufa devem ser resistentes à temperatura. Se não for assim, será preciso protegê-las com um material ignífugo.

- As cinzas deverão ser despejadas num recipiente metálico e levadas imediatamente para fora de casa.
- Nunca se devem de utilizar combustíveis líquidos para acender a estufa. Mantenha afastado qualquer tipo de líquido inflamável (gasolina, petróleo, álcool, etc.).
- Nunca utilizar carvão nem combustíveis que não sejam recomendados para o funcionamento deste produto.
- Fazer inspeções periódicas da chaminé e limpá-la cada vez que for necessário. Inspeccionar igualmente o estado das juntas, vidro, parafusos, etc.
- Proteja a mão com uma luva ou outro material isolante, já que durante o funcionamento o comando de abertura e de fecho aquece.

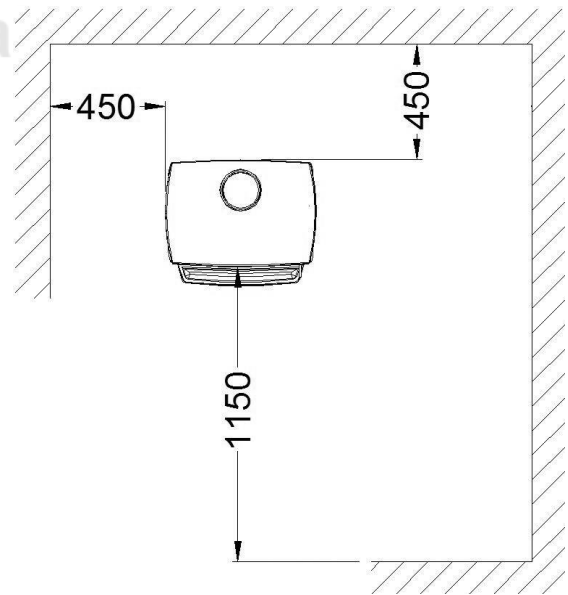


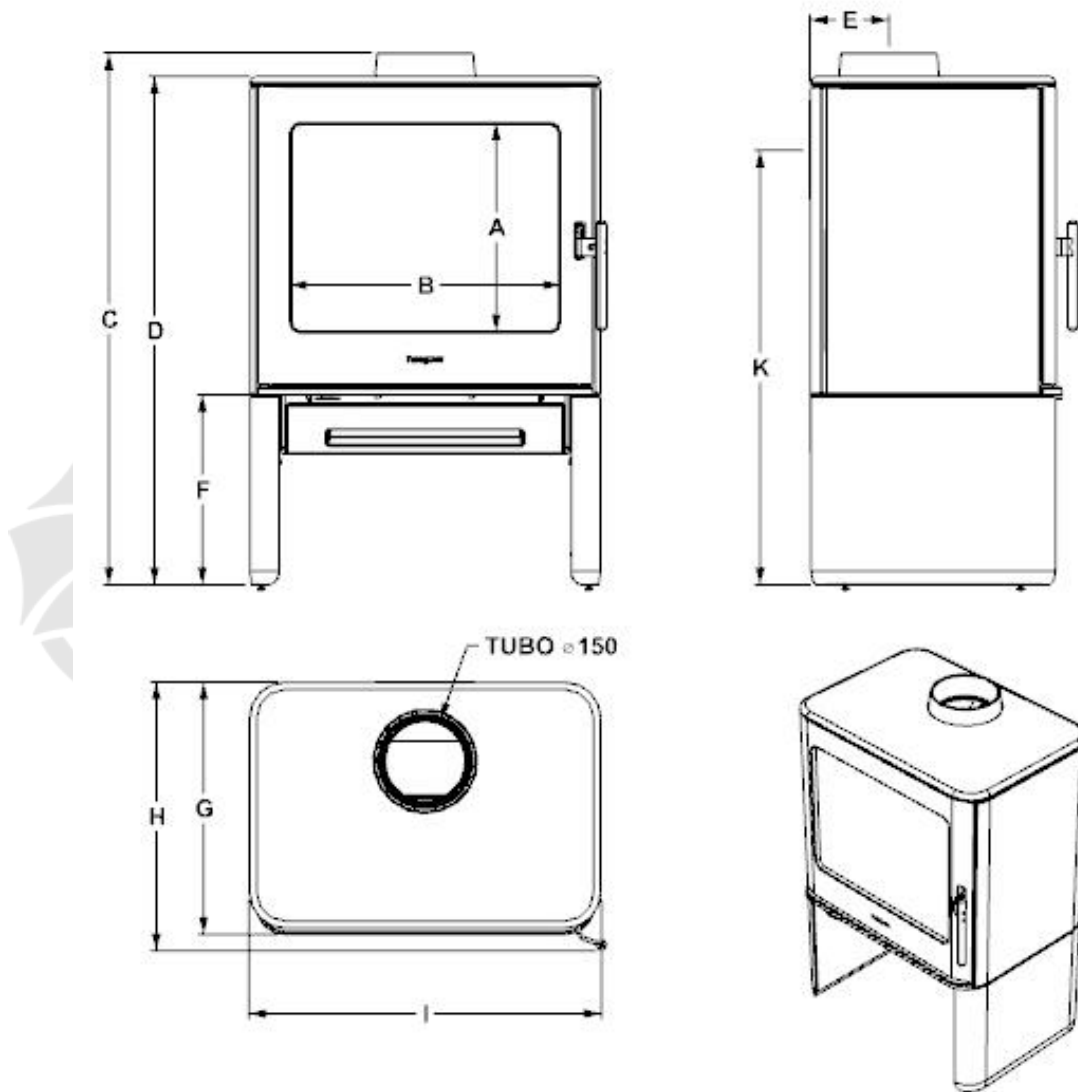
FIG. 6 - DISTÂNCIAS DE SEGURANÇA

ENTRADA DE AR DO EXTERIOR

- Se fizer a ligação da entrada de ar para a estufa desde o exterior, aconselhamos a que a instalação seja realizada por pessoal especializado.
- Tenha sempre presente que a entrada de ar ao aparelho, é feito através do adaptador. Nunca deve existir a possibilidade de tapar esta entrada, nem na estufa nem no exterior. Tão pouco deve existir a possibilidade de que o tubo de ligação possa ser esmagado ou obstruído por algo. Uma grelha na entrada é necessária.
- A orientação da entrada de ar deve estar protegida do vento, para evitar uma possibilidade de pressurização positiva ou negativa da combustão.
- Consulte nas especificações técnicas no final deste livro, o diâmetro mínimo e o comprimento máximo do tubo a ligar.

www.forjas-salvador.com

8 - DIMENSIONES - DIMENSIONI - MEASURES - DIMENSIONS - DIMENSÕES



mm	E-40 M
A	360
B	460
C	910
D	870
E	135
F	325
G	430
H	460
I	600
K	740

9 - DATOS TECNICOS - DATI TECNICI - TECH SPEC. - DONNÉES TECH. – DADOS TÉCNICOS

Potencia nominal / Potenza nominale / Nominal heat power / Puissance nominale / Potência nominal (kW)	9
Temperatura de los gases medio / Temperatura media gas / Average smoke temperature / Température des gaz moyenne / Temperatura média dos gases (°C)	281
Temperatura media en collarín de salida / Temperatura media attacco scarico fumi / Average temperature at flue ring / Température moyenne sur buse de sortie / Temperatura média em anel de saída (°C)	340
Caudal másico de los humos / Portata massima fumi / Mass flow rate of smoke / Débit massique des fumées / Caudal mássico dos fumos (gr/sec)	8,6
Emisiones CO / Emissioni CO / CO emissions / Émissions CO / Emissões CO (13% O ₂ – Vol.%)	0,1
Rendimiento / Rendimento / Efficiency / Rendement / Rendimento (%)	79,2
Admite troncos de leña de longitud / Lunghezza max legna / Accepts logs of the following length / Admet des bûches de longueur / Admite troncos de lenha de comprimento (mm)	500
Collarín de humos / Attacco scarico fumi / Smoke collar / Buse de fumées Anel de fumos (Ø)	150
Chimenea metálica / Canna fumaria metallica / Metal chimney / Cheminée métallique / Chaminé metálica (Ø)	150
Altura recomendada de chimenea / Altezza consigliata canna fumaria / Recommended chimney height / Hauteur de cheminée recommandée / Altura recomendada de chaminé (m)	5-6 (*)
Chimenea de albañilería mín. aprox. / Canna fumaria in muratura min. circa / Masonry chimney, min approx. / Cheminée en maçonnerie min. approx. / Chaminé de alvenaria mín. aprox. (mm)	200x200
Tiro recomendado / Tiraggio consigliato / Recommended draw / Tirage recommandé / Tiragem recomendada (Pa)	12
Salida de humos / Scarico fumi / Smoke outlet / Sortie de fumées / Saída de fumos	Vertical / Horizontal
Peso / Peso / Weight / Poids / Peso (Kg)	150
Entrada aire del exterior / Entrata aria esterna / Outside air inlet / Entré d'air depuis l'extérieur / Entrada ar do exterior (Ø mm)	80
Diámetro mínimo de tubo de conexión entrada aire exterior / Diametro minimo del tubo di connessione entrata aria esterna / Minimum diameter of the outside air inlet pipe / Diamètre minimum du tuyau de connexion entrée d'air extérieur / Diâmetro mínimo do tubo de ligação entrada ar exterior (Ø mm)	80
Longitud máxima de tubo de conexión entrada aire exterior / Lunghezza massima del tubo di connessione entrata aria esterna / Maximum length of the outside air inlet pipe from outside / Longueur maximum tuyau de connexion entrée d'air extérieur / Comprimento máximo de tubo de ligação entrada ar (m)	8m

(*) Para otras medidas consultar al Distribuidor o al Fabricante. (Valores Aproximados.)

Estufa homologada siguiendo las especificaciones de la norma UNE-EN 13240:2002 “Estufas que utilizan combustibles sólidos – Requisitos y métodos de ensayo”, modificada por UNE-EN 13240/AC y UNE-EN 13240:2002/A2.

¡ADVERTENCIA! Su estufa no debe ser utilizada como incinerador y no deben utilizarse otros combustibles (plásticos, aglomerados, etc). Utilice los materiales recomendados.

No usar como combustible maderas que provengan del mar. Las sales contenidas en ella reaccionan en la combustión liberando ácidos que atacan al hierro y acero.

(*) Per altre dimensioni, interpellare il distributore o il costruttore. (valori approssimativi)

Stufa omologata secondo le specifiche della norma UNI-EN 13240:2002 “Stufe a combustibile solido - Requisiti e metodi di prova”, modificata dalle norme UNI-EN 13240/CA e UNI-EN 13240:2002/ A2.

AVVERTENZA! La stufa non deve essere usata come inceneritore e non si devono usare altri combustibili (materiali plastici, agglomerati, ecc). Usare i materiali consigliati.

Non usare quale combustibile la legna portati in riva dal mare. I sali che contiene reagiscono durante la combustione liberando acidi che intaccano il ferro e l'acciaio.

(*) In the case of other dimensions consult your Dealer or the Manufacturer (Approximate Values)

Stove approved based on the specifications provided in UNE-EN 13240:2002 “Room heaters fired by solid fuel - Requirements and test methods”, as amended by UNE-EN 13240/AC and UNE-EN 13240:2002/A2.

ATTENTION! Your heater should not be used as an incinerator and no other types of fuel should be used (plastic, chipboard...). Use recommended materials only.

Do not wood washed ashore from the sea as fuel.

The salt contained in it will react in the combustion process and release acid that will damage the iron and steel.

(*) Pour d'autres mesures, consultez le distributeur ou le fabricant (valeurs approximatives).

Poêle homologué conformément aux spécifications de la norme UNE-EN 13240:2002 “Appareils de chauffage utilisant du combustible solide - Exigences et méthodes d'essai » modifiée par UNE-EN 13240/AC et UNE-EN 13240:2002/A2.

AVERTISSEMENT! Votre poêle ne doit pas être utilisé comme incinérateur et il ne faut pas utiliser d'autres combustibles (plastiques, agglomérés, etc.) que ceux recommandés.

N'utilisez pas comme combustible de bois rejeté par la mer. Les sels qu'il contient réagissent à la combustion en libérant les acides qui attaquent le fer et l'acier.

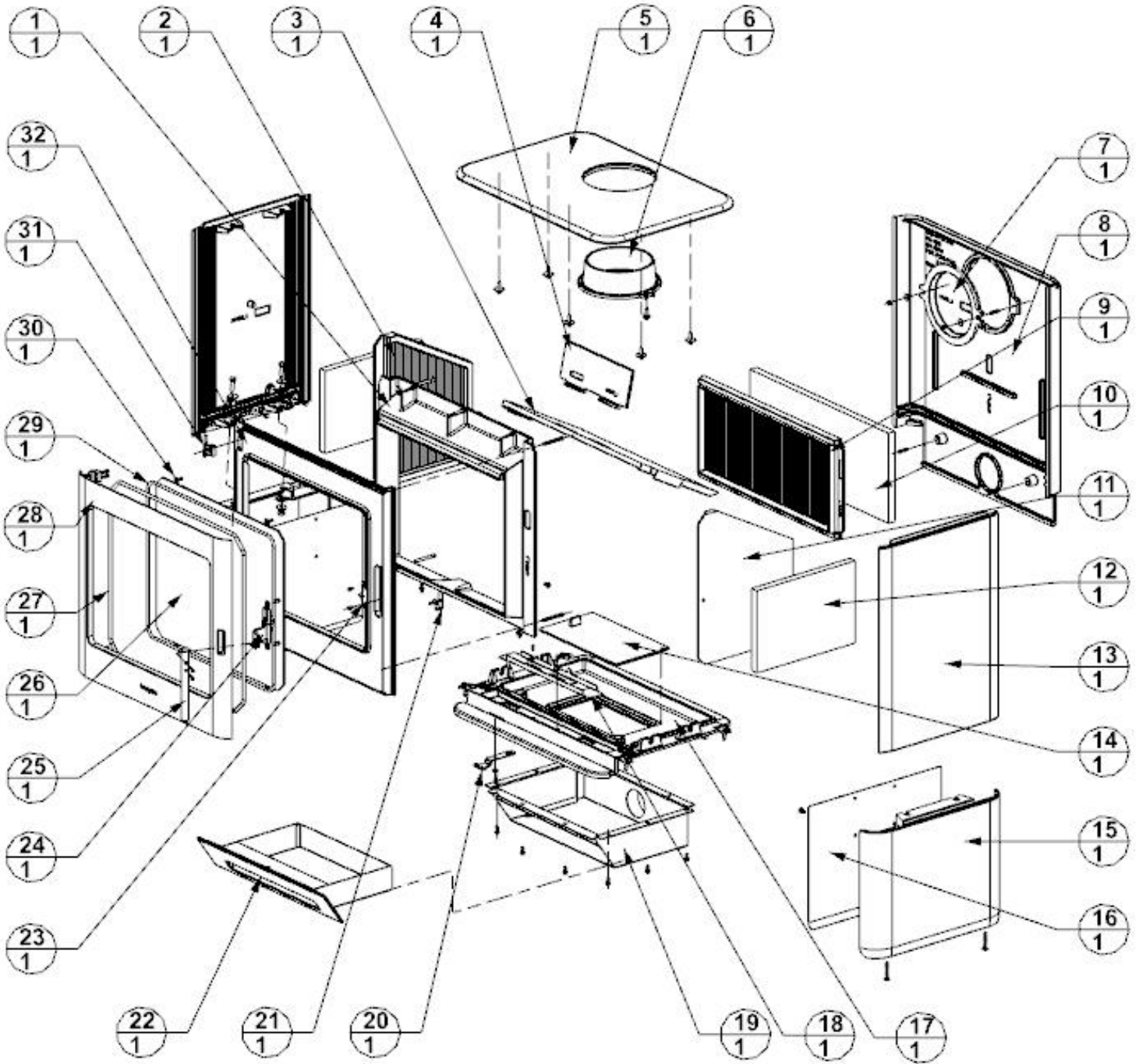
(*) Para outras medidas, consultar o Distribuidor ou o Fabricante. (Valores Aproximados.)

Estufa homologada seguindo as especificações da norma UNE-EN 13240:2002 “Estufas que utilizam combustíveis sólidos – Requisitos e métodos de ensaio”, modificada pela UNE-EN 13240/AC e a UNE-EN 13240:2002/A2.

ADVERTÊNCIA! Esta estufa não deve ser utilizada como incinerador e não se deve de utilizar outros combustíveis (plásticos, aglomerados, etc). Utilize os materiais recomendados.

Não utilizar como combustível madeiras que venham do mar. Os sais que contêm reagem na combustão liberando ácidos que atacam o ferro e o aço.

10 - DESPIECE - ESPLOSO - EXPLODED VIEW - EXPLOSÉ - EXPLODIDO



11 - PIEZAS DE REPUESTO - RICAMBI - SPARE PARTS - RECHANGES - SOBRESSALENTES

Nº	CODIGO	NOMBRE
1	9920684	E40-COLECTOR PRIMARIO
2	9920655	E-30-M-HF-COSTADO INTERIOR IZDO
3	9920681	E-30-M-HF-PLACA DEFLECTORA
4	9920683	E-30-HF-SUFRIDERA PLACA DEFLECTORA
5	9920685	E40-TECHO
6	9920686	E40-COLLAR SALIDA DE HUMOS
7	9920687	E40-TAPA SALIDA DE HUMOS
8	9920688	E40-TRASERA
9	9920657	E-30-M-HF-TRASERA INTERIOR
10	9920689	E40-FIBRA CERAMICA TRASERA
11	9920658	E-30-M-HF-COSTADO INTERIOR DCHO
12	9920690	E40-FIBRA CERAMICA LATERAL (2 UDS)
13	9920691	E40-COSTADO DERECHO/IZQUIERDO
14	9920182	E-30-PARRILLA
15	9920692	E40-PATA DERECHA/IZQUIERDA
16	9920693	E40-TAPA PATA DERECHA/IZQUIERDA
17	9920694	E40-FONDO
18	9920695	E40-VALVULA DE AIRE PRIMARIO
19	9920696	E40-CAJON PARA CENICERO
20	9920697	E40-MANDO VALVULA DE AIRE
21	9920698	E40-VALVULA DE ENCENDIDO
22	9920699	E40-CONJUNTO CENICERO
23	9920057	E30-H03-PLANE-CURVO-CONJ,CIERRE PUERTA
24	9920700	E40-CONJUNTO MANDO CIERRE PUERTA
25	9920876	E-40-C-14-MANDO PUERTA DE HOGAR
26	9920702	E40-CRISTAL PUERTA DE HOGAR
27	9920193	E-30-CORDON PUERTA J38 (3 METROS)
28	9920703	E40-PUERTA DE HOGAR
29	9920192	E-30-CORDON CRISTAL J14 (3 METROS)
30	9917002	GRAPAS CRISTAL UNIFICADA + TORNILLOS (4)
31	9920197	E-30-CONJUNTO BISAGRA PUERTA HOGAR
32	9920704	E40-FRENTE

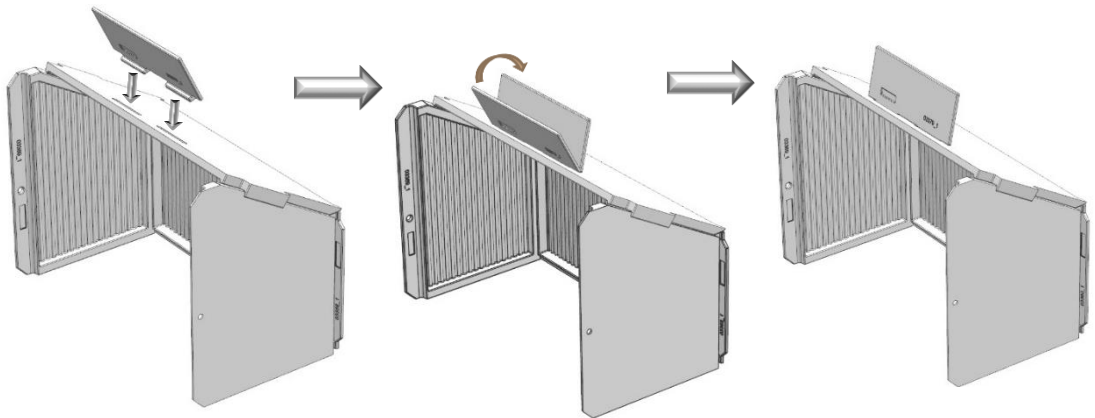
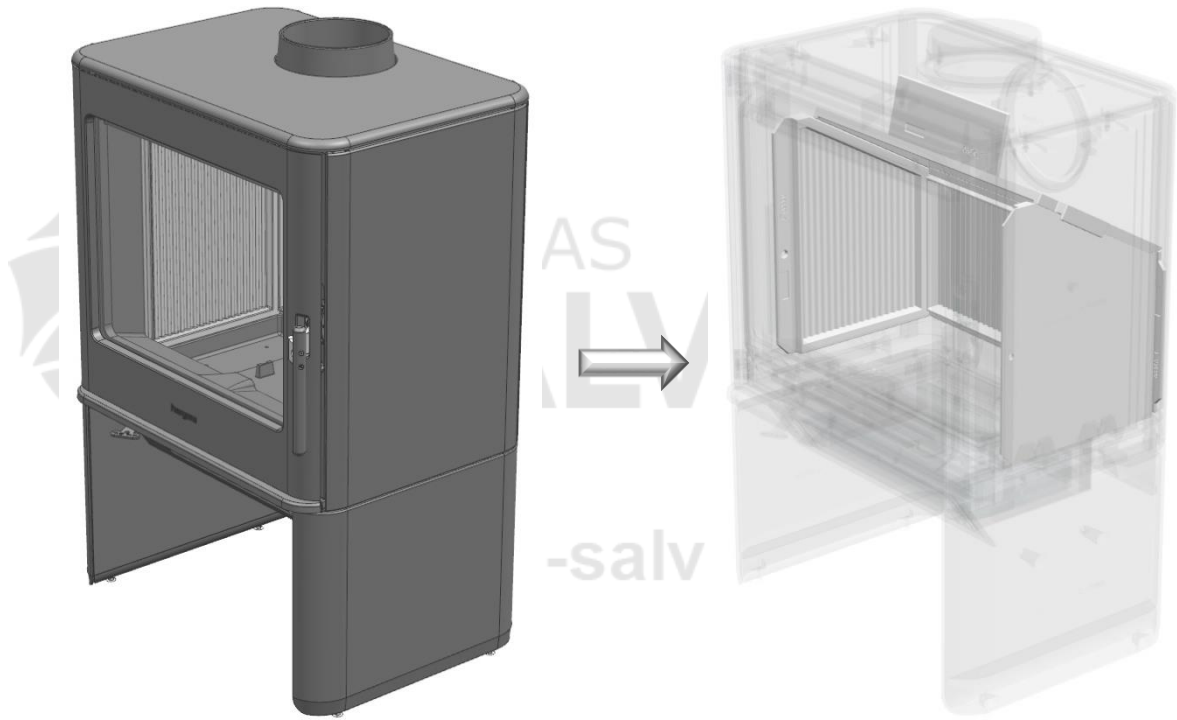
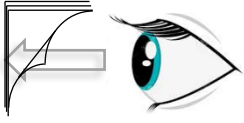
Se recomienda usar piezas de repuesto recomendadas por el fabricante.

Si consiglia di usare esclusivamente i pezzi di ricambio consigliati dal costruttore.

We recommend using spare parts recommended by the manufacturer.

Nous conseillons l'utilisation des pièces de rechange recommandées par le fabricant.

Recomenda-se utilizar peças sobressalentes recomendadas pelo fabricante.



INDUSTRIAS HERGÓM, S.L. declina toda responsabilidad derivada de una instalación defectuosa o de una utilización incorrecta y se reserva el derecho de modificar sus productos sin previo aviso. www.forjas-salvador.com

La responsabilidad por vicio de fabricación, se someterá al criterio y comprobación de sus técnicos, estando en todo caso limitada a la reparación o sustitución de sus fabricados, excluyendo las obras y deterioros que dicha reparación pudiera ocasionar.

INDUSTRIAS HERGÓM, S.L. declina ogni responsabilità derivante da un'installazione difettosa o da un uso errato e si riserva il diritto di modificare i propri prodotti senza preavviso.

La responsabilità per vizi di produzione sarà sottoposta al giudizio e alla verifica dei propri tecnici e in ogni caso sarà limitata alla riparazione o alla sostituzione degli apparecchi, escludendo eventuali lavori e deterioramenti che la riparazione potrebbe provocare.

INDUSTRIAS HERGÓM, S.L., rejects any liability derived from a faulty installation or incorrect use and reserves the right to alter its products without prior warning.

Any liability due to manufacturing defects will be subject to the criteria and verification of the company's experts and will be limited to the repair or replacement of its products, excluding any construction work or damage the said repairs may cause.

INDUSTRIAS HERGÓM, S.L. décline toute responsabilité relative à une installation défectueuse ou à une utilisation incorrecte et se réserve le droit de modifier ses produits sans avertissement préalable

La responsabilité pour vice de fabrication sera soumise au critère et à l'approbation de ses experts techniciens et se traduira, limitée dans tous les cas, par la réparation ou le remplacement de ses pièces fabriquées excluant les ouvrages et détériorations qui découleraient de cette réparation.

A INDUSTRIAS HERGÓM, S.L. declina qualquer responsabilidade derivada de uma instalação defeituosa ou de uma utilização incorreta e reserva-se o direito de modificar os seus produtos sem aviso prévio.

A responsabilidade por vício de fabricação, será submetida ao critério e à verificação dos técnicos da empresa Hergom e estará sempre limitada à reparação ou substituição dos seus produtos, excluídas as obras e o deterioro que a referida reparação poderia ocasionar.



www.forjas-salvador.com



www.forjas-salvador.com



www.forjas-salvador.com



www.forjas-salvador.com

hergom

INDUSTRIAS HERGOM S.L.
SOTO DE LA MARINA - CANTABRIA
Apdo. de correos 208 SANTANDER
Tel: 0034 942 587 000
E-mail: hergom@hergom.com
www.hergom.com

C07100AA110
Revisión 8
ED: 08/2022