

HERGOM E-20 SE

Estufa de leña Hergom E-20 SE en hierro fundido con sistema Airwash, potencia de 5,7 kW y eficiencia del 80%. Cumple normativa Ecodesign con mínimas emisiones.



[Ver más información online](#)

hergom

E-20 SE



INSTRUCCIONES PARA INSTALACIÓN, USO Y MANTENIMIENTO
ISTRUZIONI PER L'INSTALLAZIONE, L'USO E LA MANUTENZIONE
INSTALLATION, USE AND MAINTENANCE INSTRUCTIONS
INSTRUCTIONS D'INSTALLATION, DE SERVICE ET D'ENTRETIEN
INSTRUCÇÕES PARA A INSTALAÇÃO, UTILIZAÇÃO E MANUTENÇÃO



www.forjas-salvador.com

BIENVENIDOS a la familia HERGOM.

Agradecemos la distinción que nos ha dispensado con la elección de nuestra Estufa Hergom, que representa en técnica y estilo un importante avance sobre las clásicas estufas de leña.

Su nueva estufa Hergom mod. E-20 SE es, quizás, el sistema de calefacción por combustibles sólidos más avanzado que hoy se conoce. Poseer un Estufa HERGOM es la manifestación de un sentido de calidad excepcional.

Por favor, lea este manual en su totalidad. Su propósito es familiarizarle con el aparato, indicándole normas para su instalación, funcionamiento y mantenimiento, que le serán muy útiles. Consérvelo y acuda a él cuando lo necesite.

Si después de leer este manual necesita alguna aclaración complementaria, no dude en acudir a su proveedor habitual.

INDUSTRIAS HERGÓM, S.L., no se responsabiliza de los daños ocasionados, originados por alteraciones en sus productos que no hayan sido autorizados por escrito, o por instalaciones defectuosas.

Asimismo, se reserva el derecho a modificar sus fabricados sin previo aviso.

Industrias Hergóm, S.L., domiciliada en Soto de la Marina - Cantabria - España, ofrece una garantía de **TRES AÑOS** para sus aparatos. Industrias Hergom, S.L. garantiza durante 10 años la existencia de piezas de reparación y de un servicio técnico adecuado a partir de la fecha en la que este producto deje de fabricarse.

La cobertura geográfica de ésta garantía incluye sólo los países en los que Industrias Hergóm, S.L., una empresa filial o un importador oficial realizan la distribución de sus productos y en los que es de obligado cumplimiento la Directiva Comunitaria 2019/771/UE.

La garantía contará a partir de la fecha de compra del aparato señalada en el resguardo de la garantía y cubre únicamente los deterioros o roturas debidos a defectos o vicios de fabricación.

La garantía deberá estar acompañada de la factura de compra.

AVISO IMPORTANTE

Si el aparato no se instala adecuadamente, no le dará el excelente servicio para el que ha sido concebido. Lea enteramente estas instrucciones y confíe el trabajo a un especialista.

Su aparato va protegido superficialmente con una pintura anticorrosiva, especial para temperaturas elevadas. En los primeros encendidos, es normal que se produzca un ligero humo, al evaporarse alguno de sus componentes, que permite a la pintura tomar cuerpo. Por ello recomendamos, ventilar la habitación hasta que este fenómeno desaparezca.

1 – INTRODUCCIÓN

¡IMPORTANTE! Todas las reglamentaciones locales, incluidas las que hagan referencia a normas nacionales o europeas han de cumplirse cuando se instala el aparato.

La manera de instalar la Estufa E-20 SE influirá decisivamente en la seguridad y buen funcionamiento del mismo.

Es muy importante realizar una buena instalación.

Para que la instalación de la Estufa E-20 SE y de la chimenea sea correcta, es aconsejable que se realice por un profesional.

La Estufa E-20 SE cede su calor por radiación, calentando directamente paredes, techos, etc.

2 – PRESENTACION

Las estufas de leña E-20 SE tiene las siguientes características principales:

- Construida en hierro fundido, con piezas ensambladas, selladas y atornilladas entre sí.
- Están concebidas para utilizar sólo con leña.
- Hogar que permite quemar troncos de leña de hasta 45 cm. de longitud.
- Auto limpieza de cristal.
- Puerta frontal batiente con cristal.
- Puerta de cenicero estanca.
- Salida de humos vertical Ø 150 mm.
- Cede su calor por radiación, calentando directamente paredes, techos, etc.
- Se suministra totalmente montada de fábrica, preparada para conectar a la chimenea.

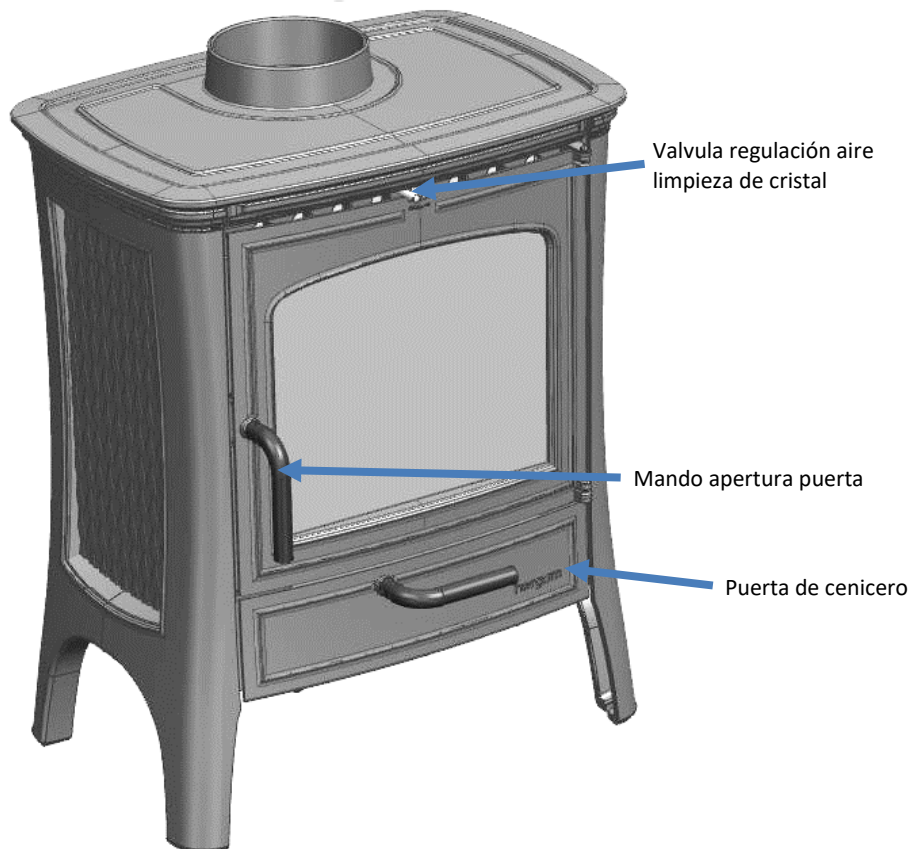


Fig. 1

3 - FUNCIONAMIENTO DE LA ESTUFA

Una vez que su estufa ha sido instalada, y conectada a la chimenea, está preparada para encender el fuego.

Aunque el funcionamiento de su estufa es fácil, el proceso de combustión de combustibles sólidos es complejo, ya que intervienen varios factores y se necesita tiempo y experiencia para comprender como se realiza.

Antes de encender su estufa por primera vez, es necesario familiarizarse con los distintos sistemas de control y fisonomía de su estufa, cómo escoger la leña, cómo encenderla y usarla diariamente

TENGA SIEMPRE MUY EN CUENTA que la estufa produce calor y por lo tanto debe mantener alejados de la misma a niños, ropa, muebles... ya que el contacto con la misma puede producir quemaduras.

Le damos a continuación algunos consejos con los que conocer adecuadamente su estufa y funcionamiento, que rogamos lea atentamente:

MANDOS

Para abrir la puerta de hogar, gire la manecilla en el sentido de las agujas del reloj 90°, hasta la posición de abierto y tire suavemente hacia fuera de ella.

Para cerrarla, mantenga la posición de la manecilla en la posición de abierto, lleve la puerta contra la estufa, presionando ligeramente, y gire la manecilla de forma suave en la dirección contraria a las manecillas del reloj hasta la posición de cerrado.

Para abrir la puerta de cenicero, girar la manecilla en dirección contraria a las manecillas del reloj, desde la posición horizontal de cerrado a la posición vertical de apertura, y descienda la puerta suavemente.

Para cerrarlo proceda de la forma inversa. Mantenga el mando en posición vertical, lleve la puerta contra la estufa, presionando ligeramente, y gire la manecilla de forma suave en el sentido del reloj hasta la posición horizontal de cerrado.

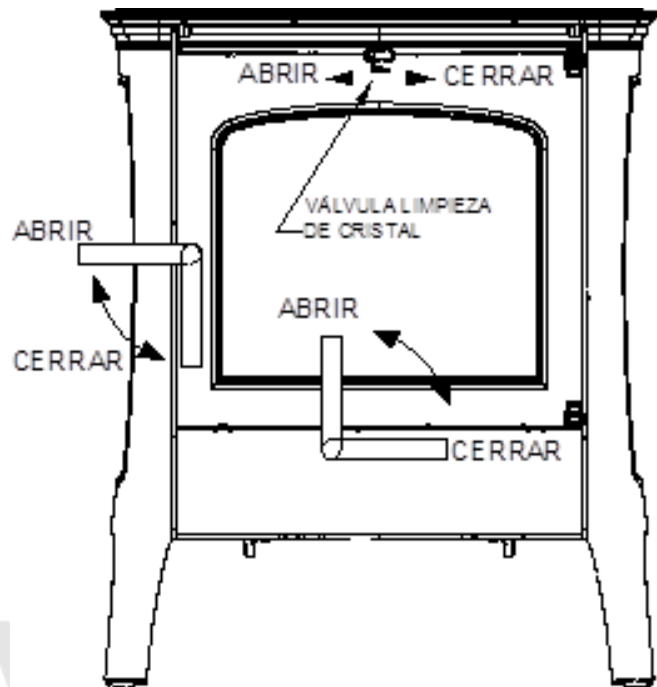


Fig. 2

PRIMER ENCENDIDO

Importante en el primer encendido: pueden desprenderse algunas gotas de agua de su estufa por condensación, producida por la humedad del ambiente donde su estufa haya estado almacenada.

Es muy importante que el primer encendido de la estufa se realice de forma muy lenta.

Las razones son las siguientes:

- Estabilizar las piezas de hierro fundido.
- Realizar el curado del cemento sellante de juntas.

Consejos:

- Le recomendamos que las primeras cargas sean pequeñas.
- Para que el tiro empiece a actuar, caliente la chimenea introduciendo un papel encendido por el hueco existente entre el frente y el deflector, dirigiéndolo hacia la chimenea. Mientras realiza el primer encendido, mantenga ventilada la estancia donde se encuentra la estufa pues pueden aparecer vapores de pintura.
- Mantenga la estufa encendida durante algunas horas a este régimen de funcionamiento.

- **¡IMPORTANTE!** La altura total de la carga no debe sobrepasar el 50% la altura de la cámara de combustión.
- La estufa debe permanecer cerrada en todo momento durante la combustión para evitar la salida de humos. Abriéndolo solo durante las recargas.

USO DIARIO

Su estufa está preparada para el uso diario, después del primer encendido.

Las necesidades de calor de su hogar serán las que determinen la frecuencia con la que Vd. tendrá que cargar leña.

Siempre que su estufa esté fría se recomienda encenderla lentamente.

Precaución en calentar demasiado.

Un sobrecalentamiento significa que Vd. ha hecho funcionar su estufa a una temperatura demasiado elevada durante un largo período de tiempo. Esto puede dañar su estufa y por consiguiente deberá evitarlo.

Un sobrecalentamiento es el resultado de un tiro excesivo, debido a alguna de estas razones:

- Chimenea demasiado grande.
- Mantenimiento incorrecto de la estufa, lo que puede producir infiltraciones de aire.
- Combustible inadecuado que produce altas temperaturas.
- Puerta mal cerrada.

¡ATENCIÓN!

Durante el funcionamiento de la estufa, la puerta del cenicero debe permanecer cerrada.

4 – LIMPIEZA Y MANTENIMIENTO

Su estufa es un aparato que está sometido a temperaturas extremas y al efecto corrosivo de residuos de la combustión. Su mantenimiento periódico es esencial para conseguir una mayor duración y mejor utilización de la misma. Para ello recomendamos efectuar con frecuencia los siguientes controles:

DURANTE LA TEMPORADA DE USO

- Inspeccionar visualmente la chimenea. Limpiar el hollín y los alquitranes si estos han empezado a acumularse en las paredes interiores de la estufa.
- Verificar si las puertas cierran herméticamente; ajustarlas si es necesario.

CUANDO LA TEMPORADA FINALIZA

- Inspeccionar y limpiar la chimenea.
- Pasar la aspiradora por el interior de su estufa e inspeccionarla.
- El hollín y los alquitranes (creosota) que se acumulan en las paredes de su estufa reducen el rendimiento.
- Inspeccionar las juntas de la puerta. Éstas deberán reemplazarse cuando no realicen un cierre perfecto.
- En las estufas pintadas, vuelva a pintar las piezas de hierro fundido si es necesario. Para ello utilice pintura anticorrosiva.

LIMPIEZA

La limpieza debe hacerse siempre con la estufa fría.

Limpieza de cenizas.

Estas estufas están provistas de un cenicero situado bajo el fondo del hogar. Para acceder a él, abra la puerta de cenicero.

Saque el cenicero que se encuentra en su interior y límpielo de cenizas.

Las cenizas deberán vaciarse en un recipiente metálico y sacarse inmediatamente de la casa.

Si fuese necesario limpie el alojamiento del cenicero.

Piezas pintadas

La limpieza de éstas debe realizarse con un paño totalmente seco, para evitar la oxidación de las mismas.

Conector y chimenea

Lea en el Manual para el Instalador el capítulo correspondiente a este tema.

CRISTALES PUERTA

Limpieza

Los limpiacristales para estufas son productos bastante efectivos.

Nunca intente limpiar los cristales durante el funcionamiento de la estufa.

Si el cristal de la puerta de su estufa está constantemente empañado de hollín, quiere decir que su fuego es “pobre” y que, consiguientemente, el conector y chimenea se están obstruyendo de hollín y creosota.

Sustitución

Los cristales de su estufa están fabricados especialmente para estufas de leña.

En caso de rotura este debe reemplazarse por otro de las mismas características. Diríjase a nuestro distribuidor para que le suministre el cristal adecuado, acompañado de las instrucciones de montaje y juntas.

PRODUCTOS PARA LA CONSERVACIÓN

Industrias HERGÓM S.L. pone a su disposición una serie de productos para la conservación de su Estufa y chimenea:

Pintura anticalórica, pasta refractaria, limpiacristales.

5 - RECICLAJE DEL PRODUCTO

Su aparato se entrega embalado con plástico y una caja de cartón sobre un palet de madera. Puede utilizar el cartón y la madera como combustible en los primeros encendidos del aparato, o bien llevarlo a un punto de reciclado local. El plástico que protege al aparato debe llevarse a un punto o centro de reciclado local específico, no debe desecharse en los contenedores de desecho convencional.

Todas las reglamentaciones locales, incluidas las que hagan referencia a normas nacionales o europeas han de cumplirse cuando se vaya a proceder al reciclado del producto al final de su vida útil. Nunca debe eliminarse el producto en los contenedores de desecho convencional. Su aparato está compuesto por componentes de fundición, acero, vidrio, materiales aislantes y material eléctrico, que van ensamblados mediante tornillos y remaches. Puede desmontarlo y llevarlo a un punto o centro de reciclado local específico. El cristal no debe depositarse en los contenedores de desecho convencional.

6 - SEGURIDAD

ADVERTENCIA

Los aparatos a gas/leña/pellet se calientan durante el funcionamiento.

En consecuencia, hay que actuar con precaución y mantenerse alejado, especialmente evite la cercanía de los niños, ancianos u otras personas que requieran de especial atención así como mascotas mientras que el aparato este encendido.

Asegúrese que los niños u otras personas no familiarizadas con el funcionamiento del aparato sean supervisados por personas responsables cuando se acerquen a él.

Para la protección de quemaduras y para proteger el acercamiento de niños o personas que no deban entrar en contacto con el aparato coloque un cortafuegos o separador.

Existen posibles riesgos que hay que tener en cuenta a la hora de hacer funcionar su estufa de combustibles sólidos, sea cual fuere la marca. Estos riesgos pueden minimizarse si se siguen las instrucciones y recomendaciones que damos en este manual.

- Cuando se coloque la estufa, tener en cuenta las distancias de seguridad necesarias, tanto del aparato como de la chimenea, de las superficies combustibles (paredes de madera o empapeladas, suelo de madera, etc.). Estas mismas distancias deberán ser respetadas cuando el recubrimiento de las paredes o zonas próximas sea susceptible de deterioro o deformación por efecto de temperatura (Barnices, pinturas, P.V.C.. etc.). **Fig. 3**
- La base donde se va a colocar su estufa debe tener una superficie plana y sin desniveles que eviten el perfecto asentamiento de la misma. Esta base a su vez, debe ser capaz de soportar el peso de la estufa. La base de apoyo debe estar construida de materiales resistentes al calor.

ESTA ESTUFA NUNCA DEBE INSTALARSE SOBRE UN SUELO DETERIORABLE POR EL CALOR (NO INFLAMABLE)

- Todas las zonas que rodeen la estufa deben ser resistentes a la temperatura, si no es así, se debe tener previsto poder proteger con material ignífugo.
- Las cenizas deberán vaciarse en un recipiente metálico y sacarse inmediatamente de la casa.
- No deben utilizarse jamás combustibles líquidos para encender su estufa. Mantenga alejado cualquier tipo de líquido inflamable (gasolina, petróleo, alcohol, etc.).
- Nunca utilizar carbón o combustibles que no sean recomendados para el funcionamiento de este producto.
- Hacer inspecciones periódicas de la chimenea y limpiarla cada vez que sea necesario. Inspeccionar igualmente el estado de juntas, cristal, tornillos, etc.
- Proteja la mano con un guante u otro material aislante, ya que durante el funcionamiento, el mando de apertura y cierre se calienta.

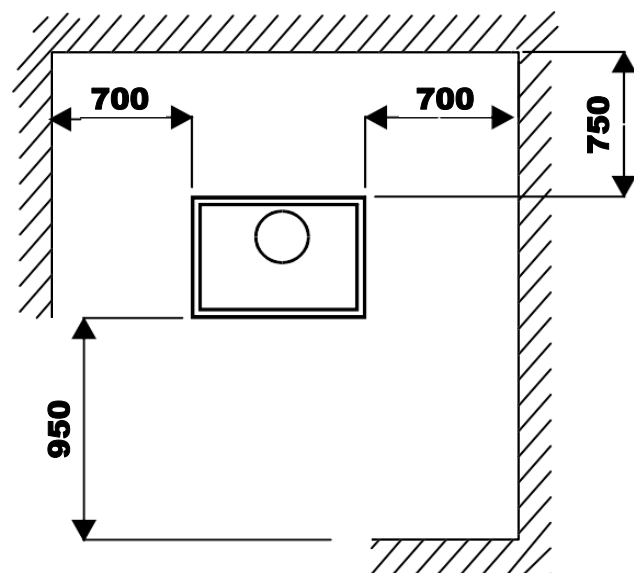


Fig. 3

7 - PROBLEMAS DE TIRO.

Lo que sigue es una lista de los problemas que son comunes a cualquier tipo de estufa. Todos estos problemas son corregibles y a veces sólo requieren un pequeño reajuste para que la estufa vuelva a funcionar con normalidad.

Recuerde que el estado del tiempo afecta al funcionamiento de su estufa.

Si su estufa tiene escapes de humos al interior de la casa, lo más probable es que le ocurra lo siguiente:

Si es chimenea de nueva construcción:

- a) Que el tiro sea insuficiente.
- b) Que la sección o la altura no sean la adecuada.
- c) Que tenga alguna estrangulación en el conjunto.

Si es chimenea existente:

- a) Que la chimenea esté obstruida parcialmente por hollín.
- b) Que se haya producido alguna rotura interna o externa por donde tome aire.
- c) Que tenga menor sección o altura de la que requiere el nuevo aparato.

Le recomendamos que vuelva al capítulo MANUAL PARA EL INSTALADOR y lea atentamente todo lo referente a Chimeneas.

WELCOME to the HERGÓM family.

We would like to thank you for choosing our E-20 SE Stove, which represents, in technique and style, a significant improvement on typical wood stoves.

Your new Stove is, perhaps, the most advanced solid fuel heating system known today. Owning a HERGOM Stove displays an exceptional sense of quality.

Please read this manual in full. Its purpose is to familiarise users with the device by explaining extremely useful installation, operational and maintenance instructions. Keep this manual at hand for future reference whenever necessary.

If, after reading this manual, you should require any further clarification, please consult your regular dealer.

INDUSTRIAS HERGÓM, S.L., may not be held liable for any damages caused by alterations in its products that have not been authorised in writing, or for defective installation work.

Furthermore, it reserves the right to change its products without prior warning.

Industrias Hergóm, S.L. domiciled in Soto de la Marina (Cantabria) - Spain, offers a **THREE YEARS** warranty on its products. Industrias Hergóm, S.L. guarantees the existence of repair parts and adequate technical service for 10 years from the date on which this product ceases to be manufactured.

The geographical coverage of the said warranty only includes the countries in which Industrias Hergóm, S.L., a subsidiary company or an official importer distribute its products and where Community Directive 2019/771/UE is in force.

The warranty comes into force on the purchase date of the product as indicated on the warranty document and only covers damage or breakages due to manufacturing defects.

IMPORTANT NOTE

If the device is not installed correctly, it will not provide the excellent service for which it has been designed. Please, read these instructions in full and trust the work to a specialist.

The surface of your device is protected by a coat of special anti-heat paint that resists high temperatures. When lighting the fireplace for the first few times, the said paint may emit some fumes. This is normal and is due to the evaporation of certain components of the paint while it adapts to the heat. We, therefore, recommend ventilating the room until this phenomenon ceases to appear.

1- INTRODUCTION

IMPORTANT! All local regulations, including those that refer to national or European regulations, must be applied when installing this device.

The way the E-20 SE Stove is installed will decisively affect safety issues and its correct operation.

It is important to install the fireplace correctly. For the correct installation of the E-20 SE Stove and chimney, we recommend the installation be performed by a professional.

The E-20 SE Stove provides heat by radiation; directly heating walls, ceilings...

2- PRESENTATION

E-20 SE wood stove have the following main features:

- Made of cast iron, with parts that are assembled, sealed and screwed together.
- They are designed for use with firewood only.
- They can burn pieces of wood up to 45cm. in length.
- Self-cleaning glass.
- Hinged front door with ceramic glass pane.
- Ash pan door sealed.
- Vertical top smoke flue of 150 mm of diameter.
- It gives up its heat by radiation, directly heating walls, ceilings, etc.
- Fully factory assembled, ready for connection to the chimney.

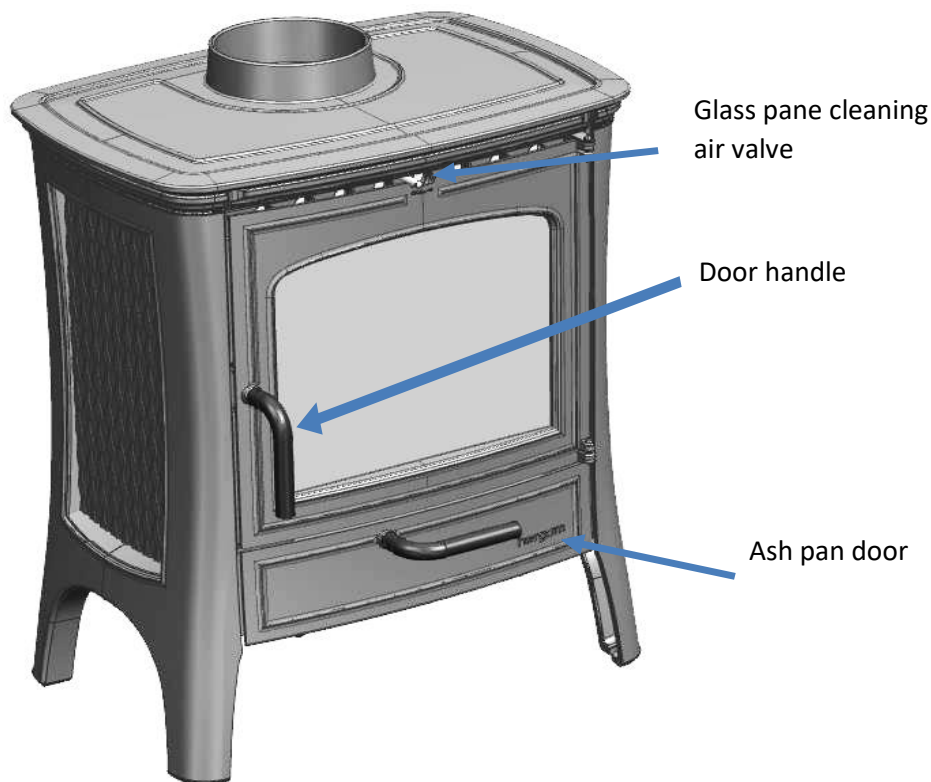


Fig. 1

3- USING THE STOVE

Once your stove has been installed and connected to the chimney, you are ready to light the fire.

Although your stove is easy to use, the combustion process of solid fuels is complicated, as it involves several factors and it takes time and experience to understand the process.

Before lighting your stove for the first time, please take time to become familiar with the different control systems and parts of the unit, how to choose the wood, how to light it and use it on a daily basis.

ALWAYS KEEP IN MIND that the stove generates heat and, therefore, keep children, clothing, furniture... at a distance to prevent burns from direct contact with the appliance.

Below, we have included some advice on your stove and on its use. Please read with care.

HANDLES

To open the hearth door, turn the lever in a clockwise direction until the open position ("Ten To" position on the clock) and gently pull outwards.

To close it, keep the lever in the open position ("Ten To" position on the clock) close the door, by exerting a slight pressure and turn the lever gently in an anti-clockwise direction until the closed position ("Twenty To" position on the clock).

To open the ash pan door, turn the lever in an anti-clockwise direction, from the horizontal closed position to the vertical open position, and gently lower the door.

To close it, reverse the operation. Keep the lever in the vertical position, close the door, by exerting a slight pressure and turn the lever gently in a clockwise direction until the horizontal closed position.

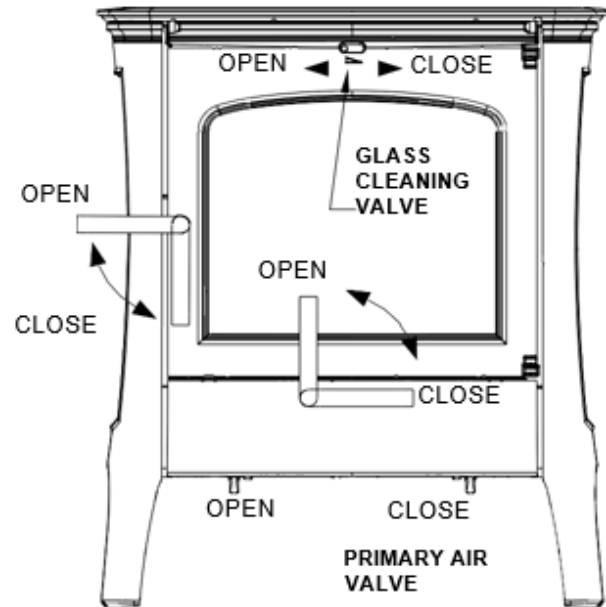


Fig. 2

FIRST LIGHTING UP

Important at first start: may come off a few drops of condensed water from the stove, produced by the humidity of the environment where the stove was stored.

It is very important that the first time the heater is lit, it is done so slowly.

This is for the following reasons:

- a) Stabilise cast iron parts.
- b) Harden the joint sealant putty.

Advise:

- We recommend that the first loads of fuel be small.
- To generate draw, heat the chimney by introducing some burning paper in the gap between the front and the deflector, directing it toward the chimney.
- While lighting for the first time, ensure the room where the heater is located is well ventilated as the paint work may let off some fumes.
- Keep the stove on for a few hours at this intensity.

- **IMPORTANT! The total height of the fire load should not exceed 50% of the height of the combustion chamber.**
- **The heater must be closed at all times during combustion to prevent smoke from leaking out. Only open to add fuel.**

Daily use

After lighting up for the first time, your heater will be ready for daily use.

Your heat requirements will be obtained based on the frequency and the amount of firewood you load.

When your heater is cold, we recommend lighting it up slowly.

Overheating.

Overheating means that you have operated your heater at an excessively high temperatures for a long period of time. This can damage your appliance and, therefore, it is a situation that must be avoided.

Overheating is the result of excessive draw, due to any of the following reasons:

- The chimney is too big.
- Improper maintenance of the stove, which may result in air infiltration.
- Inappropriate fuel that produces high temperatures.
- Door not closed correctly.

ATTENTION!

During the operation of the stove, the ash pan door must be perfectly closed.

4- CLEANING & MAINTENANCE

Your heater is a device that is subjected to extreme temperatures and to the corrosive effects of combustion residual materials. Regular maintenance is essential for a longer life and improved user experience. We recommend performing the following inspections frequently.

DURING THE SEASON

- Perform a visual inspection of the chimney. Clean soot and tar if they have begun to accumulate on the inner walls of the heater.
- Check whether the doors close tightly; adjust if necessary.

AT THE END OF THE SEASON

- Inspect and clean the chimney.
- Use the vacuum cleaner to clean inside the heater and inspect it.
- Any soot and tar (creosote) that has accumulated on the walls of the heater will hinder performance.
- Inspect door seals. These should be replaced when they no longer seal the door perfectly.
- In the case of painted heaters, paint the cast iron parts again if necessary.

CLEANING

Cleaning should always be performed when the heater is cold.

Cleaning ash.

These heaters are equipped with an ash pan located at the bottom of the heater.

Remove the ash pan and remove the ash.

Ash should be emptied into a metal container and immediately removed from the house.

If necessary clean the ash pan housing.

Painted parts

Clean with a dry cloth to avoid rust.

Chimney and connecting unit

Read the chapter in the Manual for Installers that refers to this topic.

DOOR PANES

Cleaning

Fireplace window cleaning liquids are quite effective products.

Never try to clean the glass while the fireplace is working.

If the glass pane on the fireplace door is constantly covered in soot, this means your fire is “poor” and that the connecting pipe and chimney are being blocked by soot and creosote.

Replacing.

The glass panes in your heater have been especially manufactured for log stoves.

If they should break, they must be replaced by another glass pane with the same technical specifications. Contact our Distributor to provide you with the appropriate glass pane, together with instructions to assemble and seal.

MAINTENANCE PRODUCTS

Industrias HERGÓM, S.L. places a range of products for the preservation of your heater and chimney at your disposal: heat resistant paint, refractory putty, glass cleaning products.

5 – PRODUCT RECYCLING

Your appliance is delivered packed in plastic and a cardboard box on a wooden pallet. You can use cardboard and wood as fuel for the first lightings of the appliance, or take it to a local recycling point. The plastic that protects the device must be taken to a specific local recycling point or center, it must not be disposed of in conventional waste dumpster.

All local regulations, including those that refer to national or European regulations, must be applied when recycling this device at the end of its useful life. The product should never be disposed of in conventional waste dumpster. Its appliance is made up of components made of cast iron, steel, glass, insulating materials and electrical material, which are assembled using screws and rivets. You can disassemble it and take it to a specific local recycling point or center. Glass should not be disposed of in conventional waste dumpster.

6- SAFETY

WARNING!

Gas/log/pellet units get hot when in use.

Consequently, owners must act with precaution and keep at a distance. Especially keep children, the elderly and other people who require special supervision, as well as pets, away from the fireplace when it is in use.

Make sure that children or other people who are not familiar with how the device works are supervised by responsible people when they are near the fireplace.

In order to prevent burns or children or other people from coming near the appliance, use a fire grille or screen.

A number of possible risks are present when operating your solid fuel oven with fuel of any brand. The said risks can be minimised if the instructions and recommendations included in this manual are followed.

- When installing the stove, observe the necessary safety distances for the oven and chimney from combustible surfaces (wooden or papered walls, wooden floors...). Safety distances must be respected when the lining on walls or nearby areas may be damaged or deformed by temperature (varnish, paint, PVC...). **Fig. 3.**

- The base where you are going to install your heater must be flat and provide a perfect seat. The said base must also be capable of supporting the weight of the heater. The base must be built using heat resistant materials.

THIS STOVE MUST NEVER BE INSTALLED ON A FLOOR DETERIORABLE BY HEAT (NON-FLAMMABLE)

- All the area around the heater should must be heat resistant. If not, they must be protected by fire-proof material.

- Ash should be emptied into a metal container and immediately removed from the house.
- Do not use flammable liquids to light the stove. Keep any type of flammable liquid (petrol, gasoline, alcohol,...) at a distance from the fireplace.
- Never use coal or fuels that are not recommended for the operation of this product.
- Periodically inspect the chimney and clean whenever necessary. Also inspect the state of joints, glass, screws...
- **Protect your hands with a glove or other insulating material because, during operation, the opening and closing handle will be hot.**

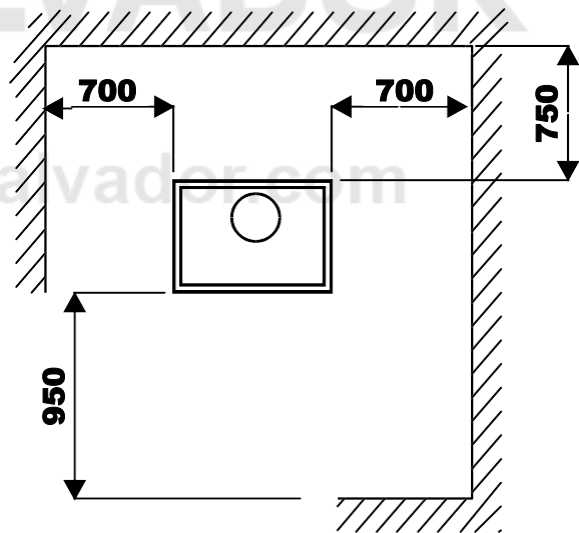


Fig. 3

7 - PROBLEMS WITH THE DRAW

Below is a list of the most common problems that affect any type of heater. All these problems can be corrected and, sometimes, only require slight adjustments to make the heater work correctly.

Remember that the weather affects the way your heater works.

If your heater release fumes inside the home, the following may be the cause:

If you have a newly built chimney:

- a) The draw may be poor.
- b) The diameter or height may not be correct.
- c) The system may be partially blocked.

In the case of a previous chimney:

- a) Soot may be obstructing the chimney partially.
- b) There may be an internal or external crack through which air may be entering.
- c) The diameter or height may be not be correct for the new device.

We recommend reading the chapter of the **MANUAL FOR PROFESSIONAL INSTALLERS** and revising all the information referring to Chimneys.

BIENVENUS à la famille HERGOM.

Nous vous remercions d'avoir choisi notre Poêle E-20 SE, qui représente en technique et style un progrès important dans le monde des poêles à bois.

Votre nouveau poêle est probablement le système de chauffage avec combustibles solides le plus avancé connu aujourd'hui. Posséder un Poêle HERGOM est la manifestation d'un sens de la qualité exceptionnel.

Merci de lire ce manuel en entier. Il vous servira à connaître l'appareil et vous indiquera des normes pour son installation, son fonctionnement et son entretien qui vous seront très utiles. Conservez-le pour de futures consultations.

Si après la lecture de ce manuel vous avez besoin d'éclaircissements complémentaires, n'hésitez pas à recourir à votre fournisseur habituel.

INDUSTRIAS HERGÓM, S.L., n'assume pas la responsabilité de dommages provoqués par l'altération de ses produits qui n'aurait pas été autorisée par écrit ou résultant d'installations défectueuses.

INDUSTRIAS HERGÓM, S.L., se réserve le droit de modifier ses produits sans avertissement préalable.

Industrias Hergóm, S.L., domiciliée à Soto de la Marina - Cantabrie - Espagne, offre une garantie de **TROIS ANS** pour ses appareils. Industrias Hergóm, S.L. garantit l'existence de pièces de rechange et d'un service technique adéquat pendant 10 ans à compter de la date à laquelle ce produit cesse d'être fabriqué.

La couverture géographique de cette garantie n'inclut que les pays où Industrias Hergóm, S.L., a une entreprise filiale ou un importateur officiel qui distribuent ses produits et où la Directive Communautaire 2019/771/UE est d'application obligatoire.

La garantie entrera en vigueur à partir de la date d'achat de l'appareil figurant sur le document de la garantie et ne couvre que les détériorations ou cassures provoquées par des défauts ou vices de fabrication.

AVERTISSEMENT IMPORTANT

Si le appareil n'est pas bien installé il ne prêtera pas le service excellent pour lequel il a été conçu. Lisez la totalité de ces instructions et confiez le travail à un spécialiste.

Votre appareil est protégé en surface par une peinture anti-calorique, spéciale pour températures élevées. Pendant les premiers allumages il est normal qu'une légère fumée se dégage lorsque l'un de ses composants s'évapore, ce qui permet à la peinture de prendre corps. Nous recommandons d'aérer la pièce jusqu'à ce que ce phénomène disparaisse.

1 - INTRODUCTION

IMPORTANT! Au moment d'installer l'appareil il faut respecter toutes les réglementations locales, y compris celles qui font référence à des normes nationales ou européennes.

La manière d'installer le poêle E-20 SE aura une influence décisive sur la sécurité et sur son bon fonctionnement

Une bonne installation est très importante et pour que l'installation du poêle E-20 SE et celle de la cheminée soient correctes nous vous conseillons de recourir aux services d'un installateur professionnel

Le poêle E-20 SE cède sa chaleur par radiation en chauffant directement parois, plafonds, etc.

2 - PRÉSENTATION

Les principales caractéristiques de poêle sont les suivantes:

- Construits en fonte avec des pièces assemblées, scellées et vissées entre elles.
- Conçus pour fonctionner uniquement avec du bois.
- Permet de brûler du bois de 45 cm. de longueur.
- Vitre autonettoyante.
- Porte avant battante avec vitre en vitrocéramique.
- Porte cendrier étanche
- Sortie de fumées verticale par le dessus du poêle Ø 150 mm.
- Il diffuse sa chaleur par radiation, et chauffe directement les murs, les toits, etc.
- Livré totalement monté d'usine, préparé pour être connecté à la cheminée.

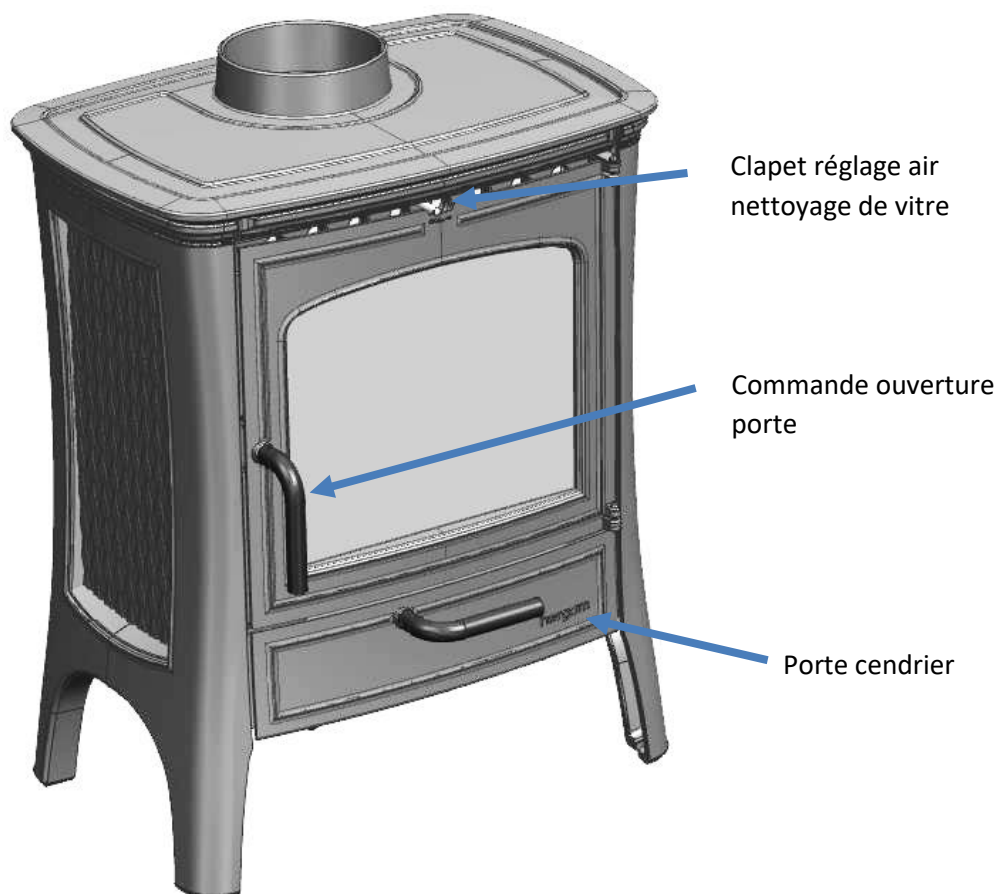


Fig. 1

3 - FONCTIONNEMENT DU POÊLE

Une fois que le poêle est installé et connecté à la cheminée, il est prêt pour l'allumage du feu. Le fonctionnement de votre poêle est simple mais le processus de combustion de combustibles solides est complexe car plusieurs facteurs entrent en jeu et il faut du temps et de l'expérience pour bien le comprendre.

Avant le premier allumage de votre poêle, vous devez vous familiariser avec ses différents systèmes de contrôle et ses parties, savoir choisir le bois, comment l'allumer et comment l'utiliser au quotidien.

AYEZ TOUJOURS PRÉSENT À L'ESPRIT que le poêle émet de la chaleur et qu'il faut en maintenir éloignés les enfants, les vêtements et les meubles qui pourraient se brûler.

Nous vous donnons ci-après quelques conseils pour bien connaître votre poêle et son fonctionnement. Merci de les lire attentivement.

COMMANDES

Pour ouvrir la porte du foyer, tourner la manette dans le sens des aiguilles d'une montre, jusqu'en position ouverte, et tirez doucement vers l'extérieur de celle-ci.

Pour la fermer, maintenez la position de la manette en position ouverte, poussez la porte contre le poêle, en appuyant légèrement et tournez la manette doucement dans le sens contraire aux aiguilles d'une montre jusqu'en position fermée.

Pour ouvrir la porte du cendrier, tournez la manette en direction contraire aux aiguilles d'une montre, de sa position horizontale de fermeture à la position verticale d'ouverture, et descendez la porte doucement.

Pour la fermer, faire à l'inverse. Maintenez la commande en position verticale, poussez la porte contre le poêle, en appuyant légèrement, et tournez la manette doucement dans le sens des aiguilles d'une montre jusqu'en position horizontale de fermeture.

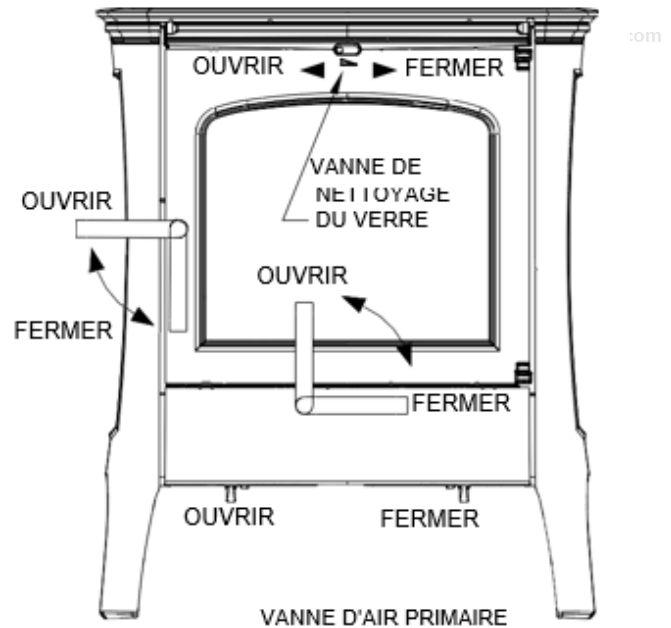


Fig.2

PREMIER ALLUMAGE

Très important en le premier allumage: peuvent se détacher quelques gouttes d'eau de condensation provenant du poêle, produite de l'humidité de l'environnement où le poêle a été stocké.

Il est très important que le premier allumage du poêle se fasse très lentement pour les raisons suivantes :

Stabiliser les pièces en fonte.

- Le séchage du ciment scellant les joints.
Conseils:
- Nous vous recommandons d'utiliser des petites quantités de bois lors des premiers allumages.
- Pour que le tirage commence, chauffez la cheminée en introduisant un papier allumé dans le vide existant entre l'avant et le déflecteur, en le dirigeant vers la cheminée.
- Pendant le premier allumage, maintenez aérée la pièce où se trouve le poêle car il peut y avoir des vapeurs de peinture.
- Maintenez le poêle allumé pendant quelques heures à ce régime de fonctionnement.

- **IMPORTANT!** La hauteur totale du chargement ne doit pas dépasser 50% de la hauteur de la chambre de combustion.
- Maintenez le poêle fermé pendant la combustion pour éviter la sortie de fumées et ne l'ouvrez que pour le charger.

Utilisation quotidienne

Après le premier allumage, votre poêle est préparé pour son utilisation quotidienne.

Les besoins de chaleur de votre foyer vont déterminer la fréquence à laquelle vous devrez charger du bois.

Si votre poêle est froid nous recommandons de l'allumer toujours lentement.

Précaution : ne pas trop chauffer.

Une surchauffe signifie que vous avez fait fonctionner votre poêle à une température trop élevée durant longtemps. Évitez-le car cela peut endommager votre poêle.

Une surchauffe est le résultat d'un tirage excessif provoqué par une de ces raisons :

- Cheminée trop grande.
- Maintenance incorrecte du poêle qui peut produire des infiltrations d'air.
- Combustible inadéquat qui produit des températures élevées.
- Porte mal fermée.

ATTENTION!

Pendant le fonctionnement du foyer, la porte du cendrier doit rester fermée.

4- NETTOYAGE ET MAINTENANCE

Votre poêle est un appareil soumis à des températures extrêmes et à l'effet corrosif de résidus de la combustion. Sa maintenance régulière est essentielle pour sa durée et une meilleure utilisation. C'est pourquoi nous recommandons de réaliser fréquemment les contrôles suivants:

DURANT LA SAISON D'UTILISATION

- Inspectez du regard la cheminée. Nettoyez la suie et les goudrons s'ils ont commencé à s'accumuler sur les parois internes du poêle.
- Vérifiez que les portes ferment hermétiquement et ajustez-les s'il le faut.

EN FIN DE SAISON

- Inspectez et nettoyez la cheminée.
- Aspirez l'intérieur de la cheminée et inspectez ensuite.
- La suie et les goudrons (créosote) accumulés sur les parois de votre poêle réduisent son rendement.
- Inspectez les joints de la porte et remplacez-les s'ils ne donnent pas une fermeture parfaite.
- Pour les poêles peints, repeignez les pièces en fonte si c'est nécessaire et utilisez pour ce faire de la peinture anticalorique.

NETTOYAGE

Le nettoyage doit toujours se faire lorsque le poêle est froid.

Retrait de cendres

Ces poêles sont pourvus d'un cendrier situé sous le fond du foyer.

Sortez le cendrier et videz-le de cendres.

Videz les cendres dans un récipient métallique et sortez-le immédiatement hors de la maison. Si c'est nécessaire, nettoyez le logement du cendrier.

Pièces peintes

Le nettoyage de ces pièces doit se faire avec un chiffon totalement sec pour éviter leur oxydation.

Reportez-vous au Manuel de l'Installateur, au chapitre correspondant à ce sujet.

VITRES PORTE

Nettoyage

Les nettoie-vitres pour poêles sont des produits assez efficaces.

N'essayez jamais de nettoyer les vitres durant le fonctionnement du poêle.

Si la vitre de votre poêle est constamment embuée de suie cela signifie que votre feu est "pauvre" et que le connecteur et la cheminée sont obstrués de suie et de créosote.

Remplacement de vitre

Les vitres de votre poêle sont fabriquées spécialement pour des poêles à bois.

En cas de cassure vous devrez remplacer la vitre par une autre ayant les mêmes caractéristiques. Adressez-vous à notre distributeur pour qu'il vous fournisse la vitre adéquate, accompagnée des instructions de montage et des joints nécessaires.

PRODUITS POUR L'ENTRETIEN

Industrias HERGÓM S.L. met à votre disposition une série de produits pour la conservation de votre poêle et de votre cheminée :

Peinture anticalorique, pâte réfractaire, nettoie-vitres.

5 - RECYCLAGE DES PRODUITS

Votre appareil est livré emballé dans du plastique et un carton sur une palette en bois. Vous pouvez utiliser du carton et du bois comme combustible pour les premiers allumages de l'appareil ou le rapporter à un point de recyclage local. Le plastique qui protège l'appareil doit être apporté à un point ou centre de recyclage local spécifique, il ne doit pas être jeté dans une poubelle conventionnelle.

Toutes les réglementations locales, y compris celles qui se réfèrent aux normes nationales ou européennes, doivent être respectées lors du recyclage du produit en fin de vie utile. Le produit ne doit jamais être jeté dans une poubelle conventionnelle. Son appareil est composé d'éléments en fonte, acier, verre, matériaux isolants et matériel électrique, qui sont assemblés à l'aide de vis et de rivets. Vous pouvez le démonter et l'apporter à un point ou centre de recyclage local spécifique. Le verre ne doit pas être jeté dans les poubelles conventionnelles.

6 - SÉCURITÉ

AVERTISSEMENT

Les appareils à gaz/bois/pellet se chauffent durant leur fonctionnement.

Par conséquent, il faut agir avec précaution et s'en maintenir éloigné. Evitez tout particulièrement que les enfants, les personnes âgées ou d'autres personnes demandant des soins particuliers s'approchent de l'appareil allumé. La même recommandation est valable pour les animaux domestiques.

Assurez-vous que les enfants ou les personnes qui ne sont pas familiarisées avec le fonctionnement de l'appareil soient sous la supervision de personnes responsables lorsqu'ils s'en approchent.

Pour éviter des brûlures et empêcher que des enfants ou des personnes qui ne doivent pas être en contact avec l'appareil s'en approchent, placez un coupe-feu ou un séparateur.

Il y a des risques possibles à considérer au moment de faire fonctionner votre foyer à combustibles solides, quelle que soit sa marque. Minimisez ces risques en suivant les instructions et les recommandations données sur ce manuel.

- Lorsque vous installerez le poêle, tenez compte des distances de sécurité nécessaires du foyer et de la cheminée par rapport aux surfaces combustibles (parois de bois ou tapissées, sol en bois, etc.) Ces mêmes distances doivent être respectées lorsque le revêtement des parois ou des zones proches est susceptible de détérioration ou de déformation sous l'effet de la température (vernis, peintures, PVC, etc.). **Fig. 3.**
- La base sur laquelle vous allez placer votre poêle doit être lisse et sans dénivellements qui empêcheraient une assise parfaite de l'appareil. Cette base doit être capable de supporter le poids du poêle et être construite avec des matériaux résistants à la chaleur.

CE POÊLE NE DOIT JAMAIS ÊTRE INSTALLÉ SUR UN PLANCHER DÉTÉRIORABLE PAR LA CHALEUR (ININFLAMMABLE)

- Toutes les zones qui entourent le poêle doivent être résistantes à une température élevée. Si ce n'est pas le cas, il faut prévoir une protection avec un matériel ignifuge.
- Il faut vider les cendres dans un récipient métallique et les sortir immédiatement de la maison.
- N'utilisez jamais de combustibles liquides pour allumer votre poêle. Maintenez à l'écart toutes sortes de liquides inflammables (essence, alcool, etc.).
- N'utilisez jamais de charbon ou de combustibles qui ne sont pas recommandés pour le fonctionnement de ce produit.
- Inspectez régulièrement la cheminée et nettoyez-la à chaque fois que cela s'avère nécessaire. Réviser aussi l'état de joints, vitre, vis, etc.
- **Protégez-vous à l'aide d'un gant ou d'un matériel isolateur car durant le fonctionnement la commande d'ouverture et fermeture se chauffe.**

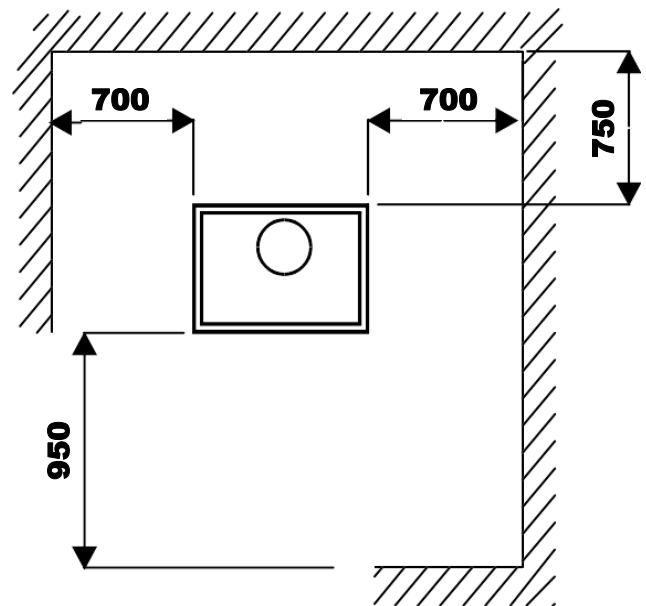


Fig. 3

7 - PROBLÈMES DE TIRAGE

Ce qui suit est une liste des problèmes communs à tous les poêles. Tous ces problèmes peuvent se corriger et parfois il suffit qu'un petit rajustement pour que le poêle fonctionne à nouveau normalement.

Rappelez-vous que la météorologie affecte le fonctionnement de votre poêle.

Si votre poêle a des fuites de fumées à l'intérieur de la maison, il est fort possible qu'il vous arrive ce qui suit:

Si la cheminée est nouvelle:

- a) Que le tirage soit insuffisant.
- b) Que la section ou la hauteur ne soit pas l'appropriée.
- c) Qu'il y ait un étranglement dans l'ensemble.

S'il s'agit d'une cheminée déjà existante:

- a) Que la cheminée soit bouchée en partie à cause de la suie.
- b) Qu'il y ait une rupture interne ou externe au niveau de là où elle prend l'air.
- c) Qu'elle ait une section ou hauteur plus petite de ce qui demande le nouvel appareil.

Nous vous recommandons de vous reporter au chapitre MANUEL POUR L'INSTALLATEUR et de lire avec attention tout ce qui fait référence aux Cheminées.

BENVENUTI nella famiglia HERGÓM.

Vi ringraziamo per la fiducia riposta in noi con la scelta della nostra stufa Hergom, che in fatto di tecnica e di stile rappresenta un importante progresso rispetto alle classiche stufe a legna.

La sua nuova stufa Hergom mod. Glance è probabilmente il sistema di riscaldamento a base di combustibili solidi attualmente più avanzato. Possedere una stufa HERGÓM significa possedere un senso della qualità eccezionale.

Si prega di leggere attentamente tutto questo manuale. Lo scopo del manuale è infatti quello di aiutare a prendere dimestichezza con l'apparecchio, riportando le norme per l'installazione, il funzionamento e la manutenzione, che vi saranno molto utili. Si consiglia di conservarlo con cura per poterlo consultare quando sia necessario.

Se dopo la lettura di questo manuale fosse necessario qualche chiarimento complementare, non esitate a rivolgervi al vostro rivenditore di fiducia.

INDUSTRIAS HERGÓM, S.L., declina ogni responsabilità per i danni causati da alterazioni dei propri prodotti non autorizzate per iscritto, o da un'installazione difettosa.

Si riserva inoltre il diritto di modificare i propri prodotti senza preavviso.

Industrias Hergóm, S.L., con sede a Soto de la Marina - Cantabria - Spagna, offre una garanzia di **TRE ANNI** sui suoi apparecchi. Industrias Hergom, S.L. garantisce l'esistenza di parti riparabili e di un adeguato servizio tecnico per 10 anni dalla data di cessazione della produzione di questo prodotto.

Questa garanzia è valida solo i paesi nei quali Industrias Hergóm, S.L., dispone di una filiale o di un importatore ufficiale per effettuare la distribuzione dei propri prodotti e nei quali è obbligatorio il rispetto della Direttiva comunitaria 2019/771/UE.

Il periodo di validità della garanzia decorre dalla data di acquisto dell'apparecchio riportata sulla ricevuta della garanzia, e copre esclusivamente i danni o le rotture causati da difetti o vizi di produzione.

AVVERTENZA IMPORTANTE

Se il focolare da incasso non viene installato adeguatamente, non fornirà la resa eccellente per la quale è stato progettato. Leggere integralmente queste istruzioni ed affidare il lavoro ad uno specialista.

Questo focolare da incasso è protetto superficialmente da una vernice resistente al calore, speciale per temperature elevate. Le prime volte che si accende è normale che si sprigioni un po' di fumo, a causa dell'evaporazione di alcuni componenti della vernice, il che le consente di stabilizzarsi e fissarsi. Si consiglia perciò di ventilare il locale fino alla scomparsa di questo fenomeno.

1 - INTRODUZIONE

IMPORTANTE! Tutte le normative locali, comprese quelle che fanno riferimento a norme nazionali o europee, devono essere rispettate durante l'installazione dell'apparecchio.

La maniera con cui viene installata la Stufa E-20 SE influenzerà in modo decisivo la sicurezza e il suo corretto funzionamento.

Una buona installazione è molto importante.

Affinché l'installazione della Stufa E-20 SE e del camino sia corretta, è consigliabile che venga realizzata da un professionista.

La Stufa E-20 SE emana calore per irraggiamento, riscaldando direttamente pareti, soffitti, ecc.

2 - PRESENTAZIONE

La stufa a legna E-20 SE presenta le seguenti caratteristiche principali:

- Struttura in ghisa, con parti assemblate, sigillate con guarnizioni e avvitate insieme.
- Progettata per essere utilizzata solo con legna da ardere.
- Consente di bruciare pezzi di legna fino a 45 cm di lunghezza.
- Pulizia automatica del vetro.
- Sportello anteriore a battente con cristallo.
- Sportello portacenere stagno.
- Uscita fumi verticale Ø 150 mm.
- Emana calore per irraggiamento, riscaldando direttamente pareti, soffitti, ecc.
- Fornita completamente assemblata in fabbrica, pronta per il collegamento con il camino.

www.forjas-salvador.com

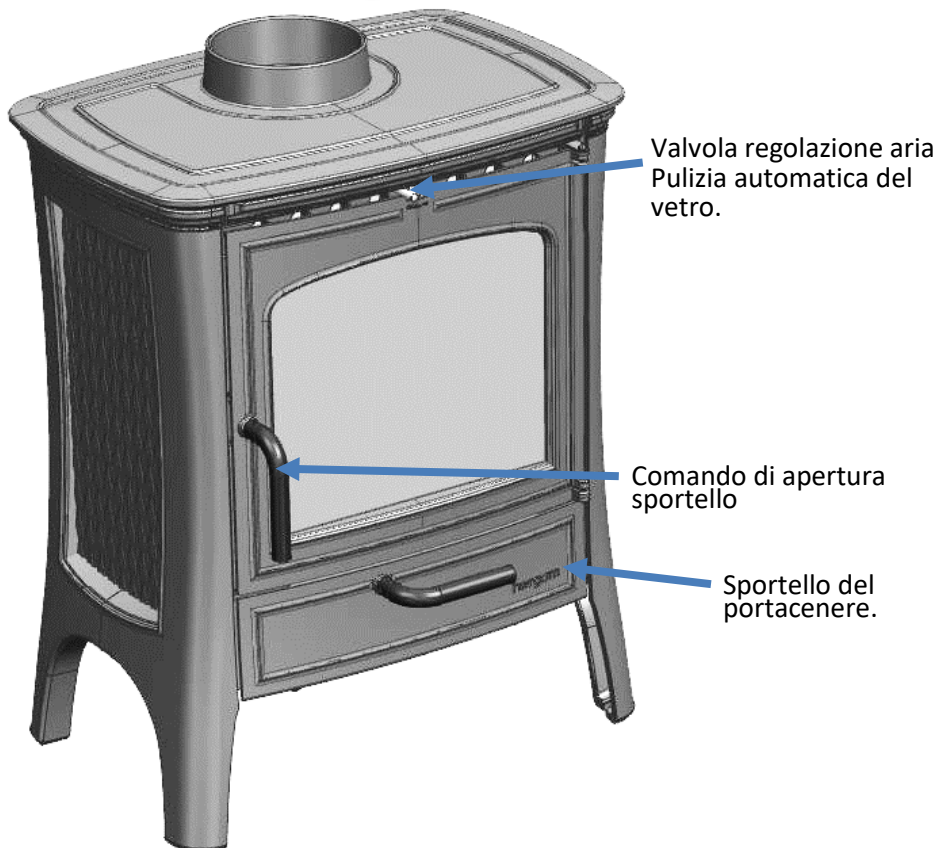


Fig. 1

3 - FUNZIONAMENTO DELLA STUFA

Una volta che la stufa è stata installata e collegata al camino, è pronta per accendervi il fuoco.

Sebbene il funzionamento della stufa sia semplice, il processo di combustione del combustibile solido è complesso, poiché intervengono diversi fattori e ci vogliono tempo ed esperienza per capire come

APERTE

Prima di accendere la stufa per la prima volta, è necessario acquisire familiarità con i diversi sistemi di controllo e la struttura della stufa, come scegliere la legna da ardere, come accenderla e utilizzarla quotidianamente.

TENERE SEMPRE PRESENTE che la stufa produce calore e quindi è necessario tenere lontani bambini, vestiti, mobili, poiché il contatto con esso può causare ustioni.

Di seguito forniamo alcuni suggerimenti per conoscere correttamente la stufa e il suo funzionamento, che ti chiediamo di leggere attentamente.

COMANDI

Per aprire lo sportello del caminetto, ruotare la maniglia in senso orario di 90° in posizione di apertura e tirare delicatamente.

Per chiuderlo mantenere la posizione della maniglia in posizione di apertura, avvicinare lo sportello alla stufa premendo leggermente e ruotare delicatamente la maniglia in senso antiorario in posizione di chiusura.

Per aprire lo sportello del portacenere, ruotare la maniglia in senso antiorario, dalla posizione di chiusura orizzontale alla posizione di apertura verticale, e abbassare delicatamente lo sportello.

Per chiuderlo procedere in modo inverso. Tenere la maniglia in posizione verticale, avvicinare lo sportello alla stufa premendo leggermente e ruotare delicatamente la levetta in senso orario nella posizione di chiusura orizzontale.

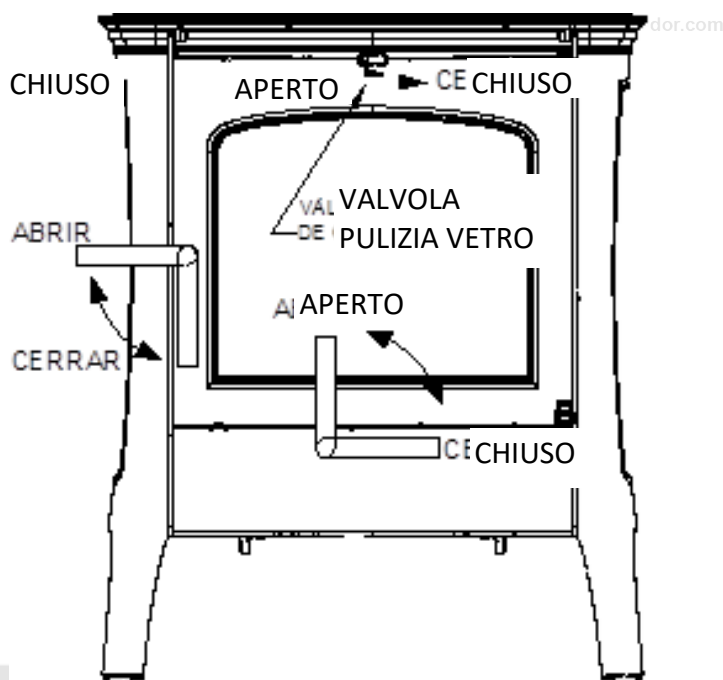


Fig. 2

PRIMA ACCENSIONE

Importante alla prima accensione: alcune gocce d'acqua potrebbero fuoriuscire dalla stufa per la condensa prodotta dall'umidità dell'ambiente in cui è stata conservata la stufa.

È molto importante che la prima accensione della stufa venga realizzata molto lentamente.

Le ragioni sono le seguenti:

- Stabilizzare le parti in ghisa.
- Polimerizzazione del cemento sigillante delle guarnizioni.

Suggerimenti:

- Raccomandiamo che i primi carichi di combustibile siano ridotti.
- Affinché il tiraggio inizi a funzionare, riscaldare il caminetto inserendo una carta accesa nello spazio tra la parte anteriore e il deflettore, orientandola verso il caminetto.
- Durante la prima accensione, mantenere ventilato l'ambiente in cui si trova la stufa poiché potrebbero formarsi fumi di vernice.
- Mantenere la stufa accesa per alcuni ore a questo regime di funzionamento.

- **IMPORTANTE! L'altezza totale del carico non deve superare il 50% dell'altezza della camera di combustione.**
- **La stufa deve rimanere sempre chiusa durante la combustione per evitare la fuoriuscita dei fumi. Aprendolo solo durante le ricariche.**

USO QUOTIDIANO

La stufa è pronta per l'uso quotidiano dopo la prima accensione.

Le esigenze di calore della propria casa saranno quelle che determineranno la frequenza con cui si dovrà caricare la legna.

Ogni volta che la stufa si raffredda, si consiglia di riaccenderla lentamente

Attenzione a riscaldare troppo.

Il surriscaldamento significa che si è fatto funzionare la stufa a una temperatura troppo elevata per un lungo periodo di tempo. Ciò può danneggiare la stufa e dovrebbe quindi essere evitato.

Il surriscaldamento è il risultato di un eccessivo tiraggio dovuto a uno dei seguenti motivi:

- Camino troppo grande.
- Manutenzione errata della stufa che può causare filtrazioni d'aria.
- Carburante inappropriato che produce alte temperature.
- Sportello chiuso in maniera non corretta.

ATTENZIONE!

Durante il funzionamento della stufa lo sportello del portacenere deve rimanere chiuso.

4 - PULIZIA E MANUTENZIONE

Questa stufa è un apparecchio soggetto a temperature estreme e all'effetto corrosivo dei residui della combustione. La sua manutenzione periodica è essenziale per ottenere una durata più lunga e un migliore utilizzo. Per questo, si consiglia di eseguire frequentemente i seguenti controlli:

DURANTE LA STAGIONE DI UTILIZZO

- Ispezionare visivamente il camino. Pulire la fuliggine e le ceneri se hanno iniziato ad accumularsi sulle pareti interne della stufa.
- Verificare che gli sportelli si chiudano ermeticamente e regolarli se necessario.

FINITA LA STAGIONE

- Ispezionare e pulire il camino.
- Aspirare l'interno dell'inserito e ispezionarlo.
- Fuliggine e catrami (creosoto) che si accumulano sulle pareti compatte riducono le prestazioni.
- Ispezionare le guarnizioni dello sportello. Queste dovrebbero essere sostituite quando non sigillano più in modo perfetto.
- Nelle stufe verniciate, riverniciare le parti in ghisa se necessario. Per farlo, utilizzare vernice anti calore.

PULIZIA

La pulizia deve sempre essere eseguita quando la stufa è fredda.

Pulizia ceneri

Queste stufe sono dotate di un portacenere situato sotto il fondo del focolare.

Per accedervi, aprire lo sportello del portacenere.

Tirare fuori il portacenere che si trova all'interno e pulirlo dalla cenere.

Le ceneri devono essere svuotate in un contenitore metallico e portate immediatamente fuori da casa.

Se necessario, pulire l'alloggio del portacenere.

Parti verniciate

La pulizia di questi componenti deve essere effettuata con un panno totalmente asciutto, per evitare la loro ossidazione.

Collettore e camino

Leggere il capitolo corrispondente a questo argomento nel Manuale per l'installatore.

CRISTALLI SPORTELLO

Pulizia

I detergenti per vetri per stufe sono prodotti abbastanza efficaci.

Non tentare mai di pulire i vetri quando la stufa è in funzione.

Se il vetro dello sportello è costantemente appannato di fuliggine, significa che il fuoco è "scarso" e di conseguenza il collettore e il camino si intasano di fuliggine e creosoto.

Sostituzione

I vetri della stufa sono fabbricati appositamente per le stufe a legna.

In caso di rottura, deve essere sostituito da un altro con le stesse caratteristiche. Contattare il nostro rivenditore per avere il vetro appropriato, accompagnato dalle istruzioni di montaggio e le giunte.

PRODOTTI PER LA CONSERVAZIONE

Industrias HERGÓM S.L. mette a disposizione una serie di prodotti per la conservazione della stufa e del caminetto:

Vernice anti-calore, mastice refrattario, detergente per vetri.

5 - RICICLAGGIO DEL PRODOTTO

L'apparecchio viene consegnato imballato in plastica e una scatola di cartone sopra un pallet di legno. È possibile utilizzare cartone e legno come combustibile per le prime accensioni dell'apparato o portarlo presso un punto di raccolta differenziata locale. La plastica che protegge il dispositivo deve essere portata in un punto o centro di riciclaggio locale specifico, non deve essere smaltita in contenitori per rifiuti convenzionali.

Si dovranno rispettare tutte le norme locali, comprese quelle che si riferiscono a norme nazionali o europee in occasione del riciclaggio del dispositivo al termine della sua vita utile. Il prodotto non deve mai essere smaltito nei normali contenitori per rifiuti. Il suo apparato è costituito da componenti in ghisa, acciaio, vetro, materiali isolanti e materiale elettrico, che vengono assemblati mediante viti e rivetti. Può smontarlo e portarlo in un punto o centro di riciclaggio locale specifico. Il vetro non deve essere smaltito nei normali contenitori per rifiuti.

6 – SICUREZZA

AVVERTIMENTO

Gli apparecchi a gas/legna/pellet si surriscaldano durante il funzionamento.

Di conseguenza, mentre l'apparecchio è acceso, è necessario prestare attenzione e stare lontano, in particolare evitare la vicinanza di bambini, anziani o altre persone che richiedono un'attenzione speciale, nonché animali domestici.

Assicurarsi che i bambini o altre persone che non hanno familiarità con il funzionamento dell'apparecchio siano sorvegliati da persone responsabili quando si avvicinano ad esso.

Per proteggersi dalle ustioni e per proteggere i bambini o le persone che non devono entrare in contatto con l'apparecchio, posizionare uno schermo per il fuoco.

Ci sono potenziali rischi da tenere a mente quando si utilizza una stufa a combustibile solido, indipendentemente dalla marca. Tali rischi possono essere ridotti al minimo seguendo le istruzioni e le raccomandazioni fornite in questo manuale.

- Quando si posiziona la stufa, tenere conto delle distanze di sicurezza necessarie, sia dell'apparecchio che del camino, dalle superfici infiammabili (pareti in legno o carta da parati, pavimenti in legno, ecc.). Queste stesse distanze devono essere rispettate quando il rivestimento delle pareti o delle aree vicine è suscettibile di deterioramento o deformazione a causa dell'effetto della temperatura (vernici, smalti, PVC, ecc.). **Fig. 3**
- La base su cui posizionare la stufa deve avere una superficie piana senza nessuna irregolarità che ne impedisca una corretta stabilizzazione. Questa base, a sua volta, deve essere in grado di sostenere il peso della stufa. La base di appoggio deve essere costruita con materiali resistenti al calore.

QUESTA STUFA NON DEVE MAI ESSERE INSTALLATA SU UN PAVIMENTO DETERIORABILE A CAUSA DEL CALORE (NON INFIAMMABILE)

- Tutte le aree circostanti alla stufa devono essere resistenti alla temperatura, altrimenti devono essere adattate e protette con materiale ignifugo.
- Le ceneri devono essere svuotate in un contenitore metallico e portate immediatamente fuori da casa.
- I combustibili liquidi non devono mai essere utilizzati per accendere la stufa. Tenere lontano da qualsiasi tipo di liquido infiammabile (benzina, olio, alcool, ecc.).
- Non utilizzare mai carbone o carburanti non indicati per il funzionamento di questo apparecchio.
- Effettuare ispezioni periodiche del camino e pulirlo ogni volta che è necessario. Controllare anche le condizioni di guarnizioni, vetro, viti, ecc.
- **Proteggere la mano con un guanto o altro materiale isolante, poiché durante il funzionamento la maniglia di apertura e chiusura si riscalda.**

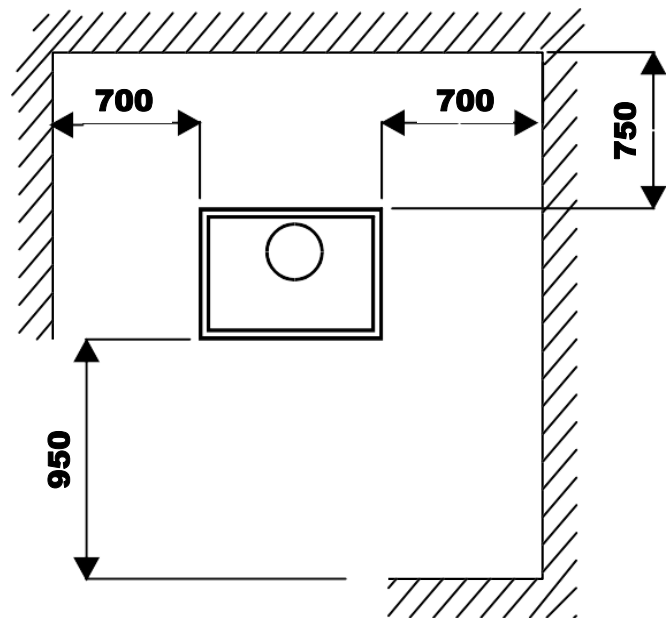


Fig. 3

7 - PROBLEMI DI TIRAGGIO

Di seguito è riportato un elenco di problemi comuni a qualsiasi tipo di stufa. Tutti questi problemi sono risolvibili e talvolta richiedono solo un piccolo aggiustamento per far funzionare nuovamente la stufa.

Ricorda che il tempo influisce sul funzionamento della stufa.

Se la stufa causa perdite di fumo all'interno della casa, è molto probabile che le succeda quanto segue:

Se si tratta di un caminetto di nuova costruzione:

- a) Che il tiraggio sia insufficiente.
- b) Che la sezione o l'altezza non siano adeguate.
- c) Che abbia qualche ostruzione di tipo strutturale.

Se si tratta di un caminetto esistente:

- a) Che il caminetto sia parzialmente otturato dalla fuliggine.
- b) Che si sia prodotta qualche rottura interna o esterna nel punto in cui prenda aria.
- c) Che abbia una sezione o altezza inferiore a quella richiesta dal nuovo apparecchio.

Si consiglia di tornare al capitolo MANUALE PER L'INSTALLATORE e leggere con attenzione tutto ciò che riguarda i caminetti.

BEM-VINDOS à família HERGOM.

Agradecemos a sua atenção por ter escolhido a nossa Estufa Glance, cujos técnica e estilo são um importante avanço nos estufas de lenha.

Esta sua nova Estufa é, talvez, o sistema de aquecimento por combustíveis sólidos mais adiantado atualmente. Possuir uma Estufa HERGOM é a manifestação de um sentido da qualidade excepcional.

É favor de ler este manual na sua totalidade, para se familiarizar com o aparelho. O manual indica quais são as normas de instalação, de funcionamento de e manutenção que lhe serão muito úteis. Conserve-o e consulte-o quando necessitar.

Se depois de ler este manual precisar de qualquer esclarecimento, é favor de consultar o seu fornecedor habitual.

A INDUSTRIAS HERGÓM, S.L., não se responsabiliza pelos danos devidos a alterações nos produtos que não tenham sido autorizadas por escrito, ou devidos a uma instalação defeituosa.

A INDUSTRIAS HERGÓM, S.L., também se reserva o direito de modificar os seus produtos sem aviso prévio.

A Industrias Hergóm, S.L., domiciliada em Soto de la Marina - Cantábria - Espanha, oferece uma garantia de **TRÊS ANOS** para os seus aparelhos. Industrias Hergom, S.L. garante a existência de peças de reposição e assistência técnica adequada por 10 anos a partir da data em que este produto deixar de ser fabricado.

A cobertura geográfica desta garantia só inclui os países onde a Industrias Hergóm, S.L., uma empresa filial ou um importador oficial fazem a distribuição dos seus produtos e nos quais se aplica a Diretiva Comunitária 2019/771/UE.

A garantia aplica-se a partir da data de compra do aparelho indicada no certificado da garantia e cobre unicamente o deterioro ou as roturas devidos aos defeitos ou vícios de fabricação.

AVISO IMPORTANTE

Se o aparelho não for instalado adequadamente, não oferecerá o excelente serviço para qual foi concebido. Leia todas as instruções e confie o trabalho de instalação a um especialista.

O seu aparelho está protegido superficialmente com tinta anti-calórica, especial para temperaturas elevadas. As primeiras vezes que se acender, produz-se um ligeiro fumo que é devido à evaporação dalguns dos componentes da tinta e que lhe permitem tomar corpo; isto é normal. Recomendamos por conseguinte arejar bem o local até desaparecer este fenómeno.

1 - INTRODUÇÃO

IMPORTANTE! Todas as regulamentações locais, incluídas as que fazem referência às normas nacionais ou europeias devem ser cumpridas quando a instalação do aparelho.

A maneira de instalar a Estufa E-20 SE influirá decisivamente na segurança e no bom funcionamento da mesma.

É muito importante realizar uma boa instalação. Aconselha-se que a instalação da Estufa E-20 SE e da chaminé sejam feitas por um profissional.

A Estufa E-20 SE envia calor por radiação, aquecendo diretamente paredes, tetos, etc.

2 - APRESENTAÇÃO

A estufa de lenha E-20 SE tem as seguintes características principais:

- Fabricadas em ferro fundido, com peças montadas, vedadas e aparafusadas entre elas.
- Estão concebidas para funcionar só com lenha.
- Permite queimar lenha de até 45 cm de comprimento.
- Auto limpeza do vidro.
- Porta frontal batente com vidro vitrocerâmico.
- Porta de cinzeiro estanque.
- Saída de fumos vertical pela placa Ø 150 mm.
- Cede o seu calor por radiação, aquecendo directamente paredes, tectos, etc.
- Fornecida totalmente montada na fábrica preparada para conectar à chaminé.

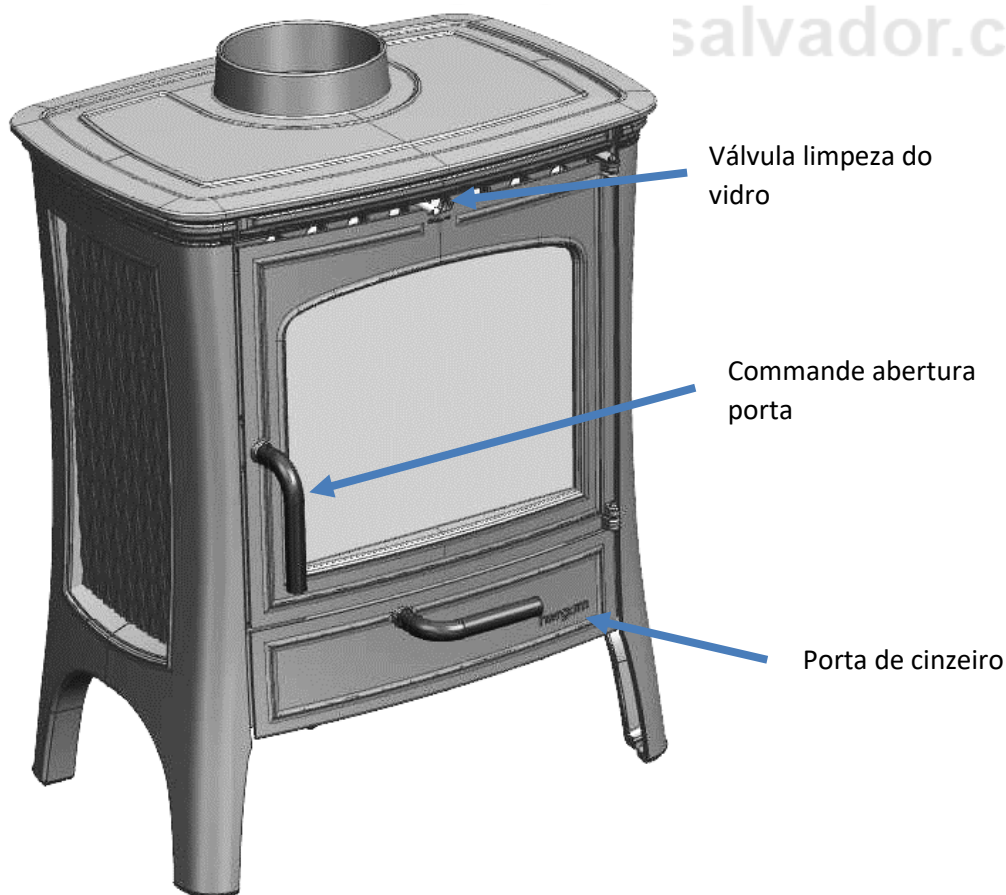


Fig. 1

3 - FUNCIONAMENTO DA ESTUFA

Quando a estufa estiver instalado e conectado à chaminé, poderá acender o lume.

Embora o funcionamento da estufa seja fácil, o processo de combustão de combustíveis sólidos é complexo, já que intervêm vários fatores e que se necessita tempo e experiência para compreender como se realiza.

Antes de acender a estufa pela primeira vez, é necessário familiarizar-se com os distintos sistemas de controlo e as várias partes do aparelho, escolher a lenha, como acendê-la e utilizá-la diariamente.

TENHA SEMPRE EM CONTA que a estufa produz calor e, portanto deve manter afastados dela as crianças, roupas, móveis... já que o contacto com o aparelho pode provocar queimaduras.

Damos a seguir alguns conselhos para conhecer adequadamente a estufa e o seu funcionamento e rogamos que os leia atentamente.

COMANDOS

Para abrir a porta da fornalha, gire o puxador no sentido dos ponteiros do relógio, até à posição de aberto, e puxe-a suavemente.

Para a fechar, mantenha a posição do puxador na posição de aberto, leve a porta contra a estufa, pressionando ligeiramente, e gire o fecho de forma suave na direcção contrária aos ponteiros do relógio até à posição de fechado.

Para abrir a porta do cinzeiro, girar o puxador na direcção contrária aos ponteiros do relógio, desde a posição horizontal de fechado à posição vertical de abertura, e desça a porta suavemente.

Para a fechar, proceda da forma inversa. Mantenha o comando em posição vertical, leve a porta contra a estufa, pressionando ligeiramente, e gire o fecho de forma suave no sentido dos ponteiros do relógio até à posição horizontal de fechado.

PRIMEIRO ACENDIMENTO

Importante para o primeiro acendimento: podem sair algumas gotas de água condensada da estufa, produzida da umidade do ambiente onde a estufa foi armazenada.

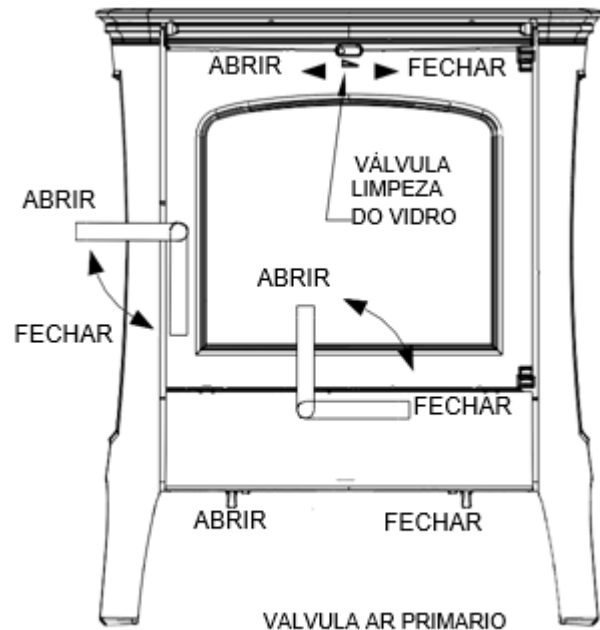


Fig.2

Quando acender a estufa pela primeira vez, é muito importante acendê-la de forma muito lenta.

As razões são as seguintes:

- Estabilizar as peças de ferro fundido.
- Realizar o endurecimento do cimento vedante de juntas.

Conselhos:

- Recomendamos que as primeiras cargas sejam pequenas.
- Para a tiragem começar a agir, aqueça a chaminé introduzindo um papel aceso pelo espaço entre a frente e o defletor, dirigindo-o para a chaminé.
- Enquanto realizar o primeiro acendimento, mantenha arejado o local onde está a estufa já que pode haver emanações de vapores de tinta.
- Mantenha a estufa acesa durante umas horas a este regime de funcionamento.
- **IMPORTANTE: A altura total da carga não deve ultrapassar 50% da altura da câmara de combustão.**
- **Durante a combustão, a estufa deve sempre permanecer fechada para evitar a saída de fumos; abrir só durante as cargas.**

A sua estufa está preparada para o uso diário, depois do primeiro acendimento.

As necessidades de calor da lareira serão determinadas pela frequência de carga da lenha.

Quando a estufa estiver fria recomenda-se acendê-la lentamente.

Evitar de aquecer demasiado.

Um sobreaquecimento significa que a estufa esteve a funcionar a uma temperatura excessivamente elevada durante um longo período de tempo. Isto pode deteriorar a estufa e por conseguinte deve-se evitar.

Um sobreaquecimento é o resultado de uma tiragem excessiva, devido a alguma destas razões:

- Válvula de ar primário excessivamente aberta para o tipo de madeira utilizada.
- Chaminé demasiado grande.
- Manutenção incorreta da estufa, que pode provocar infiltrações de ar.
- Combustível inadequado produzindo altas temperaturas.
- Porta mal fechada.

ATENÇÃO!

Durante o funcionamento da estufa, a porta do cinzeiro deve permanecer fechada.

4 - LIMPEZA E MANUTENÇÃO

A sua estufa é um aparelho que está submetido a temperaturas extremas e ao efeito corrosivo de resíduos da combustão. A manutenção periódica é essencial para conseguir maior duração e melhor utilização da mesma. Por isso, recomendamos efetuar com frequência os seguintes controlos:

DURANTE A TEMPORADA DE UTILIZAÇÃO

- Inspeccionar visualmente a chaminé. Limpar a fuligem e os alcatrões se existirem acumulações destes resíduos nas paredes interiores da estufa.
- Verificar se as portas fecham hermeticamente; Ajustá-las se for necessário.

NO FIM DA TEMPORADA

- Inspeccionar e limpar a chaminé.
- Passar o aspirador pelo interior da estufa e fazer uma inspeção.
- A fuligem e os alcatrões (creosota) que se acumulam nas paredes da estufa baixam o rendimento.
- Inspeccionar as juntas da porta; devem ser substituídas quando não fecharem perfeitamente.
- Nas estufas pintadas, volte a pintar as peças de ferro fundido se for necessário, com uma tinta para altas temperaturas.

LIMPEZA

A limpeza deve de se fazer sempre quando a estufa está fria.

Limpeza da cinza

Estas estufas estão dotadas de uma caixa de cinzas situada por baixo do fundo da lareira.

Tire a caixa de cinzas e limpe-a.

As cinzas devem ser despejadas num recipiente metálico e levadas imediatamente para fora de casa.

Se for necessário limpe o alojamento da caixa de cinzas.

Peças pintadas

www.forjas-salvador.com

A limpeza destas peças deve ser efetuada com um trapo totalmente seco, para evitar a oxidação.

Conector e chaminé

Leia no Manual do Instalador o capítulo correspondente.

VIDROS PORTA

Limpeza

Os produtos limpa-vidros para estufas são bastante efetivos.

Nunca tente limpar os vidros durante o funcionamento da estufa.

Recomendamos utilizar o limpa-vidros HERGÓM pela sua eficácia.

Se o vidro da porta da estufa estiver constantemente sujo de fuligem, isso indica que o lume é “pobre” e que, por conseguinte, o conector e a chaminé estão obstruídos com fuligem e creosota.

Substituição

Os vidros da estufa estão fabricados especialmente para estufas de lenha.

No caso de rotura, o vidro deve ser substituído por outro com as mesmas características. Peça ao nosso distribuidor para que lhe forneça o vidro adequado, acompanhado com as instruções de montagem e as juntas.

PRODUTOS PARA A CONSERVAÇÃO

A Industrias HERGÓM S.L. põe ao seu dispor uma série de produtos para a conservação da estufa e da chaminé:

Pintura anticorrosiva, pasta refratária, limpa-vidros.

5 - RECICLAGEM DE PRODUTO

O seu aparelho é entregue embalado em plástico e numa caixa de cartão numa paleta de madeira. Você pode usar papelão e madeira como combustível para as primeiras acendimentos do aparelho ou levá-lo a um ponto de reciclagem local. O plástico que protege o dispositivo deve ser levado a um ponto ou centro de reciclagem local específico, não deve ser descartado em lixeiras convencionais.

Todos os regulamentos locais, incluindo aqueles que se referem aos regulamentos nacionais ou europeus, devem ser aplicados ao reciclar este dispositivo no final de sua vida útil. O produto nunca deve ser descartado em lixeiras convencionais. Seu aparelho é composto por componentes de ferro fundido, aço, vidro, materiais isolantes e material elétrico, que são montados com parafusos e rebites. Você pode desmontá-lo e levá-lo a um ponto ou centro de reciclagem local específico. O vidro não deve ser descartado em lixeiras convencionais.

6 - SEGURANÇA

ADVERTÊNCIA

Os aparelhos a gás/lenha/pellet aquecem durante o funcionamento.

Por conseguinte, é preciso ter cuidado e manter-se afastado do aparelho e, especialmente, evitar que se aproximem crianças, pessoas idosas ou outras necessitando especial atenção, assim como animais, enquanto o aparelho estiver aceso.

Assegure-se de que as crianças ou pessoas não familiarizadas com o funcionamento do aparelho sejam supervisionadas por pessoas responsáveis quando se aproximarem ao aparelho.

Para evitar queimaduras e que as crianças ou pessoas idosas não toquem o aparelho, coloque um corta-fogo ou separador.

Existem riscos a ter em conta quando pôr a funcionar o seu forno a combustíveis sólidos, seja qual for a marca. Estes riscos podem ser minimizados, seguindo as instruções e as recomendações dadas neste manual.

- Quando colocar a estufa, respeite as distâncias de segurança necessárias, quer do forno, quer da chaminé, das superfícies combustíveis (paredes de madeira ou forradas, solo de madeira, etc.). Estas distâncias devem de ser respeitadas quando o recobrimento das paredes ou zonas próximas for suscetível de deterioro ou deformação pelo efeito das temperaturas (vernizes, tintas, P.V.C.. etc.).

Fig. 3.

- A base onde vai ser colocada a estufa deve ter uma superfície plana e sem desníveis para o seu perfeito assentamento. Esta base também deve poder suportar o peso da estufa. A base de apoio deve estar construída com materiais resistentes ao calor.

ESTA FOGÃO NUNCA DEVE SER INSTALADA EM UM PAVIMENTO DETERIORÁVEL POR CALOR (NÃO INFLAMÁVEL)

- Todas as zonas à volta da estufa devem ser resistentes à temperatura. Se não for assim, será preciso protegê-las com um material ignífugo.

- As cinzas deverão ser despejadas num recipiente metálico e levadas imediatamente para fora de casa.
- Nunca se devem de utilizar combustíveis líquidos para acender a estufa. Mantenha afastado qualquer tipo de líquido inflamável (gasolina, petróleo, álcool, etc.).
- Nunca utilizar carvão nem combustíveis que não sejam recomendados para o funcionamento deste produto.
- Fazer inspeções periódicas da chaminé e limpá-la cada vez que for necessário. Inspeccionar igualmente o estado das juntas, vidro, parafusos, etc.
- Proteja a mão com uma luva ou outro material isolante, já que durante o funcionamento o comando de abertura e de fecho aquece.

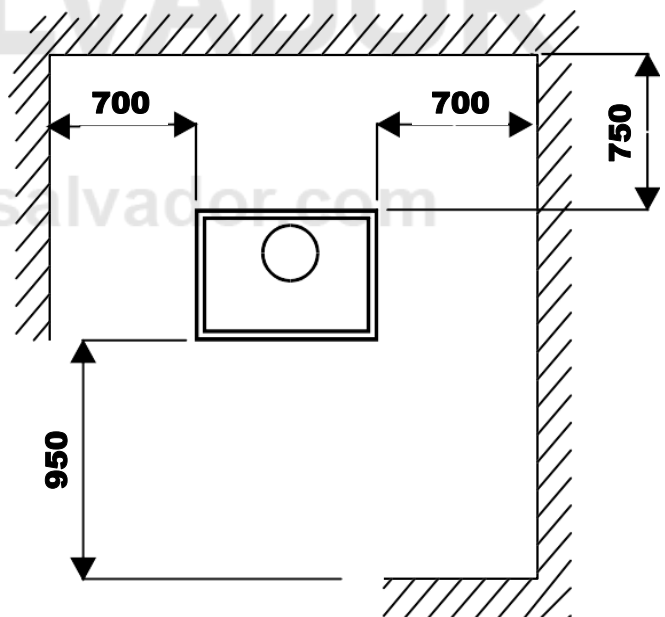


Fig. 3

7. PROBLEMAS DE TIRAGEM

O que se segue é uma lista dos problemas que são comuns a qualquer tipo de estufa. Todos estes problemas são corrigíveis e por vezes só requerem um pequeno reajuste para que a estufa volte a funcionar com normalidade.

Recorde que o estado do tempo afecta o funcionamento da sua estufa.

Se a sua estufa tem escapes de fumos ao interior da casa, o mais provável é que lhe ocorra o seguinte:

Se é uma chaminé de construção nova:

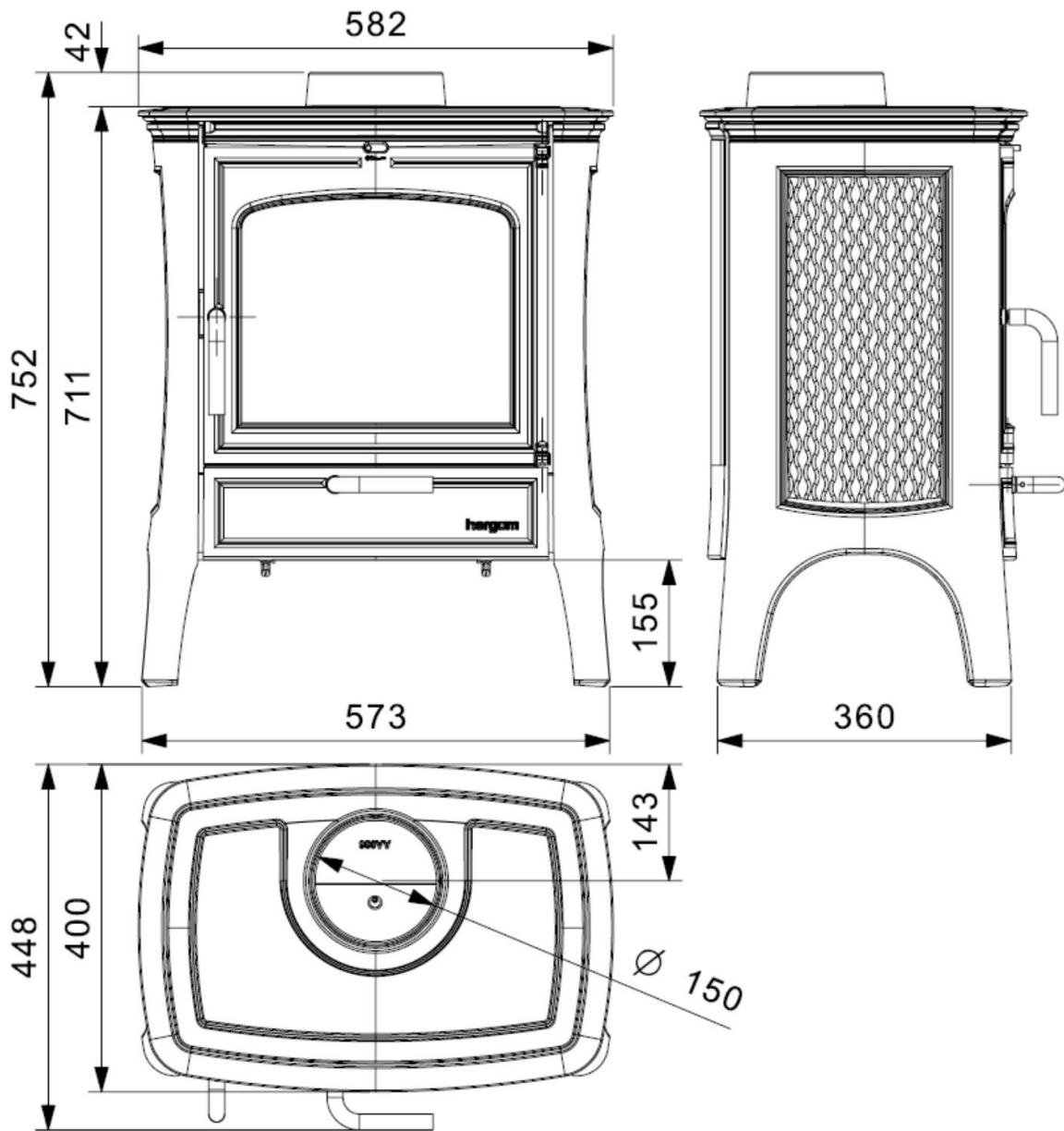
- a) Que a tiragem seja insuficiente.
- b) Que a secção ou a altura não seja a adequada.
- c) Que tenha algum estrangulamento no conjunto.

Se é uma chaminé existente:

- a) Que a chaminé esteja obstruída parcialmente por fuligem.
- b) Que se tenha produzido alguma rotura, interna ou externa, por onde entra ar.
- c) Que tenha menor secção ou altura da que requer o novo aparelho.

Recomendamos que regresse ao capítulo «Manual para o instalador» e leia atentamente tudo o referente a chaminés.

8 - DIMENSIONES / MEASURES / DIMENSIONS / DIMENSIONI / DIMENSÕES



9 - DATOS TÉCNICOS / TECHNICAL DATA / DONNÉES TECHNIQUES / DATI TECNICI / DADOS TÉCNICOS

Potencia Nominal / Nominal power / Puissance nominale / Potenza nominale / Potência nominal ** (KW)	5,7	
Temperatura de los gases medio / Average smoke temperatura / Temperature moyenne de gaz / Temperatura media del gas / Temperatura media dos gases (°C)	253	
Temperatura media en collarín de salida / Average temperature at flue ring / Température moyenne dans le collier de sortie / Temperatura media nel giunto di uscita / Temperatura média no colarim de saída (°C)	304	
Caudal másico de los humos / Mass flow rate of smoke / Débit massique des fumées / Flusso del fumo / Caudal mássico dos fumos (gr/seg)	5,9	
Concentración de CO medio / CO emissions / Concentration moyenne de CO / Concentrazione media di CO / Concentração de CO médio (13% O2 – Vol. %)	0,1	
Rendimiento / Efficiency / Rendement / Prestazione / Rendimento (%)	80	
Admite troncos de leña de longitud / Accepts logs of the following length / Admet des buches de bois d'une longueur de / Accetta tronchi di legna da ardere di lunghezza / Admite troncos de lenha de comprimento (mm)	420	
Puerta Frontal / Fire door / Porte frontale / Sportello frontale / Porta frontal:	Alto / Height / Hauteur / Altezza / Alto: (mm)	400
	Ancho / Width / Largeur / Larghezza / Largura: (mm)	450
Collarín de humos / Smoke collar / Collerette de fumées / Giunto uscita fumi / Colarim de fumos (Ø mm)	150	
Chimenea metálica / Metal chimney / Cheminee metallique / Caminetto in metallo / Chaminé metálica (Ø mm)	150	
Altura recomendada de chimenea / Recommended chimney height / Hauteur de cheminee recommandee / Altezza camino consigliata / Altura recomendada da chaminé (m)	5 – 6 *	
Chimenea de albañilería mínimo aproximado / Masonry chimney min. approx. / Cheminee de Maçonnerie minimum approximatif / Camino minimo approssimativo in muratura / Chaminé de alvenaria mínimo aproximado (mm)	175 x 175	
Tiro recomendado / Recommended draw / Tirage recommandé / Tiraggio consigliato / Tiragem recomendada (Pa)	20	
Salida de humos / Smoke outlet / Sortie des fumées / Uscita fumi / Saída de fumos	Vertical	
Peso / Weight / Poids / Peso / Peso (Kg)	90	

* Para otras medidas consultar al Distribuidor o al Fabricante. (Valores Aproximados.)

Estufa homologada siguiendo las especificaciones de la norma UNE-EN 13240:2002 “Estufas que utilizan combustibles sólidos – Requisitos y métodos de ensayo”, modificada por UNE-EN 13240/AC y UNE-EN 13240:2002/A2.

¡ADVERTENCIA! Su estufa no debe ser utilizada como incinerador y no deben utilizarse otros combustibles (plásticos, aglomerados, etc). Utilice los materiales recomendados.

No usar como combustible maderas que provengan del mar. Las sales contenidas en ella reaccionan en la combustión liberando ácidos que atacan al hierro y acero.

* In the case of other dimensions consult your Dealer or the Manufacturer (Approximate Values) **Stove approved based on the specifications provided in UNE-EN 13240:2002 “Room heaters fired by solid fuel - Requirements and test methods”, as amended by UNE-EN 13240/AC and UNE-EN 13240:2002/A2.**

ATTENTION! Your heater should not be used as an incinerator and no other types of fuel should be used (plastic, chipboard...). Use recommended materials only.

Do not wood washed ashore from the sea as fuel. The salt contained in it will react in the combustion process and release acid that will damage the iron and steel.

* Pour d'autres mesures, consultez le distributeur ou le fabricant (valeurs approximatives).

Poêle homologué conformément aux spécifications de la norme UNE-EN 13240:2002 “Appareils de chauffage utilisant du combustible solide - Exigences et méthodes d'essai » modifiée par UNE-EN 13240/AC et UNE-EN 13240:2002/A2.

AVERTISSEMENT! Votre poêle ne doit pas être utilisé comme incinérateur et il ne faut pas utiliser d'autres combustibles (plastiques, agglomérés, etc.) que ceux recommandés.

N'utilisez pas comme combustible de bois rejeté par la mer. Les sels qu'il contient réagissent à la combustion[™] en libérant les acides qui attaquent le fer et l'acier.

* Per altre misurazioni consultare il distributore o il produttore. (Valori approssimativi.)

Stufa omologata secondo le specifiche della normativa UNE-EN 13240: 2002 "Stufe che utilizzano combustibili solidi - Requisiti e metodi di testaggio", modificata da UNE-EN 13240/AC e UNE-EN 13240: 2002/A2.

ATTENZIONE! La stufa non deve essere utilizzata come inceneritore e non devono essere utilizzati altri combustibili (plastica, agglomerati, ecc.). Usare i materiali consigliati.

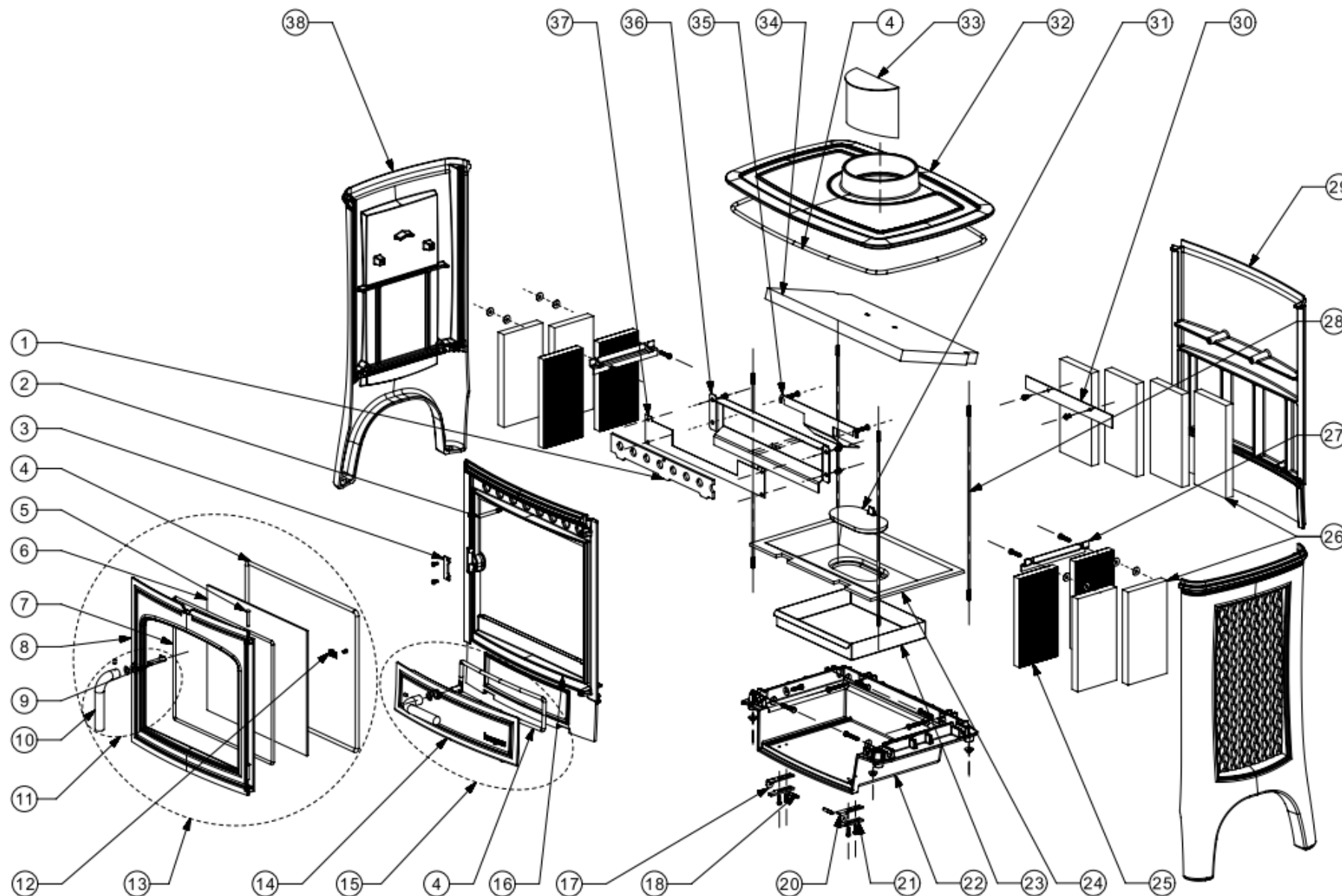
Non utilizzare legna proveniente dal mare come combustibile. I sali in essa contenuti reagiscono nella combustione rilasciando acidi che attaccano il ferro e l'acciaio.

*Para outras medidas, consultar o Distribuidor ou o Fabricante. (Valores Aproximados.)

Estufa homologada seguindo as especificações da norma UNE-EN 13240:2002 “Estufas que utilizam combustíveis sólidos – Requisitos e métodos de ensaio”, modificada pela UNE-EN 13240/AC e a UNE-EN 13240:2002/A2.

ADVERTÊNCIA! Esta estufa não deve ser utilizada como incinerador e não se deve de utilizar outros combustíveis (plásticos, aglomerados, etc). Utilize os materiais recomendados.

Não utilizar como combustível madeiras que venham do mar. Os sais que contêm reagem na combustão liberando ácidos que atacam o ferro e o aço.



11 –REPUESTOS / SPARE PART / PIÈCES DE RECHANGES / RICAMBI / PEÇAS SOBRESSALENTES
www.forjas-salvador.com
www.forjas-salvador.com

PC NO	PART NAME	QTY
1	9917514	1
2	9900859	1
3	9917028	1
4	99J38	1
5	99T316	2
6	9920763	1
7	99J14	1
8	9917020	1
9	9901355	2
10	9915861	2
11	9920761	2
12	9917002	3
13	9920764	1
14	9917024	1
15	9920762	1
16	9915852	1
17	9917463	1
18	99T1472530	2

PC NO	PART NAME	QTY
20	9917463	1
21	9917463	2
22	9920765	1
23	9920758	1
24	9906833	1
25	9901053	4
26	9901049	8
27	9921187	2
28	99T5460	4
29	9920754	1
30	9921188	1
31	9920095	1
32	9920753	1
33	9921146	1
34	9921147	1
35	9921148	1
36	9921184	1
37	9921149	1
38	9915850	2

Se recomienda usar piezas de repuesto recomendadas por el fabricante.

INDUSTRIAS HERGÓM, S.L. declina toda responsabilidad derivada de una instalación defectuosa o de una utilización incorrecta y se reserva el derecho de modificar sus productos sin previo aviso.

La responsabilidad por vicio de fabricación, se someterá al criterio y comprobación de sus técnicos, estando en todo caso limitada a la reparación o sustitución de sus fabricados, excluyendo las obras y deterioros que dicha reparación pudiera ocasionar.

We recommend using spare parts recommended by the manufacturer.

INDUSTRIAS HERGÓM, S.L., rejects any liability derived from a faulty installation or incorrect use and reserves the right to alter its products without prior warning.

Any liability due to manufacturing defects will be subject to the criteria and verification of the company's experts and will be limited to the repair or replacement of its products, excluding any construction work or damage the said repairs may cause.

Nous conseillons l'utilisation des pièces de rechange recommandées par le fabricant.

INDUSTRIAS HERGÓM, S.L. décline toute responsabilité relative à une installation défectueuse ou à une utilisation incorrecte et se réserve le droit de modifier ses produits sans avertissement préalable

La responsabilité pour vice de fabrication sera soumise au critère et à l'approbation de ses experts techniciens et se traduira, limitée dans tous les cas, par la réparation ou le remplacement de ses pièces fabriquées excluant les ouvrages et détériorations qui découleraient de cette réparation.

Si consiglia di utilizzare solo parti di ricambio consigliate dal produttore.

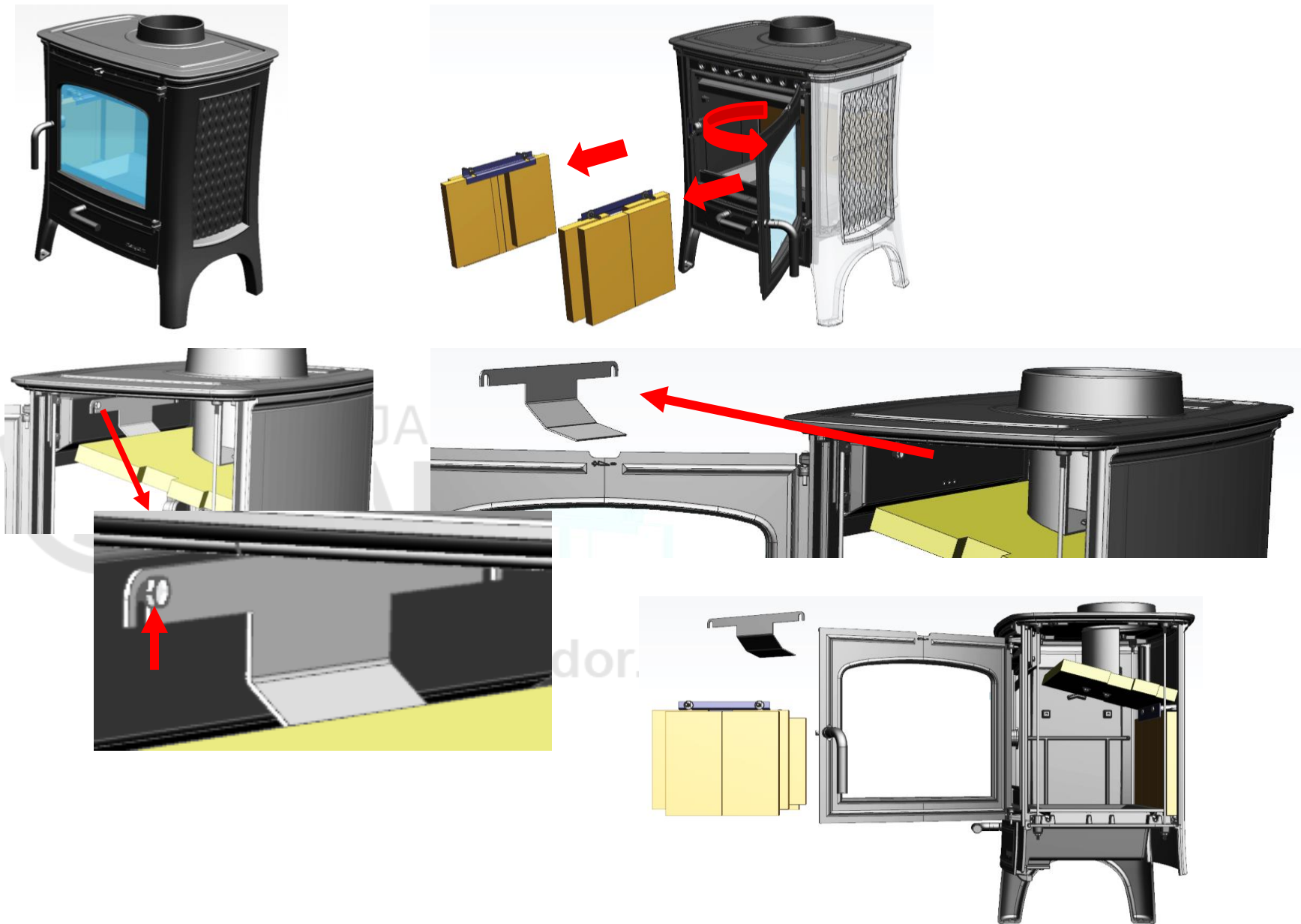
INDUSTRIAS HERGÓM, S.L. declina ogni responsabilità derivante da un'installazione non corretta o da un uso errato e si riserva il diritto di modificare i propri prodotti senza preavviso.

La responsabilità per difetti di fabbricazione sarà soggetta al giudizio e alla verifica dei suoi tecnici e, in ogni caso, sarà limitata alla riparazione o alla sostituzione dei suoi prodotti, ad esclusione dei lavori e i danni che tale riparazione può causare.

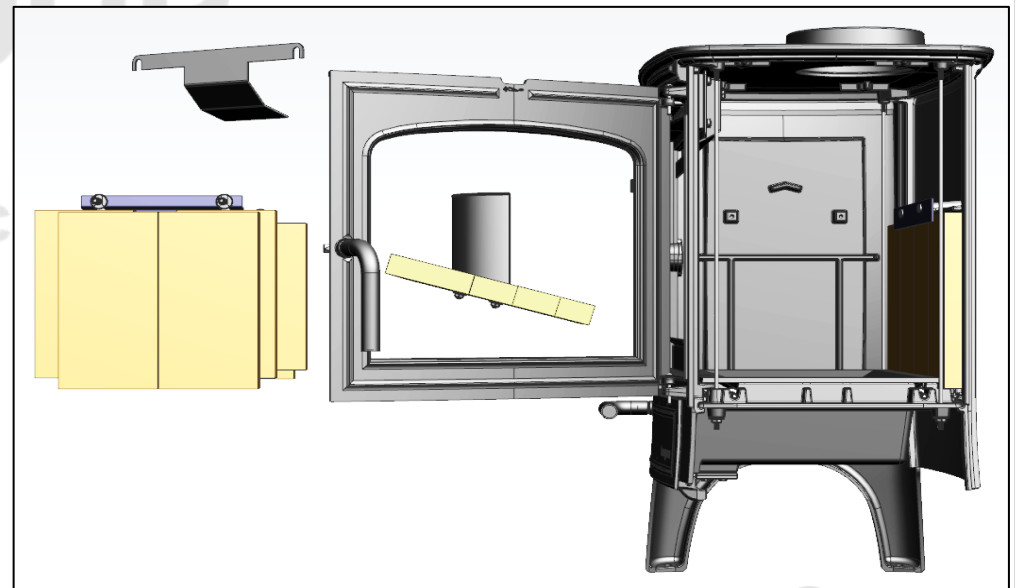
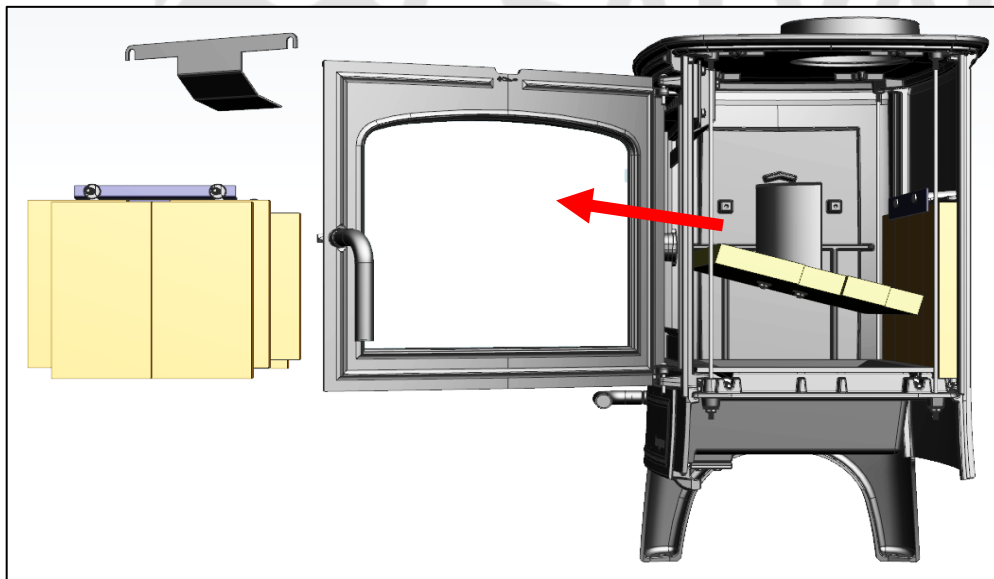
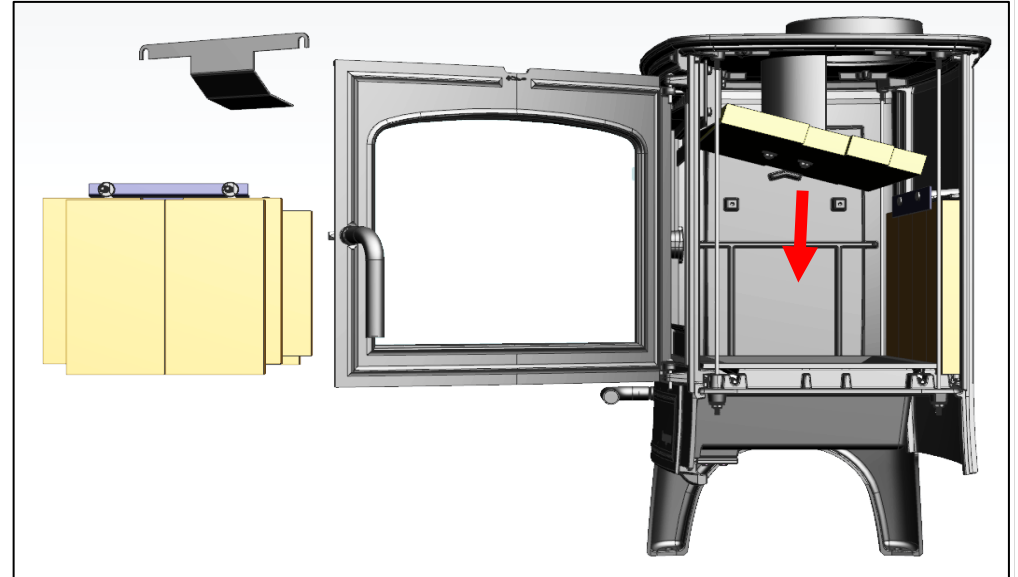
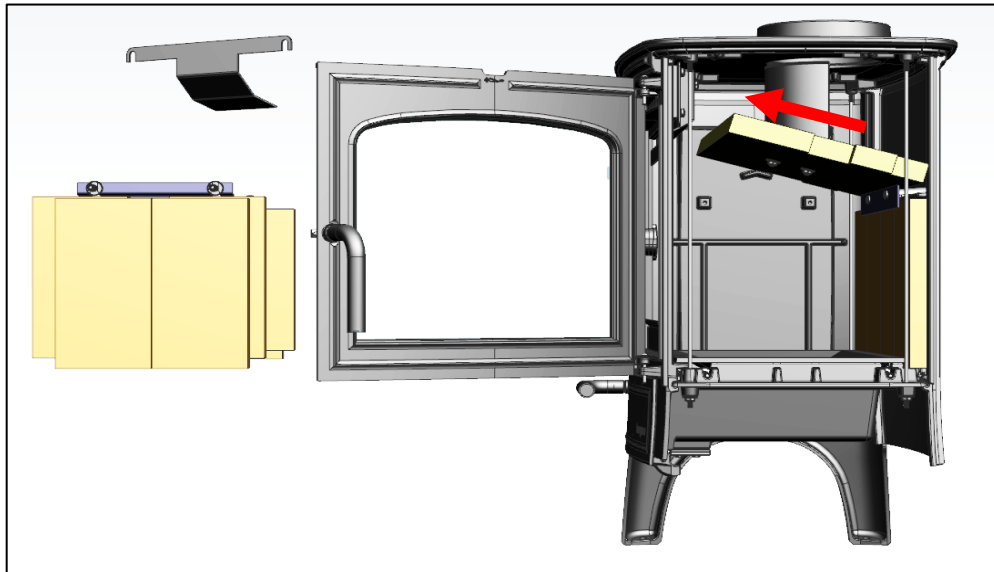
Recomenda-se utilizar peças sobressalentes recomendadas pelo fabricante.

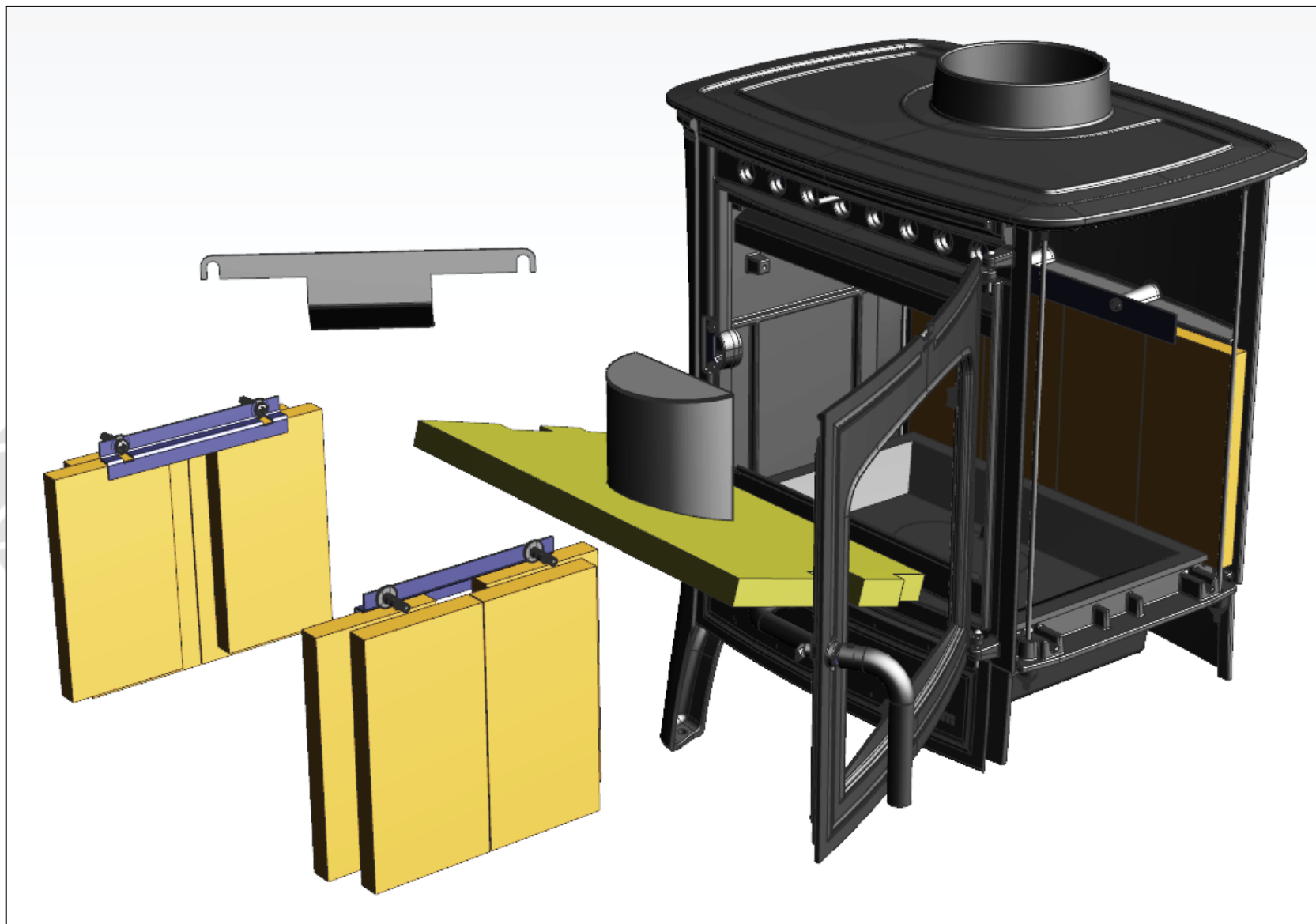
A INDUSTRIAS HERGÓM, S.L. declina qualquer responsabilidade derivada de uma instalação defeituosa ou de uma utilização incorreta e reserva-se o direito de modificar os seus produtos sem aviso prévio.

A responsabilidade por vício de fabricação, será submetida ao critério e à verificação dos técnicos da empresa Hergom e estará sempre limitada à reparação ou substituição dos seus produtos, excluídas as obras e o deterioro que a referida reparação poderia ocasionar.



12 – MANTENIMIENTO / MAINTENANCE / MANUTENZIONE / MANUTENÇÃO







www.forjas-salvador.com



www.forjas-salvador.com



INDUSTRIAS HERGÓM S.A.

SOTO DE LA MARINA - Cantabria

Apartado de Correos, 208

39080 Santander (ESPAÑA)

Tel.: (942) 587000*

Fax: (942) 587001

Web: <http://www.hergom.com>

E-mail: hergom@hergom.com

C07100AB366

Revisión 6

Fecha de edición: 08/2022