

HERGOM SAJA 8/100 CC SE (CALEFACTORA)

Cocina de leña Hergom Saja 8/100 CC SE, eficiente, con horno de acero inoxidable, doble combustión y calefacción central. Ideal para hogar y cocina.



[Ver más información online](#)

hergom

COCINAS COOKERS CUISINES COZINHAS



INSTRUCCIONES PARA INSTALACIÓN, USO Y MANTENIMIENTO
INSTALLATION, USE AND MAINTENANCE INSTRUCTIONS
INSTRUCTIONS POUR L'INSTALLATION, L'UTILISATION ET L'ENTRETIEN
INSTRUÇÕES PARA INSTALAÇÃO, MANUTENÇÃO E UTILIZAÇÃO



www.forjas-salvador.com

Bienvenidos a la familia HERGOM

Agradecemos la distinción que nos ha dispensado con la elección de nuestra cocina Hergóm, que representa en técnica y estilo un importante avance sobre las clásicas cocinas de leña.

Tenemos la seguridad de que su nuevo modelo de cocina Hergóm habrá de proporcionarle múltiples satisfacciones, que son el mayor aliciente de nuestro equipo. Poseer un aparato de HERGOM es la manifestación de un sentido de calidad excepcional.

Por favor, lea este manual en su totalidad. Su propósito es familiarizarle con el aparato, indicándole normas para su instalación, funcionamiento y mantenimiento, que le serán muy útiles. Consérvelo y acuda a él cuando lo necesite.

Si después de leer este manual necesita alguna aclaración complementaria, no dude en acudir a su proveedor habitual.

Ante cualquier avería o mal funcionamiento de su aparato póngase en contacto con el Servicio de Asistencia Técnica Autorizado por INDUSTRIAS HERGOM S.L.

INDUSTRIAS HERGÓM, S.L., no se responsabiliza de los daños ocasionados, originados por alteraciones en sus productos que no hayan sido autorizados por escrito, o por instalaciones defectuosas.

Asimismo, se reserva el derecho a modificar sus fabricados sin previo aviso.

Industrias Hergóm, S.L., domiciliada en Soto de la Marina - Cantabria - España, ofrece una garantía de **DOS AÑOS** para sus aparatos.

La garantía deberá estar acompañada de la factura de compra.

La cobertura geográfica de ésta garantía incluye sólo los países en los que Industrias Hergóm, S.L., una empresa filial o un importador oficial realizan la distribución de sus productos y en los que es de obligado cumplimiento la Directiva Comunitaria 2011/83/UE.

La garantía contará a partir de la fecha de compra del aparato señalada por la factura de compra y cubre únicamente los deterioros o roturas debidos a defectos o vicios de fabricación.

AVISO IMPORTANTE

Si el aparato no se instala adecuadamente, no le dará el excelente servicio para el que ha sido concebido. Lea enteramente estas instrucciones y confíe el trabajo a un especialista.

1.- INTRODUCCIÓN

¡IMPORTANTE! Todas las reglamentaciones locales, incluidas las que hagan referencia a normas nacionales o europeas han de cumplirse cuando se instala el aparato.

La manera de instalar la cocina influirá decisivamente en la seguridad y buen funcionamiento del mismo.

Es muy importante realizar una buena instalación.

Para que la instalación de la cocina y de la chimenea sea correcta, es aconsejable que se realice por un profesional.

Lea el “Manual para el Instalador Profesional”, que se suministra junto con este manual, para obtener más información sobre la instalación de su aparato.

2.- PRESENTACIÓN

Las cocinas se presentan en los siguientes modelos:

Modelos con salida de humos trasera (hornillo):

ECLECSYS 100 SE

PAS 100 SE

DEVA 100 SE

DEVA 100 ISLA SE

SAJA 8/100 SE

L07 CH/90 SE

PAS 90 SE

SAJA 7/90 SE

Modelos con salida de humos superior (hornillo):

ECLECSYS II 100 SE

DEVA II 100 SE

PAS II 100 SE

Modelos con salida de humos trasera (calefactora):

ECLECSYS 100 CC SE

PAS 100 CC SE

DEVA 100 CC SE

DEVA 100 ISLA CC SE

SAJA 8/100 CC SE

L07 CC/90 SE

PAS 90 CC SE

SAJA 7/90 CC SE

Modelos con salida de humos superior (calefactora):

ECLECSYS II 100 CC SE

DEVA II 100 CC SE

PAS II 100 CC SE

Todos los modelos de cocinas tienen el frente y puertas (horno, hogar y cenicero) de hierro fundido esmaltado en porcelana vitrificada color negro.

Los herrajes son de latón fundido pulimentado o en acabado cromado según modelo. En los modelos Saja y Deva los mandos son de cromo con decoración en porcelana negra, mientras en los modelos Eclecsys y Pas los mandos son de acero inoxidable.

El armazón interno de las cocinas está construido en acero galvanizado.

La paila en las versiones de cocina calefactora está fabricada en acero laminado S235 con una capacidad de 20 litros y dos tomas de conexión de 1" G. Todas las pailas se suministran verificando su estanqueidad mediante una presión de prueba de 3 bar. Lea el “Manual para el Instalador Profesional para Aparatos de Calefacción”, que se suministra junto con este manual, para obtener más información sobre la instalación de su aparato.

Hornos:

Todas las versiones disponen de horno de acero inoxidable que incluye: bandeja de asados y parrilla de varillas de acero.

El horno dispone de soportes laterales que evitan el vuelco de la bandeja de horno y permiten el deslizamiento de esta prácticamente en toda su longitud, sin riesgo a que se derramen los alimentos cocinados. Estos soportes son fácilmente desmontables (deslizarlos hacia arriba, liberándolos del orificio inferior y después deslizarlos hacia fuera para liberarlos del orificio superior), para facilitar su limpieza fuera del horno.

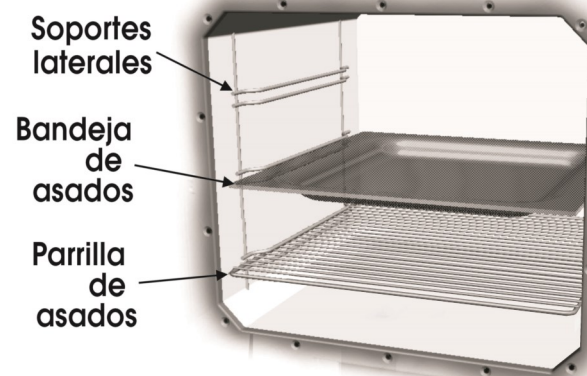


FIG. 1

En todos los modelos la puerta de horno dispone de termómetro para controlar la temperatura de preparación de los alimentos. Además, todos los modelos de cocina, excepto los modelos L07, llevan cristal vitrocerámico en la puerta de horno.

Con cada cocina se entrega un juego de útiles de hogar, compuesto de un gancho para remover el hogar y una rasqueta para la limpieza del cenicero y del conducto de humos a través de la puerta de registro de hollín. Ésta queda escondida estéticamente debajo de puerta de horno.

También dispone de un sistema de acceso a la chimenea, para facilitar el sellado de la misma una vez instalada la cocina, así como su limpieza cuando sea necesario. (Ver en apartado 3).

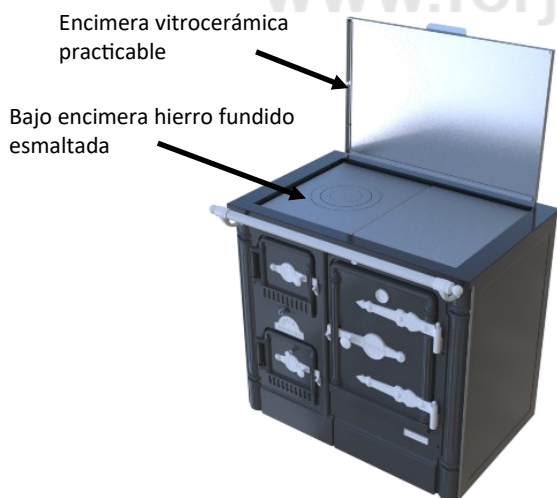
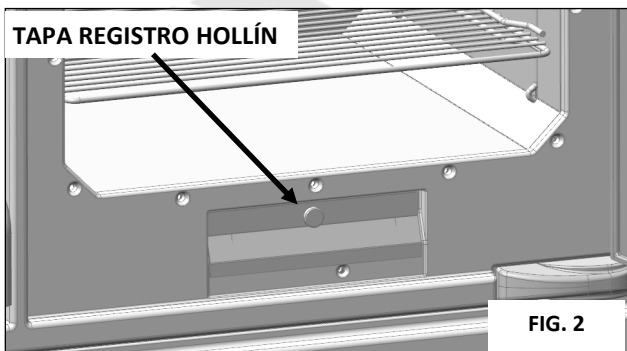


Fig. 3. Ejemplo modelo cocina salida trasera encimera vitrocerámica practicable



Fig. 4. Ejemplo modelo cocina salida trasera encimera de hierro fundido

Encimeras:

- En los modelos **con salida de humos trasera** existen dos versiones:
 1. de cristal vitrocerámico con remate de acero inoxidable, que permite su abatimiento, y bajo encimera de hierro fundido esmaltado. El marco de la encimera es de chapa de acero esmaltado en porcelana vitrificada. En este caso, si se utiliza la cocina para el calentamiento de la vivienda, en periodos prolongados, se recomienda quitar la bajo encimera de hierro fundido, situada debajo del cristal vitrocerámico, con el fin de generar más calor a la estancia, consumir menos combustible y así evitar el deterioro interior de la cocina.
 2. de hierro fundido pulida con arandelas. Esta opción solo está disponible para los modelos de 90 (L07, SAJA 7 y PAS 90).
- En los modelos **con salida de humos superior** existen dos versiones:
 1. de hierro fundido pulido con remate de acero inoxidable (pulifer).
 2. de cristal vitrocerámico reforzado de 6 mm de espesor con remate de acero inoxidable.

Ambas versiones, disponen, además, de un suplemento de encimera en hierro fundido esmaltado en porcelana vitrificada (esmalte antiácido apto para uso alimentario). El marco de la encimera es de chapa de acero esmaltado en porcelana vitrificada. El collarín de salida de humos, en las cocinas con salida superior, es de hierro fundido esmaltado en porcelana vitrificada. Estos modelos de cocina se suministran con la instalación del collarín de salida de humos con salida superior. Se puede modificar la salida superior por la salida trasera, con un fácil intercambio del collarín de la salida superior por la salida posterior. Ver en capítulo 3.

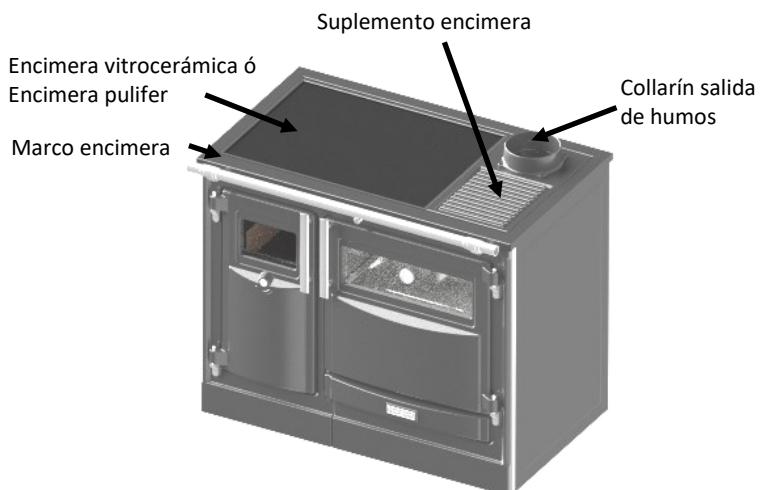


Fig. 5. Ejemplo modelo cocina salida superior

¡IMPORTANTE! CUANDO LEVANTE LA ENCIMERA ABATIBLE, ASEGURE LA VARILLA SOPORTE EN SU POSICIÓN CORRECTAMENTE PARA EVITAR SU CAIDA.

NUNCA UTILICE SU COCINA CON LA ENCIMERA LEVANTADA SI NO ESTÁ CORRECTAMENTE SUJETA CON LA VARILLA SOPORTE.

PARA MANIPULAR LA ENCIMERA EN CALIENTE UTILICE SIEMPRE GANTES IGNIFUGOS

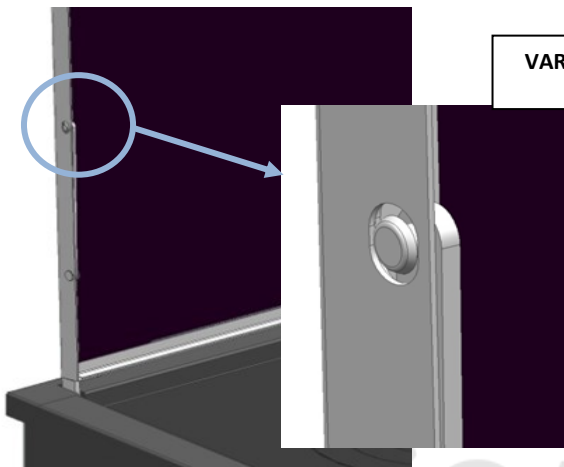


FIG. 6

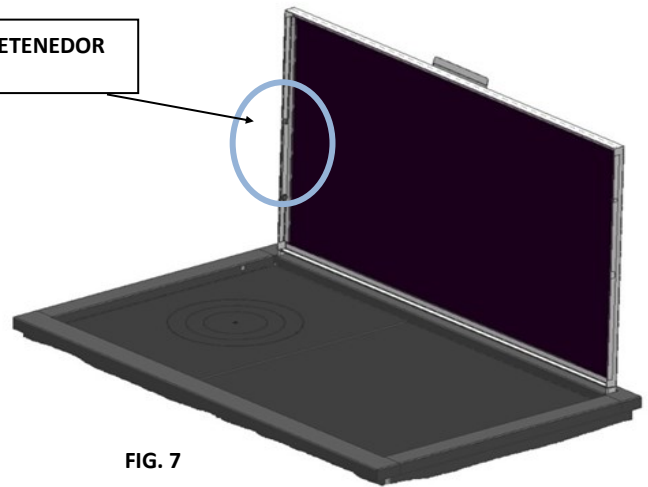


FIG. 7

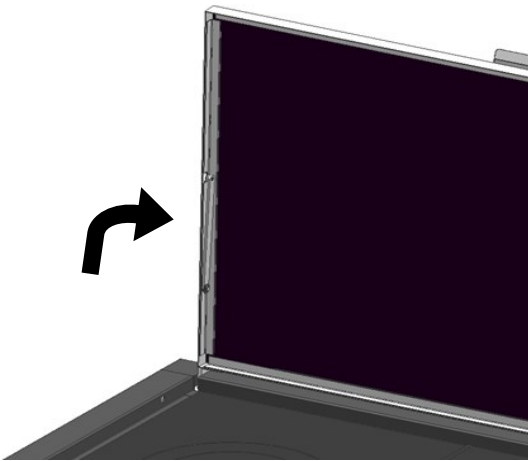


FIG. 8

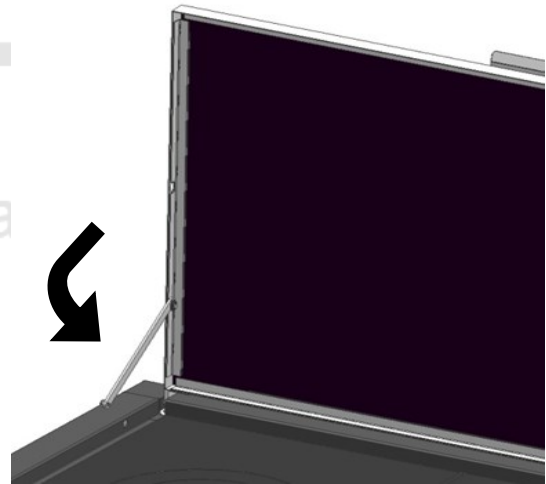


FIG. 9

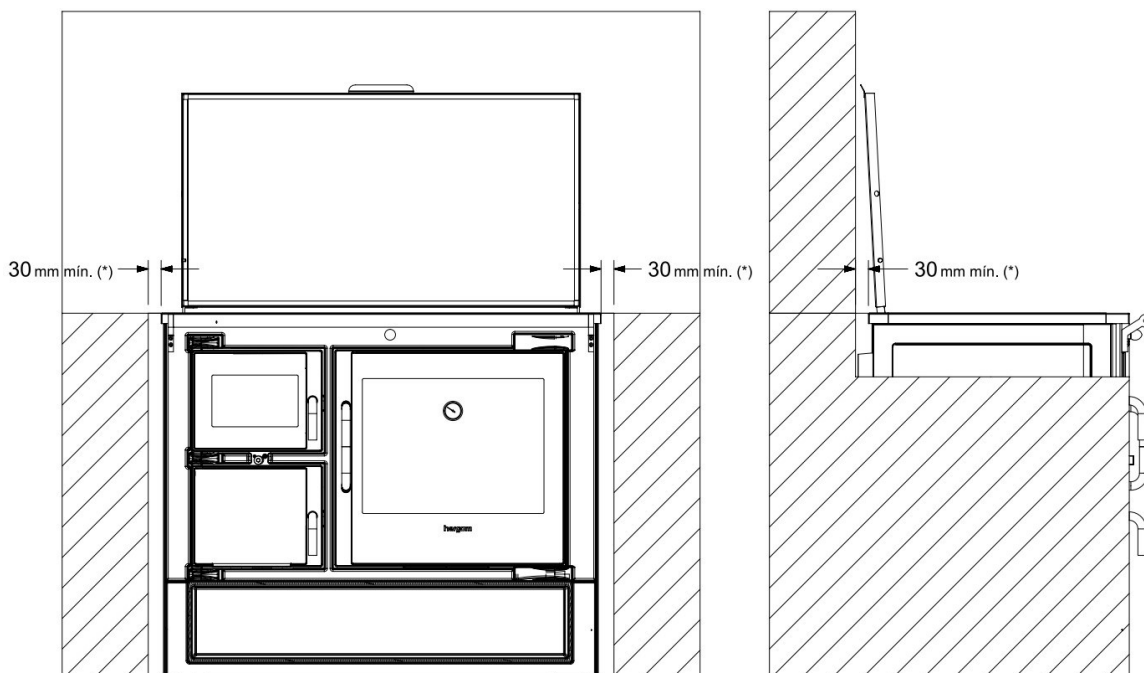


FIG. 10

(*) Excepto a materiales combustibles. Ver apartado 5.

3.- INSTRUCCIONES DE MANEJO

Antes de actuar sobre su cocina, conozca el mantenimiento de la encimera que ha comprado. En el capítulo 4 se dan los consejos necesarios.

No usar como combustible maderas que provengan del mar. Las sales contenidas en ella reaccionan en la combustión liberando ácidos que atacan al hierro y el acero.

Antes de encender la cocina debe comprobarse que el conducto de humos esté perfectamente limpio, para obtener un buen tiro.

Nunca llenar totalmente el hogar de combustible ni dejar la puerta de cenicero abierta, puede ocasionar daños irreparables en la cocina.

No arrimar la leña o carbón a la puerta de carga, para evitar deterioros en el esmalte del frente.

Primer encendido

Se recomienda que el primer encendido se realice con fuego lento durante 3 o 4 horas, para conseguir el estabilizado de las distintas piezas, y evitar así alguna posible rotura.

Al encender la cocina cierre la puerta de leña, abra la válvula de aire primario, accionando el mando situado entre la puerta de hogar y cenicero en el sentido contrario a las agujas del reloj (FIG. 11). Para ello, dispone de un útil o mano fría, excepto en los modelos SAJA. Abra también la válvula de tiro directo, desplazando hacia fuera el tirador que se encuentra sobre la puerta de horno (FIG. 12).

Conseguido un régimen normal de combustión, cierre la válvula de tiro directo llevando el tirador a su posición normal.

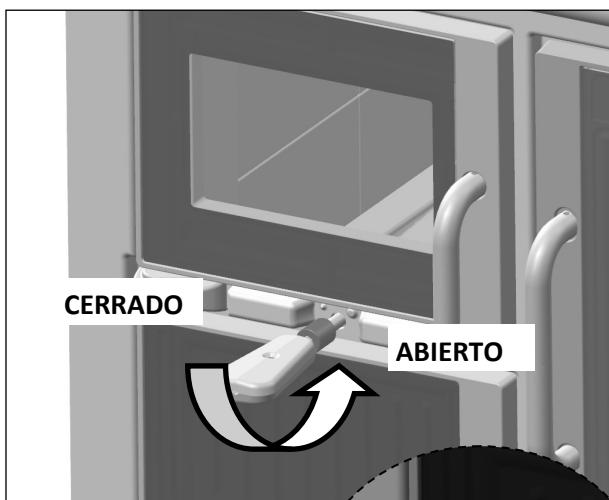


FIG. 11

UTIL MANO FRÍA

Válvula de aire primario

Regule el tiro de su cocina por medio de la válvula de aire primario (FIG. 11), teniendo siempre en cuenta que un tiro demasiado abierto, además de originar un consumo inadecuado de leña, hace que la placa encimera alcance una temperatura excesiva.

Doble combustión y deflector

Su cocina dispone de un sistema de doble combustión que permite reducir drásticamente las emisiones contaminantes y mejorar la eficiencia de la cocina, reduciendo el consumo de leña. Para obtener el máximo rendimiento, se recomienda no llenar el hogar por encima de los agujeros de aire secundario situados en la parte trasera del hogar.

Puede desmontar el deflector para realizar tareas de mantenimiento. Para ello, retirar la pletina de apoyo delantero, levantando levemente los ladrillos superiores del hornillo que la sujetan, y desplazar el deflector hacia el frente. En la versión calefactora, el deflector va sujeto mediante unos tornillos al techo de la paila.

El tiro aconsejado de chimenea es de 20 Pa.

Controle siempre la temperatura del horno de su cocina mediante el termómetro situado en la puerta de horno. Si la temperatura alcanza los 200°C no añadir más combustible y cerrar la válvula de aire primario.

Un calentamiento excesivo de la cocina, detectado por una temperatura de horno superior a los 300°C, puede producir el deterioro de la encimera.

En la limpieza anual, o cuando se precise, comprobar el buen estado de la bajo encimera en la versión VITRO-CERÁMICA. En el caso de que fuese necesario, proceder a su cambio. Esta bajo encimera va simplemente posada en el marco, y su sustitución es una operación muy sencilla.

La preparación de los alimentos se efectuará más rápidamente si las ollas, sartenes y demás utensilios empleados tienen sus fondos perfectamente planos.

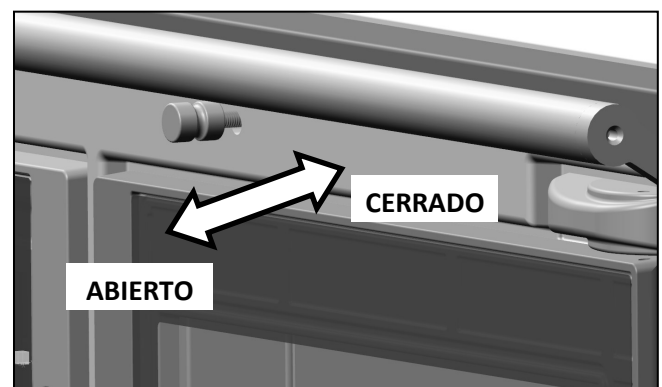


FIG. 12

3.1. DESMONTAJE ENCIMERA VITROCERAMICA PRACTICABLE.

Si desea desmontar la encimera practicable debe elevar la encimera tal y como se ve en la figura 13, tirar hacia el frente hasta que haga tope (fig. 14) y levantarla (fig.15).

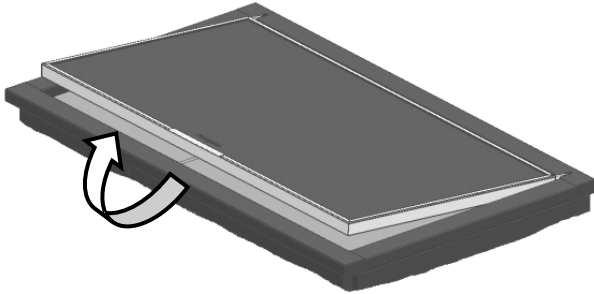


FIG. 13

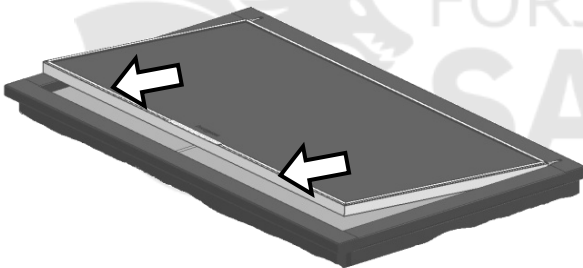


FIG. 14

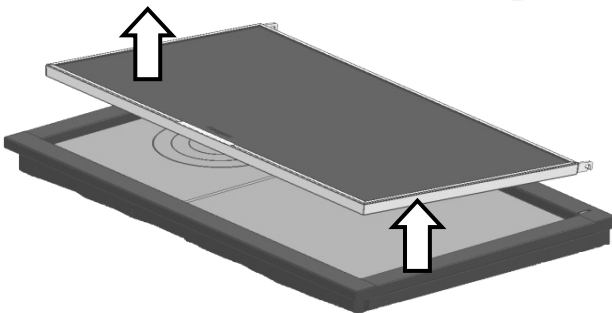


FIG. 15

3.2. MONTAJE ENCIMERA VITROCERAMICA PRACTICABLE.

Proceda de manera inversa al desmontaje.

Si desea cocinar sobre las bajo encimeras de hierro fundido:

- Levante la encimera vitrocerámica hasta formar un ángulo aproximado de 90°.
- Saque el retenedor, que está situado a su izquierda, del orificio del marco de la vitrocerámica (FIG. 16), bájelo e introdúzcalo en el hueco del marco de encimera esmaltado (FIG. 17).

Asegúrese de que el retenedor está perfectamente fijado y no hay posibilidad de que la encimera vitrocerámica pueda soltarse.

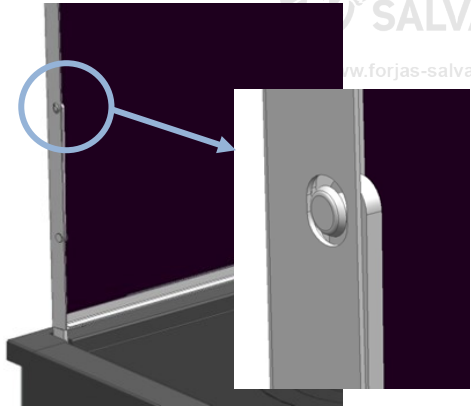


FIG. 16

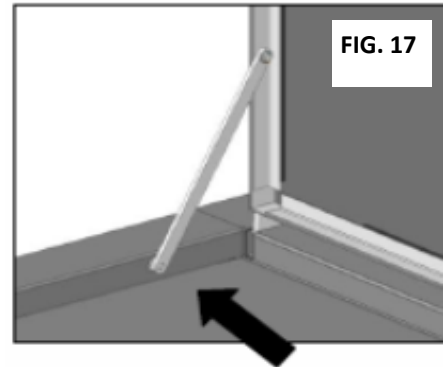


FIG. 17

Compruebe antes de proceder a colocar la encimera vitrocerámica, que las bajo encimeras de hierro fundido estén centradas respecto al marco de encimera (Figura 18).

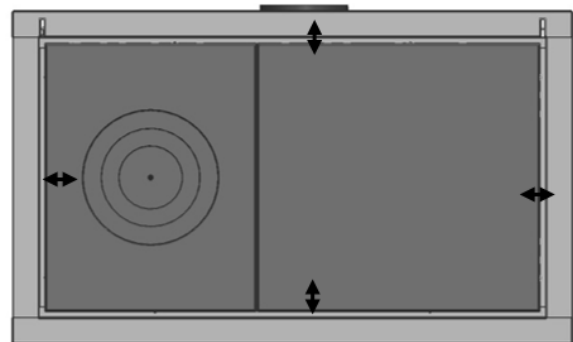


FIG. 18

Tenga especial cuidado a la hora de bajar la encimera vitrocerámica. Hágalo lentamente para asegurarse de que ésta baja fácilmente y sin entrar en contacto con las bajo encimeras de hierro fundido.

Si al bajar la encimera, ésta roza con las bajo encimeras de hierro fundido, significa que las bajo encimeras no están colocadas en la posición óptima. Debe subir la encimera vitrocerámica, colocar en el retenedor bloqueando la encimera en la posición elevada, y recolocar las bajo encimeras de hierro fundido.

3.3.- CAMBIO DE LA SALIDA SUPERIOR POR LA SALIDA TRASERA DE HUMOS EN LOS MODELOS DEVA II 100, ECLECSYS II 100 Y PAS II 100.

La cocina se suministra con la instalación del collarín de salida de humos con salida superior en los modelos DEVA II 100, ECLECSYS II 100 Y PAS II 100.

Para efectuar el cambio del collarín de salida superior por la salida trasera, es necesario:

- 1.- Soltar el collarín, desatornillando los cuatro tornillos de amarre con el suplemento de encimera
- 2.- Soltar el tapón situado en la trasera, desatornillando los 4 tornillos que lo sujetan.
- 3.- Realizar el cambio, amarrando el collarín en la salida trasera y el tapón en la salida superior.

Ver figura 19.

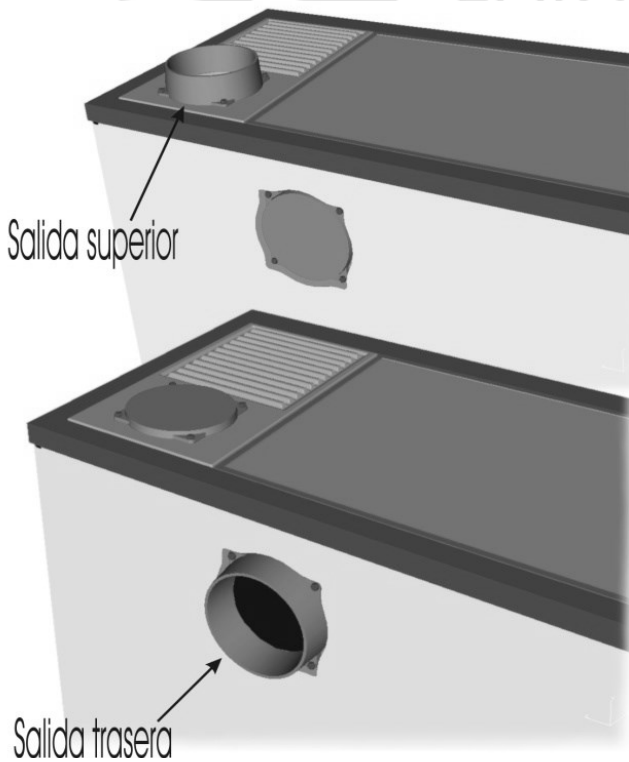


FIG. 19

3.4.- SISTEMA ACCESO SELLADO DE LA CHIMENEA.

La cocina dispone de un sistema de acceso a la chimenea, con el fin de facilitar el sellado de la misma, una vez instalada la cocina, así como para su limpieza. Para acceder a él se debe proceder de la siguiente manera:

1. Quitar la encimera vitrocerámica de la cocina y la bajo encimera de hierro fundido (FIG. 20 Y 21). Si su modelo de cocina tiene salida superior, retirar la encimera vitrocéramica o pulifer y el suplemento de encimera con collarín, desatornillando los dos tornillos de amarre del suplemento encimera al so-

porte de acceso a la chimenea. Si su modelo de cocina dispone de encimera de hierro fundida con arandelas, es posible levantar dicha encimera para acceder a la chimenea, pero **debe tener en cuenta que es una encimera muy pesada** y su manipulación debe realizarse con ayuda de medios auxiliares y además debe tener cuidado de no producir ningún daño en la misma durante su manipulación.

2. Desmonte la varilla de tiro directo (FIG. 22).
3. La tapa de acceso a chimenea se extrae junto a la válvula de tiro directo hacia arriba (FIG. 23).

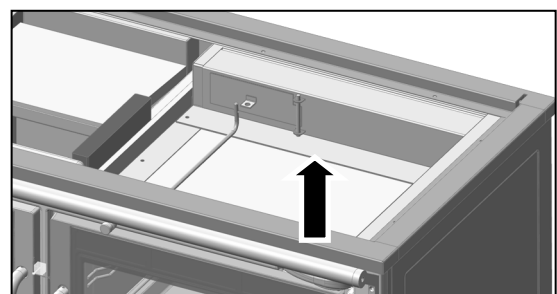
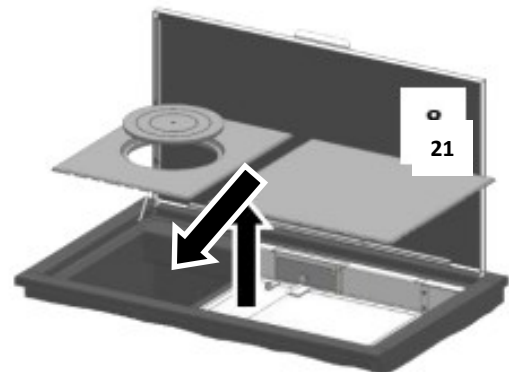


FIG. 22

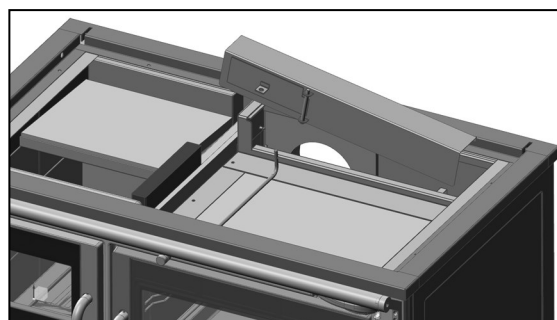


FIG. 23

3.5.- INSTALACIÓN DEVA 100 ISLA.

1 - Desmontar los costados de chapa, soltando los dos tornillos de la parte superior (opcional).

Para que sea más fácil el manejo de la cocina es recomendable, desmontar las puertas de hogar, cenicero y horno, retirar la encimera elevable y las bajo encimeras esmaltadas esto reducirá el peso de la cocina.

2 - Una vez sueltos los dos tronillos desplazar los costados hacia atrás como se indica en la figura para desencajarlos de la parte frontal de la cocina.

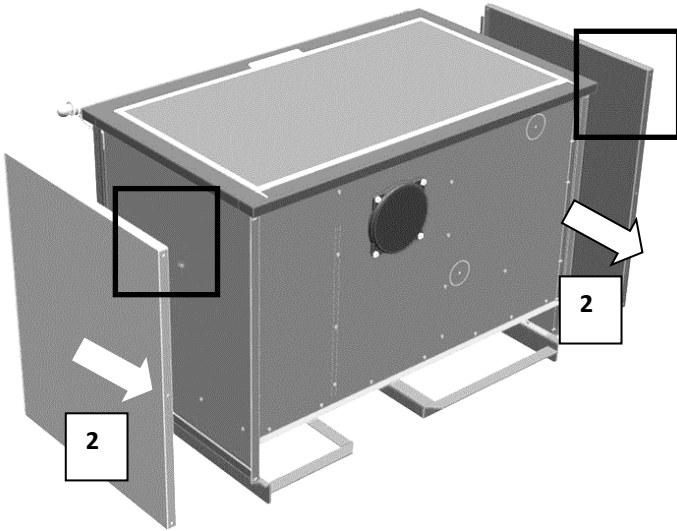


FIG. 24

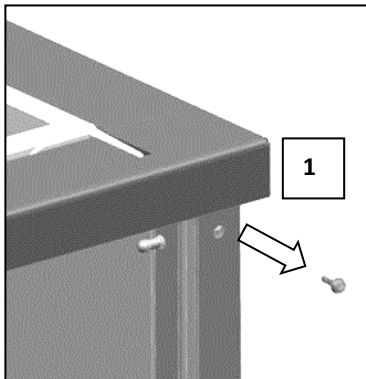


FIG. 25

3 - Separar el bastidor inferior de la cocina (quitar las dos tuercas que amarran el bastidor de chapa a la cocina). (Fig. 26, 27 y 28).

4 - Utilizar como plantilla de montaje el bastidor en la zona donde se quiera instalar la cocina (FIG. 29).

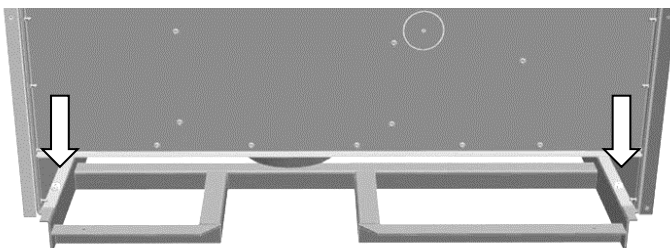


FIG. 26

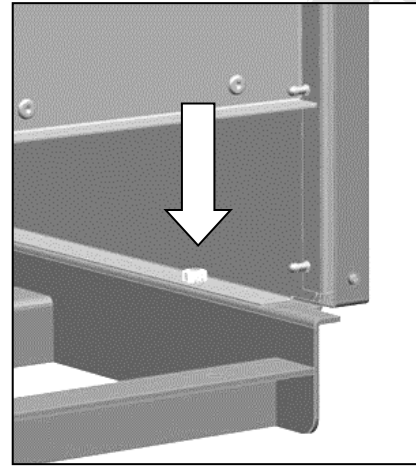


FIG. 27

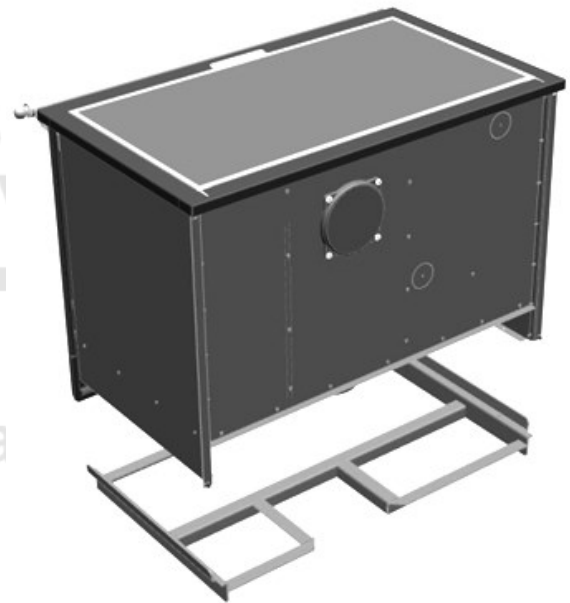


FIG. 28

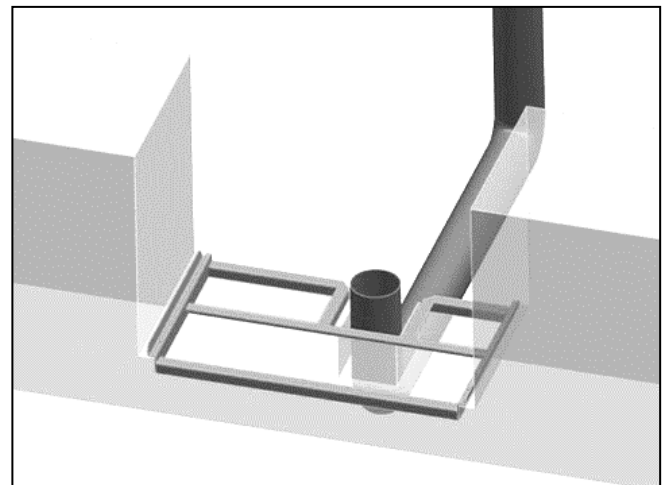


FIG. 29

5 - La chimenea ISLA tiene la ventaja de permitir orientar la salida de humos en cualquier sentido (FIG. 30).

MUY IMPORTANTE, ES OBLIGATORIO, hacer un registro de chimenea que permita el acceso a la zona horizontal soterrada de la chimenea para precalentar está durante el encendido.

MUY IMPORTANTE que el cierre de este registro sea estanco para asegurar el tiro de la cocina, también es fundamental el sellado de todas las conexiones de chimenea.

MUY IMPORTANTE un correcto nivelado de la base de instalación de la cocina.

El registro de chimenea permitirá el acceso para la limpieza de la acumulación de cenizas en este tramo.

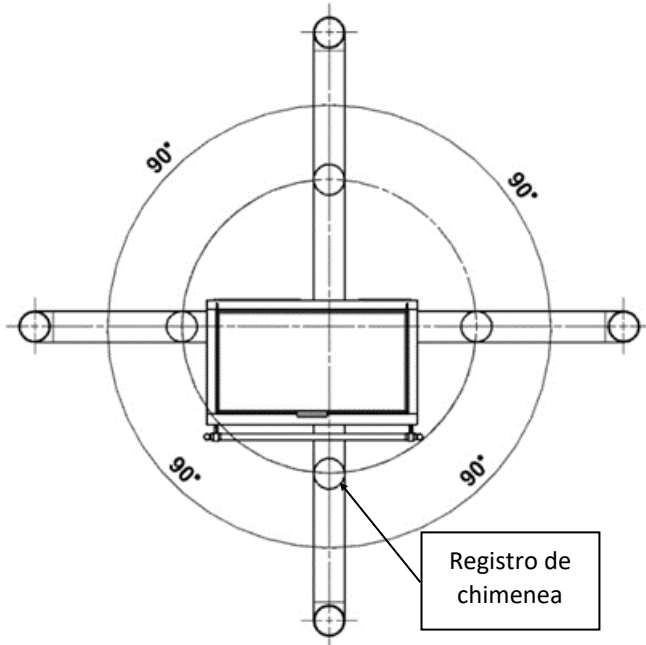


FIG. 30

6 – Una vez acabada la base de instalación de la cocina, colocarla usando el bastidor como guía de instalación.

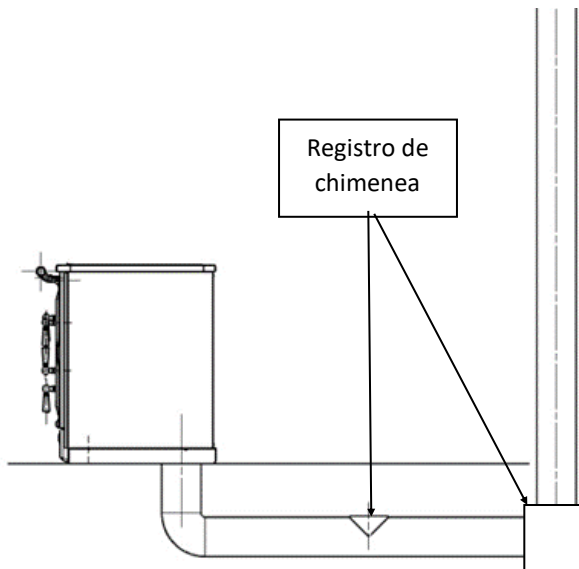


FIG. 31—EJEMPLO ORIENTACIÓN SALIDA DE HUMOS

3.6. CAMBIO ORIENTACIÓN SALIDA HUMOS DEVA 100 ISLA.

La cocina DEVA 100 ISLA tiene la posibilidad de dos opciones de salida de chimenea:

Salida por la parte inferior: Configuración con la que se envía la cocina montada de fábrica.

Salida por la parte posterior: Para configurar esta opción es necesario modificarla por parte del usuario, para realizar este cambio debe seguir los pasos siguientes:

1 - Desmontar el collarín de chimenea de la salida inferior soltando los 4 tornillos que lo sujetan a la estructura de la cocina.

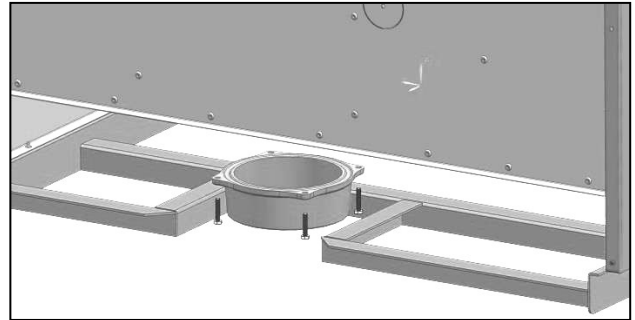


FIG. 32

– Desmontar la tapa de la salida posterior soltando los cuatro tornillos que la sujetan a la estructura

IMPORTANTE antes de soltar el último tornillo sostener el protector interior de chimenea).

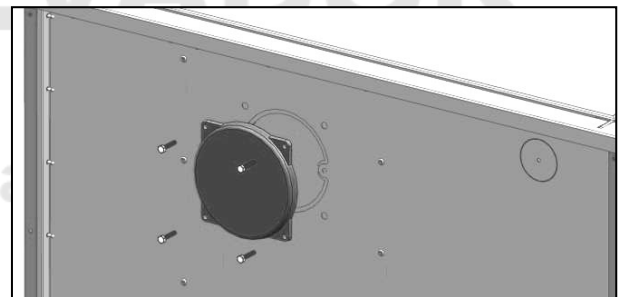


FIG. 33

3 – Amarrar el collarín en la parte posterior de la cocina.

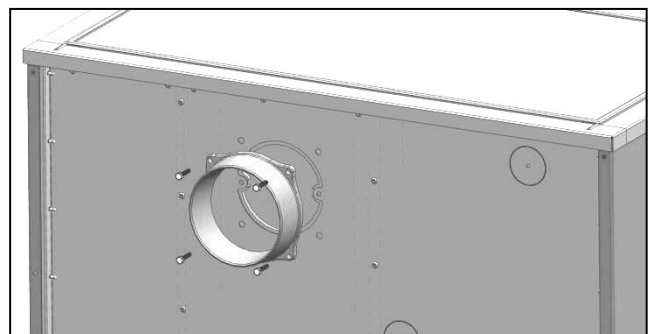


FIG. 34

4 – Amarrar la tapa en la salida inferior de la cocina.

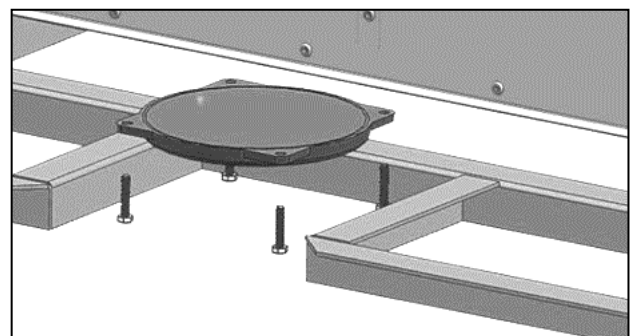


FIG. 35

4.- LIMPIEZA Y MANTENIMIENTO

DEL FRENTE, MARCO DE ENCIMERA Y BAJO-ENCIMERAS ESMALTADAS.

La limpieza debe hacerse cuando el hogar esté frío, empleando para ello paños ligeramente húmedos de agua jabonosa, secando a continuación.

Evitar utilizar detergentes fuertes o productos abrasivos que pudieran dañar el esmalte.

DE LOS HERRAJES

Los herrajes deberán limpiarse utilizándose productos específicos para ello.

DE LA VITROCERÁMICA.

Nunca se debe limpiar la placa Vitrocerámica por su parte inferior.

La limpieza de la superficie exterior se efectuará sólo con rasqueta y productos apropiados para las vitrocerámicas, de venta en supermercados, droguerías, grandes superficies, etc.

Rasqueta

Se utiliza para limpiar los restos de comida, salpicaduras de grasa, etc. aún en caliente, para evitar que al enfriarse éstas se adhieran con más fuerza a la superficie.

La rasqueta debe de estar siempre al alcance de la mano.

Productos de limpieza

Cuando la placa se ha templado puede ya utilizar un limpiador especial para vitrocerámica, aplicándolo con un papel de cocina.

Posteriormente aclarar con un trapo húmedo, y secar con un paño limpio.

No se aconseja la utilización de esponjas u otras bayetas de gran absorción, pues la parte líquida de los productos de limpieza son absorbidos, dejando en la superficie de la misma los elementos ásperos o de fuerte concentración que pudieran producir ralladuras.

Existen productos conservantes que producen una capa brillante protectora contra la suciedad.

Ante la caída sobre la superficie de la encimera de restos de papel de aluminio, plásticos, azúcares, u otros materiales de rápida fusión, han de eliminarse inmediatamente con la encimera en caliente y con ayuda de la rasqueta, para evitar que la superficie pueda quedar dañada.

Algunos materiales de los fondos de recipientes, pueden dejar sobre la Vitrocerámica manchas con brillo metálico. Existen productos en el mercado que solucionan estos problemas.

Las manchas de cal en la superficie también se pueden eliminar, pero son evitables si las superficies de los recipientes están limpias y secas.

Si aparecen manchas o daños en ella es debido únicamente a que se han utilizado productos no específicos para vitrocerámicas.

En ningún caso se han de utilizar para la limpieza de las encimeras esponjas metálicas, estropajos, cuchillos o cualquier otro utensilio que sea susceptible de dañar la superficie de la Vitrocerámica.

Asegurarse de que los recipientes que se utilizan son especiales para Vitrocerámica, y en su defecto, ha de asegurarse que la superficie de contacto de los mismos no contenga asperezas o defectos que pudieran rayar la superficie.

DE LA ENCIMERA PULIDA CON ARANDELAS.

Para mantener un buen aspecto de esta encimera, se recomienda limpiarla con frecuencia con un detergente y un estropajo metálico (**solo en caso de encimera no esmaltada**). **Asegúrese de que las juntas de dilatación están libres de suciedad o restos de detergente antes de volver a encender la cocina.**

Tenga la precaución de no pasar el estropajo sobre las superficies esmaltadas.

DE LAS CENIZAS.

El especial diseño del hornillo en material refractario, que permite el aprovechamiento máximo del combustible, hace que las cenizas que se producen sean mínimas. Esto permite que se pueda encender la cocina en repetidas ocasiones sin necesidad de retirarlas del hogar.

Cuando sea precisa esta operación, con el aparato frío, quite la parrilla del hogar y retire las cenizas al cenicero. Vacíe el cenicero en un recipiente metálico y sáque-lo inmediatamente de la casa.

DE HOLLIN

La tapa de registro para la limpieza del hollín está estéticamente escondida detrás de la puerta de horno (ver fig. 2). Se utiliza para limpiar el hollín que pueda quedarse acumulado en el fondo de la cocina.

5.- SEGURIDAD

Existen posibles riesgos que hay que tener en cuenta a la hora de hacer funcionar su cocina de combustibles sólidos, sea cual fuere la marca.

Estos riesgos pueden minimizarse si se siguen las instrucciones y recomendaciones que damos en este manual.

A continuación **recomendamos una serie de normas y consejos**, pero sobre todo le recomendamos utilice su buen sentido común.

- Mantenga alejado cualquier material combustible (cortinas, ropas, etc.), a una distancia mínima de seguridad de 0,90 m.
- Proteger los muebles colindantes con la cocina, con materiales resistentes al calor, en las zonas de encimera y salida de humos.
- Dejar una separación 30-40 mm. entre los muebles y los laterales de la cocina para permitir la circulación de aire alrededor de la misma, excepto cuando se traten de materiales combustibles. En caso de instalar la cocina junto a materiales combustibles debe dejar unas distancias de seguridad, marcadas según ensayo realizado de acuerdo a la norma UNE-EN 12815. Ver figura 36 y 37.
- Las cenizas deberán quitarse con el aparato frío y vaciarse en un recipiente metálico y sacarse inmediatamente de la casa.
- No deben utilizarse jamás combustibles líquidos para encender su cocina. Mantenga muy alejado cualquier tipo de líquido inflamable (gasolinas, petróleo, alcohol, etc.).

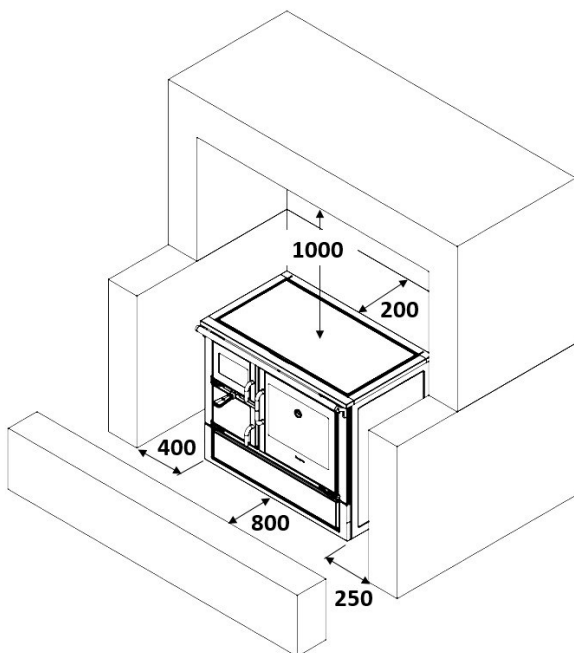


FIG. 36. Distancias de seguridad (hornillo)

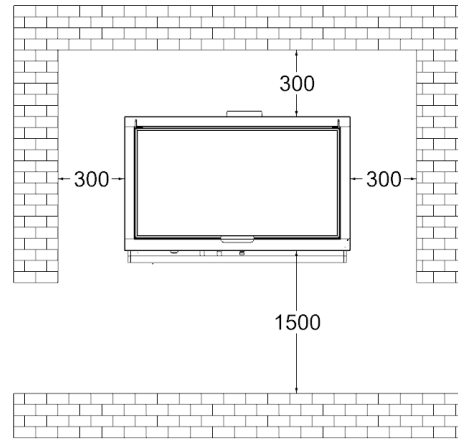


FIG. 37. Distancias de seguridad (calefactora)

- Hacer inspecciones periódicas de la chimenea y limpiarla cada vez que sea necesario.
- Las partes metálicas, los mandos de la cocina y la encimera alcanzan altas temperaturas durante su funcionamiento, se recomienda el uso de guante protector para manipular las regulaciones de aire y abrir o cerrar o puertas.
- **¡IMPORTANTE!** Tenga especial cuidado a la hora de colocar el retenedor de la encimera practicable. Asegúrese que queda completamente encajado y no hay posibilidad de que se suelte. **NUNCA utilice la encimera practicable en su posición abierta si no asegura correctamente el retenedor.** El dispositivo se encaja en el marco esmaltado con fuerza. Cuando cierre la encimera hágalo sujetando la misma por el asa, nunca coloque la mano por debajo del borde de la encimera.

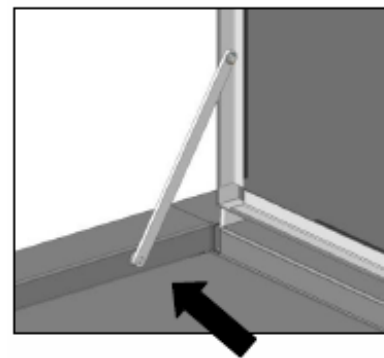


FIG. 38

INDUSTRIAS HERGÓM, S.L. declina toda responsabilidad derivada de una instalación defectuosa o de una utilización incorrecta y se reserva el derecho de modificar sus productos sin previo aviso.

6.- PRODUCTOS PARA LA CONSERVACIÓN

INDUSTRIAS HERGÓM, S.L. pone a su disposición una serie de productos para la conservación de sus fabricados:

- ⇒ **Pasta refractaria**, para mejorar la estanqueidad y sellado.
- ⇒ **Limpiacristales**, tratamiento idóneo para eliminar grasa carbonizada de los cristales de estufas, chimeneas, etc.

7.- ACCESORIOS OPCIONALES

CODO A 90° DE HIERRO FUNDIDO

Codo para chimeneas de $\text{Æ}150$ mm. Especial para empujar en obra. Construido en 2 piezas selladas y unidas por tornillos.

Consejos de instalación.

Lea enteramente el “Manual para el Instalador Profesional” que viene con su cocina, en especial el capítulo de instalación de chimeneas.

Es conveniente sellar bien la unión del codo con la chimenea con pasta refractaria para evitar entradas de aire a la chimenea y evitar pérdidas de tiro. Para la unión al collarín de la cocina puede Vd. fijar el codo con los prisioneros de M.5 que se suministran con el mismo, simplemente apretándolos contra el collarín. (Figura 39)

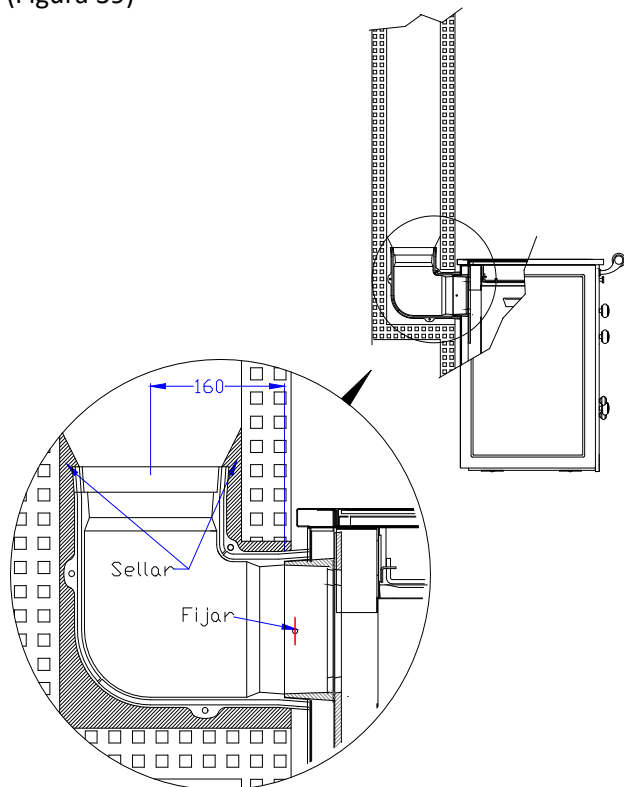


FIG. 39

COLLARÍN ALARGADOR DE CODO

Construido en hierro fundido.

Si la distancia a situar su cocina respecto del eje de su chimenea es mayor a la que el codo le proporciona (16 cm.), puede Vd. utilizar estos collarines alargadores. (Hergóm suministra un collarín con cada codo).

Cada collarín le proporciona una longitud adicional de 7 cm. (Ver figura 40).

El sistema de amarre se realiza de la misma forma que el codo.

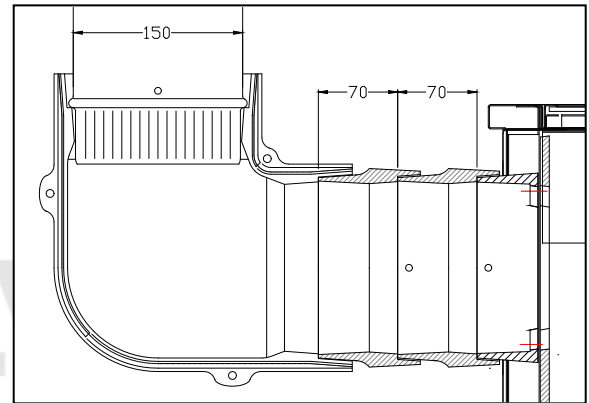
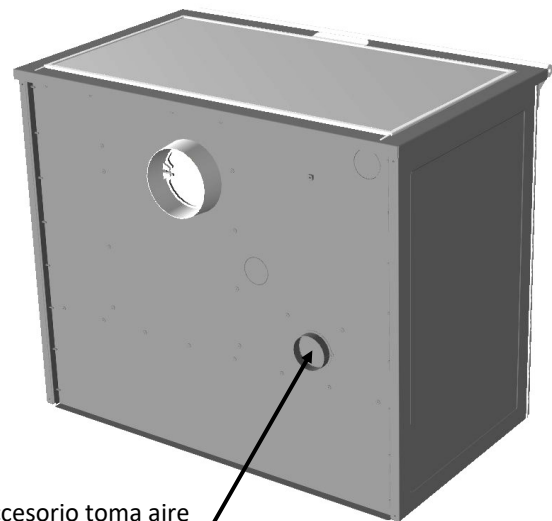


FIG. 40

TOMA AIRE EXTERIOR

La cocina dispone de la posibilidad de realizar una instalación con entrada de aire desde el exterior. Para ello, dispone de un accesorio para facilitar la conexión del tubo a la cocina. Se trata de un collarín adaptador de 80 mm de diámetro, que se atornilla en la trasera de la cocina. Sobre este collarín puede fijar el tubo de entrada de aire. Este collarín de conexión no se suministra con la cocina.



Accesorio toma aire exterior: 9921193

FIG. 4