

NESTOR MARTIN STANFORD 9+



[Ver más información online](#)

1. INTRODUCCIÓN

¡IMPORTANTE! Todas las reglamentaciones locales, incluidas las que hagan referencia a normas nacionales o europeas, ha de cumplirse cuando instale este aparato.

La manera de instalar la estufa influirá decisivamente en la seguridad y buen funcionamiento de la misma.

Es muy importante realizar una buena instalación, para que la instalación de la estufa y de la chimenea sea correcta, es aconsejable que se realice por un profesional.

Por favor, lea éste manual de instrucciones antes de instalar y utilizar esta estufa. El no seguimiento de estas instrucciones o una mala instalación puede ocasionar graves daños.

2. INSTALACIÓN

- El aparato debe colocarse al menos a 40cm de los materiales combustibles. Prevéase eventualmente una protección del muro. Si el suelo no es de pavimento (moqueta, parquet, etc.), prevéase una placa de suelo que rebase el aparato (20cm detrás, 40cm del lado de la puerta de carga lateral eventual, 20cm del otro lado, 50cm delante).
- Cerciorarse de que el conducto de la chimenea esté libre de hollín y residuos; y sea lo más recta posible.
- El conducto de la chimenea debe ser estanco y las paredes deben tener el mínimo de rugosidades posible.
- La conexión entre el aparato y la chimenea también debe ser estanca y de materiales incombustibles, protegidos si fuera posible contra la oxidación (chapa esmaltada, aluminizada, inox)
- La chimenea será suficientemente alta y despejada para evitar el retroceso de humos. Estará protegida con materiales aislantes para disminuir los riesgos de que la parte alta del conducto se tiña de bistre. Además, eventualmente estará cubierta para evitar que entre la lluvia.

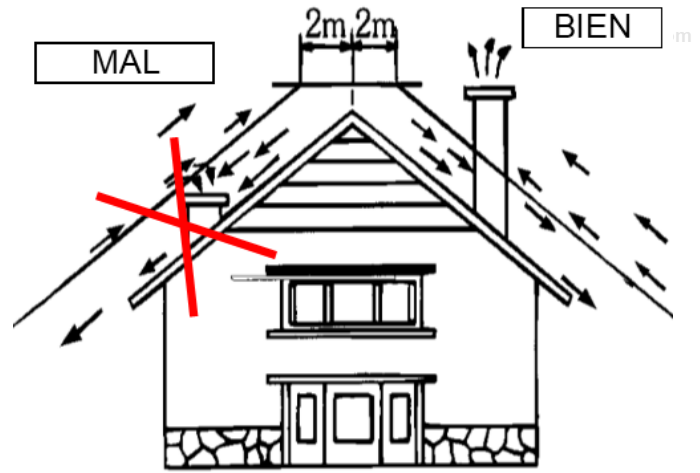


Fig. 1

2.1. CONFIGURACIÓN DE LA SALIDA DE HUMOS

La estufa puede ser instalada con salida de humos trasera o superior.

SALIDA DE HUMOS TRASERA

Cuando utilice la salida de humos trasera, instale la placa protectora (F) antes de fijar la tapa de la chimenea (D). Esta placa protectora (F) evita que se dañe el orificio del tapón de la chimenea.

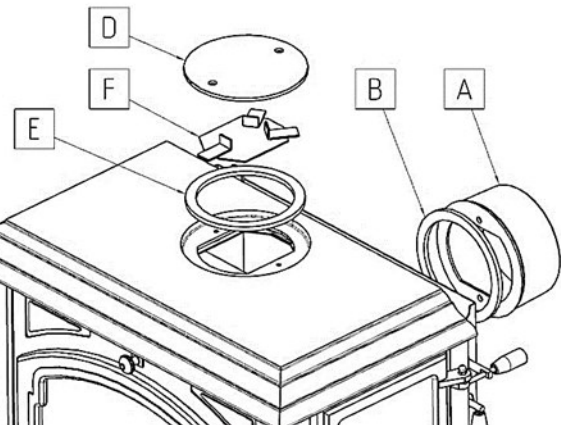


Fig 2

No olvide colocar las juntas de sellado (B ed E).

SALIDA DE HUMOS SUPERIOR

Cuando utilice una salida de humos superior, instale un tubo de protección de humos (C). Este tubo protector evita daños en el collarín (A).

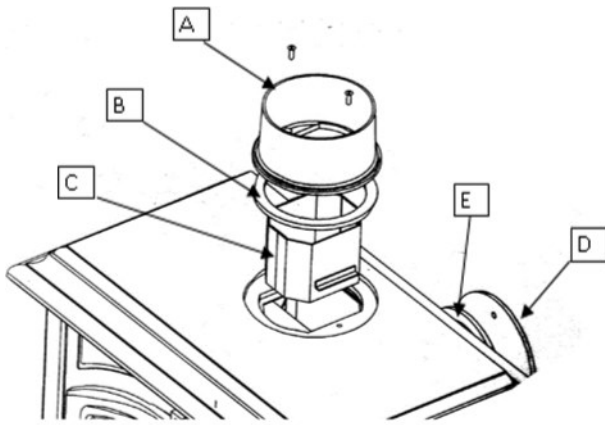


Fig 3

No olvide colocar las juntas de sellado (B ed E).

3. FUNCIONAMIENTO

Una vez que su estufa ha sido instalada, y conectada correctamente a la chimenea, está preparada para encender el fuego.

Antes de encender su estufa por primera vez, es necesario familiarizarse con los distintos sistemas de control y partes de su aparato, cómo escoger la leña, cómo encenderla y usarla diariamente.

Asegurese de que el cenicero está vacío.

TENGA SIEMPRE MUY EN CUENTA que la estufa produce calor y por lo tanto debe mantener alejados de la misma a niños, ancianos, ropa, muebles... ya que el contacto con la misma puede producir quemaduras.

Le damos a continuación algunos consejos con los que conocer adecuadamente su estufa y funcionamiento, que rogamos lea atentamente.

3.1. ENCENDIDO

¡IMPORTANTE! Su aparato va protegido superficialmente con una pintura anticorrosiva, especial para temperaturas elevadas. En los primeros encendidos, es normal que se produzca un ligero humo, al evaporarse alguno de sus componentes, que permite a la pintura tomar cuerpo. Por ello recomendamos, ventilar la habitación hasta que este fenómeno desaparezca.

Es muy importante que el primer encendido de la estufa se realice de forma muy lenta. Las razones son las siguientes:

- Estabilizar las piezas de hierro fundido.
- Realizar el curado del cemento sellante de juntas.

Le recomendamos que las primeras cargas sean pequeñas y que mantenga la estufa encendida durante algunas horas a este régimen de funcionamiento.

La estufa debe permanecer cerrada en todo momento durante la combustión para evitar la salida de humos, abriéndose solo durante las recargas.

ATENCIÓN! Durante el funcionamiento de la estufa, las partes metálicas pueden alcanzar altas temperaturas. Proteja sus manos con guantes ignífugos al tocar dichas partes.

Utilice siempre la herramienta suministrada para manipular los mandos de control de la estufa. Pasos a seguir para encender la estufa:

1. Distribuir en toda la superficie de la placa de base, papel de periódico arrugado y leña menuda.
2. Encender el papel.
3. Abrir la válvula superior nº. 1, dejar la puerta del hogar entreabierta para facilitar la combustión, abrir el termostato nº2 y el registro de tiro directo nº3.
4. Después de unos 10 minutos, cuando la combustión haya comenzado correctamente, cerrar el termostato nº. 2, y el registro de tiro directo nº. 3.
5. Regular la combustión con la válvula superior nº1.

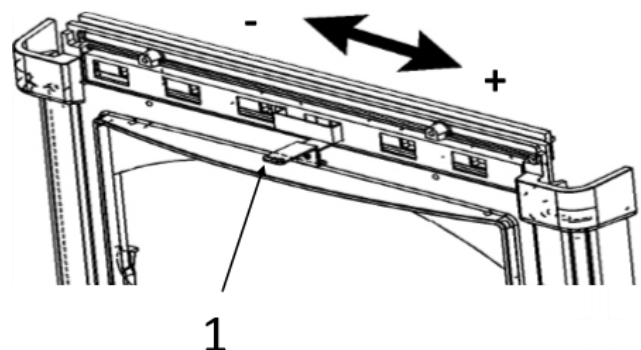


Fig. 4

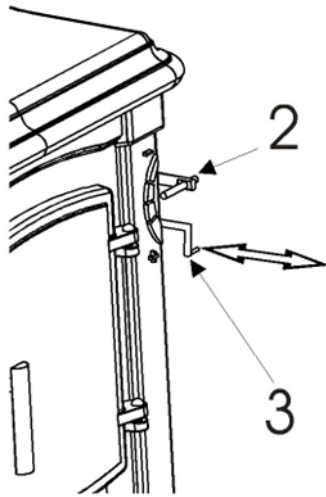


Fig. 5

3.2. FUNCIONAMIENTO

La válvula de aire nº1 (Fig. 4) le permite ajustar el ritmo de la combustión abriendo o cerrando la entrada de aire.

Para asegurar que el cristal quede limpio, se aconseja no cerrar la válvula completamente, sino dejar una apertura mínima en función del tiro de la chimenea, que en cualquier caso corresponde a un régimen mínimo no superior a las 10 horas.

3.3. EXTRACCION DE LAS CENIZAS

¡IMPORTANTE! Siempre debe vaciar el cenicero cuando la estufa esté fría. Nunca manipule el cenicero si su estufa está en funcionamiento.

Vacíe el cenicero regularmente para evitar que éste se desborde. No deje que el cenicero se llene, y las cenizas lleguen hasta la parilla.

Para limpiar las cenizas del hogar puede utilizar el gancho que se suministra con la estufa. Además, la estufa dispone de un agitador para permitir que la ceniza caiga en el interior del cenicero. Con la herramienta que se suministra, puede accionar el mando nº4 (fig. 6) y mover de izquierda a derecha.

Utilice guantes resistentes a altas temperaturas para coger el cajón por ambos lados.

Ponga las cenizas en un contenedor metálico. El contenedor de cenizas debe depositarse sobre un suelo que no sea combustible. Es importante que al vaciar las cenizas éstas siempre estén frías.

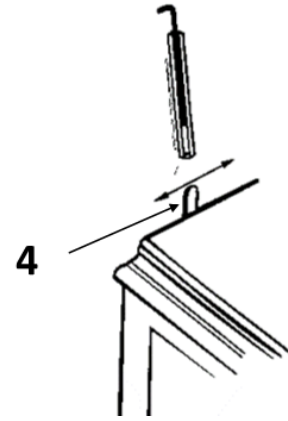


Fig. 6

3.4 RECARGA DE APARATO

Para evitar la emisión de humos a la habitación a calentar y garantizar una rápida recuperación, observe las siguientes recomendaciones:

- Cierre la válvula no. 1, abra el registro de tiro directo nº3, abra la puerta lateral de carga y coloque los troncos sobre las brasas.
- Cierre la puerta de carga lateral, abra el registro no. 1, abra ligeramente la puerta hogar, deje que la combustión se active durante cinco o diez minutos, luego cierre la puerta hogar y el registro de tiro directo n. 3
- Ajustar la válvula nº 1 dependiendo de la combustión deseada.
- Vacíe regularmente las cenizas para evitar que se escapen.

3.5. REGULACION DEL TERMOSTATO

Esta operación debe ser efectuada con el aparato frío y con el mando del termostato (nº 2) en la posición mínima.

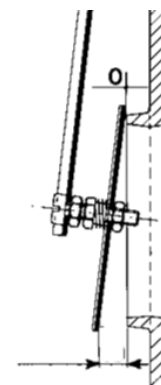


Fig. 7

3.6 COMBUSTIBLE

Combustible sólido recomendado: carpe, madera de haya, madera de roble, madera de arboles frutales, madera de abedul.

Combustible inapropiado: madera de abeto, madera húmeda, madera tratada químicamente, virutas de madera, pellet. No queme basura en su estufa. No queme maderas que provengan del mar. Las sales contenidas en ella reaccionan en la combustión liberando ácidos que atacan al hierro fundido de su estufa y al acero de la chimenea.

Ésta estufa ha sido fabricada y certificada para trabajar únicamente con leña. No queme tableros de madera o madera prensada ya que esto podría dañar seriamente la estufa. No es adecuado quemar ramas verdes en la estufa ya que esto podría provocar un exceso de hollín en los conductos de humo. No sobrecargue la estufa, esto podría provocar temperaturas muy altas las cuales podrían perjudicar gravemente el producto. Los daños causados por sobre calentamiento no están cubiertos por la garantía.

ATENCIÓN: No utilice gasoil, líquidos para el encendido, queroseno u otros líquidos inflamables para encender la estufa. Deje este tipo de líquidos lo más lejos posible durante el funcionamiento de la misma.

3.7 LEÑA

Los troncos del tamaño correcto para la estufa son ideales para un buen funcionamiento de la estufa y una buena combustión (ver tabla inferior). Utilice leña seca, la cual, por definición, es aquella que ha estado cortada y bajo cubierta durante un periodo mínimo de 18 meses, con lo cual contiene menos de un 20% de humedad.

Modelo de estufa	Longitud máxima de troncos
Stanford 9 Stanford 9+ Harmony I	45 cm
Stanford 12 Stanford 12+ Harmony III	50 cm

¿Cuál es la mejor leña para quemar ?

Algunos tipos de madera son más reactivos al fuego que otros. Los que arden más tiempo son: carpe, haya y roble. El álamo temblón, el abedul y el tilo se que man fácilmente pero duran menos. Luego vienen las maderas duras blandas y las coníferas. El diámetro del tronco es importante para el calentamiento. Sin embargo, esta clasificación es solo indicativa ya que la mejor leña es la más seca.

¿Cuáles son las desventajas de la madera húmeda ?

La leña húmeda tiene menos poder calorífico. Ésta reduce la temperatura de combustión del fuego, es difícil de encender, arde mal y provoca humo. Si utiliza leña húmeda está favoreciendo la formación de depósitos de hollín en la chimenea y los conductos de humo o en el cristal de la puerta.

Alquitrán y creosota : ¿de qué se trata?

Cuando los humos llegan a baja temperatura a la chimenea, parte del vapor de agua que transportan se condensa. Los componentes más pesados se asientan dentro del conducto. Esta es la FORMACIÓN DE ALQUITRÁN. La mezcla se oxida en el aire y forma manchas marrones. Esta es la FORMACIÓN CREOSOTA. Cuatro imperativos para evitar estos inconvenientes: utilizar leña seca, utilizar un dispositivo conocido para la leña, conectar a una chimenea de paredes gruesas y de sección muy regular (el sistema bushel de 20 x 20 cm es muy común), asegurarse de que los tubos de conexión estén tan corto como sea posible.

Tiempo de almacenaje de la leña

La leña cortada y almacenada de forma horizontal y ventilada, se seca mejor que la leña almacenada en vertical, en pilas. Los trozos de leña de forma cuadrada se secan mejor que los de forma redonda. Si la leña es demasiado pequeña para cortarla, ésta debe ser drenada eliminando parte de la corteza. Los troncos redondos que se dejan más de un año a la intemperie, al final se pueden pudrir.

El tiempo de secado de la leña debe ser como mínimo de 18 meses a 2 años. Éste periodo se puede acortar (de 12 a 15 meses) si la leña se corta con la medida adecuada y se almacena inmediatamente bajo una cubierta ventilada.

ES

4. SEGURIDAD

Avise a las personas mayores, así como a los niños que tengan cuidado con las altas temperaturas que presenta la superficie de la estufa y se mantengan lejos con el objetivo de evitar quemaduras.

Supervise a los niños cuándo estén en la habitación dónde esta colocada la estufa y utilice un protector para la misma. Es imprescindible que los controles de la estufa, así como los tubos de la chimenea estén siempre limpios y en buen estado.

La estufa debe ser revisada antes de usarla, así como la chimenea limpiada como mínimo una vez al año. Deberá hacer ésta operación más a menudo si la estufa no se enciende habitualmente, la instalación es pobre o bien se utiliza combustible de baja calidad.

ATENCIÓN: La estufa está muy caliente durante su funcionamiento. No toque la superficie. Mantenga los niños, la ropa y el mobiliario lejos de la misma. El contacto puede provocar quemaduras en la piel.

Los muebles y otros materiales inflamables deben guardar la distancia de seguridad necesaria (Fig. 8).

No sobrecargue la estufa. Si alguna parte de la estufa o de la chimenea, empieza a brillar o a cambiar de color, implica que usted está sobrecalentando la estufa. Si detecta sobrecalentamiento de la estufa, proceda a apagarla para evitar dañar las piezas de hierro fundido.

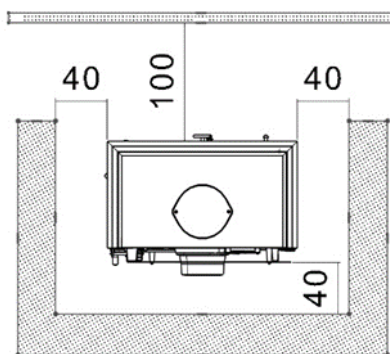


Fig. 8- Distancias de seguridad

Por favor, siga estas recomendaciones:

- No agregue más combustible.
- Abra la puerta de su estufa ligeramente para que entre más aire. Esto hará que inicialmente las llamas crezcan y consuman el combustible más rápidamente, pero también enfriará la chimenea y reducirá el tiro, enfriando la estufa.

Fuegos desatendidos

Muchos incendios han sucedido por tener una estufa encendida, desatendida durante un largo periodo de tiempo. Estos incendios habitualmente ocurren debido a que hay materiales combustibles cerca de la estufa, éstos se calientan más de lo normal cuándo el fuego de la estufa está sobre dimensionado. La intensidad del fuego depende de varios factores.

Uno de estos factores es el aire. Habitualmente incrementando el aire, se incrementa el fuego. De la misma manera que si aumentamos la intensidad del fuego, también aumentará el aire.

El aire también se puede ver afectado por factores externos como es el viento, la temperatura exterior, las corrientes de aire... si uno de éstos factores cambia, el aire de la estufa se incrementará. Esto provocará que se eleven peligrosamente las temperaturas, lo que puede ocasionar que materiales combustibles próximos se enciendan. Cerrando el botón de control de aire, no asegurará que esto no pueda suceder. Debe tener extremada precaución si el fuego se deja desatendido.

Procedimiento a seguir en caso de incendio en una chimenea

- Evacue el edificio para asegurar la seguridad de las personas y animales. Tenga un plan de evacuación preparado con anterioridad. Tenga un punto de referencia al exterior del edificio dónde todos se puedan reunir.
- Cierre todos los controles de aire de la estufa
- Llame a los bomberos. Tenga un extintor a mano.
- Después de que el fuego de la chimenea sea apagado, ésta debe limpiarse y revisar que el fuego no ha dañado la estructura para posteriores utilidades. Revise también que en el tejado no hay materiales combustibles.

Contacte con las autoridades locales para obtener más información de cómo actuar si se prende fuego en la chimenea.

5. LIMPIEZA Y MANTENIMIENTO

ATENCIÓN: NO LIMPIE LA ESTUFA MIENTRAS ÉSTA ESTÉ CALIENTE.

Limpiar la superficie con un paño de algodón completamente seco. Si hay condensación, limpia las distintas áreas cuando estén secas.

Inspeccione la estufa de forma habitual para un buen funcionamiento de la misma. Si hay algún elemento que funciona mal, está agrietado, roto, o bien se han perdido partes o se denotan otro tipo de problemas, contacte con su distribuidor o con un servicio de asistencia técnica cualificado con el objetivo de que revisen y reparen la unidad.

NO PONGA EN FUNCIONAMIENTO LA ESTUFA SI SE HA INSTALADO MAL O NO FUNCIONA CORRECTAMENTE.

Juntas

Inspeccione las puertas y las juntas de unión, que estén salvaguardadas del contacto con el fuego. Para un buen funcionamiento se deben mantener las juntas en buenas condiciones. Si una de ellas está en mal estado, contacte con el distribuidor o el servicio técnico para que la sustituya.

Cristal

La limpieza del cristal debe realizarse en frío con la ayuda de productos comerciales de venta o con agua con vinagre.

El cristal utilizado en su estufa es de tipo cerámico, el cuál únicamente se puede romper debido a un golpe fuerte o bien por un mal uso. Inspeccione el cristal regularmente. Si detecta que está dañado, sustituya el cristal de forma inmediata. **ATENCIÓN: La sustitución de cristales debe realizarse con piezas originales del fabricante. La utilización de otros materiales puede provocar daños y anular automáticamente la garantía.**

PRECAUCIÓN: NO UTILICE NUNCA LA ESTUFA SI EL CRISTAL ESTÁ ROTO.

CUANDO LA TEMPORADA FINALIZA

Limpie la unidad, el conductor de humo y la chimenea al final de cada temporada o más a menudo si la utilización de la estufa es alta, o el tipo de combustible lo hace necesario.

Por motivos de limpieza, los deflectores pueden mo-

verse sin necesidad de ninguna herramienta. Esto da acceso para limpiar las solapas, así como también a la salida de humos.

Elimine todas las cenizas y restos de leña de la estufa, cierre todas las puertas. Si la habitación es muy húmeda, ponga un trozo de papel absorbente dentro de la estufa o desconéctela completamente de la chimenea. En caso de necesidad, recubrir con vaselina neutra.

PIEZAS ESMALTADAS

Las grietas que se produzcan en una pieza esmaltada no pueden constituir en caso alguno un defecto de fabricación. Estas grietas son el resultado de una diferencia de coeficiente de dilatación entre la fundición o la chapa y el esmalte; además, no dañan en absoluto la perfecta adherencia del esmalte.

FUNCIONAMIENTO DEFECTUOSO

Es debido principalmente a un tiro insuficiente de la chimenea. Examinar los siguientes puntos :

- La sección de la chimenea debe ser suficiente (3 ó 4 dm²), el paso no debe estar obstruido por residuos, hollín...
- El conducto de empalme está demasiado hundido dentro de la chimenea.
- La conexión del aparato con la chimenea no es estanca, o hay varios aparatos conectados a la misma chimenea, o el cuerpo de la chimenea ha dejado de ser estanco (fisuras, trampilla de deshollinamiento).
- La chimenea es demasiado baja con relación a los obstáculos cercanos; esto puede ser la causa de un tiro demasiado débil o del retroceso de humos.

Observación : A la marcha normal, la depresión medida en el conducto de empalme debe situarse normalmente entre 1 y 1.5 (2) mm de columna de agua.

ES

6. RECICLADO DEL PRODUCTO

Su aparato se entrega embalado con plástico y una caja de cartón sobre un palet de madera. Puede utilizar el cartón y la madera como combustible en los primeros encendidos del aparato, o bien llevarlo a un punto de reciclado local. El plástico que protege al aparato debe llevarse a un punto o centro de reciclado local específico, no debe desecharse en los contenedores de desecho convencional.

Todas las reglamentaciones locales, incluidas las que hagan referencia a normas nacionales o europeas han de cumplirse cuando se vaya a proceder al reciclado del producto al final de su vida útil. Nunca debe eliminarse el producto en los contenedores de desecho convencional. Su aparato está compuesto por componentes de fundición, acero, vidrio, materiales aislantes y material eléctrico, que van ensamblados mediante tornillos y remaches. Puede desmontarlo y llevarlo a un punto o centro de reciclado local específico. El cristal no debe depositarse en los contenedores de desecho convencional.

www.forjas-salvador.com