

## LACUNZA ADOUR 800 CLI

Insertable de leña Lacunza con cristal lateral izquierdo



[Ver más información online](#)

# ADOUR CLI-CLD-CLID

Libro de Instrucciones



Lacunza le felicita por su elección.

Certificada bajo la Norma ISO 9001, Lacunza garantiza la calidad de sus aparatos y se compromete a satisfacer las necesidades de sus clientes.

Seguros de su saber hacer que le dan sus más de 50 años de experiencia, Lacunza utiliza avanzadas tecnologías en el diseño y fabricación de toda su gama de aparatos. Este documento le ayudará a instalar y utilizar su aparato, en las mejores condiciones, para su confort y seguridad.

## ÍNDICE

1. PRESENTACIÓN DEL APARATO.....	3
1.1. Características generales .....	3
1.2. Distancias de seguridad.....	9
2. INSTRUCCIONES PARA EL INSTALADOR .....	10
2.1. Aviso para el instalador .....	10
2.2. El local de instalación .....	10
2.2.1. Ventilación del local .....	10
2.2.2. Emplazamiento del aparato .....	11
2.3. Montaje del aparato .....	11
2.3.1. Suelo .....	11
2.3.2. Controles anteriores a la puesta en marcha.....	11
2.3.3. Regulación de altura y nivelado .....	11
2.3.4. Revestimiento .....	11
<b>2.3.5. Preparación de la toma de aire exterior .....</b>	<b>13</b>
2.3.6. Conexión al conducto de humos .....	14
2.3.7. Conducción de aire a otras estancias .....	14
2.3.8. Marco exterior. Extracción y montaje. ....	15
2.3.9. Conexión turbina-potenciómetro.....	16
2.4. El conducto de humos.....	17
2.4.1. Características del conducto de humos.....	17
2.4.2. Remate final del conducto de humos.....	18
3. INSTRUCCIONES DE USO .....	19
3.1. Combustibles.....	19
3.2. Descripción de los elementos del aparato .....	20
3.2.1. Elementos de funcionamiento .....	20
3.3. Encendido .....	21
3.4. Carga del combustible.....	21
3.5. Funcionamiento .....	21
3.6. Retirada de la ceniza .....	22
3.7. Deflector. ....	22
3.8. Sistema eléctrico.....	23

4. MANTENIMIENTO Y CONSEJOS IMPORTANTES .....	25
4.1. Mantenimiento del aparato .....	25
4.1.1. Hogar .....	25
4.1.2. Interior aparato .....	25
4.1.3. Salida de humos .....	25
4.1.4. Cristal hogar .....	25
4.1.5. Piezas de chapa o fundición pintadas.....	25
4.1.6. Sistema eléctrico .....	26
4.1.7. Registros entrada de aire .....	26
4.2. Mantenimiento del conducto de humos.....	26
4.3. Consejos importantes .....	26
5. CAUSAS DE MAL FUNCIONAMIENTO .....	27
6. DESPIECES BÁSICOS .....	28
7. RECICLADO DEL PRODUCTO.....	32
8. DECLARACIÓN DE PRESTACIONES.....	33

www.forjas-salvador.com

## 1. PRESENTACIÓN DEL APARATO

Para obtener un funcionamiento óptimo del aparato, le aconsejamos lea detenidamente este manual antes del primer encendido. Si surgiera algún problema o alguna duda, le invitamos a que se ponga en contacto con su vendedor, que le asegurará la máxima colaboración.

Con el fin de mejorar el producto, el fabricante se reserva el derecho a aportar modificaciones sin previo aviso a la actualización de esta publicación.

Este aparato está concebido para quemar madera con total seguridad.

**ATENCIÓN:** Una instalación defectuosa puede acarrear graves consecuencias.

Es imprescindible que la instalación y mantenimiento periódico necesario sean efectuados por un instalador autorizado siempre conforme a las especificaciones de las normativas aplicables en cada país y en este libro de instrucciones. En España deberá realizarlo un instalador con carné profesional en instalaciones térmicas de edificios, perteneciente a una Empresa Instaladora Autorizada, cumpliendo siempre con el RITE.

### 1.1. Características generales

	Unidad	ADOUR 600		ADOUR 700		ADOUR 800		
		CLI CLD	CLID	CLI CLD	CLID	CLI CLD	CLID	
Aparato de funcionamiento	-	Intermitente		Intermitente		Intermitente		
Clasificación de equipo	-	Tipo BE		Tipo BE		Tipo BE		
Combustible preferido	-	Madera en tronco (humedad <25%)		Madera en tronco (humedad <25%)		Madera en tronco (humedad <25%)		
Funcionalidad de calefacción indirecta	-	NO		NO		NO		
Valores a Potencia Nominal	Potencia nominal al ambiente (Directa) ( $P_{nom}$ )	kW	8,8	9	9.5	9.5	10	10
	Rendimiento a $P_{nom}$ ( $\eta_{nom}$ )	%	81	80	80	79	80	79
	Emisión de CO al 13% O <sub>2</sub> a $P_{nom}$ ( $CO_{nom}$ )	mg/m <sup>3</sup>	868	1093	1177	1153	1177	1153
	Emisión de NO <sub>x</sub> al 13% O <sub>2</sub> a $P_{nom}$ ( $NO_{xnom}$ )	mg/m <sup>3</sup>	114	105	114	118	109	118
	Emisión de OGC al 13% O <sub>2</sub> a $P_{nom}$ ( $OGC_{nom}$ )	mg/m <sup>3</sup>	53	63	59	67	59	67
	Emisión de partículas al 13% O <sub>2</sub> a $P_{nom}$ ( $PM_{nom}$ )	mg/m <sup>3</sup>	28	26	29	27	29	27
	Tiro mínimo a $P_{nom}$ ( $p_{nom}$ )	Pa	12	12	12	12	11	11
	Temperatura de salida de humos a $P_{nom}$ ( $T_{nom}$ )	°C	278	227	286	280	293	283
	Temperatura de humos en la brida de salida de humos a $P_{nom}$	°C	334	332	343	336	352	340
	Intervalo de recarga de leña a $P_{nom}$	h	1	1	1	1	1	1
	Caudal de humos a $P_{nom}$	g/s	6.9	7.2	7.35	8	7.8	8.8
	Consumo leña (haya) a $P_{nom}$	kg/h	2.5	2.7	2.9	2.9	3.1	3.2
	Clase de temperatura de la chimenea	-	T400	T400	T400	T400	T400	T400
Dimensiones del hogar de combustión								
Anchura	mm	504	504	604	604	704	704	
Fondo	mm	290	290	290	290	290	290	
Altura útil	mm	235	235	235	235	235	235	
Dimensiones de los leños	cm	50	50	60	60	70	70	
Volumen de calefacción (45W/m <sup>3</sup> ) a $P_{nom}$	m <sup>3</sup>	200	200	211	211	222	222	

Volumen del cenicero	L	0.9	0.9	0.9	0.9	0.9	0.9
Peso	kg	74	74	82	82	91	91
Diámetro salida de humos ( $d_{out}$ )	mm	150	150	150	150	150	150
Tensión eléctrica (alterna)	V	230	230	230	230	230	230
Frecuencia de la tensión eléctrica	Hz	50	50	50	50	50	50
Consumo de electricidad máximo ( $e_{l_{max}}$ )	kW	0.024	0.024	0.024	0.024	0.024	0.024
Consumo de electricidad mínimo ( $e_{l_{min}}$ )	kW	0	0	0	0	0	0
Consumo auxiliar de electricidad en modo de espera ( $e_{l_{sb}}$ )	kW	0	0	0	0	0	0
Tipo de control de potencia calorífica/de temperatura interior	Un solo nivel sin control de temperatura interior						
Clase de eficiencia energética	-	A+	A	A	A	A	A
Índice de Eficiencia Energética (EEI)	-	107	106	106	105	106	105
Eficiencia Energética Estacional de calefacción de espacios ( $\eta_s$ )	%	71	70	70	69	70	69

**Nota:** Los valores indicados en el cuadro anterior se basan en los ensayos efectuados siguiendo la norma UNE-EN 16510, con troncos de haya con no más de un 18% de humedad y la depresión indicada en cada caso.

**Atención:** este aparato está diseñado y preparado para trabajar con los combustibles, el grado de humedad del combustible, las cargas de combustible, los intervalos de carga del combustible, el tiro de chimenea y la forma de instalación, indicados en este Libro de Instrucciones. El no respetarlo, puede acarrear problemas en el aparato (de deterioro, de longevidad, etc.) que no serán respondidos por la garantía de Lacunza.

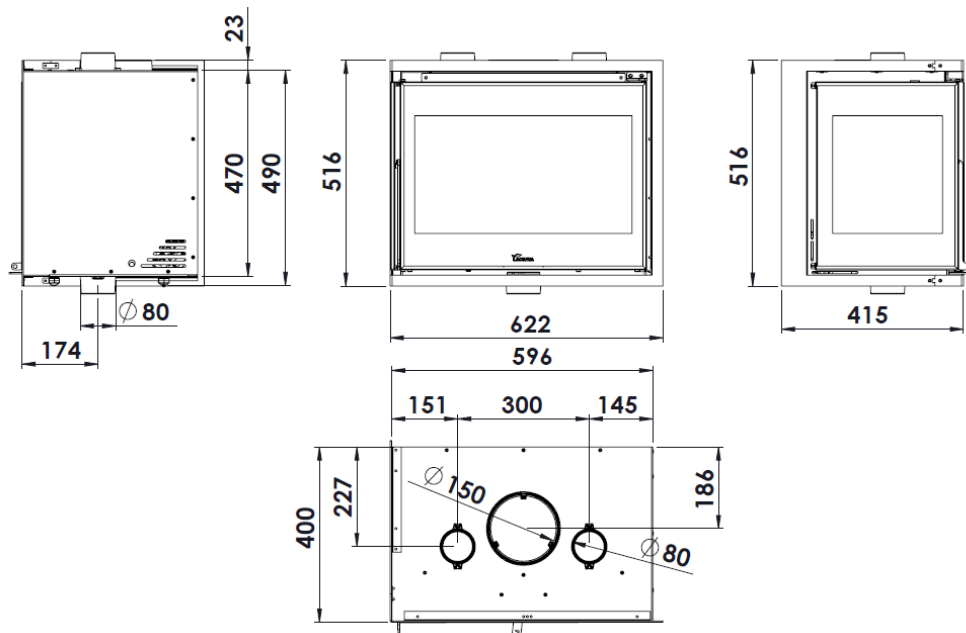


Figura nº1 - Dimensiones en mm del aparato ADOUR 600 CLI

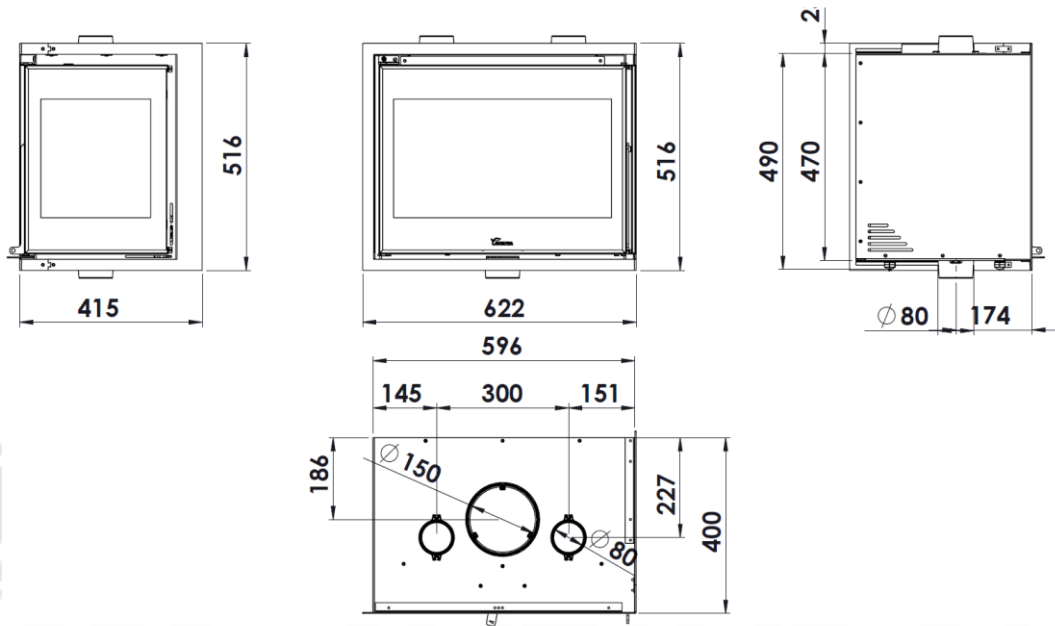


Figura n°2 - Dimensiones en mm del aparato ADOUR 600 CLD

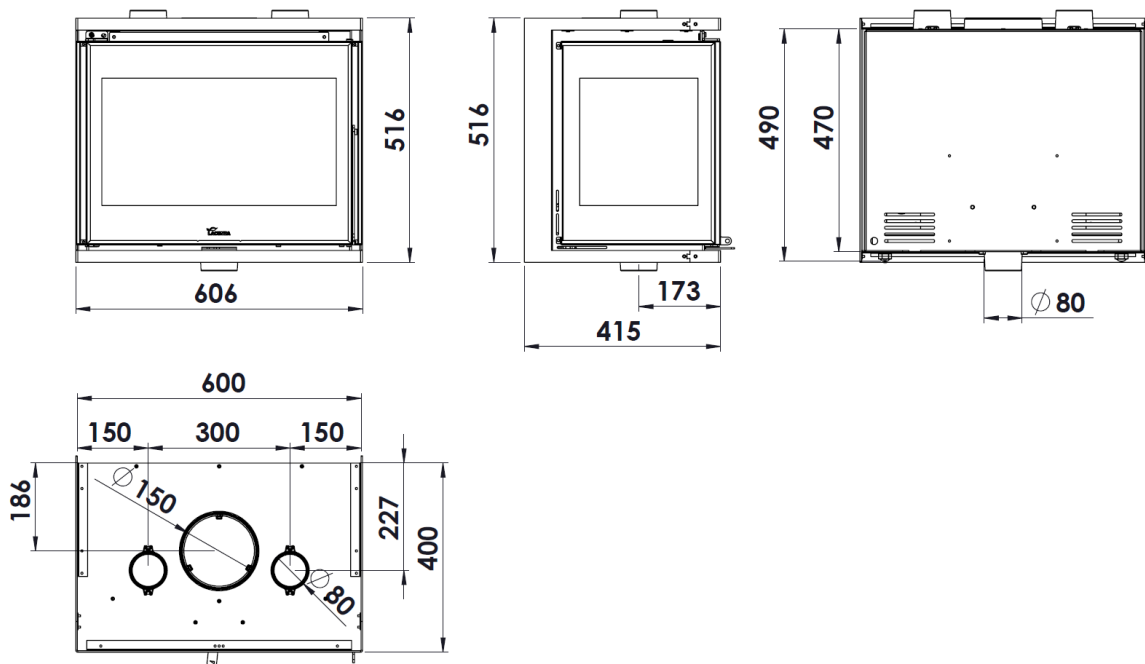


Figura n°3 - Dimensiones en mm del aparato ADOUR 600 CLID

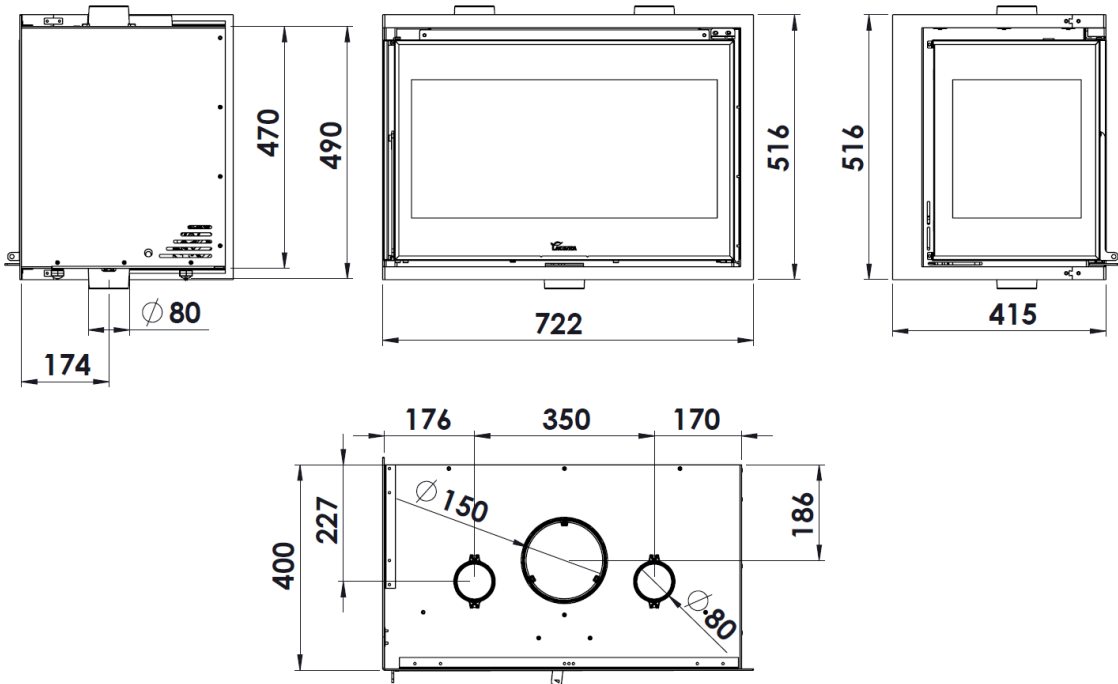


Figura nº4 - Dimensiones en mm del aparato ADOUR 700 CLI

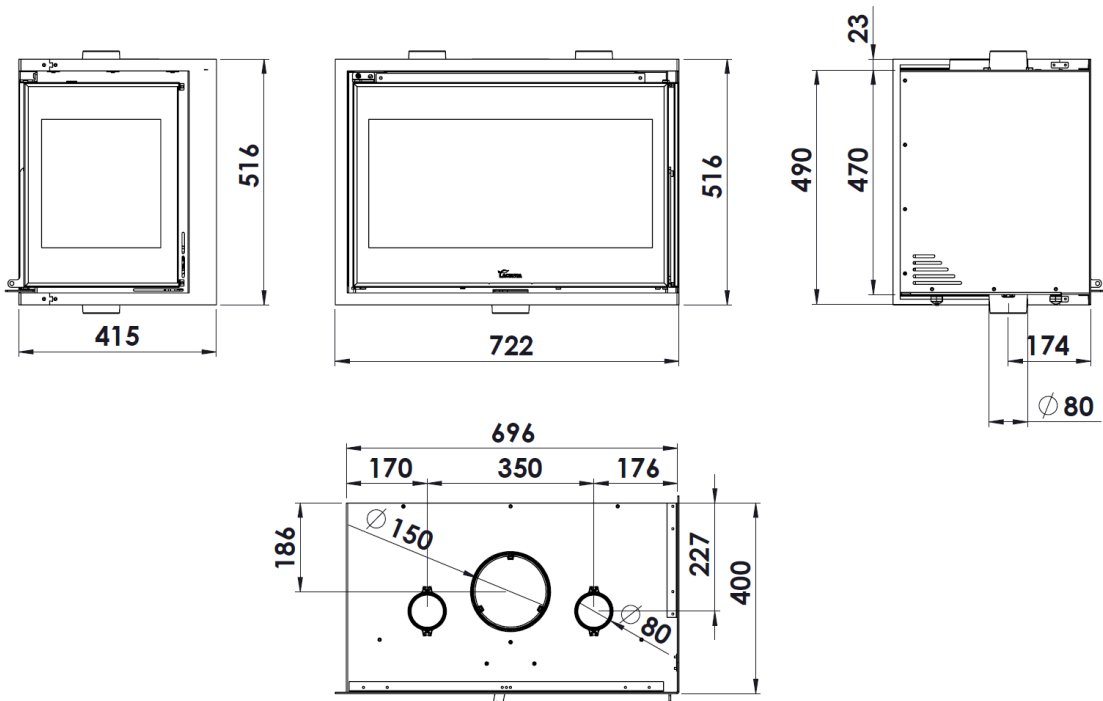


Figura nº5 - Dimensiones en mm del aparato ADOUR 700 CLD

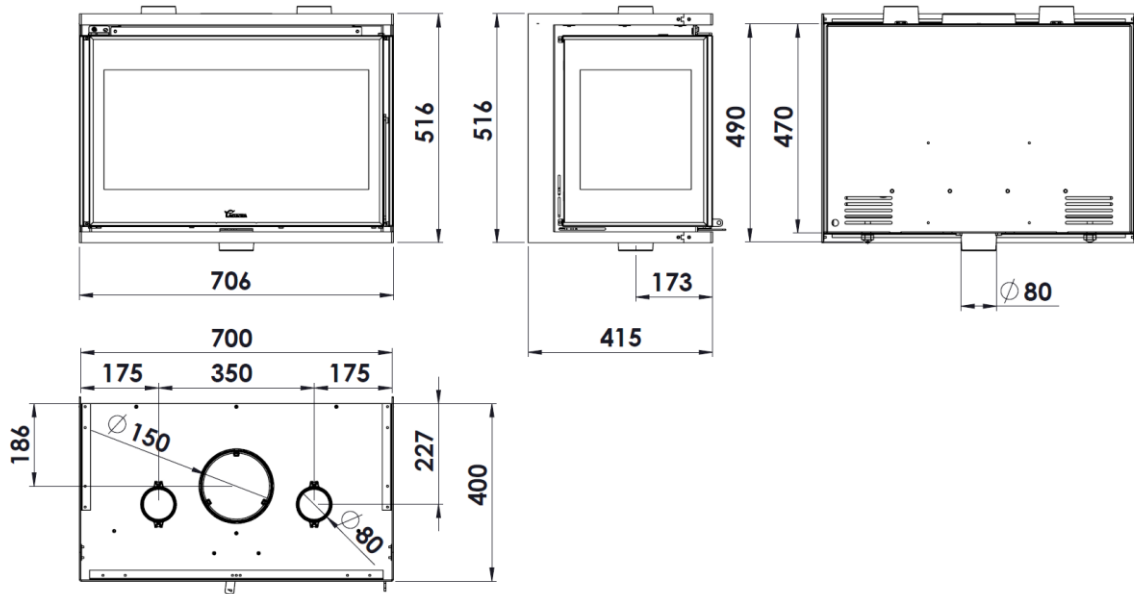


Figura n°6 - Dimensiones en mm del aparato ADOUR 700 CLID

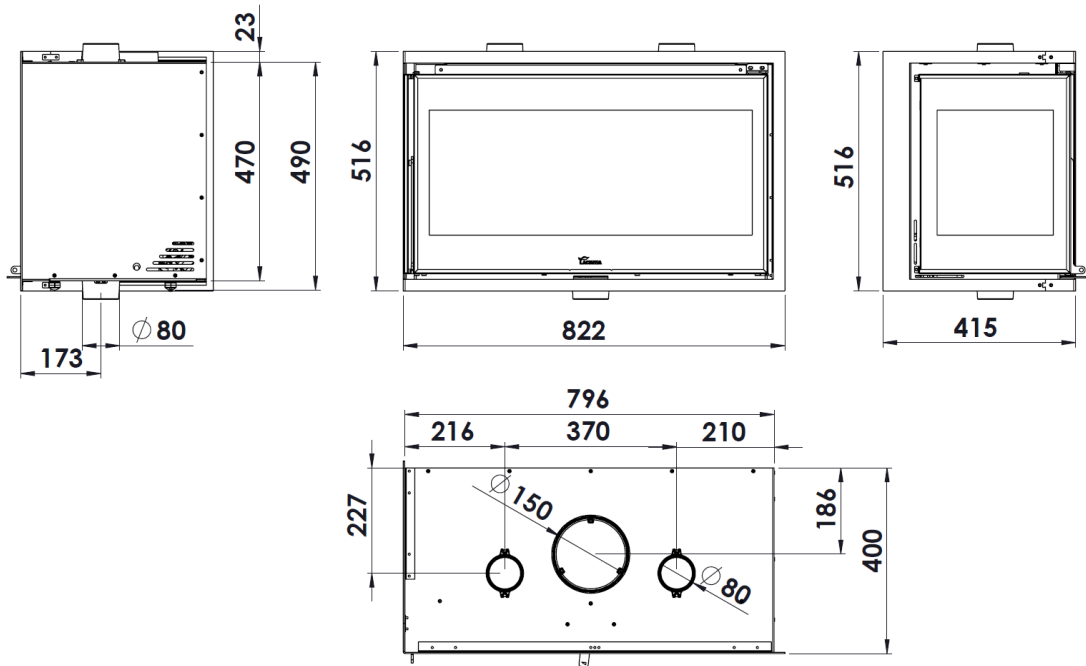


Figura n°7 - Dimensiones en mm del aparato ADOUR 800 CLI

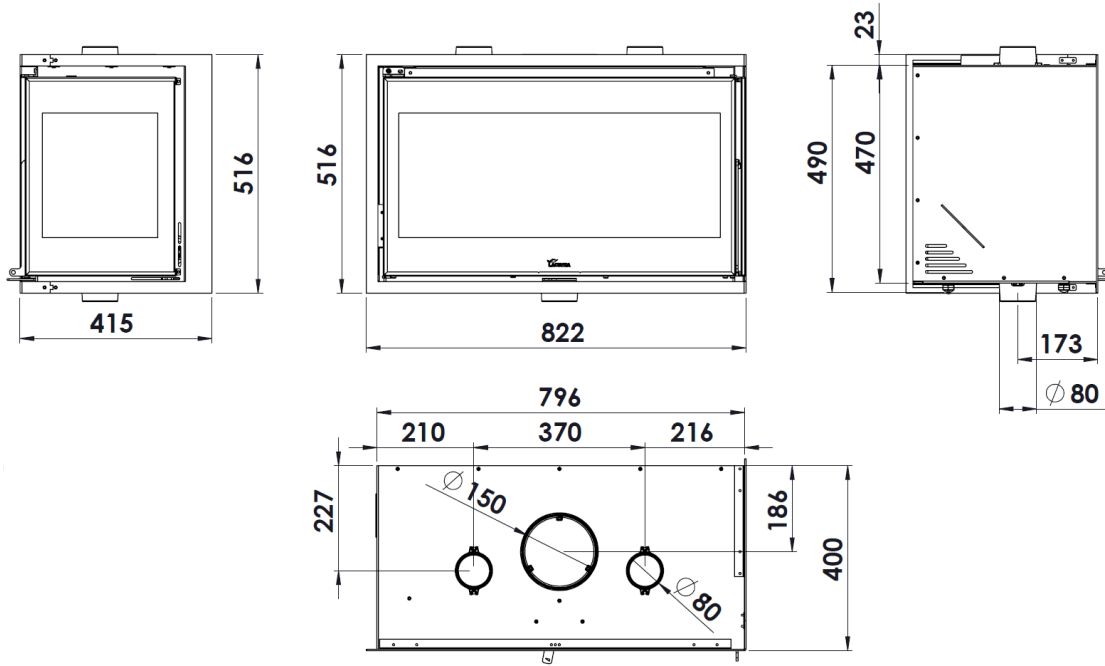


Figura n<sup>o</sup>8 - Dimensiones en mm del aparato ADOUR 800 CLD

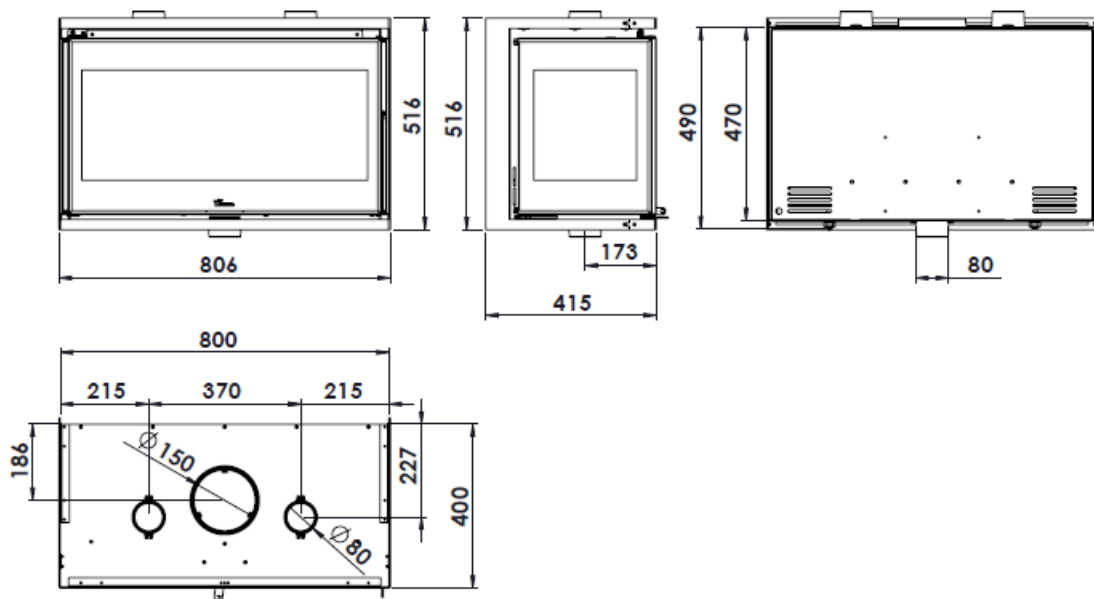
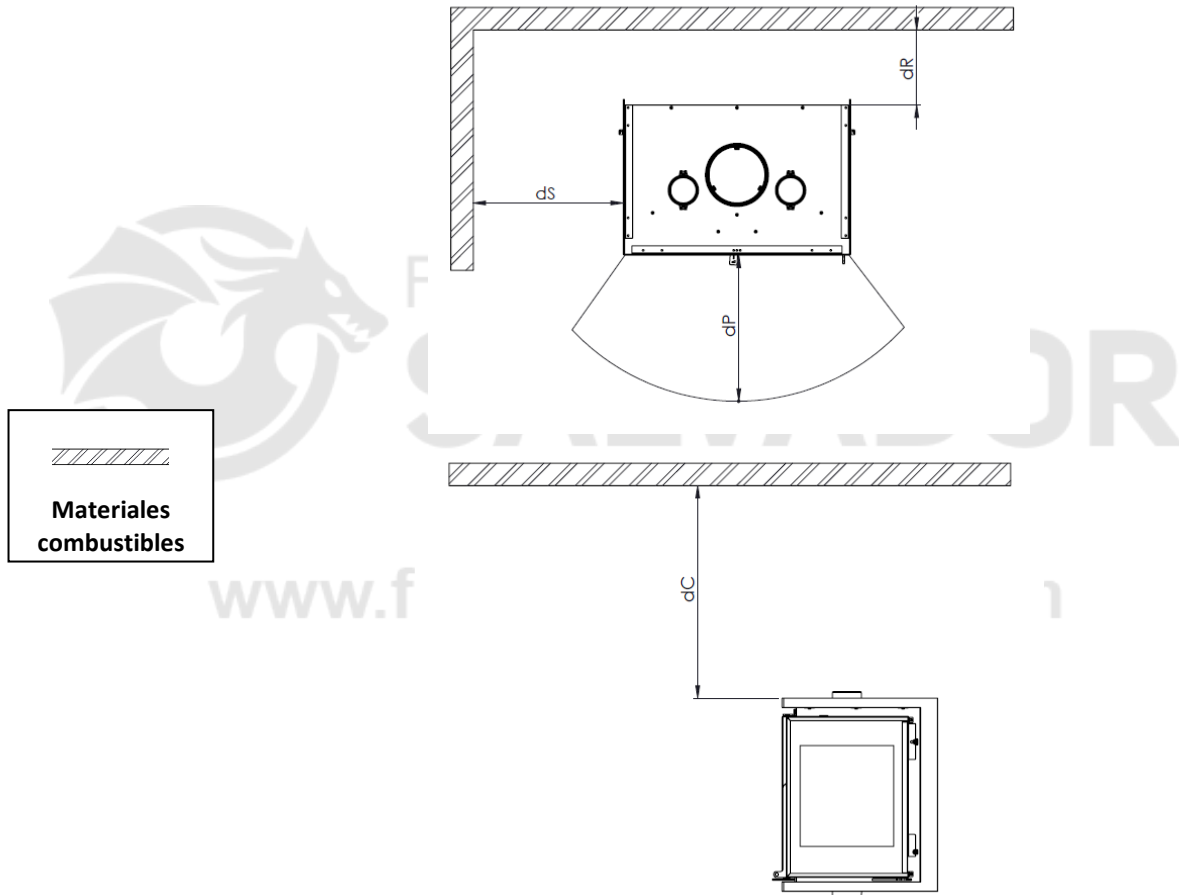


Figura n<sup>o</sup>9 - Dimensiones en mm del aparato ADOUR 800 CLID

**1.2. Distancias de seguridad**

Tomar nota de respetar las distancias de instalación del aparato con respecto a **materiales combustibles**.



	ADOUR 600 CLID	ADOUR 600 CLI/CLD	ADOUR 700 CLID	ADOUR 700 CLI/CLD	ADOUR 800 CLID	ADOUR 800 CLI/CLD
dC (mm)	800	800	800	800	800	800
dP (mm)	800	800	800	800	800	800
dS (mm)	800	800	800	800	800	800
dR (mm)	400	400	400	400	400	400

Tener en cuenta que puede ser necesario incluso proteger los materiales no combustibles para evitar roturas, deformaciones, etc., por exceso de temperatura si el material no combustible no está preparado para soportar altas temperaturas.

## 2. INSTRUCCIONES PARA EL INSTALADOR

### 2.1. Aviso para el instalador

Todos los reglamentos locales y nacionales incluidos todos los que hacen referencia a normas nacionales y europeas deben ser respetados en la instalación del aparato.

La instalación del aparato deberá realizarla un instalador autorizado con carné profesional en instalaciones térmicas de edificios, perteneciente a una Empresa Instaladora Autorizada.

Un aparato mal instalado puede originar graves incidentes (incendios, generación de gases nocivos, deterioro de elementos próximos, etc.)

La responsabilidad de Lacunza se limita al suministro del aparato, nunca a la instalación de éste.

### 2.2. El local de instalación

#### 2.2.1. Ventilación del local

El aparato necesita un consumo de oxígeno (aire) para su buen funcionamiento. Debemos asegurar una adecuada aportación de este aire en la sala donde está colocado. Esta cantidad de oxígeno será suplementaria al oxígeno necesario para el consumo humano (renovación de aire).

Para asegurar una buena calidad del aire que respiramos y evitar posibles accidentes por elevadas concentraciones de gases producto de la combustión (principalmente dióxido y monóxido de carbono), es absolutamente necesario y obligatorio asegurar una adecuada renovación del aire en la estancia en la que se sitúa el aparato.

Para ello, debe asegurarse el cumplimiento del Código Técnico de la

Edificación (CTE DB – HS3). Esta norma de obligado cumplimiento indica que la estancia debe disponer siempre, y cómo mínimo, de dos rejillas o aperturas permanentes hacia el exterior para dicha renovación del aire (una de admisión y otra de extracción).

Para la instalación de sus aparatos, Lacunza recomienda una sección adicional de estas aperturas. Estas dos rejillas deberán estar situadas una en la parte superior de la estancia (a menos de 30 cm del techo) y la otra en la parte inferior (a menos de 30 cm del nivel del suelo). Además, las dos rejillas deben comunicar obligatoriamente con la calle, para poder renovar el aire de la estancia con aire fresco.

Las rejillas de entrada de aire deben estar colocadas de modo que no puedan quedar bloqueadas o cerradas accidentalmente.

La sección mínima que debe tener cada una de las rejillas depende de la potencia nominal del aparato, según esta tabla:

Potencia del aparato (kW)	Sección adicional mínima de cada una de las rejillas (cm <sup>2</sup> )
$P \leq 10\text{kW}$	70
$10 < P \leq 15$	90
$15 < P \leq 20$	120
$20 < P \leq 25$	150
$25 < P \leq 30$	180
$30 < P \leq 35$	210
$P > 35$	240

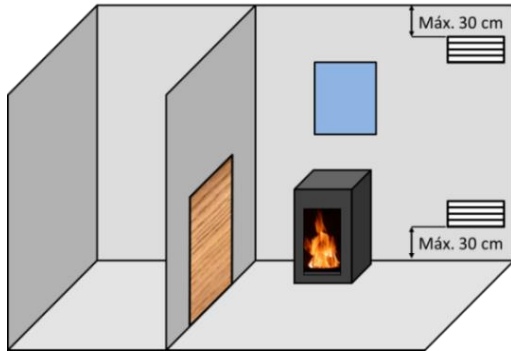


Figura nº10 - Esquema orientativo para rejillas de ventilación

En el caso de aparatos con posibilidad de conducción del aire de combustión (aparatos tipo BE, BF, CA, CM y CC), desde la calle, no será necesario lo descrito en la Tabla anterior.

El aparato debe utilizarse siempre con la puerta cerrada.

En las habitaciones equipadas de un VMC (ventilación mecánica controlada), ésta aspira y renueva el aire ambiente; en este caso la habitación está ligeramente en depresión y es necesario instalar una toma de aire exterior, no obturable, de una sección al menos de 90 cm<sup>2</sup>.

### 2.2.2. Emplazamiento del aparato

Elegir un emplazamiento en la habitación que favorezca una buena distribución del aire caliente, tanto por radiación como por convección.

## 2.3. Montaje del aparato

### 2.3.1. Suelo

Asegurarse que la base sea capaz de soportar la carga total constituida por el aparato y su revestimiento.

Cuando el suelo (la base) sea combustible, prever un aislamiento adecuado.

### 2.3.2. Controles anteriores a la puesta en marcha

- Verificar que el cristal no sufre ninguna rotura o daño.
- Verificar que los pasos de humos no se encuentran obstruidos por partes de embalaje o de piezas sueltas.
- Verificar que las juntas de estanqueidad del circuito de evacuación de humos están en perfecto estado.
- Verificar que las puertas cierran perfectamente.
- Verificar que las piezas móviles se encuentran instaladas en sus lugares correspondientes.
- Verificar la correcta colocación del deflector.

### 2.3.3. Regulación de altura y nivelado

Es muy importante que el aparato esté perfectamente nivelado, tanto respecto al plano horizontal como al vertical (utilizar nivel de burbuja).

El aparato tiene patas regulables, que nos permiten variar su altura.

La regulación de la altura la haremos con una llave fija de 24mm.

### 2.3.4. Revestimiento

Es necesario asegurarse de que el revestimiento del aparato no está constituido de materiales inflamables o que se degraden con el efecto del calor (papel pintado, moquetas, cerramientos a base de materiales plásticos, Silestone, etc.).

En la imagen que viene a continuación, se muestra un ejemplo de cómo realizar un cerramiento correctamente:

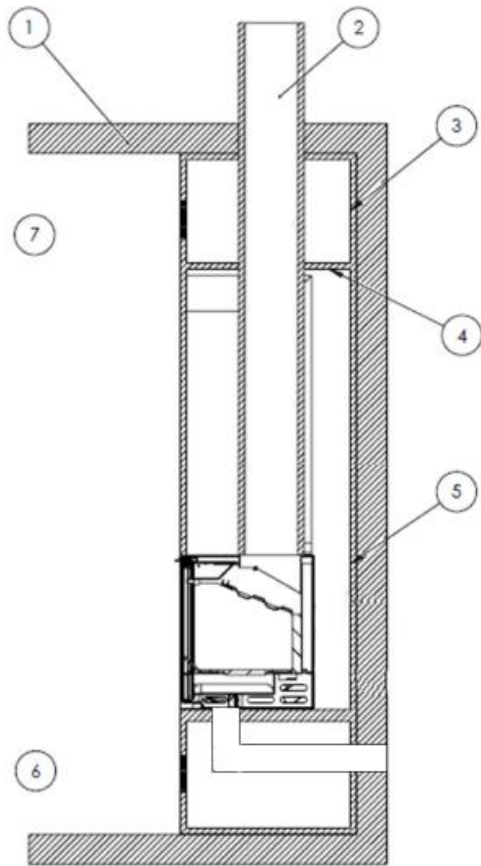


Figura nº11 - Esquema interior del cerramiento

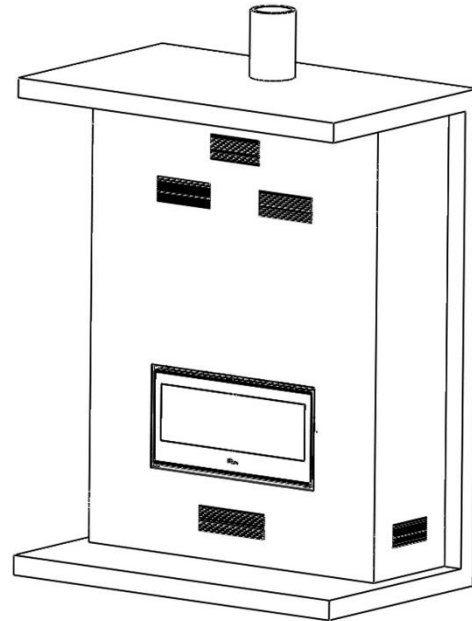


Figura nº12 - Esquema exterior del cerramiento

Para posibilitar una adecuada circulación del aire y un buen funcionamiento, es imprescindible que el cerramiento tenga una sección mínima de entrada de aire fresco de 1.000cm<sup>2</sup> por debajo del nivel del aparato y una salida de aire caliente mínima de 1.250cm<sup>2</sup> en la parte superior (justo antes del deflector aislante interior del cerramiento). Estas secciones de entrada y salida deben permitir una renovación de aire tal que aseguren que ningún elemento del interior de la campana sufra daños por exceso de temperatura.

Esta configuración es independiente del tipo de instalación que se elija (con o sin ventilación forzada, aire combustión del interior o exterior, salidas de aire caliente dirigidas con o sin tubos etc.). Además, es también conveniente que haya otra rejilla de ventilación del aire caliente comprendido entre el deflector aislante de la campana y el techo.

**Leyenda para esquema de cerramiento:**

- 1 Techo
- 2 Conducto de salida de humos
- 3 Material no combustible (aislamiento interior de la campana)
- 4 Deflector aislante de material no combustible
- 5 Pared
- 6 Entrada de aire fresco (1.000 cm<sup>2</sup>)
- 7 Salida de aire caliente (1.250 cm<sup>2</sup>)

Además de esto, la campana /cerramiento deberá tener una abertura libre de al menos 100cm<sup>2</sup> para la toma de aire para la combustión.

Atención, en los aparatos con posibilidad de conducción del aire para la cámara de combustión, si el aire lo tomamos de la habitación donde está colocado el aparato, la campana deberá tener abajo otra toma de aire, además de la entrada de 1.000 cm<sup>2</sup>.

En aparatos no calefactores (sin paila), Lacunza no recomienda envolver los aparatos exteriormente con aislantes.

Nunca taponar completamente las rejillas de aireación laterales del carenado.

El instalador deberá prever en el cerramiento los registros de acceso necesarios (trampillas, puertas...) para poder acceder en cualquier momento a todos elementos del interior de la campana que puedan necesitar mantenimiento, limpieza o reposición.

### 2.3.5. Preparación de la toma de aire exterior

Este modelo de aparato tiene la posibilidad de tomar la entrada del aire para la combustión directamente desde el exterior. Se recomienda que, si hay posibilidad, la toma del aire para la combustión se realice desde el exterior mediante un tubo no obturable de Ø80mm conducido hasta la tobera situada en la parte inferior-frontal del aparato.

Si el tubo es recto, éste podrá tener un máximo de 12 metros de longitud. Si se utilizan accesorios como codos, deberá restar a la longitud total (12 metros) 1 metro por cada accesorio utilizado.

Esta sería la mejor opción, ya que de esta forma no se producirían corrientes de aire en el interior del habitáculo en el que esté instalado el aparato ni déficit de oxígeno. También tiene la ventaja de que, si se está utilizando algún dispositivo de extracción o de ventilación mecánica de aire en el mismo habitáculo o en algún otro comunicado al aparato, no habrá peligro

de revoques que dificulten el correcto tiro del aparato.

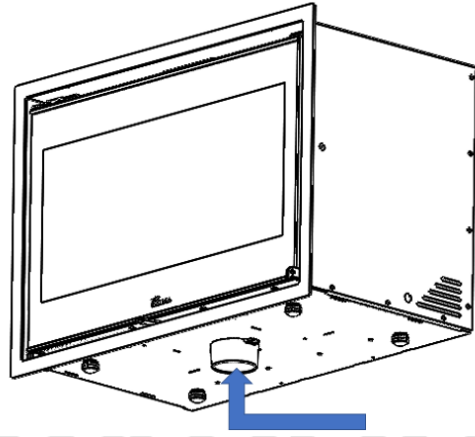


Figura nº13 - Conducción de aire para cámara de combustión

Si esto no es posible, debemos asegurar esta toma de aire para la combustión.

El aparato cuenta con un **accesorio** para canalizar la entrada de aire desde la parte trasera. Este accesorio **NO** se envía de serie con el aparato



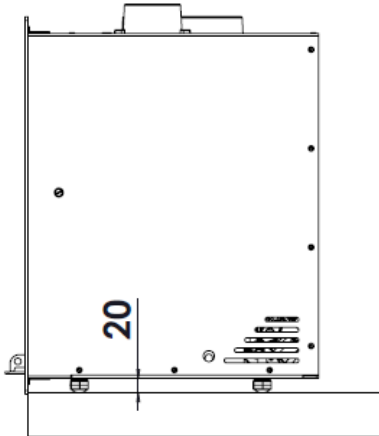
Figura nº14 - Accesorio para canalizar la entrada de aire desde la parte trasera

### Suministro de aire exterior a través de la pared

1. Realice un orificio de conexión en la pared (consulte dimensiones del aparato en apartado 1.1 para ver la posición exacta del orificio).

2. Conecte herméticamente el conducto de suministro de aire de la pared.

**Atención, NO se podrá quitar las patas que aseguran la distancia adecuada entre la base y el aparato. Esta tiene que ser superior a 20 mm**



**2.3.6. Conexión al conducto de humos**

Se efectuará la conexión del aparato a la chimenea mediante tubería específica para resistir a los productos de la combustión (ej. Inoxidable, chapa esmaltada...)

Para la conexión del tubo de evacuación de humos con la brida de la salida de humos, introduciremos el tubo en la brida y sellaremos la junta con masilla o cemento refractario, para hacerla completamente estanca.

Es necesario que el instalador asegure que el tubo conectado al aparato esté bien sujeto y no tenga posibilidad de salirse de su alojamiento (debido por ejemplo a las dilataciones por temperatura...).

En este aparato, la salida de humos se puede hacer desde la parte superior.

**2.3.7. Conducción de aire a otras estancias**

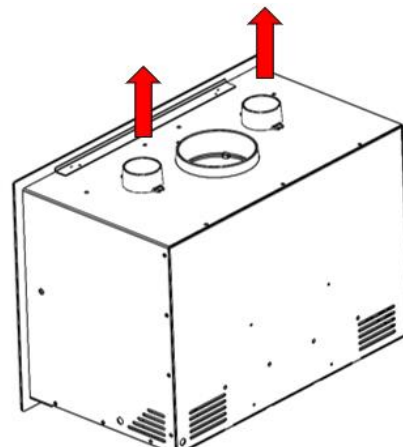
El aparato nos da la posibilidad de llevar parte del calor generado a otras estancias de la casa. Esto no determina un mayor rendimiento del aparato, pero si una mejor

distribución del calor. Para ello en la parte superior del carenado del aparato tenemos 2 posibles salidas-tomas de aire caliente de Ø80. Podemos entubarlas desde su salida hasta otra estancia. Si lo vamos a hacer, deberemos tener en cuenta los siguientes aspectos.

- Los conductos de aire deberán siempre ser calorifugados (aislados térmicamente) e interiormente lisos (no corrugados).
- Los tubos, deberán tener siempre inclinación ascendente, para favorecer el movimiento por densidad del aire.
- Para recorridos con mucha pérdida de carga (mucha retención), se puede forzar el movimiento del aire a través de ellos con algún motor o ventilador, siempre que esté preparado para soportar esas condiciones de temperatura.

En muy importante tener presente que los conductos para el aire facilitan la comunicación acústica entre las habitaciones.

En la siguiente tabla, vemos los datos de potencia del aire las bocas de salida del aire caliente, con el aparato trabajando a Potencia Térmica Nominal (P.T.N.):



	Potencia (kW)
ADOUR 600 CL	0.7

ADOUR 700 CL	0.7
ADOUR 800 CL	0.7

Figura nº15 - Tabla con valores de potencia del aire a la salida de las toberas del aparato ADOUR.

**Nota:** Los valores indicados en el cuadro anterior son medidos a la salida del aparato y basados en los ensayos efectuados a potencia térmica nominal y velocidad máxima de los ventiladores.

Cualquier conducción de aire caliente genera unas pérdidas, por lo que la potencia térmica obtenida al final de una canalización dependerá de su diseño.

El insertable ADOUR lleva las salidas de aire de serie. Si queremos colocar la canalización de aire caliente, deberemos realizar los siguientes pasos:

1º Girar la pieza desde la parte trasera del círculo como se ve en las imágenes.

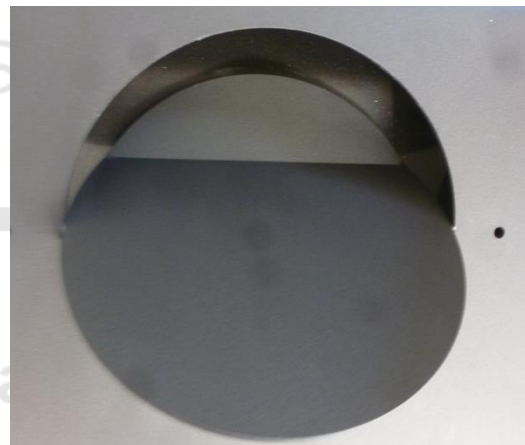
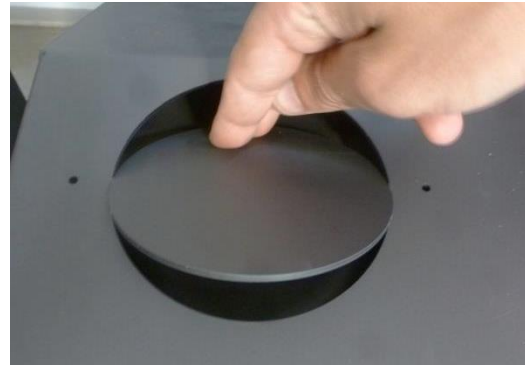
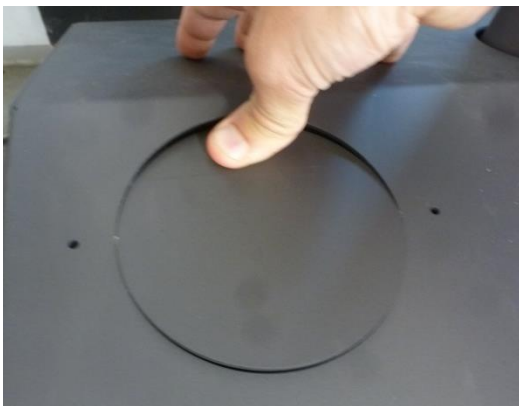
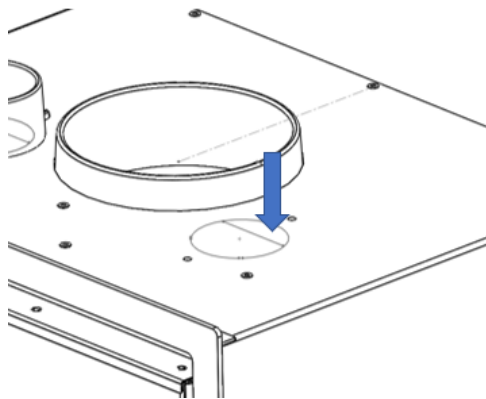


Figura nº16 - Empujar como indica la flecha

Esto favorece el movimiento de aire hacia la salida de aire

2º Colocar la tobera en la posición.

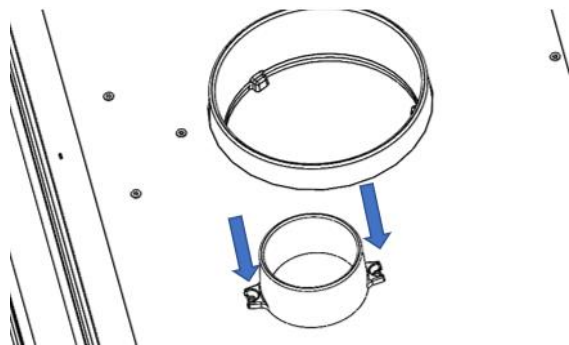


Figura nº17 - Atornillar la tobera con 2 tornillos.

### 2.3.8. Marco exterior. Extracción y montaje.

Para colocar el marco hay que seguir los siguientes pasos:

- Meter el marco por el exterior del aparato a presión.

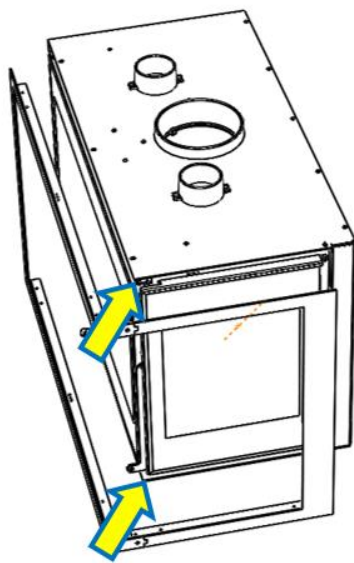


Figura nº18 - Meter marco por el exterior

- Atornillar lo 6 tornillos (8 modelos CLID)

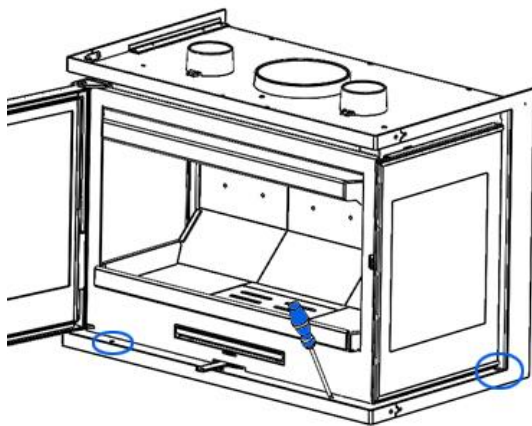


Figura nº19 - Atornillar el marco al aparato

- Atención el marco está hecho de 2 piezas (3 modelos CLID) encajados y unidos por unos encajes por la parte trasera

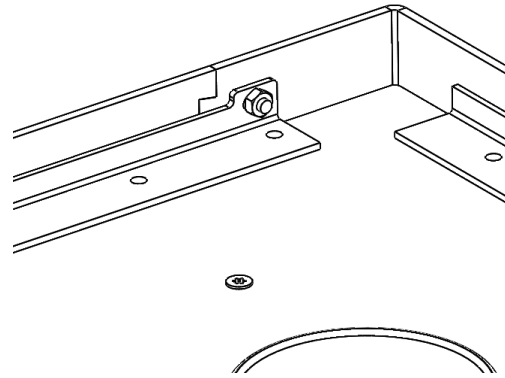


Figura nº20 - Unido a la parte trasera del marco

- Para volver a soltar el marco, seguir el proceso inverso al de extracción.

### 2.3.9. Conexión turbina-potenciómetro

Para poder controlar el sistema de ventiladores mediante el potenciómetro suministrado, estas son las instrucciones de conexión.

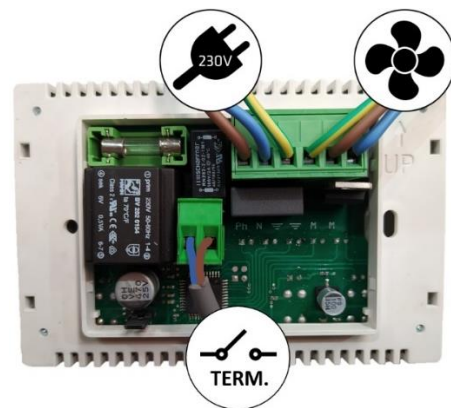


Figura nº21 - Conexiones a realizar en el potenciómetro

**ATENCIÓN:** la temperatura de funcionamiento del potenciómetro suministrado por Lacunza es de 0 a 40°C. Tener especial cuidado del lugar elegido para su colocación para que no se dañe debido a temperaturas superiores a 40°C. Aislar debidamente el potenciómetro para evitar este problema.

Leer el manual de instrucciones del potenciómetro.

## 2.4. El conducto de humos

El conducto de humos ha de cumplir la normativa de instalación de chimeneas en vigor, actualmente la UNE 123001, la EN 15287 y la EN 13384.

En habitaciones equipadas de Ventilación Mecánica Controlada, la salida de gases de ésta, nunca debe conectarse al conducto de evacuación de humos.

El aparato debe colocarse en un conducto de humos propio, nunca en un conducto de humos que esté compartido con otro aparato.

### 2.4.1. Características del conducto de humos

El conducto de humos deberá ser de un material adecuado para resistir los productos de la combustión (Ej. acero inoxidable, chapa esmaltada...)

Los aparatos no calefactores (sin paila) requieren que la salida de humos sea de tubo doble y aislado únicamente en los tramos en los que el tubo vaya por el exterior o por zonas frías, pudiendo utilizar tubo sencillo en el interior de la casa, aprovechando así el calor de los humos para calentar la estancia, aislándolo únicamente en los tramos en los que el exceso de temperatura pudiera ocasionar desperfectos.

En caso de contar con salida de humos de obra, habrá que entubarla y aislarla para garantizar un correcto tiro.

El diámetro del tubo ha de ser el mismo que el diámetro de la salida de humos del aparato en toda su longitud, para garantizar el correcto funcionamiento del mismo.

El conducto ha de evitar, la entrada de agua de lluvia.

El conducto debe estar limpio y ser estanco en toda su longitud.

El conducto ha de tener una altura mínima de 6m, y el sombrerete no debe obstaculizar la libre salida de los humos.

Si el conducto tiene tendencia a producir revoques, será necesario instalar un anti-revoques eficaz, un aspirador estático, un ventilador extractor de humos o remodelar la chimenea.

Nunca se instalarán codos de 90° debido a la gran pérdida de tiro que generan y se minimizará en lo posible el uso de codos de 45°. Cada codo de 45° equivale a reducir 0.5m de longitud de tubo de la chimenea. Tampoco se instalarán tramos de conducto en horizontal, reducen enormemente el tiro.

El aparato ha sido diseñado para trabajar en unas condiciones de tiro controladas. El aparato debe trabajar a una depresión de chimenea de entre 12Pa y 15Pa. Para asegurar este tiro, se debe instalar en el conducto de humos un moderador de tiro automático. El funcionamiento a tiro descontrolado puede generar rápidos deterioros en el aparato, que no serán cubiertos por la garantía.

El conducto de humos no debe descansar su peso sobre el aparato, esto podría dañar la encimera.

Ha de tenerse en cuenta que se pueden alcanzar altas temperaturas en el conducto de humos por lo que es imprescindible aumentar el aislamiento en los tramos en los que haya material combustible (vigas de madera, muebles, etc.). Puede ser necesario incluso proteger el material no combustible para evitar roturas, deformaciones, etc., por exceso de temperatura si el material no combustible no está preparado para soportar altas temperaturas.

El conducto de humos debe permitir la limpieza del mismo sin dejar tramos inaccesibles para su limpieza.

**2.4.2. Remate final del conducto de humos**

La norma UNE 123001 obliga a que la terminación del conducto de humos se realice de la siguiente manera para su correcto funcionamiento:

El remate de la chimenea debe situarse a más de 1m por encima de la cubierta, de la cumbrera del tejado o de cualquier obstáculo situado en el tejado.

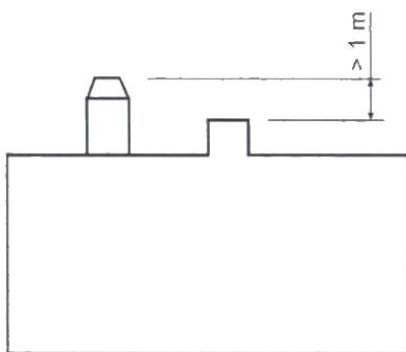
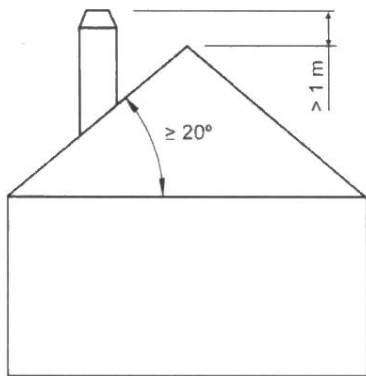
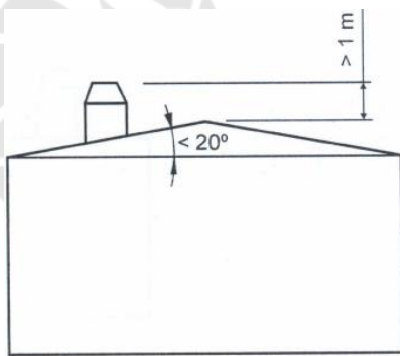


Figura nº22 - Distancias desde el remate hasta la cumbrera del tejado

El remate debe elevarse más de 1m por encima de la parte más alta de cualquier edificación u obstáculo situado en un radio inferior a 10m respecto de la salida de la chimenea.

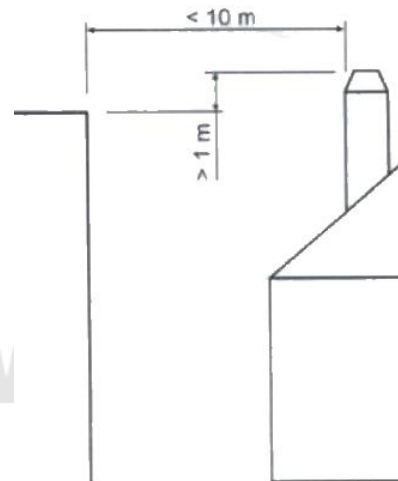


Figura nº23 - Distancias desde el remate hasta objetos a menos de 10m

El remate debe situarse simplemente por encima de cualquier edificación u obstáculo situado en un radio de entre 10m y 20m respecto a la salida de la chimenea.

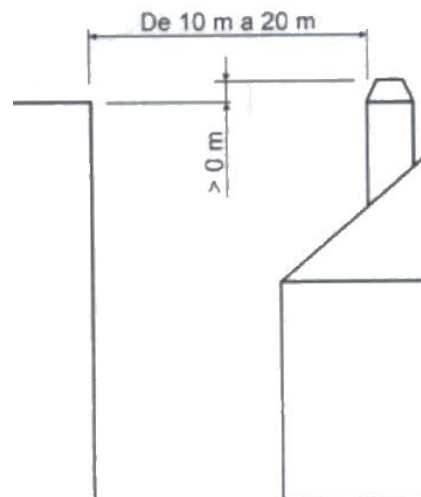


Figura nº24 - Distancias desde el remate hasta objetos entre 10 y 20m

### 3. INSTRUCCIONES DE USO

El fabricante declina toda la responsabilidad concerniente a los deterioros de piezas causados por el mal empleo de combustibles no recomendados o por modificaciones efectuadas al aparato o a la instalación.

**Utilizar únicamente piezas de recambio originales.**

Todas las reglamentaciones locales, incluidas las que hagan referencia a las normas nacionales y europeas, han de respetarse cuando se utiliza este aparato.

La difusión del calor se efectúa por radiación y por convección, de la parte frontal y exteriores del aparato.

#### 3.1. Combustibles

Este aparato no debe utilizarse como un incinerador, no deben utilizarse combustibles no recomendados.

- Utilizar troncos de madera seca (máximo 16% de humedad), con al menos 2 años de corte, la resina lavada y almacenados en un lugar abrigado y ventilado.
- Utilizar maderas duras con alto poder calorífico y buena producción de brasas.
- Los troncos grandes deberán ser cortados a la largura de uso antes de su almacenaje. Los troncos deberán tener un diámetro máximo de 150mm.
- Utilizar leña muy picada nos favorecerá la potencia extraída de ellas, pero también nos aumentará la velocidad del combustible quemado.

#### Combustibles óptimos:

- Haya.

#### Otros combustibles:

- Roble, castaño, fresno, arce, abedul, olmo, etc.

- Las leñas de pino o eucalipto poseen una densidad baja y una llama muy larga, y pueden provocar un desgaste rápido de las piezas del aparato.

- El uso de leñas resinosas puede incrementar la frecuencia de limpieza del aparato y del conducto de salida de humos.

#### Combustibles prohibidos:

- Todo tipo de carbón y combustibles líquidos.

- «Madera verde» La madera verde o húmeda disminuye el rendimiento del aparato y provoca el depósito de hollines y alquitrán en las paredes internas del conducto de humos produciendo su obstrucción

- «Maderas recuperadas» La combustión de maderas tratadas (traviesas de ferrocarril, postes telegráficos, contrachapados, aglomerados, pallets, etc.) provoca rápidamente la obstrucción de la instalación (depósitos de hollines y alquitranes), deteriora el medio ambiente (polución, olores) y es la causa de deformaciones del hogar por sobrecalentamiento

- Todo tipo de materiales que no sean madera (plásticos, botes de spray etc.)

- Nunca use gasolina, combustible de lámparas tipo gasolina, queroseno, líquido de encender carbón, alcohol etílico o líquidos similares para encender o reencender el fuego en el equipo. Mantenga todos estos líquidos bien apartados del equipo mientras el mismo esté en uso.

La madera verde y madera reprocessada pueden provocar fuego en el conducto de salida de humos.

En este gráfico, se puede ver la influencia de la humedad en el poder calorífico de la leña:

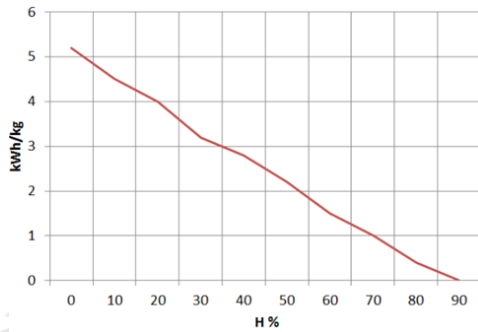


Figura n°25 - Relación entre humedad y poder calorífico de la leña.

### 3.2. Descripción de los elementos del aparato

#### 3.2.1. Elementos de funcionamiento

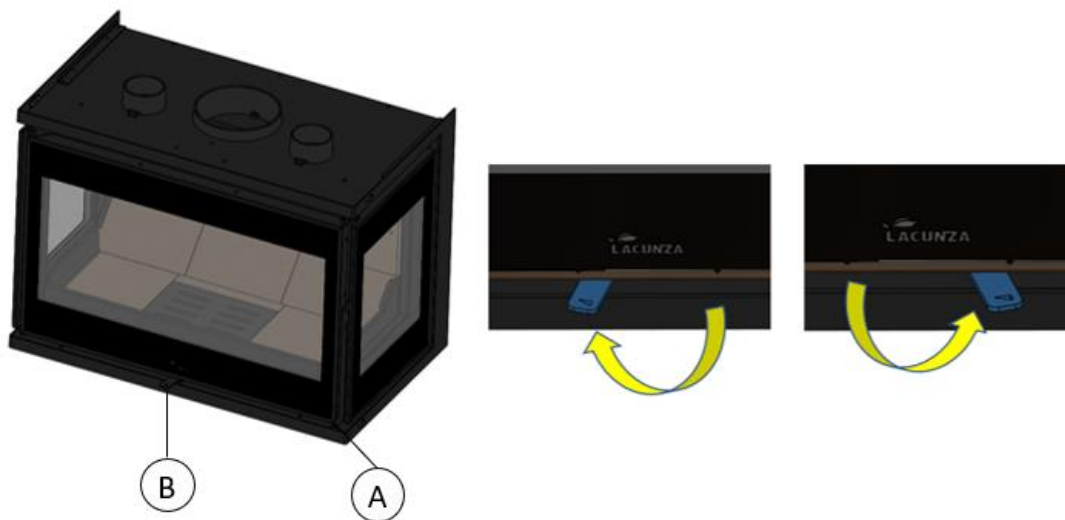


Figura n°26 - Elementos de funcionamiento del aparato

- A: Manilla puerta hogar
- B: Registro entrada aire
  - B1 cerrado (Izquierda).
  - B2 abierto (Derecha).

### 3.3. Encendido

Utilizar el aparato en tiempos cálidos (días calurosos, primeras horas de la tarde de días soleados) puede generar problemas de encendido y de tiro.

Ciertas condiciones climatológicas como la niebla, el hielo, la humedad que entra en el conducto de evacuación de humos etc. pueden impedir un tiro suficiente del conducto de humos y pueden originar asfixias.

Seguir los siguientes pasos con el fin de obtener un encendido satisfactorio.

- Abrir la puerta hogar y abrir al máximo todos los Registros entrada de aire al hogar.
- Introducir papel o una pastilla de encendido y algunas astillas de madera en el hogar.
- Encender el papel o la pastilla de encendido.
- Dejar la puerta sin cerrar del todo, dos o tres dedos durante unos 15 minutos, hasta que el cristal se caliente.
- El primer encendido, debe ser suave, para permitir a las diferentes piezas que componen el aparato dilatarse y secarse.

**Atención:** En el primer encendido, el aparato puede producir humo y olor. No se alarme y abra alguna ventana al exterior para que se airee la habitación durante las primeras horas de funcionamiento.

En el caso que observe agua alrededor del aparato, ésta es producida por la condensación de la humedad de la leña al prender el fuego. Esta condensación cesará al cabo de tres o cuatro encendidos cuando el aparato se adapte a su conducto de humos. En caso contrario deberemos revisar el tiro del conducto de humos (longitud y diámetro de chimenea, aislamiento de chimenea, estanqueidad) o la humedad de la leña utilizada.

### 3.4. Carga del combustible

Para la carga del combustible, abrir suavemente la puerta de carga, evitando la entrada repentina de aire al hogar. Haciendo esto, evitaremos la salida de humos hacia la habitación en la que se encuentre instalado el aparato. Realizar esta operación con el guante, para evitar quemaduras en las manos.

La altura máxima de la carga será un tercio de altura del hogar, aproximadamente.

El intervalo de carga mínimo para una potencia calorífica nominal es de 60 minutos.

Realizar siempre cargas nominales (ver tabla del apartado 1.1)

Para una combustión mínima (por ejemplo, durante la noche) utilizar troncos más gruesos.

Una vez cargado el hogar cerrar la puerta de carga.

Atención al colocar los troncos en el hogar de los aparatos con interior en vermiculita. La vermiculita es un material frágil que puede llegar a fisurarse como consecuencia de golpes. Además, la utilización de madera con grados de humedad no recomendados, desgastará rápidamente las piezas de vermiculita.

### 3.5. Funcionamiento

El aparato deberá funcionar con la puerta cerrada.

Por motivos de seguridad, nunca se deben cerrar todas las entradas de aire para la combustión al aparato.

**Regulación de la entrada del aire para la combustión.**

El aparato está dotado de un solo mando para regular la entrada de aire primaria, secundaria y doble combustión.

Abriendo este registro, introducimos aire a la cámara de combustión por la parte superior de la puerta del hogar y por los agujeros de doble combustión de la trasera del hogar, y a partir de un punto, introducimos aire a la cámara de combustión por la parrilla.

#### Registros de entrada de aire.

Abriendo estos registros, introducimos aire a la cámara de combustión por la parte superior de la puerta del hogar y en la llama de la combustión, generando así una combustión más eficaz y menos contaminante, ya que realizamos una post combustión quemando las partículas inquemadas en la primera combustión. De esta manera aumentamos el rendimiento del aparato y reducimos las emisiones.

**IMPORTANTE:** Manteniendo abierto este registro, retrasaremos el ensuciamiento del cristal del hogar.

Para obtener una potencia máxima, abriremos todos los registros de entrada de aire al hogar y para obtener una potencia mínima deberemos tender a cerrarlos. Para un uso normal, se aconseja tener abierto la entrada de aire al 45%.

**ATENCIÓN:** Al estar sometido a grandes cambios de temperatura, el aparato puede producir ruidos durante su funcionamiento. Estos ruidos son causados por efecto natural de la dilatación/contracción de los componentes del aparato. No se alarme ante tales ruidos.

En equipos de clase B o BE (sin conducción de aire de combustión desde la calle), en los momentos de no utilización del aparato, el conjunto aparato-conducto de humos puede suponer una vía de escape de calor a la calle. Cuando no se esté utilizando el aparato, se aconseja dejar los registros de entrada de aire a la cámara de combustión cerrados para minimizar estas pérdidas energéticas.

### 3.6. Retirada de la ceniza

Después de un uso continuado del aparato, es imprescindible extraer la ceniza del hogar. Extraer el cajón cenicero en frío, o ayudándonos de algún elemento para no quemarnos.

Nunca se deben tirar las brasas calientes a la basura.

Accedemos al cenicero abriendo la puerta del aparato.

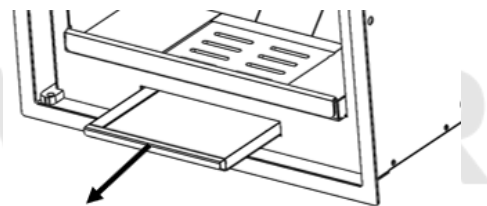


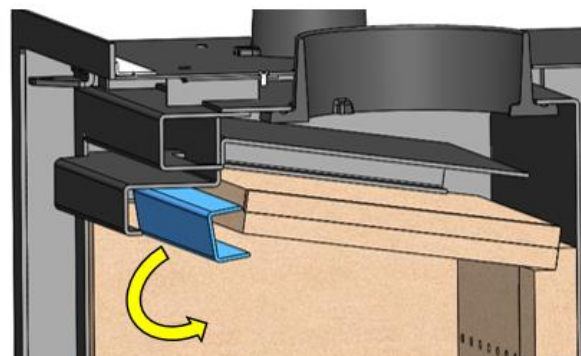
Figura nº27 - Extraer cajetín

**¡Atención!** ¡Muy importante volver a colocar el cajón cenicero en su alojamiento de la base del hogar tras vaciar las cenizas, antes de comenzar de nuevo a hacer fuego! Seguir el proceso inverso al de extracción.

### 3.7. Deflector.

El aparato lleva 2 deflectores de vermiculita inferiores unidos con un refuerzo de acero y uno de chapa superior.

#### Desmontaje de los deflectores:



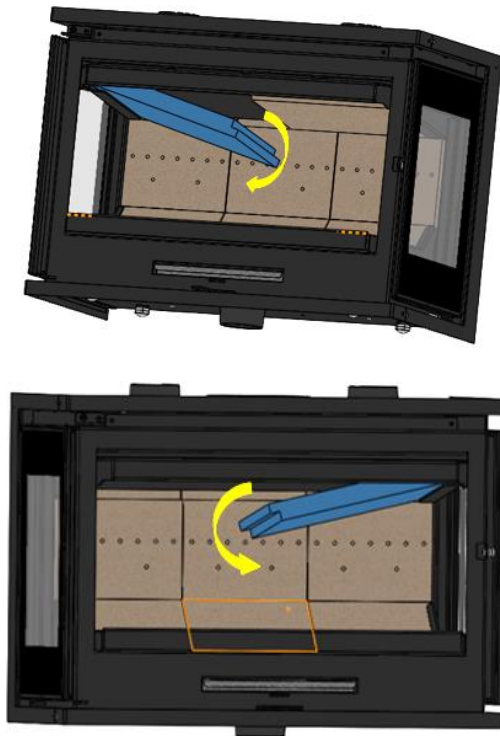


Figura nº28 - Desmontaje de los deflectores inferiores de vermiculita.

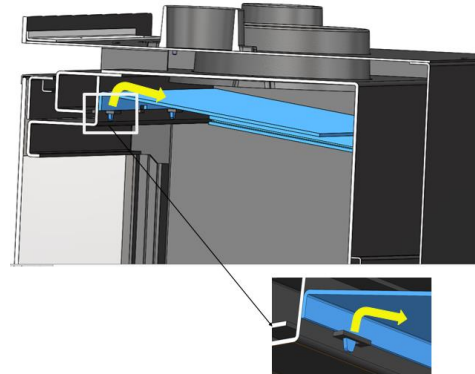


Figura nº29 - Desmontaje del deflector de chapa superior.

### 3.8. Sistema eléctrico

#### Convección forzada. Ventiladores

Los modelos ADOUR disponen de 1 turbina para la convección forzada del aire caliente generado alrededor del aparato en el interior de su carenado, y que podrá ser conducido a otras habitaciones.

**NOTA IMPORTANTE:** Este aparato no estará cubierto por nuestra garantía, si no está conectado directamente al suministro de red eléctrica en las condiciones marcadas en el apartado de 1.1.

#### Funcionamiento potenciómetro:

El potenciómetro permite controlar el caudal de salida de aire caliente del aparato:

- **Funcionamiento:**

El ventilador entra en funcionamiento a la velocidad seleccionada de forma automática o manual. De forma automática (recomendado) cuando hayamos hecho fuego en el hogar y el termostato alcance una temperatura de aproximadamente 50°C, la turbina comenzará a funcionar a la potencia que tengamos regulada en el potenciómetro, y se detendrá automáticamente cuando la temperatura sea inferior a 50°C.

Además, tenemos la opción de parar las turbinas desde el botón de Paro, cuando queramos.



El Potenciómetro tiene mando a distancia, que permite realizar las mismas operaciones que ofrece el potenciómetro.

El control remoto de algunas marcas de TV puede interferir con el sensor del potenciómetro y variar su funcionamiento. Para evitar posibles interferencias, se recomienda colocar el potenciómetro en un lugar lejano a la TV.

Para más información, ver manual instrucciones del potenciómetro.

[www.forjas-salvador.com](http://www.forjas-salvador.com)

## 4. MANTENIMIENTO Y CONSEJOS IMPORTANTES

### 4.1. Mantenimiento del aparato

El aparato deberá ser limpiado regularmente al igual que el conducto de conexión y el conducto de salida de humos, especialmente tras largos periodos de inactividad.

#### 4.1.1. Hogar

Limpiar las zonas del hogar de cenizas etc.

#### 4.1.2. Interior aparato

Limpiar la zona del hogar de cenizas. Limpiar los deflectores, que pueden acumular hollín.

#### 4.1.3. Salida de humos

Para un buen funcionamiento del aparato, la salida de humos deberá mantenerse limpia en todo momento.

Es importante el limpiarla tantas veces como sea necesario, la frecuencia de la limpieza dependerá del régimen de funcionamiento del aparato y del combustible utilizado.

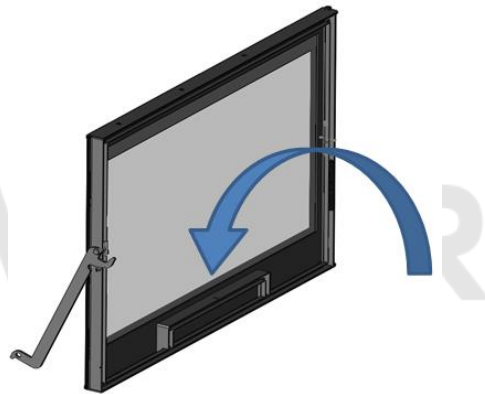
#### 4.1.4. Cristal hogar

Para mantener el mayor tiempo posible el cristal limpio, deberemos tener abierto el registro de aire secundario. Pese a ello, con las horas de uso el cristal se nos puede ir ensuciando. Utilizaremos para su limpieza productos desengrasantes específicos o productos de limpieza en seco para esta labor.

La limpieza la realizaremos con el cristal frío y con cuidado de no aplicar el limpia cristales directamente sobre el cristal ya que, de llegar a entrar en contacto con el cordón de cierre de la puerta, éste puede llegar a deteriorarse. Pondremos el producto de limpieza sobre el trapo.

Hay que evitar también que el líquido de limpieza penetre en el mecanismo móvil del registro, ya que podría atascarlo.

**Atención**, nunca dejar que el producto escurra hacia la parte baja del cristal. La acumulación del producto de limpieza, con restos de hollines o cenizas, puede deteriorar el Serigrafado del cristal.



**Nota.** Si utilizamos el aparato en condiciones de Tiro superiores a 15Pa o quemamos cantidades de leña (por hora), superiores a las indicadas en la tabla 1.1, vamos a someter al aparato a unas condiciones de trabajo superiores a las de diseño. Esto puede generar un agresivo ensuciamiento del cristal (Halo Blanco), que no será posible limpiarlo con el método tradicional.

**Atención**, el cristal vitrocerámico está preparado para 700°C. Nunca dejar que leñas ardiendo o la propia llama de la combustión "choquen" contra el cristal en periodos de tiempo prolongados. En estos casos, someteríamos al cristal a temperaturas superiores a 750°C, esto podría alterar la estructura interna del cristal y volverlo opaco (fenómeno irreversible).

#### 4.1.5. Piezas de chapa o fundición pintadas

Para la limpieza de estas piezas, usaremos una brocha-cepillo o un trapo seco. No humedecer las piezas, el acero podría oxidarse y la pintura se ampollaría y saltaría. Prestar especial atención a la hora

de limpiar los cristales, los líquidos usados no deben mojar el acero pintado.

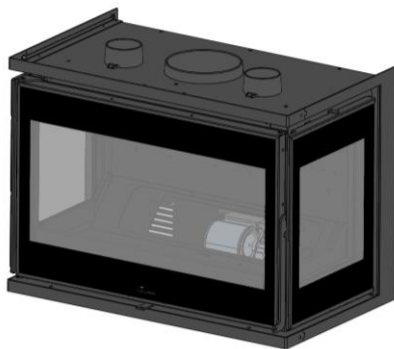
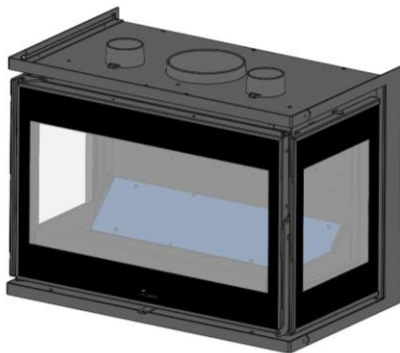
#### 4.1.6. Sistema eléctrico

Debemos limpiar-aspirar regularmente (dependiendo de la instalación y uso), el sistema eléctrico, para evitar la acumulación de cenizas, pelusas y otros restos que podrían generar ruidos extraños y/o deteriorar los ventiladores y el sistema eléctrico. Desconectar el aparato de la red eléctrica para realizar este trabajo.

Limpiar sistema eléctrico:

Quitar interior del aparato como se indica en el [apartado 3.7.](#)

Soltar las dos tapas internas y acceder a los ventiladores.



#### 4.1.7. Registros entrada de aire

En los registros de entrada de aire para la combustión, podrían acumularse restos de ceniza, serrín, líquidos de limpieza etc, que limiten o dificulten su movimiento. En estos casos, deberemos soltarlos y limpiarlos.

## 4.2. Mantenimiento del conducto de humos

**MUY IMPORTANTE:** Con el fin de evitar incidentes (fuego en la chimenea, etc.) las operaciones de mantenimiento y limpieza deberán efectuarse regularmente; en el caso de uso frecuente del aparato se deberá proceder a varios deshollinados anuales de la chimenea y del conducto de conexión.

En caso de fuego en la chimenea, será necesario cortar el tiro de la misma, cerrar puertas y ventanas, retirar las brasas del hogar del aparato, taponar el agujero de la conexión por medio de trapos húmedos y llamar a los bomberos

## 4.3. Consejos importantes

Lacunza recomienda utilizar solamente piezas de repuesto autorizadas por ella.

Lacunza no se hace responsable de cualquier modificación realizada sobre el producto no autorizada por ella.

Este aparato produce calor y puede provocar quemaduras al contacto con el mismo.

Este aparato puede mantenerse CALIENTE durante un tiempo una vez apagada. EVITE QUE LOS NIÑOS PEQUEÑOS SE APROXIMEN A ÉL.

## 5. CAUSAS DE MAL FUNCIONAMIENTO

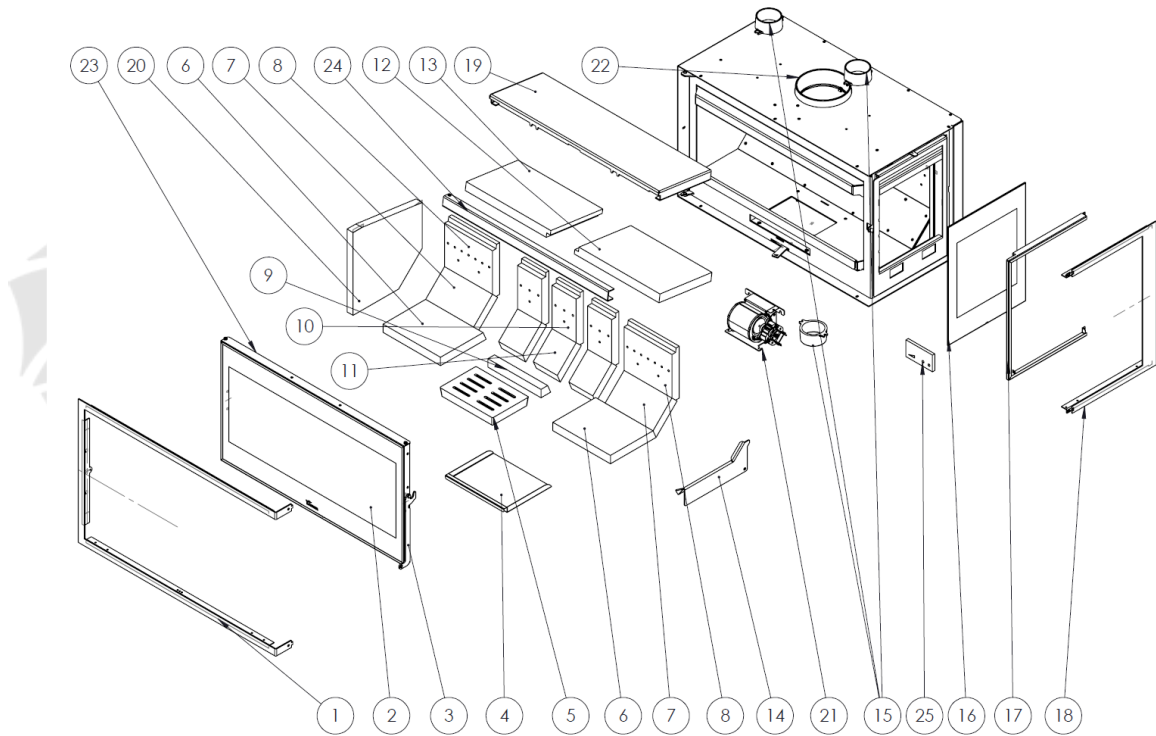


Este signo recomienda la intervención de un profesional cualificado para efectuar esta operación.

Situación	Causas probables		Acción
<b>El fuego prende mal El fuego no se mantiene</b>	Madera verde o húmeda		Utilizar maderas duras, con al menos 2 años de corte y almacenadas en sitios abrigados y ventilados
	Los troncos son grandes		Para el encendido utilizar papel arrugado o pastillas de encendido y astillas de madera secas. Para el mantenimiento del fuego utilizar troncos partidos
	Madera de mala calidad		Utilizar maderas duras que produzcan calor y brasas (castaño, fresno, arce, abedul, olmo, haya, etc.)
	Aire primario insuficiente		Abrir completamente los controles de aire primario y secundario o incluso abrir un poquito la puerta. Abrir la rejilla de entrada de aire del exterior
	Tiro insuficiente		Verificar que el tiro no está obstruido, efectuar un deshollinado si se considera necesario. Verificar que el conducto de salida de humos está en perfectas condiciones (estanco, aislado, seco...)
<b>El fuego se aviva</b>	Exceso de aire primario		Cerrar parcial o totalmente las entradas de aire primario y secundario
	Tiro excesivo		Instalar un regulador de tiro
<b>Expulsión de humo en el encendido</b>	Madera de mala calidad		No quemar continuamente, astillas, restos de carpintería (contrachapado, paletas, etc.)
	Conducto salida de humos frío		Calentar el conducto de salida de humos quemando un trozo de papel en el hogar.
<b>Humo durante la combustión</b>	La habitación tiene depresión		En instalaciones equipadas de VMC, entreabrir una ventana exterior hasta que el fuego este bien encendido.
	Poca carga de madera		Realizar cargas recomendadas. Cargas muy inferiores a las recomendadas causan baja temperatura de humos y revoques de humo.
	Tiro insuficiente		Verificar el estado del conducto de salida de humos y su aislamiento. Verificar que este conducto no esté obstruido, efectuar una limpieza mecánica si fuese necesario
	El viento entra en el conducto de humos		Instalar un sistema anti revoco (Ventilador) en la parte superior de la chimenea
<b>Calentamiento insuficiente</b>	La habitación tiene depresión		En las habitaciones equipadas de un VMC, es necesario el disponer de una toma de aire del exterior
	Madera de mala calidad		Utilizar únicamente el combustible recomendado
<b>No funcionan los ventiladores</b>	Fallo eléctrico		
<b>Se condensa agua (tras más de 3 o 4 encendidos)</b>	Poca carga de madera		Realizar cargas recomendadas. Cargas muy inferiores a las recomendadas causan baja temperatura de humos y condensaciones.
	Madera verde o húmeda		Utilizar maderas duras, con al menos 2 años de corte y almacenadas en sitios abrigados y ventilados.
	Condiciones de la chimenea		Alargar la chimenea (Mínimo 5-6 metros). Aislar bien la chimenea. Comprobar la estanqueidad de la chimenea-cocina.

6. DESPIECES BÁSICOS

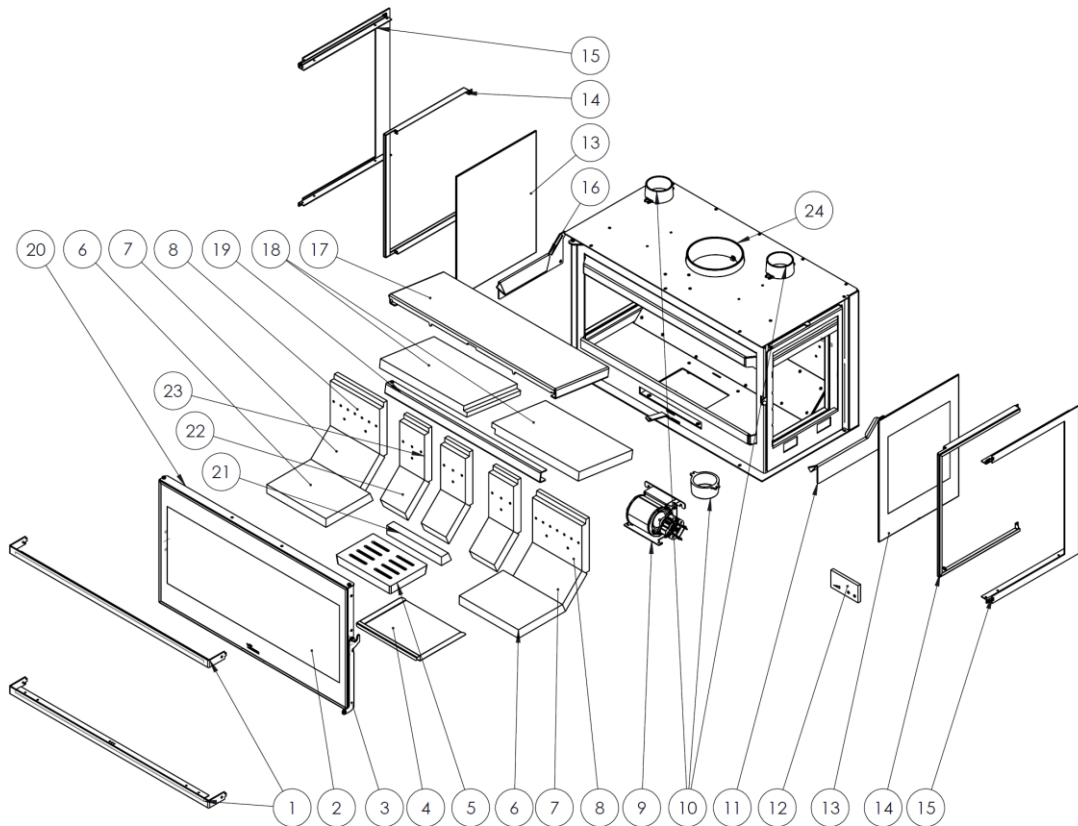
ADOUR CLI- CLD



Nº	CÓDIGO	DENOMINACION	CANTIDAD
	5044600012	Adour 600 Cjto. Marco frontal CLI CLD	1
1	5045100013	Adour 700 Cjto. Marco frontal CLI CLD	1
	5045200013	Adour 800 Cjto. Marco frontal CLI CLD	1
	5044600000	Adour 600 Cristal puerta hogar	1
2	5045100000	Adour 700 Cristal puerta hogar	1
	5045200000	Adour 800 Cristal puerta hogar	1
	3	5040000937	Adour CL Manilla puerta hogar
4	5040000915	Adour Cenicero	1
5	5040000904	Nickel-Adour, Parrilla hogar	1
6	5044600002	Base vermiculita Adour 600	2
	5045100002	Base vermiculita Adour 700	2
	5045200002	Base vermiculita Adour 800	2
7	5040000907	Vermiculita chaflan grande	2
8	5040000908	Vermiculita lateral trasera	2
9	5040000922	Vermiculita base estrecha	1
10	5040000909	Vermiculita chaflan pequeña (Adour 600 CL)	1
	5040000907	Vermiculita chaflan grande (Adour 700 CL)	1
	5040000909	Vermiculita chaflan pequeña (Adour 800 CL)	3

	5040000910	Vermiculita trasera pequeña (Adour 600 CL)	1
<b>11</b>	5040000908	Vermiculita lateral trasera (Adour 700 CL)	1
	5040000910	Vermiculita trasera pequeña (Adour 800 CL)	3
	5044600003	Adour 600 deflector vermiculita	1
<b>12</b>	5045100003	Adour 700 deflector vermiculita	1
	5045200003	Adour 800 deflector vermiculita	1
	5044600013	Adour 600 CL deflector vermiculita (unidad)	2
<b>13</b>	5045100014	Adour 700 CL deflector vermiculita (unidad)	2
	5045200014	Adour 800 CL deflector vermiculita (unidad)	2
	5040000923	Adour CLI separador izdo	1
<b>14</b>	5040000924	Adour CLD separador dcho	1
<b>15</b>	5040000912	Entrada/salida de aire Diam 80	3
<b>16</b>	5040000921	Cristal lateral Adour CL C/Junta	1
<b>17</b>	5040000925	Adour CL cerquillo cristal lateral	1
<b>18</b>	5040000926	Adour CL Subc. marco lateral	1
	5044600014	Adour 600 CL superior deflector	1
<b>19</b>	5045100015	Adour 700 CL superior deflector	1
	5045200015	Adour 800 CL superior deflector	1
<b>20</b>	5040000906	Adour lateral vermiculita	2
<b>21</b>	5040000911	Adour Subc. ventilador+carcasa	1
<b>22</b>	5040000913	Adour salida de humos diam 150	1
<b>23</b>	509020000042	Cordón Negro Ø13mm	3 m
	5000000944	Soporte deflector central Adour 600 CL	1
<b>24</b>	5000000945	Soporte deflector central Adour 700 CL	1
	5000000946	Soporte deflector central Adour 800 CL	1
<b>25</b>	5040000928	Potenciómetro ELX AIR SC21	1

ADOUR CLID



Nº	CÓDIGO	DENOMINACION	CANTIDAD
	5044600016	Adour 600 Cjto. Marco frontal CLID	1
1	5045100017	Adour 700 Cjto. Marco frontal CLID	1
	5045200017	Adour 800 Cjto. Marco frontal CLID	1
	5044600000	Adour 600 Cristal puerta hogar	1
2	5045100000	Adour 700 Cristal puerta hogar	1
	5045200000	Adour 800 Cristal puerta hogar	1
3	5040000937	Adour CL Manilla puerta hogar	1
4	5040000915	Adour Cenicero	1
5	5040000904	Nickel-Adour, Parrilla hogar	1
	5044600002	Base vermiculita Adour 600	2
6	5045100002	Base vermiculita Adour 700	2
	5045200002	Base vermiculita Adour 800	2
7	5040000907	Vermiculita chaflan grande	2
8	5040000908	Vermiculita lateral trasera	2
9	5040000911	Adour Subc. ventilador+carcasa	1
10	5040000912	Entrada/salida de aire Diam 80	3
11	5040000924	Adour CLD separador dcho	1
12	5040000928	Potenciómetro ELX AIR SC21	1
13	5040000921	Cristal lateral Adour CL C/Junta	1

<b>14</b>	5040000925	Adour CL cerquillo cristal lateral	1
<b>15</b>	5040000926	Adour CL Subc. marco lateral	1
<b>16</b>	5040000924	Adour CLI separador izdo	1
	5044600017	Adour 600 CLID superior deflector	1
<b>17</b>	5045100018	Adour 700 CLID superior deflector	1
	5045200018	Adour 800 CLID superior deflector	1
	5044600013	Adour 600 CL deflector vermiculita (unidad)	2
<b>18</b>	5045100014	Adour 700 CL deflector vermiculita (unidad)	2
	5045200014	Adour 800 CL deflector vermiculita (unidad)	2
	5000000944	Soporte deflector central Adour 600 CL	1
<b>19</b>	5000000945	Soporte deflector central Adour 700 CL	1
	5000000946	Soporte deflector central Adour 800 CL	1
<b>20</b>	509020000042	Cordón Negro Ø13mm	3 m
<b>21</b>	5040000922	Vermiculita base estrecha	1
	5040000909	Vermiculita chaflan pequeña (Adour 600 CL)	1
<b>22</b>	5040000907	Vermiculita chaflan grande (Adour 700 CL)	1
	5040000909	Vermiculita chaflan pequeña (Adour 800 CL)	3
	5040000910	Vermiculita trasera pequeña (Adour 600 CL)	1
<b>23</b>	5040000908	Vermiculita lateral trasera (Adour 700 CL)	1
	5040000910	Vermiculita trasera pequeña (Adour 800 CL)	3
<b>24</b>	5040000913	Adour salida de humos diam 150	1

## 7. RECICLADO DEL PRODUCTO

El reciclado del aparato será responsabilidad exclusiva del propietario que deberá intervenir respetando las leyes vigentes en su país, relativas a la seguridad, el respeto y la tutela del medio ambiente. Al final de su vida útil, el producto no debe eliminarse con los residuos urbanos.

Puede entregarse en los centros específicos de recogida selectiva predispuestos por las administraciones municipales, o bien en los revendedores que ofrecen este servicio. La eliminación del producto de manera selectiva permite evitar posibles consecuencias negativas para el medio ambiente y para la salud, y permite recuperar los materiales que lo componen, obteniendo un ahorro importante de energía y de recursos.

Puede desmontarse (las piezas van ensambladas con tornillería o remaches) y depositar los componentes en sus canales correspondientes de reciclado. Los componentes del aparato son: acero, fundición, vidrio, materiales aislantes, material eléctrico, etc.

www.forjas-salvador.com

## 8. DECLARACIÓN DE PRESTACIONES



ES FR EN IT PT DE

N.º CH-S-040

### DECLARACIÓN DE PRESTACIONES

Conforme al R. E. Productos Construcción (UE) N° 305/2011

### DÉCLARATION DE PERFORMANCE

Selon le Règlement (UE) N° 305/2011

### DECLARATION OF PERFORMANCE

According to Regulation (UE) N° 305/2011

### DICHIARAZIONE DI PRESTAZIONE

In base al Regolamento (UE) N° 305/2011

### DECLARAÇÃO DE PRESTAÇÕES

Em base com o Regulamento (UE) N° 305/2011

### LEISTUNGSERKLÄRUNG

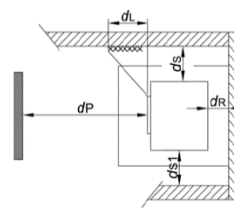
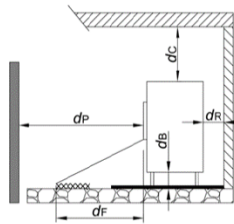
Gemäß R. E. Bauprodukte (EU) Nr. 305/2011

1	<p><b>Código de identificación única del producto tipo:</b> Code d'identification unique du produit type: Unique identification code of the product-type: <b>Codice di identificazione unico del prodotto-tipo:</b> Código de identificação único do produto-tipo: Eindeutiger Kenncode des Produkttyps:</p>	<p><b>ADOUR 600 CLID</b></p>	
2	<p><b>Usos previstos:</b> Usage(s) prévu(s): Intended <b>Usi previsti:</b> Utilização(ões) prevista(s): Verwendungszweck(e):</p>	<p>Aparatos encastrables, incluidos hogares abiertos, alimentados con combustible sólido, para calefacción de edificios residenciales Foyers ouverts et inserts de chauffage domestiques à combustible solide Inset appliances including open fires of residential solid fuel burning Apparecchi da incasso, compresi focolari aperti, alimentati a combustibile solido, per il riscaldamento di edifici residenziali Aparelhos encastrados, incluindo lareiras, alimentados a combustível sólido, para aquecimento de edificios de habitação Mit festen Brennstoffen betriebene Einbaugeräte, einschließlich offene Feuerstellen, zur Beheizung von Wohngebäuden</p>	
3	<p><b>Fabricante:</b> Fabricant: Manufacturer:</p>	<p><b>Fabricante:</b> Fabricant: Hersteller:</p>	<p>LACUNZA KALOR GROUP S.A.L. Pol. Ind. Ibarrea 5A 31800 Alsasua (Navarra) (Spain) T. (0034) 948563511 comercial@lacunza.net</p>
5	<p><b>Sistemas de evaluación y verificación de la constancia de las prestaciones (EVCP):</b> Système(s) d'évaluation et de vérification de la constance des performances: System/s of AVCP:</p>	<p><b>Sistemi di VVCP:</b> Sistema(s) de avaliação e verificação da regularidade do desempenho (AVCP): System zur Bewertung und Überprüfung der Leistungsbeständigkeit:</p>	<p>3</p>
6a	<p><b>Norma armonizada:</b> Norme harmonisée: Harmonised standard:</p>	<p><b>Norma armonizzata:</b> Norma harmonizada: Harmonisierte Norm:</p>	<p>EN-16510-2-2 (2022)</p>
6a	<p><b>Organismos notificados:</b> Organisme(s) notifié(s): Notified body/ies:</p>	<p><b>Organismi notificati:</b> Organismo(s) notificado(s): Notifizierte Stelle(n):</p>	<p>STROJÍRENSKÝ ZKUŠEBNÍ ÚSTAV, S.P. Engineering Test Institute, Public Enterprise Hudcova 424/56b, 621 00 Brno, Czech Republic. Notified Body 1015</p>

<b>7</b>	<b>Características esenciales</b> Caractéristiques essentielles Essential features	<b>Caratteristiche essenziali</b> Características essenciais Unerlässliche Eigenschaften	Prestaciones declaradas: Performance(s) déclarée(s): Declared performance/s:	Prestazioni dichiarate: Desempenho(s) declarado(s): Erklärte Leistung(en):
----------	--	--	--	--

**Protección de materiales combustibles**  
 Protection des matériaux combustibles  
 Protection of combustible materials

**Protezione dei materiali combustibili**  
 Proteção de materiais combustíveis  
 Schutz brennbarer Materialien



ds =	800 mm	dL =	1500 mm
ds1 =	800 mm	dc =	800 mm
dR =	400 mm	dF =	1500 mm
dP =	800 mm	dB =	0 mm

	A	B
Prestación Declarada a Potencia Calorífica: Performance déclarée à la puissance thermique: Declared Performance at Heating Power: Prestazioni dichiarate alla potenza termica: Desempenho declarado na potência de aquecimento: Angegebene Leistung bei:	Nominal Nominale Nominal Nominale Nominal Nennheizleistung	A carga parcial À charge partielle At partial load A carico parziale Com carga parcial Teillast-Heizleistung
Emisión. Émission. Emission. Emissione. Emissão. Emission CO <sub>nom</sub> (13%O <sub>2</sub> ) / CO <sub>part</sub> (13%O <sub>2</sub> )	A 1093 mg/m <sup>3</sup>	B NPD
Emisión. Émission. Emission. Emissione. Emissão. Emission NO <sub>xnom</sub> (13%O <sub>2</sub> ) / NO <sub>xpart</sub> (13%O <sub>2</sub> )	A 105 mg/m <sup>3</sup>	B NPD
Emisión. Émission. Emission. Emissione. Emissão. Emission OGC <sub>nom</sub> (13%O <sub>2</sub> ) / OGC <sub>part</sub> (13%O <sub>2</sub> )	A 63 mg/m <sup>3</sup>	B NPD
Emisión. Émission. Emission. Emissione. Emissão. Emission PM <sub>nom</sub> (13%O <sub>2</sub> ) / PM <sub>part</sub> (13%O <sub>2</sub> )	A 26 mg/m <sup>3</sup>	B NPD
Temperatura de salida de gases de combustión (TS <sub>nom</sub> /TS <sub>part</sub> ) Température de sortie des gaz de combustion (TS <sub>nom</sub> /TS <sub>part</sub> ) Combustion gas outlet temperature (TS <sub>nom</sub> /TS <sub>part</sub> ) Temperatura uscita gas di combustione (TS <sub>nom</sub> /TS <sub>part</sub> ) Temperatura de saída do gás de combustão (TS <sub>nom</sub> /TS <sub>part</sub> ) Verbrennungsgasaustrittstemperatur (TS <sub>nom</sub> /TS <sub>part</sub> )	A 332 °C	B NPD
Tiro mínimo (P <sub>nom</sub> /P <sub>part</sub> ) Tirage minimum (P <sub>nom</sub> /P <sub>part</sub> ) Minimum depression	A 12 Pa	B NPD
Depressione minima (P <sub>nom</sub> /P <sub>part</sub> ) Depressão mínima (P <sub>nom</sub> /P <sub>part</sub> ) Minimale depression (P <sub>nom</sub> /P <sub>part</sub> )		
Caudal máxico de los gases de combustión (Ø <sub>f,gnom</sub> /Ø <sub>f,gpart</sub> ) Débit massique des gaz de combustion (Ø <sub>f,gnom</sub> /Ø <sub>f,gpart</sub> ) Mass flow rate of combustion gases (Ø <sub>f,gnom</sub> /Ø <sub>f,gpart</sub> ) Portata massica dei gas di combustione (Ø <sub>f,gnom</sub> /Ø <sub>f,gpart</sub> ) Taxa de fluxo de massa de gases de combustão (Ø <sub>f,gnom</sub> /Ø <sub>f,gpart</sub> ) Massenstrom der Verbrennungsgase (Ø <sub>f,gnom</sub> /Ø <sub>f,gpart</sub> )	A 7,2 g/s	B NPD
Seguridad contra incendios de instalaciones en una chimenea (T <sub>class</sub> ) Sécurité incendie des installations dans une cheminée (T <sub>class</sub> ) Fire safety of installations in a chimney (T <sub>class</sub> ) Sicurezza antincendio delle installazioni (T <sub>class</sub> ) Segurança contra incêndio de instalações em chaminé (T <sub>class</sub> ) Brandschutz von Anlagen in einem Schornstein (T <sub>class</sub> )	T400	

Potencia de calefacción (P <sub>nom</sub> /P <sub>part</sub> ) Puissance de chauffe (P <sub>nom</sub> /P <sub>part</sub> ) Heating power (P <sub>nom</sub> /P <sub>part</sub> )	Potenza di riscaldamento (P <sub>nom</sub> /P <sub>part</sub> ) Potência de aquecimento (P <sub>nom</sub> /P <sub>part</sub> ) Heizleistung (P <sub>nom</sub> /P <sub>part</sub> )	A	9 kW	B	NPD
Potencia de calentamiento de agua (P <sub>Wnom</sub> /P <sub>Wpart</sub> ) Puissance de chauffage de l'eau (P <sub>Wnom</sub> /P <sub>Wpart</sub> ) Water heating power (P <sub>Wnom</sub> /P <sub>Wpart</sub> )	Potenza di riscaldamento dell'acqua (P <sub>Wnom</sub> /P <sub>Wpart</sub> ) Potência de aquecimento (P <sub>Wnom</sub> /P <sub>Wpart</sub> ) Wasserheizleistung (P <sub>Wnom</sub> /P <sub>Wpart</sub> )	A	NPD	B	NPD
Eficiencia (η <sub>nom</sub> /η <sub>part</sub> ) Efficacità (η <sub>nom</sub> /η <sub>part</sub> ) Efficiency (η <sub>nom</sub> /η <sub>part</sub> )	Eficiencia (η <sub>nom</sub> /η <sub>part</sub> ) Eficiência (η <sub>nom</sub> /η <sub>part</sub> ) Effizienz (η <sub>nom</sub> /η <sub>part</sub> )	A	80 %	B	NPD
Eficiencia de calefacción estacional (η <sub>s</sub> ) Efficacité du chauffage saisonnier (η <sub>s</sub> ) Seasonal heating efficiency (η <sub>s</sub> )	Eficiencia térmica stagionale (η <sub>s</sub> ) Eficiência de aquecimento sazonal (η <sub>s</sub> ) Saisonale Heizeffizienz (η <sub>s</sub> )	70			
Índice eficiencia energética (EEI) Indice d'efficacité énergétique (EEI) Energy efficiency index (EEI)	Índice de eficiencia energética (EEI) Índice de eficiência energética (EEI) Energieeffizienzindex (EEI)	106			
Clase Classe Class	Clase Classe Klasse	A			
Consumo de energía eléctrica (elmáx / elmín) Consommation d'énergie électrique (elmáx / elmín) Electrical energy consumption (elmáx / elmín)	Consumo di energia elettrica (elmáx / elmín) Consumo de energia elétrica (elmáx / elmín) Elektrischer Energieverbrauch (elmáx / elmín)	A	0,024 kW	B	0 kW
Consumo de energía modo espera (elsb) Consommation d'énergie en veille (elsb) Standby power consumption (elsb)	Consumo energético in standby (elsb) Consumo de energia em espera (elsb) Standby-Stromverbrauch (elsb)	0 kW			
Sostenibilidad medioambiental La durabilité environnementale Environmental sustainability	Sostenibilità ambientale Sustentabilidade ambiental Umweltverträglichkeit				

Las prestaciones del producto identificado anteriormente son conformes con el conjunto de las prestaciones declaradas.  
Les performances du produit identifié ci-dessus sont conformes à toutes les performances déclarées.  
The performances of the product identified above are in accordance with all the declared performances.

Le prestazioni del prodotto sopra identificato sono conformi a tutte le prestazioni dichiarate.  
Os desempenhos do produto acima identificados estão de acordo com todos os desempenhos declarados.  
Die oben genannten Leistungen entsprechen allen erklärten Leistungen.

La presente declaración de prestaciones se emite, de conformidad con el Reglamento (UE) nº 305/2011, bajo la sola responsabilidad del fabricante arriba identificado.  
Cette déclaration des performances est établie, conformément au Règlement (UE) n° 305/2011, sous la seule responsabilité du fabricant identifié ci-dessus.  
This declaration of performance is issued, in accordance with Regulation (EU) No. 305/2011, under the sole responsibility of the manufacturer identified above.

La presente dichiarazione di prestazione viene rilasciata, in conformità al Regolamento (UE) n. 305/2011, sotto la responsabilità esclusiva del produttore sopra identificato.  
Esta declaração de desempenho é emitida, de acordo com o Regulamento (UE) n.º 305/2011, sob a exclusiva responsabilidade do fabricante acima identificado.  
Die Erstellung dieser Leistungserklärung erfolgt gemäß Verordnung (EU) Nr. 305/2011 in alleiniger Verantwortung des oben genannten Herstellers.



LACUNZA KALOR GROUP S.A.L.  
Pol. Ind. Ibarrea 5A 31800  
Alsasua (Navarra) (Spain)  
T. (0034) 948563511  
comercial@lacunza.net  
www.lacunza.net

Firmado por y en nombre del fabricante por:  
Signé pour le fabricant et en son nom par:  
Signed for and on behalf of the manufacturer by:  
Firmato a nome e per conto del fabbricante da:  
Assinado por e em nome do fabricante por:  
Unterzeichnet für den Hersteller und im Namen des Herstellers von :

ALSASUA (Navarra, Spain) a 28/10/2024

Igor Ruiz de Alegria  
Director Gerente de Negocio

LACUNZA KALOR GROUP



ES FR EN IT PT DE

N.º CH-S-041

**DECLARACIÓN DE PRESTACIONES**

Conforme al R. E. Productos Construcción (UE) N° 305/2011

**DÉCLARATION DE PERFORMANCE**

Selon le Règlement (UE) N° 305/2011

**DECLARATION OF PERFORMANCE**

According to Regulation (UE) N° 305/2011

**DICHIARAZIONE DI PRESTAZIONE**

In base al Regolamento (UE) N° 305/2011

**DECLARAÇÃO DE PRESTAÇÕES**

Em base com o Regulamento (UE) N° 305/2011

**LEISTUNGSERKLÄRUNG**

Gemäß R. E. Bauprodukte (EU) Nr. 305/2011

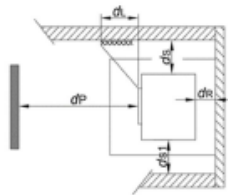
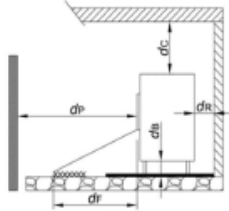
<p><b>1</b> Código de identificación única del producto tipo: Code d'identification unique du produit type: Unique identification code of the product-type: Codice di identificazione unico del prodotto-tipo: Código de identificação único do produto-tipo: Eindeutiger Kenncode des Produkttyps:</p>	<p><b>ADOUR 700 CLID</b></p>
<p><b>2</b> Usos previstos: Usage(s) prévu(s): Intended use/es: Usi previsti: Utilização(o)es) prevista(s): Verwendungszweck(e):</p>	<p>Aparatos encastrables, incluidos hogares abiertos, alimentados con combustible sólido, para calefacción de edificios residenciales</p> <p>Foyers ouverts et inserts de chauffage domestiques à combustible solide</p> <p>Inset appliances including open fires of residential solid fuel burning</p> <p>Apparecchi da incasso, compresi focolari aperti, alimentati a combustibile solido, per il riscaldamento di edifici residenziali</p> <p>Aparelhos encastrados, incluindo lareiras, alimentados a combustível sólido, para aquecimento de edifícios de habitação</p> <p>Mit festen Brennstoffen betriebene Einbaugeräte, einschließlich offene Feuerstellen, zur Beheizung von Wohngebäuden</p>
<p><b>3</b> Fabricante: Fabricant: Manufacturer:</p>	<p>Fabbricante: Fabricant: Hersteller:</p> <p>LACUNZA KALOR GROUP S.A.L. Pol. Ind. Ibarrea 5A 31800 Alsasua (Navarra) (Spain) T. (0034) 948563511 comercial@lacunza.net www.lacunza.net</p>
<p><b>5</b> Sistemas de evaluación y verificación de la constancia de las prestaciones (EVCP): Système(s) d'évaluation et de vérification de la constance des performances: System/s of AVCP:</p>	<p>Sistemi di VVCP: Sistema(s) de avaliação e verificação da regularidade do desempenho (AVCP): System zur Bewertung und Überprüfung der Leistungsbeständigkeit:</p> <p style="text-align: center;">3</p>
<p><b>6a</b> Norma armonizada: Norme harmonisée: Harmonised standard:</p>	<p>Norma armonizzata: Norma harmonizada: Harmonisierte Norm:</p> <p style="text-align: center;">EN-16510-2-2 (2022)</p>
<p><b>6a</b> Organismos notificados: Organisme(s) notifié(s): Notified body/ies:</p>	<p>Organismi notificati: Organismo(s) notificado(s): Notifizierte Stelle(n):</p> <p>STROJÍRENSKÝ ZKUŠEBNÍ ÚSTAV, S.P. Engineering Test Institute, Public Enterprise Hudcova 424/56b, 621 00 Brno, Czech Republic. Notified Body 1015</p>

LACUNZA KALOR GROUP

<b>7</b>	<b>Características esenciales</b> Caractéristiques essentielles Essential features	<b>Caratteristiche essenziali</b> Características essenciais Unerlässliche Eigenschaften	<b>Prestaciones declaradas:</b> Performance(s) déclarée(s): Declared performance/s:	<b>Prestazioni dichiarate:</b> Desempenho(s) declarado(s): Erklärte Leistung(en):
----------	--	--	---	---

**Protección de materiales combustibles**  
Protection des matériaux combustibles  
Protection of combustible materials

**Protezione dei materiali combustibili**  
Proteção de materiais combustíveis  
Schutz brennbarer Materialien



ds =	800 mm	dL =	1500 mm
ds1 =	800 mm	dC =	800 mm
dR =	400 mm	dF =	1500 mm
dP =	800 mm	dB =	0 mm

<b>Prestación Declarada a Potencia Calorífica:</b> Performance déclarée à la puissance thermique: Declared Performance at Heating Power: Prestazioni dichiarate alla potenza termica: Desempenho declarado na potência de aquecimento: Angegebene Leistung bei:	<b>A</b>	<b>B</b>
Nominal Nominale Nominal Nominale Nominal Nennheizleistung		A carga parcial À charge partielle At partial load A carico parziale Com carga parcial Teillast-Heizleistung
<b>Emission. Émission. Emission. Emissione. Emissão. Emission</b> CO <sub>nom</sub> (13%O <sub>2</sub> ) / CO <sub>part</sub> (13%O <sub>2</sub> )	<b>A</b> 1153 mg/m <sup>3</sup>	<b>B</b> NPD
<b>Emission. Émission. Emission. Emissione. Emissão. Emission</b> NO <sub>xnom</sub> (13%O <sub>2</sub> ) / NO <sub>xpart</sub> (13%O <sub>2</sub> )	<b>A</b> 118 mg/m <sup>3</sup>	<b>B</b> NPD
<b>Emission. Émission. Emission. Emissione. Emissão. Emission</b> OGC <sub>nom</sub> (13%O <sub>2</sub> ) / OGC <sub>part</sub> (13%O <sub>2</sub> )	<b>A</b> 67 mg/m <sup>3</sup>	<b>B</b> NPD
<b>Emission. Émission. Emission. Emissione. Emissão. Emission</b> PM <sub>nom</sub> (13%O <sub>2</sub> ) / PM <sub>part</sub> (13%O <sub>2</sub> )	<b>A</b> 27 mg/m <sup>3</sup>	<b>B</b> NPD
<b>Temperatura de salida de gases de combustión (TS<sub>nom</sub>/TS<sub>part</sub>)</b> Température de sortie des gaz de combustion (TS <sub>nom</sub> /TS <sub>part</sub> ) Combustion gas outlet temperature (TS <sub>nom</sub> /TS <sub>part</sub> ) Temperatura uscita gas di combustione (TS <sub>nom</sub> /TS <sub>part</sub> ) Temperatura de saída do gás de combustão (TS <sub>nom</sub> /TS <sub>part</sub> ) Verbrennungsgasaustrittstemperatur (TS <sub>nom</sub> /TS <sub>part</sub> )	<b>A</b> 336 °C	<b>B</b> NPD
<b>Tiro mínimo (P<sub>nom</sub>/P<sub>part</sub>)</b> Tirage minimum (P <sub>nom</sub> /P <sub>part</sub> ) Minimum depression	<b>A</b> 12 Pa	<b>B</b> NPD
<b>Depressione minima (P<sub>nom</sub>/P<sub>part</sub>)</b> Depressão mínima (P <sub>nom</sub> /P <sub>part</sub> ) Minimale depression (P <sub>nom</sub> /P <sub>part</sub> )		
<b>Caudal máxico de los gases de combustión (ḡ<sub>f,gnom</sub>/ḡ<sub>f,gpart</sub>)</b> Débit massique des gaz de combustion (ḡ <sub>f,gnom</sub> /ḡ <sub>f,gpart</sub> ) Mass flow rate of combustion gases (ḡ <sub>f,gnom</sub> /ḡ <sub>f,gpart</sub> ) Portata massica dei gas di combustione (ḡ <sub>f,gnom</sub> /ḡ <sub>f,gpart</sub> ) Taxa de fluxo de massa de gases de combustão (ḡ <sub>f,gnom</sub> /ḡ <sub>f,gpart</sub> ) Massenstrom der Verbrennungsgase (ḡ <sub>f,gnom</sub> /ḡ <sub>f,gpart</sub> )	<b>A</b> 8 g/s	<b>B</b> NPD
<b>Seguridad contra incendios de instalaciones en una chimenea (T<sub>class</sub>)</b> Sécurité incendie des installations dans une cheminée (T <sub>class</sub> ) Fire safety of installations in a chimney (T <sub>class</sub> ) Sicurezza antincendio delle installazioni (T <sub>class</sub> ) Segurança contra incêndio de instalações em chaminé (T <sub>class</sub> ) Brandschutz von Anlagen in einem Schornstein (T <sub>class</sub> )	<b>T400</b>	

<b>Potencia de calefacción</b> (P <sub>nom</sub> /P <sub>part</sub> ) Puissance de chauffe (P <sub>nom</sub> /P <sub>part</sub> ) Heating power (P <sub>nom</sub> /P <sub>part</sub> )	<b>Potenza di riscaldamento</b> (P <sub>nom</sub> /P <sub>part</sub> ) Potência de aquecimento (P <sub>nom</sub> /P <sub>part</sub> ) Heizleistung (P <sub>nom</sub> /P <sub>part</sub> )	<b>A</b> 9,5 kW	<b>B</b> NPD
<b>Potencia de calentamiento de agua</b> (P <sub>Wnom</sub> /P <sub>Wpart</sub> ) Puissance de chauffage de l'eau (P <sub>Wnom</sub> /P <sub>Wpart</sub> ) Water heating power (P <sub>Wnom</sub> /P <sub>Wpart</sub> )		<b>A</b> NPD	<b>B</b> NPD
<b>Potenza di riscaldamento dell'acqua</b> (P <sub>Wnom</sub> /P <sub>Wpart</sub> ) Potência de aquecimento (P <sub>Wnom</sub> /P <sub>Wpart</sub> ) Wasserheizleistung (P <sub>Wnom</sub> /P <sub>Wpart</sub> )			
<b>Efficiencia</b> (η <sub>nom</sub> /η <sub>part</sub> ) Efficacité (η <sub>nom</sub> /η <sub>part</sub> ) Efficiency (η <sub>nom</sub> /η <sub>part</sub> )	<b>Efficiencia</b> (η <sub>nom</sub> /η <sub>part</sub> ) Eficiência (η <sub>nom</sub> /η <sub>part</sub> ) Effizienz (η <sub>nom</sub> /η <sub>part</sub> )	<b>A</b> 79 %	<b>B</b> NPD
<b>Efficiencia de calefacción estacional</b> (η <sub>SES</sub> ) Efficacité du chauffage saisonnier (η <sub>SES</sub> ) Seasonal heating efficiency (η <sub>SES</sub> )	<b>Efficiencia térmica stagionale</b> (η <sub>STS</sub> ) Eficiência de aquecimento sazonal (η <sub>STS</sub> ) Saisonale Heizeffizienz (η <sub>STS</sub> )	69	
<b>Índice eficiencia energética (EEI)</b> Indice d'efficacité énergétique (EEI) Energy efficiency index (EEI)	<b>Índice di efficienza energetica (EEI)</b> Índice de eficiência energética (EEI) Energieeffizienzindex (EEI)	105	
<b>Clase</b> Classe Class	<b>Clase</b> Classe Klasse	A	
<b>Consumo de energía eléctrica</b> (el <sub>máx</sub> / el <sub>mín</sub> ) Consommation d'énergie électrique (el <sub>máx</sub> / el <sub>mín</sub> ) Electrical energy consumption (el <sub>máx</sub> / el <sub>mín</sub> )		<b>A</b> 0,024 kW	<b>B</b> 0 kW
<b>Consumo de energía eléctrica</b> (el <sub>máx</sub> / el <sub>mín</sub> ) Consumo de energia elétrica (el <sub>máx</sub> / el <sub>mín</sub> ) Elektrischer Energieverbrauch (el <sub>máx</sub> / el <sub>mín</sub> )			
<b>Consumo de energía modo espera</b> (elsb) Consommation d'énergie en veille (elsb) Standby power consumption (elsb)	<b>Consumo energético in standby</b> (elsb) Consumo de energia em espera (elsb) Standby-Stromverbrauch (elsb)	0 kW	
<b>Sostenibilidad medioambiental</b> La durabilité environnementale Environmental sustainability	<b>Sostenibilità ambientale</b> Sustentabilidade ambiental Umweltverträglichkeit		

Las prestaciones del producto identificado anteriormente son conformes con el conjunto de las prestaciones declaradas.  
Les performances du produit identifié ci-dessus sont conformes à toutes les performances déclarées.  
The performances of the product identified above are in accordance with all the declared performances.

Le prestazioni del prodotto sopra identificato sono conformi a tutte le prestazioni dichiarate.  
Os desempenhos do produto acima identificados estão de acordo com todos os desempenhos declarados.  
Die oben genannten Leistungen des Produkts entsprechen allen erklärten Leistungen.

La presente declaración de prestaciones se emite, de conformidad con el Reglamento (UE) n° 305/2011, bajo la sola responsabilidad del fabricante arriba identificado.  
Cette déclaration des performances est établie, conformément au Règlement (UE) n° 305/2011, sous la seule responsabilité du fabricant identifié ci-dessus.  
This declaration of performance is issued, in accordance with Regulation (EU) No. 305/2011, under the sole responsibility of the manufacturer identified above.

La presente dichiarazione di prestazione viene rilasciata, in conformità al Regolamento (UE) n. 305/2011, sotto la responsabilità esclusiva del produttore sopra identificato.  
Esta declaração de desempenho é emitida, de acordo com o Regulamento (UE) n.º 305/2011, sob a exclusiva responsabilidade do fabricante acima identificado.  
Die Erstellung dieser Leistungserklärung erfolgt gemäß Verordnung (EU) Nr. 305/2011 in alleiniger Verantwortung des oben genannten Herstellers.

**LACUNZA**  
Natural comfort  
LACUNZA KALOR GROUP S.A.L.  
Pol. Ind. Ibarrea 5A 31800  
Alsua (Navarra) (Spain)  
T. (0034) 948563511  
comercial@lacunza.net  
www.lacunza.net

**Firmado por y en nombre del fabricante por:**  
Signé pour le fabricant et en son nom par:  
Signed for and on behalf of the manufacturer by:  
**Firmato a nome e per conto del fabbricante da:**  
Assinado por e em nome do fabricante por:  
Unterzeichnet für den Hersteller und im Namen des Herstellers von :

ALSASUA (Navarra, Spain) a 28/10/2024

  
Igor Ruiz de Alegria  
Director Gerente de Negocio

LACUNZA KALOR GROUP



ES FR EN IT PT DE

N.º CH-S-042

**DECLARACIÓN DE PRESTACIONES**

Conforme al R. E. Productos Construcción (UE) Nº 305/2011

**DÉCLARATION DE PERFORMANCE**

Selon le Règlement (UE) Nº 305/2011

**DECLARATION OF PERFORMANCE**

According to Regulation (UE) Nº 305/2011

**DICHIARAZIONE DI PRESTAZIONE**

In base al Regolamento (UE) Nº 305/2011

**DECLARAÇÃO DE PRESTAÇÕES**

Em base com o Regulamento (UE) Nº 305/2011

**LEISTUNGSERKLÄRUNG**

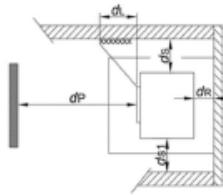
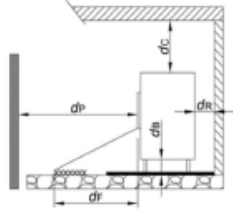
Gemäß R. E. Bauprodukte (EU) Nr. 305/2011

<b>1</b>	<p><b>Código de identificación única del producto tipo:</b> Code d'identification unique du produit type: <i>Unique identification code of the product-type:</i> <b>Codice di identificazione unico del prodotto-tipo:</b> <b>Código de identificação único do produto-tipo:</b> <i>Eindeutiger Kenncode des Produkttyps:</i></p>	<b>ADOUR 800 CLID</b>
<b>2</b>	<p><b>Usos previstos:</b> <b>Aparatos encastrables, incluidos hogares abiertos, alimentados con combustible sólido, para calefacción de edificios residenciales</b></p> <p><b>Usage(s) prévu(s):</b> <b>Foyers ouverts et inserts de chauffage domestiques à combustible solide</b></p> <p><b>Intended use/es:</b> <b>Inset appliances including open fires of residential solid fuel burning</b></p> <p><b>Usi previsti:</b> <b>Apparecchi da incasso, compresi focolari aperti, alimentati a combustibile solido, per il riscaldamento di edifici residenziali</b></p> <p><b>Utilização(ões) prevista(s):</b> <b>Aparelhos encastrados, incluindo lareiras, alimentados a combustível sólido, para aquecimento de edifícios de habitação</b></p> <p><b>Verwendungszweck(e):</b> <b>Mit festen Brennstoffen betriebene Einbaugeräte, einschließlich offene Feuerstellen, zur Beheizung von Wohngebäuden</b></p>	
<b>3</b>	<p><b>Fabricante:</b> <b>Fabricante:</b> <b>Fabricant:</b> <b>Fabricant:</b> <b>Manufacturer:</b> <b>Hersteller:</b></p>	<p><b>LACUNZA KALOR GROUP S.A.L.</b> Pol. Ind. Ibarrea 5A 31800 Alsasua (Navarra) (Spain) T. (0034) 948563511 comercial@lacunza.net www.lacunza.net</p>
<b>5</b>	<p><b>Sistemas de evaluación y verificación de la constancia de las prestaciones (EVCP):</b> <b>Système(s) d'évaluation et de vérification de la constance des performances:</b> <b>System/s of AVCP:</b></p>	<p><b>Sistemi di VVCP:</b> <b>Sistema(s) de avaliação e verificação da regularidade do desempenho (AVCP):</b> <b>System zur Bewertung und Überprüfung der Leistungsbeständigkeit:</b></p> <p><b>3</b></p>
<b>6a</b>	<p><b>Norma armonizada:</b> <b>Norma armonizzata:</b> <b>Norme harmonisée:</b> <b>Norma harmonizada:</b> <b>Harmonised standard:</b> <b>Harmonisierte Norm:</b></p>	<b>EN-16510-2-2 (2022)</b>
<b>6a</b>	<p><b>Organismos notificados:</b> <b>Organismi notificati:</b> <b>Organisme(s) notifié(s):</b> <b>Organismo(s) notificado(s):</b> <b>Notified body/ies:</b> <b>Notifizierte Stelle(n):</b></p>	<p><b>STROJIRENSKÝ ZKUŠEBNÍ ÚSTAV, S.P.</b> Engineering Test Institute, Public Enterprise Hudcova 424/56b, 621 00 Brno, Czech Republic. Notified Body 1015</p>

<b>7</b>	<b>Características esenciales</b> Caractéristiques essentielles Essential features	<b>Caratteristiche essenziali</b> Características essenciais Unerlässliche Eigenschaften	<b>Prestaciones declaradas:</b> Performance(s) déclarée(s): Declared performance/s:	<b>Prestazioni dichiarate:</b> Desempenho(s) declarado(s): Erklärte Leistung(en):
----------	--	--	---	---

**Protección de materiales combustibles**  
 Protection des matériaux combustibles  
 Protection of combustible materials

**Protezione dei materiali combustibili**  
 Proteção de materiais combustíveis  
 Schutz brennbarer Materialien



ds =	800 mm	dL =	1500 mm
ds1 =	800 mm	dC =	800 mm
dR =	400 mm	dF =	1500 mm
dP =	800 mm	dB =	0 mm

	A	B
Prestación Declarada a Potencia Calorífica: Performance déclarée à la puissance thermique: Declared Performance at Heating Power: Prestazioni dichiarate alla potenza termica: Desempenho declarado na potência de aquecimento: Angegebene Leistung bei:	Nominal Nominale Nominal Nominale Nominal Nennheizleistung	A carga parcial À charge partielle At partial load A carico parziale Com carga parcial Teillast-Heizleistung
Emisión, Émission, Emission, Emissione, Emissão, Emission CO <sub>nom</sub> (13%O <sub>2</sub> ) / CO <sub>part</sub> (13%O <sub>2</sub> )	1153 mg/m <sup>3</sup>	NPD
Emisión, Émission, Emission, Emissione, Emissão, Emission NOX <sub>nom</sub> (13%O <sub>2</sub> ) / NOX <sub>part</sub> (13%O <sub>2</sub> )	118 mg/m <sup>3</sup>	NPD
Emisión, Émission, Emission, Emissione, Emissão, Emission OGC <sub>nom</sub> (13%O <sub>2</sub> ) / OGC <sub>part</sub> (13%O <sub>2</sub> )	67 mg/m <sup>3</sup>	NPD
Emisión, Émission, Emission, Emissione, Emissão, Emission PM <sub>nom</sub> (13%O <sub>2</sub> ) / PM <sub>part</sub> (13%O <sub>2</sub> )	27 mg/m <sup>3</sup>	NPD
Temperatura de salida de gases de combustión (TS <sub>nom</sub> /TS <sub>part</sub> ) Température de sortie des gaz de combustion (TS <sub>nom</sub> /TS <sub>part</sub> ) Combustion gas outlet temperature (TS <sub>nom</sub> /TS <sub>part</sub> ) Temperatura uscita gas di combustione (TS <sub>nom</sub> /TS <sub>part</sub> ) Temperatura de saída do gás de combustão (TS <sub>nom</sub> /TS <sub>part</sub> ) Verbrennungsgasaustrittstemperatur (TS <sub>nom</sub> /TS <sub>part</sub> )	340 °C	NPD
Tiro mínimo (P <sub>nom</sub> /P <sub>part</sub> ) Tirage minimum (P <sub>nom</sub> /P <sub>part</sub> ) Minimum depression	11 Pa	NPD
Depressione minima (P <sub>nom</sub> /P <sub>part</sub> ) Depressão mínima (P <sub>nom</sub> /P <sub>part</sub> ) Minimale depression (P <sub>nom</sub> /P <sub>part</sub> )		NPD
Caudal máxico de los gases de combustión (ḡ <sub>f,gnom</sub> /ḡ <sub>f,gpart</sub> ) Débit massique des gaz de combustion (ḡ <sub>f,gnom</sub> /ḡ <sub>f,gpart</sub> ) Mass flow rate of combustion gases (ḡ <sub>f,gnom</sub> /ḡ <sub>f,gpart</sub> ) Portata massica dei gas di combustione (ḡ <sub>f,gnom</sub> /ḡ <sub>f,gpart</sub> ) Taxa de fluxo de massa de gases de combustão (ḡ <sub>f,gnom</sub> /ḡ <sub>f,gpart</sub> ) Massenstrom der Verbrennungsgase (ḡ <sub>f,gnom</sub> /ḡ <sub>f,gpart</sub> )	8,8 g/s	NPD
Seguridad contra incendios de instalaciones en una chimenea (T <sub>class</sub> ) Sécurité incendie des installations dans une cheminée (T <sub>class</sub> ) Fire safety of installations in a chimney (T <sub>class</sub> ) Sicurezza antincendio delle installazioni (T <sub>class</sub> ) Segurança contra incêndio de instalações em chaminé (T <sub>class</sub> ) Brandschutz von Anlagen in einem Schornstein (T <sub>class</sub> )	T400	

<b>Potencia de calefacción</b> (P <sub>nom</sub> /P <sub>part</sub> ) Puissance de chauffe (P <sub>nom</sub> /P <sub>part</sub> ) Heating power (P <sub>nom</sub> /P <sub>part</sub> )	<b>Potenza di riscaldamento</b> (P <sub>nom</sub> /P <sub>part</sub> ) Potência de aquecimento (P <sub>nom</sub> /P <sub>part</sub> ) Heizleistung (P <sub>nom</sub> /P <sub>part</sub> )	<b>A</b> 10 kW	<b>B</b> NPD
<b>Potencia de calentamiento de agua</b> (P <sub>Wnom</sub> /P <sub>Wpart</sub> ) Puissance de chauffage de l'eau (P <sub>Wnom</sub> /P <sub>Wpart</sub> ) Water heating power (P <sub>Wnom</sub> /P <sub>Wpart</sub> )		<b>A</b> NPD	<b>B</b> NPD
<b>Potenza di riscaldamento dell'acqua</b> (P <sub>Wnom</sub> /P <sub>Wpart</sub> ) Potência de aquecimento (P <sub>Wnom</sub> /P <sub>Wpart</sub> ) Wasserheizleistung (P <sub>Wnom</sub> /P <sub>Wpart</sub> )			
<b>Efficiencia</b> (η <sub>nom</sub> /η <sub>part</sub> ) Efficacité (η <sub>nom</sub> /η <sub>part</sub> ) Efficiency (η <sub>nom</sub> /η <sub>part</sub> )	<b>Efficiencia</b> (η <sub>nom</sub> /η <sub>part</sub> ) Eficiência (η <sub>nom</sub> /η <sub>part</sub> ) Effizienz (η <sub>nom</sub> /η <sub>part</sub> )	<b>A</b> 79 %	<b>B</b> NPD
<b>Efficiencia de calefacción estacional</b> (η <sub>s</sub> ) Efficacité du chauffage saisonnier (η <sub>s</sub> ) Seasonal heating efficiency (η <sub>s</sub> )	<b>Efficiencia térmica stagionale</b> (η <sub>s</sub> ) Eficiência de aquecimento sazonal (η <sub>s</sub> ) Saisonale Heizeffizienz (η <sub>s</sub> )	<b>69</b>	
<b>Índice eficiencia energética (EEI)</b> Indice d'efficacité énergétique (EEI) Energy efficiency index (EEI)	<b>Índice di efficienza energetica (EEI)</b> Índice de eficiência energética (EEI) Energieeffizienzindex (EEI)	<b>105</b>	
<b>Clase</b> Classe Class	<b>Clase</b> Classe Klasse	<b>A</b>	
<b>Consumo de energía eléctrica</b> (el <sub>máx</sub> / el <sub>mín</sub> ) Consommation d'énergie électrique (el <sub>máx</sub> / el <sub>mín</sub> ) Electrical energy consumption (el <sub>máx</sub> / el <sub>mín</sub> )	<b>Consumo di energia elettrica</b> (el <sub>máx</sub> / el <sub>mín</sub> ) Consumo de energia elétrica (el <sub>máx</sub> / el <sub>mín</sub> ) Elektrischer Energieverbrauch (el <sub>máx</sub> / el <sub>mín</sub> )	<b>A</b> 0,024 kW	<b>B</b> 0 kW
<b>Consumo de energía modo espera</b> (elsb) Consommation d'énergie en veille (elsb) Standby power consumption (elsb)	<b>Consumo energético in standby</b> (elsb) Consumo de energia em espera (elsb) Standby-Stromverbrauch (elsb)	<b>0 kW</b>	
<b>Sostenibilidad medioambiental</b> La durabilité environnementale Environmental sustainability	<b>Sostenibilità ambientale</b> Sustentabilidade ambiental Umweltverträglichkeit		

Las prestaciones del producto identificado anteriormente son conformes con el conjunto de las prestaciones declaradas.  
Les performances du produit identifié ci-dessus sont conformes à toutes les performances déclarées.  
The performances of the product identified above are in accordance with all the declared performances.

Le prestazioni del prodotto sopra identificato sono conformi a tutte le prestazioni dichiarate.  
Os desempenhos do produto acima identificados estão de acordo com todos os desempenhos declarados.  
Die oben genannten Leistungen des Produkts entsprechen allen erklärten Leistungen.

La presente declaración de prestaciones se emite, de conformidad con el Reglamento (UE) n° 305/2011, bajo la sola responsabilidad del fabricante arriba identificado.  
Cette déclaration des performances est établie, conformément au Règlement (UE) n° 305/2011, sous la seule responsabilité du fabricant identifié ci-dessus.  
This declaration of performance is issued, in accordance with Regulation (EU) No. 305/2011, under the sole responsibility of the manufacturer identified above.

La presente dichiarazione di prestazione viene rilasciata, in conformità al Regolamento (UE) n. 305/2011, sotto la responsabilità esclusiva del produttore sopra identificato.  
Esta declaração de desempenho é emitida, de acordo com o Regulamento (UE) n.º 305/2011, sob a exclusiva responsabilidade do fabricante acima identificado.  
Die Erstellung dieser Leistungserklärung erfolgt gemäß Verordnung (EU) Nr. 305/2011 in alleiniger Verantwortung des oben genannten Herstellers.

**LACUNZA**  
Natural comfort  
LACUNZA KALOR GROUP S.A.L.  
Pol. Ind. Ibarrea 5A 31800  
Alsasua (Navarra) (Spain)  
T. (0034) 948563511  
comercial@lacunza.net  
www.lacunza.net

**Firmado por y en nombre del fabricante por:**  
Signé pour le fabricant et en son nom par:  
Signed for and on behalf of the manufacturer by:  
**Firmato a nome e per conto del fabbricante da:**  
Assinado por e em nome do fabricante por:  
Unterzeichnet für den Hersteller und im Namen des Herstellers von :

  
Igor Ruiz de Alegria  
Director Gerente de Negocio

ALSASUA (Navarra, Spain) a 28/10/2024

LACUNZA KALOR GROUP



ES FR EN IT PT DE

N.º CH-S-043

**DECLARACIÓN DE PRESTACIONES**

Conforme al R. E. Productos Construcción (UE) N.º 305/2011

**DÉCLARATION DE PERFORMANCE**

Selon le Règlement (UE) N.º 305/2011

**DECLARATION OF PERFORMANCE**

According to Regulation (UE) N.º 305/2011

**DICHIARAZIONE DI PRESTAZIONE**

In base al Regolamento (UE) N.º 305/2011

**DECLARAÇÃO DE PRESTAÇÕES**

Em base com o Regulamento (UE) N.º 305/2011

**LEISTUNGSERKLÄRUNG**

Gemäß R. E. Bauprodukte (EU) Nr. 305/2011

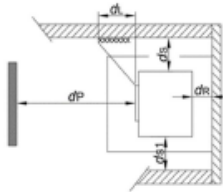
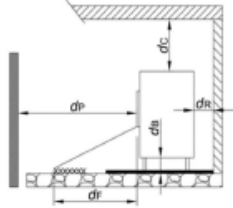
<b>1</b>	<p><b>Código de identificación única del producto tipo:</b> Code d'identification unique du produit type: Unique identification code of the product-type: <b>Codice di identificazione unico del prodotto-tipo:</b> Código de identificação único do produto-tipo: Eindeutiger Kenncode des Produkttyps:</p>	<b>ADOUR 600 CLD - CLI</b>
<b>2</b>	<p><b>Usos previstos:</b> Aparatos encastrables, incluidos hogares abiertos, alimentados con combustible sólido, para calefacción de edificios residenciales</p> <p>Usage(s) prévu(s): Foyers ouverts et inserts de chauffage domestiques à combustible solide</p> <p>Intended use/es: Inset appliances including open fires of residential solid fuel burning</p> <p>Usi previsti: Apparecchi da incasso, compresi focolari aperti, alimentati a combustibile solido, per il riscaldamento di edifici residenziali</p> <p>Utilização(ões) prevista(s): Aparelhos encastrados, incluindo lareiras, alimentados a combustível sólido, para aquecimento de edifícios de habitação</p> <p>Verwendungszweck(e): Mit festen Brennstoffen betriebene Einbaugeräte, einschließlich offene Feuerstellen, zur Beheizung von Wohngebäuden</p>	
<b>3</b>	<p><b>Fabricante:</b> Fabricante: Fabricant: Fabricant: Manufacturer: Hersteller:</p>	<p><b>LACUNZA KALOR GROUP S.A.L.</b> Pol. Ind. Ibarrea 5A 31800 Alsua (Navarra) (Spain) T. (0034) 948563511 comercial@lacunza.net www.lacunza.net</p>
<b>5</b>	<p><b>Sistemas de evaluación y verificación de la constancia de las prestaciones (EVCP):</b> Système(s) d'évaluation et de vérification de la constance des performances: System/s of AVCP:</p>	<p><b>Sistemi di VVCP:</b> Sistema(s) de avaliação e verificação da regularidade do desempenho (AVCP): System zur Bewertung und Überprüfung der Leistungsbeständigkeit:</p> <p style="text-align: center;">3</p>
<b>6a</b>	<p><b>Norma armonizada:</b> Norme harmonisée: Harmonised standard:</p>	<p><b>Norma armonizzata:</b> Norma harmonizada: Harmonisierte Norm:</p> <p style="text-align: center;">EN-16510-2-2 (2022)</p>
<b>6a</b>	<p><b>Organismos notificados:</b> Organisme(s) notifié(s): Notified body/ies:</p>	<p><b>Organismi notificati:</b> Organismo(s) notificado(s): Notifizierte Stelle(n):</p> <p style="text-align: center;"><b>STROJÍRENSKÝ ZKUŠEBNÍ ÚSTAV, S.P.</b> Engineering Test Institute, Public Enterprise Hudcova 424/56b, 621 00 Brno, Czech Republic. Notified Body 1015</p>

LACUNZA KALOR GROUP

<b>7</b>	<b>Características esenciales</b> Caractéristiques essentielles Essential features	<b>Caratteristiche essenziali</b> Características essenciais Unerlässliche Eigenschaften	<b>Prestaciones declaradas:</b> Performance(s) déclarée(s): Declared performance/s:	<b>Prestazioni dichiarate:</b> Desempenho(s) declarado(s): Erklärte Leistung(en):
----------	--	--	---	---

**Protección de materiales combustibles**  
Protection des matériaux combustibles  
Protection of combustible materials

**Protezione dei materiali combustibili**  
Proteção de materiais combustíveis  
Schutz brennbarer Materialien



ds =	800 mm	dL =	1500 mm
ds1 =	800 mm	dC =	800 mm
dR =	400 mm	dF =	1500 mm
dP =	800 mm	dB =	0 mm

	A	B
<b>Prestación Declarada a Potencia Calorífica:</b> Performance déclarée à la puissance thermique: Declared Performance at Heating Power: Prestazioni dichiarate alla potenza termica: Desempenho declarado na potência de aquecimento: Angegebene Leistung bei:	Nominal Nominale Nominal Nominale Nominal Nennheizleistung	A carga parcial À charge partielle At partial load A carico parziale Com carga parcial Teillast-Heizleistung
<b>Emisión. Émission. Emission. Emissione. Emissão. Emission</b> CO <sub>nom</sub> (13%O <sub>2</sub> ) / CO <sub>part</sub> (13%O <sub>2</sub> )	868 mg/m <sup>3</sup>	NPD
<b>Emisión. Émission. Emission. Emissione. Emissão. Emission</b> NOX <sub>nom</sub> (13%O <sub>2</sub> ) / NOX <sub>part</sub> (13%O <sub>2</sub> )	114 mg/m <sup>3</sup>	NPD
<b>Emisión. Émission. Emission. Emissione. Emissão. Emission</b> OGC <sub>nom</sub> (13%O <sub>2</sub> ) / OGC <sub>part</sub> (13%O <sub>2</sub> )	53 mg/m <sup>3</sup>	NPD
<b>Emisión. Émission. Emission. Emissione. Emissão. Emission</b> PM <sub>nom</sub> (13%O <sub>2</sub> ) / PM <sub>part</sub> (13%O <sub>2</sub> )	28 mg/m <sup>3</sup>	NPD
<b>Temperatura de salida de gases de combustión (TS<sub>nom</sub>/TS<sub>part</sub>)</b> Température de sortie des gaz de combustion (TS <sub>nom</sub> /TS <sub>part</sub> ) Combustion gas outlet temperature (TS <sub>nom</sub> /TS <sub>part</sub> ) Temperatura uscita gas di combustione (TS <sub>nom</sub> /TS <sub>part</sub> ) Temperatura de saída do gás de combustão (TS <sub>nom</sub> /TS <sub>part</sub> ) Verbrennungsgasaustrittstemperatur (TS <sub>nom</sub> /TS <sub>part</sub> )	334 °C	NPD
<b>Tiro mínimo (P<sub>nom</sub>/P<sub>part</sub>)</b> Tirage minimum (P <sub>nom</sub> /P <sub>part</sub> ) Minimum depression	12 Pa	NPD
<b>Depressione minima (P<sub>nom</sub>/P<sub>part</sub>)</b> Depressão mínima (P <sub>nom</sub> /P <sub>part</sub> ) Minimale depression (P <sub>nom</sub> /P <sub>part</sub> )		NPD
<b>Caudal máxico de los gases de combustión (ḡ<sub>f,gnom</sub>/ḡ<sub>f,gpart</sub>)</b> Débit massique des gaz de combustion (ḡ <sub>f,gnom</sub> /ḡ <sub>f,gpart</sub> ) Mass flow rate of combustion gases (ḡ <sub>f,gnom</sub> /ḡ <sub>f,gpart</sub> ) Portata massica dei gas di combustione (ḡ <sub>f,gnom</sub> /ḡ <sub>f,gpart</sub> ) Taxa de fluxo de massa de gases de combustão (ḡ <sub>f,gnom</sub> /ḡ <sub>f,gpart</sub> ) Massenstrom der Verbrennungsgase (ḡ <sub>f,gnom</sub> /ḡ <sub>f,gpart</sub> )	6,9 g/s	NPD
<b>Seguridad contra incendios de instalaciones en una chimenea (T<sub>class</sub>)</b> Sécurité incendie des installations dans une cheminée (T <sub>class</sub> ) Fire safety of installations in a chimney (T <sub>class</sub> ) Sicurezza antincendio delle installazioni (T <sub>class</sub> ) Segurança contra incêndio de instalações em chaminé (T <sub>class</sub> ) Brandschutz von Anlagen in einem Schornstein (T <sub>class</sub> )	T400	

Potencia de calefacción (P <sub>nom</sub> /P <sub>part</sub> ) Puissance de chauffe (P <sub>nom</sub> /P <sub>part</sub> ) Heating power (P <sub>nom</sub> /P <sub>part</sub> )	Potenza di riscaldamento (P <sub>nom</sub> /P <sub>part</sub> ) Potência de aquecimento (P <sub>nom</sub> /P <sub>part</sub> ) Heizleistung (P <sub>nom</sub> /P <sub>part</sub> )	A	8,8 kW	B	NPD
Potencia de calentamiento de agua (P <sub>Wnom</sub> /P <sub>Wpart</sub> ) Puissance de chauffage de l'eau (P <sub>Wnom</sub> /P <sub>Wpart</sub> ) Water heating power (P <sub>Wnom</sub> /P <sub>Wpart</sub> ) Potenza di riscaldamento dell'acqua (P <sub>Wnom</sub> /P <sub>Wpart</sub> ) Potência de aquecimento (P <sub>Wnom</sub> /P <sub>Wpart</sub> ) Wasserheizleistung (P <sub>Wnom</sub> /P <sub>Wpart</sub> )		A	NPD	B	NPD
Eficiencia (η <sub>nom</sub> /η <sub>part</sub> ) Efficacité (η <sub>nom</sub> /η <sub>part</sub> ) Efficiency (η <sub>nom</sub> /η <sub>part</sub> )	Efficienza (η <sub>nom</sub> /η <sub>part</sub> ) Eficiência (η <sub>nom</sub> /η <sub>part</sub> ) Effizienz (η <sub>nom</sub> /η <sub>part</sub> )	A	81 %	B	NPD
Eficiencia de calefacción estacional (η <sub>s</sub> ) Efficacité du chauffage saisonnier (η <sub>s</sub> ) Seasonal heating efficiency (η <sub>s</sub> )	Efficienza térmica stagionale (η <sub>s</sub> ) Eficiência de aquecimento sazonal (η <sub>s</sub> ) Saisonale Heizeffizienz (η <sub>s</sub> )		71		
Índice eficiencia energética (EEI) Indice d'efficacité énergétique (EEI) Energy efficiency index (EEI)	Indice di efficienza energetica (EEI) Índice de eficiência energética (EEI) Energieeffizienzindex (EEI)		107		
Clase Classe Klasse	Clase Classe Klasse		A+		
Consumo de energía eléctrica (elmáx / el <sub>min</sub> ) Consommation d'énergie électrique (elmáx / el <sub>min</sub> ) Electrical energy consumption (elmáx / el <sub>min</sub> ) Consumo di energia elettrica (elmáx / el <sub>min</sub> ) Consumo de energia elétrica (elmáx / el <sub>min</sub> ) Elektrischer Energieverbrauch (elmáx / el <sub>min</sub> )		A	0,024 kW	B	0 kW
Consumo de energía modo espera (elsb) Consommation d'énergie en veille (elsb) Standby power consumption (elsb)	Consumo energético in standby (elsb) Consumo de energia em espera (elsb) Standby-Stromverbrauch (elsb)		0 kW		
Sostenibilidad medioambiental La durabilité environnementale Environmental sustainability	Sostenibilità ambientale Sustentabilidade ambiental Umweltverträglichkeit				

Las prestaciones del producto identificado anteriormente son conformes con el conjunto de las prestaciones declaradas.  
Les performances du produit identifié ci-dessus sont conformes à toutes les performances déclarées.  
The performances of the product identified above are in accordance with all the declared performances.

Le prestazioni del prodotto sopra identificato sono conformi a tutte le prestazioni dichiarate.  
Os desempenhos do produto acima identificados estão de acordo com todos os desempenhos declarados.  
Die oben genannten Leistungen des Produkts entsprechen allen erklärten Leistungen.


La presente declaración de prestaciones se emite, de conformidad con el Reglamento (UE) n.º 305/2011, bajo la sola responsabilidad del fabricante arriba identificado.  
Cette déclaration des performances est établie, conformément au Règlement (UE) n.º 305/2011, sous la seule responsabilité du fabricant identifié ci-dessus.  
This declaration of performance is issued, in accordance with Regulation (EU) No. 305/2011, under the sole responsibility of the manufacturer identified above.

La presente dichiarazione di prestazione viene rilasciata, in conformità al Regolamento (UE) n. 305/2011, sotto la responsabilità esclusiva del produttore sopra identificato.  
Esta declaração de desempenho é emitida, de acordo com o Regulamento (UE) n.º 305/2011, sob a exclusiva responsabilidade do fabricante acima identificado.  
Die Erstellung dieser Leistungserklärung erfolgt gemäß Verordnung (EU) Nr. 305/2011 in alleiniger Verantwortung des oben genannten Herstellers.

**LACUNZA**  
Natural comfort  
LACUNZA KALOR GROUP S.A.L.  
Pol. Ind. Ibarrea 5A 31800  
Alsasua (Navarra) (Spain)  
T. (0034) 948563511  
comercial@lacunza.net  
www.lacunza.net

Firmado por y en nombre del fabricante por:  
Signé pour le fabricant et en son nom par:  
Signed for and on behalf of the manufacturer by:  
Firmato a nome e per conto del fabbricante da:  
Assinado por e em nome do fabricante por:  
Unterzeichnet für den Hersteller und im Namen des Herstellers von :

ALSASUA (Navarra, Spain) a 28/10/2024

  
Igor Ruiz de Alegria  
Director Gerente de Negocio

LACUNZA KALOR GROUP



ES FR EN IT PT DE

N.º CH-S-044

**DECLARACIÓN DE PRESTACIONES**

Conforme al R. E. Productos Construcción (UE) Nº 305/2011

**DÉCLARATION DE PERFORMANCE**

Selon le Règlement (UE) Nº 305/2011

**DECLARATION OF PERFORMANCE**

According to Regulation (UE) Nº 305/2011

**DICHIARAZIONE DI PRESTAZIONE**

In base al Regolamento (UE) Nº 305/2011

**DECLARAÇÃO DE PRESTAÇÕES**

Em base com o Regulamento (UE) Nº 305/2011

**LEISTUNGSERKLÄRUNG**

Gemäß R. E. Bauprodukte (EU) Nr. 305/2011

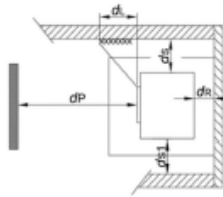
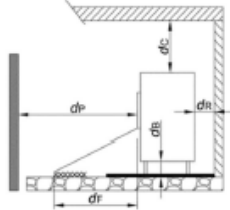
1	<p><b>Código de identificación única del producto tipo:</b> Code d'identification unique du produit type: Unique identification code of the product-type: Codice di identificazione unico del prodotto-tipo: Código de identificação único do produto-tipo: Eindeutiger Kenncode des Produkttyps:</p>	<p><b>ADOUR 700 CLD - CLI</b></p>
2	<p><b>Usos previstos:</b> Usage(s) prévu(s): Intended use/es: Usi previsti: Utilização(ões) prevista(s): Verwendungszweck(e):</p>	<p>Aparatos encastrables, incluidos hogares abiertos, alimentados con combustible sólido, para calefacción de edificios residenciales</p> <p>Foyers ouverts et inserts de chauffage domestiques à combustible solide</p> <p>Inset appliances including open fires of residential solid fuel burning</p> <p>Apparecchi da incasso, compresi focolari aperti, alimentati a combustibile solido, per il riscaldamento di edifici residenziali</p> <p>Aparelhos encastrados, incluindo lareiras, alimentados a combustível sólido, para aquecimento de edificios de habitação</p> <p>Mit festen Brennstoffen betriebene Einbaugeräte, einschließlich offene Feuerstellen, zur Beheizung von Wohngebäuden</p>
3	<p><b>Fabricante:</b> Fabricant: Manufacturer:</p>	<p><b>Fabricante:</b> Fabricant: Hersteller:</p> <p>LACUNZA KALOR GROUP S.A.L. Pol. Ind. Ibarrea SA 31800 Alsasua (Navarra) (Spain) T. (0034) 948563511 comercial@lacunza.net www.lacunza.net</p>
5	<p><b>Sistemas de evaluación y verificación de la constancia de las prestaciones (EVCP):</b> Système(s) d'évaluation et de vérification de la constance des performances: System/s of AVCP:</p>	<p><b>Sistemi di VVCP:</b> Sistema(s) de avaliação e verificação da regularidade do desempenho (AVCP): System zur Bewertung und Überprüfung der Leistungsbeständigkeit:</p> <p style="text-align: center;">3</p>
6a	<p><b>Norma armonizada:</b> Norme harmonisée: Harmonised standard:</p>	<p><b>Norma armonizzata:</b> Norma harmonizada: Harmonisierte Norm:</p> <p>EN-16510-2-2 (2022)</p>
6a	<p><b>Organismos notificados:</b> Organisme(s) notifié(s): Notified body/ies:</p>	<p><b>Organismi notificati:</b> Organismo(s) notificado(s): Notifizierte Stelle(n):</p> <p>STROJÍRENSKÝ ZKUŠEBNÍ ÚSTAV, S.P. Engineering Test Institute, Public Enterprise Hudcova 424/56b, 621 00 Brno, Czech Republic. Notified Body 1015</p>

LACUNZA KALOR GROUP

<b>7</b>	<b>Características esenciales</b> Caractéristiques essentielles Essential features	<b>Caratteristiche essenziali</b> Características essenciais Unerlässliche Eigenschaften	<b>Prestaciones declaradas:</b> Performance(s) déclarée(s): Declared performance/s:	<b>Prestazioni dichiarate:</b> Desempenho(s) declarado(s): Erklärte Leistung(en):
----------	--	--	---	---

**Protección de materiales combustibles**  
 Protection des matériaux combustibles  
 Protection of combustible materials

**Protezione dei materiali combustibili**  
 Proteção de materiais combustíveis  
 Schutz brennbarer Materialien



<b>dS</b>	<b>800 mm</b>	<b>dL</b>	<b>1500 mm</b>
<b>dS1</b>	<b>800 mm</b>	<b>dC</b>	<b>800 mm</b>
<b>dR</b>	<b>400 mm</b>	<b>dF</b>	<b>1500 mm</b>
<b>dP</b>	<b>800 mm</b>	<b>dB</b>	<b>0 mm</b>

<b>Prestación Declarada a Potencia Calorífica:</b> Performance déclarée à la puissance thermique: Declared Performance at Heating Power: Prestazioni dichiarate alla potenza termica: Desempenho declarado na potência de aquecimento: Angegebene Leistung bei:	<b>A</b>	<b>R</b>
<b>Emission. Émission. Emission. Emissione. Emissão. Emission</b> CO <sub>nom</sub> (13%O <sub>2</sub> ) / CO <sub>part</sub> (13%O <sub>2</sub> )	<b>A</b>	<b>B</b>
<b>Emission. Émission. Emission. Emissione. Emissão. Emission</b> NO <sub>xnom</sub> (13%O <sub>2</sub> ) / NO <sub>xpart</sub> (13%O <sub>2</sub> )	<b>A</b>	<b>B</b>
<b>Emission. Émission. Emission. Emissione. Emissão. Emission</b> OGC <sub>nom</sub> (13%O <sub>2</sub> ) / OGC <sub>part</sub> (13%O <sub>2</sub> )	<b>A</b>	<b>B</b>
<b>Emission. Émission. Emission. Emissione. Emissão. Emission</b> PM <sub>nom</sub> (13%O <sub>2</sub> ) / PM <sub>part</sub> (13%O <sub>2</sub> )	<b>A</b>	<b>B</b>
<b>Temperatura de salida de gases de combustión (TS<sub>nom</sub>/TS<sub>part</sub>)</b> Température de sortie des gaz de combustion (TS <sub>nom</sub> /TS <sub>part</sub> ) Combustion gas outlet temperature (TS <sub>nom</sub> /TS <sub>part</sub> ) Temperatura uscita gas di combustione (TS <sub>nom</sub> /TS <sub>part</sub> ) Temperatura de saída do gás de combustão (TS <sub>nom</sub> /TS <sub>part</sub> ) Verbrennungsgasaustrittstemperatur (TS <sub>nom</sub> /TS <sub>part</sub> )	<b>A</b>	<b>B</b>
<b>Tiro mínimo (P<sub>nom</sub>/P<sub>part</sub>)</b> Tirage minimum (P <sub>nom</sub> /P <sub>part</sub> ) Minimum depression	<b>Depressione minima (P<sub>nom</sub>/P<sub>part</sub>)</b> Depressão mínima (P <sub>nom</sub> /P <sub>part</sub> ) Minimale depression (P <sub>nom</sub> /P <sub>part</sub> )	<b>A</b>
<b>Caudal máxico de los gases de combustión (ḡ<sub>gnom</sub>/ḡ<sub>gpart</sub>)</b> Débit massique des gaz de combustion (ḡ <sub>gnom</sub> /ḡ <sub>gpart</sub> ) Mass flow rate of combustion gases (ḡ <sub>gnom</sub> /ḡ <sub>gpart</sub> ) Portata massica dei gas di combustione (ḡ <sub>gnom</sub> /ḡ <sub>gpart</sub> ) Taxa de fluxo de massa de gases de combustão (ḡ <sub>gnom</sub> /ḡ <sub>gpart</sub> ) Massenstrom der Verbrennungsgase (ḡ <sub>gnom</sub> /ḡ <sub>gpart</sub> )	<b>A</b>	<b>B</b>
<b>Seguridad contra incendios de instalaciones en una chimenea (T<sub>class</sub>)</b> Sécurité incendie des installations dans une cheminée (T <sub>class</sub> ) Fire safety of installations in a chimney (T <sub>class</sub> ) Sicurezza antincendio delle installazioni (T <sub>class</sub> ) Segurança contra incêndio de instalações em chaminé (T <sub>class</sub> ) Brandschutz von Anlagen in einem Schornstein (T <sub>class</sub> )	<b>T400</b>	

Potencia de calefacción (P <sub>nom</sub> /P <sub>part</sub> ) Puissance de chauffe (P <sub>nom</sub> /P <sub>part</sub> ) Heating power (P <sub>nom</sub> /P <sub>part</sub> )	Potenza di riscaldamento (P <sub>nom</sub> /P <sub>part</sub> ) Potência de aquecimento (P <sub>nom</sub> /P <sub>part</sub> ) Heizleistung (P <sub>nom</sub> /P <sub>part</sub> )	A	9,5 kW	B	NPD
Potencia de calentamiento de agua (P <sub>Wnom</sub> /P <sub>Wpart</sub> ) Puissance de chauffage de l'eau (P <sub>Wnom</sub> /P <sub>Wpart</sub> ) Water heating power (P <sub>Wnom</sub> /P <sub>Wpart</sub> )	Potenza di riscaldamento dell'acqua (P <sub>Wnom</sub> /P <sub>Wpart</sub> ) Potência de aquecimento (P <sub>Wnom</sub> /P <sub>Wpart</sub> ) Wasserheizleistung (P <sub>Wnom</sub> /P <sub>Wpart</sub> )	A	NPD	B	NPD
Efficiencia (η <sub>nom</sub> /η <sub>part</sub> ) Efficacitat (η <sub>nom</sub> /η <sub>part</sub> ) Efficiency (η <sub>nom</sub> /η <sub>part</sub> )	Efficiencia (η <sub>nom</sub> /η <sub>part</sub> ) Eficiência (η <sub>nom</sub> /η <sub>part</sub> ) Effizienz (η <sub>nom</sub> /η <sub>part</sub> )	A	80 %	B	NPD
Efficiencia de calefacción estacional (η <sub>s</sub> ) Efficacitat du chauffage saisonnier (η <sub>s</sub> ) Seasonal heating efficiency (η <sub>s</sub> )	Efficiencia térmica stagionale (η <sub>s</sub> ) Eficiência de aquecimento sazonal (η <sub>s</sub> ) Saisonale Heizeffizienz (η <sub>s</sub> )	70			
Índice eficiencia energética (EEI) Indice d'efficacité énergétique (EEI) Energy efficiency index (EEI)	Índice di efficienza energetica (EEI) Índice de eficiência energética (EEI) Energieeffizienzindex (EEI)	106			
Clase Classe Klasse	Clase Classe Klasse	A			
Consumo de energía eléctrica (elmáx / elmín) Consommation d'énergie électrique (elmáx / elmín) Electrical energy consumption (elmáx / elmín)	Consumo di energia elettrica (elmáx / elmín) Consumo de energia elétrica (elmáx / elmín) Elektrischer Energieverbrauch (elmáx / elmín)	A	0,024 kW	B	0 kW
Consumo de energía modo espera (elsb) Consommation d'énergie en veille (elsb) Standby power consumption (elsb)	Consumo energético in standby (elsb) Consumo de energia em espera (elsb) Standby-Strömverbrauch (elsb)	0 kW			
Sostenibilidad medioambiental La durabilité environnementale Environmental sustainability	Sostenibilità ambientale Sustentabilidade ambiental Umweltverträglichkeit				

Las prestaciones del producto identificado anteriormente son conformes con el conjunto de las prestaciones declaradas.  
Les performances du produit identifié ci-dessus sont conformes à toutes les performances déclarées.  
The performances of the product identified above are in accordance with all the declared performances.

Le prestazioni del prodotto sopra identificato sono conformi a tutte le prestazioni dichiarate.  
Os desempenhos do produto acima identificados estão de acordo com todos os desempenhos declarados.  
Die oben genannten Leistungen des Produkts entsprechen allen erklärten Leistungen.

La presente declaración de prestaciones se emite, de conformidad con el Reglamento (UE) n° 305/2011, bajo la sola responsabilidad del fabricante arriba identificado.  
Cette déclaration des performances est établie, conformément au Règlement (UE) n° 305/2011, sous la seule responsabilité du fabricant identifié ci-dessus.  
This declaration of performance is issued, in accordance with Regulation (EU) No. 305/2011, under the sole responsibility of the manufacturer identified above.

La presente dichiarazione di prestazione viene rilasciata, in conformità al Regolamento (UE) n. 305/2011, sotto la responsabilità esclusiva del produttore sopra identificato.  
Esta declaração de desempenho é emitida, de acordo com o Regulamento (UE) n.º 305/2011, sob a exclusiva responsabilidade do fabricante acima identificado.  
Die Erstellung dieser Leistungserklärung erfolgt gemäß Verordnung (EU) Nr. 305/2011 in alleiniger Verantwortung des oben genannten Herstellers.



LACUNZA KALOR GROUP S.A.L.  
Pol. Ind. Ibarrea 5A 31800  
Alsasua (Navarra) (Spain)  
T. (0034) 948563511  
comercial@lacunza.net  
www.lacunza.net

Firmado por y en nombre del fabricante por:  
Signé pour le fabricant et en son nom par:  
Signed for and on behalf of the manufacturer by:  
Firmato a nome e per conto del fabbricante da:  
Assinado por e em nome do fabricante por:  
Unterzeichnet für den Hersteller und im Namen des Herstellers von :

ALSASUA (Navarra, Spain) a 28/10/2024

Igor Ruiz de Alegria  
Director Gerente de Negocio

LACUNZA KALOR GROUP



ES FR EN IT PT DE

N.º CH-S-045

**DECLARACIÓN DE PRESTACIONES**

Conforme al R. E. Productos Construcción (UE) N° 305/2011

**DÉCLARATION DE PERFORMANCE**

Selon le Règlement (UE) N° 305/2011

**DECLARATION OF PERFORMANCE**

According to Regulation (UE) N° 305/2011

**DICHIARAZIONE DI PRESTAZIONE**

In base al Regolamento (UE) N° 305/2011

**DECLARAÇÃO DE PRESTAÇÕES**

Em base com o Regulamento (UE) N° 305/2011

**LEISTUNGSERKLÄRUNG**

Gemäß R. E. Bauprodukte (EU) Nr. 305/2011

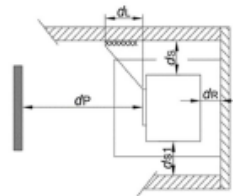
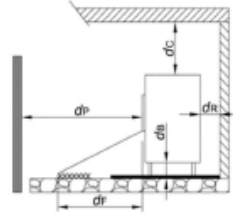
<p><b>1</b> Código de identificación única del producto tipo: Code d'identification unique du produit type: <i>Unique identification code of the product-type:</i> Codice di identificazione unico del prodotto-tipo: Código de identificação único do produto-tipo: <i>Eindeutiger Kenncode des Produkttyps:</i></p>	<p><b>ADOUR 800 CLD - CLI</b></p>
<p><b>2</b> Usos previstos: Usage(s) prévu(s): <i>Intended use/es:</i> Usi previsti: Utilização(o)es) prevista(s): <i>Verwendungszweck(e):</i></p>	<p>Aparatos encastrables, incluidos hogares abiertos, alimentados con combustible sólido, para calefacción de edificios residenciales <b>Foyers ouverts et inserts de chauffage domestiques à combustible solide</b> <b>Inset appliances including open fires of residential solid fuel burning</b> <b>Apparecchi da incasso, compresi focolari aperti, alimentati a combustibile solido, per il riscaldamento di edifici residenziali</b> <b>Aparelhos encastrados, incluindo lareiras, alimentados a combustível sólido, para aquecimento de edifícios de habitação</b> <b>Mit festen Brennstoffen betriebene Einbaugeräte, einschließlich offene Feuerstellen, zur Beheizung von Wohngebäuden</b></p>
<p><b>3</b> Fabricante: Fabricant: <i>Manufacturer:</i></p>	<p>Fabbricante: Fabricant: <i>Hersteller:</i></p> <p>LACUNZA KALOR GROUP S.A.L. Pol. Ind. Ibarrea SA 31800 Alsasua (Navarra) (Spain) T. (0034) 948563511 comercial@lacunza.net www.lacunza.net</p>
<p><b>5</b> Sistemas de evaluación y verificación de la constancia de las prestaciones (EVCP): Système(s) d'évaluation et de vérification de la constance des performances: <i>System/s of AVCP:</i></p>	<p>Sistemi di VVCP: Sistema(s) de avaliação e verificação da regularidade do desempenho (AVCP): <i>System zur Bewertung und Überprüfung der Leistungsbeständigkeit:</i></p> <p style="text-align: center;"><b>3</b></p>
<p><b>6a</b> Norma armonizada: Norme harmonisée: <i>Harmonised standard:</i></p>	<p>Norma armonizzata: Norma harmonizada: <i>Harmonisierte Norm:</i></p> <p style="text-align: center;"><b>EN-16510-2-2 (2022)</b></p>
<p><b>6a</b> Organismos notificados: Organisme(s) notifié(s): <i>Notified body/ies:</i></p>	<p>Organismi notificati: Organismo(s) notificado(s): <i>Notifizierte Stelle(n):</i></p> <p><b>STROJÍRENSKÝ ZKUŠEBNÍ ÚSTAV, S.P.</b> <b>Engineering Test Institute, Public Enterprise</b> <b>Hudcova 424/56b, 621 00 Brno, Czech Republic.</b> <b>Notified Body 1015</b></p>

LACUNZA KALOR GROUP

<b>7</b>	<b>Características esenciales</b> Caractéristiques essentielles Essential features	<b>Caratteristiche essenziali</b> Características essenciais Unerlässliche Eigenschaften	<b>Prestaciones declaradas:</b> Performance(s) déclarée(s): Declared performance/s:	<b>Prestazioni dichiarate:</b> Desempenho(s) declarado(s): Erklärte Leistung(en):
----------	--	--	---	---

**Protección de materiales combustibles**  
 Protection des matériaux combustibles  
 Protection of combustible materials

**Protezione dei materiali combustibili**  
 Proteção de materiais combustíveis  
 Schutz brennbarer Materialien



<b>ds =</b>	<b>800 mm</b>	<b>dL =</b>	<b>1500 mm</b>
<b>ds1 =</b>	<b>800 mm</b>	<b>dC =</b>	<b>800 mm</b>
<b>dR =</b>	<b>400 mm</b>	<b>dF =</b>	<b>1500 mm</b>
<b>dP =</b>	<b>800 mm</b>	<b>dS =</b>	<b>0 mm</b>

**Prestación Declarada a Potencia Calorífica:**  
 Performance déclarée à la puissance thermique:  
 Declared Performance at Heating Power:  
 Prestazioni dichiarate alla potenza termica:  
 Desempenho declarado na potência de aquecimento:  
 Angegebene Leistung bei:

	A	B
Nominal Nominale Nominal Nominal Nominal Nennheizleistung		A carga parcial À charge partielle At partial load A carico parziale Com carga parcial Teillast-Heizleistung

<b>Emission. Émission. Emission. Emissione. Emissão. Emission</b> CO <sub>nom</sub> (13%O <sub>2</sub> ) / CO <sub>part</sub> (13%O <sub>2</sub> )	A	1177 mg/m <sup>3</sup>	B	NPD
---	---	------------------------	---	-----

<b>Emission. Émission. Emission. Emissione. Emissão. Emission</b> NO <sub>xnom</sub> (13%O <sub>2</sub> ) / NO <sub>xpart</sub> (13%O <sub>2</sub> )	A	109 mg/m <sup>3</sup>	B	NPD
---	---	-----------------------	---	-----

<b>Emission. Émission. Emission. Emissione. Emissão. Emission</b> OGC <sub>nom</sub> (13%O <sub>2</sub> ) / OGC <sub>part</sub> (13%O <sub>2</sub> )	A	59 mg/m <sup>3</sup>	B	NPD
---	---	----------------------	---	-----

<b>Emission. Émission. Emission. Emissione. Emissão. Emission</b> PM <sub>nom</sub> (13%O <sub>2</sub> ) / PM <sub>part</sub> (13%O <sub>2</sub> )	A	29 mg/m <sup>3</sup>	B	NPD
---	---	----------------------	---	-----

<b>Temperatura de salida de gases de combustión (TS<sub>nom</sub>/TS<sub>part</sub>)</b> Température de sortie des gaz de combustion (TS <sub>nom</sub> /TS <sub>part</sub> ) Combustion gas outlet temperature (TS <sub>nom</sub> /TS <sub>part</sub> ) Temperatura uscita gas di combustione (TS <sub>nom</sub> /TS <sub>part</sub> ) Temperatura de saída do gás de combustão (TS <sub>nom</sub> /TS <sub>part</sub> ) Verbrennungsgasaustrittstemperatur (TS <sub>nom</sub> /TS <sub>part</sub> )	A	352 °C	B	NPD
--	---	--------	---	-----

<b>Tiro mínimo (P<sub>nom</sub>/P<sub>part</sub>)</b> Tirage minimum (P <sub>nom</sub> /P <sub>part</sub> ) Minimum depression	<b>Depressione minima (P<sub>nom</sub>/P<sub>part</sub>)</b> Depressão mínima (P <sub>nom</sub> /P <sub>part</sub> ) Minimale depression (P <sub>nom</sub> /P <sub>part</sub> )	A	11 Pa	B	NPD
--	---	---	-------	---	-----

<b>Caudal máxico de los gases de combustión (ḡ<sub>f,gnom</sub>/ḡ<sub>f,gpart</sub>)</b> Débit massique des gaz de combustion (ḡ <sub>f,gnom</sub> /ḡ <sub>f,gpart</sub> ) Mass flow rate of combustion gases (ḡ <sub>f,gnom</sub> /ḡ <sub>f,gpart</sub> ) Portata massica dei gas di combustione (ḡ <sub>f,gnom</sub> /ḡ <sub>f,gpart</sub> ) Taxa de fluxo de massa de gases de combustão (ḡ <sub>f,gnom</sub> /ḡ <sub>f,gpart</sub> ) Massenstrom der Verbrennungsgase (ḡ <sub>f,gnom</sub> /ḡ <sub>f,gpart</sub> )	A	7,8 g/s	B	NPD
---	---	---------	---	-----

<b>Seguridad contra incendios de instalaciones en una chimenea (T<sub>class</sub>)</b> Sécurité incendie des installations dans une cheminée (T <sub>class</sub> ) Fire safety of installations in a chimney (T <sub>class</sub> ) Sicurezza antincendio delle installazioni (T <sub>class</sub> ) Segurança contra incêndio de instalações em chaminé (T <sub>class</sub> ) Brandschutz von Anlagen in einem Schornstein (T <sub>class</sub> )	T400
--	------

<b>Potencia de calefacción</b> ( $P_{nom}/P_{part}$ ) Puissance de chauffe ( $P_{nom}/P_{part}$ ) Heating power ( $P_{nom}/P_{part}$ )	<b>Potenza di riscaldamento</b> ( $P_{nom}/P_{part}$ ) Potência de aquecimento ( $P_{nom}/P_{part}$ ) Heizleistung ( $P_{nom}/P_{part}$ )	<b>A</b> 10 kW	<b>B</b> NPD
<b>Potencia de calentamiento de agua</b> ( $PW_{nom}/PW_{part}$ ) Puissance de chauffage de l'eau ( $PW_{nom}/PW_{part}$ ) Water heating power ( $PW_{nom}/PW_{part}$ )		<b>A</b> NPD	<b>B</b> NPD
<b>Potenza di riscaldamento dell'acqua</b> ( $PW_{nom}/PW_{part}$ ) Potência de aquecimento ( $PW_{nom}/PW_{part}$ ) Wasserheizleistung ( $PW_{nom}/PW_{part}$ )			
<b>Efficiencia</b> ( $\eta_{nom}/\eta_{part}$ ) Efficacité ( $\eta_{nom}/\eta_{part}$ ) Efficiency ( $\eta_{nom}/\eta_{part}$ )	<b>Efficienza</b> ( $\eta_{nom}/\eta_{part}$ ) Eficiência ( $\eta_{nom}/\eta_{part}$ ) Effizienz ( $\eta_{nom}/\eta_{part}$ )	<b>A</b> 80 %	<b>B</b> NPD
<b>Efficiencia de calefacción estacional</b> ( $\eta_s$ ) Efficacité du chauffage saisonnier ( $\eta_s$ ) Seasonal heating efficiency ( $\eta_s$ )	<b>Efficienza térmica stagionale</b> ( $\eta_s$ ) Eficiência de aquecimento sazonal ( $\eta_s$ ) Saisonale Heizeffizienz ( $\eta_s$ )	<b>70</b>	
<b>Índice eficiencia energética (EEI)</b> Indice d'efficacité énergétique (EEI) Energy efficiency index (EEI)	<b>Índice di efficienza energetica (EEI)</b> Índice de eficiência energética (EEI) Energieeffizienzindex (EEI)	<b>106</b>	
<b>Clase</b> Classe Class	<b>Classe</b> Classe Klasse	<b>A</b>	
<b>Consumo de energía eléctrica</b> ( $elm_{\max}/elm_{\min}$ ) Consommation d'énergie électrique ( $elm_{\max}/elm_{\min}$ ) Electrical energy consumption ( $elm_{\max}/elm_{\min}$ )	<b>Consumo di energia elettrica</b> ( $elm_{\max}/elm_{\min}$ ) Consumo de energia elétrica ( $elm_{\max}/elm_{\min}$ ) Elektrischer Energieverbrauch ( $elm_{\max}/elm_{\min}$ )	<b>A</b> 0,024 kW	<b>B</b> 0 kW
<b>Consumo de energía modo espera (elsb)</b> Consommation d'énergie en veille (elsb) Standby power consumption (elsb)	<b>Consumo energético in standby (elsb)</b> Consumo de energia em espera (elsb) Standby-Stromverbrauch (elsb)	<b>0 kW</b>	
<b>Sostenibilidad medioambiental</b> La durabilité environnementale Environmental sustainability	<b>Sostenibilità ambientale</b> Sustentabilidade ambiental Umweltverträglichkeit		

Las prestaciones del producto identificado anteriormente son conformes con el conjunto de las prestaciones declaradas.  
Les performances du produit identifié ci-dessus sont conformes à toutes les performances déclarées.  
The performances of the product identified above are in accordance with all the declared performances.

Le prestazioni del prodotto sopra identificato sono conformi a tutte le prestazioni dichiarate.  
Os desempenhos do produto acima identificados estão de acordo com todos os desempenhos declarados.  
Die oben genannten Leistungen des Produkts entsprechen allen erklärten Leistungen.

La presente declaración de prestaciones se emite, de conformidad con el Reglamento (UE) n.º 305/2011, bajo la sola responsabilidad del fabricante arriba identificado.  
Cette déclaration des performances est établie, conformément au Règlement (UE) n.º 305/2011, sous la seule responsabilité du fabricant identifié ci-dessus.  
This declaration of performance is issued, in accordance with Regulation (EU) No. 305/2011, under the sole responsibility of the manufacturer identified above.

La presente dichiarazione di prestazione viene rilasciata, in conformità al Regolamento (UE) n. 305/2011, sotto la responsabilità esclusiva del produttore sopra identificato.  
Esta declaração de desempenho é emitida, de acordo com o Regulamento (UE) n.º 305/2011, sob a exclusiva responsabilidade do fabricante acima identificado.  
Die Erstellung dieser Leistungserklärung erfolgt gemäß Verordnung (EU) Nr. 305/2011 in alleiniger Verantwortung des oben genannten Herstellers.

**LACUNZA**  
Natural comfort  
LACUNZA KALOR GROUP S.A.L.  
Pol. Ind. Ibarrea SA 31800  
Alsasua (Navarra) (Spain)  
T. (0034) 948563511  
comercial@lacunza.net  
www.lacunza.net

**Firmado por y en nombre del fabricante por:**  
Signé pour le fabricant et en son nom par:  
Signed for and on behalf of the manufacturer by:  
**Firmato a nome e per conto del fabbricante da:**  
Assinado por e em nome do fabricante por:  
Unterzeichnet für den Hersteller und im Namen des Herstellers von :

  
Igor Ruiz de Alegria  
Director Gerente de Negocio

ALSASUA (Navarra, Spain) a 28/10/2024

LACUNZA KALOR GROUP



[www.forjas-salvador.com](http://www.forjas-salvador.com)

LACUNZA KALOR GROUP S.A.L

Pol. Ind. Ibarrea 5A

31800 Alsasua (Navarra) Spain

Tfno.: (00 34) 948 56 35 11

Fax.: (00 34) 948 56 35 05

e-mail: [comercial@lacunza.net](mailto:comercial@lacunza.net)

Página web: [www.lacunza.net](http://www.lacunza.net)

EDICION: 12

