

WANDERS BLACK PEARL


Chimenea de leña elegante, suspendida y de diseño contemporáneo que combina eficiencia energética, potencia calorífica y una espectacular visión del fuego gracias a su cristal panorámico de tres caras.





A

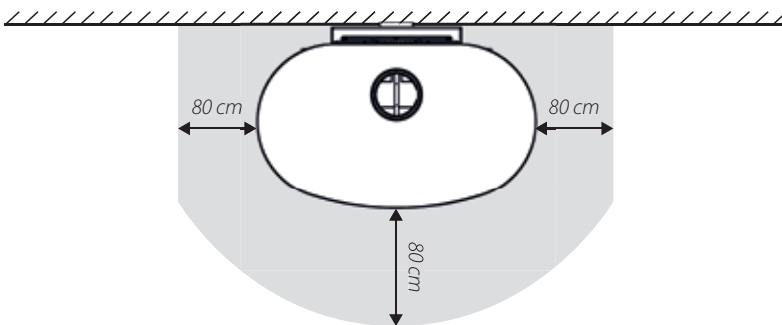
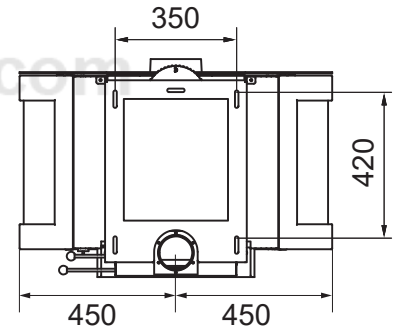
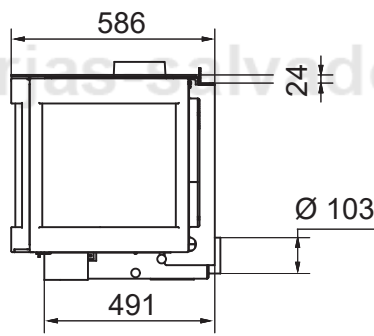
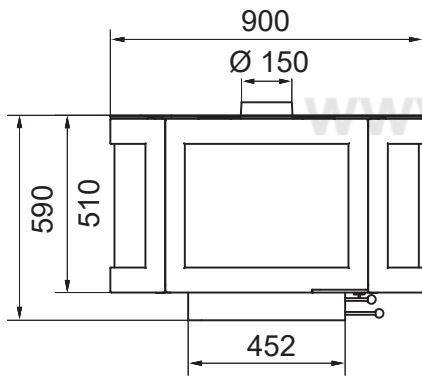
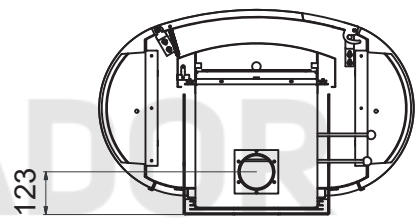
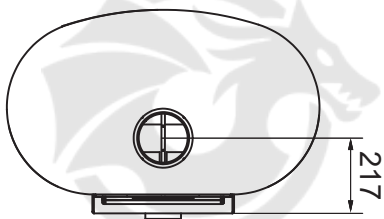
[Ver más información online](#)



- Ø 150** Pijpdiameter (mm)
Pipe diameter (mm)
Diamètre buse (mm)
Abgasstutzen (mm)
- KG 130** Gewicht (kg)
Weight (kg)
Poids (kg)
Gewicht (kg)
-  Binnenwerk vermiculiet
Vermiculite panels inside
Intérieur vermiculite
Innenbekleidung Vermiculiet

- % 78,0** Efficiëntie
Efficiency
Efficacité
Effizienz
-  Bovenaansluiting
Connection top
Raccordement dessus
Anschluss oben

- kW 8,0** Vermogen output (kW)
Capacity output (kW)
Puissance output (kW)
Leistung output (kW)
-  Externe luchttoevoer
External air supply
Prise d'air extérieure
Externer Luftanschluss




ENERG Y UA
енергия · ενεργεια IE IA

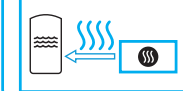
wanders Black Pearl

- A⁺⁺
- A⁺
- A**
- B
- C
- D
- E
- F
- G

A



8,3
kW



-
kW

ENERGIA · ΕΝΕΡΓΙΑ · ENERTEIA · ENERGIA · ENERGY · ENERGIE · ENERGI
2015/1186