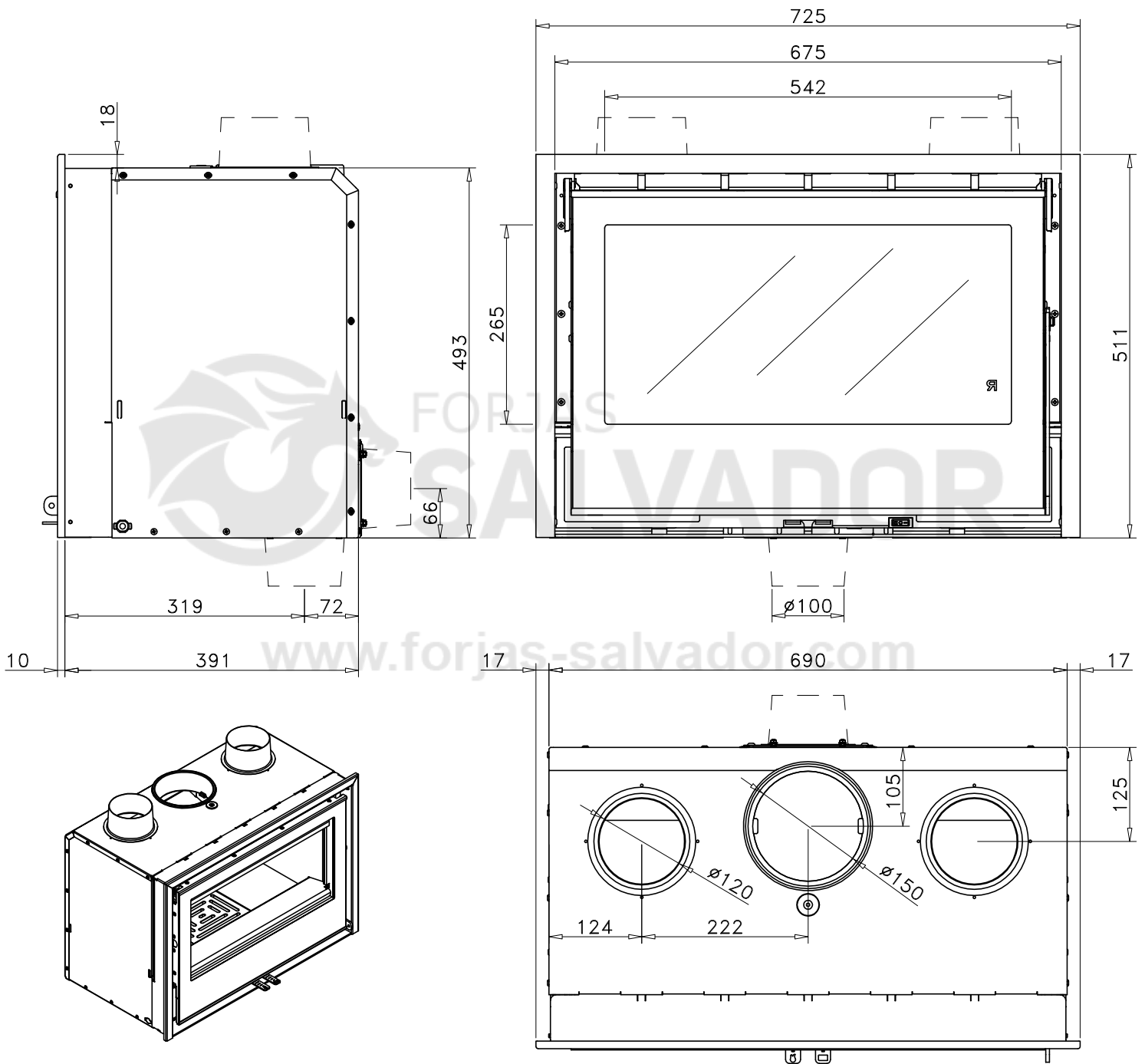


## ROCAL ARC 70



[Ver más información online](#)



Código: **M-5911**

Modelo: **ARc 70 GRAFFITI**

Fecha: **MAYO 2016**

Carga máx. autorizada de combustible: **-Kgs**

Potência térmica nominal: **-Kw**

Peso: **-Kg** Escala: