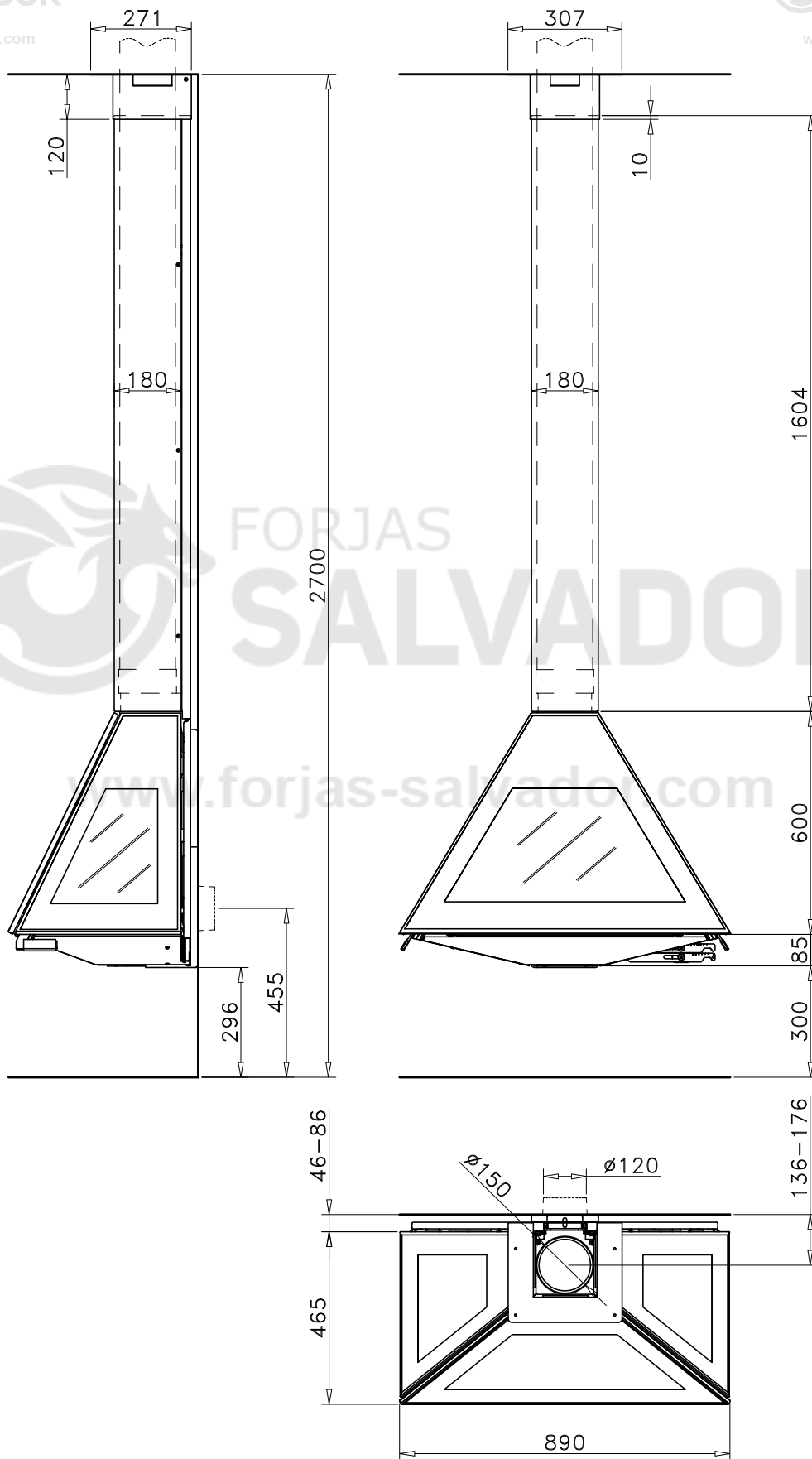


## ROCAL D-10 GRAFFITI

Rocal D-10 Graffiti: diseño triangular suspendido con 15,4 kW de potencia. Ideal para calentar hasta 150 m<sup>2</sup> con estilo y eficiencia.



[Ver más información online](#)



Código: X-1267

Carga máx. autorizada de combustible:

Modelo: D-10 GRAFFITI

Potência calorífica Aprox.:

Fecha: MARÇ 2017

Peso:

Escala: FORJAS SALVADOR