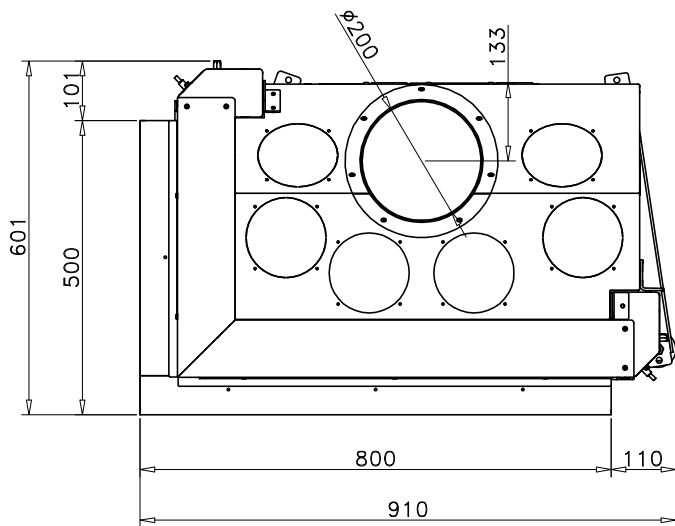
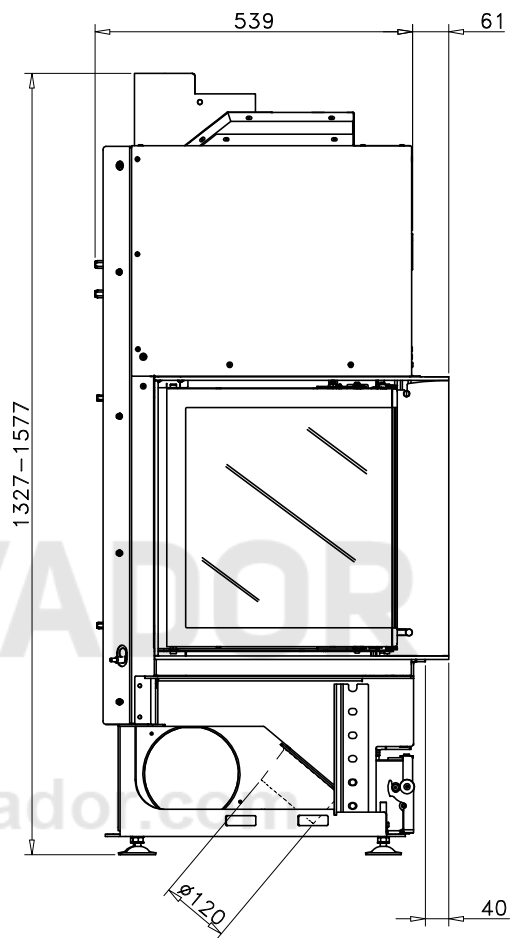
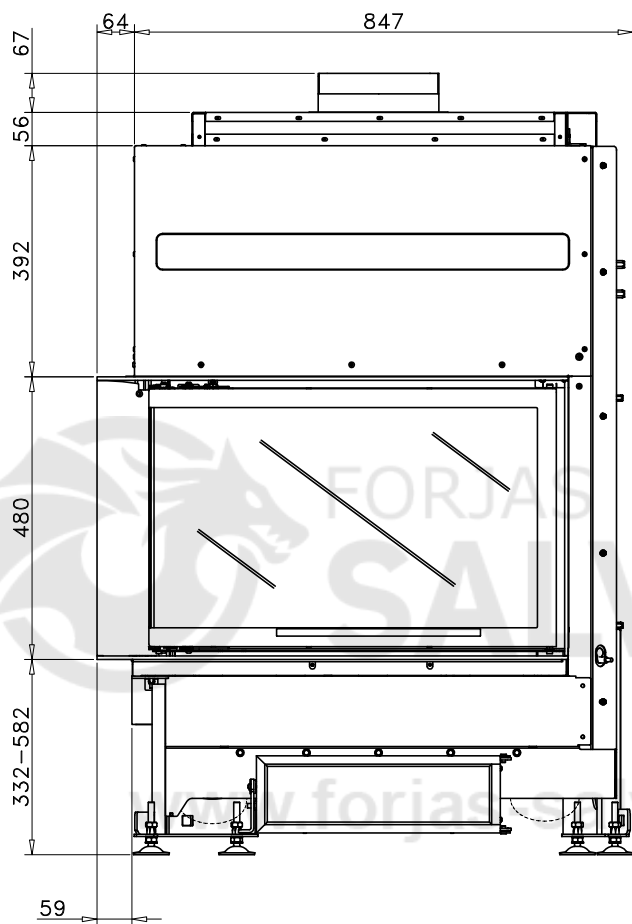


**ROCAL G300 LI**



[Ver más información online](#)



Código: **M-1813**

Modelo: **G-300 LI**

Fecha: **OCTUBRE 2018**

Carga máx. autorizada  
de combustible:

Potência térmica  
nominal:

Peso:

Escala:

