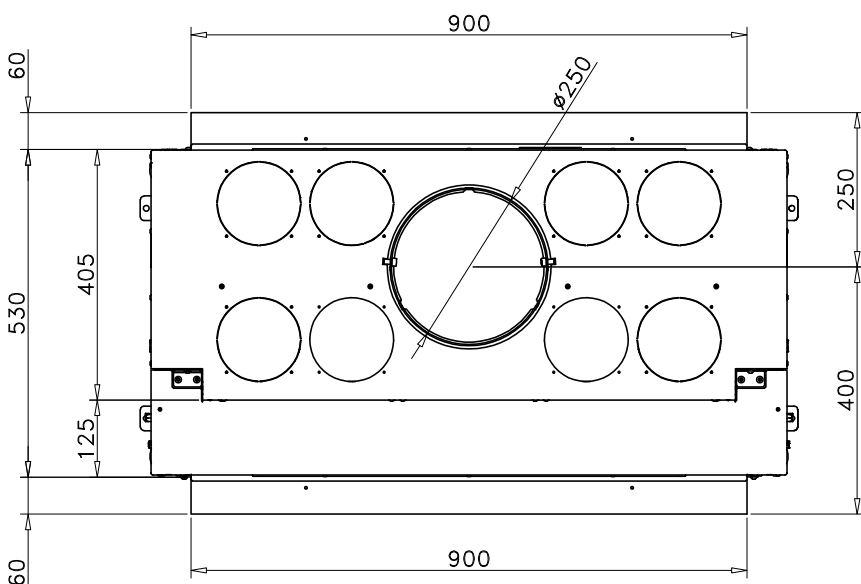
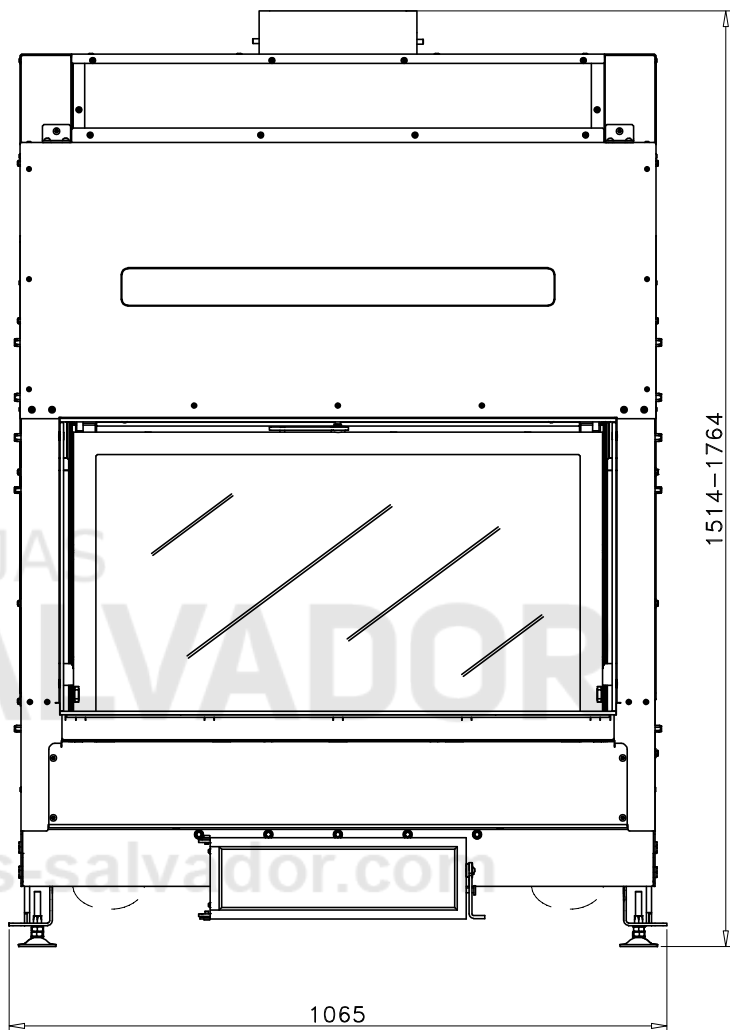
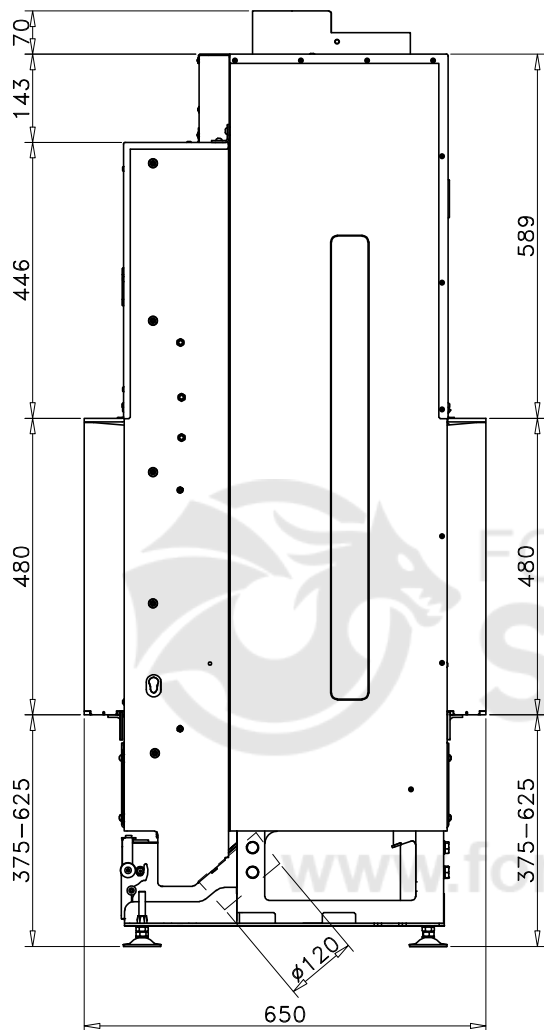


ROCAL G450 DC



[Ver más información online](#)



Código: **M1841**

Modelo: **G-450 DC**

Fecha: **05 Marzo 2019**

Carga máx. autorizada
de combustible:

Potência térmica
nominal:

Peso: