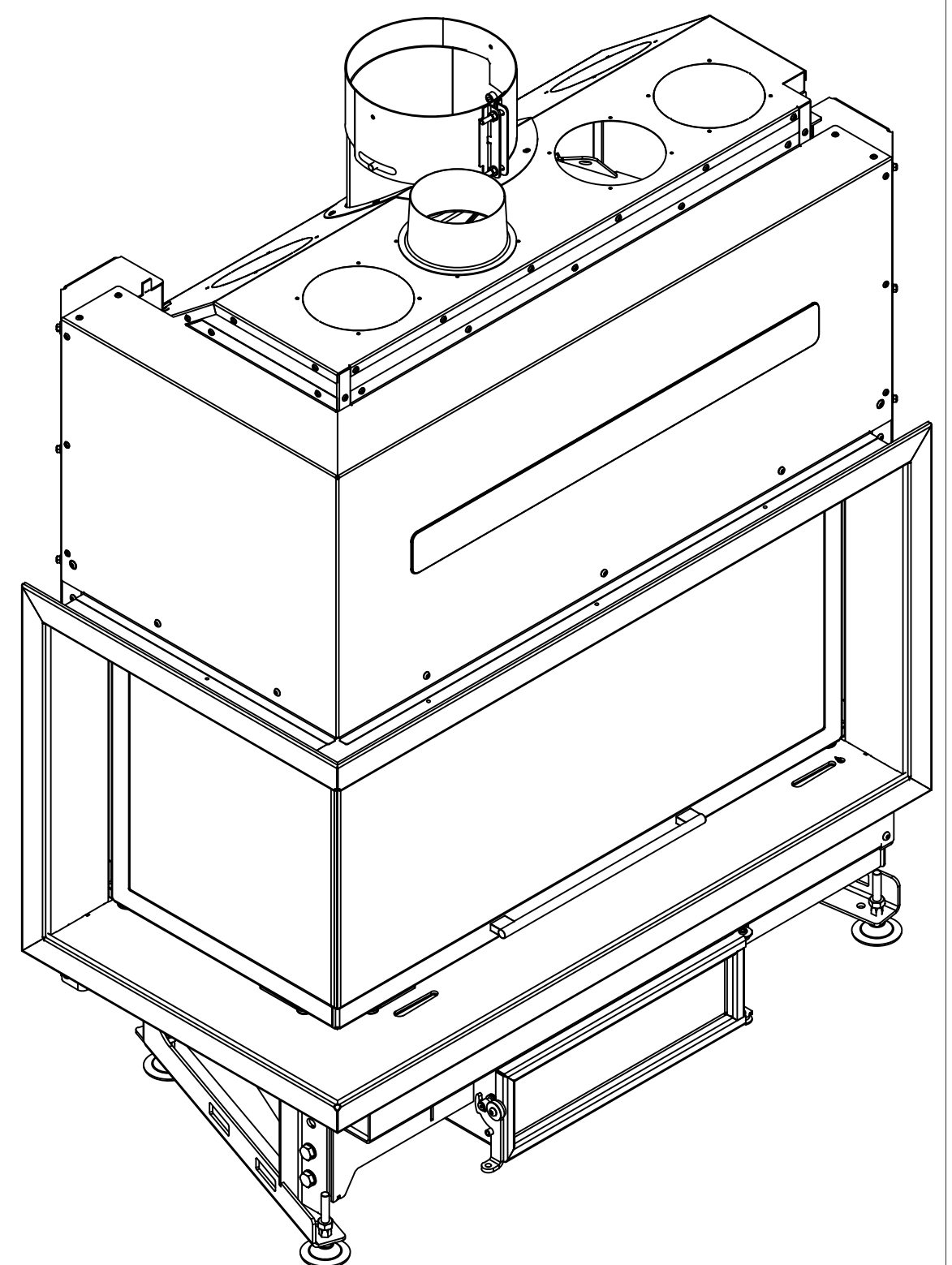
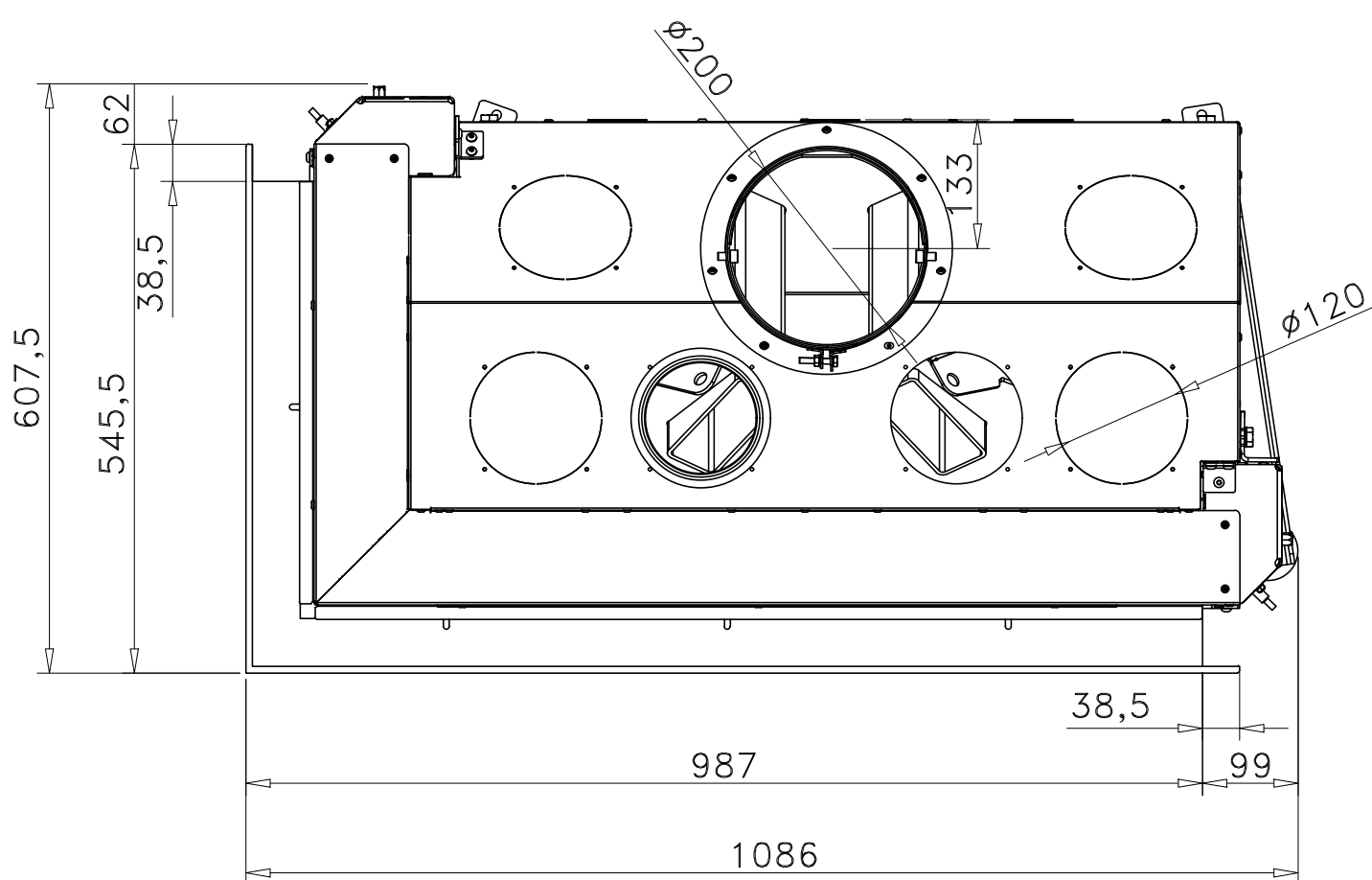
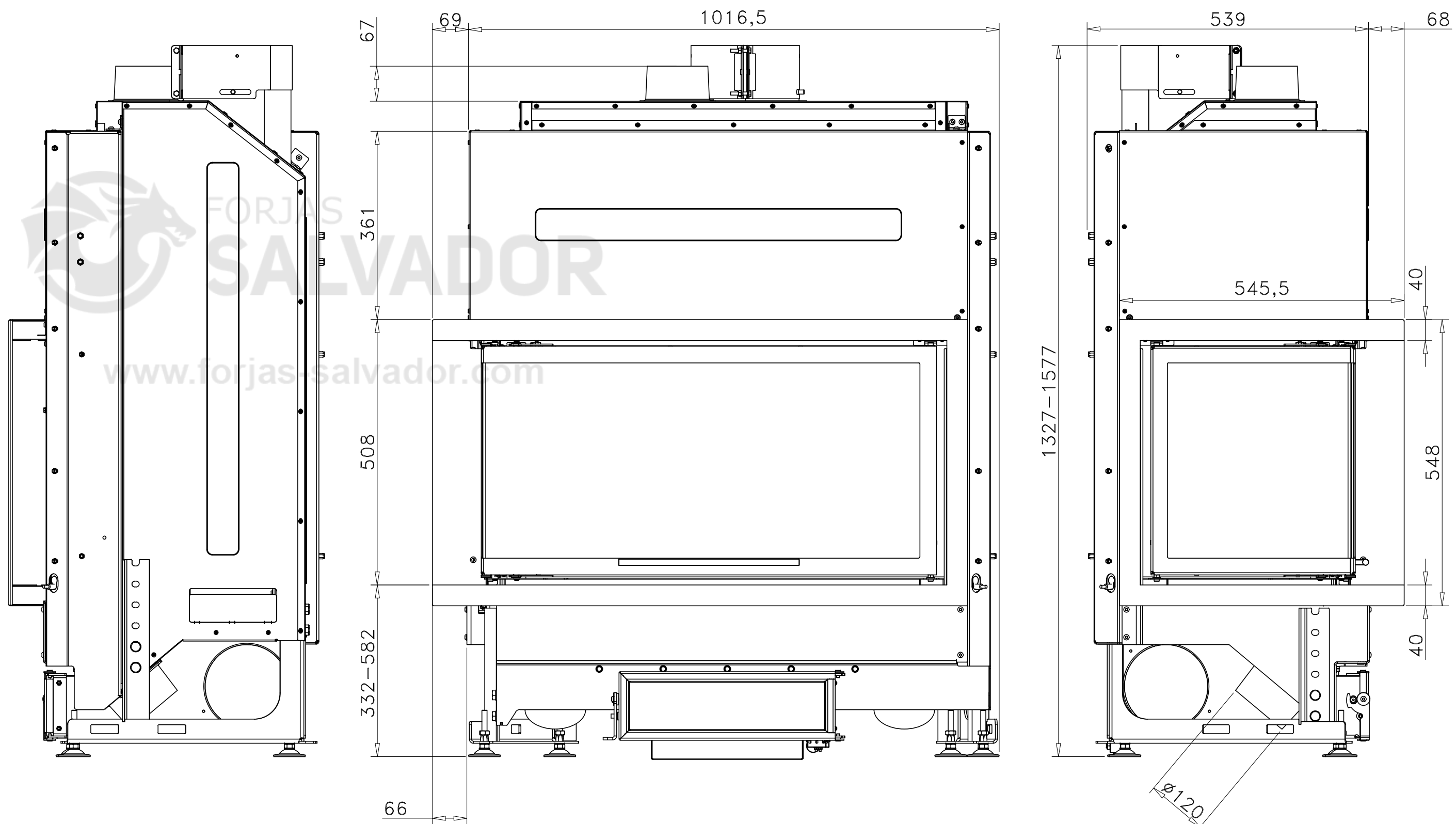


ROCAL G450 LI



[Ver más información online](#)



Código: M-1843

Modelo: G-450 LI

Fecha: MARZO 2019

Carga máx. autorizada de combustible:

Potência térmica nominal:

Peso:

Escala: