

JOTUL ATRAFLAM 16/9 1000 VL ESQUINA

Hogar de leña de esquina de gran formato 16:9 con visión amplia del fuego y cristal lateral, combinación perfecta de diseño elegante y calor eficaz.



[Ver más información online](#)

ATRAFLAM 1000 PANORAMA VITRE LATÉRALE

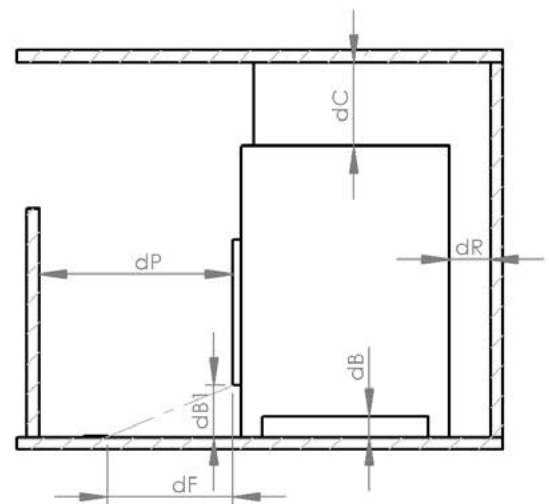
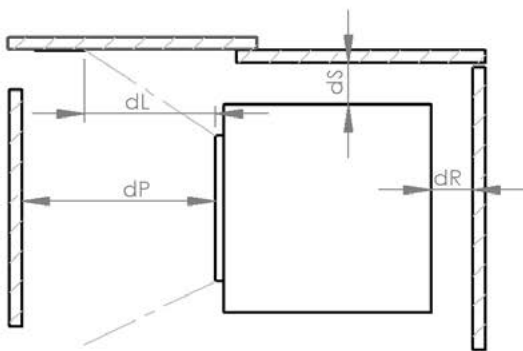
1 - Tableau des caractéristiques techniques - Partie 1

Caractéristiques testées selon EN16510-2-2			
	Type de l'appareil	Type BE	
P_{nom}	Puissance nominale	15.0	kW
η_{nom}	Rendement à la puissance nominale	82.8	%
η_s	Rendement énergétique saisonnier	73	%
IEE	Indice d'efficacité énergétique	111	
	Classe d'efficacité énergétique	A+	
CO_{nom}	Emissions de CO (à 13% de O2)	1130	mg/Nm3
NOx_{nom}	Emissions de Nox (à 13% de O2)	109	mg/Nm3
OGC_{nom}	Emissions d'OGC (à 13% de O2)	94	mg/Nm3
PM_{nom}	Emissions de particules fines (à 13% de O2)	29	mg/Nm3
	Taux de CO2 moyen	8.96	%
p_{nom}	Tirage minimal	12	Pa
T_{snom}	Températures des fumées à la buse d'évacuation	271	°C
T_{classe}	Classe du conduit de fumée	NPD	
$\Phi f.g_{nom}$	Débit massique des fumées	13.1	g/s
	Combustible autorisé	Bois bûches	
	Taille de combustible	Longueur 50	cm
	Poids de combustible	3.41	kg
	Poids maximum de combustible	4.2	kg
CON/INT	Fonctionnement en continu ou par intermittence	INT	
	Classe de réaction au feu	A1	
Dimensions et poids			
	Diamètre extérieur de la buse d'évacuation	197	mm
L	Longueur	1156	mm
W	Largeur	529	mm
H	Hauteur	1380	mm
m	Masse de l'appareil	341	kg

ATRAFLAM 1000 PANORAMA VITRE LATÉRALE

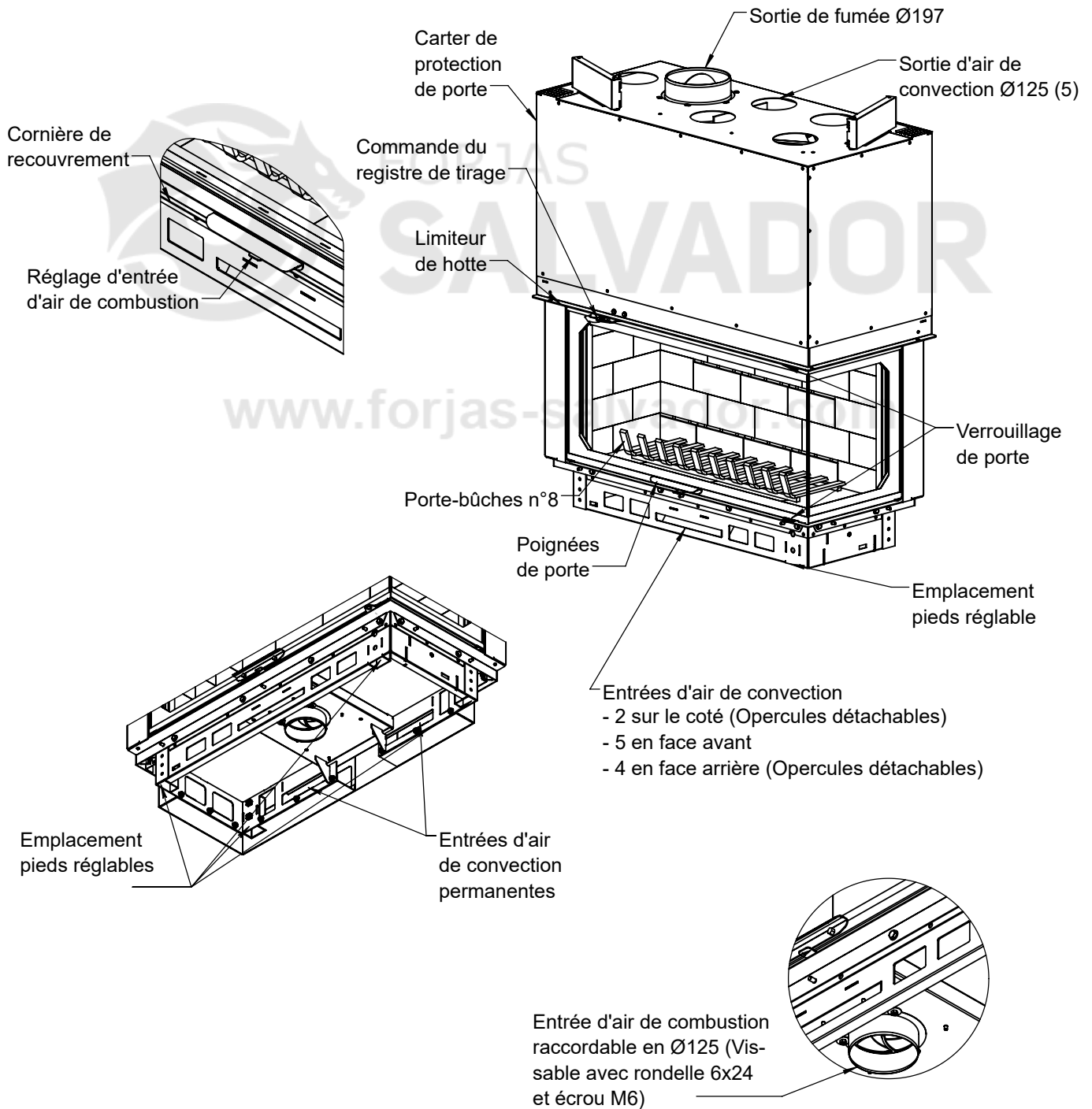
1 - Tableau des caractéristiques techniques - Partie 2

Alimentation en air			
	Section minimum d'arrivée d'air de combustion	120	cm ²
	Diamètre de raccordement d'air de combustion	125	mm
	Section minimum d'entrée d'air de convection	615	cm ²
	Section minimum de sortie d'air de convection	665	cm ²
	Diamètre de raccordement sortie d'air de convection	125	mm
Distances minimales aux matériaux combustibles			
d_R	Distance à l'arrière	NPD	mm
d_S	Distance au côté	NPD	mm
d_C	Distance au-dessus	750	mm
d_P	Distance à l'avant	NPD	mm
d_F	Distance à la zone de rayonnement avant sur le sol	1500	mm
d_L	Distance à la zone de rayonnement avant latérale	1500	mm
d_B	Distance en dessous	0	mm
d_{non}	Distance minimum aux matériaux incombustibles	10	mm
S	Epaisseur d'isolation recommandée	50	mm



ATRAFLAM 1000 PANORAMA VITRE LATÉRALE

2 - Description de l'insert



Dans ce document technique est représenté la version avec une vitre latérale à droite : Version VLD.
La version avec une vitre latérale à gauche VLG est symétrique.

