

JOTUL ATRAFLAM 16/9 800 VL ESQUINA

Hogar de leña de esquina con diseño panorámico 16:9 y cristal serigrafiado que ofrece una visión espectacular del fuego desde varios ángulos. Combina potencia, elegancia y alto rendimiento.



[Ver más información online](#)

ATRAFLAM 800 PANORAMA VITRE LATÉRALE

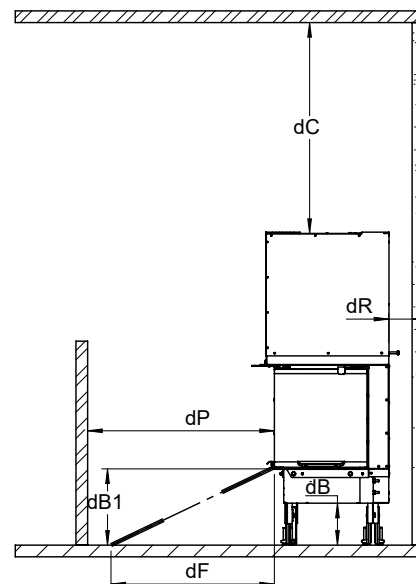
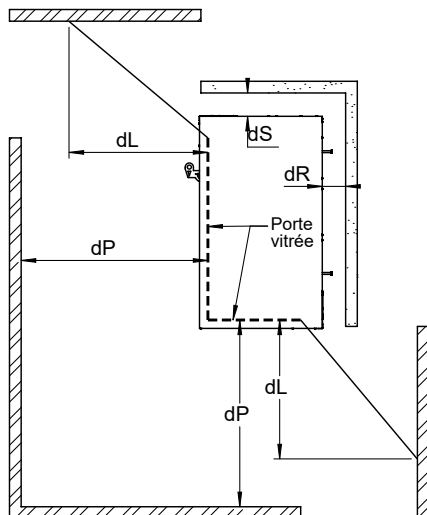
1 - Tableau des caractéristiques techniques - Partie 1

Caractéristiques testées selon EN16510-2-2			
	Type de l'appareil	Type BE	
P_{nom}	Puissance nominale	14.0	kW
η_{nom}	Rendement à la puissance nominale	81.5	%
η_s	Rendement énergétique saisonnier	71.5	%
IEE	Indice d'efficacité énergétique	108	
	Classe d'efficacité énergétique	A +	
CO_{nom}	Emissions de CO (à 13% de O ₂)	1250	mg/Nm ³
NOx_{nom}	Emissions de Nox (à 13% de O ₂)	90	mg/Nm ³
OGC_{nom}	Emissions d'OGC (à 13% de O ₂)	80	mg/Nm ³
PM_{nom}	Emissions de particules fines (à 13% de O ₂)	30	mg/Nm ³
	Taux de CO ₂ moyen	10.6	%
p_{nom}	Tirage minimal	12	Pa
T_{snom}	Températures des fumées à la buse d'évacuation	320	°C
T_{classe}	Classe du conduit de fumée	T450 G	
$\Phi_{f.g}_{nom}$	Débit massique des fumées	11.2	g/s
	Combustible autorisé	Bois bûches	
	Taille de combustible	Longueur 50	cm
	Poids de combustible	2.8	kg
	Poids maximum de combustible	4.2	kg
CON/INT	Fonctionnement en continu ou par intermittence	INT	
	Classe de réaction au feu	A1	
Dimensions et poids			
	Diamètre extérieur de la buse d'évacuation	177	mm
L	Longueur	910	mm
W	Largeur	527	mm
H	Hauteur	1214	mm
m	Masse de l'appareil	237	kg

ATRAFLAM 800 PANORAMA VITRE LATÉRALE

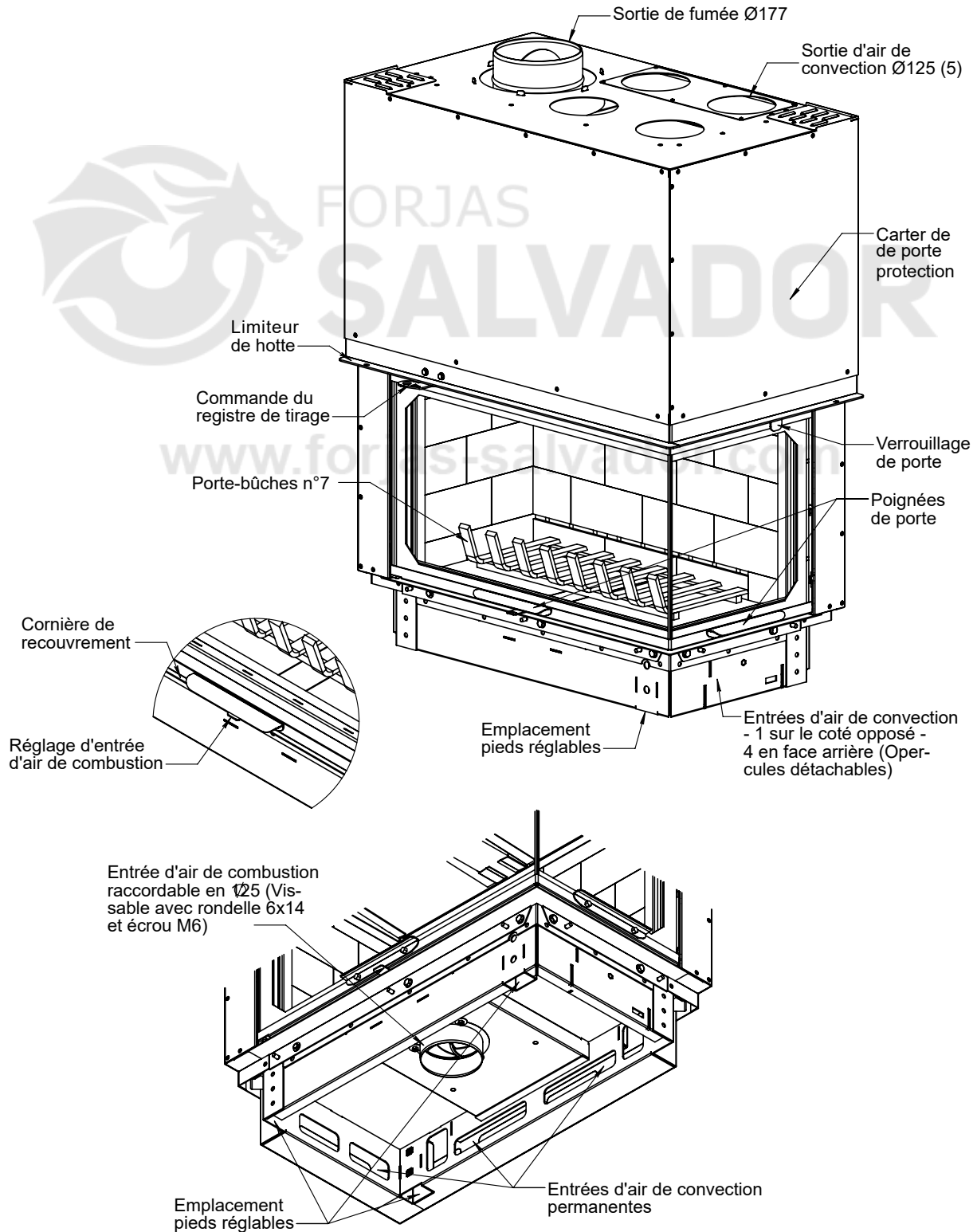
1 - Tableau des caractéristiques techniques - Partie 2

Alimentation en air			
	Section minimum d'arrivée d'air de combustion	120	cm ²
	Diamètre de raccordement d'air de combustion	125	mm
	Section minimum d'entrée d'air de convection	615	cm ²
	Section minimum de sortie d'air de convection	665	cm ²
	Diamètre de raccordement sortie d'air de convection	125	mm
Distances minimales aux matériaux combustibles			
d_R	Distance à l'arrière	100	mm
d_S	Distance au côté	100	mm
d_C	Distance au-dessus	930	mm
d_P	Distance à l'avant	1500	mm
d_F	Distance à la zone de rayonnement avant sur le sol	1200	mm
d_L	Distance à la zone de rayonnement avant latérale	1500	mm
d_B	Distance en dessous	0	mm
d_{B1}	Distance du bas de porte au sol	300	mm
d_{non}	Distance minimum aux matériaux incombustibles	10	mm
S	Epaisseur d'isolation recommandée	50	mm



ATRAFLAM 800 PANORAMA VITRE LATÉRALE

2 - Description de l'insert

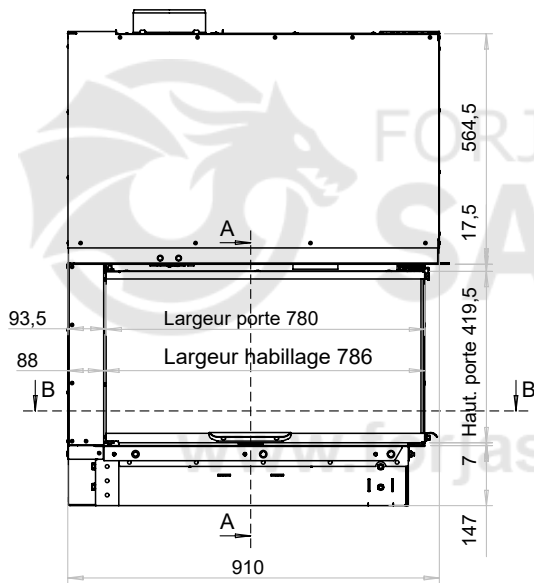


ATRAFLAM 800 PANORAMA VITRE LATÉRALE

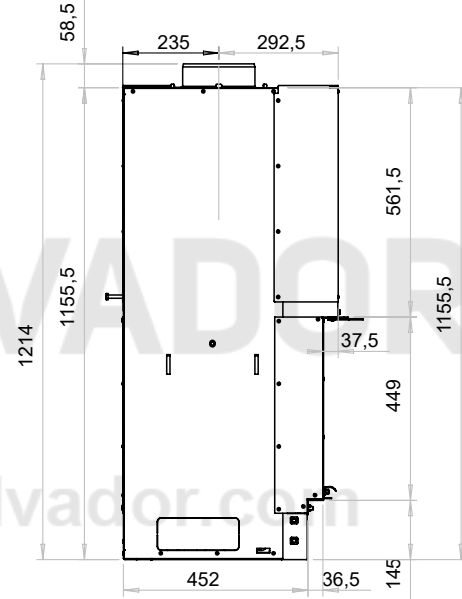
3 - Plans & dimensions de l'insert

Toutes les distances sont en mm – tolérances +/-2mm (hors pièces mobiles)

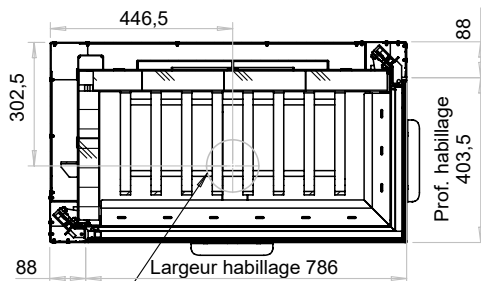
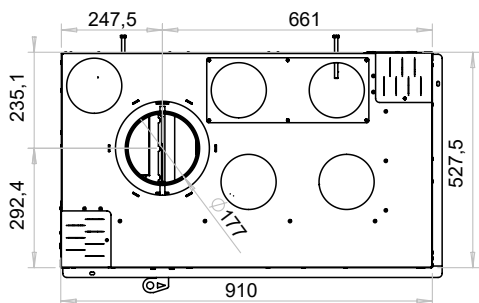
Vue de face



Vue de coté

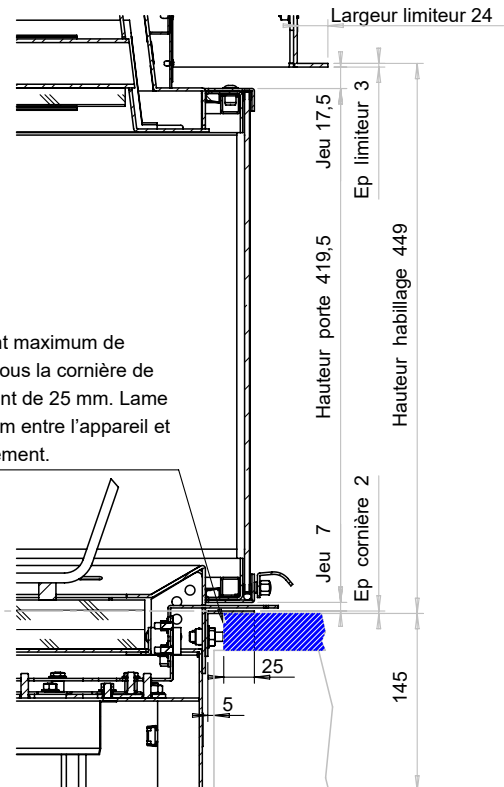


Vue de dessus



Raccordement air de combustion

B-B



Engagement maximum de l'habillage sous la cornière de recouvrement de 25 mm. Lame d'air de 5 mm entre l'appareil et le soubassement.

Coupe transversale
 A-A (1 : 5)