

## CHARLTON & JENRICK LUMINOSA 150

Chimenea eléctrica con diseño moderno y espectacular efecto de llama. Su estética y su amplio lecho de troncos la convierten en una pieza elegante y muy visual.



[Ver más información online](#)

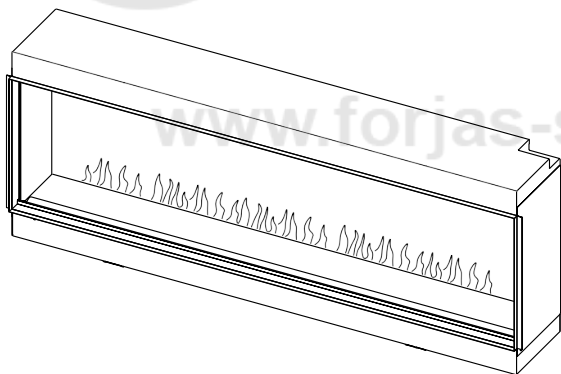
# Charlton & Jenrick<sup>LTD</sup>

*Las mejores chimeneas y estufas británicas*

## **Manual de instalación y funcionamiento**

### **Chimenea eléctrica con tecnología Ultra Flame**

Modelo: Luminosa 150



## CONTENIDO

www.forjas-salvador.com	www.forjas-salvador.com
1. Información importante de seguridad .....	1
2. Especificaciones técnicas.....	3
3. Piezas y accesorios de montaje .....	4
4. Dimensiones del aparato .....	6
5. Instrucciones de instalación.....	7
6. Instrucciones de funcionamiento .....	16
6A. Panel de control manual .....	17
6B. Mando a distancia.....	18
6C. Control APP .....	22
7. Mantenimiento .....	23
8. Lista de piezas de recambio .....	24
9. Otros.....	26



FORJAS  
SALVADOR

www.forjas-salvador.com

## 1. INFORMACIÓN DE SEGURIDAD IMPORTANTE

- **Lea detenidamente todas las instrucciones antes de utilizar el aparato.**
- **Sólo para su uso en interiores.** Este aparato no es apto para su uso fuera de casa y **solamente es adecuado para espacios bien aislados o para un uso ocasional.**
- No utilice este aparato en las inmediaciones de un baño, ducha o una piscina.
- No utilice esta chimenea como un aparato independiente. Debe estar siempre fijado a la pared, a la repisa de la chimenea, al suelo, etc.
- Esta chimenea no debe estar colocada inmediatamente debajo o delante de una toma de corriente.
- Este aparato debe estar conectado a tierra.
- Este aparato no debe recibir suministro eléctrico a través de un dispositivo de conmutación externo, como un temporizador, ni debe estar conectado a un circuito de encendido y apagado habitualmente por las compañías eléctricas, para evitar peligros derivados de un restablecimiento involuntario del interruptor térmico.
- Si el cable de alimentación estuviese dañado, deberá ser reparado por el fabricante, su centro de servicio autorizado o un profesional para evitar riesgos.
- **NO CUBRIR. Advertencia:** para evitar el sobrecalentamiento, no permita que se cubra el aparato ni obstruya la entrada/salida de aire. Tenga en cuenta la etiqueta de advertencia del aparato.
- Para reducir el riesgo de incendio, mantenga los textiles, cortinas o cualquier otro material inflamable a una distancia mínima de 1 metro de la salida de aire.
- Mantenga los cables de alimentación alejados de superficies y fuentes de calor. No coloque el cable de alimentación delante del aparato.
- No utilice esta chimenea en habitaciones donde pueda haber gases explosivos (por ejemplo, gasolina), ni donde se esté utilizando disolventes, pegamentos, aerosoles o pinturas inflamables, ya que estos productos podrían incendiarse.

- Este aparato no ha sido diseñado para ser utilizado por personas (incluidos niños) con capacidades físicas, sensoriales o mentales reducidas, o con falta de experiencia y conocimientos, a menos que sean supervisadas o instruidas acerca del uso del aparato por una persona responsable de su seguridad.
- La limpieza y el mantenimiento del aparato no lo deberán hacer menores sin supervisión.
- Algunas partes de este producto pueden calentarse mucho y causar quemaduras. Se debe prestar especial atención en presencia de niños y personas vulnerables.
- No utilice este aparato en habitaciones pequeñas cuando estén ocupadas por personas que no sean capaces de salir por sí mismas de la habitación, a menos que estén bajo constante supervisión.
- Los niños deben ser vigilados para evitar que jueguen con el aparato.
- Después de su instalación, asegúrese de que se deja acceso al enchufe de corriente a efectos de aislamiento.
- Los niños menores de 3 años deben mantenerse alejados del aparato salvo que estén continuamente supervisados o se haya colocado una pantalla protectora o salva chispas.
- Los niños de edades comprendidas entre los 3 y los 8 años sólo podrán encender y apagar el aparato si éste ha sido colocado o instalado en su posición de funcionamiento normal previsto y han sido supervisados o instruidos acerca del uso del aparato de forma segura y son conscientes de los peligros que conlleva. Los niños a partir de 3 años y menores de 8 no podrán enchufar, regular o limpiar el aparato ni realizar tareas de mantenimiento.

**ADVERTENCIA La información a continuación es sólo para personas o centros de servicio autorizados:**

Se suministra un enchufe no-desmontable con un fusible 13A. Si fuera necesario sustituir el fusible o el enchufe, y fuera competente para hacerlo, debe sustituirlo por un fusible o enchufe 13A aprobado de 13A BS1363A.

## 2. ESPECIFICACIONES TÉCNICAS

### Modelo: Luminosa 150

www.forjas-salvador.com

Tensión de alimentación: AC 230-240 V 50 Hz

Consumo máximo de energía: 1800-2000 W Potencia

para efecto flama y lecho de combustible: 65 W

Potencia para luz de ambiente: 9 W

### Potencia calorífica:

Potencia calorífica nominal (Pnom): 2000 W

Potencia calorífica mínima (indicativa) (Pmin):1000W

Potencia calorífica continua máxima (Pmax): 2000 W

### Consumo eléctrico auxiliar:

En potencia calorífica nominal (elmax):12,5 W

En potencia mínima (elmin): 12 W

En modo de espera (elSB): 3 W

### Tipo de potencia calorífica / Control de temperatura ambiente

Potencia calorífica en una sola etapa y sin control de la temperatura ambiente	No
Dos o más etapas manuales, sin control de temperatura ambiente.	No
Con control de la temperatura ambiente mediante termostato mecánico	No
Con control electrónico de la temperatura ambiente	Sí
Con control electrónico de la temperatura ambiente y temporizador diario	Sí
Con control electrónico de la temperatura ambiente y temporizador semanal	Sí





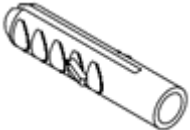

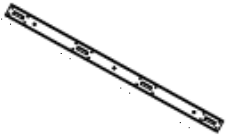
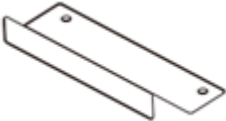
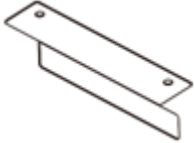
### Otras opciones de control






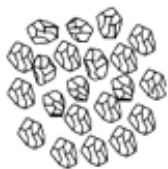




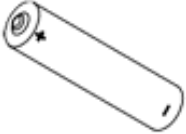
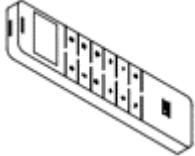
Control de temperatura ambiente, con detección de presencia	No
Control de la temperatura ambiente, con detección de ventana abierta	Sí
Con opción de mando a distancia	No
Con control de arranque adaptativo	Sí
Con limitación del tiempo de trabajo	No
Con sensor de bombilla negra	No

PCB de control	Receptor de mando a distancia	Transmisor de mando a distancia
Hardware: RF2901 V1.2 Software: V0	Hardware: RCS19VA0.33	Frecuencia: ASK/OOK 433,92MHZ Potencia máxima de transmisión: 10mW Hardware: RF290L-V1.2 Software: V2.4.1

### 3. PIEZAS Y ACCESORIOS DE MONTAJE

- 3.1 Desembale el aparato con cuidado y asegúrese de que esté intacto, sin signos de daños por causa del transporte y de que ninguna pieza haya estado expuesta al agua. En caso de duda, no utilice el aparato y póngase en contacto con su distribuidor.
- 3.2 Mantenga los envoltorios de plástico fuera del alcance de los niños.
- 3.3 Guarde el embalaje original, ya que podría ser necesario en caso de que quiera realizar alguna reclamación de mantenimiento del producto.
- 3.4 Asegúrese de extraer todas las piezas del embalaje.

<p>A.</p>  <p>Cámara de combustión (1 unidad)</p>	<p>B.</p>  <p>Tornillo ST4*8 (5 unidades)</p>	<p>C.</p>  <p>ST4*40 Tornillo (4 unidades)</p>
<p>D.</p>  <p>Tornillo ST5*40 (18 unidades)</p>	<p>E.</p>  <p>Taco de pared (18 unidades)</p>	<p>F.</p>  <p>Soportes Inferiores (2 unidades) (Para usar cuando se usa un soporte de colgar en la pared(G))</p>
<p>G.</p>  <p>El soporte para colgar en la pared está fijado en la chimenea (1 unidad). Qúitelo del aparato si no va a fijar la chimenea a la pared.</p>	<p>H.</p>  <p>Rebordes decorativos (2 unidades)</p>	<p>I.</p>  <p>Rebordes decorativos (2 unidades)</p>

<p>J.</p>  <p>www.fo</p> <p>Soporte del cable de alimentación (1 unidad) (El instalador debe colocarlo antes de dejar el aparato)</p>	<p>K.</p>  <p>Cable de alimentación Reino Unido (1 unidad)</p>	<p>L.</p>  <p>Cable de alimentación UE (1 unidad)</p>
<p>M.</p>  <p>Cristales decorativos grandes (1 juego)</p>	<p>N.</p>  <p>Cristales decorativos medios (1 juego)</p>	<p>O.</p>  <p>Cristales decorativos pequeños (1 juego)</p>
<p>P.</p>  <p>Astillas de resina negra (1 juego)</p>	<p>Q.</p>  <p>Troncos (1 juego)</p>	<p>R.</p>  <p>Vermiculado (1 juego)</p>
<p>S.</p>  <p>Succionador (2 unidades)</p>	<p>T.</p>  <p>Pila AAA (2 unidades)</p>	<p>U.</p>  <p>Mando a distancia (1 unidad)</p>

V.

www.forjas-salvador.com



Manual de instrucciones  
(1 unidad)

W.



Manual simplificado  
(1 unidad)

www.forjas-salvador.com



FORJAS SALVADOR

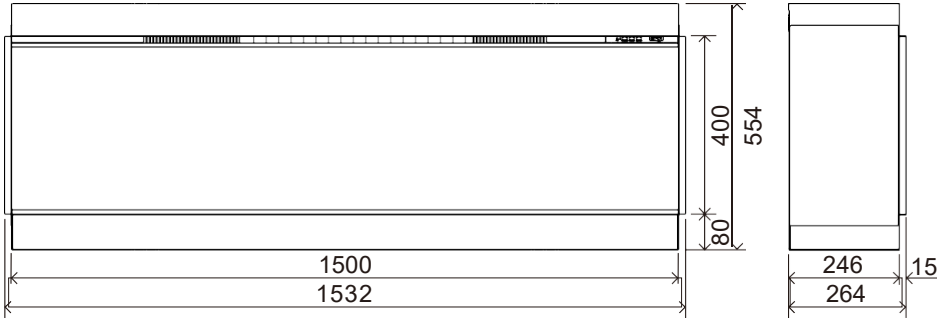
www.forjas-salvador.com

## 4. DIMENSIONES DEL APARATO

www.forjas-salvador.com

www.forjas-salvador.com

Unidad:mm



www.forjas-salvador.com

## 5. INSTRUCCIONES DE INSTALACIÓN

### 5.1 PREPARACIÓN ANTES DE LA INSTALACIÓN

www.forjas-salvador.com

#### HERRAMIENTAS NECESARIAS

Necesitará un destornillador, un nivel de burbuja y un taladro.

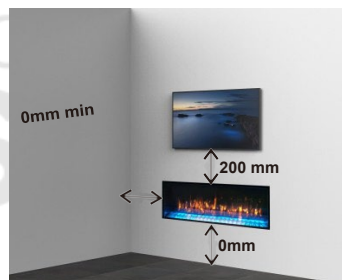
#### LOCALIZAR EL APARATO

Su nueva chimenea eléctrica se puede instalar prácticamente en cualquier lugar de su casa. No obstante, cuando elija un lugar, asegúrese de seguir las instrucciones generales:

- Para obtener un mejor resultado, instálela lejos de la luz solar directa, el agua o el aire muy húmedo.
- El aparato debe conectarse a una toma de corriente con toma de tierra, y **debe ser fácilmente accesible** para permitir su desconexión.
- Si el aparato está instalado en un conducto de humos o contra un conducto de humos, éste **debe bloquearse** en su entrada (por ejemplo, lana mineral Rockwool o similar) para evitar que el flujo de aire provoque un fallo del calentador

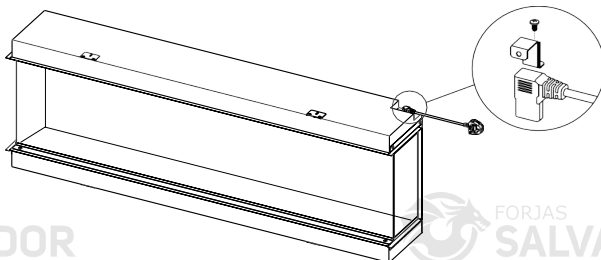
#### DISTANCIA MÍNIMA AL COMBUSTIBLE

Laterales .....	0
Suelo .....	0
Parte posterior.....	0
Parte frontal .....	1000mm mínimo
Parte superior (repisa o TV) ...	2000mm mínimo



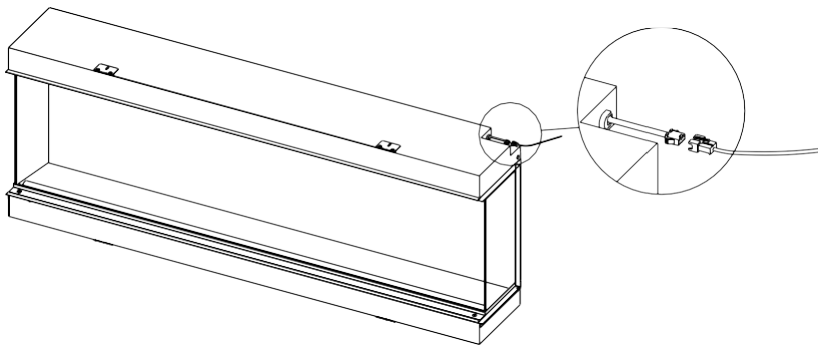
#### CONECTAR EL CABLE DE ALIMENTACIÓN

- Es muy importante que el enchufe esté bien metido en la toma situada en la parte superior del aparato. **Es esencial que el clip de retención suministrado quede bien fijado en su sitio** con el tornillo ST4\*8, para garantizar una conexión segura con el aparato. Se recomienda encender y utilizar el aparato para comprobar que funciona correctamente y que no presenta ningún problema.



## FORJAS SALVADOR CONECTAR EL CABLE DE LAS LUCES DE AMBIENTE FORJAS SALVADOR

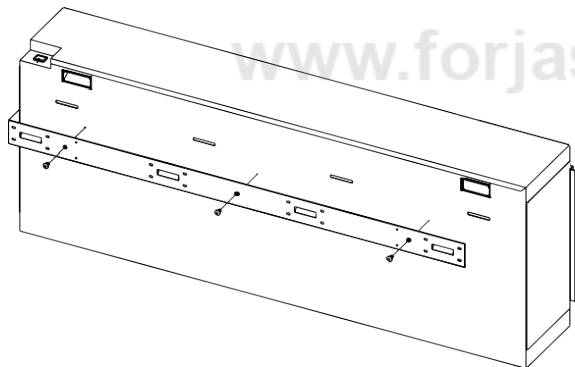
- La interfaz del cable de las luces de ambiente se encuentra en la parte superior del aparato, cerca del cable de alimentación. Compruebe también el funcionamiento después de conectar la luz de ambiente.



**Nota: los dispositivos de iluminación ambiental compatibles se encuentran disponibles en Charlton & Jenrick Ltd. Otras marcas pueden que no sean adecuadas y anulen la garantía.**

## FORJAS SALVADOR QUITAR EL SOPORTE MURAL FORJAS SALVADOR

- Quite el soporte mural de la parte posterior del aparato quitando los tornillos de fijación.



## ELEGIR TIPO DE ASPECTO

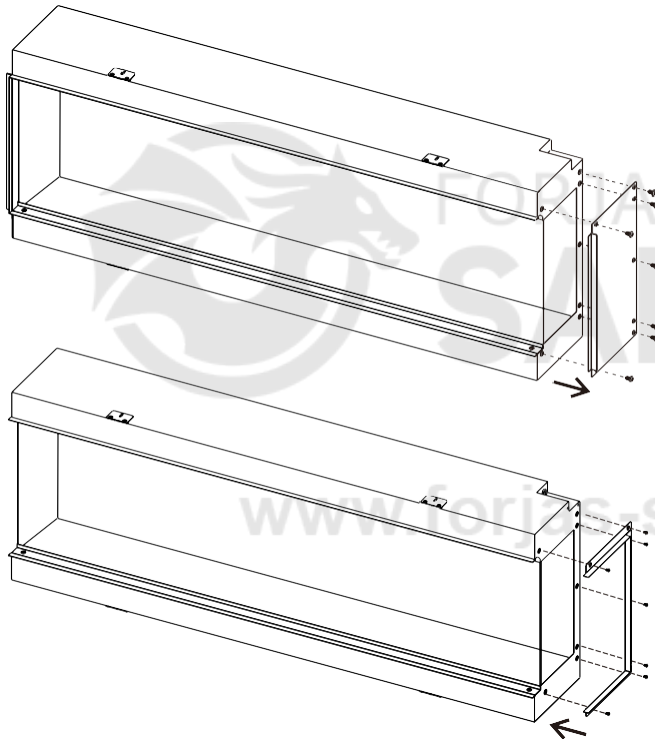
El aparato puede instalarse en 3 modalidades diferentes que son las siguientes:

### □ **Vista frontal (sólo se ve la ventana frontal)**

Cuando desembale el aparato, observará que los paneles laterales han sido fijados al aparato, lo que hace que el aparato sólo sea visible por la parte frontal.

### □ **Aspecto de esquina (se ven la ventana frontal y una de las laterales)**

Retire el panel lateral del extremo en el que desea colocar el cristal. A continuación, coloque los rebordes decorativos **superior/inferior** y fíjelos al aparato utilizando los tornillos extraídos al retirar los paneles laterales.



### □ **Aspecto panorámico (se ven la ventana frontal y las dos laterales)**

Repita el procedimiento de aspecto de esquina en el lado opuesto del aparato.

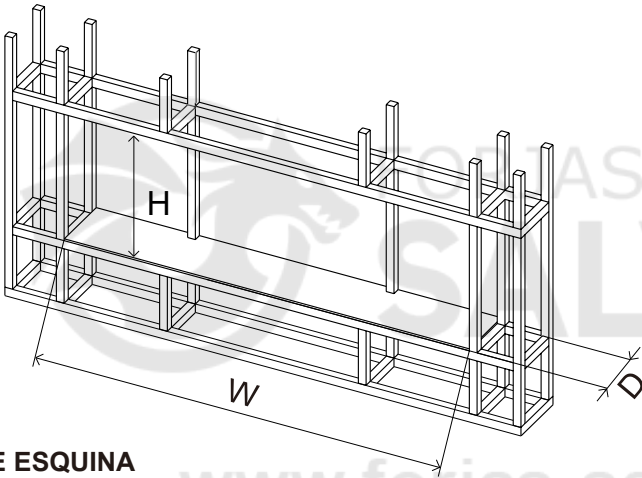
## 5.2 ELECCIÓN DEL MÉTODO DE INSTALACIÓN

La siguiente información solamente se ofrece como guía general, ya que puede instalarse de diversas maneras. Siempre que se asegure de que las conexiones eléctricas se realizan de forma segura de acuerdo con los códigos, se pueden utilizar varios materiales para el armazón y el revestimiento. No obstante, debe tenerse en cuenta la posibilidad de suavizar la superficie interna de cualquier revestimiento para minimizar la amplificación del ruido.

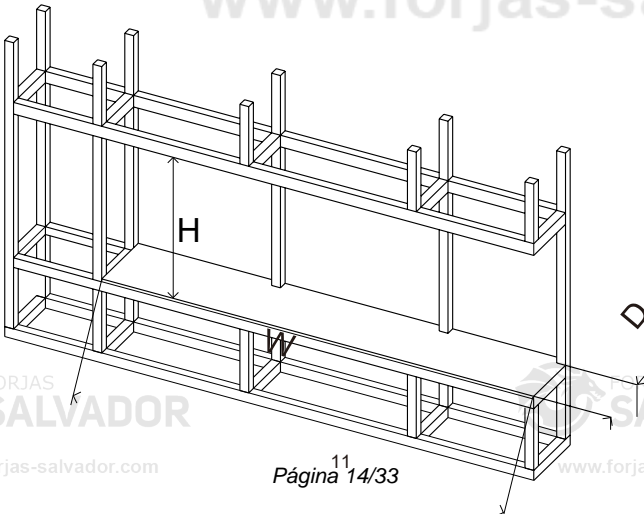
### EMPOTRADO

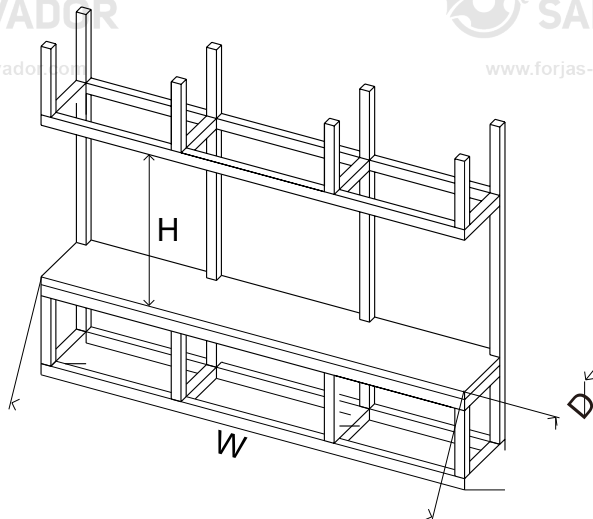
- Prepare el armazón. A modo de guía general, véase la imagen a continuación:

#### VISTA FRONTAL



#### VISTA DE ESQUINA

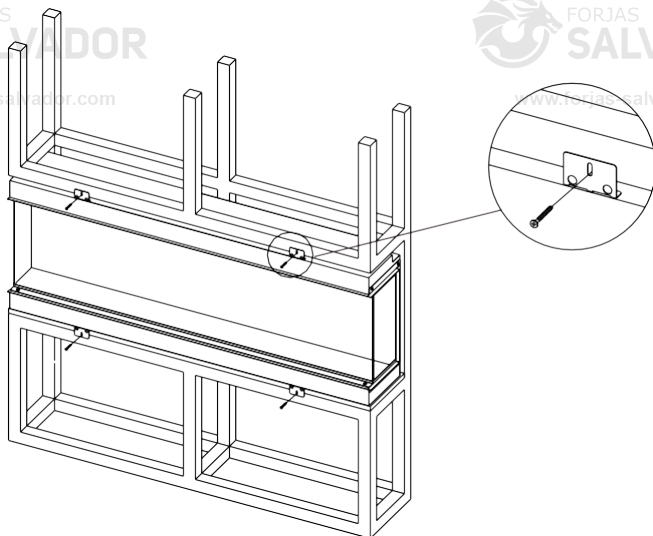




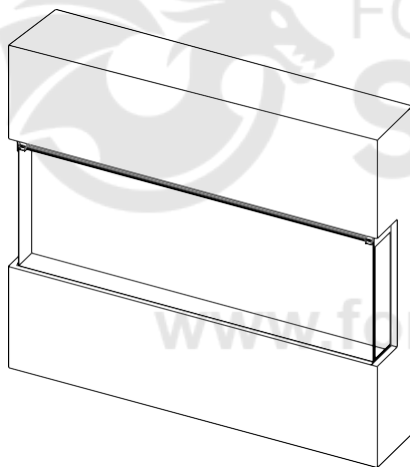
Dimensiones recomendadas de la cavidad (mm)				
H	W			D
	Frontal	Esquina	Panorámica	
575	1540	1525	1510	Mín 270
Estas dimensiones son orientativas. Mida siempre el aparato in situ antes de cortar la cavidad.				

**NOTA:** Asegúrese de que la superficie sea firme para colocar el aparato y fíjelo firmemente para evitar vibraciones y movimientos del aparato. Deje un espacio mínimo de 20 mm en la parte posterior y superior del aparato antes de revestirlo para permitir la circulación del aire.

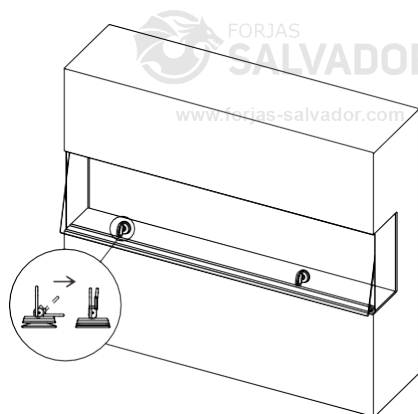
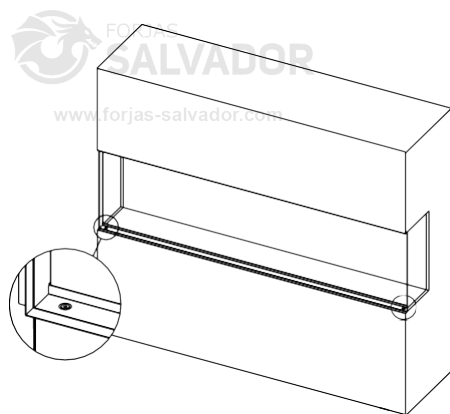
- Extienda hacia afuera los cuatro soportes en los bordes superior e inferior del aparato, empuje el aparato en el armazón y fíjelo al armazón con los cuatro tornillos ST4x40 suministrados. Es importante que el aparato se fije firmemente como se describe a continuación.



- Revestimiento del armazón. Nota: Las superficies duras pueden amplificar el sonido. Considere la posibilidad de añadir alguna capa de base o similar a la superficie interior del revestimiento.



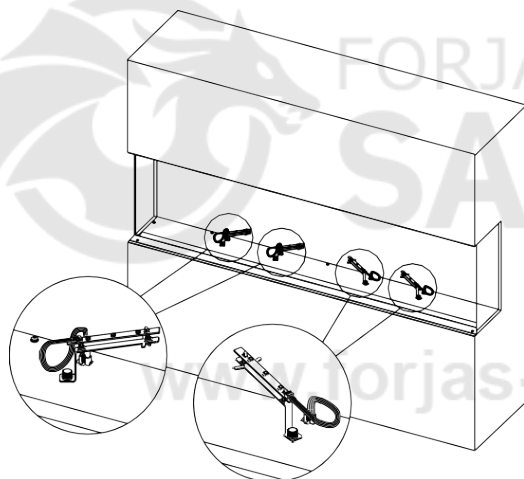
- Extraiga los dos tornillos que sujetan el clip de retención del cristal para retirar el cristal frontal y poder colocar el lecho de combustible. Utilice las ventosas que se suministran para sujetar el panel de cristal y levántelo con cuidado como se muestra a continuación.



**Puede elegir entre dos tipos de lechos de combustible:**

#### **A. Disposición de los troncos decorativos**

- Fije la guía de troncos al lecho de combustible y, a continuación, coloque los cuatro troncos con ranura.



- Disponga libremente otros troncos y, cuando esté satisfecho con la disposición, esparza con cuidado las brasas de cristal alrededor de todos los troncos, asegurándose de que todas las zonas visibles del lecho de combustible, incluidas las situadas debajo y detrás de los troncos, queden cubiertas. Por último, esparza con cuidado los gránulos de vermiculita sobre las brasas de cristal para garantizar una buena cobertura.
- Instale el cristal frontal de nuevo en la cámara para completar la instalación.

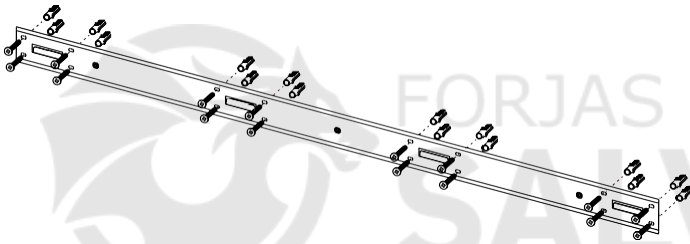
**Nota: Utilice los tornillos extraídos anteriormente.**

## B. Disposición de los cristales decorativos

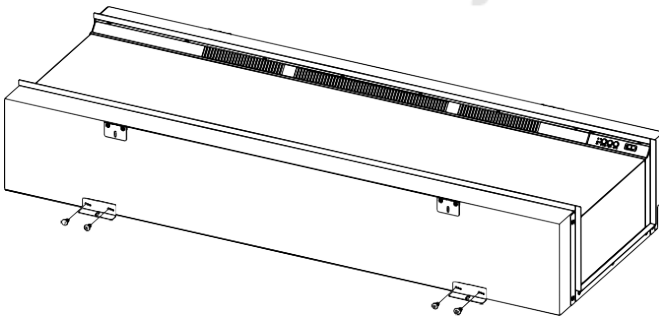
- Esparza los cristales decorativos **pequeños** alrededor del lecho de combustible, asegurándose de cubrir todas las zonas visibles. Coloque libremente los cristales decorativos **grandes** y **medianos** en el lecho de combustible.

## MONTAJE EN PARED

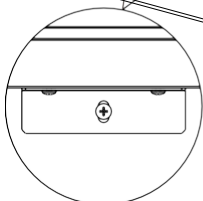
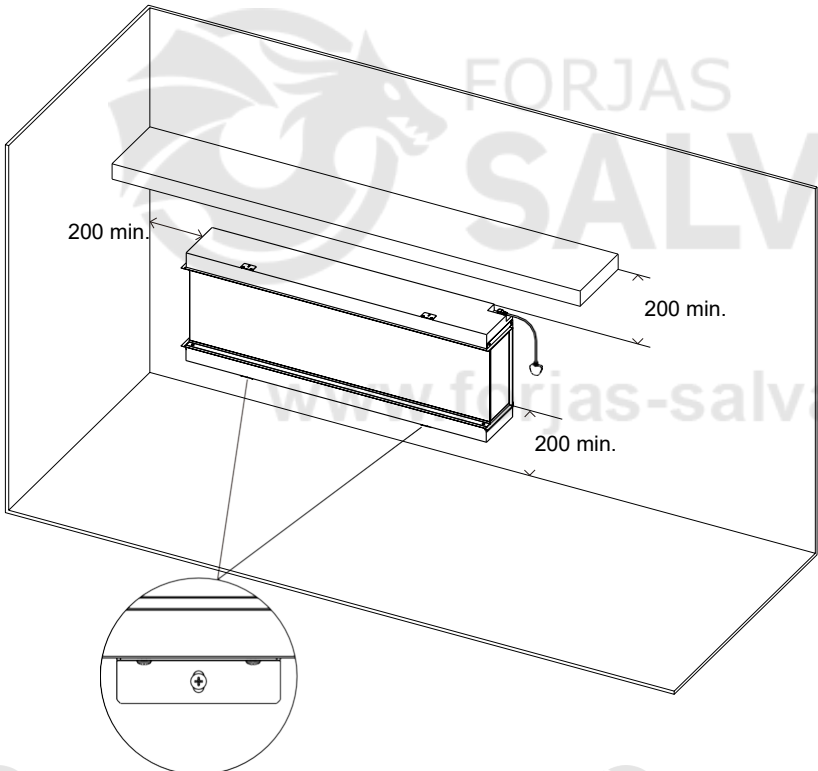
- Coloque el soporte de pared horizontalmente contra la pared donde desea instalar el aparato. Marque la posición de los orificios para los tornillos, taladre los orificios en las marcas, inserte los tacos (sólo para paredes de mampostería) y fije el soporte a la pared con tornillos ST5x40. Es importante que la fijación a la pared sea segura, por lo que podrían ser necesarias fijaciones diferentes para otros tipos de pared.



- Fije los soportes inferiores de montaje al aparato con los cuatro tornillos ST4x8 suministrados.



- Aline el aparato y fíjelo al soporte de pared situando los pernos del soporte de pared en las aberturas rectangulares de la parte posterior del aparato.
- Marque la posición de los orificios para los soportes de montaje inferiores, retire el aparato de la pared, taladre los orificios marcados e inserte los tacos.
- Vuelva a fijar el aparato en el soporte, fije cada lado con los tornillos retirados anteriormente.
- Fije la parte posterior inferior del aparato a la pared con los tornillos ST5\*40. Asegúrese de que la parte frontal del aparato esté vertical y ajuste o extraiga el soporte inferior según sea necesario. Coloque el lecho de combustible a su elección y vuelva a instalar el panel de cristal frontal. Asegúrelo con el soporte de fijación del cristal (H) con dos **tornillos ST4\*8** y cúbralo con las cubiertas negras (I) para conseguir un aspecto nítido. **Nota: Utilice los tornillos extraídos anteriormente.**
- 



## 6. INSTRUCCIONES DE FUNCIONAMIENTO

### ADVERTENCIA

www.forjas-salvador.com

**No utilice el aparato si está dañado o funciona mal. Si sospecha que el aparato está dañado o funciona mal, consulte con un técnico cualificado para que lo inspeccione y, si es necesario, sustituya cualquier pieza del sistema eléctrico antes de volver a utilizarlo.**

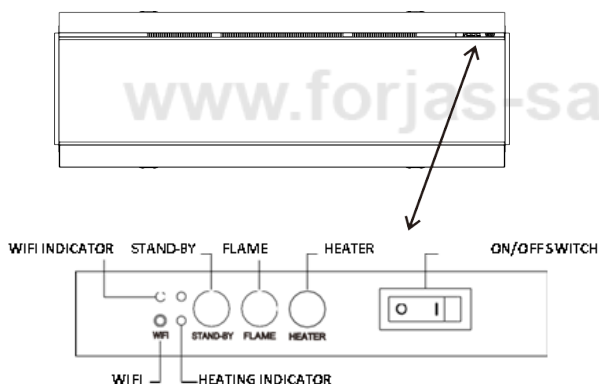
### ADVERTENCIA

**Para reducir el riesgo de incendio, mantenga los textiles, cortinas o cualquier otro material inflamable a una distancia mínima de 1 metro de la salida de aire.**

**ASEGÚRESE** de que el enchufe esté bien apretado en la toma de corriente. Las conexiones defectuosas o los enchufes flojos pueden hacer que la toma se sobrecaliente.

**No** desconecte la alimentación eléctrica mientras el aparato esté en funcionamiento. Utilice las funciones del mando a distancia para apagar el fuego y asegúrese de que el interruptor de red está en la posición de apagado antes de desconectarlo.

**El aparato puede operarse cómodamente de 3 formas distintas: manualmente mediante los interruptores del aparato, a través del mando a distancia o mediante la aplicación específica para iOS/Android.**



Cada vez que se pulsa un botón en el aparato o en el mando a distancia, se emite un pitido audible. Para desactivar esta función, mantenga pulsado el botón **FLAME** (llama) durante 3 segundos hasta que oiga dos pitidos.

**Nota:**

Los botones manuales sólo controlan funciones básicas, no una gama completa de controles. Utilícelos junto con el mando a distancia o la APP (Aplicación) para realizar todas las funciones.

**INTERRUPTOR PRINCIPAL**

Pulse "I" para encender el aparato. Pulse "O" para apagarlo.

**STAND-BY** (en espera)

Encienda el aparato con los últimos ajustes utilizados sin calor. Ponga el aparato en modo de espera con todas las funciones desactivadas.

**LLAMA** (*flame*)

Pulse repetidamente para recorrer los 6 modos de preajuste de la chimenea y los 3 preajustes definidos por el usuario si están programados.

**CALENTADOR** (*heater*)

Pulse repetidamente para cambiar entre calor bajo, calor alto y sin calor.

Para evitar que el aparato se caliente demasiado, hay un retardo de 10 segundos al encender el calentador y un retardo de 10s al apagar el ventilador del calentador.

**WIFI**

Púselo para activar/desactivar el Wi-Fi. Un LED iluminado en el botón indica que el Wi-Fi está activado. Mantenga pulsado el botón durante 3 segundos para entrar en el modo de emparejamiento de dispositivos.

## 6b. MANDO A DISTANCIA

www.forjas-salvador.com

www.forjas-salvador.com



**NOTA:** El mando a distancia debe estar siempre en la misma habitación que el aparato, pues contiene el termostato que regula la potencia calorífica. Además, cuando utilice la APP, el mando a distancia también debe estar en la misma habitación con las pilas y funcionando para garantizar un control preciso de la temperatura.

### Configuración del mando a distancia

La frecuencia de comunicación entre el aparato y el mando a distancia ya ha sido establecida. Si tiene dificultades para que el mando a distancia se comunice con el aparato, mantenga pulsado el botón STAND-BY del aparato hasta que oiga dos pitidos y suéltelo. Pulse el botón de encendido del mando a distancia y oirá un pitido. El mando a distancia está conectado con el aparato.

### Mi llama

Pulse repetidamente para seleccionar los 6 modos de *Mi llama* (+3 preajustes definidos por el usuario si están programados).

Hay 3 ranuras preestablecidas asignadas para que el usuario guarde personalizado. Sólo tiene que elegir el color y el nivel de brillo de la llama y el lecho de combustible, así como la luz descendente. Una vez seleccionada la combinación que quiere, mantenga pulsado el botón *Mi Llama* durante 3 segundos hasta que la pantalla LCD muestre *Mi Llama*, guardado a 7. Pulse los botones '←' o '+' para seleccionar un número de ranura entre 7-9. Mantenga pulsado el botón *Mi Llama* durante 3 segundos para confirmar la preselección.


## Efecto Llama

Pulse para entrar en el modo de ajuste del efecto flame.

Pulsa los botones '←' y '→' para seleccionar 16 efectos diferentes de la llama y el ajuste de apagado.


Pulsa los botones '←' y '+' para seleccionar 5 niveles de brillo

## Lecho de combustible/tronco encendido/sincronización

Pulse **una vez** hasta que  aparezca en la pantalla para entrar en el modo de ajuste del **lecho de combustible**.


Pulsa los botones '←' y '→' para seleccionar 9 colores diferentes de lecho de combustible y el ajuste OFF (el noveno es el modo de ciclo de color).

Pulsa los botones '←' y '+' para seleccionar los 5 niveles de brillo.

Pulse dos veces hasta que  aparezca en la pantalla para entrar en el modo de ajuste del **registro brillante**.

Pulsa los botones '←' y '→' para seleccionar 9 colores diferentes de lecho de combustible y el ajuste OFF (el noveno es el modo de ciclo de color).

Pulsa los botones '←' y '+' para seleccionar los 5 niveles de brillo.


Pulse **tres veces** hasta que  aparezca en pantalla para acceder al modo de **sincronización**.

Pulsa los botones '←' y '→' para ajustar simultáneamente los efectos de lecho de combustible y de troncos incandescentes.

Pulsa los botones '←' y '+' para seleccionar los 5 niveles de brillo.


## Luz de fondo/Luz de ambiente

**Nota: Si las luces de ambiente no están conectadas, asegúrese de que el brillo está ajustado a cero.**

Pulse una vez hasta que  aparezca en la pantalla para entrar en el modo de ajuste de la luz descendente.

Pulsa los botones '←' y '→' para seleccionar 2 colores diferentes de luz hacia abajo y el ajuste OFF.

Pulsa los botones '←' y '+' para seleccionar 5 niveles de brillo.

Pulse dos veces hasta que  aparezca en pantalla para acceder al modo de ajuste de la luz ambiente.

Pulse los botones ' $\leftarrow$ ' y ' $\rightarrow$ ' para seleccionar 13 colores diferentes de luz ambiente y el ajuste  $\text{m}$  OFF (el decimotercero es el modo de ciclo de color).

Pulsa los botones ' $-$ ' y ' $+$ ' para seleccionar 5 niveles de brillo

### **Sonido crepitante**

Pulse aquí para abrir el menú de efectos de sonido

Pulse ' $\leftarrow$ ' y ' $\rightarrow$ ' para activar/desactivar el efecto de sonido

Pulse ' $-$ ' y ' $+$ ' para ajustar 5 niveles de volumen.

### **Modo Calentador**

Pulse para recorrer las opciones de potencia calorífica BAJA-ALTA-APAGADO-AUTO.

Pulsa los botones ' $-$ ' y ' $+$ ' para ajustar la temperatura que desea que alcance la habitación de  $5^{\circ}\text{C}$  a  $40^{\circ}\text{C}$ .

Para cambiar entre  $^{\circ}\text{C}/^{\circ}\text{F}$ , mantenga pulsados los botones ' $\leftarrow$ ' o ' $\rightarrow$ ' durante 3 segundos.

**NOTA: Es normal que el calentador de ventilador deje de funcionar durante algunos períodos de tiempo. Esto se debe a que la temperatura ambiente es igual o superior a la temperatura ajustada en el mando a distancia.**

### **Modo Temporizador**

**NOTA: Este ajuste sólo es para el funcionamiento en modo normal. Permite que el aparato entre en modo de espera tras un periodo de tiempo determinado.**

Pulse para recorrer los ajustes de 0,5 horas a 10 horas, y luego OFF.

### **Control de arranque adaptativo**

El aprendizaje del ciclo de calefacción anterior permite al aparato calcular el tiempo de anticipación adecuado para encender el calentador y garantizar que se alcance la temperatura establecida a la hora establecida. Por ejemplo, si el temporizador está programado para que empiece a las 18:00 y la temperatura es de  $23^{\circ}\text{C}$ , el aparato puede encenderse a las 17:30 para garantizar que la habitación esté a  $23^{\circ}\text{C}$  a las 18:00.

### **Detección de ventanas abiertas**

Cuando el transmisor detecte un descenso rápido de la temperatura ambiente, se considerará que se ha abierto una ventana, se mostrará el icono de advertencia y el calentador se apagará automáticamente.

Una vez que la temperatura interior haya subido o se haya anulado manualmente la advertencia (accionando el mando a distancia), la chimenea volverá al estado de funcionamiento normal.

### **Información de seguridad importante sobre los mandos a distancia**

- Si necesita cambiar las pilas, abra la tapa trasera del mando a distancia para sacar las pilas y sustituir las por otras nuevas. Preste atención a los polos positivo y negativo.

- Se necesitan dos pilas alcalinas AAA para el mando a distancia.
- Las pilas gastadas deben retirarse del aparato y eliminarse de forma segura.
- No intente recargar pilas que no sean recargables.
- No mezcle diferentes tipos de pilas o pilas nuevas y usadas.
- Las pilas deben colocarse con la polaridad correcta.
- Si el aparato no se va a utilizar durante un periodo prolongado de tiempo conviene que retire las pilas.
- Los terminales de alimentación no deben cortocircuitarse.

### **Restablecimiento de la desconexión térmica**

El aparato está equipado con un control electrónico de seguridad (E.S.). Se trata de un dispositivo de seguridad que desconecta la chimenea si, por cualquier motivo, el aparato se sobrecalienta, por ejemplo, cuando está tapado. Si el calentador deja de funcionar mientras el efecto llama sigue funcionando con normalidad, esto indica que el Control E.S. está activado. El Control E.S. sólo se puede reajustar después de que el aparato se haya enfriado y se haya reiniciado. El reajuste del Control E.S. se realiza de la siguiente manera:

1. Apague el aparato (interruptor manual) y déjelo apagado durante unos 10-15 minutos.
2. Retire cualquier obstrucción en la salida del calentador por ventilador o en las aspas del ventilador, etc. Asegúrese de que la fuente de alimentación está desconectada de la toma de corriente.
3. Encienda el aparato y el Control E.S. se reajustará.
4. Asegúrese de que el aparato funciona correctamente. Si el Control E.S. funciona a activarse, el aparato debe ser revisado por un electricista competente.

www.forjas-salvador

## 6C. Control APP

Visite su tienda de APP de IOS o Android para descargar la APP "C&JsmartFIRE" (chimeneas inteligentes de C&Js). O utilice el siguiente código QR. Siga las instrucciones en la pantalla de su dispositivo para crear una cuenta y una vez que esté instalada continúe con el procedimiento que se indica a continuación para emparejar el dispositivo con su aparato.

1. Abra la APP y haga clic en "Añadir dispositivo" en la pantalla. Haga clic en "smartFIRE", seleccione la red WiFi e introduzca la contraseña. Tenga en cuenta que su dispositivo también debe estar conectado a la misma red doméstica a la que desea conectar el aparato.

2. Asegúrese de que el aparato está encendido y mantenga pulsado el botón Wi-Fi del aparato hasta que oiga 3 pitidos en el modo EZ. Al mismo tiempo, el indicador Wi-Fi y el indicador de combustible parpadearán.

3. Siga las instrucciones de la APP para elegir el modo EZ y confirme que el indicador está parpadeando. Haga clic en "Siguiente" y comience a añadir el dispositivo.

Si falla en el modo EZ, pruebe el modo AP. Pulse el botón Wi-Fi, oír 3 pitidos y manténgalo pulsado hasta que oiga otros 5 pitidos para acceder al modo AP. A continuación, siga las instrucciones de la APP para elegir el modo AP y confirme que el indicador está parpadeando. Haga clic en "Ir a Conectar" y elija una Wi-Fi llamada "SmartLife-XXX" y comience a añadir el dispositivo.

Hemos creado unas instrucciones de funcionamiento de la APP muy detalladas y vídeos para guiarle a través del proceso de carga de la APP, creación de una cuenta, vinculación del aparato a su smartphone y funcionamiento del aparato. Escanee el código QR de la página siguiente o el de la parte posterior del mando a distancia para acceder a las instrucciones de uso o a los vídeos.



Descargar APP

## 7. MANTENIMIENTO




www.forjas-salvador.com

www.forjas-salvador.com

### ADVERTENCIA:

**Antes de realizar cualquier tarea de mantenimiento o limpieza del exterior del aparato, desconéctelo de la red eléctrica, desenchúfelo de la toma de corriente o apáguelo y retire el fusible de la toma de corriente, espere hasta que el aparato se enfríe.**

### Reemplazar las pilas en el mando a distancia

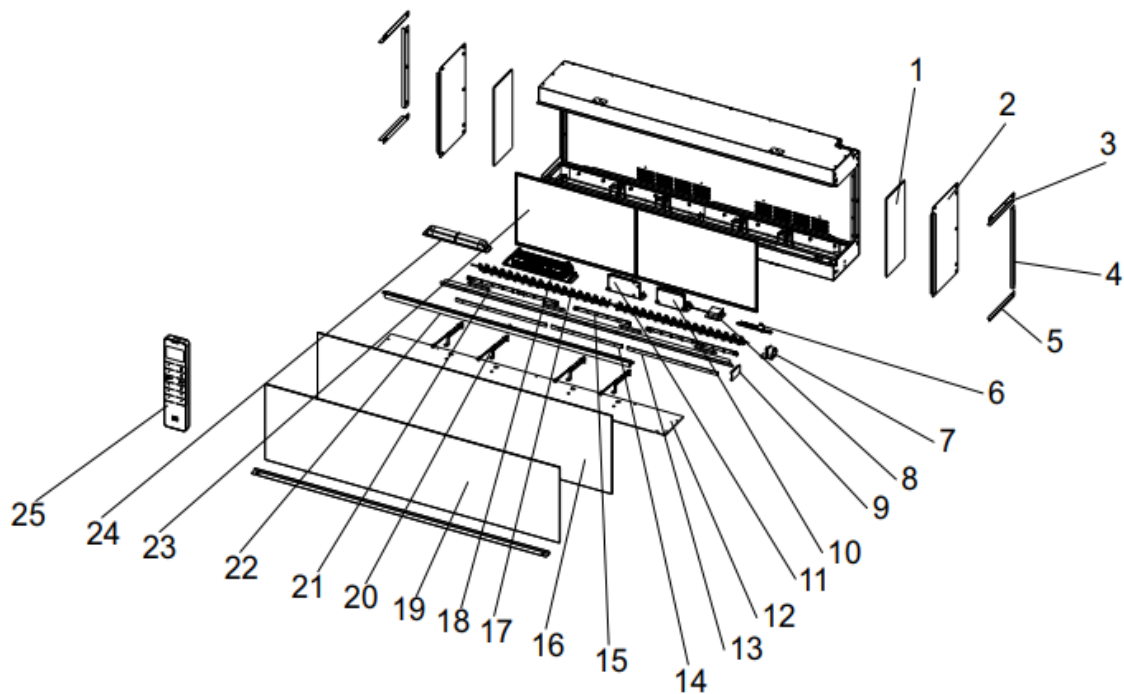
- 7.1 Cuando las pilas estén cargadas, se mostrará el símbolo 
- 7.2 Cuando las pilas estén medio llenas, se mostrará el símbolo 
- 7.3 Cuando las pilas estén descargadas y sea necesario cambiarlas inmediatamente, aparecerá el símbolo de la pila 

### Limpieza de la chimenea

No se recomienda utilizar productos de limpieza o abrillantado. Las huellas de dedos u otras marcas en el panel de cristal frontal se pueden eliminar usando un paño suave, sin pelusas y humedecido con un limpiacristales doméstico de buena calidad. El panel de cristal frontal se debe secar siempre por completo con un paño limpio y sin pelusas o con una toalla de papel.

**Precaución:** No se deben utilizar limpiadores abrasivos en el panel de cristal. Los líquidos no deben rociarse directamente sobre ninguna superficie de la unidad.

www.forjas-salvador.com



24

8. LISTA DE PIEZAS DE RECAMBIO

No.	Artículo	Número de pieza	Modelo LED	Cantidad
1	Cristal lateral	8626		2
2	Panel lateral metálico	8619		2
3	Reborde decorativo 1	8641		2
4	Reborde decorativo 2 (Reverso)	8640		2
5	Reborde decorativo 3	8639		2
6	Panel de control	9709		1
7	Motor	9710		1
8	Altavoz	8888		1
9	Luz de tronco PCB	9712		1
10	Caja de control	9713		1
11	Tablero controlador LCD	9714		1
12	Lecho de combustible	9715		1
13	Tablero LED del Lecho de combustible	8508	RC07-125A	4
14	Tablero LED del Lecho de combustible	8063	RC07-137A	1
15	Tablero LED del Lecho de combustible	8064	RC07-181A	1
16	Pantalla	9719		1
17	Eje con efecto de lecho de combustible	9720		1
18	Unidad calefactora	8891		1
19	Cristal frontal	8648		1
20	Soporte de luz de tronco	9722	RC07-333A	4
21	Luz descendente	9723		1
22	Tablero LED de troncos incandescentes	9724	RC07-333B	4
23	Pantalla LCD	9725		2
24	Unidad de potencia	9726		1
25	Mando a distancia	9727		1
	Juego de troncos	9728		1
	Juego de cristales	9729		1

**Medio ambiente**

Significado de cubo de basura con ruedas tachado:

Los aparatos eléctricos no se deben eliminar como residuos urbanos sin clasificar. Deben utilizarse instalaciones de recogida selectiva para la eliminación de aparatos eléctricos. Póngase en contacto con la administración local para obtener información sobre los sistemas de recogida disponibles. Si los aparatos eléctricos se eliminan en vertederos, las sustancias peligrosas pueden filtrarse a las aguas subterráneas e introducirse en la cadena alimentaria, perjudicando su salud y bienestar. Cuando se sustituyen los electrodomésticos viejos por otros nuevos, el vendedor está obligado por ley a recogerlos para su eliminación, al menos gratuitamente.



Esta chimenea cumple con las normas de seguridad EN 60335-1 y EN 60335-2-30 que cubren los requisitos esenciales de la Directiva de Baja Tensión 2014/35/UE y las normas CEM EN 55014- 1; EN 55014-2; EN 61000-3-2 y EN 61000-3-3 que cubren los requisitos esenciales de la Directiva Europea de Compatibilidad Electromagnética 2014/30/UE, y las normas RED EN300220-2, EN 301489 - 1, EN 301489 - 3 y EN 6247 que cubre los requisitos esenciales de la Directiva Europea de Equipos de Radio 2014/53/UE.



Esta chimenea cumple con las normas de seguridad BS EN 60335-1 y BS EN 60335-2-30, que cubren los requisitos esenciales de las Regulaciones 2016 de Equipo Eléctrico (Seguridad) (S.I.2016/1101), y las normas CEM BS EN 55014-1; BS EN 55014-2; BS EN 61000-3-2 y BS EN 61000-3-3, que cubren los requisitos esenciales del Reglamento de Compatibilidad Electromagnética de 2016 (S.I.2016/1091). y las normas RED BS EN 300220-2, BS EN 301489-1, BS EN 301489-3 que cubren los requisitos esenciales del Reglamento Europeo de Equipos Radioeléctricos de 2017.



[www.forjas-salvador.com](http://www.forjas-salvador.com)



[www.forjas-salvador.com](http://www.forjas-salvador.com)



[www.forjas-salvador.com](http://www.forjas-salvador.com)

**Charlton & Jenrick Ltd**

Unidad D, Stafford Park 2, Telford, Shropshire, TF3 3AR

Tel: +44 1952 200

444Fax : +44 1952 200 480

[www.charltonandjenrick.co.uk](http://www.charltonandjenrick.co.uk)