

## HITZE ALBERO AL11R LATERAL DERECHO

El Hitze Albero 11R, es un hogar de leña de diseño moderno con cristal lateral derecho, apertura convencional, 11 kW de potencia calorífica, alto rendimiento, doble combustión, cámara estanca e interior cerámico.



[Ver más información online](#)

PODSTAWOWE INFORMACJE O PRODUKCIE

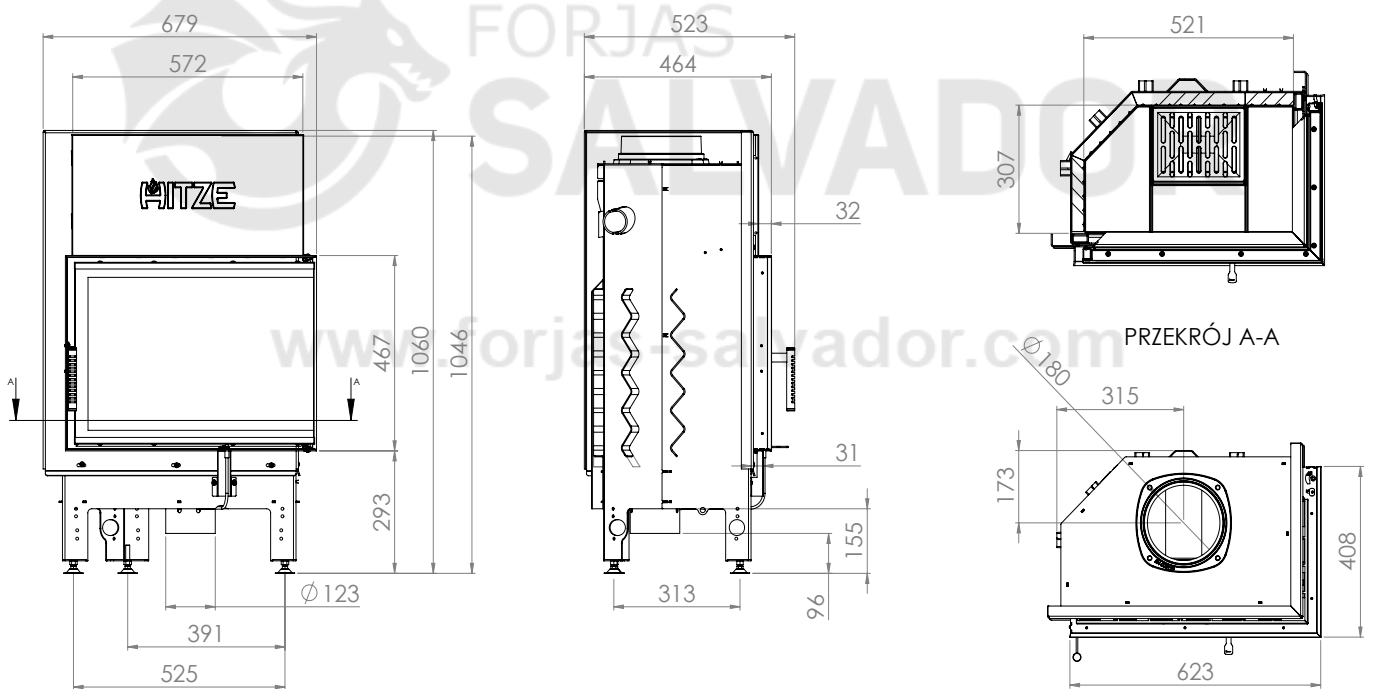


- Aż 36 modeli różniących się mocą grzewczą (9, 11, 14, 16, 19 i 25 kW), przeszkleniem (proste lub narożne) oraz sposobem otwierania drzwiczek (tradycyjne lub unoszone do góry).
- Możliwość dowolnej modyfikacji przeszklenia i wybranie opcji Dekor, szkła gętego, czy podwójnego przeszklenia.
- Wkłady wykonane z wysokogatunkowej stali kotłowej P265GH, która wyróżnia się odpornością na ciągłą pracę w podwyższonej temperaturze. Zastosowano wzmocniony profil drzwi.
- Produkcja odbywa się przy użyciu nowoczesnego parku maszyn: roboty spawalnicze, prasy krawędziowe, wycinarki laserowe.
- Spełnia restrykcyjne normy emisji spalin oraz dyrektywy ECODESIGN, dzięki zastosowaniu systemu dopalania spalin i wysokiej sprawności.
- Innowacyjna wentylowana klamka chroni przed poparzeniem. Nadaje się do domów z rekuperacją.
- Wbudowany dolot z przepustnicą umożliwia płynną zintegrowaną regulację ilości doprowadzanego powietrza.
- Kurtyna powietrzna zapewnia efekt „czystej szyby” a łatwe sprzątanie żeliwny rusz z wyjmowanym pojemnikiem na popiół.

Moc nominalna [kW]	11
Zakres obciążenia grzewczego [kW]	5,5-14
Sprawność cieplna [%]	83
Emisja CO (przy 13% O <sub>2</sub> ) [g/m <sup>3</sup> ]	0,038
Emisja pyłków [g/m <sup>3</sup> ]	1,243
Średnie zużycie paliwa [kg/h]	3
Zalecane poleczone kratki wylotowych [cm <sup>2</sup> ]	770-880
Zalecane poleczone kratki wlotowych [cm <sup>2</sup> ]	440-720
Wymiary szyby [mm]	590x375x430
Średnica czopucha [mm]	200
Średnica dolotu [mm]	125
Waga [kg]	132
Współczynnik efektywności	111,4



RYSUNEK TECHNICZNY I WYMIARY



# ALBERO

## AL11.R.HD