

## HITZE ALBERO AL9L LATERAL IZQUIERDO

El Hitze Albero AL9L, es un hogar de leña de 9 kW de potencia, con cristal lateral izquierdo, apertura convencional, doble combustión, cámara estanca, sistema cristal limpio e interior cerámico refractario.



[Ver más información online](#)

PODSTAWOWE INFORMACJE O PRODUKCIE

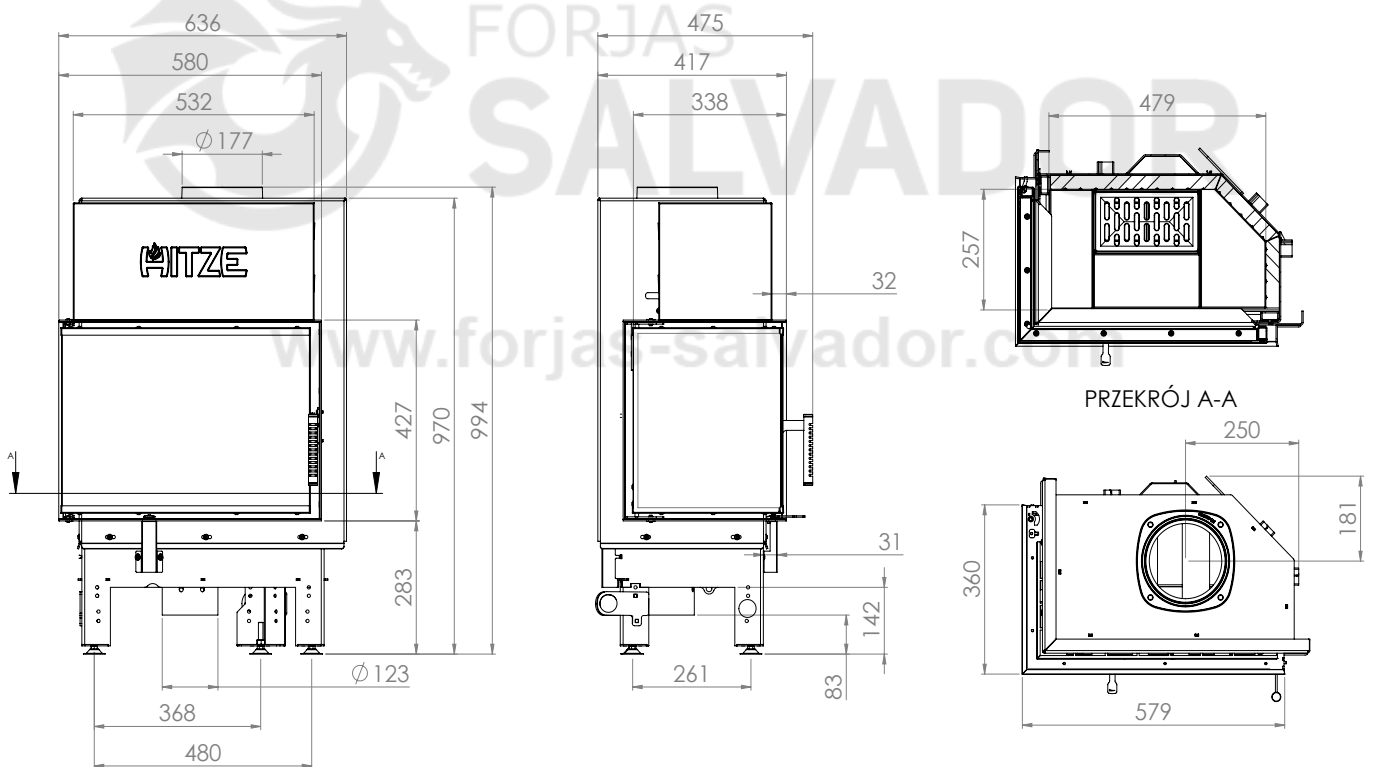


- Aż 36 modeli różniących się mocą grzewczą (9, 11, 14, 16, 19 i 25 kW), przeszkleniem (proste lub narożne) oraz sposobem otwierania drzwiczek (tradycyjne lub unoszone do góry).
- Możliwość dowolnej modyfikacji przeszklenia i wybranie opcji Dekor, szkła gętego, czy podwójnego przeszklenia.
- Wkłady wykonane z wysokogatunkowej stali kotłowej P265GH, która wyróżnia się odpornością na ciągłą pracę w podwyższonej temperaturze. Zastosowano wzmocniony profil drzwi.
- Produkcja odbywa się przy użyciu nowoczesnego parku maszyn: roboty spawalnicze, prasy krawędziowe, wycinarki laserowe.
- Spełnia restrykcyjne normy emisji spalin oraz dyrektywy ECODESIGN, dzięki zastosowaniu systemu dopalania spalin i wysokiej sprawności.
- Innowacyjna wentylowana klamka chroni przed poparzeniem. Nadaje się do domów z rekuperacją.
- Wbudowany dolot z przepustnicą umożliwia płynną zintegrowaną regulację ilości doprowadzanego powietrza.
- Kurtyna powietrzna zapewnia efekt „czystej szyby” a łatwe sprzątanie żeliwny rusz z wyjmowanym pojemnikiem na popiół.

Moc nominalna [kW]	9
Zakres obciążenia grzewczego [kW]	4,5-12
Sprawność cieplna [%]	78
Emisja CO (przy 13% O <sub>2</sub> ) [g/m <sup>3</sup> ]	0,036
Emisja pyłków [g/m <sup>3</sup> ]	0,818
Średnie zużycie paliwa [kg/h]	3
Zalecane poleczone kratki wylotowych [cm <sup>2</sup> ]	630-720
Zalecane poleczone kratki wlotowych [cm <sup>2</sup> ]	360-590
Wymiary szyby [mm]	545x390x325
Średnica czopucha [mm]	180
Średnica dolotu [mm]	125
Waga [kg]	110
Współczynnik efektywności	104,1



RYSUNEK TECHNICZNY I WYMIARY



# ALBERO

## AL9.LHD