

## FOGO MONTANHA CLASSIC E901 CRISTAL



[Ver más información online](#)



# FOGO MONTANHA

MODELO - E901 Vitro

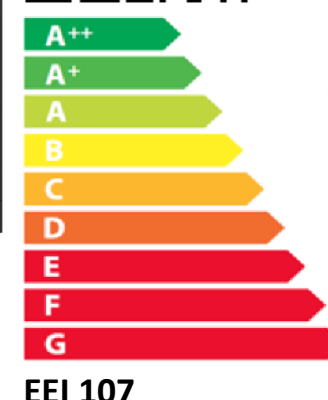
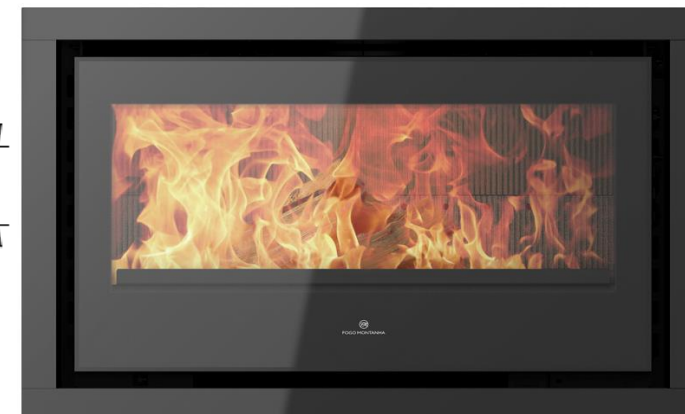
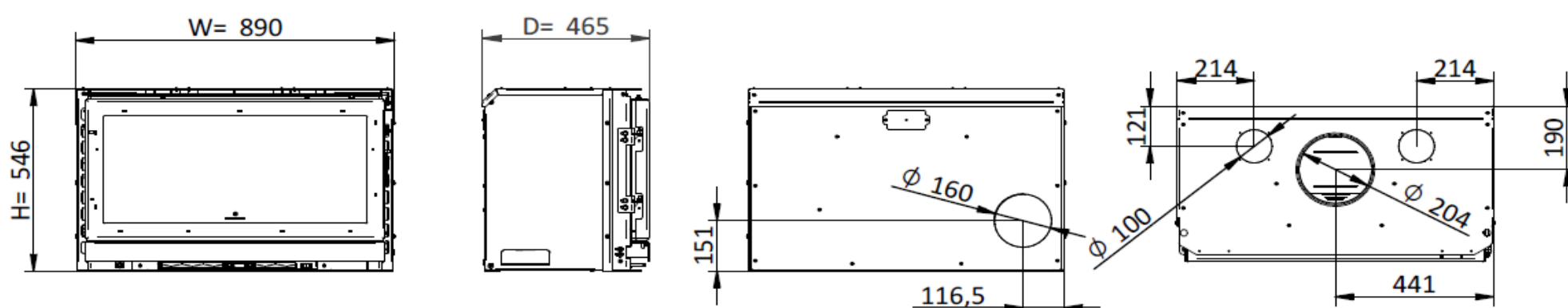
Ficha Técnica - FFT046-A

Ficha Técnica  
Technical sheet  
Fiche technique  
Scheda tecnica

Características técnicas / Datos técnicos / Technical characteristics / Caractéristiques techniques / Dati Tecnici

NORMA: EN 13229

RELATÓRIO: CEE-0176/17-1



A+

EEl 107

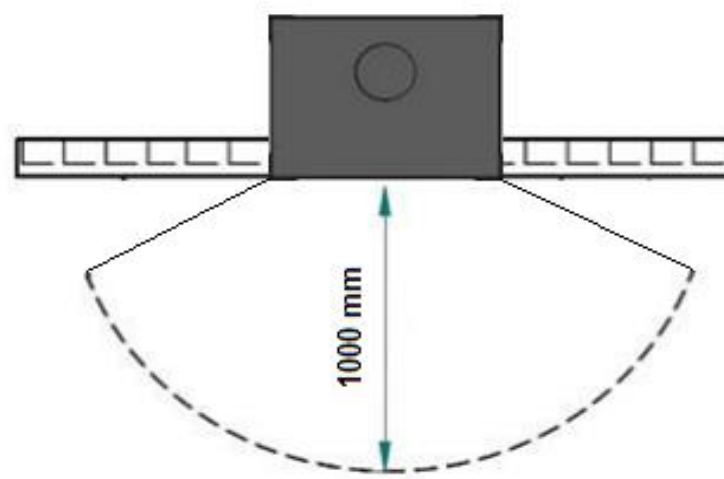
<b>Potência nom</b> / Potencia nom / Nom output power / Puissance nom / Potenza nom	<b>11,9</b>	<b>(kW)</b>
<b>Rendimento</b> / Rendimiento / Efficiency / Rendement / Rendimento	<b>80,4</b>	<b>(%)</b>
<b>Potência água</b> / Potencia agua / Water output power / Puissance eau / Potenza acqua	<b>n/a</b>	<b>(kW)</b>
<b>Temp. Fumos</b> / Temp. Humos / Smoke temp. / Temp. Fumées / Temp. Fumi	<b>271</b>	<b>(°C)</b>
<b>Emissões CO (13%O2)</b> / Emisiones CO (13%O2) / Emissions CO (13%O2) / Émissions CO (13%O2) / Emissioni CO (13%O2)	<b>0,056</b>	<b>(%)</b>
<b>CO2</b>	<b>10</b>	<b>(%)</b>
<b>Partículas-OCG-NOX</b> / Partículas-OCG-NOX / Particles-OCG-NOX / Particules-OCG-NOX / Particolato-OCG-NOX	<b>8 - 57 - 98</b>	<b>(mg/Nm3)</b>
<b>Tiragem recomendada (máx. potência)</b> / Tiro recomendado (máx. potencia) / Recommended draw (máx. power) / Tirage conseillé (máx. puissance) / Tiraggio consigliato (máx. potenza)	<b>12 ***</b>	<b>(Pa)</b>
<b>Caudal mássico</b> / Masa de humos / Mass flow / Débit massique / Flusso di massa	<b>10</b>	<b>(g/s)</b>
<b>Tensão</b> / Tensión / Voltage / Tension / Tensione	<b>230</b>	<b>(V)</b>
<b>Frequência</b> / Frecuencia / Frequency / Fréquence / Frequenza	<b>50</b>	<b>(Hz)</b>
<b>Potência elétrica nominal</b> / Energía eléctrica nominal / Nominal electric power / Puissance électrique nominal / Energia elettrica nominal	<b>9</b>	<b>(W)</b>
<b>Consumo de combustível</b> / Consumo de combustible / Fuel consumption / Consommation de carburant / Consumo di combustibile	<b>3,5</b>	<b>(kg/h)</b>
<b>Capacidade do depósito</b> / Capacidad del depósito / Tank capacity / Capacité du réservoir / Capacità serbatoio	<b>-</b>	<b>(kg)</b>
<b>Autonomia min.- máx.</b> / Autonomia min.-máx. / Autonomy min.-máx. / Autonomie min.-máx. / Autonomia min.máx.	<b>-</b>	<b>(H)</b>
<b>Diâmetro da chaminé</b> / Diámetro de chimenea / Flue pipe / Diamètre de cheminée / Diametro del camino	<b>200</b>	<b>(mm)</b>
<b>Entrada de ar da combustão</b> / Entrada de aire para la combustión / Combustion air inlet / Entrée air pour la combustion / Ingresso aria per la combustione	<b>100</b>	<b>(mm)</b>
<b>Volume aquecimento</b> / Volumen de calefacción / Heating volume / Volume de chauffage / Volume di riscaldamento	<b>270 *</b>	<b>(m3)</b>
<b>Caudal ventilador</b> / Flujo del ventilador / Fan flow / Flux ventilateur / Flusso della ventola <b>(63Pa)</b>	<b>220</b>	<b>(m3/h)</b>
<b>Tipo de combustível</b> / Tipo combustible / Type of fuel / Type combustible / Tipo combustibile	<b>Lenha/ Leña/ Firewood/ Bois/ Legna</b>	<b>-</b>
<b>Peso líquido</b> / Peso neto / Net weight / Poids net / Peso netto	<b>122</b>	<b>(kg)</b>
<b>Peso com embalagem</b> / Peso com embalaje / Weight with packaging / Poids avec emballage / Peso con imballo	<b>141</b>	<b>(kg)</b>
<b>Dimensões com embalagem (LxHxP)</b> / Dimensiones con embalaje / Dimensions with packing / Dimensions avec l'emballage / Dimensioni con imballaggio	<b>1030 x 1140 x 640</b>	<b>(mm)</b>
<b>Volume água</b> / Volumen de agua / Water volume / Volume d'eau / Volume di acqua	<b>n/a</b>	<b>(L)</b>
<b>Pressão máx.</b> / Pressione máx. / Pressure máx. / Pression máx. / Pressione máx.	<b>n/a</b>	<b>(bar)</b>
<b>Distância mínima a materiais combustíveis (laterais/frente/topo)</b> / Distancia mínima a materiales combustibles (laterales/frente/topo) / Minimum distance to combustible materials (side/front/top) / Distance minimale aux matériaux combustibles (côté/avanta/haut) / Distanza minima da materiali combustibili (lato/anteriore/sotto)	<b>300 / 1500 / 300</b>	<b>(mm)</b>
<b>Comprimento (rec.***/máx.) de lenha</b> / Longitud (rec.***/max.) Leña / Length (rec.***/max.) Firewood / Longueur (rec.***/max.) bois de chauffage / lunghezza (rec.***/max.) legna	<b>500 / 750</b>	<b>(mm)</b>
<b>Dimensão câmara de combustão (LxHxP)</b> / Tamaño de la cámara de combustión / Combustion chamber size / Taille de la chambre de combustion / Dimensioni camera di combustione	<b>760 x 175 x 250</b>	<b>(mm)</b>
<b>Nível sonoro ventilador (máx.)</b> / Nivel de sonido ventilador (máx.) / Sound level fan (máx.) / Niveau sonore ventilateur (máx.) / Livello sonoro ventilatore (máx.)	<b>58,8</b>	<b>(dB)</b>

\* Valor que pode variar segundo o tipo de isolamento (Cálculo efectuado para 44 W/m3 ou 35 Kcal/h por m3) / El valor puede variar en función del tipo de aislamiento (El cálculo se realiza a 44 W/m3 o 35 Kcal/h per m3) / Value that could vary depending on the type of insulation (Calculation made to 44 W/m3 or 35 Kcal/h for m3) / La valeur peut varier en fonction du type d'isolation (Calcul fait à 44 W/m3 ou 35 Kcal/h par m3) / Il valore può variare a seconda del tipo di isolamento (Il calcolo fatto per 44 W/m3 o 35 Kcal/h per m3)

\*\* Dados que podem variar segundo o tipo de pellet utilizado / Los datos pueden variar según el tipo de pellet utilizado / Data may vary according to the type of pellet used / Les données peuvent varier en fonction du type de pellets utilisés / Dati che possono variare a seconda del tipo di pellet usati

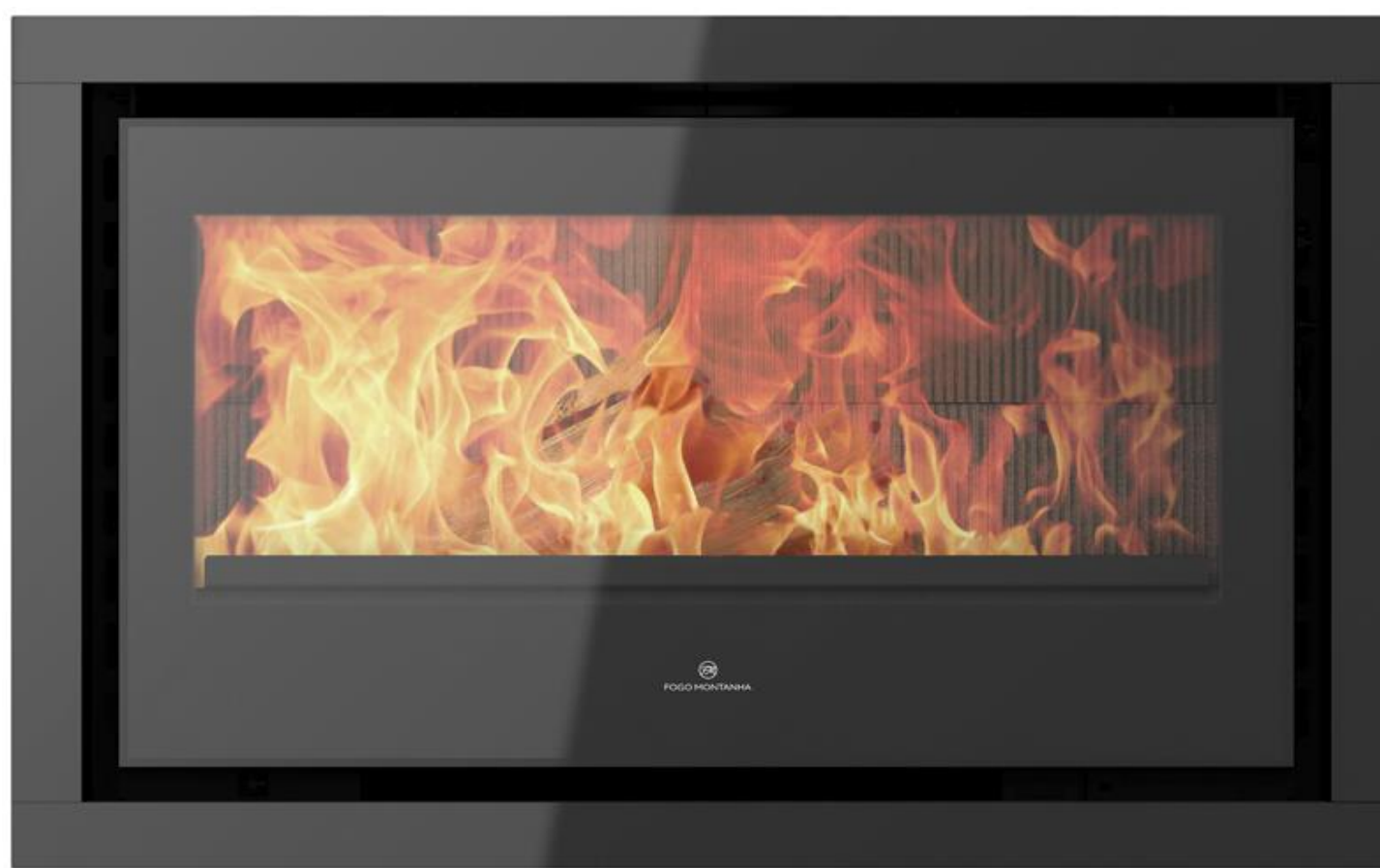
\*\*\* Valor recomendado para uma utilização ótima / Valor recomendado para el uso óptimo / Recommended value for optimum use / Valeur recommandée pour une utilisation optimale / Valore consigliato per un uso ottimale

Distâncias de Segurança / Distancias de Seguridad / Safety distances / Les distances de sécurité / Distanze di sicurezza



Modelos disponíveis / Modelos disponibles / Available models / Modèles disponibles / Modelli disponibili

### PA2019P008 Vidro / Cristal / Glass / Verre / Vetro



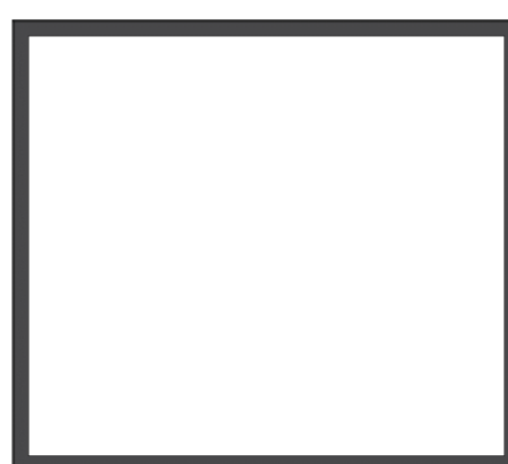
Opções / Opciones / Options / Options / Opzioni

Molduras disponíveis / Marcos disponibles / Available frames / Cadres disponibles / Cornici disponibili:



Moldura 3 lados 20mm / Moldura 3 lados de 20mm /  
3 sided 20mm frame / Cadre 3 côtes de 20mm /  
Telaio 3 lati 20mm

MO2070G119 Cinza / Gris / Grey / Gris / Grigio  
MO2070P119 Preto / Negro / Black / Noir / Nero



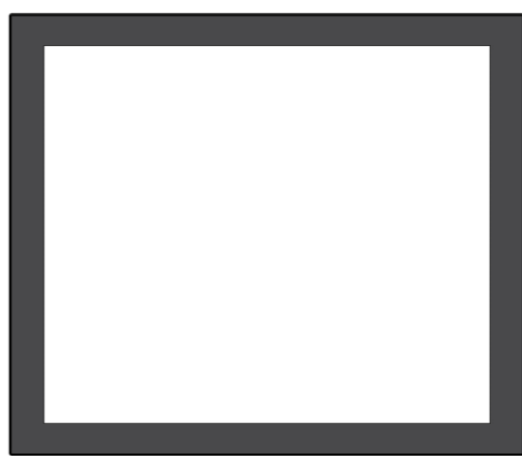
Moldura 4 lados 20mm / Moldura 4 lados de 20mm /  
4 sided 20mm frame / Cadre 4 côtes de 20mm /  
Telaio 4 lati 20mm

MO2070G120 Cinza / Gris / Grey / Gris / Grigio  
MO2070P120 Preto / Negro / Black / Noir / Nero



Moldura 3 lados 45mm / Moldura 3 lados de 45mm / 3  
sided 45mm frame / Cadre 3 côtes de 45mm / Telaio 3  
lati 45mm

MO2070G117 Cinza / Gris / Grey / Gris / Grigio  
MO2070P117 Preto / Negro / Black / Noir / Nero



Moldura 4 lados 45mm / Moldura 4 lados de 45mm /  
4 sided 45mm frame / Cadre 4 côtes de 45mm /  
Telaio 4 lati 45mm

MO2070G118 Cinza / Gris / Grey / Gris / Grigio  
MO2070P118 Preto / Negro / Black / Noir / Nero



Moldura 3 lados 50mm / Moldura 3 lados de 50mm / 3  
sided 50mm frame / Cadre 3 côtes de 50mm / Telaio 3  
lati 50mm

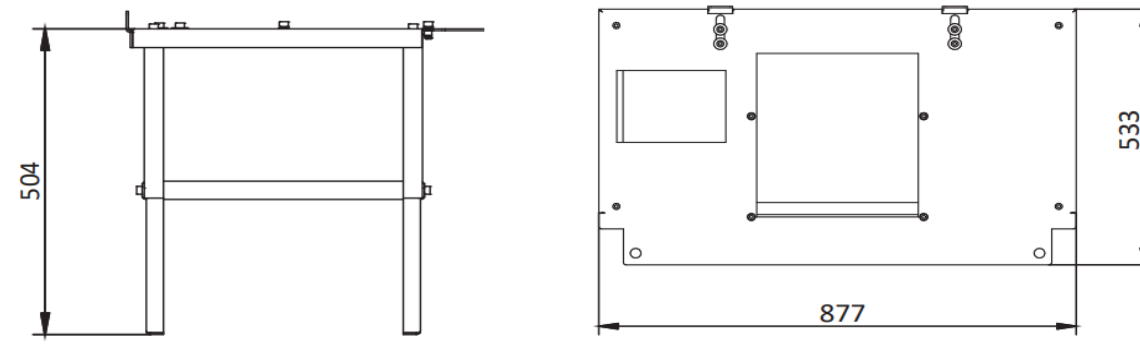
MO2070V007 Vidro / Cristal / Glass / Vitre /Vetro



Moldura 4 lados 50mm / Moldura 4 lados de 50mm / 4  
sided 50mm frame / Cadre 4 côtes de 50mm / Telaio 4  
lati 50mm

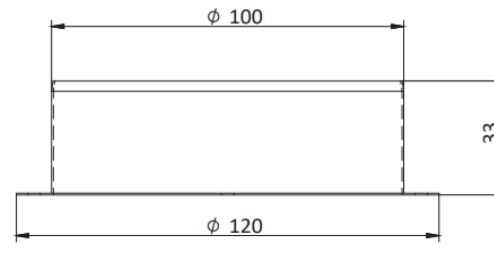
MO2070V008 Vidro / Cristal / Glass / Vitre /Vetro

**Mesa de Suporte / Mesa de Apoyo / Support Table / Table d'appui / Tabella di Supporto (PA1090G051)**

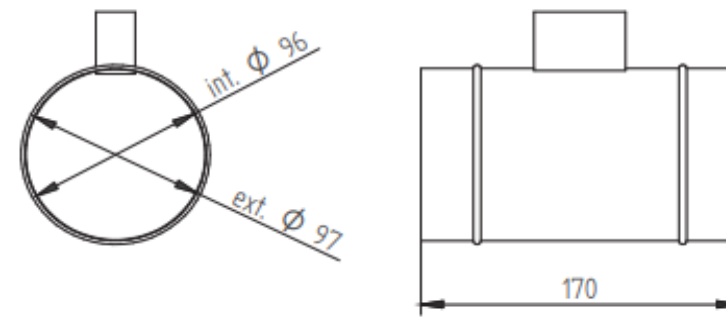


**Wi-Fi Kit (PA1090G061)**

**Kit de Ar Exterior / Kit de Aire Exterior / Exterior Air Kit / Kit d'air Extérieur / Kit Aria Esterna (PA1090G057)**



**Kit Damper (PA1090G058)**



**GLA (PA1090G059)**



**Kit de Fixação / Kit de Fijación / Fixation Kit / Kit de Fixation / Kit di Fissago (PA1090G053)**

