

## LACUNZA CLASICA 7 SV ABIERTA



[Ver más información online](#)

# FICHA TECNICA COCINA CLASICA

Referencia .....	Clásica 5T	Clásica 7T	Clásica 8T
Potencia térmica nominal (Real) .....	9	10	11
Depresión óptima de la chimenea .....	12	12	12
(*) Potencia Máxima .....	11	12	13
Dimensiones del hogar de combustión			
• Anchura .....	200	278	278
• Fondo .....	430	470	470
• Altura útil .....	280	340	340
Dimensiones de los leños .....	30	30	30
Volumen de calefacción.(45w/m <sup>3</sup> ) a P.T.N. ....	200	222	244
Dimensiones útiles del horno			
• Anchura .....	370	420	500
• Altura .....	420	400	400
• Fondo .....	420	430	430
Capacidad del cenicero .....	5	5	5
Peso .....	180	220	237
Caudal de humosa PTN.....	11		13.3
Temperatura de humos aguas abajo del collarín PTN C°	275		330
Rendimiento a la Pot. Ter. Nominal a PTN .....	77	78	75
Concentración CO medida al 13% de O <sub>2</sub> a PTN .....	0.04	0.09	0.11
Consumo leña (haya) a PTN .....	2.8	3.1	4.3
Diámetro salida de humos .....	150	150	150

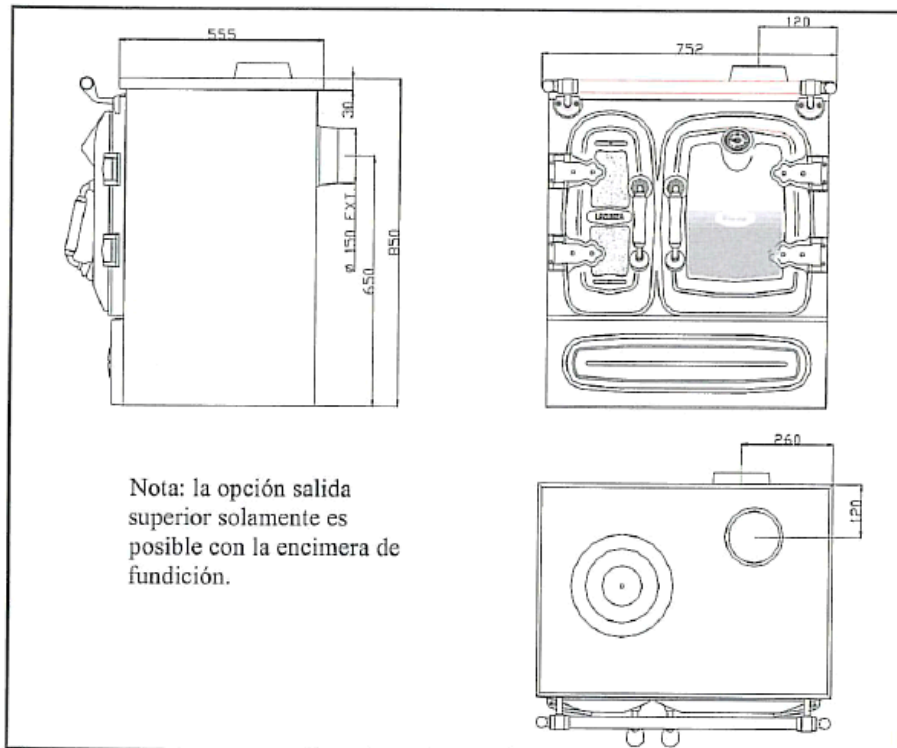


Figura nº1 – Dimensiones en mm Cocina Clásica 5.

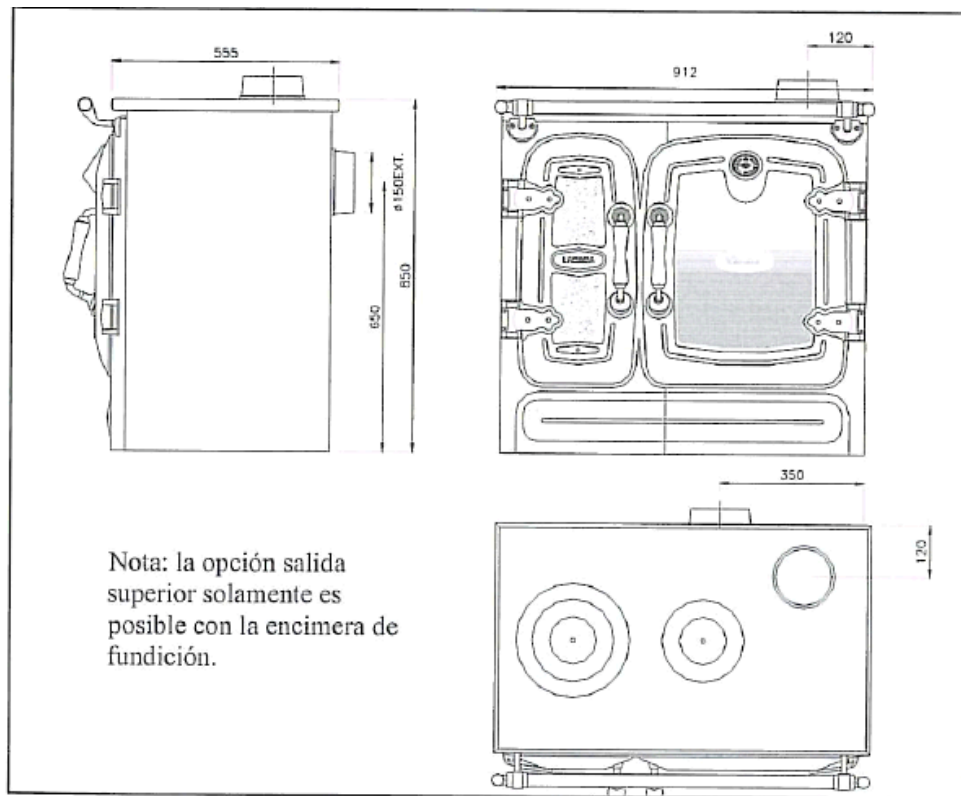


Figura nº2 – Dimensiones en mm Cocina Clásica 7.

www.forjas-salvador.com

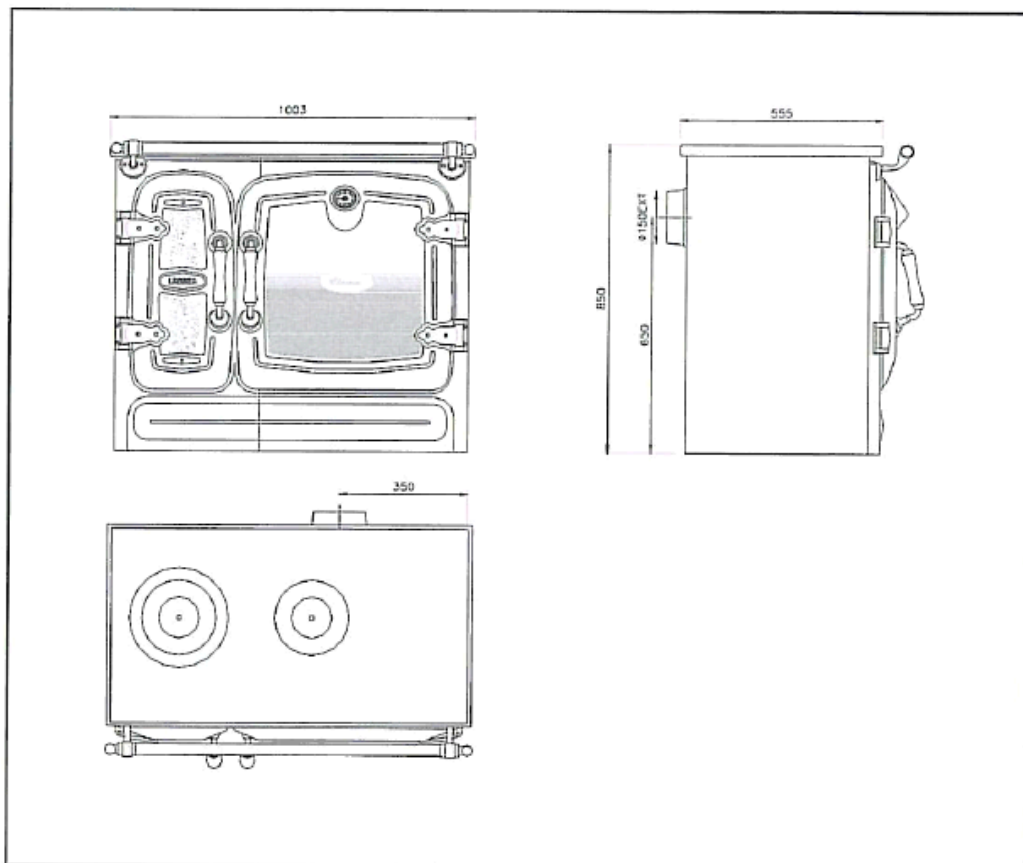


Figura nº3 – Dimensiones en mm Cocina Clásica 8.