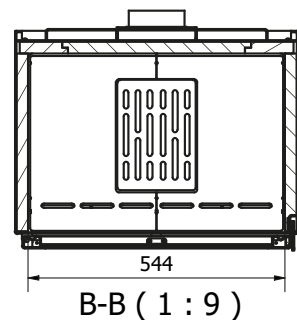
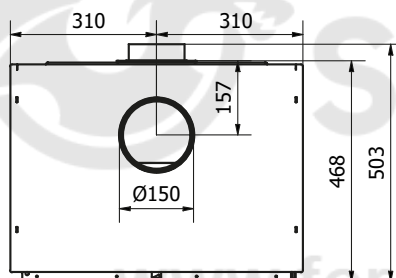
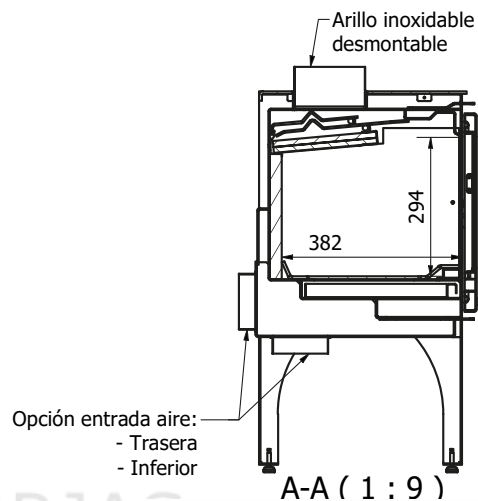
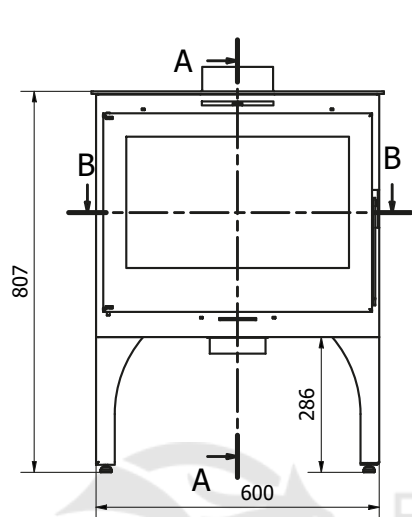


FERLUX DANA CON PATAS



[Ver más información online](#)



CHIMENEAS Y BARBACOAS FERLUX, S.A.
 POLIG. INDUST. EL POLEAR, PARC. 1
 29313 VILLANUEVA DEL TRABUCO MALAGA (ESPAÑA)
 TEL. +34 952 03 11 17 FAX +34 952 03 11 18

Datos técnicos

POTENCIA TOTAL	8,3 Kw
POTENCIA TÉRMICA NOMINAL	7,2 Kw
RENDIMIENTO	86,3 %
VOLUMEN CALEFACTABLE	187 m ³
EMISIONES CO (13% DE O ₂)	0,02 %
PARTICULADO (13% DE O ₂)	20,8/mg ³
OGC (13% DE O ₂)	20,0 mg/Nm ³
NOX (13% DE O ₂)	67,3 mg/Nm ³
TEMPERATURA DE HUMOS	185,7 °C
TIRO MEDIO	10 - 14 Pa
CONSUMO	1,9 kg/h
SALIDA DE HUMOS	150 mm
SALIDA DE CANALIZACIÓN	-
ENTRADA DE AIRE	120 mm
PESO	103 kg
LONG. MÁX. LEÑA	500 mm
CRISTAL	472 x 278 x 4mm