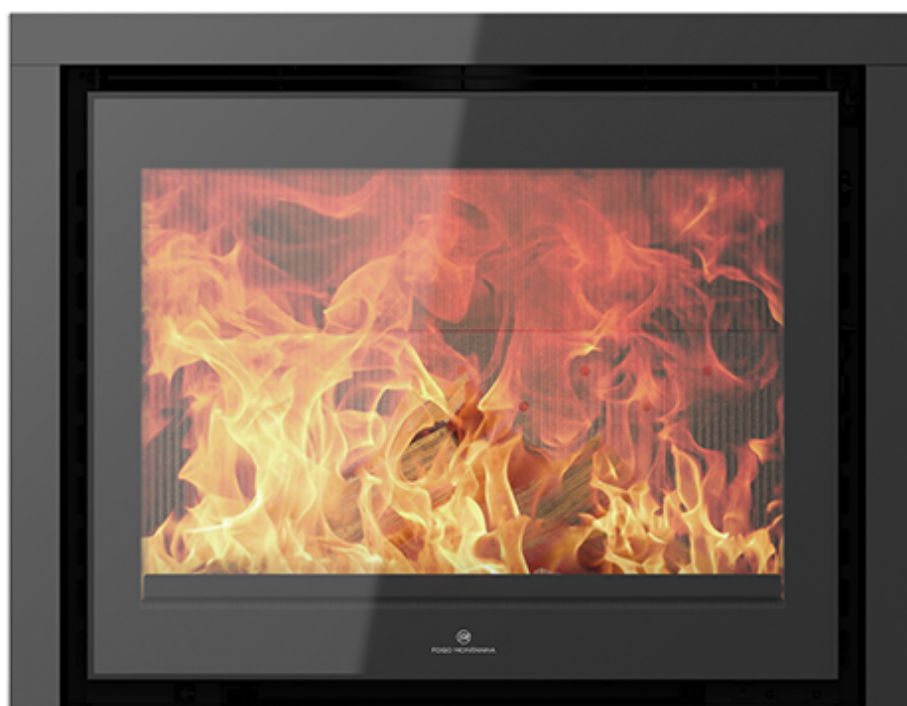


## FOGO MONTANHA DESIGN E809 CRISTAL



[Ver más información online](#)



# FOGO MONTANHA

MODELO - E809 Vitro

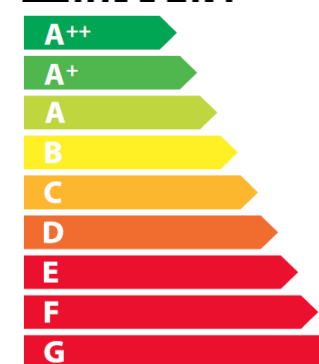
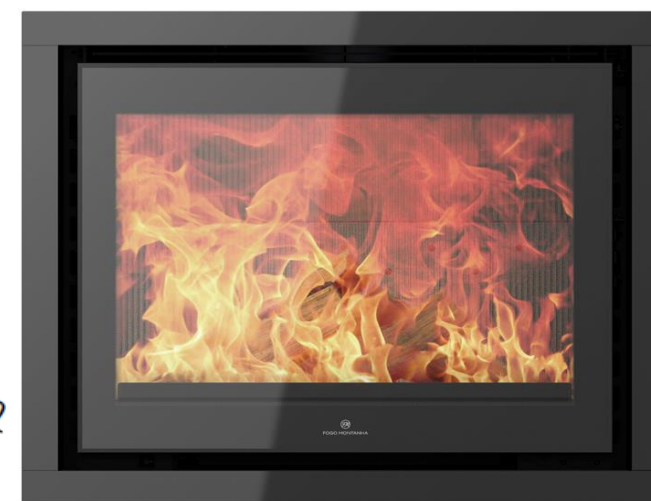
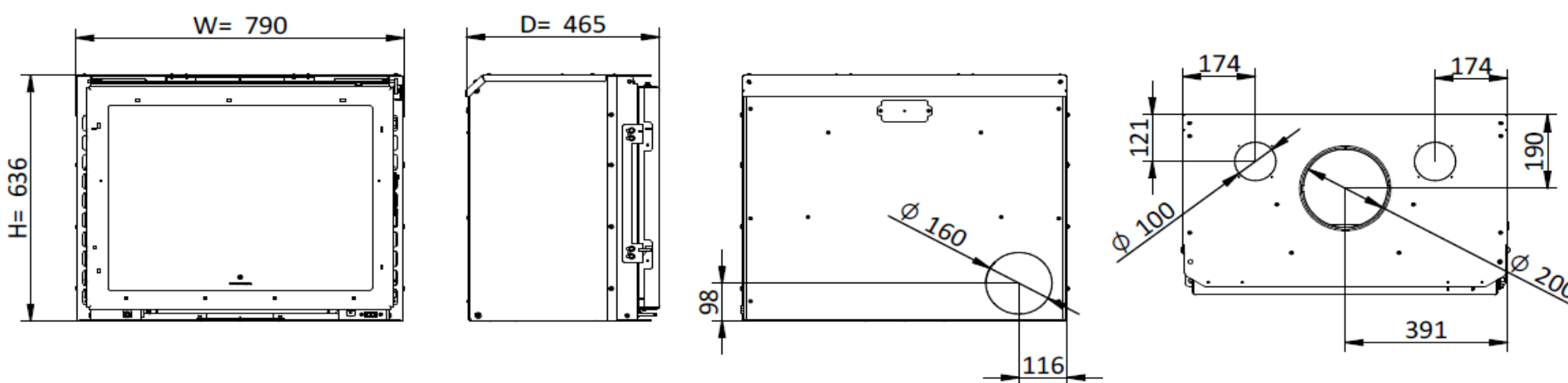
Ficha Técnica - FFT049-A

Ficha Técnica  
Technical sheet  
Fiche technique  
Scheda tecnica

Características técnicas / Datos técnicos / Technical characteristics / Caractéristiques techniques / Dati Tecnici

NORMA: EN 13229

RELATÓRIO: CEE-0011/23-1 CEE-0054/23-1



A+

EEl 107

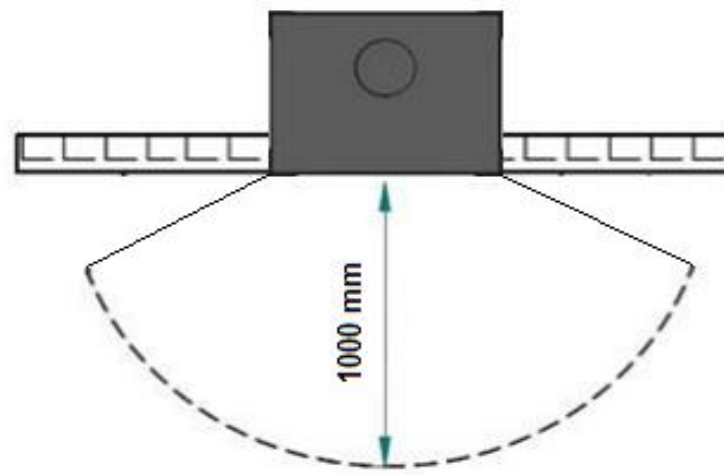
<b>Potência nom</b> / Potencia nom / Nom output power / Puissance nom / Potenza nom	9,8	(kW)
<b>Rendimento</b> / Rendimiento / Efficiency / Rendement / Rendimento	80,6	(%)
<b>Potência água</b> / Potencia agua / Water output power / Puissance eau / Potenza acqua	n/a	(kW)
<b>Temp. Fumos</b> / Temp. Humos / Smoke temp. / Temp. Fumées / Temp. Fumi	275,4	(°C)
<b>Emissões CO (13%O2)</b> / Emisiones CO (13%O2) / Emissions CO (13%O2) / Émissions CO (13%O2) / Emissioni CO (13%O2)	0,097	(%)
<b>CO2</b>	10,9	(%)
<b>Partículas-OCG-NOX</b> / Particulas-OCG-NOX / Particles-OCG-NOX / Particules-OCG-NOX / Particolato-OCG-NOX	16,5 - 10,1 - 75,4	(mg/Nm <sup>3</sup> )
<b>Tiragem recomendada (máx. potência)</b> / Tiro recomendado (máx. potencia) / Recommended draw (máx. power) / Tirage conseillé (máx. puissance) / Tiraggio consigliato (máx. potenza)	12 ***	(Pa)
<b>Caudal mássico</b> / Masa de humos / Mass flow / Débit massique / Flusso di massa	8,9	(g/s)
<b>Tensão</b> / Tensión / Voltage / Tension / Tensione	n/a	(V)
<b>Frequência</b> / Frecuencia / Frequency / Fréquence / Frecuenza	n/a	(Hz)
<b>Potência eléctrica nominal</b> / Energía eléctrica nominal / Nominal electric power / Puissance électrique nominal / Energia elettrica nominal	n/a	(W)
<b>Consumo de combustível</b> / Consumo de combustible / Fuel consumption / Consommation de carburant / Consumo di combustibile	3,3	(kg/h)
<b>Capacidade do depósito</b> / Capacidad del depósito / Tank capacity / Capacité du réservoir / Capacità serbatoio	-	(kg)
<b>Autonomia min.- máx.</b> / Autonomia min.-máx. / Autonomy min.-máx. / Autonomie min.-máx. / Autonomia min.máx.	-	(H)
<b>Diâmetro da chaminé</b> / Diámetro de chimenea / Flue pipe / Diamètre de cheminée / Diametro del camino	200	(mm)
<b>Entrada de ar da combustão</b> / Entrada de aire para la combustión / Combustion air inlet / Entrée air pour la combustion / Ingresso aria per la combustione	-	(mm)
<b>Volume aquecimento</b> / Volumen de calefacción / Heating volume / Volume de chauffage / Volume di riscaldamento	223 *	(m3)
<b>Caudal ventilador</b> / Flujo del ventilador / Fan flow / Flux ventilateur / Flusso della ventola (63Pa)	220	(m3/h)
<b>Tipo de combustível</b> / Tipo combustible / Type of fuel / Type combustible / Tipo combustibile	Lenha/ Leña/ Firewood/ Bois/ Legna	-
<b>Peso líquido</b> / Peso neto / Net weight / Poids net / Peso netto	115	(kg)
<b>Peso com embalagem</b> / Peso com embalaje / Weight with packaging / Poids avec emballage / Peso con imballo	138	(kg)
<b>Dimensões com embalagem (LxHxP)</b> / Dimensiones con embalaje / Dimensions with packing / Dimensions avec l'emballage / Dimensioni con imballaggio	1030 / 1140 / 640	(mm)
<b>Volume água</b> / Volumen de agua / Water volume / Volume d'eau / Volume di acqua	n/a	(L)
<b>Pressão máx.</b> / Pressione máx. / Pressure máx. / Pression máx. / Pressione máx.	n/a	(bar)
<b>Distância mínima a materiais combustíveis (laterais/frente/topo)</b> / Distancia mínima a materiales combustibles (laterales/frente/topo) / Minimum distance to combustible materials (side/front/top) / Distance minimale aux matériaux combustibles (côté/avanta/haut) / Distanza minima da materiali combustibili (lato/anteriore/sotto)	300 / 1500 / 300	(mm)
<b>Comprimento (rec.***/máx.) de lenha</b> / Longitud (rec.***/max.) Leña / Length (rec.***/max.) Firewood / Longueur (rec.***/max.) bois de chauffage / lunghezza (rec.***/max.) legna	500 / 650	(mm)
<b>Dimensão câmara de combustão (LxHxP)</b> / Tamaño de la cámara de combustión / Combustion chamber size / Taille de la chambre de combustion / Dimensioni camera di combustione	650 x 300 x 250	(mm)
<b>Nível sonoro ventilador (máx.)</b> / Nivel de sonido ventilador (máx.) / Sound level fan (máx.) / Niveau sonore ventilateur (máx.) / Livello sonoro ventilatore (máx.)	n/a	(dB)

\* Valor que pode variar segundo o tipo de isolamento (Cálculo efectuado para 44 W/m3 ou 35 Kcal/h por m3)/ El valor puede variar en función del tipo de aislamiento (El cálculo se realiza a 44 W/m3 o 35 Kcal/h per m3)/ Value that could vary depending on the type of insulation (Calculation made to 44 W/m3 or 35 Kcal/h for m3)/ La valeur peut varier en fonction du type d'isolation (Calcul fait à 44 W/m3 ou 35 Kcal/h par m3)/ Il valore può variare a seconda del tipo di isolamento (Il calcolo fatto per 44 W/m3 o 35 Kcal/h per m3)

\*\* Dados que podem variar segundo o tipo de pellet utilizado/ Los datos pueden variar según el tipo de pellet utilizado/ Data may vary according to the type of pellet used/ Les données peuvent varier en fonction du type de pellets utilisés/ Dati che possono variare a seconda del tipo di pellet usato

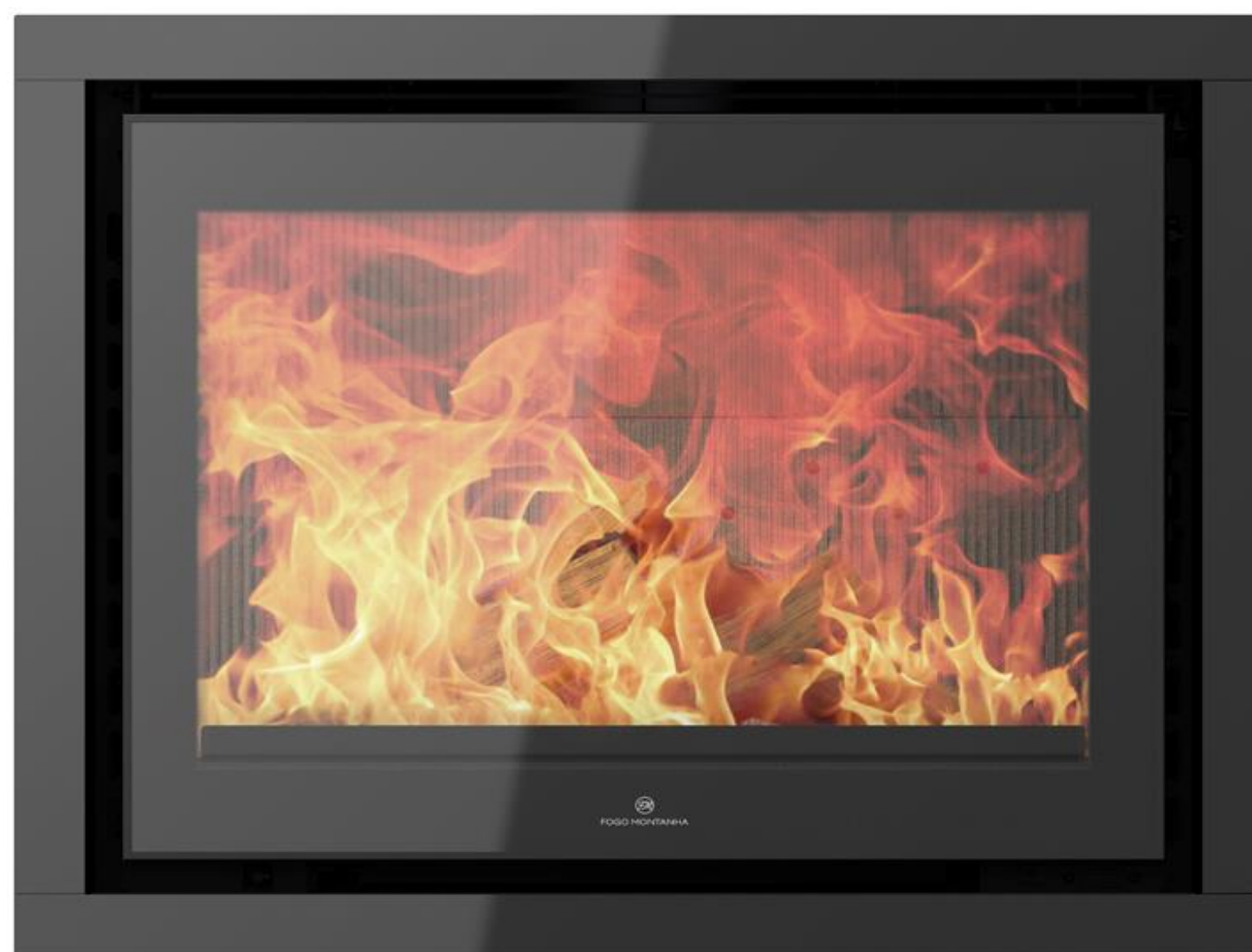
\*\*\* Valor recomendado para uma utilização óptima/ Valor recomendado para el uso óptimo/ Recommended value for optimum use/ Valeur recommandée pour une utilisation optimale/ Valore consigliato per un uso ottimale

Distâncias de Segurança / Distancias de Seguridad / Safety distances / Les distances de sécurité / Distanze di sicurezza



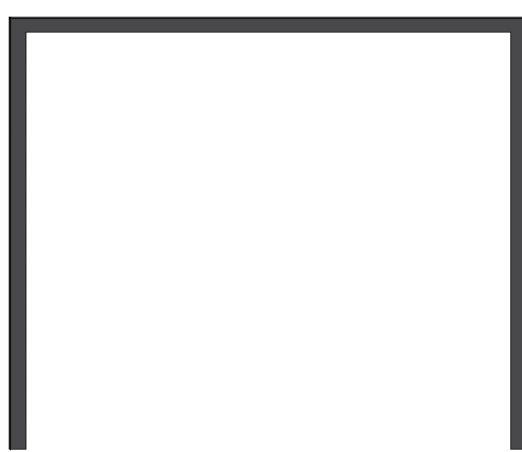
Modelos disponíveis / Modelos disponibles / Available models / Modèles disponibles / Modelli disponibili

**PA2019P020 Vidro / Cristal / Glass / Verre / Vetro**



Opções / Opciones / Options / Options / Opzioni

Molduras disponíveis / Marcos disponibles / Available frames / Cadres disponibles / Cornici disponibili:



Moldura 3 lados 20mm / Moldura 3 lados de 20mm / 3 sided 20mm frame / Cadre 3 côtes de 20mm / Telaio 3 lati 20mm

MO2070P143 Preto / Negro / Black / Noir / Nero



Moldura 4 lados 20mm / Moldura 4 lados de 20mm / 4 sided 20mm frame / Cadre 4 côtes de 20mm / Telaio 4 lati 20mm

MO2070P144 Preto / Negro / Black / Noir / Nero



Moldura 3 lados 45mm / Moldura 3 lados de 45mm / 3 sided 45mm frame / Cadre 3 côtes de 45mm / Telaio 3 lati 45mm

MO2070P141 Preto / Negro / Black / Noir / Nero



Moldura 4 lados 45mm / Moldura 4 lados de 45mm / 4 sided 45mm frame / Cadre 4 côtes de 45mm / Telaio 4 lati 45mm

MO2070P142 Preto / Negro / Black / Noir / Nero



Moldura 3 lados 50mm / Moldura 3 lados de 50mm / 3 sided 50mm frame / Cadre 3 côtes de 50mm / Telaio 3 lati 50mm

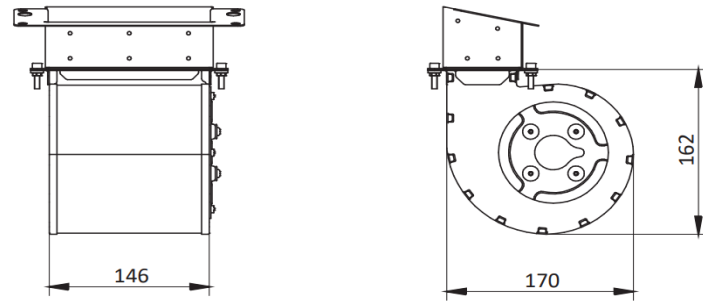
MO2070V019 Vidro / Cristal / Glass / Vitre / Vetro



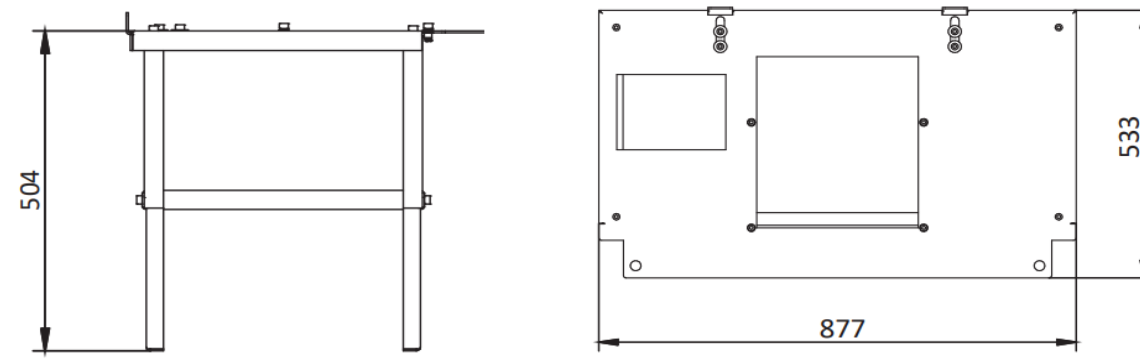
Moldura 4 lados 50mm / Moldura 4 lados de 50mm / 4 sided 50mm frame / Cadre 4 côtes de 50mm / Telaio 4 lati 50mm

MO2070V020 Vidro / Cristal / Glass / Vitre / Vetro

**Kit Ventilação / Kit de Ventilación / Ventilation Kit / Kit de Ventilation / Kit di Ventilazione (PA1090G056)**

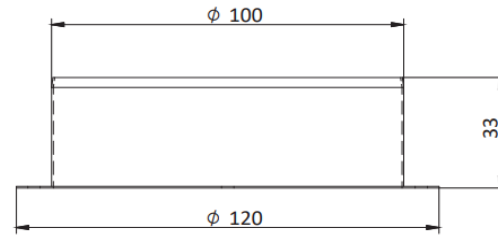


**Mesa de Suporte / Mesa de Apoyo / Support Table / Table d'appui / Tabella di Supporto (PA1090G051)**

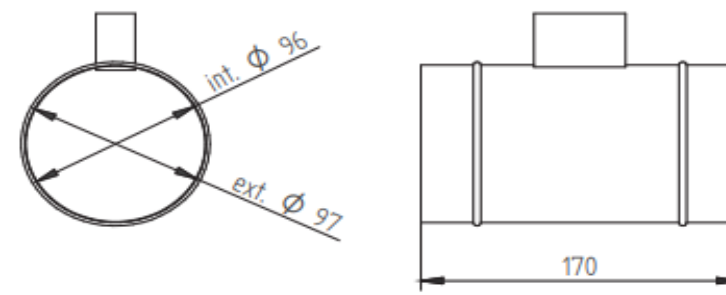


**Wi-Fi Kit (PA1090G061)**

**Kit de Ar Exterior / Kit de Aire Exterior / Exterior Air Kit / Kit d'air Extérieur / Kit Aria Esterna (PA1090G057)**



**Kit Damper (PA1090G058)**



**GLA (PA1090G059)**



**Kit de Fixação / Kit de Fijación / Fixation Kit / Kit de Fixation / Kit di Fissago (PA1090G053)**

