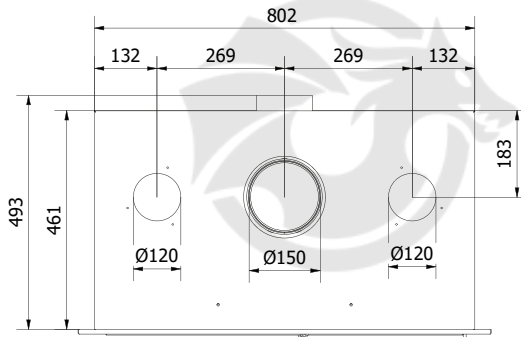
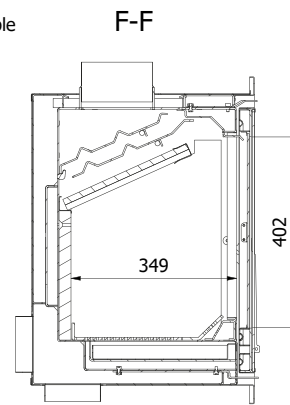
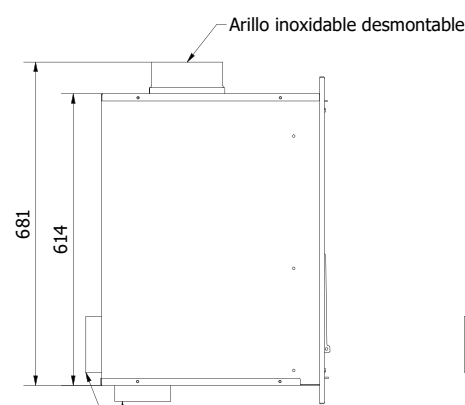
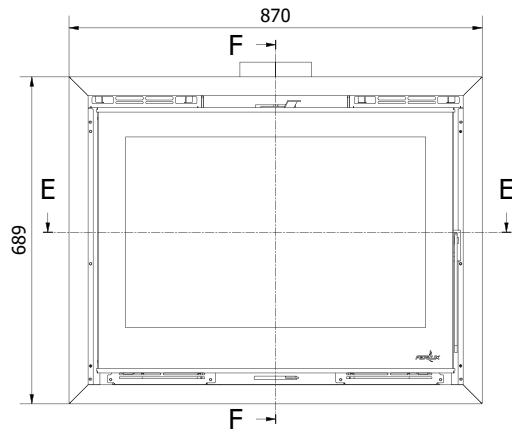


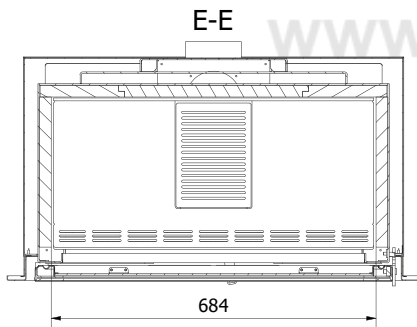
## FERLUX F-800



[Ver más información online](#)



Opción entrada aire:  
 - Trasera  
 - Inferior



CHIMENEAS Y BARBACOAS FERLUX, S.A.  
 POLIG. INDUST. EL POLEAR, PARC. 1  
 29313 VILLANUEVA DEL TRABUCO MALAGA (ESPAÑA)  
 TEL. +34 952 03 11 17 FAX +34 952 03 11 18

## Datos técnicos

POTENCIA TOTAL	9,4 Kw
POTENCIA TÉRMICA NOMINAL	8,1 Kw
RENDIMIENTO	85,9 %
VOLUMEN CALEFACTABLE	210 M <sup>3</sup>
EMISIONES CO (13% DE O <sub>2</sub> )	0,05 %
PARTICULADO (13% DE O <sub>2</sub> )	17,8 MG/NM <sup>3</sup>
OGC (13% DE O <sub>2</sub> )	25,8 MG/NM <sup>3</sup>
NOX (13% DE O <sub>2</sub> )	83,3 MG/NM <sup>3</sup>
TEMPERATURA DE HUMOS	201,7 °C
TIRO MEDIO	10 - 14 PA
CONSUMO	2,1 KG/H
SALIDA DE HUMOS	150 MM
SALIDA DE CANALIZACIÓN	2 x 120 MM
ENTRADA DE AIRE	120 MM
PESO	118 KG
LONG. MÁX. LEÑA	500 MM
CRISTAL	746 x 592 x 4MM



## Requisitos eléctricos

ALIMENTACIÓN	220 - 230 V
FRECUENCIA	50 - 60 Hz
POTENCIA MEDIA ABSORBIDA	68 W