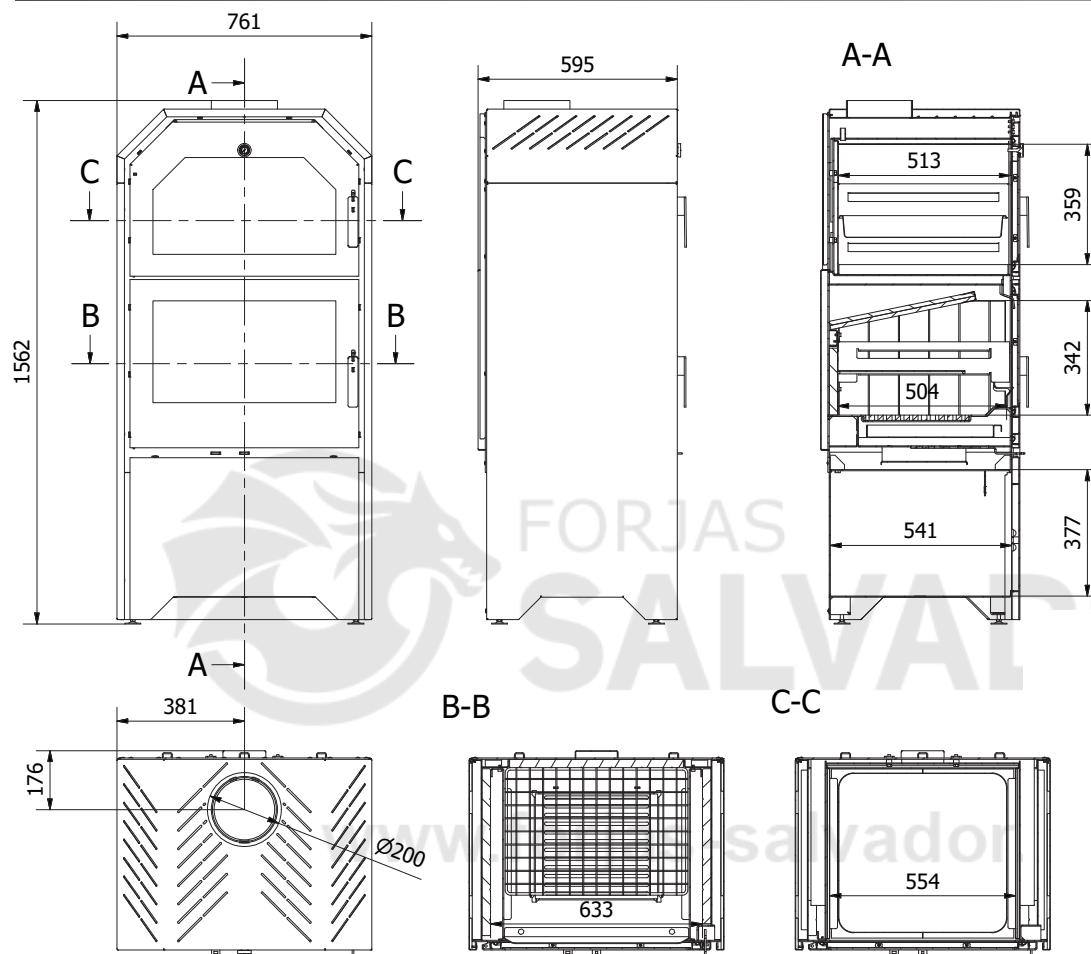


## FERLUX FORNO LEÑA+ERO



[Ver más información online](#)



CHIMENEAS Y BARBACOAS FERLUX, S.A.  
 POLIG. INDUST. EL POLEAR, PARC. 1  
 29313 VILLANUEVA DEL TRABUCO MALAGA (ESPAÑA)  
 TEL. +34 952 03 11 17 FAX +34 952 03 11 18

## Datos técnicos

POTENCIA TÉRMICA NOMINAL	14,5 Kw
RENDIMIENTO	77,9 %
VOLUMEN CALEFACTABLE	378 M <sup>3</sup>
EMISIONES CO (13% DE O <sub>2</sub> )	0,115 %
PARTICULADO (13% DE O <sub>2</sub> )	28,1 MG/NM <sup>3</sup>
OGC (13% DE O <sub>2</sub> )	36,7 MG/NM <sup>3</sup>
NOX (13% DE O <sub>2</sub> )	190,6 MG/NM <sup>3</sup>
TEMPERATURA DE HUMOS	248,03 °C
TIRO MEDIO	10 - 14 PA
CONSUMO	4,14 KG/H
SALIDA DE HUMOS	200 MM
SALIDA DE CANALIZACIÓN	N.D.
ENTRADA DE AIRE	N.D.
PESO	238 KG
LONG. MÁX. LEÑA	500 MM
CRISTAL HOGAR	561x329x4 MM
CRISTAL HORNO	562x321x4 MM

INCLUYE TERMÓMETRO, BANDEJA GN 1 / 1,  
 PARRILLA HORNO Y ASADO (545x380 MM).  
 HORNO DESMONTABLE EN ACERO INOXIDABLE.