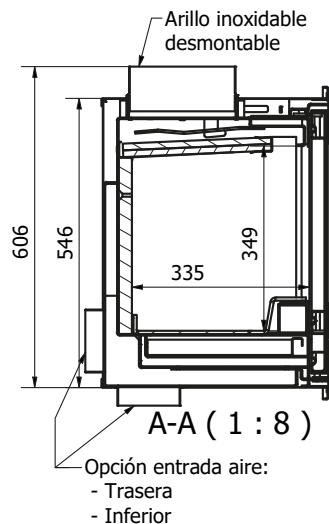
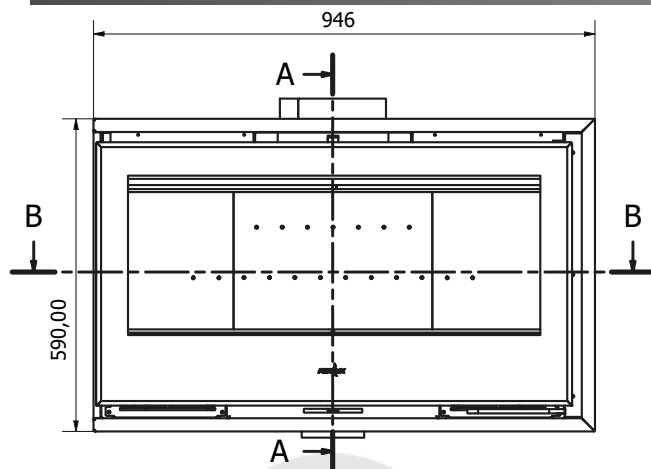


FERLUX PANORAMIC 90 2 C



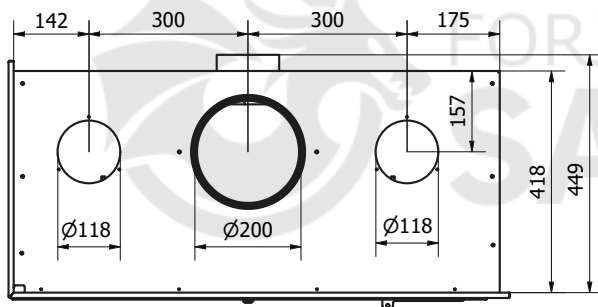
[Ver más información online](#)



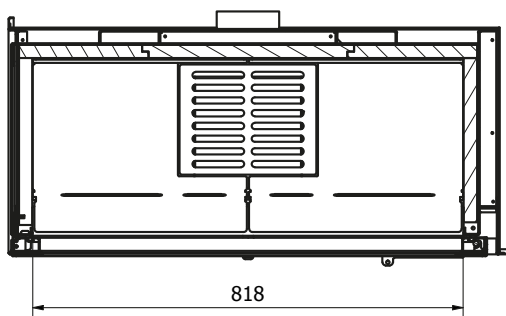
CHIMENEAS Y BARBACOAS FERLUX, S.A.
 POLIG. INDUST. EL POLEAR, PARC. 1
 29313 VILLANUEVA DEL TRABUCO MALAGA (ESPAÑA)
 TEL. +34 952 03 11 17 FAX +34 952 03 11 18

Datos técnicos

POTENCIA TOTAL	13,0 Kw
POTENCIA TÉRMICA NOMINAL	11,1 Kw
RENDIMIENTO	85,2 %
VOLUMEN CALEFACTABLE	288 M ³
EMISIONES CO (13% DE O ₂)	0,05 %
PARTICULADO (13% DE O ₂)	21,5 MG/NM ³
OGC (13% DE O ₂)	27,3 MG/NM ³
NOX (13% DE O ₂)	94,0 MG/NM ³
TEMPERATURA DE HUMOS	187,6 °C
TIRO MEDIO	10 - 14 PA
CONSUMO	2,9 KG/H
SALIDA DE HUMOS	200 MM
SALIDA DE CANALIZACIÓN	2 x 120 MM
ENTRADA DE AIRE	120 MM
PESO	131 KG
LONG. MÁX. LEÑA	500 MM
CRISTAL FRONTAL	888 x 491 x 4MM
CRISTAL LATERAL	357 x 489 x 4MM



B-B (1 : 8)



FERLUX | PANORAMIC 90 - 2C

* DISPONIBLE CON CRISTAL EN CARA IZQUIERDA O DERECHA

Requisitos eléctricos

ALIMENTACIÓN	220 - 230 V
FRECUENCIA	50 - 60 Hz
POTENCIA MEDIA ABSORBIDA	68 W