

HERGOM SHELBURNE HF ESMALTADA MARFIL

stufa de leña Hergom Shelburne HF Esmaltada Marfil muy potente, eficiente y elegante. Calienta hasta 208 m² con doble combustión y cristal limpio. Diseño clásico y duradero.



[Ver más información online](#)


FICHA TÉCNICA
DATA SHEET

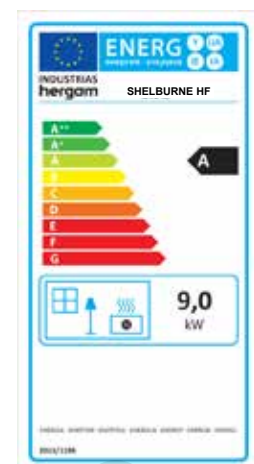
SHELBURNE HF

hergom

ESTUFAS DE LEÑA
WOOD STOVES

SHELBURNE HF

| MODELO / MODEL | SHELBURNE HF |
|---|---|
| Potencia Nominal-Máx. (estimada) / Heat Output Nominal-Max. (estimated) | 9-13 kW |
| Rendimiento / Efficiency | 79,2 % |
| Temperatura de humos / Smoke temperature | 281 °C |
| Emisiones CO (13% O2 Vol%) / CO Emissions (13% O2 Vol%) | 0,1 % |
| CERTIFICADO CE / EC CERTIFICATE | RRF- 40 21 5763 |
| NORMATIVA / NORM | EN 13240 |
| Clasificación energética / Energy efficiency Index |  |
| Dimensiones boca del hogar (AnxAl) Firebox opening dimensions (WxH) (mm) | 430 x 310 |
| Longitud máxima de troncos / Maximum log length (mm) | 500 |
| Salida de humos / Flue exit | Vertical-Trasera / Top-Rear |
| Ø Salida de humos / Flue exit Ø (mm) | 150 |
| Material hogar / Firebox material | Fundición / Cast iron |
| Control aire primario / Air Wash (cristal limpio) Primary Air control / Air Wash | Si / Si Yes / Yes |
| Control de aire secundario / Secondary air control | Venturi |
| Toma de aire exterior / Outside air inlet (Ø 80 mm) | Si / Yes |
| Peso / Weight (kg) | 178 |





NEGRO MATE
MATTE BLACK



ESMALTE MARRÓN MAYÓLICA
MAJOLICA BROWN ENAMEL

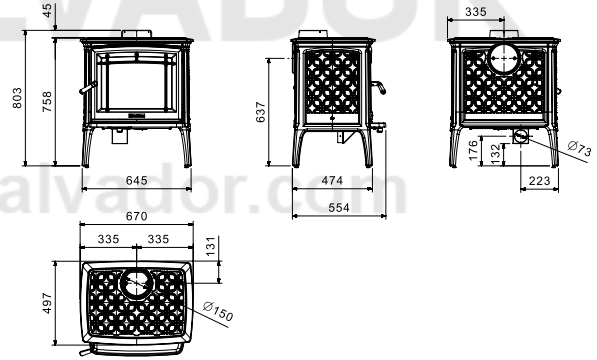


ESMALTE BEIGE PERLA
IVORY ENAMEL



FORJAS SALVADOR

*Acabado interior en HF tratado con fundente blanco para resaltar el efecto de las llamas y ofrecer mayor luminosidad.
Cast iron interior with a white enamel base coat to enhance the flame effect and offer greater luminosity.



Industrias Hergóm, S.L.
39110 SOTO DE LA MARINA (Cantabria)
Apartado de Correos 208 de Santander
39080 Santander (España)
Tel: +34 942 58 70 00 / Fax: +34 942 58 70 31
comercial@hergom.com

hergom.com

www.forjas-

hergom **60** ANI
VER SARIO
1959-2019