

BRONPI CAIRO 70 BOX

Bronpi Cairo 70 Box: estufa eficiente con 14 kW, cristal limpio, turbina tangencial opcional y diseño personalizable con patas, leñero o soporte de pared.



[Ver más información online](#)

CAIRO 70 BOX



MÚLTIPLES VERSIONES CON UN SOLO MODELO
 MULTIPLE VERSIONS WITH A SINGLE MODEL | VÁRIAS VERSÕES COM UM ÚNICO MODELO
 PLUSIEURS VERSIONS AVEC UN SEUL MODÈLE | PIÙ VERSIONI CON UN UNICO MODELLO



12-3,3

81

3

300 Kit Vermiculita: 110 | Kit Firetek: 114

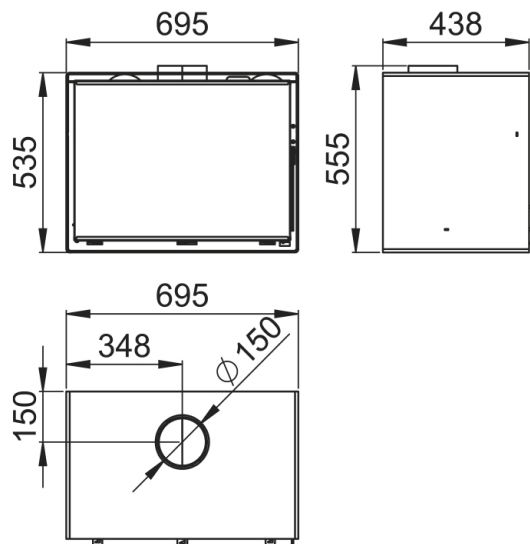
580x306x287

60

14

Características

- Sistema de Doble Combustión
- Sistema de Cristal Limpio
- Potencia máx.: 14kw
- Potencia calorífica: 12-3,3kw
- Rendimiento (%): 81%
- Consumo (kg/h): 3kg/h
- Volumen calefactable (m3): 300m3
- Elaborado en acero
- Peso (kg): Kit Vermiculita: 110 | Kit Firetek: 114
- Diámetro salida de humos (mm): 150mm
- Boca útil cámara (mm): 580x306x287mm
- Tamaño máx. troncos (cm): 60cm



Dada la continua mejora de nuestros productos y el perfeccionamiento de nuestro proceso de fabricación, las dimensiones, la estética del producto y las características técnicas están sujetas a posibles variaciones sin previo aviso por parte de nuestra empresa.

www.bronpi.com



©Bronpi Calefacción, S.L. tiene reservados todos los derechos sobre las imágenes que aparecen en este documento. Esta prohibida la reproducción o la difusión parcial o total de las fotografías y así como del texto. Tanto la marca como los símbolos son distintivos propiedad exclusiva de la empresa. Los infractores serán procesados conforme a la ley.