

## BRONPI DERBY

Estufa de leña Bronpi Derby-14 con puerta lateral e íntegramente en fundición. Dotada de doble combustión para un rendimiento superior y emisiones reducidas.



[Ver más información online](#)

# DERBY-14

©Bronpi Calefacción, S.L. tiene reservados todos los derechos sobre las imágenes que aparecen en este documento. Esta prohibida la reproducción o la difusión parcial o total de las fotografías y así como del texto. Tanto la marca como los productos son de propiedad exclusiva de la empresa. Los tiradores serán procesados conforme a la ley.



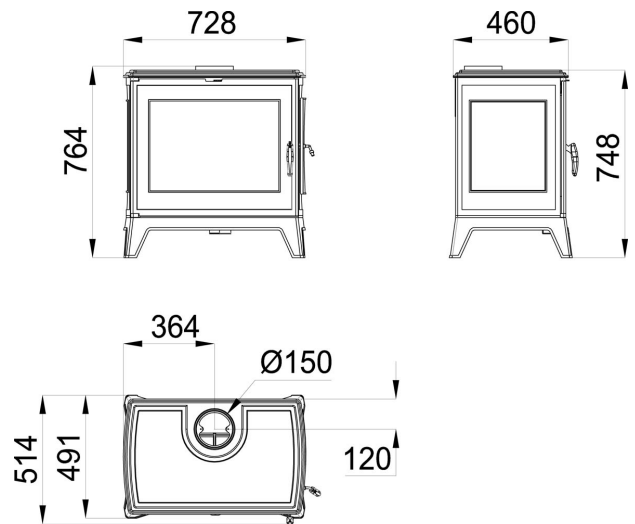
 14.3	 75	 4.3	 357			 174	 15	 550 X 367 X 360	 60
									

## Características

- Potencia calorífica: 14.3kw
- Rendimiento (%): 75%
- Consumo (kg/h): 4.3kg/h
- Volumen calefactable (m3): 357m3
- Interior Fundición
- Elaborado en Fundición
- Peso (kg): 174kg
- Diámetro salida de humos (cm): 15cm
- Sistema de cristal limpio
- Boca útil cámara (mm): 550 X 367 X 360mm
- Tamaño máx. troncos (cm): 60cm
- Opcional salida superior o trasera



www.forjas-salvador.com



Medida Boca Util: 550 x 367 x 360 mm

Dada la continua mejora de nuestros productos y el perfeccionamiento de nuestro proceso de fabricación, las dimensiones, la estética del producto y las características técnicas están sujetas a posibles variaciones sin previo aviso por parte de nuestra empresa.

www.bronpi.com

www.forjas-salvador.com

Página 2/2

