

## HERGOM CARES

Cocina de leña Hergom Cares de 11 kW con doble combustión, encimera vitrocerámica practicable y horno inoxidable, potente y eficiente para cocinar y calentar espacios amplios



[Ver más información online](#)


FICHA TÉCNICA  
DATA SHEET

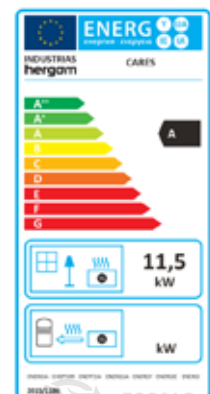
# CARES

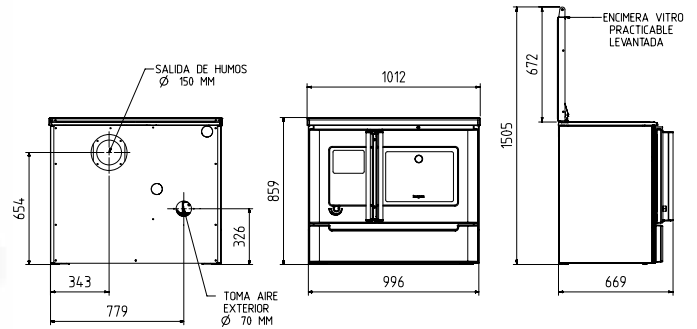


**hergom**

COCINAS DE LEÑA  
WOOD COOKERS

MODELO / MODEL	CARES
Dimensiones hogar (An x Al x P) / Firebox dimensions (W x H x D)	300 x 340 x 430
Dimensiones horno (An x Al x P) / Oven dimensions (W x H x D)	450 x 385 x 450
Dimensiones puerta de carga (An x Al) / Loading door dimensions (W x H)	240 x 200
Potencia Nominal-Max. (ambiente) / Heat Output Nominal-Max (air)	11,5-13 kW
Potencia Nominal-Max. (agua) / Heat Output Nominal-Max (water)	-
Capacidad de la paila / Water tank capacity	-
Rendimiento / Efficiency	78 %
Temperatura de humos / Smoke temperature	268 °C
Emisiones CO (13% O2 Vol%) / CO Emissions (13% O2 Vol%)	0,06
CERTIFICADO CE / EC CERTIFICATE	RRF - 15 12 3058
NORMATIVA / NORM	EN 12815
Clasificación energética / Energy efficiency Index	
Longitud máxima de troncos / Maximum log length (mm)	400
Salida de humos / Flue exit	Trasera / Rear
Ø Salida de humos / Flue exit Ø (mm)	150
Material hogar / Firebox material	Refractario / Refractory
Control aire primario / Air Wash (cristal limpio) Primary Air control / Air Wash	Si / Si Yes / Yes
Control de aire secundario / Secondary air control	Venturi
Doble combustión / Secondary combustion	Sí / Yes
Toma de aire exterior / Outside air inlet (Ø 80 mm)	Si / Yes
Peso / Weight (kg)	225





**Opciones de encimera:** Vitrocerámica practicable

**Herrajes:** Cromo

**Material horno:** Acero inoxidable

**Cooktop options:** liftable glass

**Fittings:** Chrome

**Oven material:** Stainless steel



Encimera vitro practicable  
Liftable glass cooktop



Cajón de almacenaje  
Storage drawer



Regulación automática  
Automatic air control



**Industrias Hergóm, S.L.**  
39110 SOTO DE LA MARINA (Cantabria)  
Apartado de Correos 208 de Santander  
39080 Santander (España)  
Tel: +34 942 58 70 00 / Fax: +34 942 58 70 31  
**comercial@hergom.com**

**hergom.com**

www.forjas-

**hergom** **60** ANI  
VER SARIO  
1959-2019