

INVICTA KAORI

Estufa de fundición de amplia capacidad de carga y visión del fuego.



[Ver más información online](#)

Poêle à bois

KAORI

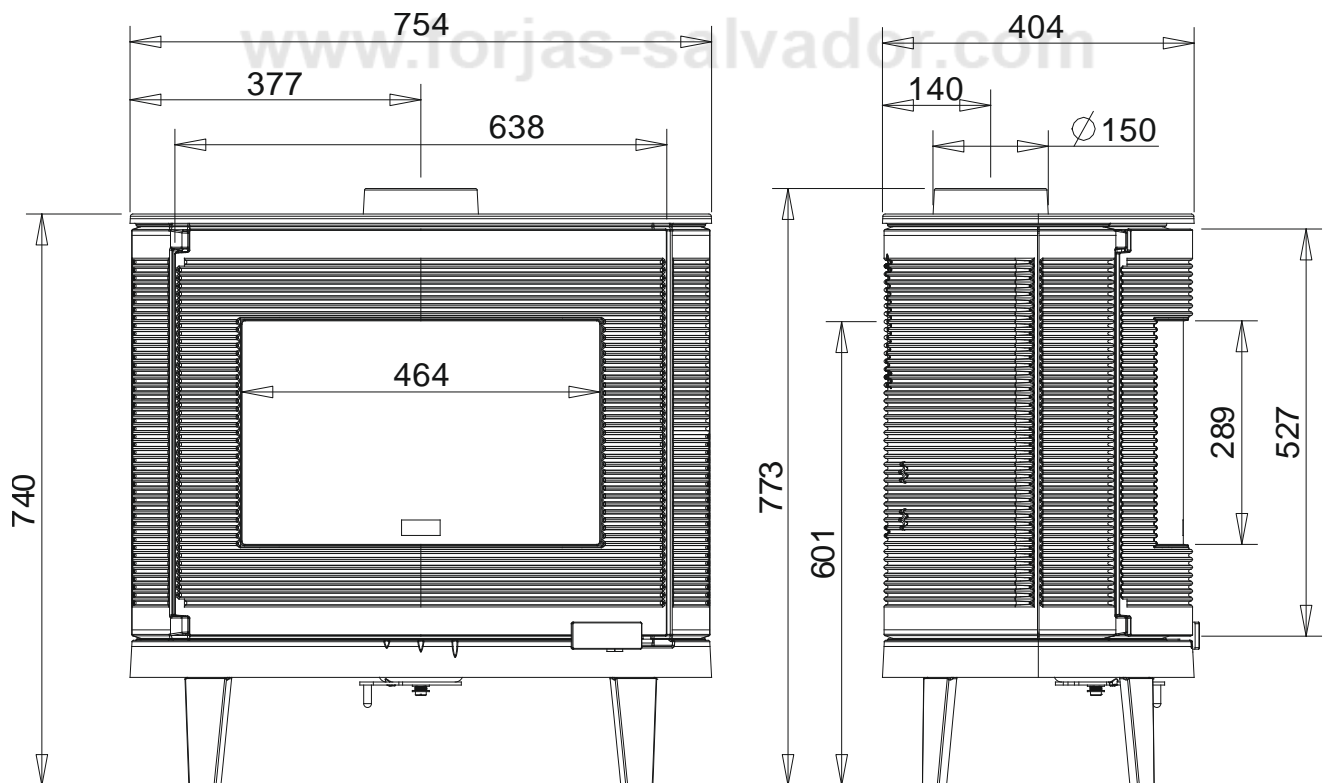
Référence 6478 44

Notice particulière d'utilisation et d'installation

Consulter attentivement ce complément **notice particulière** ainsi que la **notice générale** également livrée avec l'appareil

Caractéristiques et performances en fonctionnement intermittent suivant EN 13240 :

| | |
|-----------------------------------------------------------------------------------------------------------------------------------------------------------------------------------------------------------------------------------------------------------------------------------------------------------------------------------------------------------------------------------------------------------------------------------------------------------------------------------------------------------------------------------------------------------------------------------------------------------------------------------------------------------------------------------------------------------------------------------------------------|---------------------------------------------------------------------------------------|
| Puissance nominale | 9 kW |
| Rendement | 75 % |
| Taux de CO% | 0.1 % |
| Classement Flamme verte | ★★★★★★ |
| Concentration de poussières rejetées à 13% d'O ₂ | 40 mg/Nm ³ |
| T° fumées | 325 °C |
| Combustible recommandé | Bois / bûches de 33 cm <i>longueur maximale possible (horizontalement) : 58 cm</i> |
| Débit massique des fumées | 7.3 g/s |
| Protection du sol L'appareil ne doit pas être posé directement sur un sol en matériaux combustible ou se dégradant sous l'effet de la chaleur. Si le cas se présente, placer l'appareil sur une sole carrelée ou une plaque métallique réfléchissante d'un mètre ² (1m x1m) centrée sous l'appareil pour protéger le sol contre le risque de températures élevées. Distance minimale à respecter par rapport aux matériaux <u>combustibles</u> adjacents : Arrière 60 cm , latéral 60 cm Si les parois avoisinantes sont en matériaux incombustible et ne se dégradent pas sous l'action de la chaleur (la température du mur pouvant atteindre 200 °C), ces dimensions peuvent être réduites à 15 cm. | |
| Combustion prolongée | 8 heures |



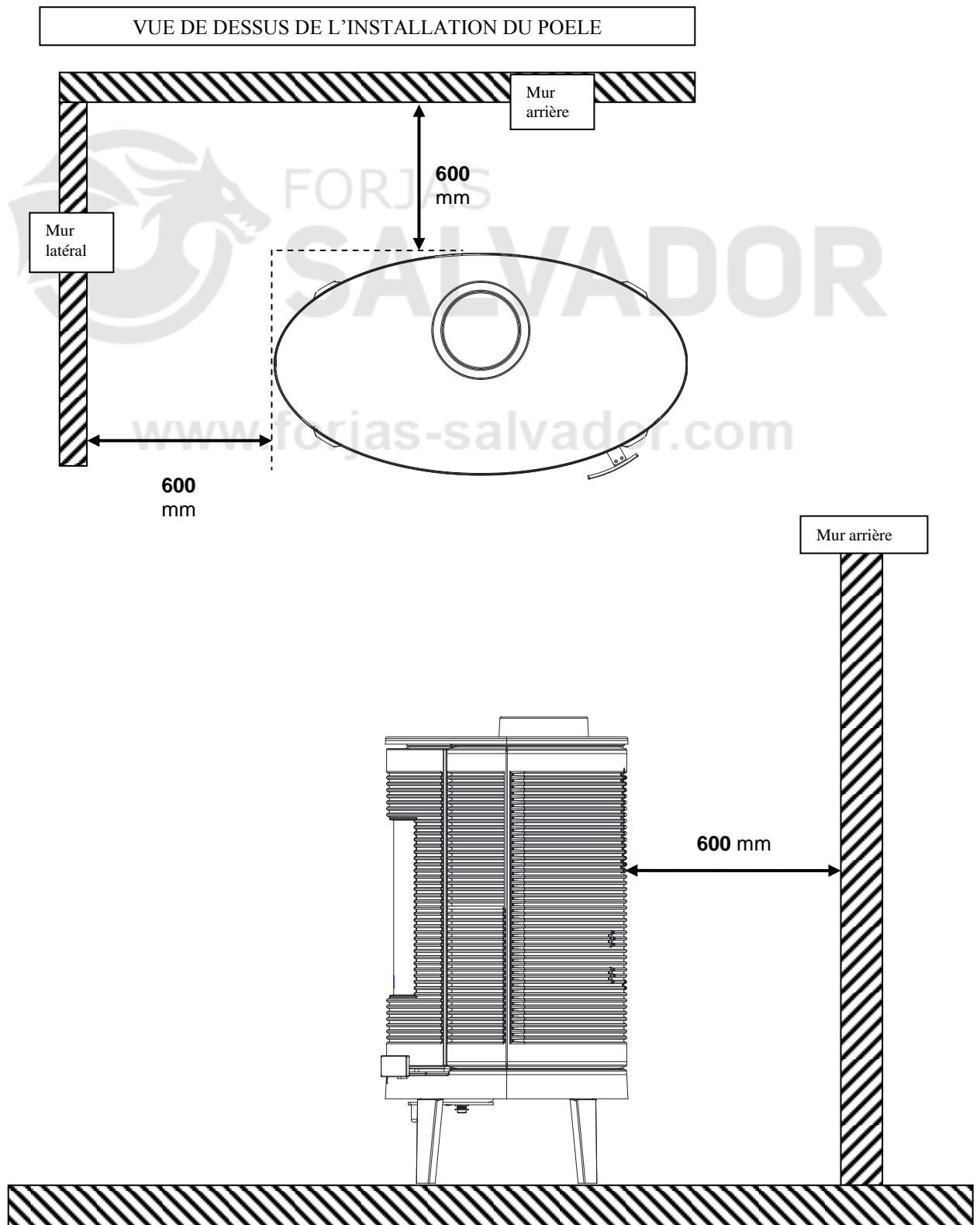
Caractéristiques de construction :

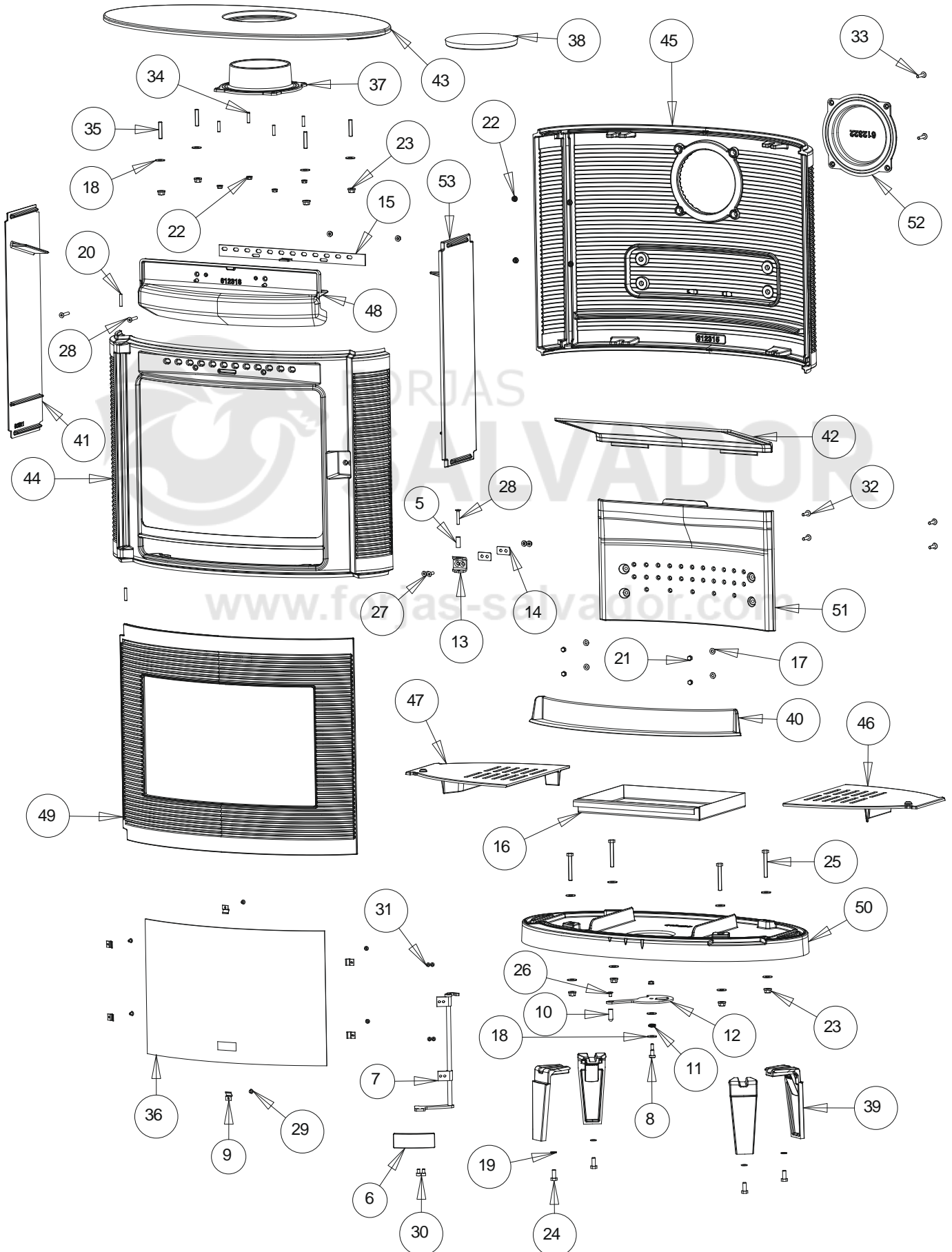
| | | | |
|------------------------------------------------------------------------------------------------|----------------------------------|-----------|-------------|
| Masse de l'appareil | 152 kg | | |
| Chambre de combustion | Avec système de post combustion | | |
| Raccordement au conduit de fumée par la buse située sur le dessus ou à l'arrière de l'appareil | Diamètre : 150 mm | | |
| Encombrement | h 740 mm | lg 754 mm | prof 404 mm |
| Dimensions de la porte | h 527 mm | lg 638 mm | |
| Vision du feu | h 289 mm | lg 464 mm | |
| Plaque signalétique | Gravé sur le dessous du cendrier | | |

INSTRUCTION POUR L'INSTALLATION DE L'APPAREIL.

Pour limiter l'échauffement des parois voisines du poêle à 65K (K = degrés Celsius au dessus de la température ambiante), il est nécessaire de respecter les distances minimales indiquées sur le schéma ci-dessous.

Si les parois avoisinantes sont en matériaux incombustible et ne se dégradent pas sous l'action de la chaleur (la température du mur pouvant atteindre 200 °C), ces dimensions peuvent être réduites à 150 mm.





| REP. | DESIGNATIONS | REFERENCES | QTE |
|------|-----------------------------------------|------------|-----|
| 1 | JOINT TAQUE THERMOCORDE Ø12x1.1 m | AI303012 | 1 |
| 2 | JOINT VITRAGE THERMOCORDE Ø5x1.7 m | AI303005 | 1 |
| 3 | JOINT PORTE THERMOCORDE Ø12x2.5 m | AI303012 | 1 |
| 4 | JOINT BUSE THERMOCORDE Ø5x0.6 m | AI303005 | 1 |
| 5 | ENTRETOISE FERMETURE | AS610235 | 1 |
| 6 | POIGNEE | AS610237 | 1 |
| 7 | TRINGLE DE FERMETURE | AS610242 | 1 |
| 8 | VIS LOQUET COSSU | AS618100 | 1 |
| 9 | CLAMS | AS700180 | 6 |
| 10 | BOUTON DE REGISTRE | AS750120 | 1 |
| 11 | RESSORT REGISTRE PRIMAIRE FLAMEO/PHAROS | AS750125 | 1 |
| 12 | TOLE REGISTRE | AT610443 | 1 |
| 13 | EQUERRE DE FERMETURE | AT610445 | 1 |
| 14 | CALE REGLAGE | AT610444 | 2 |
| 15 | REGISTRE AIR VITRAGE | AT610473 | 1 |
| 16 | CENDRIER | AT610474 | 1 |
| 17 | RONDELLE M Ø6 | AV4100060 | 4 |
| 18 | RONDELLE L Ø8 | AV4110080 | 14 |
| 19 | RONDELLE A DENTS M8 | AV4151080 | 4 |
| 20 | GOUPILLE CANNELEE Ø6x40 | AV6306400 | 2 |
| 21 | ECROU BORGNE M6 | AV7140060 | 4 |
| 22 | ECROU A EMBASE M6 | AV7220060 | 13 |
| 23 | ECROU A EMBASE M8 | AV7220080 | 8 |
| 24 | VIS TETE HEXAGONALE M8x20 | AV8408200 | 4 |
| 25 | VIS TETE HEXAGONALE M8x60 | AV8408600 | 4 |
| 26 | VIS FHC M6x10 | AV8636100 | 1 |
| 27 | VIS FHC M6x20 | AV8636200 | 2 |
| 28 | VIS FHC M6x35 | AV8636350 | 3 |
| 29 | VIS M4x6 | AV8644067 | 6 |
| 30 | VIS CHC M6x10 | AV8666100 | 2 |
| 31 | VIS BHC M5x8 | AV8685080 | 4 |
| 32 | VIS TBEHC M6x25 | AV8696250 | 4 |
| 33 | VIS TBEHC M6x30 | AV8696250 | 4 |
| 34 | GOUJON CHC M6x25 | AV8706250 | 4 |
| 35 | GOUJON CHC M8x40 | AV8708400 | 4 |
| 36 | VITRAGE | AX606478 | 1 |
| 37 | BUSE | F610271B | 1 |
| 38 | TAMPON SUPERIEUR | F610443B | 1 |
| 39 | PIED | F612190U | 4 |
| 40 | CHENET | F612310B | 1 |
| 41 | COTE INTERIEUR | F612311B | 1 |
| 42 | DEFLECTEUR | F612312B | 1 |
| 43 | DESSUS | F612313U | 1 |
| 44 | FACADE | F612314B | 1 |
| 45 | FOND | F612315B | 1 |
| 46 | GRILLE DROITE | F612316B | 1 |
| 47 | GRILLE GAUCHE | F612317B | 1 |
| 48 | GUIDE D'AIR | F612318B | 1 |
| 49 | PORTE | F612319B | 1 |
| 50 | SOCLE | F612320B | 1 |
| 51 | TAQUE | F612321B | 1 |
| 52 | TAMPON ARRIERE | F612322B | 1 |
| 53 | COTE INTERIEUR | F612323B | 1 |

TRES IMPORTANT

En complément de ce document, consulter attentivement la « NOTICE D'INSTALLATION ET D'UTILISATION POUR POÊLES A BOIS » fournie avec l'appareil.

CONSEILS D'INSTALLATION

La dépression dans le conduit de fumées doit être comprise entre **6 et 12 Pascals**. Cette mesure est vérifiable en chauffe à l'aide d'un manomètre. **Un modérateur de tirage est nécessaire dans presque tous les cas pour réguler le tirage aux valeurs préconisées.**

CONSEILS D'UTILISATION

Utiliser uniquement les combustibles recommandés : Bois sec (Humidité inférieure à 20 %) d'un minimum de 2 ans de coupe (Hêtre, Charme) , 5 ans pour le Chêne – le sapin et les résineux sont interdits).

Le tiroir cendrier doit toujours rester dans l'appareil sauf lors du décentrage. Pour ouvrir et fermer la porte, utiliser le gant anti-chaueur Il peut être nécessaire d'arrêter l'extracteur de la ventilation mécanique pour éviter le refoulement des fumées dans la pièce lors de l'ouverture de la porte.

Première mise en service.

Pendant les premières utilisations de l'appareil une odeur de peinture va se dégager de l'appareil : aérer la pièce pour limiter ce désagrément ou effectuer, avant l'installation, une première chauffe à l'extérieur de la maison.

Il est recommandé, pendant les premières heures de mise en service, de faire un feu modéré afin de permettre une dilatation normale de l'ensemble de l'appareil.

Allumage :

Placer sur la grille du papier froissé (ou 1 à 2 morceaux d'allume feu) et environs 3 kg de petit bois sec (des petites branches bien sèches ou du bois fendu finement). Enflammer la charge d'allumage, fermer la porte de l'appareil et ouvrir entièrement l'arrivée d'air. Lorsque le bois est bien enflammé, vous pouvez charger votre appareil et commencer à réduire l'arrivée d'air en s'assurant :

- Que la réduction d'air n'éteigne pas les flammes. Si c'est le cas rouvrir en peu plus longtemps l'arrivée d'air.
- Que l'embrassement de la charge ne devienne pas trop intense (avec des flammes atteignant majoritairement le haut de la chambre de combustion). Si c'est le cas réduire l'arrivée d'air.

Il est possible de laisser la porte entre-ouverte pour faciliter cette phase d'allumage, mais en maintenant toujours l'appareil sous surveillance.

Fonctionnement à « Puissance nominale » et « combustion prolongée » :

Le fonctionnement à « Puissance nominale » nécessite un rechargement toutes les 30 à 45 minutes avec de petites quantités de bois. Il faut privilégier ce mode de fonctionnement particulièrement performant et respectueux de l'environnement.

L'appareil peut également assurer un fonctionnement en « combustion prolongée » quand une puissance réduite et une autonomie importante sont recherchées.

▪ **Puissance nominale :**

Elle est obtenue :

- avec une charge de bois de 2 kg, sous forme de 2 demies bûches de bois dur (= une bûche fendue)
- avec un tirage de 12Pa
- charge renouvelée toutes les 30 à 45 minutes sur un lit de braises d'environ 3 cm
- en mettant le réglage d'allure en position « Puissance nominale » (schéma page 7).

Une baisse d'activité peut se produire à cause d'une évolution défavorable de la combustion, d'une géométrie inadaptée des bûches, de l'utilisation d'un bois dur ou humide. Ces phénomènes de ralentissement, qui ne sont ni exceptionnels ni totalement prévisibles, se traduisent par la diminution du rideau de flamme (le combustible forme une voûte et n'est plus en contact avec la braise), la diminution progressive de la réserve de braise et le refroidissement du foyer. Ils s'accompagnent d'une chute de puissance et d'une baisse des performances.

Pour l'éviter : ouvrir la porte du foyer avec précaution , **réorganiser la charge sur le lit de braise en procédant par piquage et déplacement du combustible avec un tisonnier en prenant garde de ne pas faire chuter de braise hors du foyer** , puis refermer la porte. L'activité reprend immédiatement après la fermeture de porte.

▪ **Combustion prolongée**

Elle est obtenue :

- avec une charge de 10 kg constituée de 1bûche de bois dur non fendue de grand diamètre.
- avec un tirage de 6 Pa.
- en mettant le « réglage d'allure » en position « Combustion prolongée », après avoir assuré et maintenu l'allumage de la charge.
- en laissant se poursuivre la combustion jusqu'à obtention d'un lit de braise réduit, destiné à assurer l'allumage d'une charge de reprise.

Ce mode de fonctionnement permet à la fois d'obtenir une puissance réduite et une autonomie de 8 heures sans rechargement.

Quel que soit le mode de fonctionnement désiré (Puissance nominale ou Combustion Prolongée), s'assurer que chaque charge de bois s'allume dès son introduction dans l'appareil et que l'inflammation se maintient. Dans le cas contraire, rouvrir quelques instants le « registre de réglage d'allure » en position « allumage » jusqu'à obtenir un embrasement satisfaisant du bois :

Dans la phase de combustion de la fraction volatile du bois, il faut absolument éviter le fonctionnement sans embrasement sous peine d'encrasser fortement l'appareil et le conduit de fumée et de larguer dans l'atmosphère des effluents nocifs pour l'environnement et la santé.

Post combustion activée =
BON
 Appareil « chaud et propre »

Combustion sans flammes =
MAUVAIS
 Appareil « froid et sale »

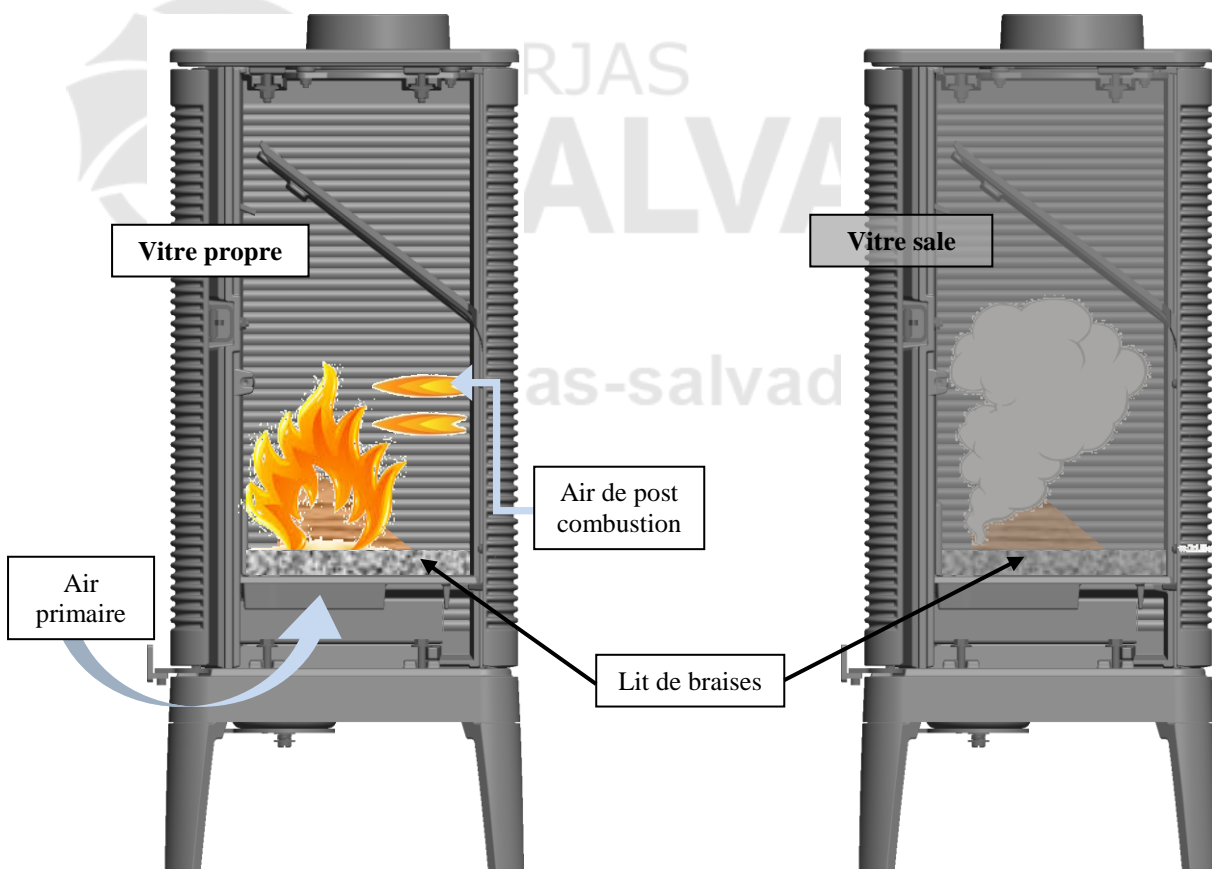


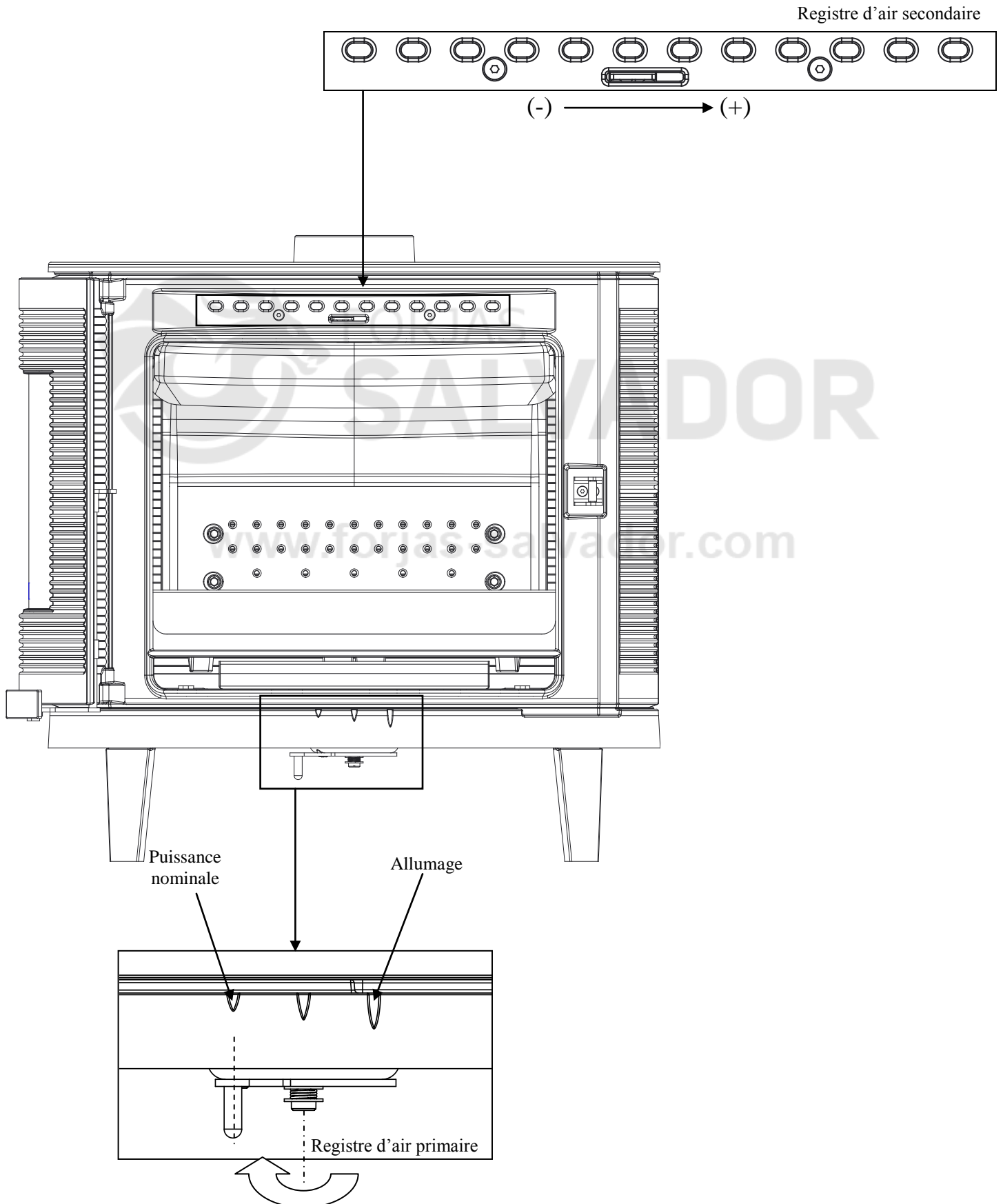
Schéma de principe

Organes de réglages :

Utiliser systématiquement le gant anti-chaueur fournie avec l'appareil pour manipuler les organes de réglages qui peuvent être très chauds.

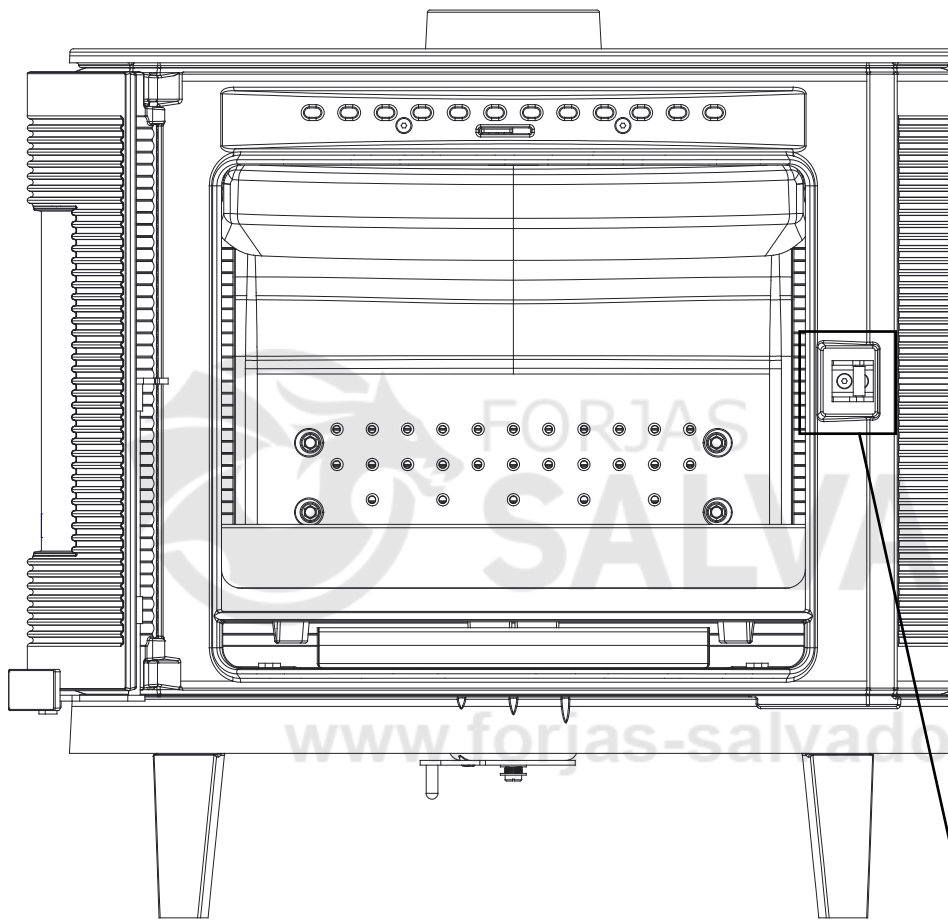
- **Registre de réglage d'allure** : Situé en façade, ce registre est utilisé pour moduler l'allure de l'appareil entre « Puissance nominale » et « Combustion prolongée » : voir position sur le schéma page 8
- **Registre d'allumage** : L'action sur le registre de réglage d'allure, au-delà de la position « Puissance nominale » permet d'obtenir un supplément d'air pour l'allumage. Cette position est réservée aux opérations d'allumage et de reprise et ne doit pas être maintenue plus de 30 minutes sous peine de dommages sur l'appareil et son environnement. L'appareil doit rester sous surveillance pendant toute la durée d'utilisation de cette position.
- **Registre d'air secondaire** : Ce registre doit rester ouvert à moitié pour obtenir un fonctionnement performant et une combustion propre. L'action de réglage de ce registre n'est justifiée que si les tirages sont plus ou moins élevés que ceux qui sont recommandés (voir ci avant). Dans ce cas, ce registre peut être réglé pour obtenir un fonctionnement satisfaisant. Une fois cette adaptation effectuée, ne plus agir sur ce registre d'air secondaire, et utiliser exclusivement le registre de réglage d'allure pour faire varier la puissance de l'appareil.

POSITIONS DU REGISTRE DE REGLAGE D'ALLURE

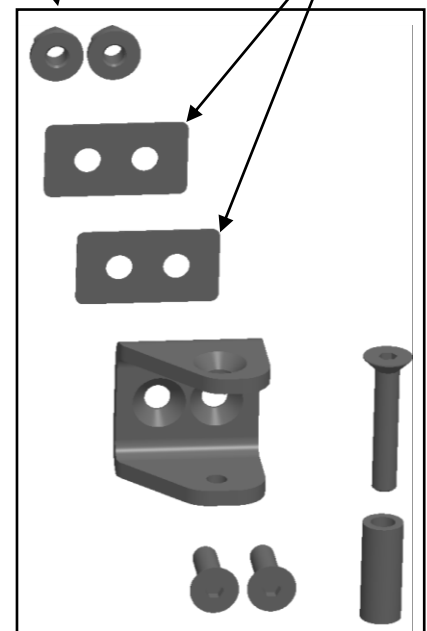


La position « Combustion prolongée » est obtenue en tournant complètement le registre de réglage vers la gauche.

REGLAGE DE FERMETURE



Cales de réglage



- Pour durcir la fermeture de la porte :
Enlever une ou plusieurs cale(s) de réglage.
- Pour adoucir la fermeture de la porte :
Ajouter une ou plusieurs cale(s) de réglage.