

## HERGOM L-07 CA1 ABIERTA (CALEFACTORA)

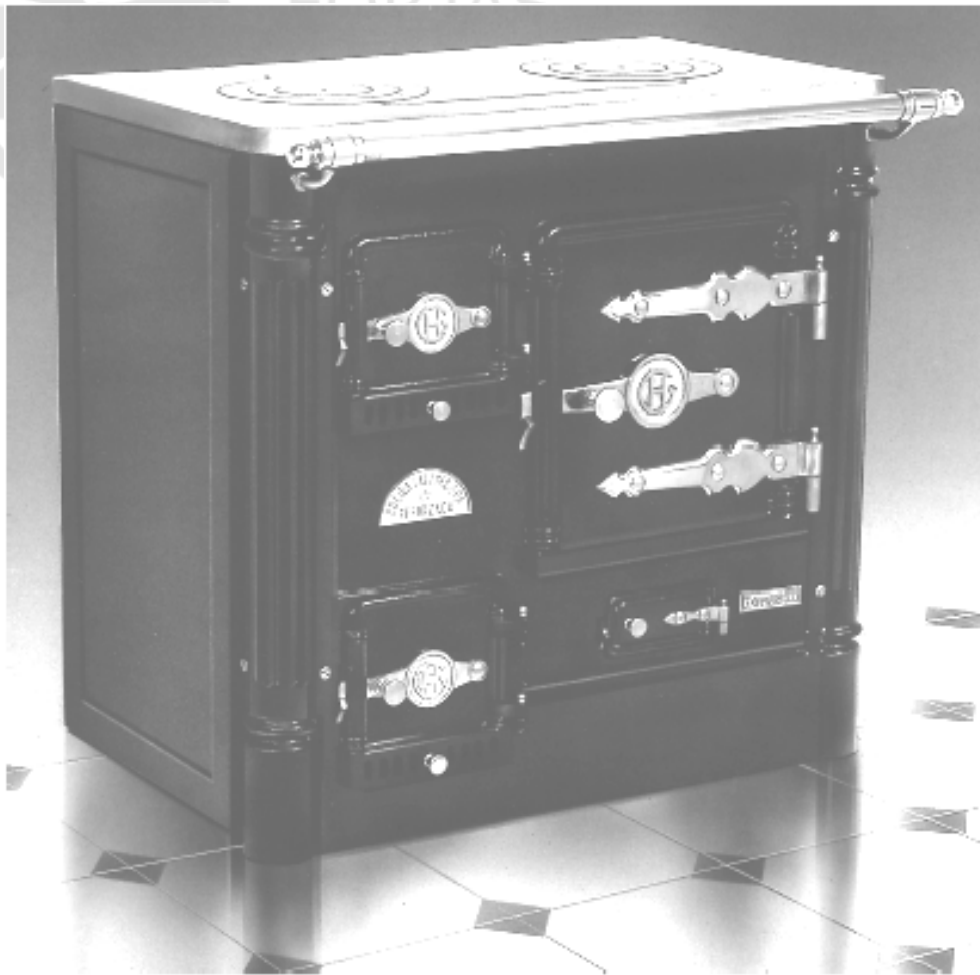


[Ver más información online](#)

# Hergóm

Mod. \_\_\_\_\_

## **COCINA L-07 L-07 COOKER CUISINIÈRE L-07 FOGÃO L - 07**



---

INSTRUCCIONES PARA INSTALACION, USO Y MANTENIMIENTO (Pág. 3-15)  
INSTRUCTIONS FOR INSTALLATION, MAINTENANCE AND USE (Pág. 17-29)  
INSTRUCTIONS D'INSTALLATION, DE SERVICE ET DE MAINTENANCE (Pág. 31-43)  
LIVRO DE INSTRUÇÕES DE MONTAGEM E FUNCIONAMENTO (Pág.45-57)

---



[www.forjas-salvador.com](http://www.forjas-salvador.com)

*BIENVENIDOS a la familia HERGÓM.*

*Agradecemos la distinción que nos ha dispensado con la elección de nuestra cocina HERGÓM mod. L-07 que representa en técnica y estilo un importante avance sobre las clásicas chimeneas de leña.*

*Su nueva cocina HERGÓM, es quizás, el sistema de calefacción por combustibles sólidos más avanzado que hoy se conoce. Poseer una HERGÓM mod. L-07 es la manifestación de un sentido de calidad excepcional.*

*Por favor, lea el manual en su totalidad. Su propósito es familiarizarle con su cocina, indicándole normas para su instalación, funcionamiento y mantenimiento que le serán útiles. Consérvelo y acuda a él cuando lo necesite.*

*Si después de leer este manual requiere alguna aclaración complementaria, no dude en acudir a su proveedor habitual.*

## **AVISO IMPORTANTE**

Si la cocina no se instala adecuadamente, no le dará el excelente servicio para el que ha sido concebida. Lea enteramente estas instrucciones y confíe el trabajo a un especialista.

INDUSTRIAS HERGÓM, S.A. no se responsabiliza de los daños ocasionados, originados por alteraciones de sus productos que no hayan sido autorizados por escrito, o por instalaciones defectuosas. Asimismo, se reserva el derecho a modificar sus fabricaciones sin previo aviso.

La responsabilidad por vicio de fabricación, se someterá al criterio y comprobación de sus técnicos, estando en todo caso limitada a la reparación o sustitución de sus fabricados, excluyendo las obras y deterioros que dicha reparación pueda ocasionar.

## 1. PRESENTACIÓN

Este modelo de cocina se suministra en versiones diferentes, que relacionamos a continuación:

**Modelo L-07 C.H.** – Versión cerrada, para instalación junto a muebles de cocina. Servicios domésticos normales.

**Modelo L-07 CC.** – Versión cerrada, para instalación junto a muebles de cocina. (CALEFACTORA).

**Modelo L-07 CC.E.** – Versión especial, con cubreencimeras calorifugada y elevador de parrilla, sobre base del modelo CC.

**Modelo L-07 CA-1.** – Versión abierta, con paila de idéntica potencia calorífica a la L-07 CC, para recibirla en obra de albañilería. (CALEFACTORA).

**Modelo L-07 CA-2.** – Versión abierta, con paila de mayor potencia calorífica que las anteriores y de un

fácil montaje en obra de albañilería. (CALEFACTORA).

**Modelo L-07 A.** – Versión abierta para empotrar en obra de albañilería. Para este modelo se seguirá el proceso habitual para el montaje de cocinas abiertas, que se indica en instrucciones aparte. (NO CALEFACTORA).

Según los modelos, el frente de la cocina es de hierro fundido esmaltado en porcelana vitrificada y los herrajes de latón fundido pulimentado, o con baño de cromo.

Las encimeras también según modelo, son las clásicas de hierro fundido pulida con arandelas o enmarcadas en acero esmaltado con placa de hierro fundido pulido (Pulifer) o con placa vitrocerámica (Vitro).

## 2. INSTALACIÓN

La manera de instalar la cocina influirá decisivamente en la seguridad y buen funcionamiento de la misma.

Es muy importante realizar una buena instalación.

Una instalación correcta de la cocina y de la chimenea puede ser engorrosa y a menudo es mejor dejársela a un profesional.

Si decide hacerlo Vd. mismo y tiene dudas, pida información a un experto o llámenos directamente a fábrica.

### Chimenea

El funcionamiento de la cocina depende de:

- De la chimenea.
- Del modo de operar con ella.
- De la calidad del combustible empleado.

Con los años de uso Vd. podrá cambiar la clase de combustible, pero la chimenea una vez que está instalada en un sitio determinado, no es tan fácil de modificar o cambiar de lugar.

Por lo cual la información siguiente le ayudará a decidir si puede usar la chimenea existente, o si decide construir una nueva. Esta información le ayudará a tomar una decisión correcta.

### Cómo funcionan las chimeneas

Un conocimiento básico de la manera de funcionar las chimeneas le ayudará a sacar el mayor provecho a su cocina HERGÓM mod L-07. La función de la chimenea es:

- Evacuar los humos y gases sin peligro fuera de la casa.
- Proporcionar tiro suficiente al HOGAR para que el fuego se mantenga vivo.

¿Qué es el tiro?

La tendencia del aire caliente a subir crea el tiro. Al encender el HOGAR el aire caliente sube por la chimenea y sale al exterior.

El conducto de la chimenea se calienta y mantiene el tiro.

Hasta que la chimenea no está caliente, el tiro no funciona a la perfección.

La situación, el tamaño y la altura de la chimenea afectan al tiro.

Hay que considerar lo siguiente:

- Chimeneas situadas dentro de la casa se mantienen calientes; así el tiro es mayor.
- El tamaño aconsejado de la chimenea, mantiene un buen tiro.
- La altura de la chimenea afecta al tiro; más altura mejor tiro.

Hay otros factores que afectan al tiro:

- Casas muy bien aisladas interiormente, sin corrientes de aire; al no entrar aire en el local causa un tiro deficiente. Esto se corrige mandando aire del exterior hacia el HOGAR.

- Árboles y/o edificios altos próximos a la vivienda.

La velocidad del viento. Generalmente los vientos continuos fuertes aumentan el tiro; pero vientos tormentosos producen disminución del tiro.

- Temperatura exterior. Cuanto más frío en el exterior, mejor tiro.

- Presión barométrica. En días lluviosos, húmedos o borrascosos, el tiro es generalmente flojo.

- Vivacidad del fuego. Cuanto más caliente esté el fuego, más fuerte es el tiro.

- Grietas en la chimenea, entradas de aire por la unión de los tubos, otro aparato conectado a la chimenea, etc., pueden producir tiros inadecuados.

**Opciones**

Si va a construir una chimenea para la cocina HERGÓM mod. L-07, tiene dos alternativas:

- a) Chimenea de albañilería.
- b) Chimenea de metal.

Los estudios reflejan que no hay gran diferencia en cuanto al rendimiento de tiro, entre metal y albañilería. Es Vd. el que, según su casa, elegirá una u otra.

Siempre que sea posible, sitúe su chimenea dentro de la casa, con lo cual tendrá mejor tiro, acumulará menos creosota y tendrá mayor vida.

LAS VENTAJAS DE LAS CHIMENEAS DE LADRILLO SON:

- a) La masa de ladrillos y losetas reducen el enfriamiento de los humos en la chimenea.
- b) La característica de los ladrillos de acumular el calor, permite mantener la casa caliente más tiempo, después de que el fuego se haya extinguido.
- c) Puede ser construida al gusto particular.
- d) Si está bien construida, puede ser más resistente al fuego que las metálicas.

Las chimeneas de albañilería deben estar bien forradas para evitar el enfriamiento de los humos. Deben estar construidas con materiales que soporten altas temperaturas y la corrosión.

Pueden ser redondas, cuadradas, etc.; lo que importa es la sección interior de las mismas.

Para chimeneas de albañilería en el mod. L-07, deberán respetarse las siguientes medidas:

Chimenea redonda de un diámetro de 150 mm, chimenea cuadrada 170x170 mm.

LAS VENTAJAS DE LAS CHIMENEAS METÁLICAS SON:

- a) Fácil instalación.
- b) Permite dar ligeros cambios de dirección a la chimenea, lo que facilita mayor flexibilidad en la elección del lugar donde instalar la cocina.
- c) Debido a que existen codos curvados, se eliminan los ángulos vivos que dificultan el tiro.

**Conexión de la chimenea**

En la conexión de la cocina con la chimenea deben evitarse codos y tramos horizontales largos que dificultan el tiro y favorece la formación de creosota y hollín. Ha de procurarse que la conexión se realice con inclinación ascendente.

La conexión a la chimenea se hace con tubo metálico de 150 ó 170 mm de diámetro, según se conecte al collarín de hierro fundido por el interior o exterior del mismo.

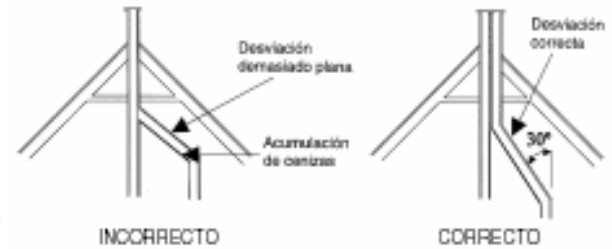
Es importantísimo sellar la unión collarín-tubo mediante masa de yeso, barro refractario u otro material, para impedir la entrada de aire por esa zona.

La unión de los tubos que forman la chimenea, en el caso de los tubos metálicos sencillos, deben ser sellados con masilla refractaria.

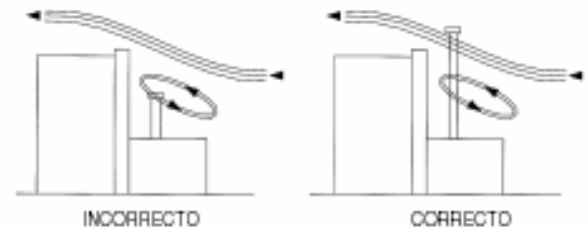
Cada tubo debe encajar con el siguiente, de forma que se evite que la creosota que pueda formarse salga al exterior. Esta regla debe seguirse siempre que se utilice como combustible leña o indistintamente carbón o leña.

**Normas que deben respetarse en la construcción de la chimenea**

- a) Emplear materiales resistentes e incombustibles. No montar tubos de fibrocemento en los 2-3 primeros metros.
- b) Escoger un trazado lo más vertical y recto posible, y no conectar varios aparatos a la misma chimenea.



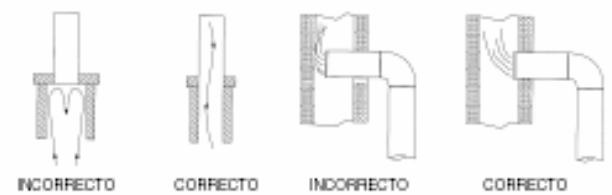
- c) Evitar que el conducto desemboque en zona cercana a construcciones, debiendo sobrepasar en altura a la cumbre más próxima, si existe edificio colindante.



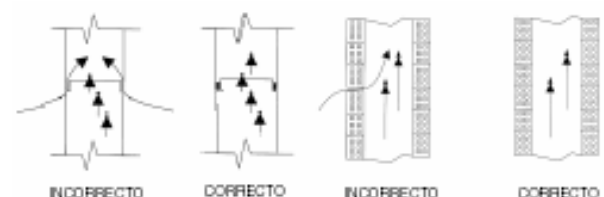
INCORRECTO CORRECTO

- d) Elegir para el conducto un lugar lo menos expuesto a enfriamientos. De ser posible, que la chimenea esté por el interior de la casa.

- e) Las paredes internas deben ser perfectamente lisas y libres de obstáculos. En las uniones de tubos con chimeneas de obra, evitar los estrangulamientos.



- f) **Es muy importante** que las uniones de los tubos estén muy bien selladas para tapar las posibles fisuras que permitan la entrada de aire.



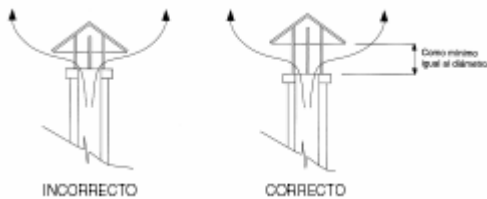
Para comprobar la estanqueidad de la chimenea, se recomienda taponar la salida en el tejado e introducir papeles con paja húmeda por la parte inferior de la chimenea para observar los posibles escapes.



g) **Es muy importante** que la chimenea sobrepase la parte más alta de la casa. Si se necesita aumentar el tiro, se deberá elevar la altura de la chimenea.



h) Que los sombreretes no dificulten el tiro.



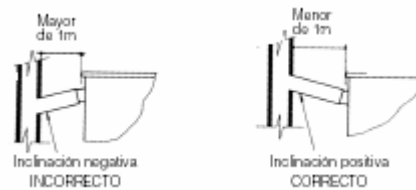
INDUSTRIAS HERGÓM, S.A., para conseguir un perfecto funcionamiento de sus cocinas, suministra tubos, codos y adaptadores de acero pintados y esmaltados, de acuerdo con las medidas que se indican en el catálogo.

Cuando la cocina se conecta a una chimenea de obra, se recomienda instalar un codo a 90° de chapa de acero,

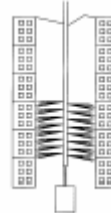
procurando que la conexión sea totalmente estanca.



j) Evitar la excesiva longitud de la conexión de la cocina o estufa con la chimenea y la inclinación negativa.



k) Limpiar la chimenea, por lo menos una vez al año.



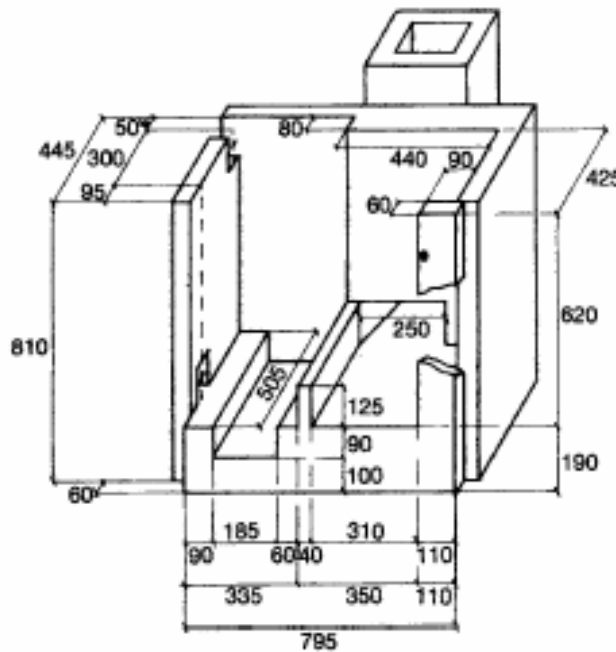
No aconsejamos el uso de productos químicos, sales o cualquier otro producto destinado a la limpieza de chimeneas. La manera más efectiva de limpieza de la chimenea, es por medio de cepillos deshollinadores apropiados. Los cepillos tienen que ser lo más ajustados posibles al diámetro de la chimenea.

### 3. MONTAJE

#### A. MODELO L-07 C.A.-1

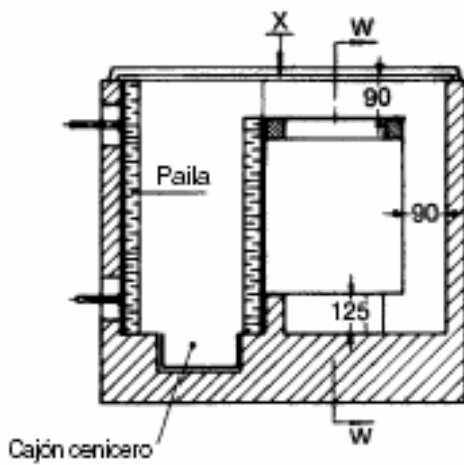
1. Deberá prepararse una obra de albañilería para apoyo y empotrado de la cocina, según se indica en la figura.

Medidas en mm

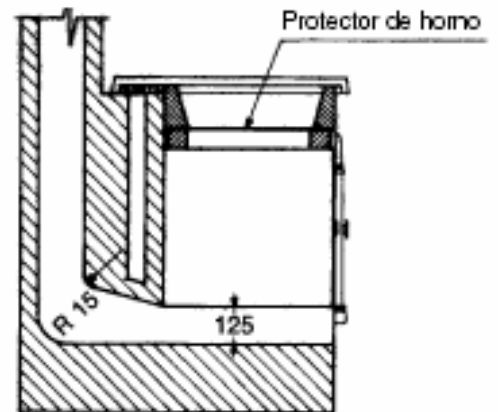


Medidas en mm.

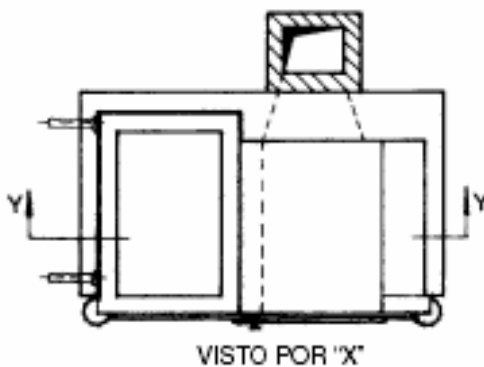
#### 2. Plano de montaje



SECCION Y-Y



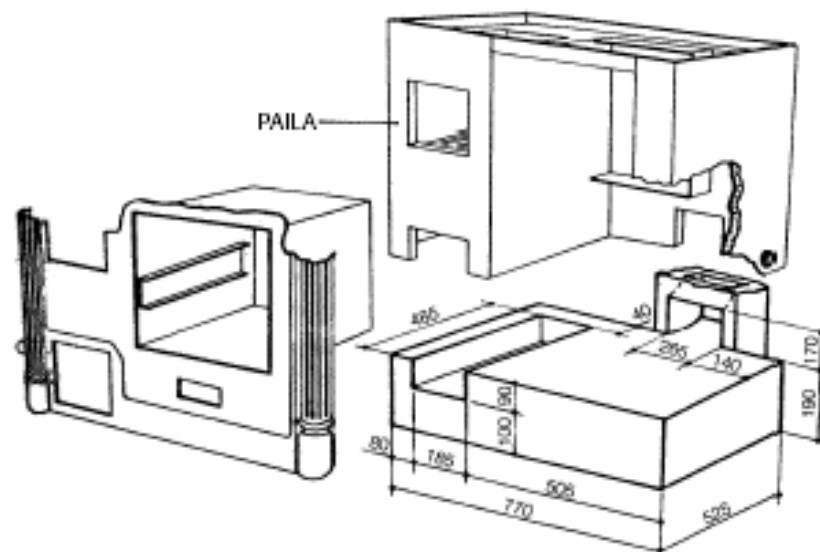
SECCION W-W



VISTO POR "X"

## B. MODELO L-07 C.A.-2

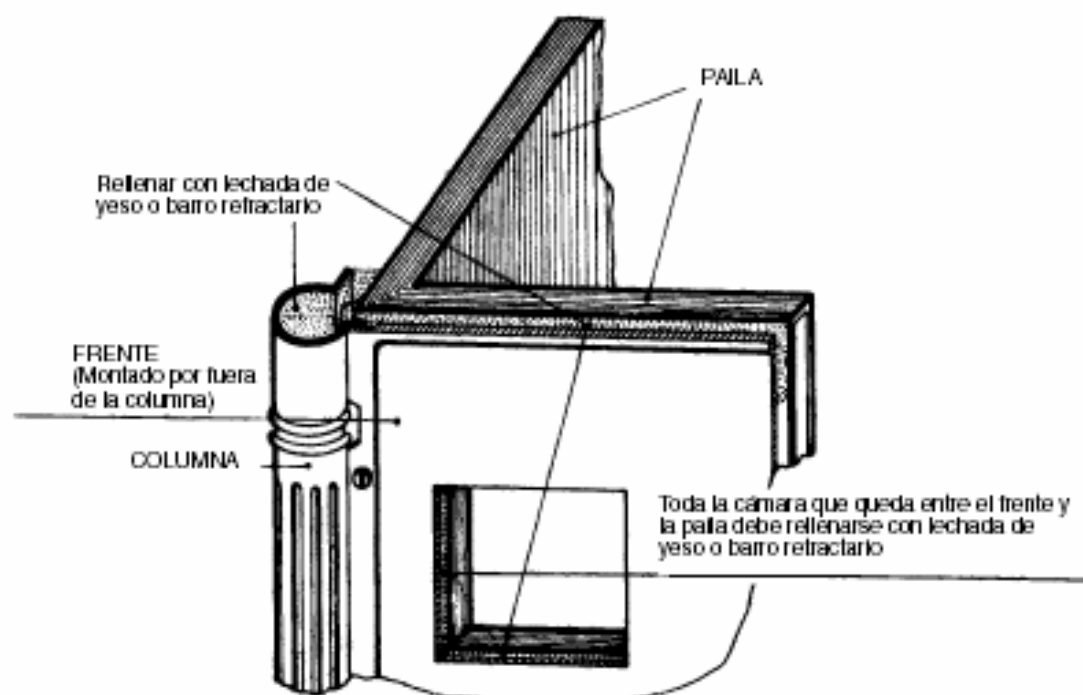
1. Deberá prepararse una obra de albañilería para apoyo de la paila, según se indica en la figura.



Nota: Rellenar con lechada de yeso el hueco que queda entre el frente de hierro fundido y la paila.

## C. MONTAJE DEL FRENTE Y COLUMNAS EN LAS COCINAS L-07 C.A

- 1°. Atornillar el frente con las columnas. (EL FRENTE debe montar por fuera de las columnas).
- 2°. Presentar el conjunto en la paila y amarrar las COLUMNAS en los tacos laterales roscados. (Sólo en el Mod. L-07 C.A.-2).
- 3°. Rellenar con lechada de yeso o barro refractario, la cámara que queda entre la paila y frente.

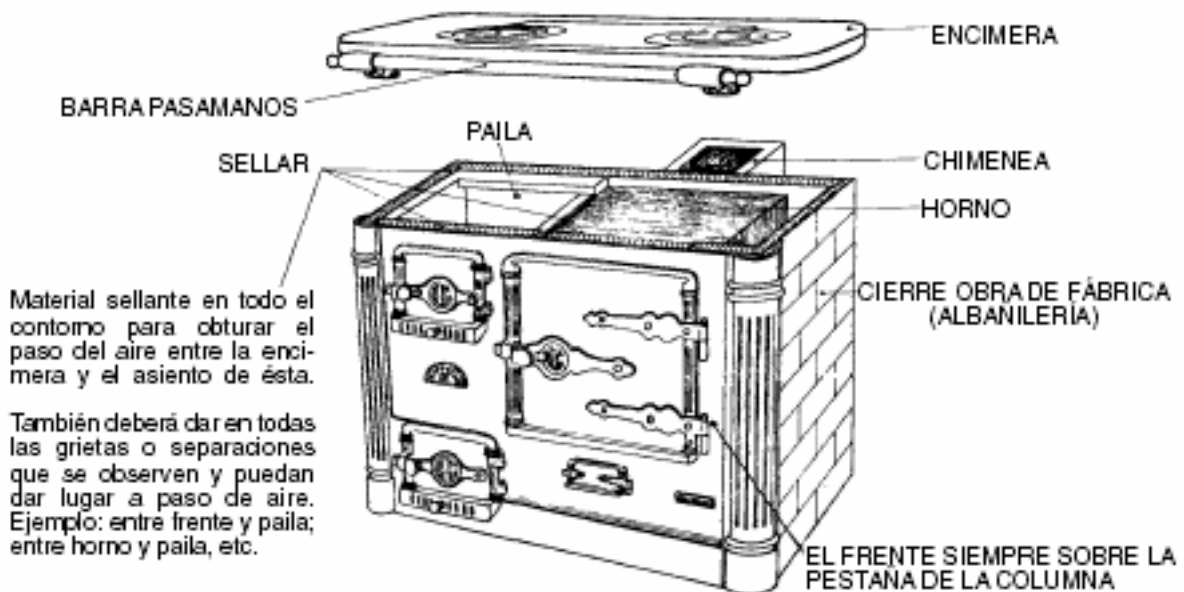


## D. SELLADO DE LA ENCIMERA DE HIERRO FUNDIDO

Una vez instalada la cocina en su lugar definitivo, se debe proceder al sellado de la misma, para impedir la entrada de aire del exterior que perjudique el tiro. Para ello preparar masa de yeso o barro refractario y con la encimera quitada, tapar abundantemente todas las juntas.

Es importante realizar bien este sellado, para obtener la máxima potencia y el máximo rendimiento de la cocina.

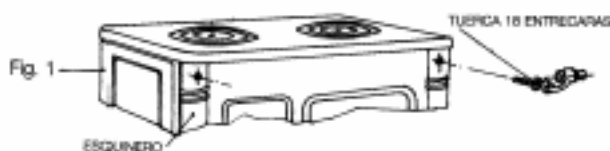
No limitar el contorno de la encimera, para permitirle la dilatación al calentarse. Sentarla sobre yeso o barro refractario e interiormente, con la mano, en las zonas que sean accesibles, alisar y aplicarle más yeso o barro para conseguir una total hermeticidad.



## E. MONTAJE DE BARRA PASAMANOS-COCINA L-07

Los TORPEDOS tendrán su TUERCA montada, haciendo tope la misma sobre su propia base.

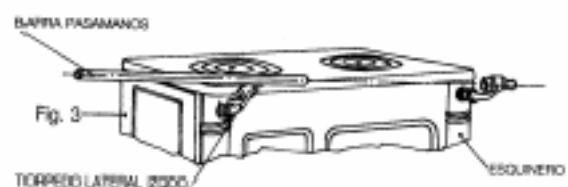
**TORPEDO MANO DERECHA** (Fig. 1 y 2). Introducir girando en sentido agujas del reloj. Llegando a tope se sitúa en horizontal con la parte esférica al exterior. Manteniendo la posición del Torpedo se aprieta la Tuerca sobre el ESQUINERO y se logra su fijación.



**TORPEDO MANO IZQUIERDA** (Fig. 2 y 3). Introducir girando en sentido agujas del reloj, y faltando 1/2 de vuelta para llegar a tope, se posiciona oblicuamente con la parte esférica hacia abajo y al exterior.



**BARRA PASAMANOS.** Introducir el Torpedo derecho y abocar sobre el izquierdo. (Fig. 3).



Girar el Torpedo izquierdo en sentido agujas del reloj introduciendo la BARRA PASAMANOS en el mismo y posicionándolo en horizontal (Fig. 4).



Manteniendo la posición del Torpedo, se aprieta la TUERCA sobre el ESQUINERO y se logra su fijación.

## F. ACCESORIOS

Con el objeto de realzar la belleza de la cocina, INDUSTRIAS HERGÓM, S.A., suministra como accesorios:

- **Cubreencimera sencilla** (común para todos los modelos L-07 con encimera clásica de hierro fundido). Encaja perfectamente en la encimera y se utiliza en los períodos en que la cocina está fuera de servicio.

Está construida en chapa de acero esmaltada, en el mismo color brillante que el resto de la cocina.

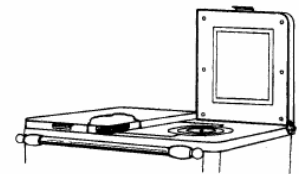
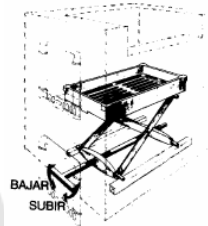
- **Cubreencimera calorifugada** (sólo en el modelo L-07 C.C. E.) Construida en dos partes y cada una a su vez de doble pared con fibra aislante tipo sandwich. Tanto la tapa como el forro están fabricados en chapa de acero esmaltado con el mismo tipo de esmalte que la cocina y están preparadas para cubrir

la encimera en los períodos de tiempo en los que sólo se utiliza la cocina para calefacción.

Se recomienda que en los períodos en que se exija a la cocina la potencia máxima, se levante la cubreencimera para evitar cualquier deterioro de la misma.

- **Elevador de parrilla** (sólo en el modelo L-07 C.C.E.). La regulación de la capacidad del hogar, en este modelo, se realiza variando la altura de la parrilla, accionando el sin-fin elevador de la misma, situado en el cajón de cenicero.

La manivela para realizar dicho accionamiento se encuentra en el alojamiento previsto en el interior de la puerta del cenicero.



## 4. DATOS TÉCNICOS

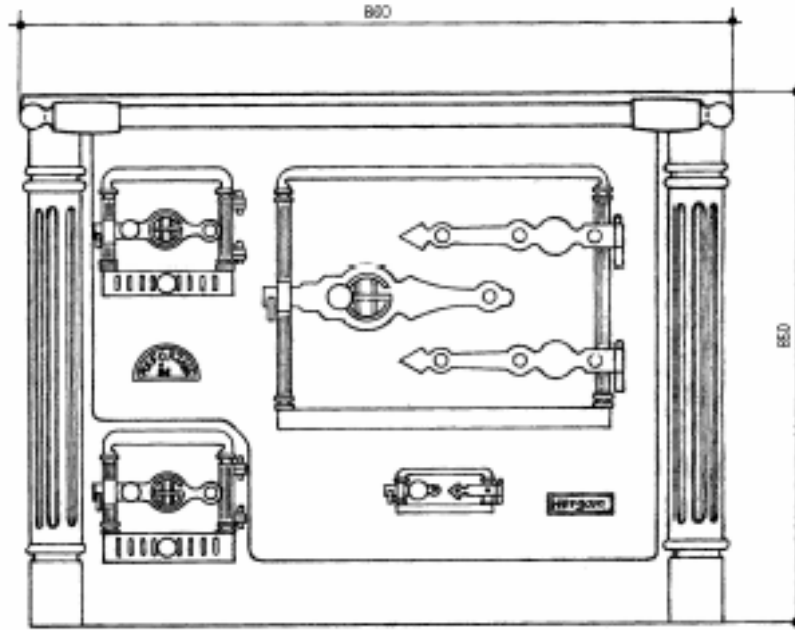
### A. ESPECIFICACIONES TÉCNICAS

MODELO	Medidas Cocina			Medidas Hogar			Peso Kg.	Medidas del Horno		
	Alto mm.	Largo mm.	Ancho mm.	Alto mm.	Largo mm.	Ancho mm.		Alto mm.	Largo mm.	Ancho mm.
L-07 CA-1	850	860	570	420	430	250	183	385	425	350
L-07 CA-2	850	860	570	420	430	250	202	385	425	350
L-07 CC.	850	860	570	420	430	250	216	385	425	350
L-07 C.C.E.	850	860	570	420	430	250	235	385	425	350
L-07 C.H.	850	860	570	420	430	250	200	385	425	350

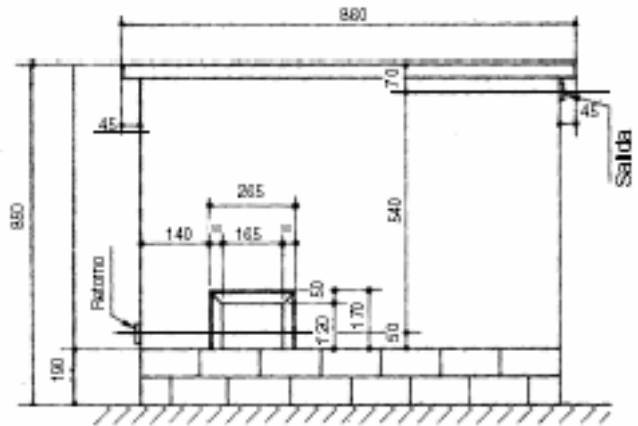
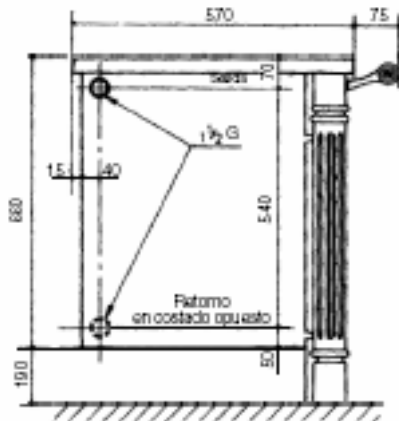
MODELO	Tiro mm. c.d.a	Sección chimenea cm <sup>2</sup>	POTENCIA TERMICA AL AGUA			Capacidad pala en litros	Consumo en Kgs/h. atracita 30/50
			Kcal/h.	Kw.	BTU/h.		
L-07 CA-1	2,5	(15x15)	15.635	18,18	62.048	25	4,4
L-07 CA-2	2,5	225 cm <sup>2</sup>	19.487	22,66	77.348	40	4,4
L-07 CC. L-07 C.C.E.	2,5	(Ø 150)	15.635	18,18	62.048	25	4,4
L-07 C.H.	2,5	225 cm <sup>2</sup>	---	---	---	---	4,4

Estas potencias se han obtenido en ensayo con tiro de 2,5 mm c.d.a.  
Si se instalan con tiros diferentes, consultar el adjunto diagrama de potencias.

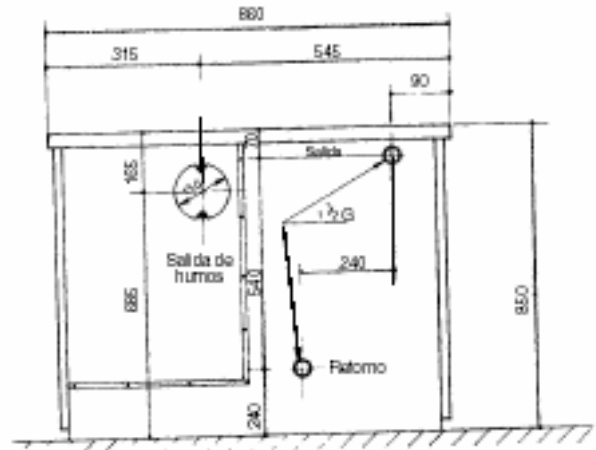
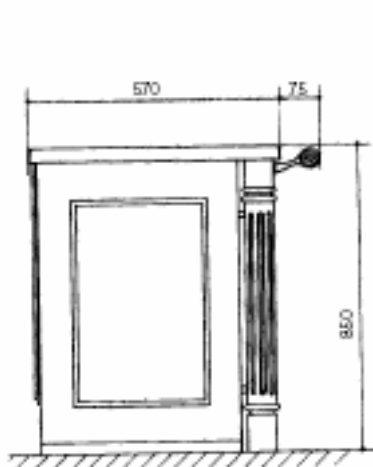
B. DIMENSIONES DE LAS COCINAS MODELO L-07.



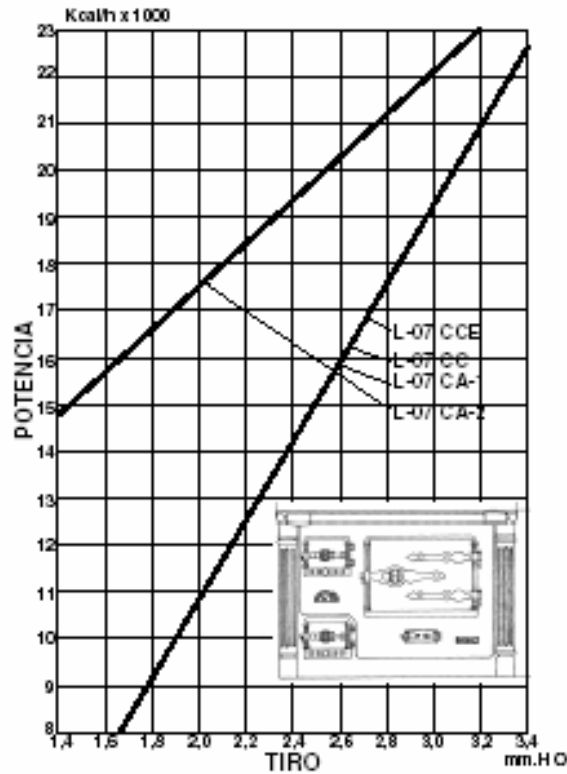
1. Del Mod. L-07 C.A.-2.



2. Del Mod. L-07 C.C. y C.H.



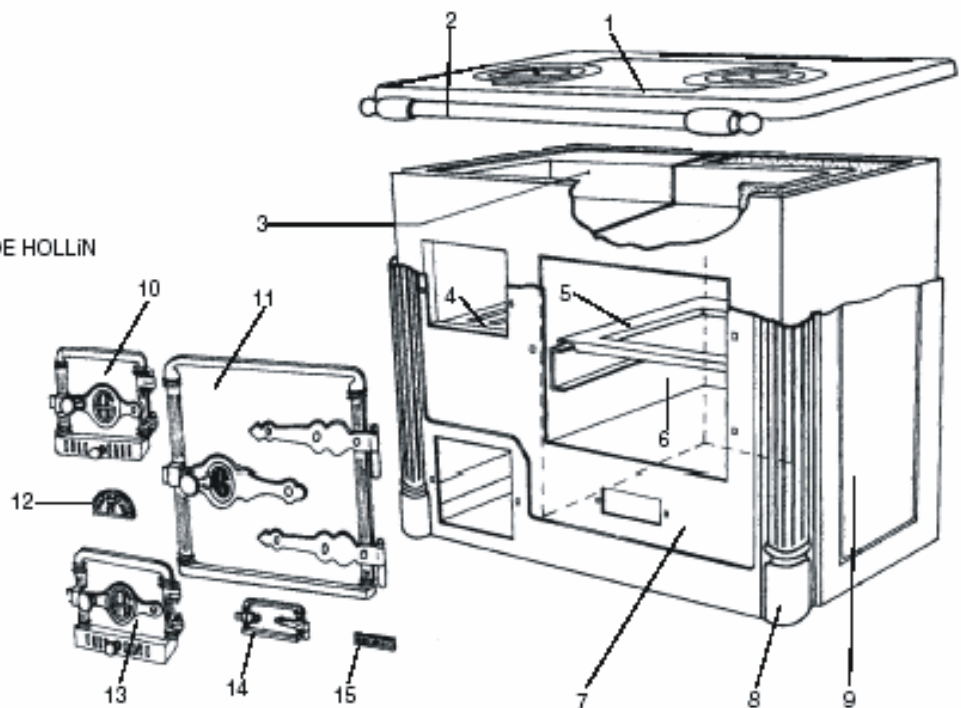
C. DIAGRAMA DE POTENCIA TÉRMICA AL AGUA



www.forjas-salvador.com

5. ANATOMÍA DE LA COCINA

- 1 ENCIMERA
- 2 BARRA PASAMANOS
- 3 PAILA/HORNILLO
- 4 PARRILLA
- 5 BANDEJA HORNO
- 6 HORNO
- 7 FRENTE COCINA
- 8 COLUMNAS
- 9 COSTADO
- 10 PUERTA PARA LEÑA
- 11 PUERTA HORNO
- 12 ANAGRAMA "REFORZADA"
- 13 PUERTA PARA CENICERO
- 14 PUERTA REGISTRO LIMPIEZA DE HOLLIN
- 15 ANAGRAMA "HERGÓM"



## 6. INSTRUCCIONES DE MANEJO

Con cada cocina se entrega un juego de útiles de hogar, compuesto de un gancho para manejar las arandelas y remover el hogar y una rasqueta para la limpieza del conducto de humos situado debajo del horno.

Antes de encenderse la cocina debe comprobarse que el hogar y conducto de humos estén perfectamente limpios, para obtener un buen tiro, pudiendo procederse al encendido por el procedimiento habitual y si por estar fría la chimenea el tiro fuese deficiente, puede activarse introduciendo por el registro de limpieza del frente situado sobre la cocina, papeles encendidos.

Conseguida la marcha normal se regula el tiro por medio de la válvula de corredera, situada en puerta de cenicero y carga de leña, hasta obtener el régimen necesario para la preparación de los alimentos, teniendo siempre en cuenta que un tiro demasiado abierto, además de originar un consumo inadecuado de carbón o leña, hace que la placa encimera alcance una temperatura excesiva. La encimera no debe ponerse el rojo nunca.

El tiro aconsejado de chimenea es de 1,5 mmca. Para una mejor conducta de su cocina, y para evitar combustiones extremadamente fuertes, se suministra una parrilla con 6 orificios. Si al instalarla, su cocina no alcanzase el régimen adecuado de funcionamiento, practíquela los orificios que sean necesarios para conseguirlo.

Controle siempre la temperatura del horno de su cocina, mediante el termómetro situado en la puerta. Si la temperatura alcanza los 250°C (Zona amarilla del termómetro) no adicionar mas combustible, cerrar la válvula de admisión de aire del cenicero, y si fuera preciso, abrir la puerta de carga de leña para frenar la combustión.

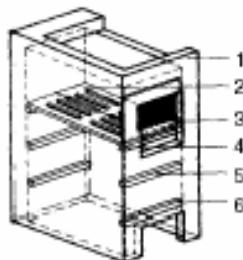
Un calentamiento excesivo de la cocina, detectado por una temperatura de horno superior a los 300°C (Zona roja del termómetro), puede producir el deterioro de la encimera.

Para las encimeras vitrocerámicas, en la limpieza anual, o cuando se precise, comprobar el buen estado del protector de hierro fundido situado bajo la encimera. En el caso de que fuese necesario, proceder a su cambio. Este protector va simplemente posado en el marco, y su sustitución es una operación muy sencilla.

La preparación de los alimentos se efectuará más rápidamente si las ollas, sartenes y demás utensilios empleados tienen sus fondos perfectamente planos.

### Capacidad del hogar

– Mixto para quemar carbón y leña.



- 1 PAILA
- 2 PARRILLA
- 3 PROYECTOR BOCA EN POSICIÓN ALTA
- 4 APOYO SUPERIOR DE PARRILLA
- 5 APOYO INTERMEDIO DE PARRILLA
- 6 APOYO INFERIOR DE PARRILLA

En los hogares con paila, se dispone de tres niveles para situar la parrilla. El inferior para trabajar a potencia máxima y el central a potencia media.

Cuando se desee hacer uso reducido de la cocina, especialmente en verano aportando poco calor al agua de calefacción y/o al agua para uso sanitario, se recomienda instalar la parrilla en el nivel superior.

### Primer encendido

Se recomienda que el primer encendido se realice con fuego lento durante tres o cuatro horas, para conseguir el estabilizado de las distintas piezas y evitar así alguna posible rotura.

**Muy importante: Si su encimera es de hierro fundido,** antes de encender la cocina por primera vez es necesario cubrir toda la superficie de la encimera con una ligera capa de aceite de cocinar y mantenerla en fuego lento durante 3 ó 4 horas, para permitir el estabilizado. Durante este tiempo ventilar el local.

### Regulación de tiro

Todas las cocinas se suministran con una válvula de corredera para su colocación en la pared, que permite aumentar o disminuir la sección de la chimenea para conseguir mayor o menor tiro.

Tanto la puerta del cenicero, como la de leña, están dotadas de válvulas reguladoras para la admisión de aire primario y secundario respectivamente.

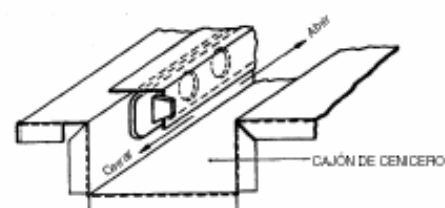
En el encendido se recomienda abrir totalmente la válvula de la puerta del cenicero y cerrar la de la puerta de leña. Una vez que la cocina ha alcanzado la temperatura de régimen normal, abrir ligeramente la válvula de la puerta de leña.

Para mantener la cocina a fuego lento, cerrar la válvula del cenicero y dejar ligeramente abierta la válvula de la puerta de leña.

**Tiro directo (Cocinas cerradas).** Para evitar que por tiro deficiente de la chimenea (al estar fría), salga humo, se recomienda que antes del encendido se abra la trampilla del tiro directo. Para ello, desplazar hacia fuera el tirador situado en el frente, sobre el horno, para abrirla, o, según el modelo de su cocina, quitar el tapón y arandela mediana del juego derecho y con el atizador abrir la trampilla, tal y como se indica en el dibujo. Cerrar la válvula de tiro una vez caliente la chimenea.



Si desea aumentar la potencia térmica de la cocina, abrir la trampilla auxiliar de aportación de aire primario situada en el cajón cenicero.



## 7. LIMPIEZA Y MANTENIMIENTO

### **1.- Del frente y marco de encimera esmaltado.**

La limpieza debe hacerse preferentemente cuando el hogar esté frío, empleando para ello paños ligeramente húmedos de agua jabonosa.

Evitar utilizar detergentes fuertes o productos abrasivos que pudieran dañar el esmalte.

### **2.- De la vitrocerámica**

**Nunca se debe limpiar la placa Vitrocerámica por su parte inferior.**

La limpieza de la superficie exterior se efectuará sólo con rasqueta y productos apropiados para las vitrocerámicas, de venta en supermercados, droguerías, grandes superficies etc.,...

#### **Rasqueta :**

Se utiliza para limpiar los restos de comida, salpicaduras de grasa, etc. aún en caliente, para evitar que al enfriarse éstas se adhieran con mas fuerza a la superficie.

La rasqueta debe de estar siempre al alcance de la mano.

#### **Productos de limpieza**

Cuando la placa se ha templado puede ya utilizar un limpiador especial para vitrocerámica, aplicándolo con un papel de cocina.

Posteriormente aclarar con un trapo húmedo, y secar con un paño limpio.

No se aconseja la utilización de esponjas u otras bayetas de gran absorción, pues la parte líquida de los productos de limpieza son absorbidos, dejando en la superficie de la misma los elementos ásperos o de fuerte concentración que pudieran producir ralladuras.

Existen productos conservantes que producen una capa brillante protectora contra la suciedad.

Ante la caída sobre la superficie de la encimera de restos de papel de aluminio, plásticos, azúcares, u otros materiales de rápida fusión, han de eliminarse inmediatamente con la encimera en caliente y con ayuda de la rasqueta, para evitar que la superficie pueda quedar dañada.

Algunos materiales de los fondos de recipientes, pueden dejar sobre la Vitrocerámica manchas con brillo metálico. Existen productos en el mercado que solucionan estos problemas.

Las manchas de cal en la superficie también se pueden eliminar, pero son evitables si las superficies de los recipientes están limpios y secos.

Si utiliza productos de limpieza adecuados, la decoración serigráfica de la vitrocerámica no se deteriora.

Si aparecen manchas o daños en ella es debido únicamente a que se han utilizado productos no específicos para vitrocerámicas.

En ningún caso se han de utilizar para la limpieza de la encimera esponjas metálicas, estropajos, cuchillos o cualquier otro utensilio que sea susceptible de dañar la superficie de la Vitrocerámica.

Asegurarse de que los recipientes que se utilizan son especiales para Vitrocerámica, y en su defecto, ha de asegurarse que la superficie de contacto de los mismos no contenga asperezas o defectos que pudieran rayar la superficie.

### **3.- De la encimera de hierro fundido pulida con arandelas.**

Para mantener un buen aspecto de esta encimera, se recomienda limpiarla con frecuencia con un detergente y un estropajo metálico.

Tenga la precaución de no pasar el estropajo sobre el marco de acero inoxidable (Modelo Pulifer).

### **5.- De las cenizas**

El especial diseño del hornillo en material refractario, que permite el aprovechamiento máximo del combustible, hacen que las cenizas que se producen sean mínimas.

Esto permite que se pueda encender la cocina en repetidas ocasiones sin necesidad de retirarlas del hogar.

Cuando sea precisa esta operación, quite la parrilla del hogar y retire las cenizas al cenicero. Vacíe el cenicero en un recipiente metálico y sáquelo inmediatamente de la casa.

## 8. SEGURIDAD.

Existen posibles riesgos que hay que tener en cuenta a la hora de hacer funcionar su cocina de combustibles sólidos, sea cual fuere la marca.

Estos riesgos pueden minimizarse si se siguen las instrucciones y recomendaciones que damos en este manual.

A continuación recomendamos una serie de normas y consejos, pero sobre todo le recomendamos utilice su buen sentido común.

1. Mantenga alejado cualquier material combustible (cortinas, ropas, etc.), a una distancia mínima de seguridad de 0,90 m.
2. Proteger los muebles colindantes con la cocina, con materiales resistentes al calor, en las zonas de encimera y salida de humos.
3. Dejar una separación 30-40 mm. entre los muebles y los laterales de la cocina para permitir la circulación de aire alrededor de la misma.

4. Las cenizas deberán vaciarse en un recipiente metálico y sacarse inmediatamente de la casa.

5. No deben utilizarse jamás combustibles líquidos para encender su cocina.

Mantenga muy alejado cualquier tipo de líquido inflamable (Gasolinas, petróleo, alcohol, etc.).

6. Hacer inspecciones periódicas de la chimenea y limpiarla cada vez que sea necesario.

**INDUSTRIAS HERGÓM, S.A. declina toda responsabilidad derivada de una instalación defectuosa o de una utilización incorrecta y se reserva el derecho de modificar sus productos sin previo aviso.**

**La responsabilidad por vicio de fabricación, se someterá al criterio y comprobación de sus técnicos, estando en todo caso limitada a la reparación o sustitución de sus fabricados, excluyendo las obras y deterioros que dicha reparación pudiera ocasionar.**

## 9. PRODUCTOS PARA LA CONSERVACIÓN.

INDUSTRIAS HERGÓM, S.A. pone a su disposición una serie de productos para la conservación de sus fabricados:

- **Pasta refractaria**, para mejorar la estanqueidad y sellado.
- **Anti-hollín**, poderoso catalizador que facilita la eliminación de residuos inquemados.

- **Pastillas de encendido**, producto indispensable cuando se precise un encendido rápido y limpio.

- **Limpia cristales**, tratamiento idóneo para eliminar grasa carbonizada de los cristales de estufas, chimeneas, etc.

## 10. ACCESORIOS DE COCINAS

### CODO A 90º DE HIERRO FUNDIDO

Codo para chimeneas de Ø150 mm. especial para empotrar en obra.

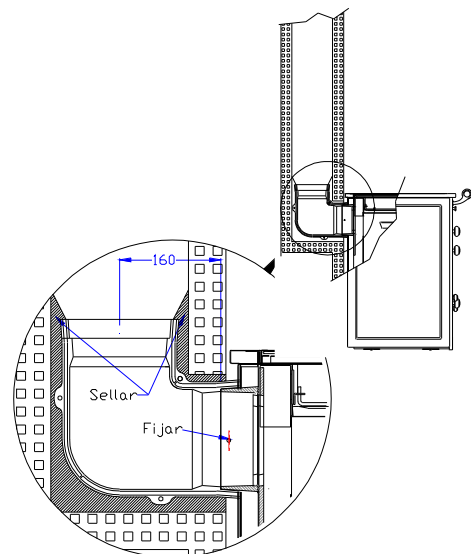
Construido en 2 piezas selladas y unidas por tornillos.

#### Consejos de instalación

Lea enteramente el libro de instrucciones que viene con su cocina, en especial el capítulo de instalación de chimeneas.

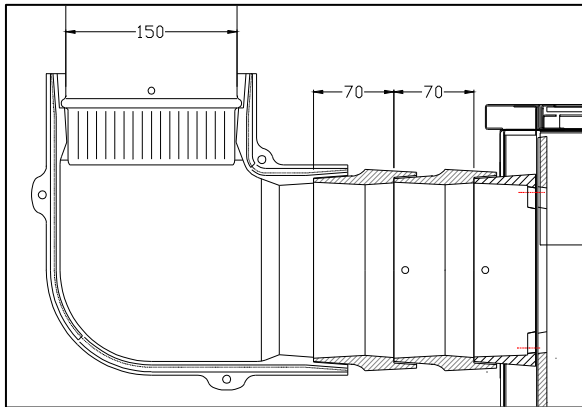
Es conveniente sellar bien la unión del codo con la chimenea con pasta refractaria para evitar entradas de aire a la chimenea y evitar pérdidas de tiro.

Para la unión al collarín de la cocina puede Vd. fijar el codo con los prisioneros de M.5 que se suministran con el mismo, simplemente apretándolos contra el collarín.



www.forjas-salvador.com **COLLARÍN ALARGADOR DE CODO**

Construido también en hierro fundido.  
Si la distancia a situar su cocina respecto del eje de su chimenea es mayor a la que el codo le proporciona (16 cm.), puede Vd. utilizar estos collarines alargadores. (Hergóm suministra un collarín con cada codo). Cada collarín le proporciona una longitud adicional de 7 cm. (Ver figura inferior)  
El sistema de amarre se realiza de la misma forma que el codo.



**REGISTRO DE TIRO**

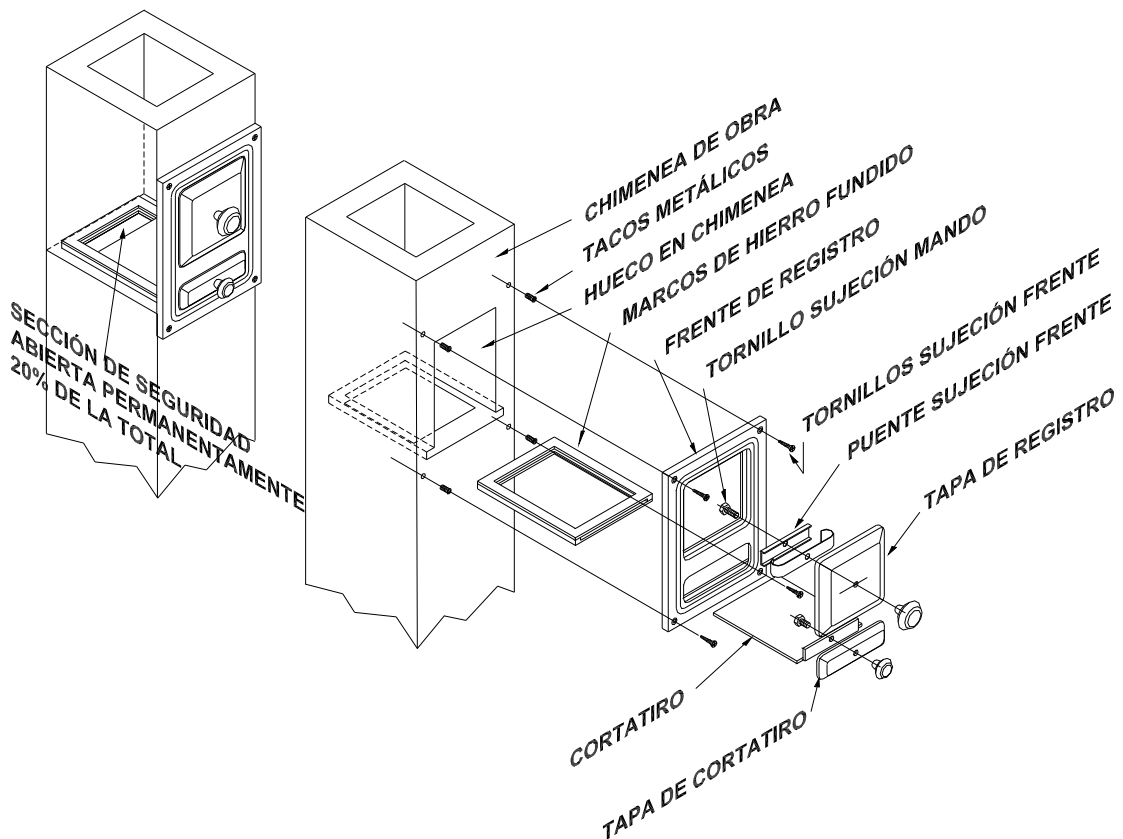
INSTALACIÓN DE VÁLVULA DE REGULACIÓN DEL TIRO Y DE REGISTRO DE LIMPIEZA EN LA SALIDA DE LAS COCINAS CERRADAS.

Aunque las cocinas cerradas están dotadas de un sistema para la regulación de la entrada del aire preciso para la combustión, es aconsejable, principalmente para las instalaciones con un tiro de chimenea elevado, motivado por su altura (más de 5 metros), buena construcción, aislamiento, etc., colocar un registro en la pared, a la salida de la cocina, que nos ayude a controlar mejor la depresión de la chimenea y como consecuencia la potencia calorífica y gasto de combustible.

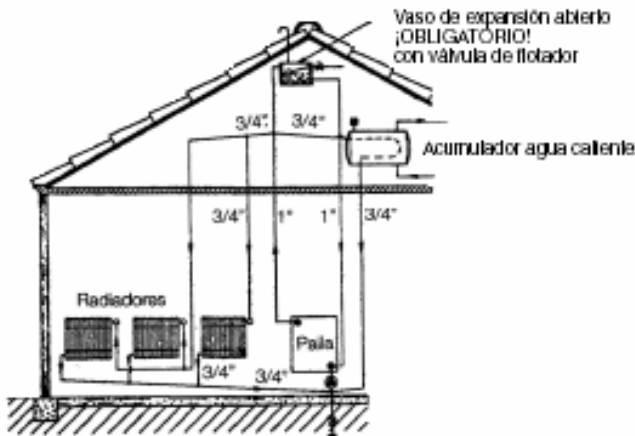
Este registro por su particular diseño, no sólo permite el control del tiro, sino que también, al disponer de una ventana de acceso al interior de la chimenea permite una limpieza más fácil y como consecuencia un mejor funcionamiento. Este registro se coloca fácilmente siguiendo las instrucciones que se indican en el dibujo adjunto.

**Es MUY IMPORTANTE que la chapa corta tiro no llegue a cerrar totalmente el paso de humos, ya que esto podría originar algún accidente al no permitir la evacuación de los mismos si se cierra completamente. La sección libre de seguridad para la circulación de los humos no debe ser inferior al 20% del hueco del marco de hierro fundido. Si fuera preciso, cortar la chapa "CORTATIRO" para mantener el espacio libre recomendado.**

**INSTRUCCIONES DE MONTAJE (FRENTE DE REGISTRO)**



## 11. IDEAS ESQUEMÁTICAS DE INSTALACIONES



ESQUEMA DE INSTALACIONES DE CALEFACCIÓN Y AGUA CALIENTE SANITARIA EN BITUBULAR

En este tipo de instalaciones es rigurosamente imprescindible instalar vaso de expansión abierto, con válvula de flotador.

La instalación de vaso de expansión de válvula de flotador ofrece la ventaja y tranquilidad que supone la garantía de que el circuito está siempre lleno de agua, pues esta operación es efectuada por el propio flotador.

Para evitar que se pueda estropear la cocina por un excesivo calentamiento de la paila, por avería de la bomba aceleradora o por falta de corriente eléctrica a la misma, se recomienda que al menos los primeros radiadores de la instalación y el acumulador de agua caliente sanitaria se instalen de forma que puedan trabajar por termosifón, utilizando tubos de mayor diámetro en estos tramos.

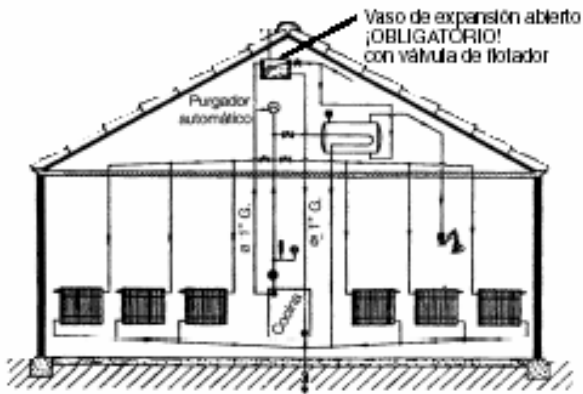
### MUY IMPORTANTE

La presión máxima de trabajo de la cocina no debe sobrepasar 0'5 Kg. cm<sup>2</sup>.

Recomendamos que la instalación sea efectuada siempre por un especialista calefactor.

Si por descuido se enciende la cocina sin estar lleno el circuito de agua, apagarla inmediatamente, vaciando el hogar para no dañar la paila. En este caso jamás llenar de agua el circuito teniendo fuego en el hogar.

La aparición de agua en el cenicero, sobre todo en los primeros encendidos, se puede deber a condensaciones, que tienden a desaparecer con el uso de la cocina.



ESQUEMA DE INSTALACIÓN DE CALEFACCIÓN Y AGUA CALIENTE SANITARIA EN BITUBULAR CON DISTRIBUCIÓN SUPERIOR SISTEMA "PARAGUAS" Y BOMBA ACELERADORA EN LA IDA



www.forjas-salvador.com

# Hergóm

INDUSTRIAS HERGÓM S.A.  
D. Social: SOTO DE LA MARINA - Cantabria  
Apartado de Correos, 208 de Santander  
Tel.: (942) 587000\* Fax: (942) 587001  
Telegramas: HERGÓM, Santander (España)

© Copyright Hergóm – D. Legal: SA-775-2000