

LACUNZA CLASICA 7 ABIERTA

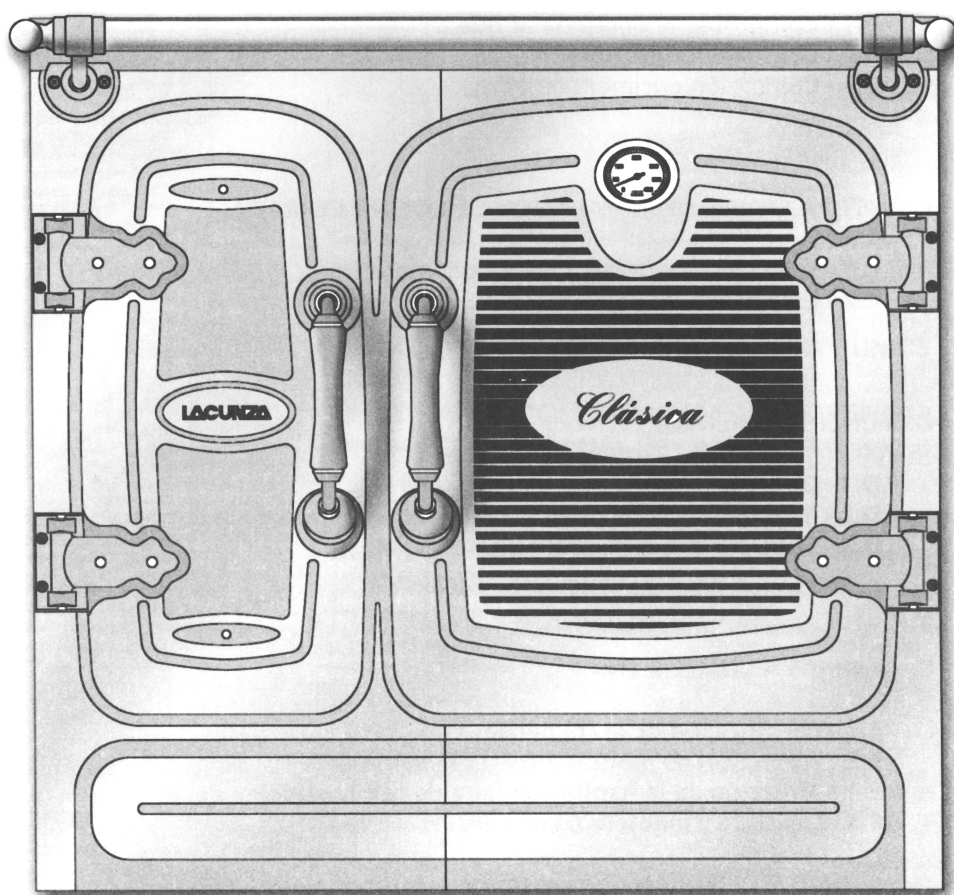


[Ver más información online](#)

Libro de Instrucciones

Cocina Clásica T

Cerrada



LACUNZA

TRASERA PORTADA
BLANCA



www.forjas-salvador.com

LACUNZA le felicita por su elección.

Certificada bajo la Norma ISO 9001, LACUNZA garantiza la calidad de sus aparatos y se compromete a satisfacer las necesidades de sus clientes.

Seguros de su saber hacer que le dan sus mas de 40 años de experiencia, LACUNZA utiliza avanzadas tecnologías en el diseño y fabricación de toda su gama de aparatos de calefacción. Este documento le ayudará a instalar y utilizar su aparato, en las mejores condiciones, para su confort y seguridad

INDICE

1. Presentación del material	Página 2
1.1.- Embalaje	pag. 2
1.2.- Características generales	pag. 2
1.3.- Descripción	pag. 4
1.4.- Funcionamiento	pag. 4
<hr/>	
2. Instrucciones para el instalador	Página 5
2.1.- Aviso para el usuario	pag. 5
2.2.- El local de instalación	pag. 5
2.3.- La salida de humos	pag. 5
2.4.- Montaje de la salida de humos	pag. 6
2.5.- Conexión con la chimenea	pag. 6
2.6.- Controles anteriores a la puesta en marcha	pag. 7
2.7.- Cocinas salida de humos superior	pag. 7
<hr/>	
3. Instrucciones de uso	Página 8
3.1.- Combustible	pag. 8
3.2.- Encendido	pag. 8
3.3.- Funcionamiento	pag. 9
3.4.- Carga de combustible	pag. 10
3.5.- Retirada de cenizas	pag. 10
3.6.- Mantenimiento de la cocina	pag. 10
3.7.- Mantenimiento de la chimenea y desollinado	pag. 11
3.8.- Consejos importantes.	pag. 11
3.9.- Causas de mal funcionamiento	pag. 12

Este aparato está concebido para quemar madera con total seguridad

ATENCIÓN

Una instalación defectuosa puede acarrear graves consecuencias.
Es imprescindible que la instalación y mantenimiento periódico necesario sean efectuados por un profesional cualificado.

1.- PRESENTACIÓN DEL APARATO

1.1. Embalaje

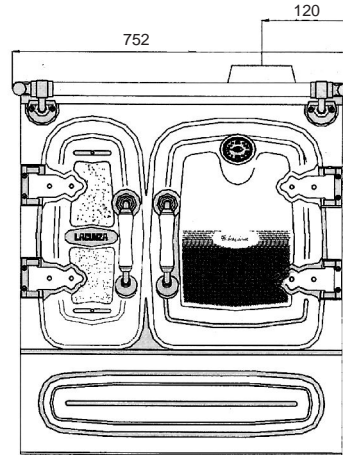
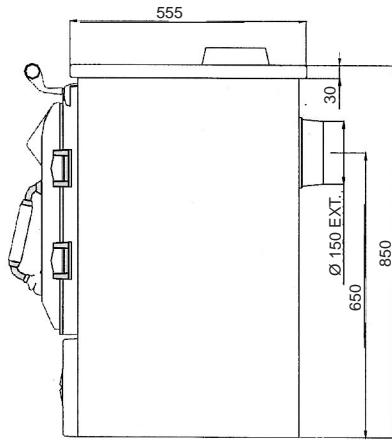
La cocina completa, se suministra en un bulto

1.2. Características generales

Referencia	Clásica 5T	Clásica 7T	Clásica 8T
Potencia térmica nominal (Real).....Kw	9	10	11
Depresión óptima de la chimeneaPa	12	12	12
(*) Potencia MáximaKw	11	12	13
Dimensiones del hogar de combustión			
• Anchuramm	200	278	278
• Fondomm	430	470	470
• Altura útil.....mm	280	340	340
Dimensiones de los leños cm	30	30	30
Volumen de calefacción.(45w/m ³) a P.T.N.....m ³	200	222	244
Dimensiones útiles del horno			
• Anchura mm	370	420	500
• Altura mm	420	400	400
• Fondo mm	420	430	430
Capacidad del cenicero l	5	5	5
Pesokg	180	220	237
Caudal de humos a P.T.N..... g/s	11	12	13.3
Temperatura de humos aguas abajo del collarín a P.T.N.. °C.	275	300	330
Rendimiento a la Pot. Ter. Nominal a P.T.N.....%	77	78	75
Concentración CO medida al 13% de O2 a P.T.N.....%	0,04	0,07	0,11
Consumo leña (haya) a P.T.N.....kg/h	2.8	3,1	4.3
Diámetro salida de humosmm	150	150	150

Nota: Los valores indicados en el cuadro anterior se basan en los ensayos efectuados siguiendo la norma EN-12815 con troncos de 30 cm y una depresión de 12 Pa.

(*) Potencia máxima: Capacidad aproximada de calentamiento atribuida al aparato en condiciones de depresión y carga superiores a las establecidas en la normativa (valores de rendimiento, emisiones, temperaturas de radiación no limitadas), fuera de los parámetros marcados por la normativa.



Nota. la opción salida superior solamente es posible con la encimera de fundición.

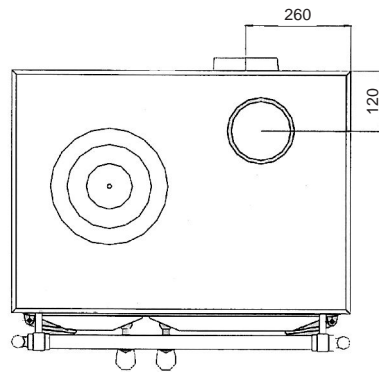
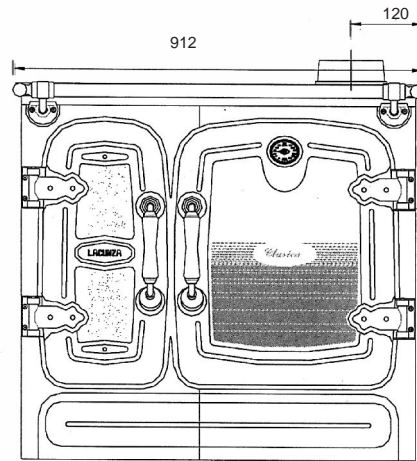
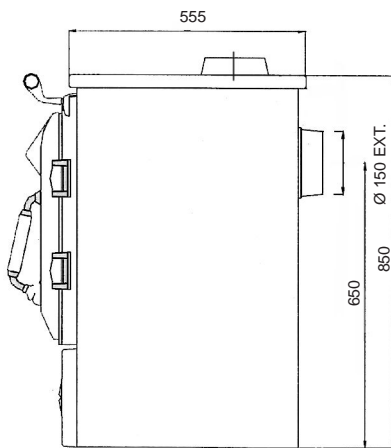


Figura nº 1 - Dimensiones en mm. Cocina Clásica 5.



Nota. la opción salida superior solamente es posible con la encimera de fundición.

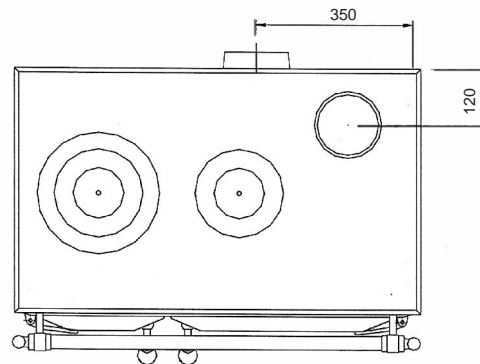


Figura nº 2 - Dimensiones en mm. Cocina Clásica 7.

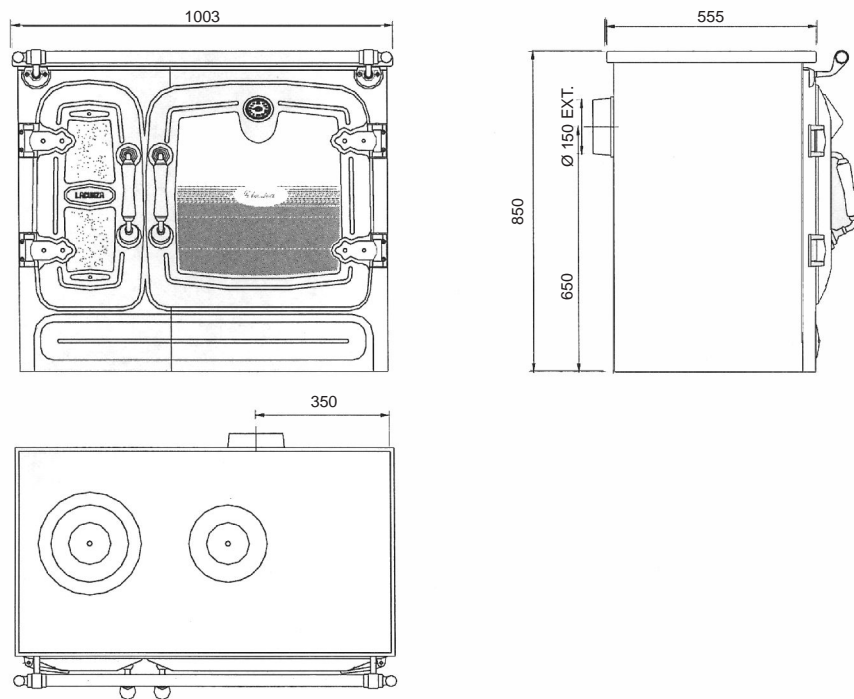


Figura nº 3 - Dimensiones en mm. Cocina Clásica 8.

1.3. Descripción

Cocina de leña conforme a la norma UNE-EN 12815

- Aparato atmosférico de calefacción de funcionamiento intermitente.
- Combustible: madera.
- Hogar cerrado, con paredes de ladrillos refractarios
- Salida de humos de fundición, desmontable.
- Regulaciones de aire primario y aire secundario con reguladores en la puerta hogar.
- Regulador de orientación de gases de la combustión
- Cenicero de gran capacidad.
- Aparato para ser colocado en un conducto de salida de humos propio, nunca en un conducto compartido con otros aparatos.

1.4. Funcionamiento

La difusión del calor se efectúa por radiación y por convección, de la encimera, costados y parte frontal de la cocina.

El funcionamiento normal de la cocina implica que la puerta de carga se encuentre totalmente cerrada, el reglaje del control de combustión se efectúa por medio de los controles de aire primario y secundario situados en el frente de la puerta de carga.

2.- INSTRUCCIONES PARA EL INSTALADOR

2.1. Aviso para el usuario

Todos los reglamentos locales y nacionales incluidos todos los que hacen referencia a normas nacionales y europeas deben ser respetados en la instalación del aparato.

Una cocina mal instalada puede originar graves incidentes (incendio de chimeneas, incendio de materiales de aislamiento a base de sistemas de sellado, etc.)

El aislamiento del aparato y del conducto de evacuación de gases debe ser reforzado y realizado siguiendo las reglas marcadas a fin de asegurar el funcionamiento del aparato. Ver reglamentaciones locales en vigor.

El no respetar las instrucciones de montaje conllevará la responsabilidad de aquel que lo haya efectuado. La responsabilidad del fabricante está limitada al suministro del material.

2.2. El local de instalación:

Ventilación:

Para permitir el buen funcionamiento con tiro natural, verificar que el oxígeno necesario para la combustión puede obtenerse en cantidad suficiente en el local donde se vaya a instalar el aparato (la falta de oxígeno de combustión podría generar CO en exceso). En caso contrario deberemos hacer en la sala una entrada de aire superior y otra inferior (asegurándonos de que este aire es obtenido de la calle) de 90 cm² cada una. En las habitaciones equipadas de un VMC (ventilación mecánica controlada), ésta aspira y renueva el aire ambiente; en este caso la habitación está ligeramente en depresión y es necesario instalar una toma de aire exterior, no obturable, de una sección al menos de 90 cm².

Emplazamiento del aparato:

Elegir un emplazamiento central en la habitación que favorezca una buena repartición del aire caliente de la convección.

La difusión del aire caliente hacia las otras habitaciones se efectuará por las puertas de comunicación.

Suelo y Cerramientos:

Asegurarse que el suelo sea capaz de soportar la carga total constituida por la cocina; en caso contrario reforzarlo con una plancha de hormigón para repartir esta carga.

Asegurarse que no están constituidos ni revestidos de materiales inflamables o que se degraden con el efecto del calor (papel pintado, moquetas, cerramientos ligeros a base de materiales plásticos, etc.)

Cuando el suelo sea combustible, prever un aislamiento adecuado, por ejemplo una chapa de acero.

Tomar nota de respetar las distancias de instalación del aparato con respecto a las paredes de material combustible. Se aconseja también, dejar una distancia mínima de seguridad a materiales colocados por encima de la cocina, de 750mm.

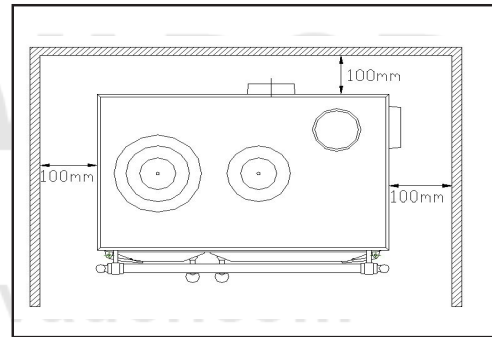


Figura nº4 - Separación mínima de instalación

2.3. La salida de humos:

La salida de humos debe ser conforme a la reglamentación en vigor.

El conducto de la chimenea:

El conducto debe estar en perfecto estado y debe permitir un tiro suficiente (ver características generales).

El conducto de humos únicamente puede ser conectado a un aparato. Conectar dos o mas aparatos a un mismo conducto de humos (conducto compartido) puede generar graves problemas de tiro. El conducto debe ser compatible con su utilización, en caso contrario será necesario proceder a su entubamiento.

El conducto debe de estar limpio; efectuar una limpieza por medio de un cepillo metálico para eliminar los depósitos de hollines y despegar los alquitranes.

El conducto debe de estar aislado térmicamente. Un conducto mal aislado, podría generar un tiro negativo, una mala combustión y problemas de generación de CO en su emplazamiento.

El tubo de doble cámara es una buena solución, sobre todo para instalaciones exteriores. En ningún caso aconsejamos colocar tubos simples en instalaciones exteriores.

Un conducto en el cual las paredes internas estén frías hace imposible el tener un tiro perfecto y provoca condensaciones.

Los conductos deben de ser estancos al agua.

Los conductos deben tener una sección normal y constante sobre todo su desarrollo con el fin de favorecer un tiro térmico. Un conducto demasiado ancho tiene el riesgo de tener un tiro térmico nulo. Debe de tener mínimo 5 metros de altura y debe sobrepasar en 40 cm la altura del tejado de la casa o de toda construcción situada a menos de 8 metros. Los tramos en horizontal o codos de 90°, reducen en gran cantidad el tiro.

El sombrerete no deberá frenar el tiro.

Si la chimenea tiene tendencia a revocos a causa de su situación con obstáculos vecinos, fuertes vientos, será necesario instalar un antirevoco eficaz (una monja) o bien remodelar la chimenea.

Si la depresión de la chimenea excede de los 20 Pa, será necesario instalar un moderador de tiro eficaz en el conducto de unión. Este moderador deberá estar visible y accesible. Si con el conducto no conseguimos la depresión necesaria, podremos ayudarla colocando un aspirador estático.

En el caso de un conducto de nueva construcción, éste debe de estar conforme a la reglamentación.

El conducto de chimenea no debe de apoyarse sobre el aparato.

El conducto debe estar alejado de todo material inflamable.

El conducto debe permitir una fácil limpieza mecánica.

2.4 Montaje de la salida de humos:

La salida de humos permite la utilización de tubería de 150 mm Ø.

2.5 Conexión a la chimenea

El conducto de conexión a la chimenea debe de efectuarse conforme a la reglamentación en vigor.

- La cocina debe encontrarse lo mas cerca posible de la chimenea.
- El aparato debe conectarse a un conducto de humos individual, nunca a un conducto de humos que esté compartido con otros aparatos.
- Se efectuará la conexión de la cocina a la chimenea mediante tubería específica para resistir a los productos de la combustión (Ej. Inoxidable, chapa esmaltada). Esta tubería puede adquirirse en los comercios especializados.
- El diámetro de la tubería no debe ser inferior al diámetro de la salida de humos del aparato
- Para la conexión del tubo de evacuación de humos con la pieza de la salida de humos, introduciremos el tubo unos 4cm dentro de la salida y sellaremos la junta con masilla o cemento refractario, para hacerla completamente estanca.
- La conexión de la tubería con la cocina, así como con el conducto de evacuación de humos deberá efectuarse de forma estanca.
- Para habitaciones equipadas de Ventilación Mecánica Controlada, la salida de gases de ésta, nunca debe conectarse al conducto de evacuación de humos.
- Será bueno prever en la instalación lugares o registros para facilitar en el futuro la limpieza de la chimenea.

2.6 Controles anteriores a la puesta en marcha.

- Verificar que el cristal del horno no sufre ninguna rotura o daño.
- Verificar que los pasos de humos no se encuentran obstruidos por partes de embalaje o de piezas sueltas.
- Verificar que las juntas de estanqueidad del circuito de evacuación de humos están en perfecto estado.
- Verificar que las puertas cierran perfectamente.
- Verificar que las piezas móviles se encuentran instaladas en sus lugares.

2.7 Cocinas Salida de Humos Superior.

En estos modelos de cocinas, podemos instalar la Salida de Humos Superior o la Trasera.

Para instalar la salida de Humos Trasera (ver figura nº 5) debemos quitar las piezas A y B y amarrar a la trasera la Brida Salida de Humos D, con dos tornillos y tuercas. En la encimera colocaremos la Tapa de fundición C.

Para instalar la Salida de Humos Superior (ver Figura nº 6), dejaremos colocadas las piezas A y B en su posición (ya de fábrica) y colocaremos en la encimera la Brida Salida de Humos D, con dos tornillos y tuercas.

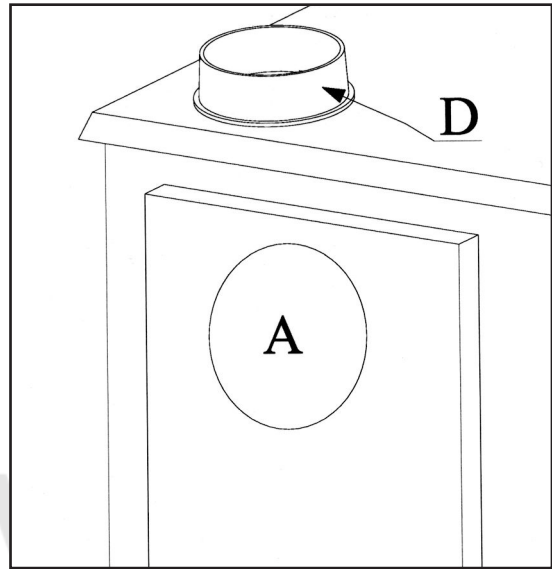


Figura nº 6

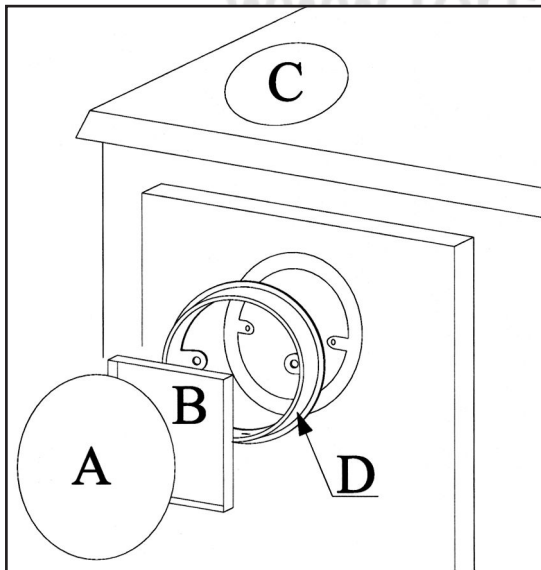


Figura nº 5

3.- INSTRUCCIONES DE USO

El fabricante declina toda responsabilidad concerniente a los deterioros de piezas causados por el empleo de combustibles no recomendados o por modificaciones efectuadas al aparato o de su instalación.

Utilizar únicamente piezas de recambio originales.

Todas las normas locales y nacionales, incluidas aquellas que hacen referencia a las normas nacionales y europeas, deberán ser respetadas en el uso de este aparato.

Utilizar el aparato en tiempos cálidos (días calurosos, primeras horas de la tarde de días soleados) puede generar problemas de encendido y de tiro. Ciertas condiciones climatológicas como la niebla, el hielo, la humedad que entra en el conducto de evacuación de humos etc. pueden impedir un tiro suficiente de la chimenea y pueden originar asfixias.

3.1. Combustible

Este aparato no es un incinerador.

- Utilizar troncos de madera seca (16 % de humedad), con al menos 2 años de corte, la resina lavada y almacenados en un lugar abrigado y ventilado.
- Utilizar maderas duras con alto poder calorífico y buena producción de brasas.
- Los troncos grandes deberán ser cortados a la largura de uso antes de su almacenaje.
- Utilizar leña muy picada nos favorecerá la potencia extraída de ellas, pero también nos aumentará la velocidad de combustible quemado.

Combustibles óptimos recomendados.

- Roble y haya


Otros combustibles recomendados

- Castaño, fresno, arce, abedul, olmo, etc.

Combustibles prohibidos:

- Todo tipo de carbón y combustibles líquidos.
- «Madera verde» La madera verde o húmeda disminuye el rendimiento del aparato y provoca el depósito de hollines y alquitrán en las paredes internas del conducto de humos produciendo su obstrucción.

- «Maderas recuperadas» La combustión de maderas tratadas (traviesas de ferrocarril, postes telegráficos, contrachapados, aglomerados, paletas, etc.) provoca rápidamente la obstrucción de la instalación (depósitos de hollines y alquitranes), deteriora el medio ambiente (polución, olores) y es la causa de deformaciones del hogar por sobrecalentamiento.
- Las leñas de pino o eucalipto, poseen una densidad baja y una llama muy larga, y pueden provocar un desgaste rápido de las piezas de la cocina.
- Todo tipo de plásticos, botes de esprays etc.

 La madera verde y madera reprocessada, pueden provocar fuego en la chimenea.

3.2. Encendido

Figura 5

Procurar seguir los siguientes pasos con el fin de obtener un encendido satisfactorio

- El control "C" debe de estar completamente salido (tiro directo abierto).
- Abrir el control de aire primario "E" y cerrar el control de aire secundario "F"
- Introducir una bola de papel, pastilla de encendido y algunas astillas de madera en la parte superior de la puerta de carga "A".
- Encender el papel o la pastilla de encendido y dejar la puerta entreabierta (un par de dedos).
- Cuando el fuego haya cogido fuerza, cargar el hogar con troncos de madera seca y cerrar la puerta lentamente. Cerrar también el Tiro Directo (C).
- En el primer encendido, el fuego hay que hacerlo despacio y progresivo, con el fin de permitir a las diferentes piezas que componen el aparato dilatarse y secarse.

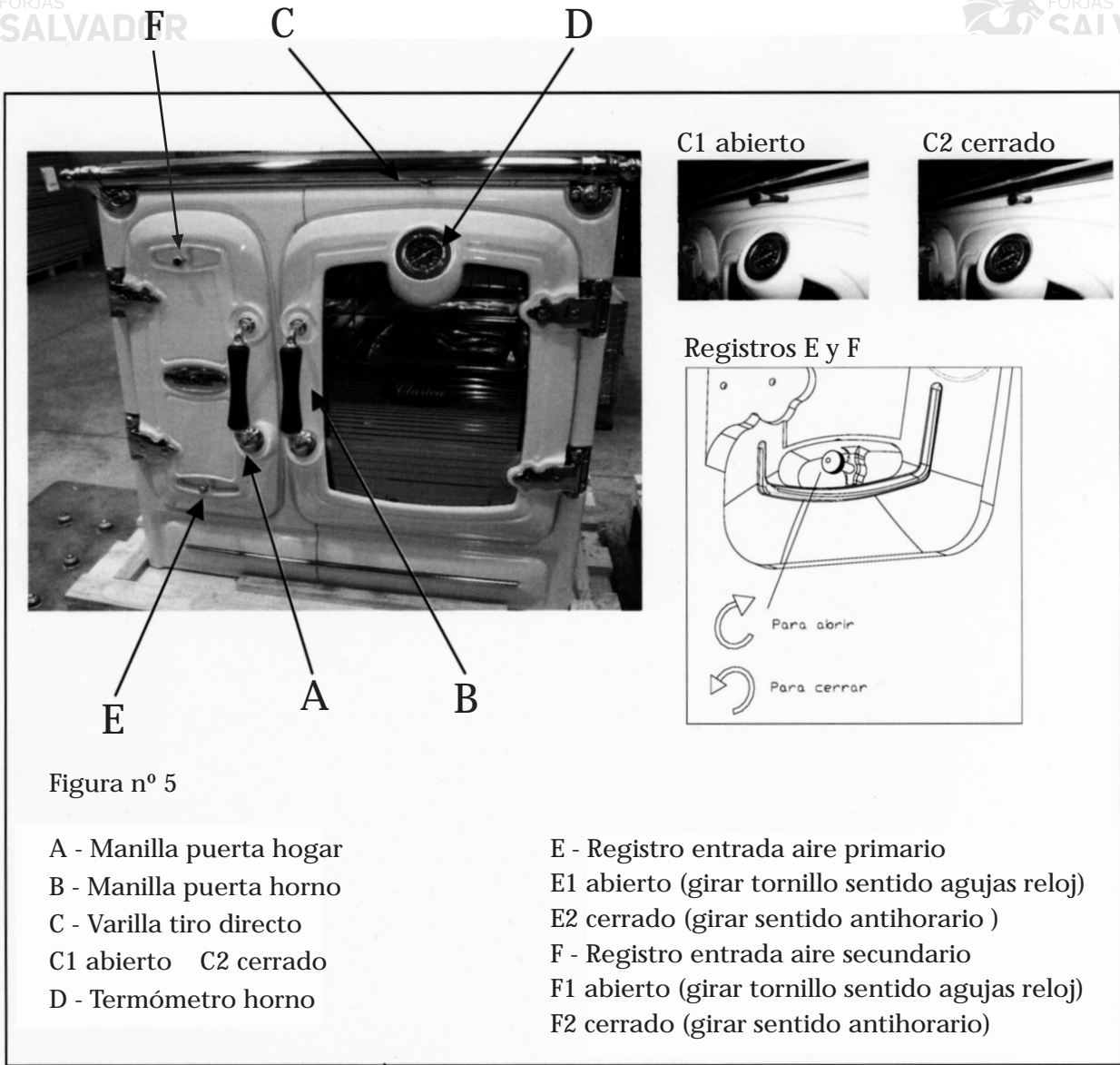


Figura nº 5

- A - Manilla puerta hogar
- B - Manilla puerta horno
- C - Varilla tiro directo
- C1 abierto C2 cerrado
- D - Termómetro horno

- E - Registro entrada aire primario
- E1 abierto (girar tornillo sentido agujas reloj)
- E2 cerrado (girar sentido antihorario)
- F - Registro entrada aire secundario
- F1 abierto (girar tornillo sentido agujas reloj)
- F2 cerrado (girar sentido antihorario)

Atención: En el primer encendido, la cocina puede producir humo y olor. No se alarme y abra alguna ventana al exterior para que se airee la habitación durante las primeras horas de funcionamiento. En el caso que observe agua alrededor de la cocina, esta es producida por la condensación de la humedad de la leña al prender el fuego. Esta condensación cesará al cabo de tres o cuatro encendidos cuando se haga la cocina a su conducto de humos. En caso contrario deberemos revisar el tiro del conducto de humos o la humedad de la leña utilizada.

3.3. Funcionamiento:

El aparato deberá funcionar con las puertas del mismo cerradas y el control de tiro directo (ref. C, figura 5) convenientemente cerrado.

El control de la combustión se obtiene por medio de los controles de aire primario (ref. E, Figura 5) y secundario (ref. F, figura 5). La experiencia le indicará

cuál es la posición que más le conviene en cada momento de uso.

Con el fin de obtener el rendimiento óptimo de su cocina, para cocinar y horno, recomendamos observar las coordenadas siguientes:

	Potencia	Tiro directo	Aire primario	Aire secundario
Cocinar	Máxima	Abierto	Abierto	Abierto
	Mínima	Cerrado	Cerrado	Cerrado
Horno	Máxima	Cerrado	Abierto	Abierto
	Mínima	Abierto	Cerrado	Cerrado

3.4. Carga del combustible.

www.forjas-salvador.com

Para la carga del combustible, abrir suavemente la puerta de carga, evitando la entrada repentina de aire al hogar, haciendo esto, evitaremos la salida de humos hacia la habitación en la que se encuentre instalada la cocina.

Los troncos deberán ser depositados sobre las brasas. La altura máxima de la carga será de 2 troncos de $\varnothing = 10\text{cm}$, aproximadamente.

El intervalo de carga mínimo para una potencia calorífica nominal es de 1 hora.

Para una combustión sostenida, procurar que siempre haya al menos 2 troncos sobre la brasa. La combustión será mejor si hay en el hogar varios troncos que no sean muy gruesos (10 / 16 cm \varnothing)

Para una combustión mínima (por ejemplo durante la noche) utilizar troncos más gruesos.

Una vez cargado el hogar cerrar la puerta de carga.

3.5. Retirada de la ceniza.

Abrir la puerta de carga y remover las brasas con la ayuda de la rasqueta, para que filtren por la parrilla. Retirar la ceniza antes de cada carga y cada vez que la potencia de combustión se reduzca debido a la obturación de la parrilla. Vigile que la ceniza no obstruya las entradas de aire.

Retirar las cenizas todos los días; no dejar nunca que las cenizas se apelmacen.

Extraer el cajón cenicero, situado en la cavidad inferior que se observa al abrir la puerta de carga, con la ayuda de una guante de protección. Vaciar el cenicero tomando todas las precauciones en la manipulación de brasas incandescentes.

3.6. Mantenimiento de la cocina.

La cocina deberá ser limpiada regularmente al igual que el conducto de conexión y el conducto de salida de humos.

3.6.1. Estructura.

Todas las piezas que constituyen la estructura de la cocina pueden ser limpiadas en seco por medio de una brocha suave o bien por medio de un trapo ligeramente húmedo.

No utilizar para limpiar las piezas esmaltadas productos abrasivos, corrosivos, en base cloro o en base ácida, podrían dañar el esmalte.

En caso de condensaciones o de aspersion involuntarias de agua, limpiar las partes implicadas antes de que se sequen, sino se pueden producir daños en el color del esmalte.

Ponga especial atención en evitar verter productos ácidos o alcalinos (salsa de tomate, zumo de limón, vinagre, limpiadores vitrocerámica, etc...) sobre las superficies esmaltadas de la cocina ya que estos productos dañarán la capa esmaltada.

3.6.2. Encimera.

Encimera de hierro

- Si fuese necesario utilizar un estropajo metálico para retirar el óxido.
- Pasar un trapo embebido en grasa con el fin de evitar la formación de óxido.
- En caso de uso continuo, será necesaria una limpieza cotidiana para mantener la encimera con un buen aspecto.
- Es imposible el evitar el oscurecimiento de la encimera, por tratarse de hierro fundido, pero existen en el mercado numerosos productos de mantenimiento para las encimeras de hierro fundido.
- Si la cocina no ha sido utilizada en un período prolongado, engrasar la encimera.

Encimera de hierro esmaltada

- Seguir los pasos de limpieza y tratamiento descritos para la estructura esmaltada.

Encimera vitro

- Para la limpieza del cerquillo inox. que envuelve al cristal se puede utilizar un trapo húmedo.
- Para la limpieza del cristal vitro no usaremos una rasqueta y utilizaremos los productos de limpieza que el mercado nos ofrece para cristales vitrocerámicos.
- No colocar sobre el cristal cazuelas de barro, podrían rayarlo.

3.6.3. Hogar:

www.forjas-salvador.com

- Abrir la puerta de carga, limpiar todas las paredes de la cámara de combustión y limpiar la parrilla del hogar.
- Comprobar la ausencia de obstrucción antes de un encendido después de un largo periodo de inutilización.
- Mantener las entradas de aire libres de toda obstrucción.

3.6.4. Salidas de humos:

- Para un buen funcionamiento de la cocina, las salidas de humos deberán mantenerse limpias en todo momento.
- Es importante el limpiarlas tantas veces como sea necesario, la frecuencia de las limpiezas dependerá del régimen de funcionamiento de la cocina (intermitente, ralentí o normal) y del combustible utilizado.
- Se accede a la salida de humos por la parte superior, desmontando la encimera de la cocina las arandelas o el cristal vitro.
- Se accede a la salida de humos por la parte inferior, retirando la portezuela de limpieza que se encuentra debajo de la boca de horno de la cocina (figura 7).
- Colocar el cajón cenicero debajo de la abertura de limpieza inferior (fig. 8) y remover con la ayuda de la rasqueta, la ceniza depositada en el fondo caerá dentro del cajón.



Figura nº 7

3.7. Mantenimiento de la chimenea y deshollinado

www.forjas-salvador.com

MUY IMPORTANTE:

Con el fin de evitar incidentes (fuego en la chimenea, etc). las operaciones de mantenimiento y limpieza deberán efectuarse regularmente; en el caso de uso frecuente de la cocina se deberá proceder a varios deshollinados anuales de la chimenea y del conducto de conexión.

En caso de fuego en la chimenea, será necesario cortar el tiro de la misma, cerrar puertas y ventanas, retirar las brasas del hogar de la cocina, taponar el agujero de la conexión por medio de trapos húmedos y llamar a los bomberos.

3.8. Consejos importantes:

Lacunza recomienda utilizar solamente piezas de repuesto autorizadas por ella.

Lacunza no se hace responsable de cualquier modificación realizada sobre el producto no autorizada a ella.

Esta cocina es un aparato que produce calor y puede provocar quemaduras al contacto de la misma.

■ Esta cocina puede mantenerse CALIENTE durante un tiempo una vez apagada. EVITE QUE LOS NIÑOS PEQUEÑOS SE APROXIMEN A ELLA.

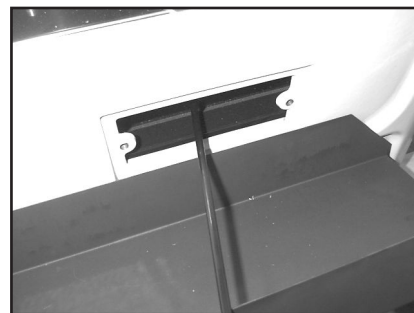


Figura nº 8



Este signo recomienda la intervención de un profesional cualificado para efectuar esta operación.

Situación	Causas probables		Acción
El fuego prende mal El fuego no se mantiene	Madera verde o húmeda	↓	Utilizar maderas duras, con al menos 2 años de corte y almacenadas en sitios abrigados y ventilados.
	Los troncos son grandes		Para el encendido utilizar papel arrugado o pastillas de encendido y astillas de madera secas. Para el mantenimiento del fuego utilizar troncos partidos.
	Madera de mala calidad		Utilizar maderas duras que produzcan calor y brasas (castaño, fresno, arce, abedul, olmo, haya, etc.
	Varilla del tiro directo		Comprobar que tenemos abierta la varilla del tiro directo.
	Aire primario insuficiente		Abrir completamente los controles de aire primario y secundario o incluso abrir un poquito la puerta. Abrir la rejilla de entrada de aire del exterior.
	Tiro insuficiente	<input checked="" type="checkbox"/>	Verificar que el tiro no está obstruido, efectuar un deshollinado si se considera necesario. Verificar que el conducto de salida de humos está en perfectas condiciones (estanco, aislado, seco...)
El fuego se aviva	Exceso de aire primario		Cerrar parcial o totalmente las entradas de aire primario y secundario
	Tiro excesivo	<input checked="" type="checkbox"/>	Instalar un regulador de tiro.
Expulsión de humo en el encendido	Madera de mala calidad		No quemar continuamente, astillas, restos de carpintería (contrachapado, paletas, etc).
	Conducto salida de humos frío		Recalentar el conducto de salida de humos quemando un trozo de papel en el hogar.
Humo durante la combustión	La habitación tiene depresión		En instalaciones equipadas de VMC, entreabrir una ventana exterior hasta que el fuego este bien encendido.
	Tiro insuficiente	<input checked="" type="checkbox"/>	Verificar el estado del conducto de salida de humos y su aislamiento. Verificar que este conducto no este obstruido, efectuar una limpieza mecánica si fuese necesario.
Calentamiento insuficiente	El viento entra en el conducto de humos	<input checked="" type="checkbox"/>	Instalar un sistema anti revoco (Ventilador) en la parte superior de la chimenea.
	La habitación tiene depresión	<input checked="" type="checkbox"/>	En las habitaciones equipadas de un VMC, es necesario el disponer de una toma de aire del exterior.
	Madera de mala calidad		Utilizar únicamente el combustible recomendado.



TRASERA CONTRAPORTADA
BLANCA

www.forjas-salvador.com



www.forjas-salvador.com

Lacunza Kalor Group S.A.L.
Poligono Industrial Ibarrea s/n
31800 Alsasua (Navarra) Spain
T +34 948 563 511
F +34 948 563 505
comercial@lacunza.net
www.lacunza.net

