

LACUNZA LEVANTE

La estufa de fundición más emblemática de Lacunza. Un diseño tradicional, ahora con doble combustión y herrajes renovados.



[Ver más información online](#)

ESTUFA LEVANTE

Instrucciones de instalación y uso



LACUNZA le felicita por su elección,

Certificada bajo la Norma ISO 9001, LACUNZA garantiza la calidad de sus aparatos y se compromete a satisfacer las necesidades de sus clientes.

Seguros de su saber hacer que le dan sus mas de 60 años de experiencia, LACUNZA utiliza avanzadas tecnologías en el diseño y fabricación de toda su gama de aparatos de calefacción. Este documento le ayudará a instalar y utilizar su aparato, en las mejores condiciones, para su confort y seguridad.



SUMARIO

Presentación del material. Página 3

Embalaje pag. 3	Descripción pag. 3
Características generales pag. 3	Funcionamiento pag. 3

Instrucciones de instalación Página 4

Aviso para el usuario pag. 4	Salida de humos posterior pag. 5
El local de instalación pag. 4	Salida de humos superior pag. 6
La salida de humos pag. 4	Conexión con la chimenea pag. 6
Montaje de las patas del aparato pag. 5	Montaje de las patas del aparato pag. 6
Instalación del cristal pag. 5	Controles anteriores a la puesta en marcha pag. 6
Montaje de la salida de humos pag. 5	Mantenimiento de la chimenea y conducto pag. 6

Instrucciones de uso. Página 7

Combustible pag. 7	Desmontaje del deflector pag. 9
Encendido. pag. 8	Mantenimiento de la estufa. pag. 9
Normas de encendido pag. 8	Consejos importantes pag. 9
Limpieza pag. 8	Causas de mal funcionamiento pag. 10
Mantenimiento de la chimenea pag. 8	

Despiece Página 11

Este aparato está concebido para quemar madera con total seguridad

ATENCIÓN

Una instalación defectuosa puede acarrear graves consecuencias.
Es recomendable que la instalación y mantenimiento periódico necesario sean efectuados por un profesional cualificado.

1.- PRESENTACIÓN DEL APARATO

1.1. Embalaje

- 1 bulto : Estufa completa.

Nota: Los valores indicados en el cuadro anterior se basan en los ensayos efectuados siguiendo la norma EN 13240 con 2 troncos de Ø12 y 30 cms y una depresión de 12 Pa (Apertura superior y 1 vuelta abajo).

Referencia	
Potencia calorífica nominal	Kw. 11,0
- Rendimiento	75 %
- Concentración Co. al 13% O ₂	0,27
<i>Dimensiones del hogar</i>	
- Anchura	mm 520
- Fondo	mm 270
- Altura útil.	mm 300
<i>Dimensiones de los leños</i>	
- Largura.	cm 50
- Diámetro.	cm 10-12
Capacidad del cenicero	Lts. 4
Peso.	Kg. 115
Volumen de calefacción(45w/m ³)	m ³ 220
Depresión óptima de la chimenea.	Pa 12
Caudal de humos.	g/s 9,1
Temperatura de humos	°C 400

1.3. Descripción:

Estufa de leña conforme a la norma EN 13240.

- Aparato de calefacción de funcionamiento intermitente.
- Salida de humos de fundición, desmontable para ser conectada la estufa bien por la parte trasera como por la parte superior.
- Puerta frontal equipada de cristal permitiendo una perfecta visión de fuego.
- Puerta lateral (dcha. de la estufa) para la carga de combustible.
- Regulaciones de aire de encendido y aire primario.
- Cenicero.

1.4. Funcionamiento:

La estufa Levante es un aparato concebido para funcionar únicamente con las puertas cerradas. La difusión del calor se efectúa por radiación a través del cristal y alrededor de todo el contorno de la estufa. La combustión se efectúa en un hogar caliente con la aportación de aire para dicha combustión por la parte inferior (puerta de cenicero) y parte superior del hogar.

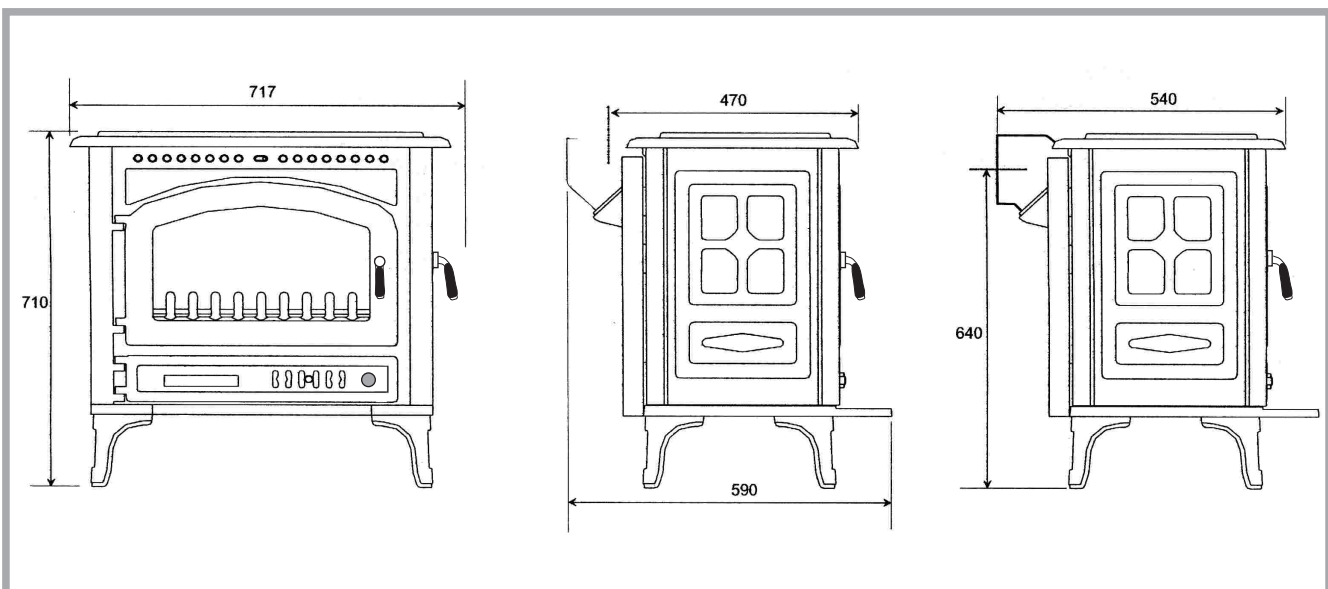


Figura 1 - Dimensión en mm.

2. INSTRUCCIONES DE INSTALACION

2.1. Aviso para el usuario:

Todos los reglamentos locales y nacionales y sobre todo los que hacen referencia a normas nacionales y europeas deben ser respetados en la instalación del aparato.

Una estufa mal instalada puede originar graves incidentes (incendio de chimeneas, incendio de materiales de aislamiento a base de sistemas de sellado, etc.)

El aislamiento del aparato y del conducto de evacuación de gases debe ser reforzado y realizado siguiendo las reglas marcadas a fin de asegurar la seguridad del funcionamiento del aparato. Ver reglamentaciones locales en vigor.

El no respetar las instrucciones de montaje conllevará la responsabilidad de aquel que lo haya efectuado.

La responsabilidad del fabricante está limitada al suministro del material.

2.2. El local de instalación:

Ventilación : Para permitir el buen funcionamiento con tiro natural, verificar que el oxígeno necesario para la combustión puede obtenerse en cantidad suficiente en el local donde se vaya a instalar el aparato; en las habitaciones equipadas de un VMC (ventilación mecánica controlada), esta aspira y renueva el aire ambiente; en este caso la habitación está ligeramente en depresión y es necesario instalar una toma de aire exterior, no obturable, complementario limpia a la chimenea y de una sección al menos de 50 cm².

Emplazamiento del aparato: Elegir un emplazamiento central en la habitación que favorezca una buena repartición del aire caliente de la convección. La difusión del aire caliente hacia las otras habitaciones se efectuará por las puertas de comunicación. Estas habitaciones deberán estar en depresión o bien equipadas de rejillas de aireación no regulables, situadas de manera que no puedan ser obstruidas, para favorecer la circulación de aire caliente.

Suelo y Cerramientos: Asegurarse que el suelo sea capaz de soportar la carga total constituida por el hogar, su revestimiento y la campana; en caso contrario reforzarlo con una plancha de hormigón para repartir esta carga.

NOTA: No se puede montar la estufa sobre un suelo combustible.

Asegurarse que no están constituídos ni revestidos de materiales inflamables o que se degraden con el efecto del calor (papel pintado, moquetas, cerramientos ligeros a base de materiales plásticos, etc.).

Cuando el suelo sea combustible, prever un aislamiento adecuado, por ejemplo una chapa de acero.

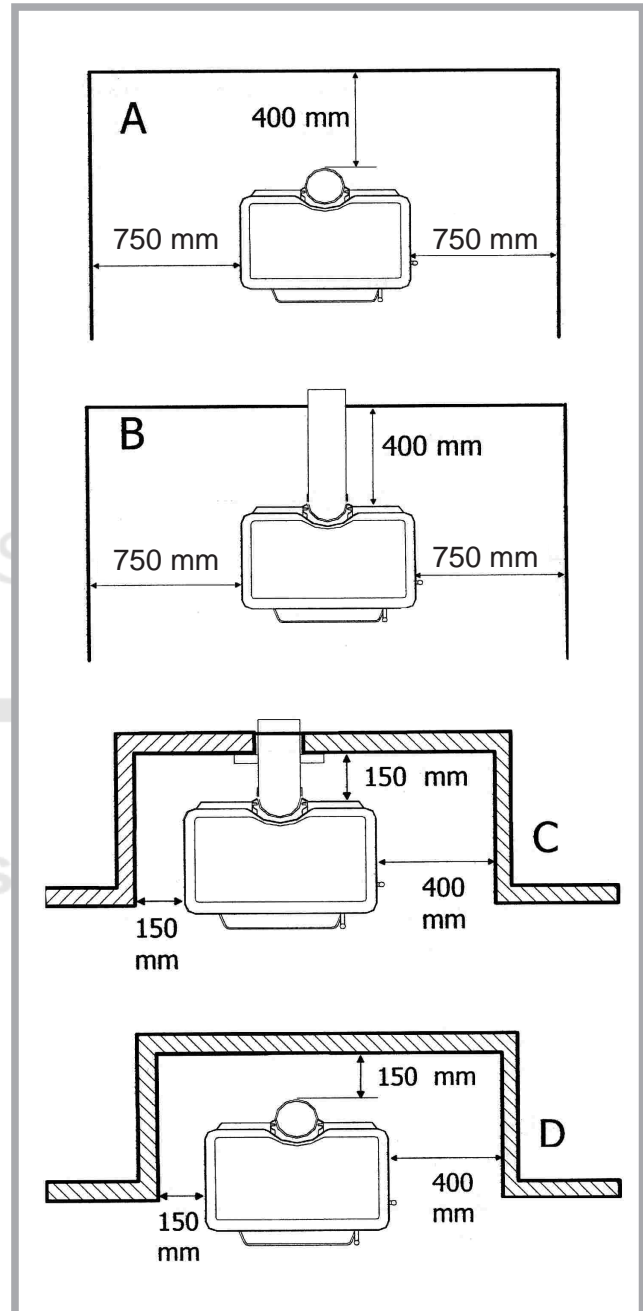


Figura 2

Tomar nota de respetar las distancias de instalación del aparato con respecto a las paredes de material combustible (A y B figura 2) y a las paredes de material no combustible (C y D figura 2).

2.3. La salida de humos:

La salida de humos debe ser conforme a la reglamentación en vigor.

Salida de humos existente:

El conducto debe estar en perfecto estado y debe permitir un tiro suficiente.

El conducto debe ser compatible con su utilización, en caso contrario será necesario proceder al entubamiento del conducto.

El conducto debe de estar limpio; efectuar una limpieza por medio de un cepillo metálico para eliminar los depósitos de hollines y despegar los alquitranes. El conducto debe de estar aislado térmicamente. Un conducto en el cual las paredes internas estén frías hace imposible el tener un tiro perfecto y provoca condensaciones.

Los conductos deben de ser estancos al agua.

Los conductos deben tener una sección normal y constante sobre todo su desarrollo.

Un conducto demasiado ancho tiene el riesgo de tener un tiro térmico nulo.

El conducto únicamente puede ser conectado a un aparato.

Debe de tener de 4 á 5 metros de altura y debe sobrepasar en 40 cms. la altura del techo de la casa o de toda construcción situada a menos de 8 metros. En los casos de terrazas o tejados en los que la pendiente sea inferior a 15°, el tronco debe al menos ser igual a 1,20 m.

El sombrerete no deberá frenar el tiro.

Si la chimenea tiene tendencia a revocos a causa de su situación con obstáculos vecinos, será necesario instalar un antirevoco eficaz o bien remodelar la chimenea.

Si la depresión de la chimenea excede de los 20 Pa, será necesario instalar un moderador de tiro eficaz en el conducto de unión. Este moderador deberá estar visible y accesible.

Conducto existente:

El conducto de chimenea no debe de apoyarse sobre el aparato.

El conducto debe estar alejado de todo material inflamable.

El conducto debe permitir una limpieza mecánica.

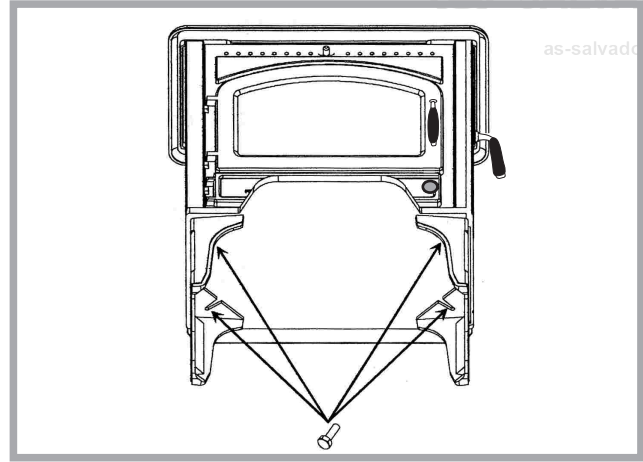


Figura 3

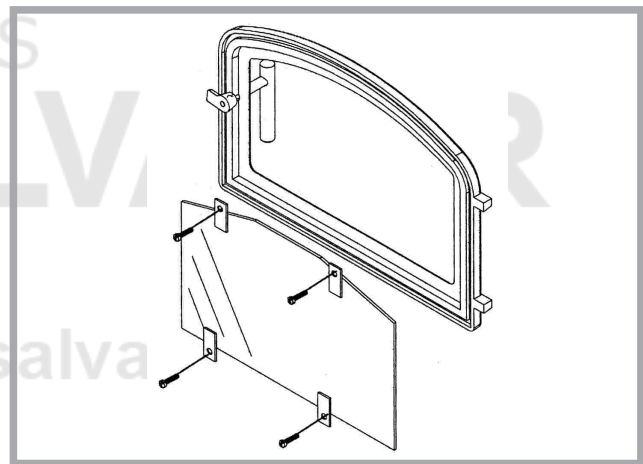


Figura 4

2.4 Montaje de las patas de la estufa

Para instalar las mismas tumbar la estufa sobre su parte posterior, fijándolas con la ayuda de los tornillos suministrados.

2.5 Instalación del cristal

Comprobar que no esté roto o deteriorado.

Colocarlos con las garras de sujeción y atornillar las mismas con los tornillos suministrados (fig. 4).

2.6 Montaje de la salida de humos

La salida de humos permite la utilización de tubos de 150 mm Ø para ser colocados por el interior de la misma.

2.6.1. Salida de humos posterior

Figura 5A

Colocar la salida de humos en la parte trasera del aparatos fijándola mediante los tornillos y arandelas suministrados.

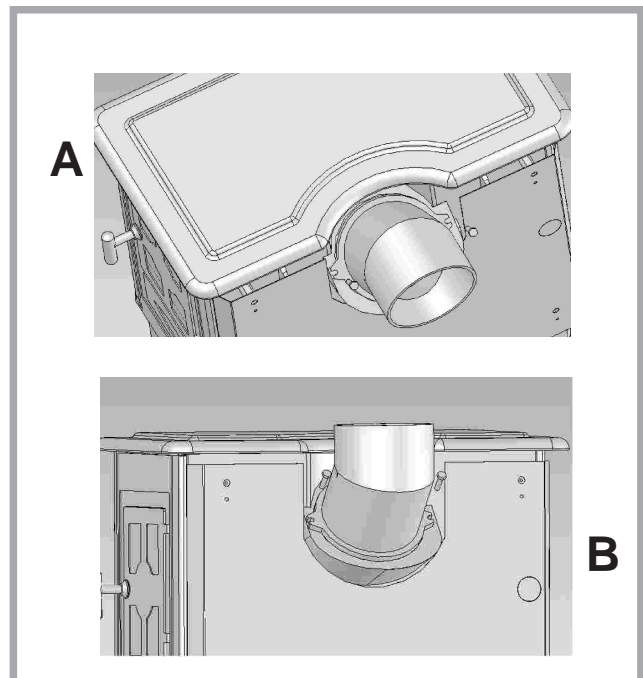


Figura 5

2.6.2. Salida de humos superior

www.forjas-salvador.com

Figura 5B

Colocar la salida de humos en la parte trasera del aparato fijándola mediante los tornillos y arandelas suministrados.

2.7 Conexión a la chimenea

- La estufa debe encontrarse lo mas cerca posible de la chimenea.
- Se efectuará la conexión de la estufa a la chimenea mediante tubería específica para resistir a los productos de la combustión (Ej. Inoxidable, chapa esmaltada)
- Esta tubería puede adquirirse en los comercios especializados.
- El diámetro de la tubería no debe ser inferior al diámetro al de la salida de humos del aparato. Si es este el caso, la reducción deberá ser del diámetro inmediatamente inferior al diámetro de la salida de humos y esta reducción deberá situarse lo mas alejada posible de la conexión del aparato.
- La conexión se puede efectuar, bien vertical por un conducto practicado en el techo u horizontal sobre un conducto partiendo del suelo.
- La conexión de la tubería con la estufa así como con el conducto de evacuación de humos deberá efectuarse de forma estanca.
- Para habitaciones equipadas de Ventilación Mecánica Controlada, la estanqueidad debe incluir al extractor de aspiración de humos.
- El tubo de conexión, así como el regulador de tiro deben de estar visibles, accesibles y de fácil limpieza.

2.8 Controles anteriores a la puesta en marcha.

- Verificar que el cristal no sufre ninguna rotura o daño.
- Verificar que los pasos de humos no se encuentran obstruidos por partes de embalaje o de piezas sueltas.
- Verificar que las juntas de estanqueidad del circuito de evacuación de humos están en perfecto estado.
- Verificar que las puertas cierran perfectamente.
- Verificar que las piezas móviles se encuentran instaladas en sus lugares (parrillas, deflector, etc.)

2.9 Mantenimiento y limpieza de la chimenea.

MUY IMPORTANTE: Con el fin de evitar cualquier incidente (fuego en la chimenea, etc.) las operaciones de mantenimiento se deberán efectuar regularmente. En caso de uso continuo de la estufa, se deberán efectuar varios deshollinados mecánicos del conducto de evacuación y del conducto de conexión del aparato anualmente.

- Desmontar previamente el separador (fig. 8), los ladrillos refractarios del hogar (fig. 9) y el deflector (fig. 10).
- Reponer los elementos anteriores en el orden inverso al del desmontaje (según se indica en el parrafo anterior).

La chimenea deberá ser verificada y limpiada por un especialista al menos una vez al año.

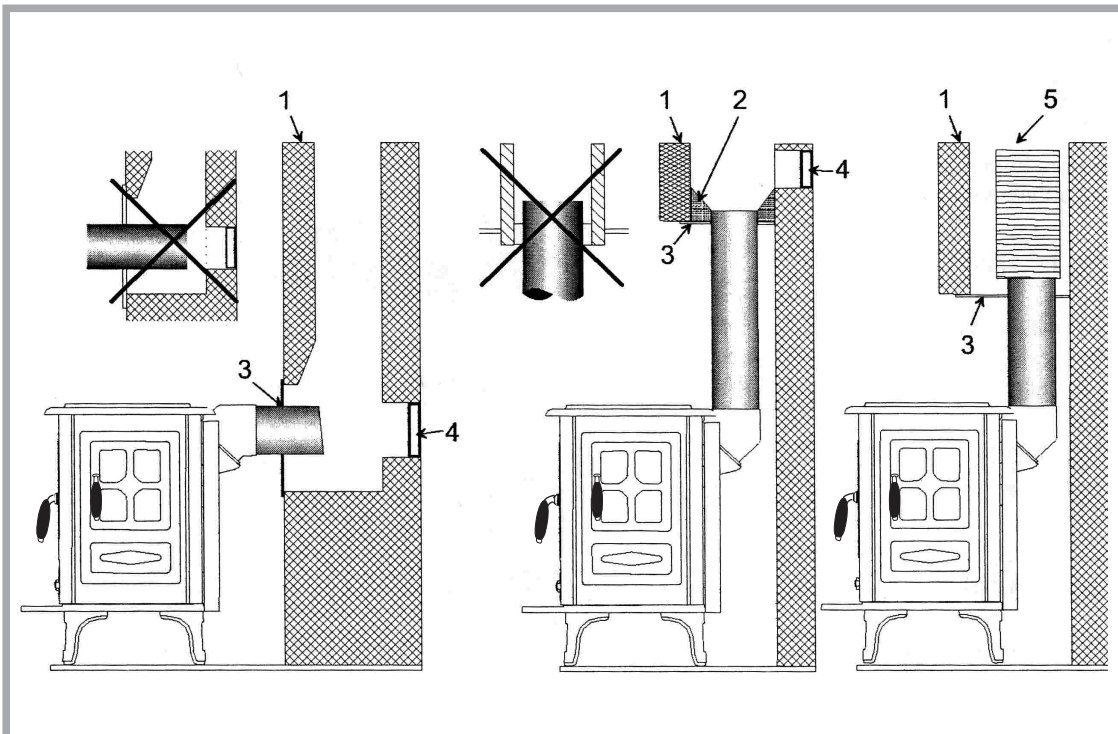


Figura 6
conducto de
conexión

- 1.- Chimenea
- 2.- Material refractario
- 3.- Placa incombustible
- 4.- Acceso para limpieza
- 5.- Aislante

3. INSTRUCCIONES PARA EL USUARIO

El fabricante declina toda responsabilidad concerniente a los deterioros de piezas causados por el empleo de combustibles no recomendados o por modificaciones efectuadas al aparato o de su instalación.
Utilizar solo piezas de recambio originales.

Todas las normas locales y nacionales, principalmente aquellas que hacen referencia a las normas nacionales y europeas, deberán ser respetadas en el uso de este aparato.

«No utilizar este aparato en tiempos calidos»

Ciertas condiciones climatológicas (Ej. Niebla y deshielo) impiden un tiro suficiente de la chimenea y pueden originar asfixias.

3.1. Combustible

Este aparato no es un incinerador.

- Utilizar troncos de madera seca, con al menos 2 años de corte y almacenados en un lugar abrigado y ventilado.
- Utilizar maderas duras con alto poder calórico y buena producción de brasas.
- Los troncos grandes deberán ser cortados a la largura de uso antes de su almacenaje.

Combustibles recomendados

- Madera de calefacción: Roble

Otros combustibles:

- Madera de calefacción: castaño, fresno, arce, abedul, olmo, haya, etc.

Combustibles prohibidos:

- Todo tipo de carbón y combustibles líquidos.
- «Madera verde» La madera verde o húmeda disminuye el rendimiento del aparato y provoca el depósito de hollines y alquitrán en las paredes internas del conducto de humos produciendo su obstrucción
- «Maderas recuperadas» La combustión de maderas tratadas (traviesas de ferrocarril, postes telegráficos, contrachapados, aglomerados, paletas, etc.) provocan rápidamente la obstrucción de la instalación (depósitos de hollines y alquitranes), deteriora el medio ambiente (polución, olores) y son la causa de deformaciones del hogar por sobrecalentamiento

☞ «La madera verde y madera recuperada, pueden provocar fuego en la chimenea.

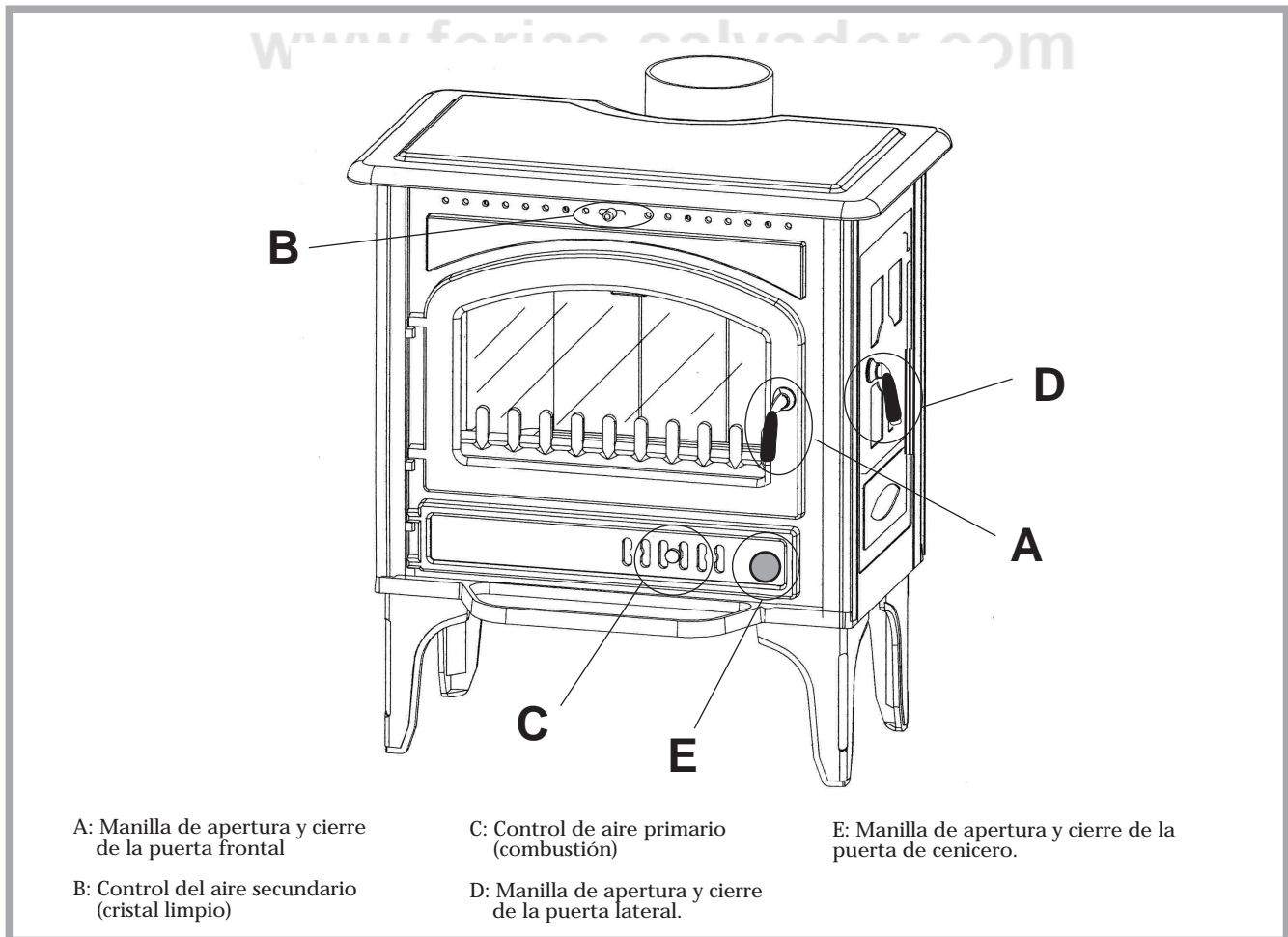


Figura 7 - Controles de mando:

3.2. Encendido

Figura 7

- Abrir al máximo los controles de aire primario (Ref. C) y secundario (Ref. B).
- Abrir la puerta frontal acristalada.
- Colocar encima de la parrilla en el interior del hogar, papel arrugado (tipo papel prensa) y pequeñas astillas de madera seca.
- Encender el papel y cerrar la puerta lentamente.
- Cuando las brasas estén muy vivas, cargar el hogar con troncos de madera seca y cerrar la puerta lentamente
- Cuando tengamos los troncos encendidos con llama, ir cerrando hasta el tope y paulatinamente la entrada de aire primario (Ref. C).

Atención: En el primer encendido, el fuego hay que hacerlo progresivo, con el fin de permitir a las diferentes piezas que componen el aparato dilatarse y secarse.

La estufa puede producir humo y olor de pintura nueva. No se alarme y abra alguna ventana al exterior para que se airee la habitación durante las primeras horas de funcionamiento.

3.3. Conducto de salida de humos

El aparato deberá funcionar con las puerta del mismo cerradas y el control de aire primario (ref. C) convenientemente regulado.

El control de la llama se efectúa por medio de la regulación del aire secundario (ref. B). La experiencia le indicará cual es la posición que mas le conviene en cada momento de uso.

Carga del combustible

Abrir suavemente la puerta de carga, evitando la entrada repentina de aire al hogar, haciendo esto evitaremos la salida de humos hacia la habitación en la que se encuentre instalado el aparato. El intervalo de carga mínimo para una potencia calorífica normal, es de 50 minutos.

- Colocar los troncos sobre las brasas.
- Para mantener una llama constante vigile el tener siempre 2 troncos sobre la brasa. La llama en el hogar será mejor con varios troncos que no sean muy gruesos.
- Cerrar la puerta de carga.
- Abrir momentáneamente el control de aire secundario (ref. C.) para reavivar la llama.

Combustión lenta:

Para garantizar una combustión lenta, deberíamos colocar el tiro primario (ref.C) y secundario (ref.B) en posición de cerrado.

3.4. Limpieza:

- Retirar las cenizas regularmente. No dejar nunca amontonarse las cenizas, ya que pueden obstruir la parrilla, lo que frenará la entrada de aire primario y el fuego se apagará; además de esta forma la parrilla no se enfriará y correrá el riesgo de deteriorarse.
- Remover las cenizas ayudándose de un atizador, antes de cada carga.
- Retirar las cenizas cuando el hogar este frío.
- Vaciar las cenizas tomando precauciones de manipulación de brasas encendidas.

3.5. Mantenimiento de la chimenea.

Muy Importante: A fin de evitar cualquier accidente (fuego en la chimenea, etc) las operaciones de mantenimiento deberán efectuarse regularmente.

En caso de utilización frecuente del hogar, proceder a varios deholinados anuales del conducto de humos y del conducto de conexión del aparato.

En caso de fuego en la chimenea, cortar el tiro de la misma, cerrar puertas y ventanas, retirar las brasas del hogar, taponar el agujero de conexión por medio de trapos humedos y llamar a los bomberos.

La chiemenea deberá ser comprobada y limpiada por un especialista, como mínimo una vez al año.

- Retirar previamente el separador de troncos (fig. 8), los ladrillos del hogar (fig. 9) y el deflector (fig. 10).
- Colocar estos mismos elementos en el orden inverso.

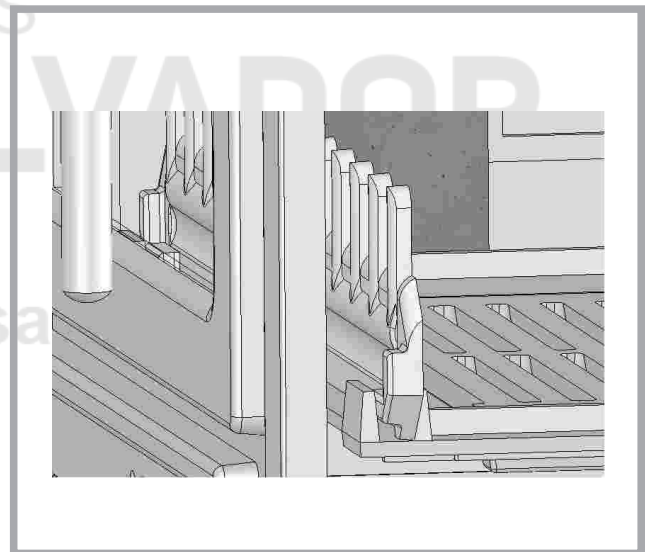


Figura 8

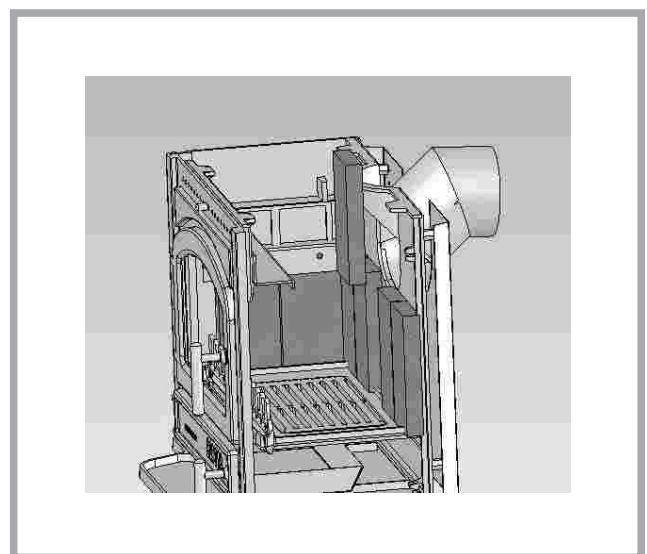


Figura 9

3.6. Desmontaje del deflector.

www.forjas-salvador.com

Retirar la tapa superior de la estufa.

Desatornillar y retirar los 4 tornillos que sujetan la segunda tapa de chapa metálica (fig 10 A).

Retirar el deflector levantándolo primeramente por la parte delantera y luego por la trasera (fig. 10 B y C).

Colocar estos mismo elementos en el orden inverso, teniendo cuidado en mantener la estanqueidad del aparato.

3.7. Mantenimiento de la estufa.

- La estufa deberá ser limpiada regularmente al igual que el conducto de conexión y el conducto de salida de humos.
- Retirar previamente el separador de troncos (fig. 8), los ladrillos refractarios del hogar (fig. 9) y el deflector (fig. 10).
- Colocar estos mismos elementos en el orden inverso.
- Abrir la puerta frontal, limpiar todas las paredes del hogar y limpiar la parrilla.
- La limpieza del cristal vitrocerámico se puede efectuar con un trapo humedecido con un limpiador comercial apropiado. Esta operación se deberá efectuar con el aparato frío. Después de la limpieza, aclarar con agua limpia. No utilizar limpiadores abrasivos.
- El cristal vitrocerámico resiste temperaturas de hasta 750° C. En caso de rotura del mismo debido a una mala manipulación, no se aconseja cambiar el cristal por otro que no sea suministrado por el mismo fabricante.
- Todas las piezas de fundición exteriores pueden ser limpiadas con una brocha de pelo suave o bien con un paño ligeramente humedecido. En caso de condensaciones o de vertido de agua involuntariamente, limpiar las partes afectadas antes de que se sequen.
- Verificar que los conductos de salida de humos no estén obstruidos, antes de encender el aparato, después de un periodo largo sin usarlo.
- Este aparato no puede ser utilizado conectando el mismo a una salida de humos comunitaria o para varios aparatos.
- Mantener las rejillas de aireación libres de todo obstáculo.

3.8. Consejos importantes

Esta estufa es un aparato que produce calor y puede provocar quemaduras al contacto con la misma.

Utilizar el guante para agarrar los órganos de mando. Esta estufa puede mantenerse CALIENTE durante un tiempo una vez apagada.

EVITE QUE LOS NIÑOS PEQUEÑOS SE APROXIMEN A LA ESTUFA.

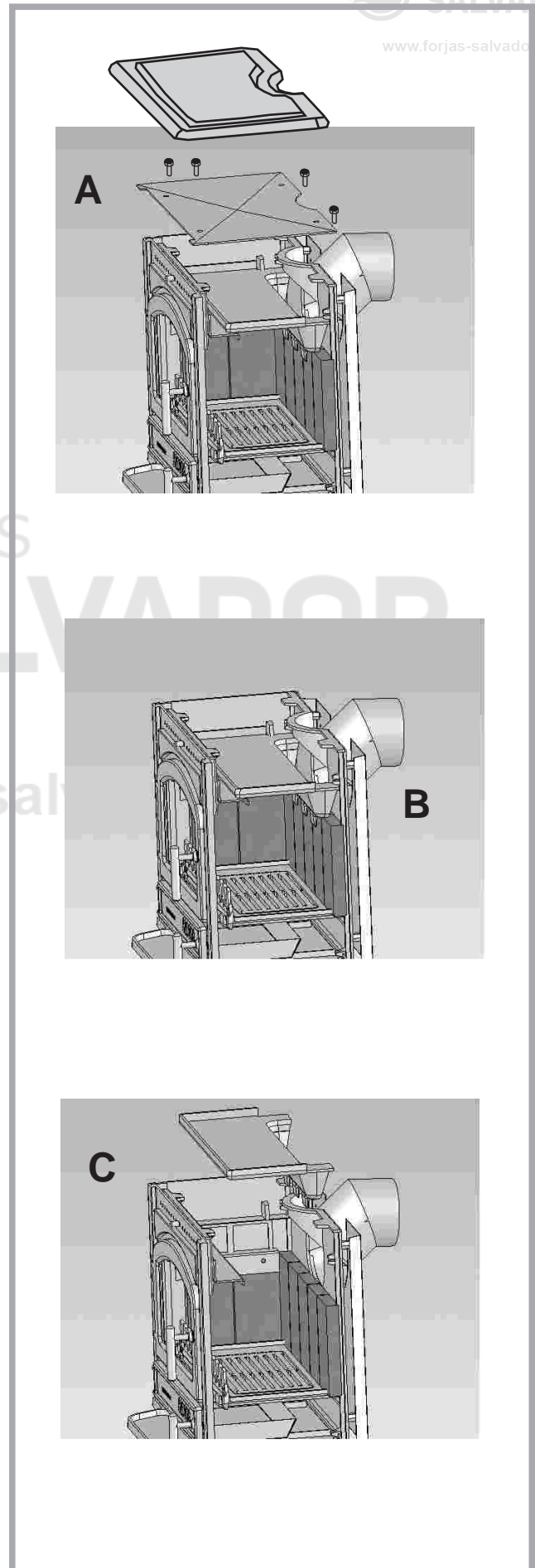


Figura 10



Este signo recomienda la intervención de un profesional cualificado para efectuar esta operación.

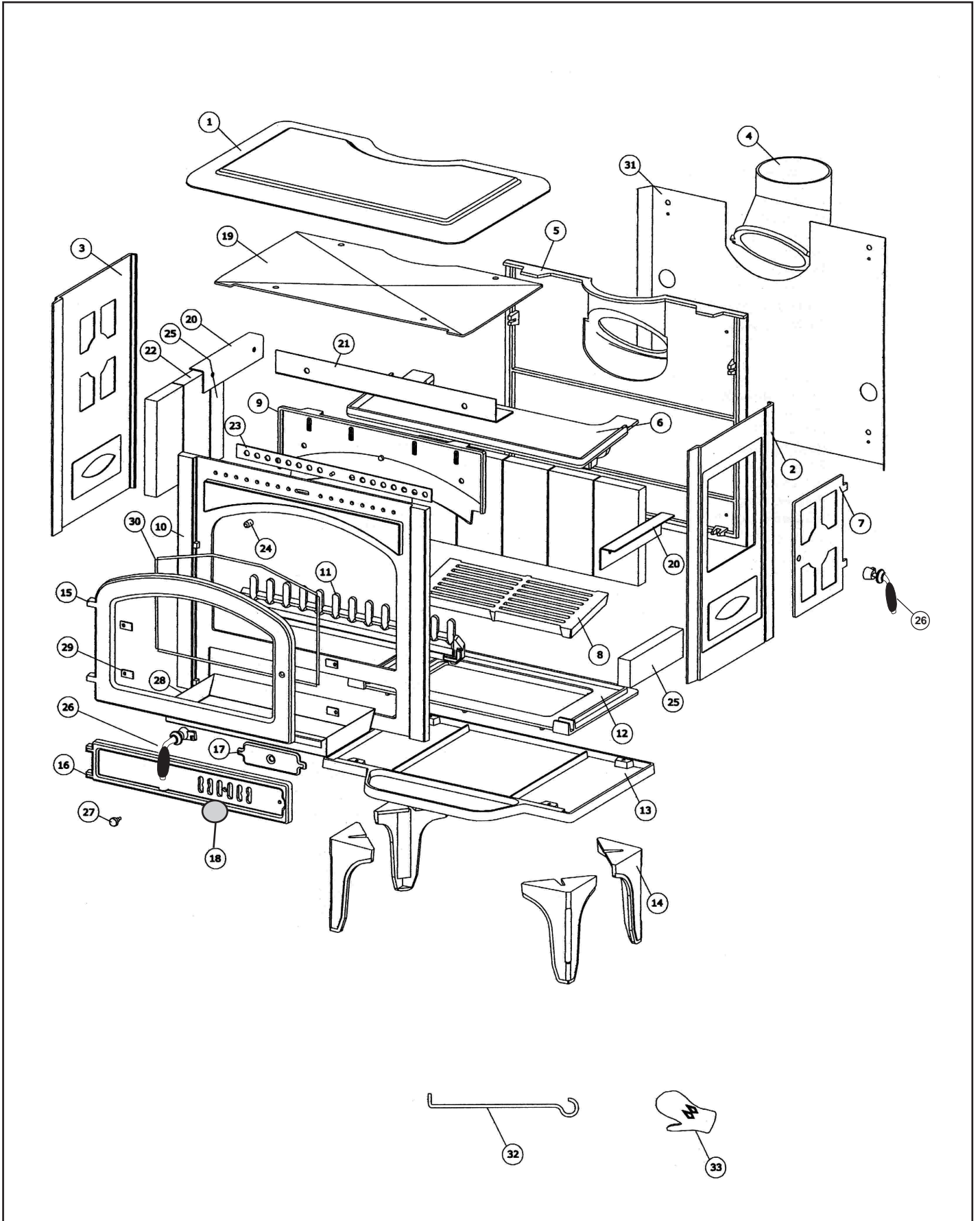
Situación	Causas probables		Acción
El fuego prende mal El fuego no se mantiene	Madera verde o húmeda		Utilizar maderas duras, con al menos 2 años de corte y almacenadas en sitios abrigados y ventilados.
	Los troncos son grandes		Para el encendido utilizar papel arrugado y astillas de madera secas. Para el mantenimiento del fuego utilizar troncos partidos.
	Madera de mala calidad		Utilizar madera dura que produzcan calor y brasas (castaño, fresno, arce, abedul, olmo, haya, etc).
	Aire primario insuficiente		Abrir completamente los controles de aire primario y secundario. Abrir la rejilla de entrada de aire del exterior.
	Tiro insuficiente	<input checked="" type="checkbox"/>	Verificar que el tiro no está obstruido, efectuar un deshollinado si se considera necesario. Verificar que el conducto de salida de humos está en perfectas condiciones.
El fuego se aviva	Exceso de aire primario		Cerrar parcial o totalmente las entradas de aire primario y secundario.
	Tiro excesivo	<input checked="" type="checkbox"/>	Instalar un regulador de tiro.
	Madera de mala calidad		No quemar continuamente, astillas, restos de carpintería (contrachapado, paletas, etc).
Expulsión de humo en el encendido	Conducto salida de humos frío		Recalentar el conducto de salida de humos quemando un trozo de papel en el hogar.
	La habitación tiene depresión		En instalaciones equipadas de VMC, entreabrir una ventana exterior hasta que el fuego este bien encendido.
Humo durante la combustión	Tiro insuficiente	<input checked="" type="checkbox"/>	Verificar el estado del conducto de salida de humos y su aislamiento. Verificar que este conducto no este obstruido, efectuar una limpieza mecánica si fuese necesario.
	El viento entra en el conducto de humos	<input checked="" type="checkbox"/>	Instalar un sistema anti revoco (Ventilador) en la parte superior de la chimenea.
	La habitación tiene depresión	<input checked="" type="checkbox"/>	En las habitaciones equipadas de un VMC, es necesario el disponer de una toma de aire del exterior.
Calentamiento insuficiente	Madera de mala calidad		Utilizar únicamente el combustible recomendado.
	Mala mezcla del aire caliente de la convección		Verificar el circuito de la convección (rejillas de entrada, conductos de aire, rejillas de difusión). Verificar que las habitaciones contiguas están equipadas de rejillas de aireación para favorecer la circulación del aire caliente.

4 Piezas de recambio:

Para solicitar piezas de recambio originales, por favor indiquen: Tipo y referencia del aparato, indicados en la placa identificativa que lleva, la designación y el código del artículo:

Ejemplo: Estufa para leña, modelo Levante – Pieza: Encimera

N.º	CODIGO	DESIGNACION	CANTIDAD
1		Encimera Levante	1
2		Costado dcho.	1
3		Costado izqdo.	1
4		Salida de humos Levante	1
5		Trasera Levante	1
6		Deflector	1
7		Puerta lateral	1
8		Parrilla	1
9		Levante tapa limpieza cristal	1
10		Frente	1
11		Separador	1
12		Portaparrilla	1
13		Base	1
14		Pata	4
15		Puerta hogar	1
16		Puerta cenicero	1
17		Tapa tiro	1
18		Manilla completa cenicero	1
19		Chapa bajo encimera	1
20		Angulo sup. piedras refractarias	2
21		Escuadra desvíos humos	1
22		Ladrillo refrac. izqdo.	7
23		Chapa control aire cristal	1
24		Botón control aire	1
25		Refractario dcho.	2
26		Manilla completa puertas hogar-lateral	2
27		Tornillo moleteado 2 roscas	1
28		Cenicero	1
29		Chapa fijación cristal	4
30		Cristal	1
31		Trasera convectora	1
32		Gancho	1
33		Guante	1





www.forjas-salvador.com

