

HERGOM HGB-70 V1

Hogar de leña de estilo clásico renovado que combina la robustez de la fundición con un diseño frontal limpio y elegante. Su amplia puerta acristalada permite disfrutar de una espectacular visión del fuego.



[Ver más información online](#)

hergom

HGB-70



INSTRUCCIONES PARA INSTALACIÓN, USO Y MANTENIMIENTO

INSTRUCTIONS FOR INSTALLATION, USE AND MAINTENANCE

ISTRUZIONI PER L'INSTALLAZIONE, USO E MANUTENZIONE

BIENVENIDOS a la familia HERGOM.

Agradecemos la distinción que nos ha dispensado con la elección de nuestro hogar HGB-70, que representa en técnica y estilo un importante avance sobre los hogares de leña.

Tenemos la seguridad de que su nuevo hogar habrá de proporcionarle múltiples satisfacciones, que son el mayor aliciente de nuestro equipo. Poseer un hogar HERGOM mod. HGB-70 es la manifestación de un sentido de calidad excepcional.

Por favor, lea este manual en su totalidad. Su propósito es familiarizarle con el aparato, indicándole normas para su instalación, funcionamiento y mantenimiento, que le serán muy útiles. Consérvelo y acuda a él cuando lo necesite.

Si después de leer este manual necesita alguna aclaración complementaria, no dude en acudir a su proveedor habitual.

Ante cualquier avería o mal funcionamiento de su aparato póngase en contacto con el Servicio de Asistencia Técnica Autorizado por INDUSTRIAS HERGOM, S.A.

INDUSTRIAS HERGÓM, S.A., no se responsabiliza de los daños ocasionados, originados por alteraciones en sus productos que no hayan sido autorizados por escrito, o por instalaciones defectuosas.

www.forjas-salvador.com

Asimismo, se reserva el derecho a modificar sus fabricados sin previo aviso.

Industrias Hergóm, S.A., domiciliada en Soto de la Marina - Cantabria - España, ofrece una garantía de **DOS AÑOS** para sus aparatos.

La cobertura geográfica de ésta garantía incluye sólo los países en los que Industrias Hergóm, SA, una empresa filial o un importador oficial realizan la distribución de sus productos y en los que es de obligado cumplimiento la Directiva Comunitaria 1999/44/CE.

La garantía contará a partir de la fecha de compra del aparato señalada en el resguardo de la garantía y cubre únicamente los deterioros o roturas debidos a defectos o vicios de fabricación.

AVISO IMPORTANTE

Si el aparato no se instala adecuadamente, no le dará el excelente servicio para el que ha sido concebido. Lea enteramente estas instrucciones y confíe el trabajo a un especialista.

Su aparato va protegido superficialmente con una pintura anticorrosiva, especial para temperaturas elevadas. En los primeros encendidos, es normal que se produzca un ligero humo, al evaporarse alguno de sus componentes, que permite a la pintura tomar cuerpo. Por ello recomendamos, ventilar la habitación hasta que este fenómeno desaparezca.

1. INTRODUCCIÓN

¡IMPORTANTE! *Todas las reglamentaciones locales, incluidas las que hagan referencia a normas nacionales o europeas han de cumplirse cuando se instala el aparato.*

La manera de instalar el hogar HGB-70 influirá decisivamente en la seguridad y buen funcionamiento del mismo.

Es muy importante realizar una buena instalación.

Para que la instalación de su hogar y de la chimenea sea correcta, es aconsejable que se realice por un profesional.

2.- PRESENTACIÓN

El hogar de empotrar HGB-70 tiene como características principales:

- Construido en Hierro Fundido
- Válvula de regulación de aire primario situada en la máscara de cenicero.
- Válvula de regulación de tiro.
- Doble deflector desmontable. (Fácil accesibilidad para limpieza de la chimenea).
- Parrilla de hogar y cenicero extraíble.
- Dispone de un accesorio para conectar una toma de entrada de aire del exterior.

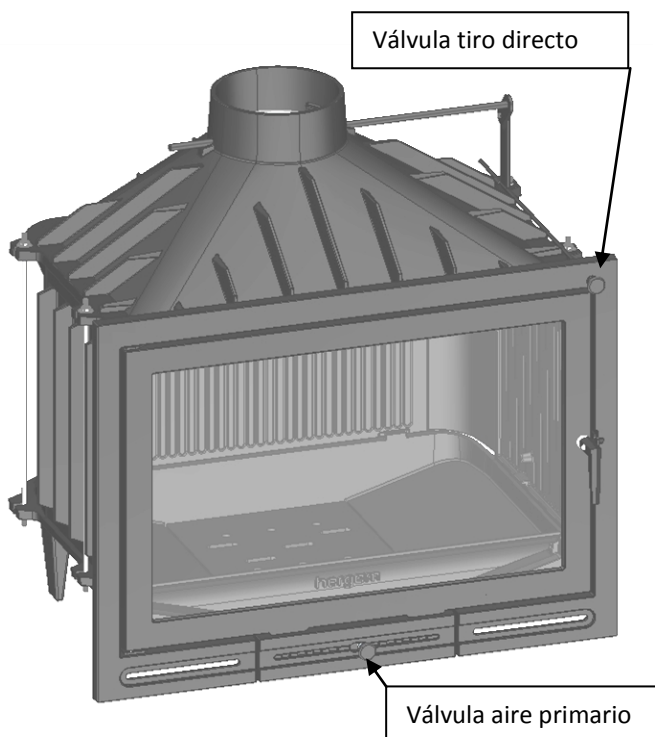


Fig. 1

3. INSTRUCCIONES DE MANEJO

Una vez instalado en su lugar definitivo, se debe proceder a comprobar el sellado de todas las juntas, para impedir la entrada de aire del exterior que perjudique al tiro.

Antes de revestir el hogar con ladrillo o cualquier otro material incombustible, es importante comprobar el buen funcionamiento del mismo.

Primer encendido.

El primer encendido debe realizarse con fuego lento durante tres o cuatro horas, para conseguir el estabilizado de las distintas piezas y evitar así alguna posible rotura.

Es conveniente durante el primer encendido tener las ventanas abiertas para evacuar los humos y olores que se puedan producir por la combustión de los disolventes de la pintura de protección o cualquier otro material.

Aire primario. Regulación.

La aportación de aire para la combustión se realiza a través de la válvula de aire primario. (Fig.2 y 3)

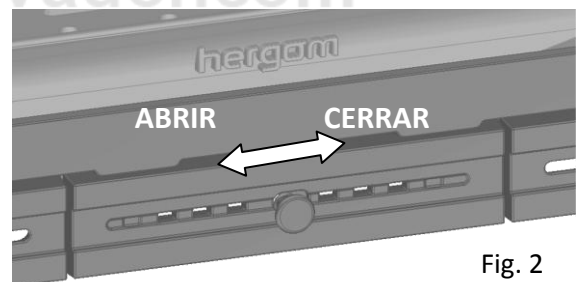


Fig. 2

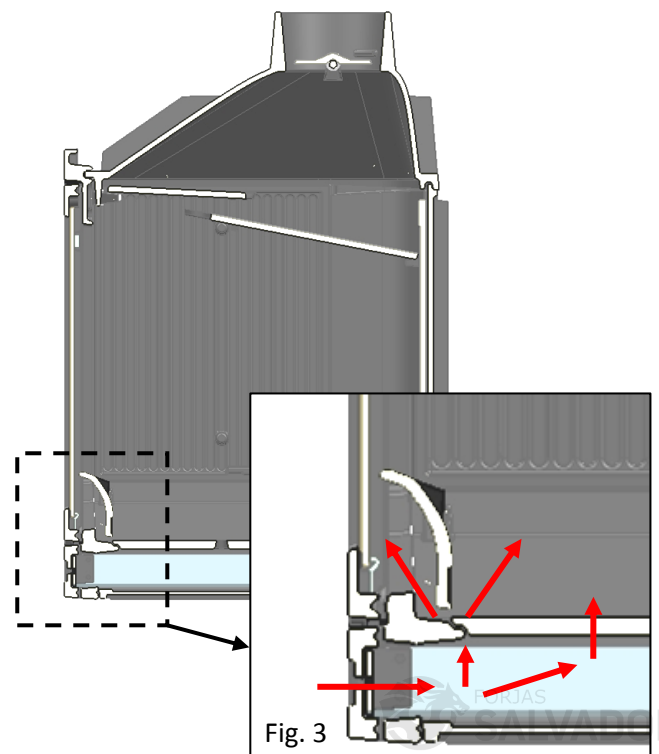


Fig. 3

Para favorecer el encendido y evitar la formación de alquitranes, se recomienda abrir totalmente la válvula de aire primario, para que permita el paso abundante de aire para la combustión.

Esta situación debe mantenerse en los comienzos de encendido, con objeto de obtener un calentamiento rápido del hogar y chimenea, evitando la formación de condensaciones y alquitranes (creosota).

Es imprescindible realizar una carga abundante en el encendido. Las siguientes cargas estarán en función de la necesidad de calor que se desee.

Una vez caliente el hogar debe procederse a regular la aportación de aire a la combustión (Fig. 2).

¡CUIDADO! Durante el funcionamiento del hogar las partes metálicas pueden alcanzar altas temperaturas. Es necesario que proteja sus manos con una manopla ignífuga si requiere manipular en el mismo.

¡IMPORTANTE! El hogar debe permanecer cerrado en todo momento durante la combustión para evitar la salida de humos, siendo abierto sólo durante las recargas.

Se recomienda que al abrir la puerta del hogar para cargar combustible se haga lentamente.

Válvula de Tiro directo.

Esta válvula sirve para regular el tiro de su chimenea, frenando o acelerando la salida de gases del hogar, por lo que sirve también como control de combustión. Es recomendable utilizarla para chimeneas con exceso de tiro.

La válvula está cerrada cuando la varilla se encuentra hacia dentro (Fig. 4). Según saque la varilla hacia el exterior, el tiro se irá abriendo de forma gradual (Fig. 5).

Para abrir la puerta, debe tener siempre la válvula de tiro totalmente abierta.

4. ACCESORIOS

CONECTOR PARA ENTRADA DE AIRE DEL EXTERIOR.

Si usted desea instalar una conexión para entrada de aire del exterior al aparato, disponemos de un accesorio conector para facilitar la instalación.

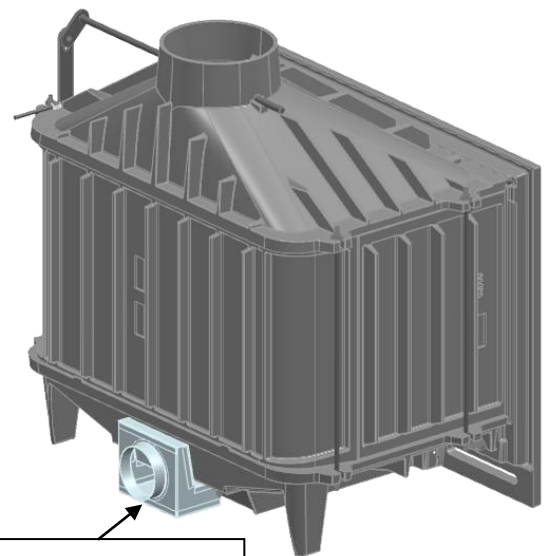
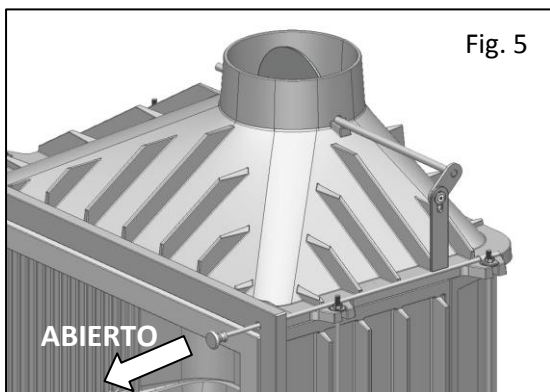
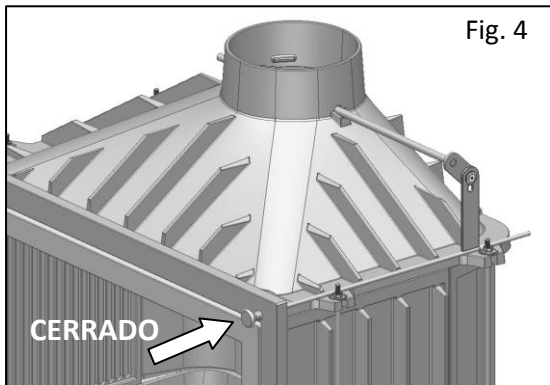


Fig. 6

INDUSTRIAS HERGÓM, le aconseja que esta instalación sea realizada por el Servicio de Asistencia Técnico autorizado.

Ventajas:

- No es necesario mantener entradas de aire en la estancia donde se encuentra el aparato para alimentar la combustión. Por tanto no se pierde temperatura por renovaciones de aire no deseadas y continuas, con lo que aumenta el rendimiento y mejora el confort.
- Evita la posibilidad de un escape de humos hacia el interior de la estancia ante una eventual depresión interior causada, por ejemplo, al encender un extractor en viviendas muy bien aisladas.
- Evita generación de CO en la estancia por combustiones pobres.

Tenga siempre presente que la entrada de aire al aparato lo hace a través del conector. Nunca debe existir la posibilidad de tapar esta entrada. Ni en la estufa ni en el exterior, Tampoco debe existir la posibilidad de que el tubo de conexión pueda ser aplastado, ni obstruido por algo. Una rejilla en la entrada es necesaria.

La orientación de la entrada de aire debe estar protegida del viento para evitar una posible presurización positiva o negativa de la combustión.

Tenga en cuenta que este accesorio es un conector que sirve para facilitar la instalación y no dispone de ningún sistema de regulación por sí mismo. Existen sistemas de regulación en el mercado que puede instalar junto a este accesorio, para así poder regular la entrada de aire y realizar una correcta instalación.

Cuando instale una entrada de aire del exterior debe tener siempre la válvula de aire primario cerrada (Fig.2).

El diámetro del tubo del conector, está preparado para instalar tubos de 80 mm de diámetro, que es una medida estándar. La instalación del conector es sencilla y puede verla en este manual en el apartado 10.

5. LIMPIEZA

DEL FRENTE Y PUERTA DE HIERRO FUNDIDO PINTADO.

Utilizar siempre paños secos.

CRISTAL DE LA PUERTA.

Nunca intente limpiar el cristal durante el funcionamiento de la estufa. Recomendamos utilizar el limpiacristales Hergóm en frío.

Sustitución. El cristal de su hogar está fabricado especialmente para hogares de leña. En caso de rotura éste debe remplazarse por otro de las mismas características. Diríjase al Servicio de Asistencia Técnica Autorizado para que le suministre el cristal adecuado, acompañado de las instrucciones de montaje y juntas.

JUNTAS Y SELLADO

Se recomienda a principio y mitad de temporada una comprobación visual del estado de juntas (puertas, cristal, etc.) y sellado de piezas, por si fuera preciso sustituir o reparar.

DE CENIZA.

El Hogar de hierro fundido está provisto de un cenicero situado bajo el fondo del hogar.

Para eliminar las cenizas, retire el morillo y la parrilla (tapa rectangular) de hierro fundido que lo oculta utilizando un guante protector, y sáquela del hogar para no entorpecer la limpieza (Fig. 7 y 8).

Desplace la ceniza con una rasqueta o un cepillo hacia el cenicero. Saque el cenicero de su alojamiento y límpielo de cenizas (Fig.9).

Por motivos de seguridad el cenicero no puede ser extraído con la puerta del hogar cerrada.

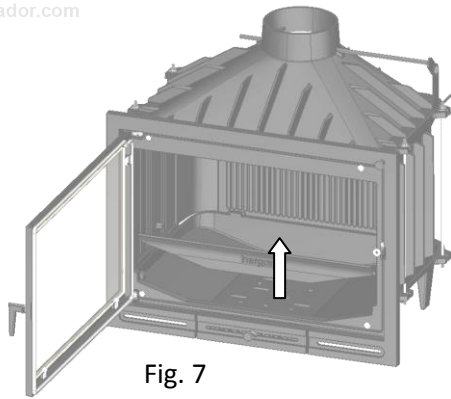


Fig. 7

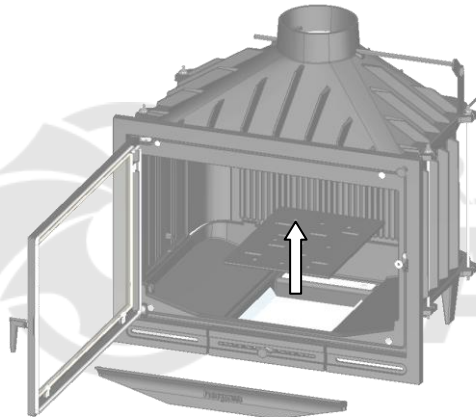


Fig. 8

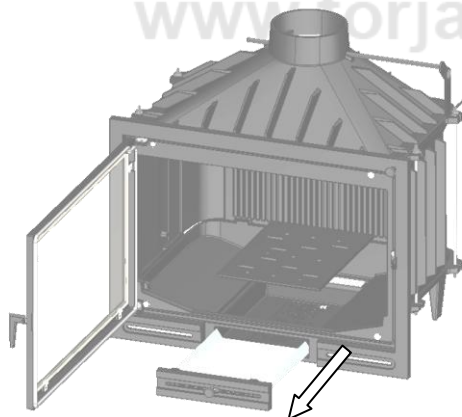


Fig. 9

La responsabilidad por vicio de fabricación, se someterá al criterio y comprobación de sus técnicos, estando en todo caso limitado a la reparación o sustitución de sus fabricados, de acuerdo con la garantía que acompaña a cada producto.

6. SEGURIDAD

Los aparatos a gas/leña/pellet se calientan durante el funcionamiento.

En consecuencia, hay que actuar con precaución y mantenerse alejado. Especialmente evite la cercanía de los niños, ancianos u otras personas que requieran de especial atención así como mascotas mientras que el aparato este encendido.

Asegúrese que los niños u otras personas no familiarizadas con el funcionamiento del aparato sean supervisados por personas responsables cuando se acerquen a él.

Para la protección de quemaduras y para proteger el acercamiento de niños o personas que no deban entrar en contacto con el aparato coloque un cortafuegos o separador

Existen posibles riesgos que hay que tener en cuenta a la hora de hacer funcionar su hogar de combustibles sólidos, sea cual fuere la marca. Estos riesgos pueden minimizarse si se siguen las instrucciones y recomendaciones que damos en este manual.

- Cuando se coloque la estufa, tener en cuenta las distancias de seguridad necesarias, tanto del aparato como de la chimenea, de las superficies combustibles (paredes de madera o empapeladas, suelo de madera, etc.). Estas mismas distancias deberán ser respetadas cuando el recubrimiento de las paredes o zonas próximas sea susceptible de deterioro o deformación por efecto de temperatura (barnices, pinturas, P.V.C., etc.). Ver figura 10.
- Las cenizas deberán vaciarse en un recipiente metálico y sacarse inmediatamente de la casa.
- No deben utilizarse jamás combustibles líquidos para encender su hogar. Mantenga muy alejado cualquier tipo de líquido inflamable (Gasolinas, alcohol, etc.).

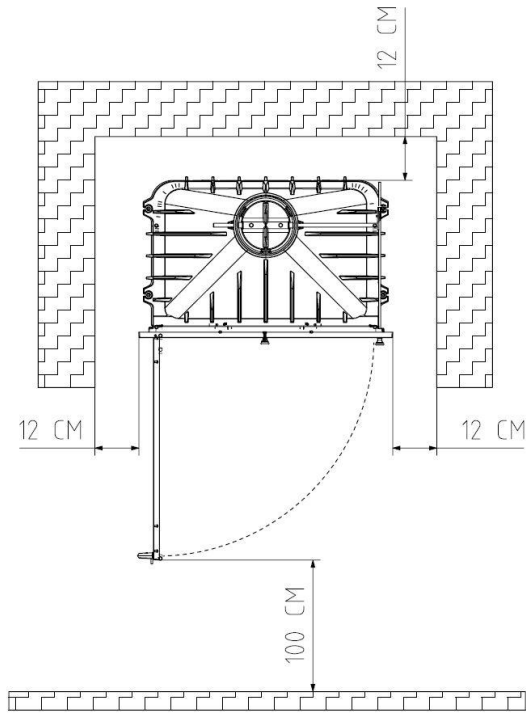


Figura 10

- Hacer inspecciones periódicas de la chimenea y limpiarla cuando sea necesario.
- Proteja la mano con un guante u otro material aislante, ya que durante el funcionamiento, el mando de apertura y cierre se calienta.

HERGOM declina toda responsabilidad derivada de una instalación defectuosa o de una utilización incorrecta y se reserva el derecho de modificar sus productos sin previo aviso.

7. PRODUCTOS PARA LA CONSERVACIÓN

HERGOM, pone a su disposición una serie de productos para la conservación de sus fabricados:

- **Pintura anticalórica**, para las piezas de fundición y chapa.
- **Pasta refractaria**, para mejorar la estanqueidad y sellado.
- **Anti-hollín**, poderoso catalizador que facilita la eliminación de residuos inquemados.
- **Limpiacristales**, tratamiento idóneo para eliminar grasa carbonizada de los cristales de estufas, chimeneas, etc.

8. RECOMENDACIÓN MEDIOAMBIENTAL

HERGOM le recomienda la utilización del embalaje (madera y cartón) que acompaña al aparato como combustible en los primeros encendidos del aparato. De esta forma contribuye al aprovechamiento de los recursos y a la minimización de los residuos sólidos.

Welcome to the HERGOM family.

We appreciate the consideration that you have shown us by choosing our HGB-70 stove, which represents an important step forward in technique and style for wood-burning stoves.

We are sure that your new stove will satisfy you in many ways, which is the greatest incentive for our team. Owning a HERGOM model HGB-70 stove is a demonstration of an exceptional sense of quality.

Please read this manual in its entirety. Its purpose is to familiarise you with the appliance, showing the guidelines for installing, operating and maintaining it, which should prove very useful. Keep it and go to it when you need it.

If, after reading this manual, you need any further clarification, do not hesitate to consult your usual supplier.

If there is any failure or malfunction of your appliance, please contact the Technical Support Service authorised by INDUSTRIAS HERGOM, S.A.

INDUSTRIAS HERGOM, S.A. is not liable for consequential damage arising from modifications to its products that have not been authorised in writing, or from faulty installation.

Also, the right to modify its products without prior notice is reserved.

Industrias Hergóm, S.A., with head office in Soto de la Marina - Cantabria - Spain, offers a warranty of **TWO YEARS** for its appliances.

The geographical coverage of this warranty only includes those countries where Hergóm Industries, SA, a subsidiary or an official importer distributes its products and in those where Community Directive 1999/44/EC is mandatory.

The warranty will commence on the date of purchase of the appliance shown on the warranty receipt and only covers any damage or breakage due to manufacturing faults or defects.

IMPORTANT NOTE

If the appliance is not installed properly, it will not provide you with the excellent service for which it was designed. Read these instructions completely and entrust any work to a specialist.

Your appliance is protected with a special heat-resistant paint for high temperatures. During the first few times that you start it up, it is normal for it to smoke slightly, as some of its components evaporate, allowing the paint to bed in. For this reason we recommend ventilating the room until this phenomenon dies down.

1. INTRODUCTION

IMPORTANT! All local regulations, including those that make reference to national or European standards, have to be met when you install the appliance.

The manner of installing the HGB-70 stove will have a decisive influence on its safety and proper operation.

It is very important to install it properly. For the installation of your stove and chimney to be done properly, it is advisable to allow it to be done by a professional.

2.- PRESENTATION

The main characteristics of the HGB-70 flush mounted stove are:

- Made out of cast iron
- Primary air control valve located by the ash pan.
- Control valve lever.
- Removable dual baffle. (Easy accessibility for cleaning the chimney).
- Removable stove grill and ash pan.
- There is an accessory to connect an air intake from the outside.

3. OPERATING INSTRUCTIONS

Once installed in its final destination, check the seal of all of the joints, to prevent the entry of air from outside that is detrimental to the draught. Before covering the stove with brick or any other type of fire-resistant material, it is important to check that it is operating properly.

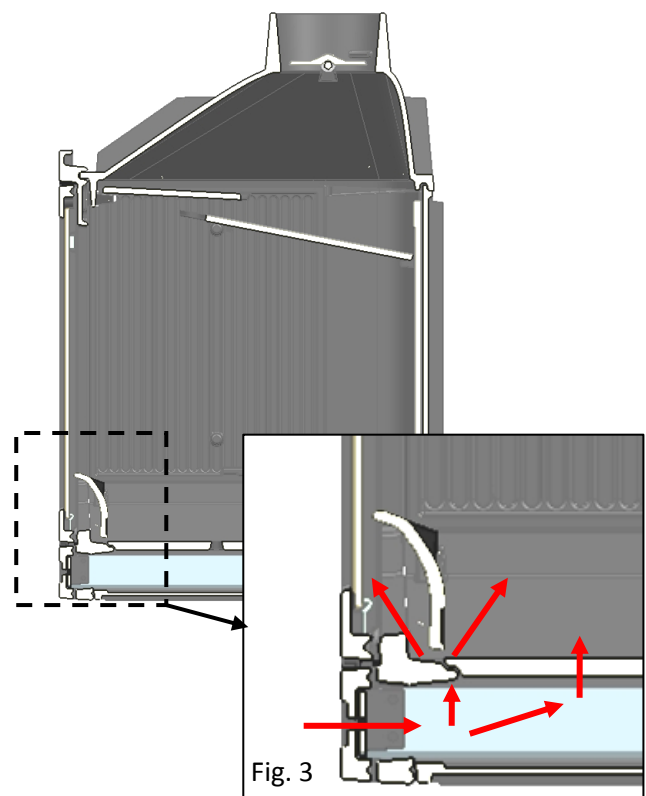
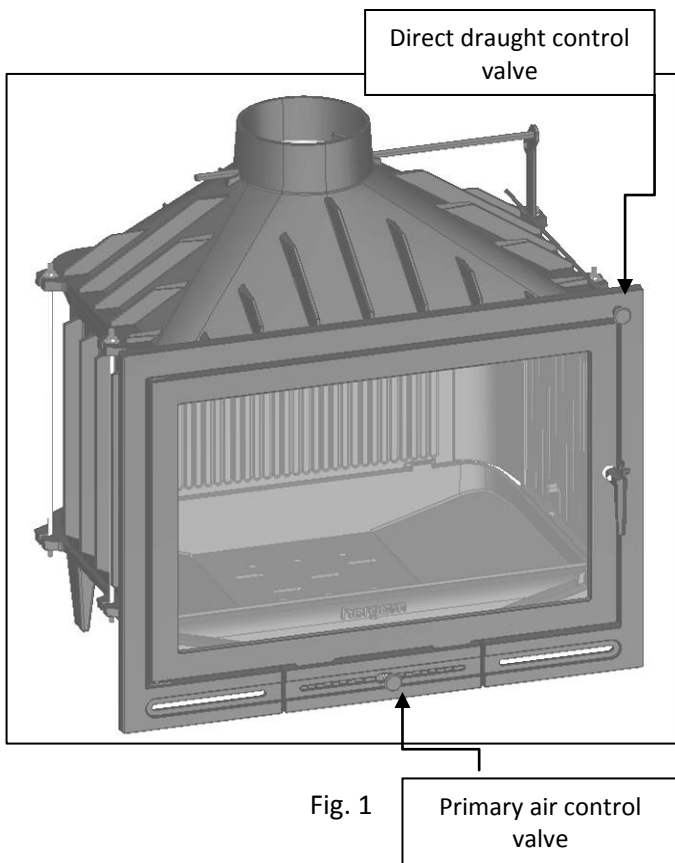
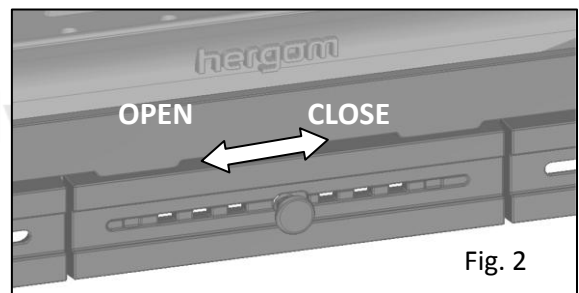
Lighting the stove for the first time.

The first time that the stove is lit should be carried out at a low heat for three or four hours to stabilise the various parts and thus avoid any possible breakage.

The first time that the stove is lit it is advisable to have the windows open to evacuate any fumes/smoke and smells that may be produced by the combustion of solvents from the protective paint or any other material.

Primary air. Control.

Air for combustion is provided by means of the primary air valve. (Fig. 2 and 3)



To make ignition easier and prevent the formation of tar, it is recommended that you fully open the primary air valve to allow a plentiful amount of air to pass through for combustion.

This situation should be maintained during the early stages of ignition so that the stove and chimney heat up quickly, thus avoiding the formation of condensation and tar (creosote).

It is essential to have a large load during ignition. The following loads will be based on how much heat you want.

Once the stove is hot, the provision of air for combustion should be adjusted (Fig. 2).

WARNING! During the operation of the stove the metal parts can reach high temperatures. It is necessary to protect your hands with a fire-resistant glove if you need to operate on it.

IMPORTANT! The stove should remain closed at all times during combustion to avoid any smoke escaping, being opened only for reloading.

It is recommended that when you open the door of the stove to load fuel you should do it slowly.

Direct draught control valve

This valve is used to adjust the draught from the chimney, slowing down and speeding up the output of gases from the stove, as a result of which it also serves as a combustion control. It is advisable to use it for chimneys with excess draught.

The valve is closed when the rod is pushed inwards (Fig. 4). Depending on how much the rod is pulled outwards, the draught will gradually open (Fig. 5).

To open the door, you should always have the draught valve fully open.

4. ACCESSORIES

CONNECTOR FOR AN AIR INTAKE FROM OUTSIDE.

If you want to install a connection for an air intake from outside to the appliance, we have an accessory connector to facilitate its installation.

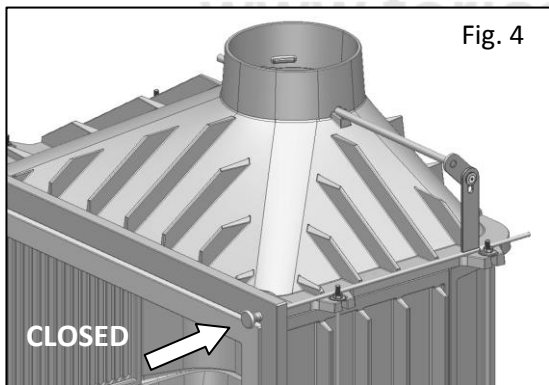


Fig. 4

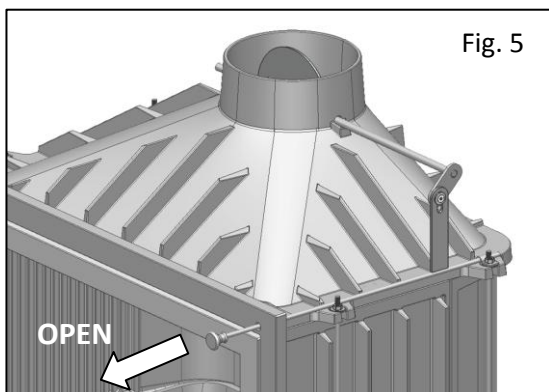
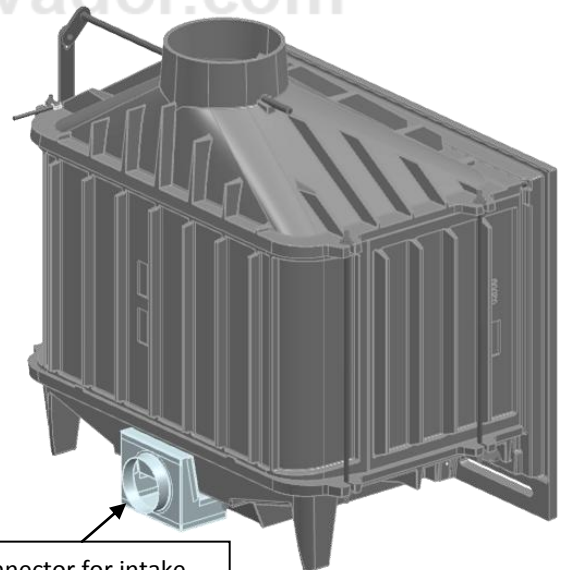


Fig. 5



Connector for intake of air from outside

Fig. 6

INDUSTRIAS HERGÓM recommends that this installation is carried out by the authorised Technical Support Service.

Advantages:

www.forjas-salvador.com

- The stove will not use the room air, and due to this you will not lose hot room air, and high air renovation ratios will not be necessary.
- In case of low pressure inside the room, the exhaust will never get into the room.
- CO generation inside the room and its dangerous consequences will be avoided.

Always bear in mind that the air inlet to the appliance is made by means of the connector. It should never be possible to cap this inlet. Either on the stove or on the outside. Nor should it be possible for the connection tube to be crushed or obstructed by something. A grating is required on the intake.

The position of the air intake should be protected from the wind to avoid a possible positive or negative pressurisation of the combustion.

Please note that this accessory is a connector that serves to facilitate the installation and has no control system by itself. There are control systems on the market that can be installed together with this accessory to control the air intake and to complete a proper installation.

When you install an air intake from outside you should always have the primary air valve closed (Fig. 2).

The diameter of the connector pipe is prepared for installing pipes of 80 mm in diameter, which is a standard measure. The installation of the connector is easy and you can see it in this manual in section 10.

5. CLEANING

FRONT AND PAINTED CAST IRON DOOR.

Always use dry cloths.

GLASS ON THE DOOR.

Never attempt to clean the glass while the stove is in operation. We recommend that you use Hergóm glass cleaner when it is cold.

Replacement. The glass on your stove is manufactured especially for wood-burning stoves. If it breaks it should be replaced with glass that has the same characteristics. Please contact the authorised Technical Support Service to provide the proper glass, accompanied by the assembly instructions and gaskets.

GASKETS AND SEAL

At the start and halfway through a season it is recommended to carry out a visual check on the condition of the gaskets (doors, glass, etc.) and seal of the parts, in case it is necessary to replace or repair them.

ASH.

The cast iron stove is equipped with a ash pan located under the base of the stove.

To remove the ashes, remove the andiron and cast iron grill (rectangular cover) which hides it using a protective glove, and remove it from the stove so as not to hinder the cleaning (Fig. 7 and 8).

Move the ash to the ash pan with a scraper or a brush. Remove the ash pan from its housing and clean it of ash (Fig. 9).

For safety reasons the ash pan cannot be removed with the door of the stove closed.

The responsibility for manufacturing defects will be submitted to the criterion and verification of the company's technicians, but is limited to the repair or replacement of its products, in accordance with the warranty that comes with each product.

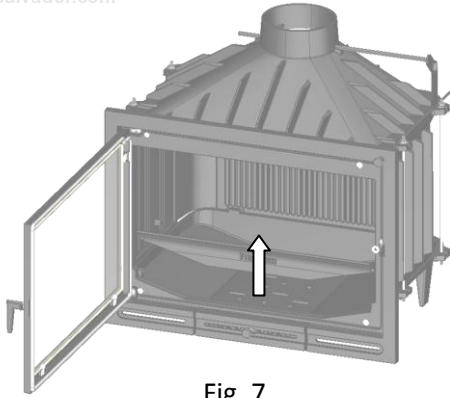


Fig. 7

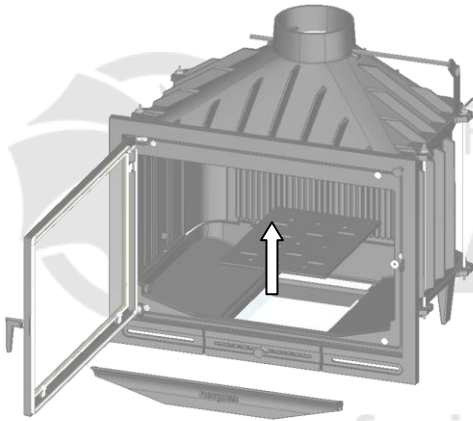


Fig. 8

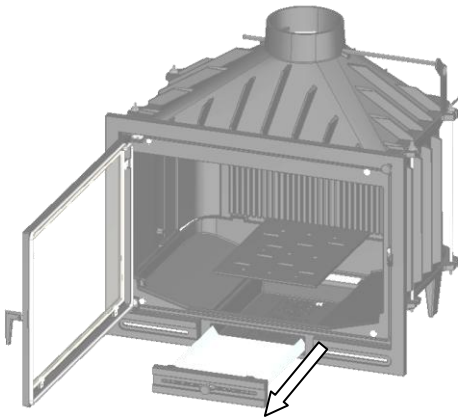


Fig. 9

6. SAFETY

Gas/wood/pellet appliances heat up during operation.

As a result, it is necessary to act with caution and keep away from them. In particular, prevent children, the elderly or other people with special needs and pets from getting close while the appliance is in operation.

Make sure that children and other people who are not familiar with the operation of the appliance are supervised by responsible people when they get close to it.

To prevent burns and to protect children and people who should not come into contact with the appliance from getting close to it, install a fire guard or screen

There are potential risks that need to be taken into account when operating your stove with solid fuels, whatever the make. These risks can be minimized if you follow the instructions and recommendations that we have provided in this manual.

- When you put the stove in place, bear in mind the safety distances required for combustible surfaces (wooden or wallpapered walls, wooden floors, etc.) both from the appliance and the chimney. These same distances should be respected when the coating on the walls or nearby areas is susceptible to damage or deformity due to the effects of heat (varnishes, paints, P.V.C., etc.). See figure 10.
- The ash should be emptied in a metal container and should be removed from the house immediately.
- Liquid fuels should never be used to light your stove. Keep any type of flammable liquid (gasoline, alcohol, etc.) well away.
- Carry out regular inspections of the chimney and clean it when necessary.

- Protect your hands with gloves or some other insulating material because, when in operation, the opening and closing control latch heats up.

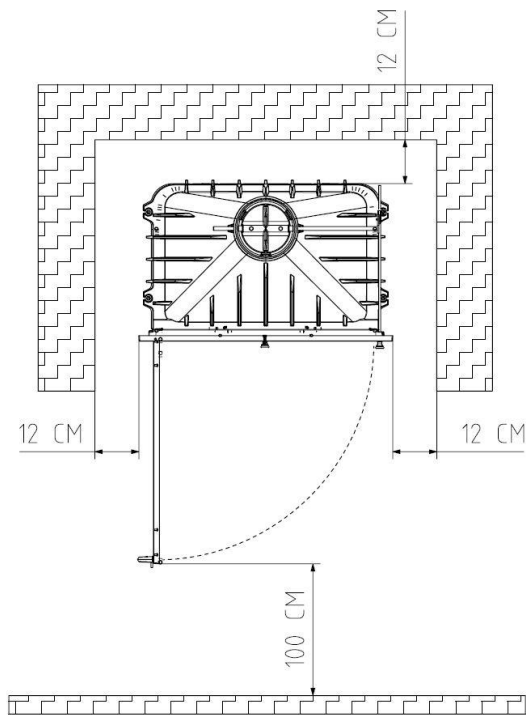


Figure 10

8. ENVIRONMENTAL RECOMMENDATION

HERGOM recommends using the packaging (wood and cardboard) that comes with the appliance as a fuel when lighting the appliance the first few times. In this way you can contribute to the efficient use of resources and the minimisation of the solid waste.

FORJAS SALVADOR

www.forjas-salvador.com

HERGOM assumes no liability resulting from faulty installation or improper use and the right to modify its products without prior notice is reserved.

7. PRODUCTS FOR PRESERVATION

Hergóm supplies a range of products for preserving its products:

- **Heat-resistant paint**, for cast iron and sheet metal parts.
- **Refractory paste**, to improve airtightness and seals.
- **Anti-soot**, powerful catalyst that facilitates the elimination of unburnt residue.
- **Glass cleaner**, ideal treatment to eliminate charred grease from the glass on stoves, chimneys, etc.

BENVENUTI nella famiglia HERGOM.

Vi siamo grati per l'onore che ci avete concesso scegliendo la nostra stufa HGB-70, che costituisce un importante progresso nelle stufe a legna, in quanto a tecnica e stile.

Siamo sicuri che la vostra nuova stufa sarà in grado di soddisfarvi sotto vari punti di vista, che costituiscono il maggior punto di forza del nostro prodotto. Possedere una stufa HERGOM mod. HGB-70 è la manifestazione di un significato di qualità eccezionale.

Per favore, leggete il libretto nella sua totalità. Il suo scopo è quello di familiarizzarvi con il prodotto, fornendovi le norme per la sua installazione, funzionamento e manutenzione, che vi saranno molto utili. Conservatelo e consultatelo in caso di necessità.

Se dopo aver letto questo libretto avete bisogno di ulteriori chiarimenti, non esitate a rivolgervi al vostro fornitore di fiducia.

In caso di eventuali avarie o malfunzionamento del prodotto, contattate il Servizio di Assistenza Tecnica Autorizzata da INDUSTRIE HERGOM, S.A.

INDUSTRIE HERGÓM, S.A., non si ritiene responsabile dei danni causati, originati da alterazioni dei propri prodotti che non siano stati autorizzati per iscritto, e nemmeno di installazioni difettose.

Allo stesso modo, si riserva il diritto di modificare i propri prodotti senza preavviso.

Industrie Hergóm, S.A., con domicilio a Soto de la Marina - Cantabria - Spagna, offre una garanzia di **DUE ANNI** per i suoi apparecchi.

La copertura geografica di questa garanzia comprende solo i paesi in cui Industrie Hergóm, SA, una ditta filiale o un importatore ufficiale realizzano la distribuzione dei suoi prodotti e nei paesi in cui vige la Direttiva Comunitaria 1999/44/CE.

La garanzia sarà valida a partire dalla data di acquisto del prodotto, indicata nella ricevuta della garanzia e copre solo i deterioramenti e le rotture causate da difetti o vizi di fabbricazione.

AVVISO IMPORTANTE

Se l'apparecchio non viene installato correttamente, non potrà fornire le eccellenti prestazioni per le quali è stato concepito. Leggete attentamente queste istruzioni e affidate il lavoro ad uno specialista.

Il vostro apparecchio è protetto superficialmente con una vernice anticalorica per temperature elevate. Durante le prime accensioni, è normale osservare un leggero fumo, a causa dell'evaporazione di qualche componente che permette alla vernice di acquistare corposità. Per questo motivo è consigliabile ventilare la stanza finchè questo fenomeno sparisce.

1. INTRODUZIONE

IMPORTANTE! Tutti i regolamenti locali, compresi quelli che fanno riferimento a normative nazionali o europee devono essere rispettati durante l'installazione dell'apparecchio.

Il modo in cui viene installata la stufa HGB-70 inciderà fortemente sulla sicurezza e sul buon funzionamento della stessa.

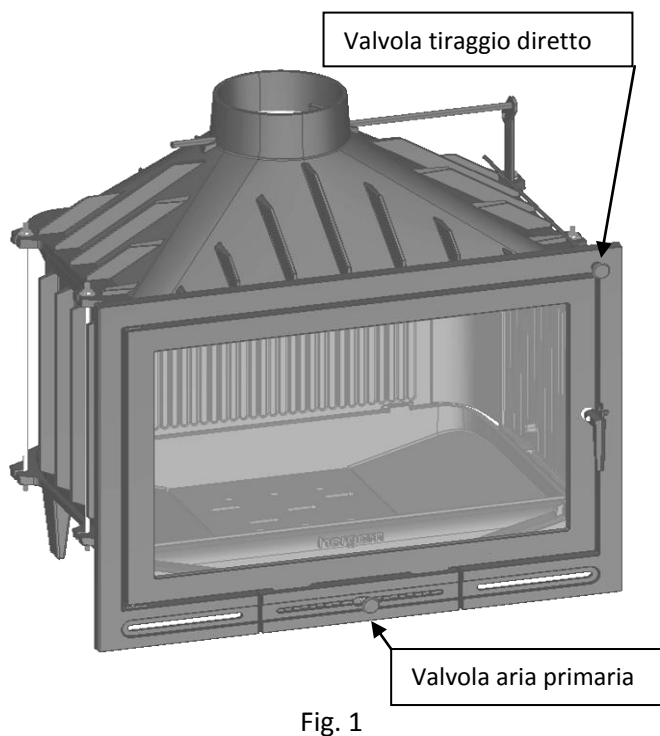
È molto importante eseguire una corretta installazione.

Affinché l'installazione della vostra stufa e della canna fumaria sia corretta, è consigliabile affidarla ad un professionista.

2.- PRESENTAZIONE

La stufa a muro HGB-70 possiede queste caratteristiche principali:

- Fabbricata in Ghisa.
- Valvola di regolazione dell'aria primaria situata nel cassetto della cenere.
- Valvola di regolazione del tiraggio.
- Doppio deflettore secondario smontabile (Facile accesso alla pulizia del camino).
- Griglia e cassetto per la cenere estraibile.
- È provvista di un accessorio per collegare una presa per l'entrata dell'aria esterna.



3. ISTRUZIONI PER L'USO

Una volta installata nel luogo definitivo, è necessario controllare la chiusura di tutte le giunture, per impedire l'entrata dell'aria dall'esterno che possa danneggiare il tiraggio.

Prima di rivestire la canna fumaria con mattoni o qualsiasi altro materiale incombustibile, è importante verificare il corretto funzionamento della stessa.

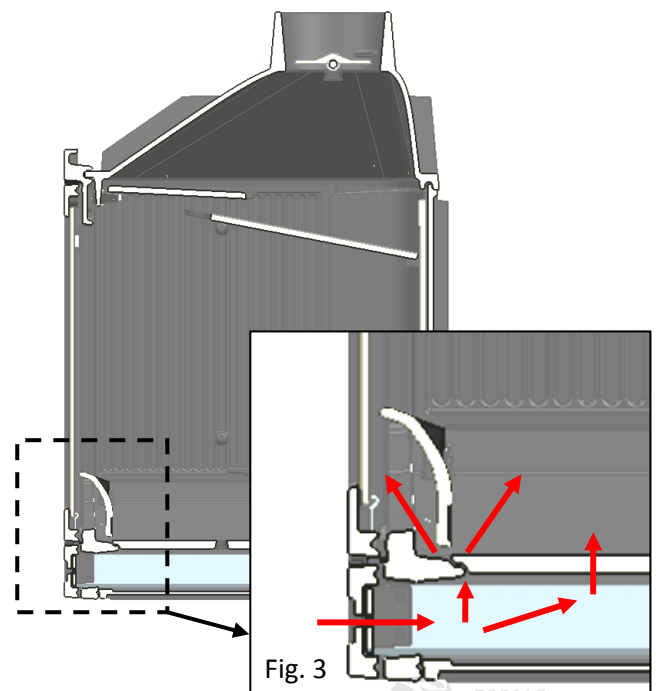
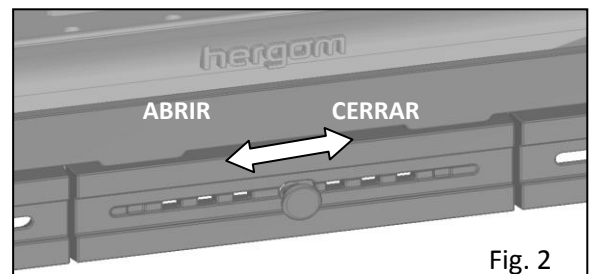
Prima accensione.

La prima accensione dev'essere realizzata a fuoco lento per tre o quattro ore, per ottenere la stabilità dei diversi componenti ed evitare così una possibile rottura.

Durante la prima accensione è conveniente tenere le finestre aperte per favorire la fuoriuscita di fumi e odori che possano essere prodotti dalla combustione dei solventi della vernice di protezione o da qualsiasi altro materiale.

Aria primaria. Regolazione.

La somministrazione d'aria per la combustione viene realizzata attraverso la valvola dell'aria primaria. (Fig.2 e 3)



Per facilitare l'accensione ed evitare la formazione di catrame, è raccomandabile aprire completamente la valvola dell'aria primaria, con lo scopo di permettere il passaggio abbondante dell'aria per la combustione.

Questa condizione dev'essere mantenuta all'inizio dell'accensione, per mantenere un riscaldamento veloce della stufa e della canna fumaria ed evitare la formazione di condense e catrami (creosoti).

È fondamentale realizzare un carico abbondante al momento dell'accensione. I carichi successivi verranno svolti in funzione della quantità di calore che si voglia raggiungere.

Quando la stufa è calda bisogna passare alla regolazione dell'apportazione d'aria alla combustione (Fig. 2).

ATTENZIONE! Quando la stufa è accesa le parti metalliche possono raggiungere alte temperature. Qualora vogliate manipolare l'apparecchio è necessario proteggere le mani con un guanto ignifugo.

IMPORTANTE! La stufa deve rimanere sempre chiusa durante la combustione per evitare la fuoriuscita di fumi, si aprirà solo al momento di realizzare i carichi.

Si raccomanda di aprire lentamente la porta della stufa nel momento in cui viene caricato il combustibile.

Valvola di tiraggio diretto.

Questa valvola serve per regolare il tiraggio della canna fumaria, frenando o accelerando la fuoriuscita di gas dalla stufa e quindi serve anche per controllare la combustione. È consigliabile utilizzarla in canne fumarie con eccesso di tiraggio.

La valvola è chiusa quando la levetta di regolazione del tiraggio si trova verso l'interno (Fig. 4). Se muovete la levetta verso l'esterno, il tiraggio aumenterà gradualmente (Fig. 5).

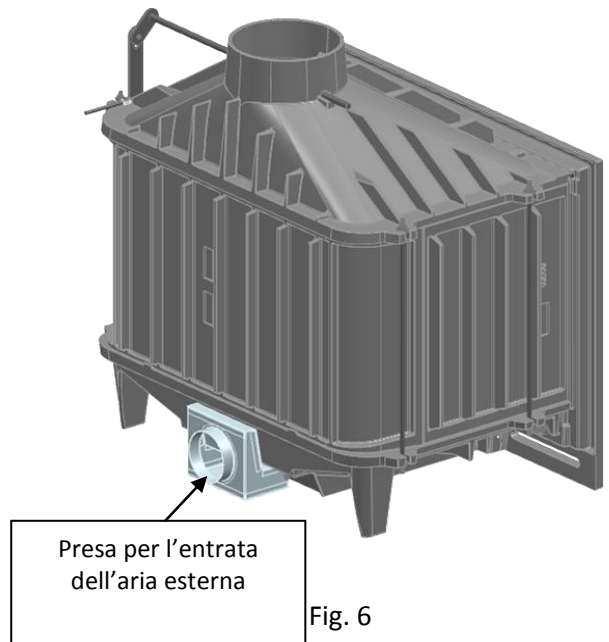
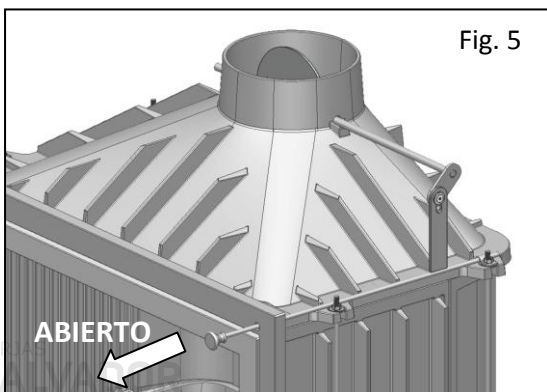
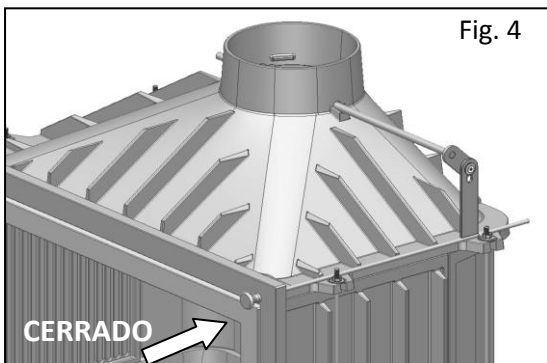
Per aprire la porta dovete tenere la valvola di tiraggio completamente aperta.

4. ACCESSORI

PRESA PER L'ENTRATA DELL'ARIA ESTERNA.

Qualora volestes creare un collegamento per l'entrata dell'aria esterna nell'apparecchio, disponiamo di una presa accessoria per facilitare l'installazione.

INDUSTRIE HERGÓM vi consiglia di affidare questa installazione al Servizio di Assistenza Tecnica Autorizzata.



Vantaggi :

- Non é necessario mantenere le entrate di aria nel locale dove si trova l'apparato per alimentare la combustione. Quindi non si perde temperatura per rinnovare l'aria non desiderata in continua aumentando di conseguenza il rendimento e il confort.
- Evita la possibilità di una fuga di fumi verso l'interno del locale dovuto a una eventuale depressione interna causata, per esempio, accendendo un estrattore in casa isolate molto bene.
- Evita generazione di CO nel locale con combustione povere.

Tenete sempre presente che l'entrata dell'aria nell'apparecchio avviene per mezzo della presa. Non bisogna mai chiudere questa entrata, né nella stufa né all'esterno. Bisogna anche assicurarsi che non vi sia alcuna possibilità che il tubo di connessione venga schiacciato o ostruito da qualche oggetto. È necessario collocare una griglia all'entrata.

La direzione dell'entrata dell'aria dev'essere protetta dal vento per evitare un'eventuale presurizzazione positiva o negativa della combustione.

Tenete presente che si tratta di un accessorio che serve per facilitare l'installazione, ma non dispone di alcun sistema di regolazione proprio. Sono disponibili nel mercato sistemi di regolazione che possono essere installati insieme con questo accessorio per poter in questo modo regolare l'entrata d'aria e realizzare una corretta installazione.

Quando installate una presa d'aria esterna dovete sempre tenere chiusa la valvola d'aria primaria (Fig.2).

Il diametro del tubo della presa è adatto per installare tubi di 80 mm di diametro, che è una misura standard. L'installazione della presa è semplice e la potete trovare nel paragrafo 10 di questo libretto.

5. PULIZIA**DELLA FACCIATA E DELLO SPORTELLO IN GHISA E VETRO CERAMICO.**

Utilizzare sempre panni asciutti.

VETRO DELLO SPORTELLO.

Non cercate mai di pulire il vetro quando la stufa è accesa. Consigliamo l'uso dei puliscivetri Hergóm a stufa spenta.

Sostituzione. Il vetro della vostra stufa è stato fabbricato appositamente per stufe a legna. In caso di rottura dev'essere sostituito da un altro con le stesse caratteristiche. Rivolgetevi al Servizio di Assistenza Tecnica Autorizzata affinché vi fornisca il vetro adatto, accompagnato dalle istruzioni di montaggio e dalle giunture.

GIUNTURE E SIGILLATURE

Si raccomanda all'inizio e a metà della stagione una verifica visiva dello stato delle giunture (porte, vetro, ecc.) e della sigillatura delle parti, per sapere se bisogna sostituirle o ripararle.

DELLA CENERE.

La Stufa in ghisa è provvista di un cassetto per la cenere situato sotto il fondo della stufa.

Per togliere la cenere, spostate l'alare e la griglia (coperchio rettangolare) in ghisa che lo copre utilizzando un guanto di protezione, ed estraetela dalla stufa per non ostacolare la pulizia (Fig. 7 e 8).

Spostate la cenere con un raschietto o con una spazzola verso il cassetto della cenere. Estraete il cassetto dall'abitacolo e rimuovete la cenere (Fig.9).

Per motivi di sicurezza il cassetto della cenere non può essere estratto con la porta della stufa chiusa.

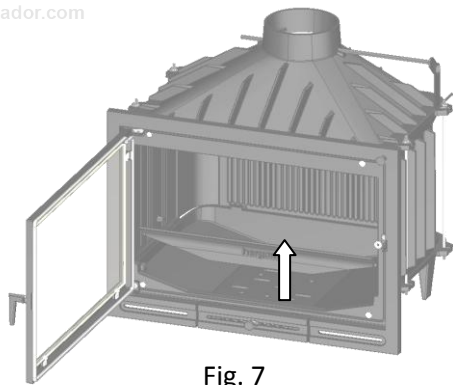


Fig. 7

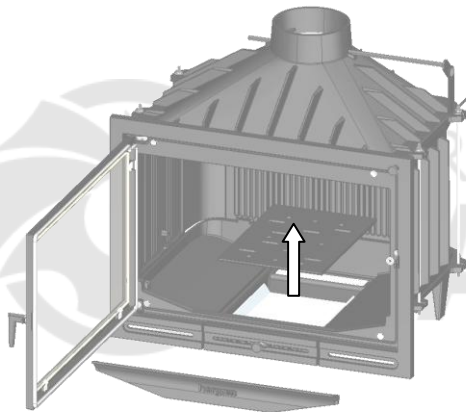


Fig. 8

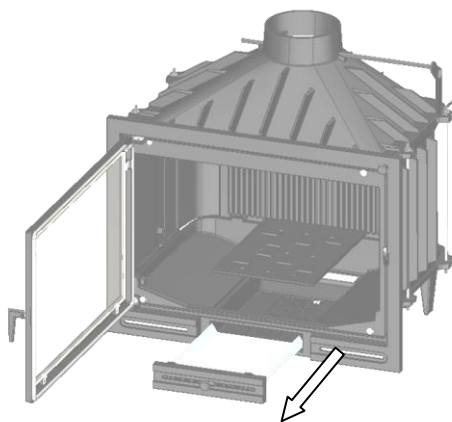


Fig. 9

La responsabilità per vizio di fabbricazione sarà sottoposta al criterio e alla verifica dei tecnici, essendo essa in ogni caso limitata alla riparazione o sostituzione dei prodotti, d'accordo con la garanzia inclusa in ogni prodotto.

6. SICUREZZA

I dispositivi a gas/legna/pellet si scaldano durante il funzionamento.

Di conseguenza, bisogna agire con precauzione e mantenere una certa distanza. In particolar modo, evitate la vicinanza di bambini, anziani o altre persone che richiedano un'attenzione speciale, e di animali quando il dispositivo è acceso.

Assicuratevi che qualora si avvicinino al dispositivo bambini o persone non familiarizzate con il funzionamento dello stesso siano accompagnate da persone responsabili.

Per proteggervi da eventuali scottature e per evitare la vicinanza di bambini o persone che non devono entrare in contatto con l'apparecchio, collocate un firewall o separatore.

Esistono possibili rischi che bisogna considerare al momento di far funzionare la vostra stufa a combustibili solidi, qualunque sia la marca. Questi rischi possono essere ridotti al minimo se si seguono le istruzioni e raccomandazioni che diamo in questo manuale.

- Durante il collocamento della stufa, rispettate le distanze di sicurezza necessarie, sia dell'apparecchio sia della canna fumaria, dalle superfici combustibili (pareti in legno, carte da parati, pavimento in legno, ecc.). Le stesse distanze dovranno essere rispettate qualora il rivestimento delle pareti o delle aree circostanti possa subire un deterioramento o deformazione a causa della temperatura (pitture, vernici, P.V.C., ecc.). Vedere figura 10.
- Le ceneri dovranno essere svuotate in un recipiente metallico ed essere portate fuori immediatamente dalla casa.

- Non si devono utilizzare mai combustibili liquidi per accendere la stufa. Mantenete lontano qualunque tipo di liquido infiammabile (benzina, petrolio, alcool, ecc.).
- Realizzate ispezioni periodiche della canna fumaria e pulitela qualora fosse necessario.
- Proteggete la mano con un guanto o un altro materiale isolante, poiché, durante il funzionamento, il comando di apertura e chiusura si scalda.

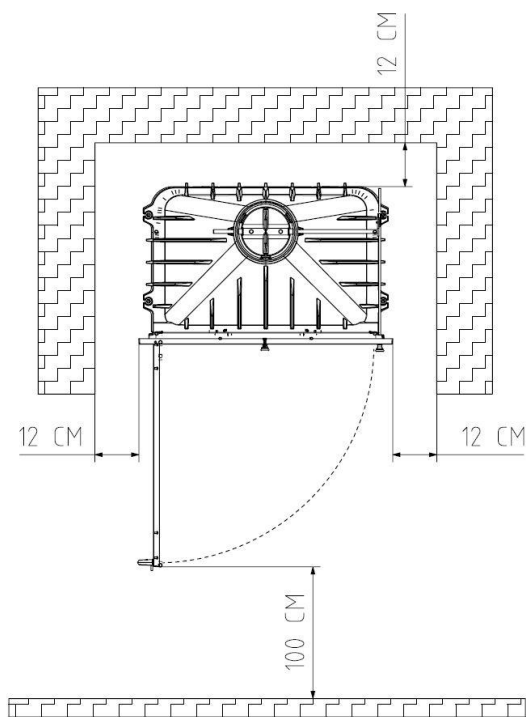


Figura 10

HERGÓM declina tutte le responsabilità derivanti da una installazione difettosa o da un utilizzo scorretto, e si riserva il diritto di modificare i propri prodotti senza preavviso.

7. PRODOTTI PER LA CONSERVAZIONE

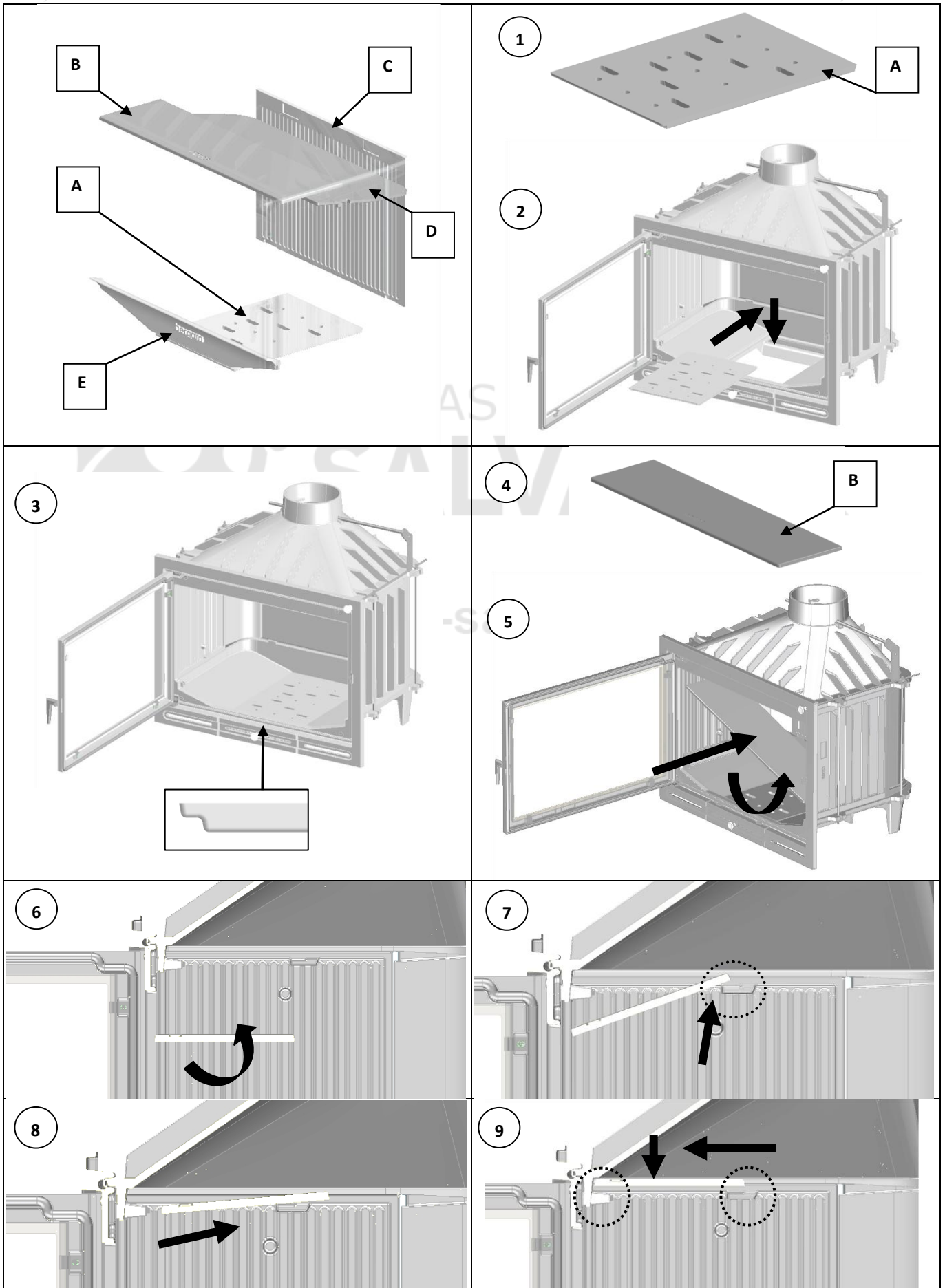
HERGÓM mette a vostra disposizione una serie di prodotti per la conservazione dei propri fabbricati:

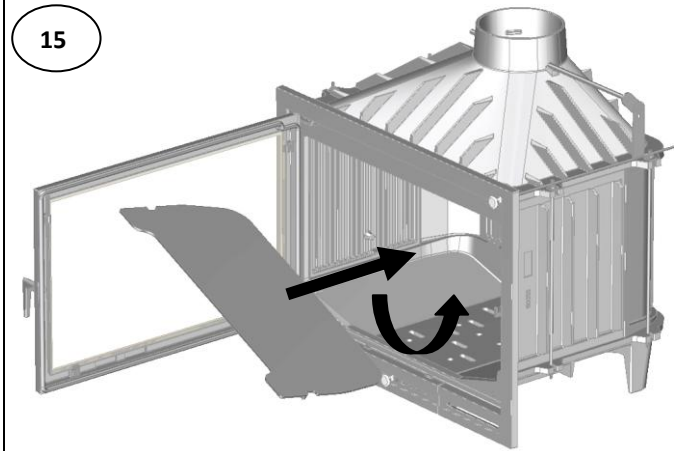
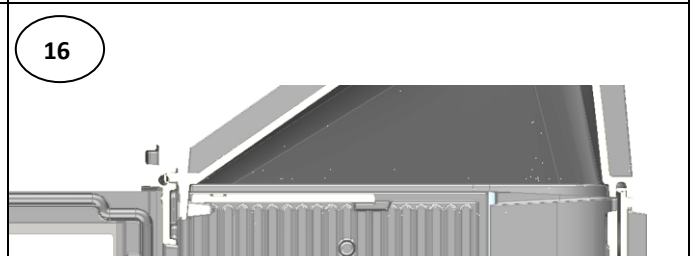
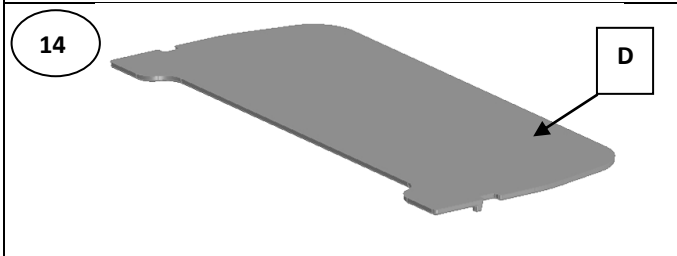
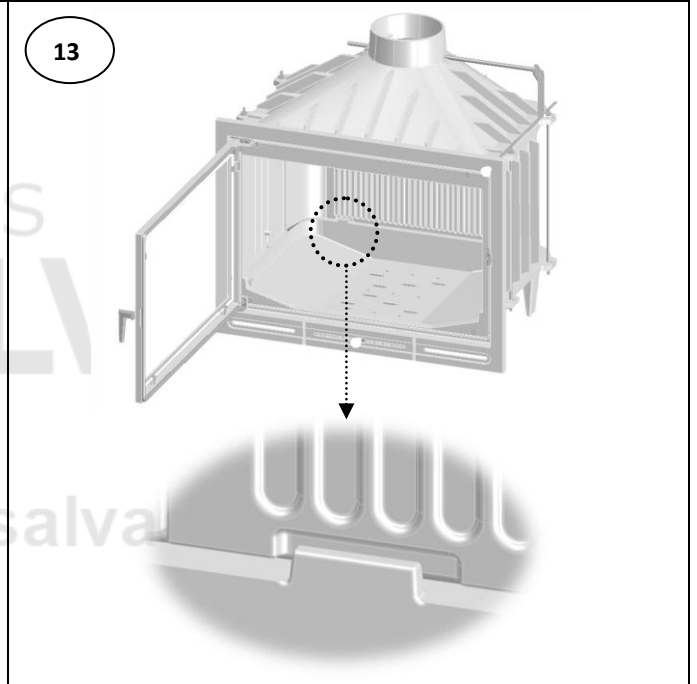
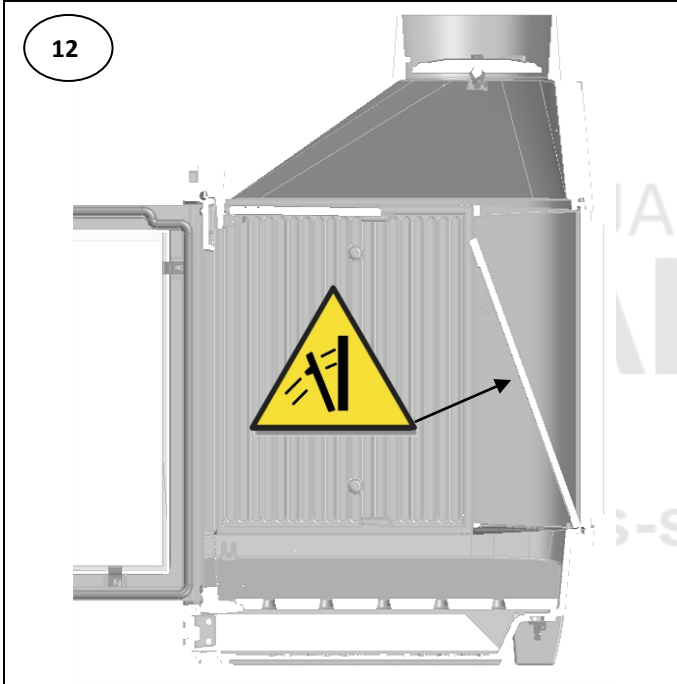
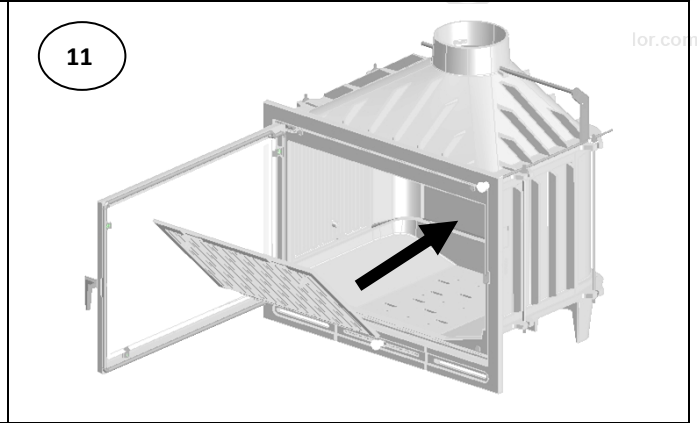
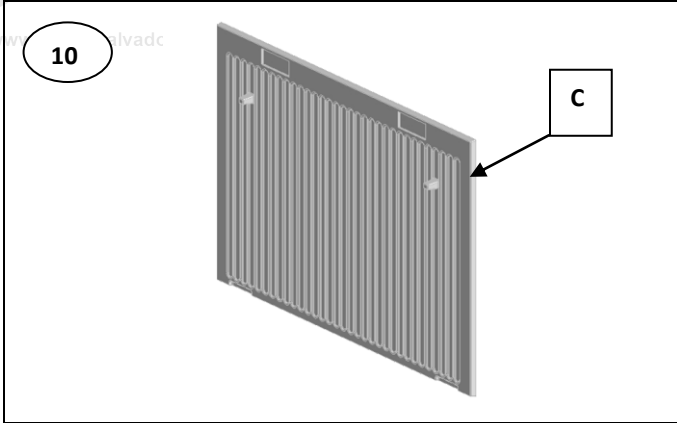
- **Vernice anticalorica**, per le parti di fusione e di lamiera.
- **Pasta refrattaria**, per migliorare la stabilità e la sigillatura.
- **Anti-fuliggine**, potente catalizzatore che facilita l'eliminazione dei residui dei gas di combustione.
- **Pulisci vetri**, trattamento idoneo per eliminare grasso carbonizzato dai vetri di stufe, camini, ecc.

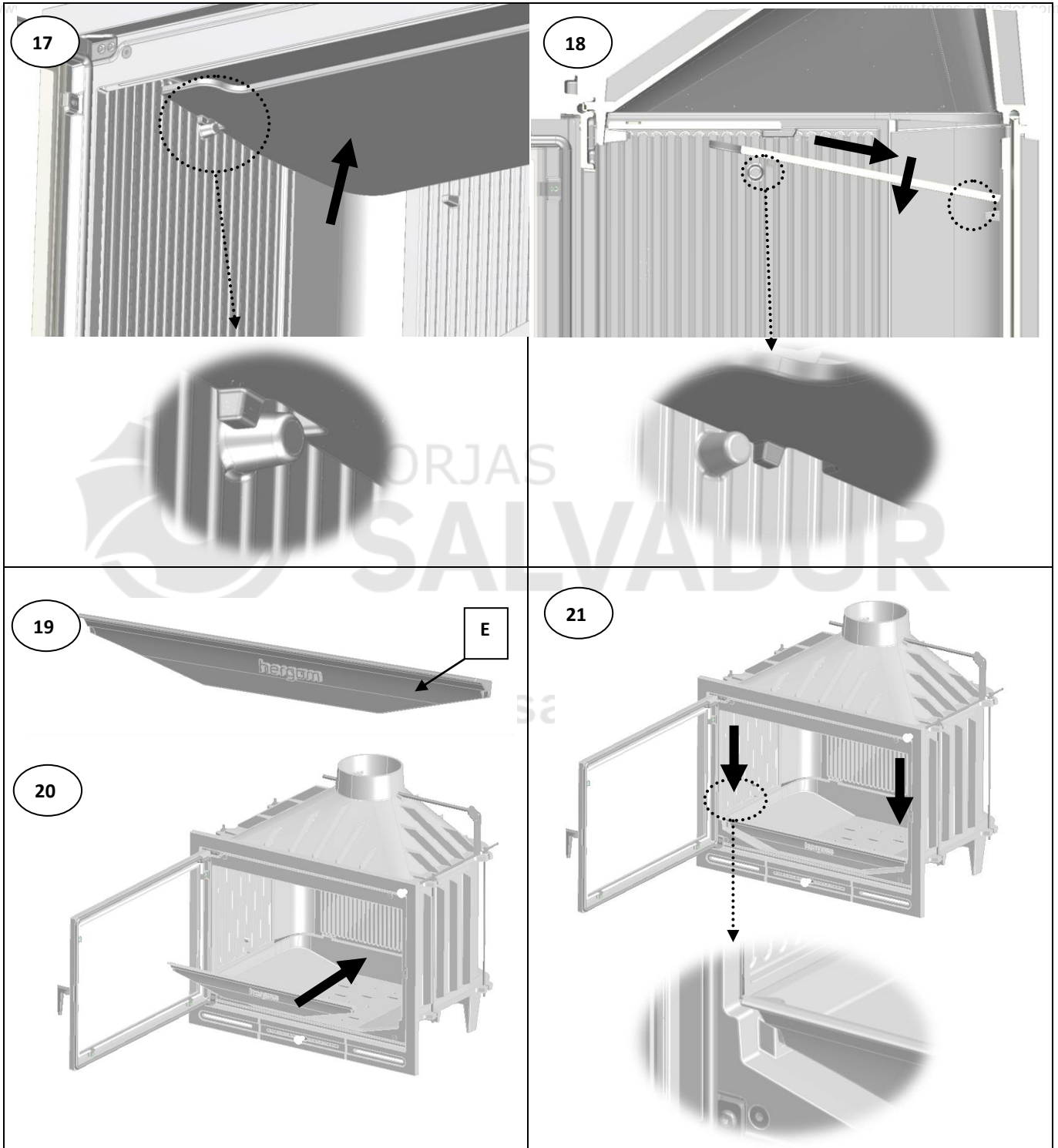
8. RACCOMANDAZIONE AMBIENTALE

HERGÓM vi raccomanda di utilizzare l'imballaggio (legno e cartone) che accompagna l'apparecchio come combustibile durante le prime accensioni dello stesso. In questo modo contribuirete allo sfruttamento delle risorse ed alla minimizzazione dei rifiuti solidi.

9. MONTAJE PIEZAS INTERIORES / INDOOR COMPONENTS ASSEMBLY / MONTAGGIO COMPONENTI INTERNI

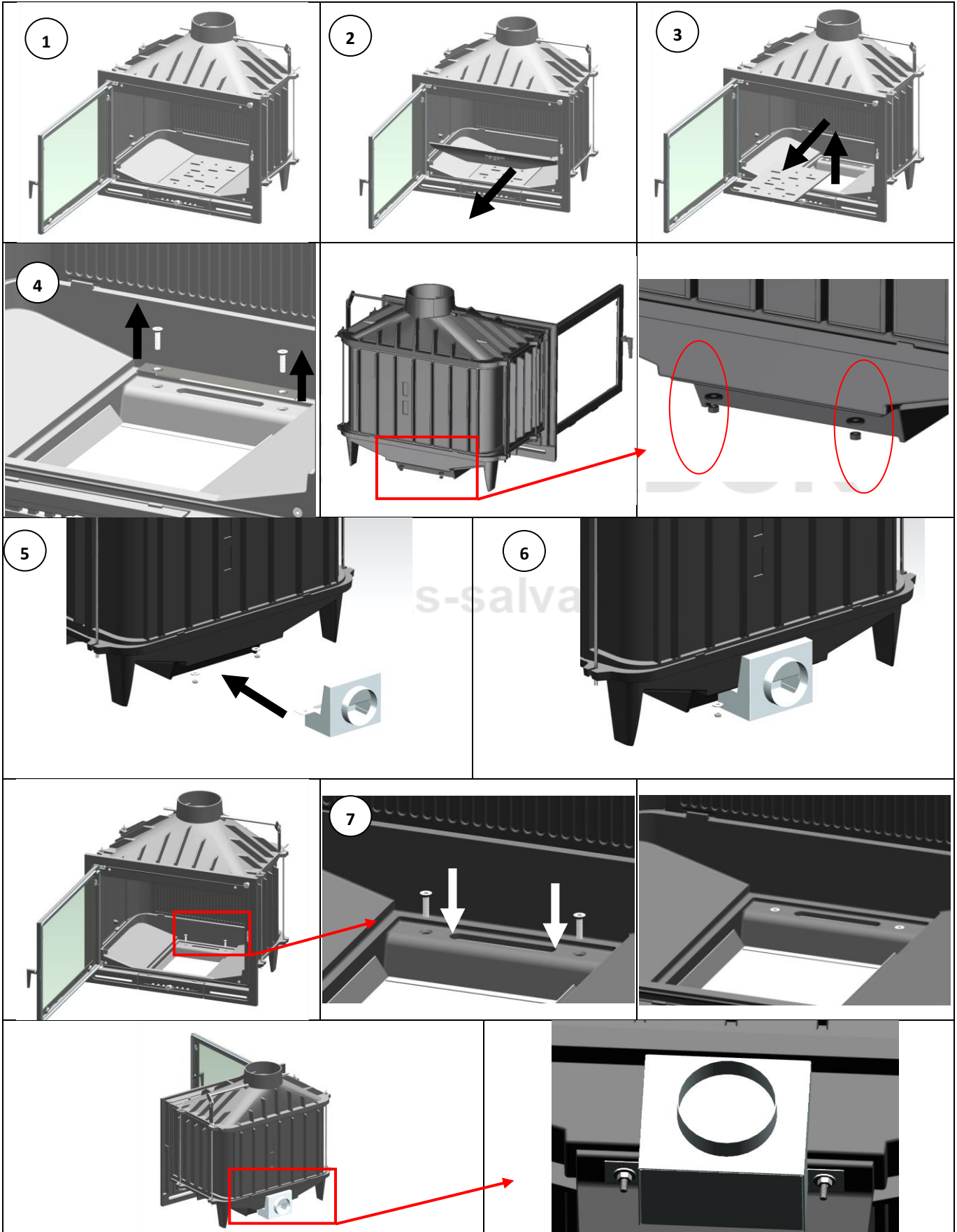




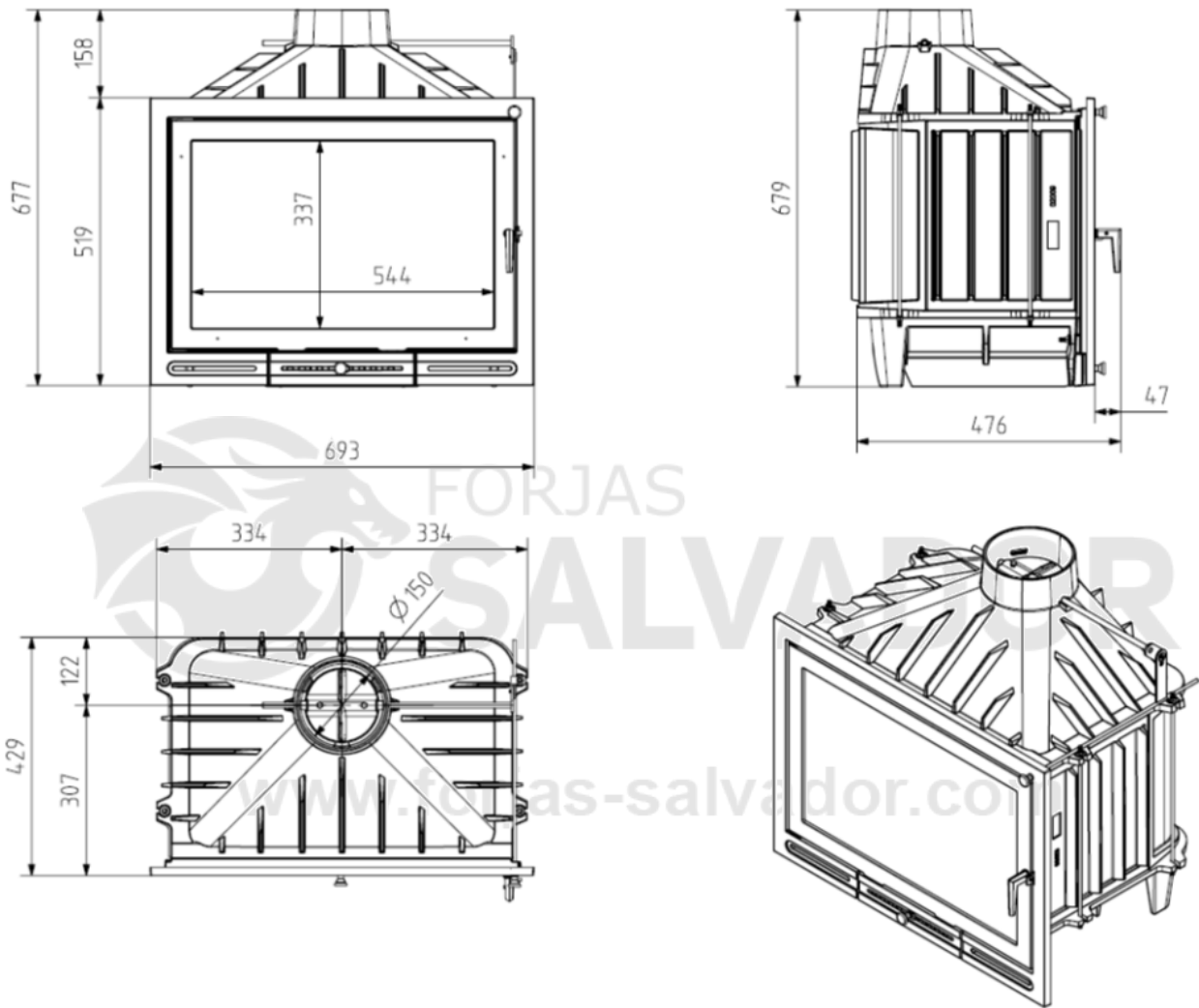


Para el desmontaje de los deflectores (B, D) proceder de forma inversa.
 Proceed in the reverse order for removing the baffles (B, D).
 Per il smontaggio dei deflettori (B, D) procedete in modo inverso.

10. MONTAJE CONECTOR ENTRADA AIRE EXTERIOR/ ASSEMBLY OF AIR INTAKE CONNECTOR FROM OUTSIDE/ MONTAGGIO PRESA D'ARIA ESTERNA



11. DIMENSIONES GENERALES / GENERAL DIMENSIONS / DIMENSIONI



12. DATOS TÉCNICOS/ TECHNICAL DATA / DATI TECNICI

Potencia térmica nominal/ Nominal power /Potenza nominale (kW)	11
Temperatura de los gases medio / Average smoke temperature / Temperatura media gas (°C)	253
Temperatura media en collarín de salida / Average temperature at flue ring / Temperatura media attacco scarico fumi (°C)	304
Caudal másico de los humos / Mass flow rate of smoke / Portata massima fumi (g/s)	10
Emisiones CO / CO emissions / Emissioni CO (13% O2 - Vol%)	0,10
Emisiones partículas / Particulate emissions / Emissioni particelle / (13% O2 - mg/Nm3)	27
Rendimiento / Efficiency / Rendimento / (%)	80
Collarín de humos / Smoke collar / Attacco scarico fumi (Ø mm)	150
Chimenea metálica / Metal chimney / Canna fumaria metallica (Ø mm)	150
Altura recomendada de chimenea / Recommended chimney height / Altezza consigliata canna fumaria (m)	5-6 (*)
Chimenea de albañilería mín. aprox. / Masonry chimney, min approx. / Canna fumaria in muratura min. circa (mm)	200x200
Tiro recomendado / Recommended draw / Tiraggio consigliato (Pa)	12
Salida de humos / Smoke outlet / Scarico fumi	Vertical
Peso / Weight / Peso (Kg)	117
Entrada aire del exterior / Outside air inlet / Entrata aria esterna (Ø mm)	80
Diámetro mínimo de tubo de conexión entrada aire exterior / Minimum diameter of the outside air inlet pipe / Diametro minimo del tubo di connessione entrata aria esterna (Ø mm)	80

(*) Para otras alturas consultar al Distribuidor o al fabricante. (Valores aproximados).

Hogar homologado según Norma: UNE-EN 13229:2001 "Aparatos insertables, incluidos los hogares abiertos, que utilizan combustibles sólidos – Requisitos y métodos de ensayo", modificada por UNE-EN 13229/AC, UNE-EN 13229/A1:2003 y UNE-EN 13229:2002/A2:2005.

ADVERTENCIA! Su Hogar de Empotrar HGB-70 no debe ser utilizado como incinerador y no deben utilizarse otros combustibles (plásticos, carbón, etc). Utilice los materiales recomendados.

No usar como combustible maderas que provengan del mar. Las sales contenidas en ella reaccionan en la combustión liberando ácidos que atacan al hierro y acero.

(*) For other heights consult your dealer or the manufacturer. (Approximate values).

Stove approved in accordance with standard UNE-EN 13229:2001 "Inset appliances including open fires fired by solid fuels - Requirements and test methods", as amended by UNE-EN 13229/AC, UNE-EN 13229/A1:2003 and UNE-EN 13229:2002/A2:2005.

WARNING! Your HGB-70 flush-mounted stove should not be used as an incinerator and other fuels (plastics, coal, etc) should not be used. Use the recommended materials.

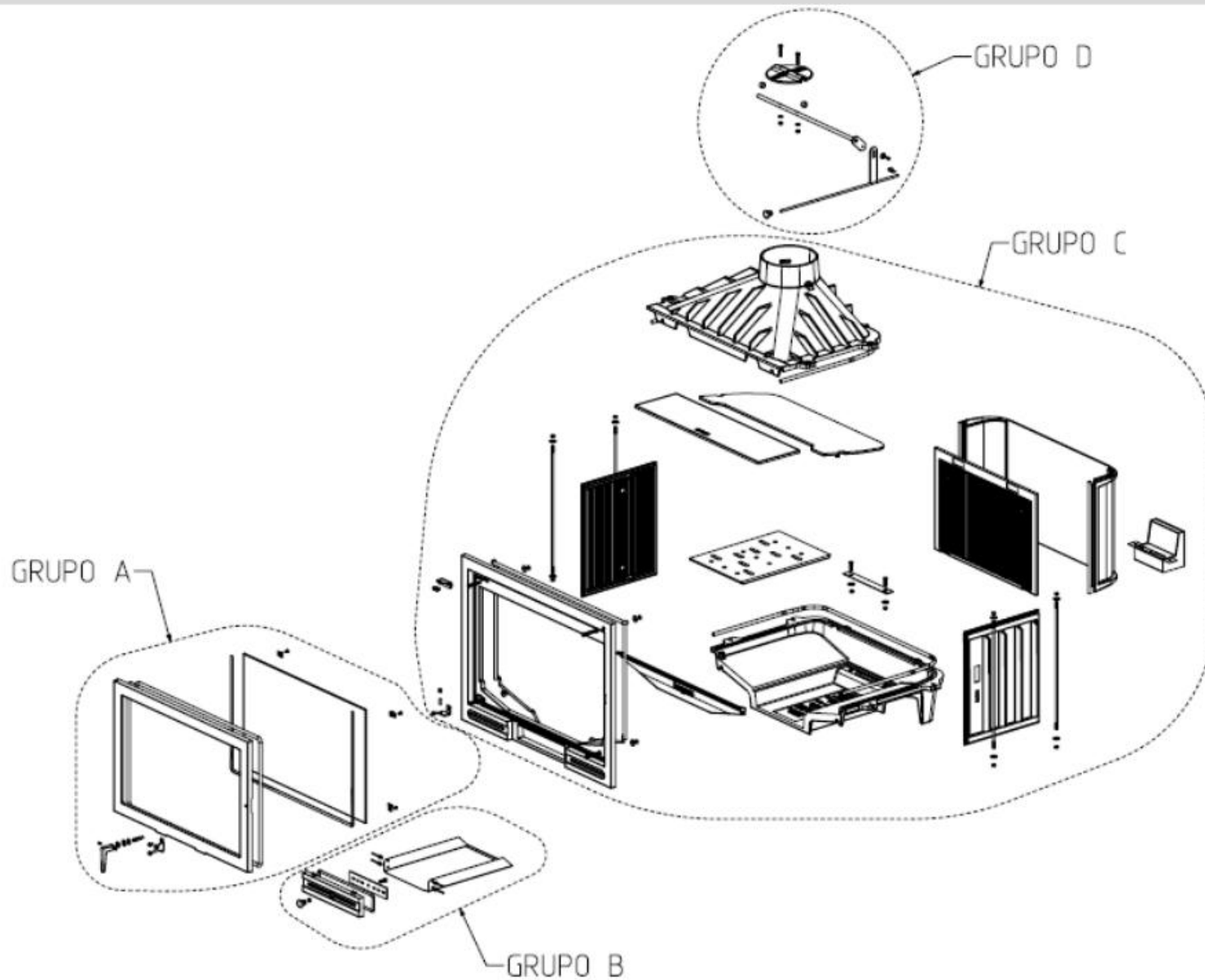
Do not use wood that has come from the sea as a fuel. The salts contained in it react in combustion, releasing acids that attack iron and steel.

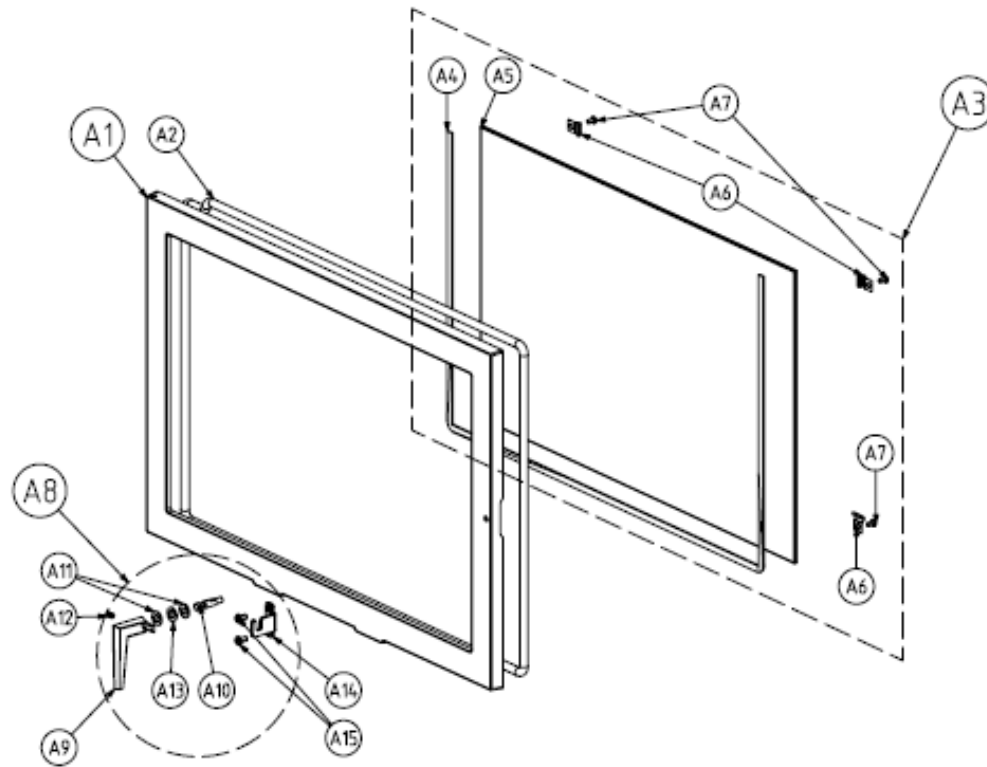
(*) Per altre altezze rivolgersi al Distributore o al fabbricante. (Valori approssimati).

Stufa omologata secondo Normativa: UNE-EN 13229:2001 "Fabbricati inseribili, comprese le stufe aperte, che utilizzano combustibili solidi – Requisiti e metodi di prova", modificata da UNE-EN 13229/AC, UNE-EN 13229/A1:2003 e UNE-EN 13229:2002/A2:2005.

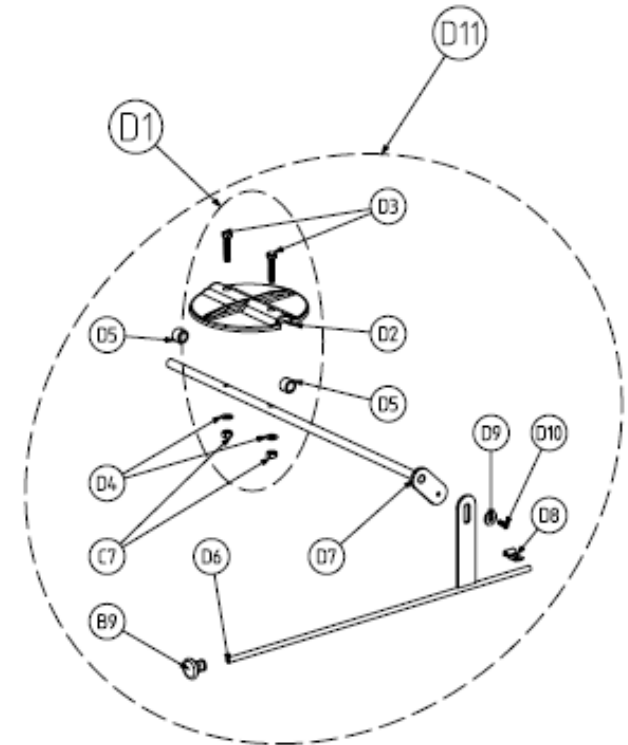
AVVERTENZA! La vostra stufa a muro HGB-70 non dev'essere utilizzata come inceneritore e non si devono usare altri combustibili (plastica, carbone, ecc). Utilizzate i materiali raccomandati.

13. DESPIECE Y REPUESTOS/ DISASSEMBLY AND SPARE PARTS / ESPLOSO E RICAMBI

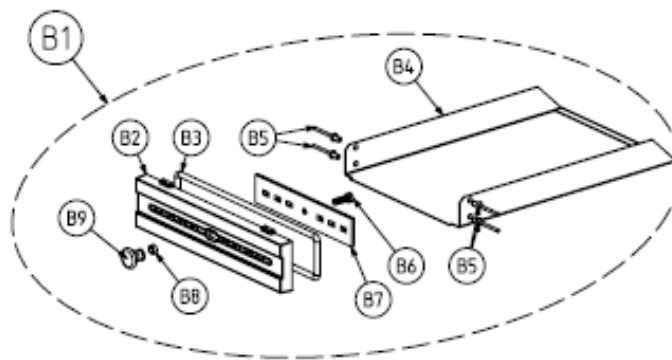




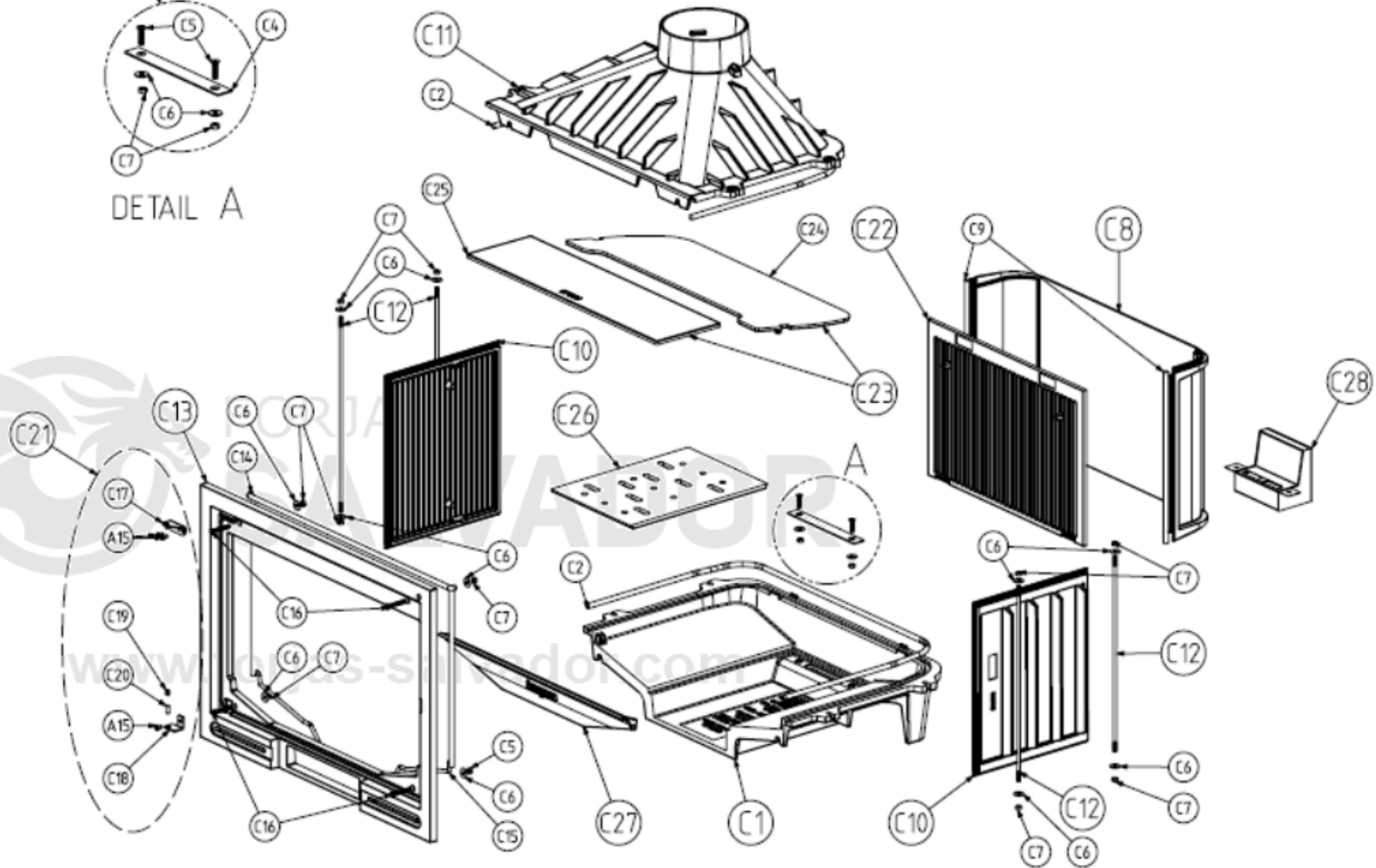
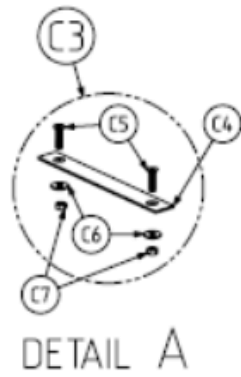
GRUPO A



GRUPO D



GRUPO B



GRUPO C

Nº	REPUESTO /SPARE PART / RICAMBI
A1,A3,A8	9920454
A1	9920393
A3	9920394
A8	9920392
B1	9920395
C1	9920405
C3	9920452
C8	9920404
C10	9920403
C11	9920406
C12	9920407
C13	9920396
C21	9920453
C22	9920401
C23	9920399
C26	9920400
C27	9920402
D1	9920397
D11	9902398

www.forjas-salvador.com

Modelo / Model / Modèle / Modello

HGB-70

hergom **CE** 13 

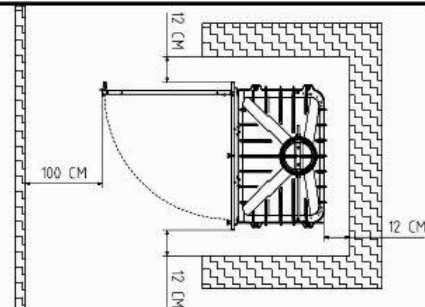
Cert N°	RRF-29 13 3377	Org. Not. N°	1625	Norm.:	EN 13229
---------	----------------	--------------	------	--------	----------

Leña / wood / bois / legno / madeira

Potencia cedida al ambiente (útil) / Power transmitted to the atmosphere (useful) / Puissance cédée à l'atmosphère (utile) / Potenza ceduta all'ambiente (utile) / Potência cedida ao ambiente (útil)	11,0 kW	Concentración de CO medio al 13% O2 / Average CO concentration at 13% O2 / Concentration de CO moyen à 13% O2 / Concentrazione media di CO al 13% O2 / Concentração de CO médio a 13% O2	0,10
Rendimiento / Performance / Rendement / Resa / Rendimento	80 %	Temperatura de los gases medio / Average gas temperature / Température des gaz moyenne / Temperatura media dei gas / Temperatura média dos gases	253 °C

Fabricación / Production / Produzione / Produção N° :

Distancia mínima a materiales combustibles
Minimum distance from combustible materials
Distance minimale des matériaux combustibles
Distanza minimo da materiali combustibili
Distância mínima a materiais combustíveis



Lea y siga las instrucciones de funcionamiento. Utilice solo combustibles recomendados. Aparato preparado para funcionamiento intermitente. No utilizar en chimenea compartida.
Read and follow the manufacturer's instructions. Use recommended fuels only. Appliance prepared for intermitt operation. Not use shared flue.
Lisez et suivez les instructions de fonctionnement. N'utilisez que les combustibles conseillés. Appareil conçu pour un fonctionnement intermittent. Pas l'utilisation partagée de combustion.
Leggere seguire le istruzioni per l'uso. Usare solo i combustibili consigliati. Apparecchio progettato per funzionare con il sistema di combustione intermittente. Non utilizzare canna fumaria condivisa.
Leia e siga instruções de funcionamento. Utilize somente combustíveis recomendados. Aparelho preparado para funcionamento intermitente. Não uso compartilhado combustao.

Industrias Hergom S.A. 39110 (Soto de la Marina) Cantabria
Tel.: 942 58 70 00 / e-mail: hergom@hergom.com

www.hergom.com

hergom

**DECLARACIÓN DE PRESTACIONES / DECLARATION OF PERFORMANCE /
DICHIAZIONE DI PRESTAZIONI/ DÉCLARATION DE PRESTATIONS / DECLARAÇÃO DE PRESTAÇÕES**

Nº C03558_1

- 1 Nombre y código de identificación/Name and identification code/Nome e código di identificazione/ Nom et code d'identification/Nome e código de identificação:**
Insertable para combustibles sólidos/Inserts for solid fuel/Inseriti per combustibili solidi/Inserts à combustible folides/Encastravel para combustibles sólidos: **HGB-70**
- 2 Nombre y dirección del fabricante/Name and address of manufacturer/Nome e indirizzo del produttore/Nom et adresse du fabricant/Nome e morada do fabricante:**
INDUSTRIAS HERGÓM, S.A.
C/ Borrancho, s/n; 39080 (Soto de la Marina) Cantabria (España)
- 3 Uso previsto/Intended use/Usò previsto/Utilisation prévue Usò previsto:** Según capítulo 1 de la norma EN 13229/ According to chapter 1 standard EN 13229/ In base a quanto previsto nel capitolo 1 dalla norma EN 113229/ Selon le chapitre numéro 1 de la norme EN 13229/ Acordo com o capítulo 1 da norma EN 13299
- 4 Sistema de evaluación y verificación de la constancia de las prestaciones/System of assessment and verification of constancy of performance/Sistema di valutazione e verificazione della veridicità delle prestazioni/Système d'évaluation et vérification de la constance des prestations/Sistema de avaliação e verificação da constância das prestações:** **3**
- 5 Organismo notificado/Notified Body/Organizzazione notificata/Organisme notifié/Organismo notificado:**
RRF Rhein-Ruhr Feuerstätten Prüfstelle nº 1625
RRF-29 13 3377 (18/09/2013)
- 6 Prestaciones declaradas/Declared performance/Prestazioni dichiarate/Prestations déclarées/ Prestações declaradas:**

Características esenciales Essential characteristics Caratteristiche essenziali Caractéristiques essentielles Características essenciais	Prestaciones Performance Prestazioni Prestations Prestações	Especificaciones técnicas armonizadas/ Harmonized technical specification/Specifiche tecniche armonizzate/Spécifications techniques harmonisées/Especificações técnicas harmonizadas
Potencia Térmica Nominal/Nominal Thermal Power/ Potenza Termica Nominale/Puissance Thermique Nominale/Potência Térmica Nominal (kW)	11,0	EN 13229:2001
Rendimiento/ Efficiency / Rendimento / Rendimento/ Rendimento (%)	80	
Emissiones CO/ CO emissions / Emissioni CO / Émissions CO/Emissões CO (13% O2 Vol%)	0,10	
Emissiones partículas / Particulate emissions / Emissioni particelle / Emissions particules / Emissões partículas (13% O2 mg/Nm3)	27	

- *Las declaraciones del producto identificado en el punto 1 son conformes con las prestaciones declaradas en el punto 6. The performance of the product identified in point 1 is in conformity with the declared performance in point 6. Le dichiarazioni del prodotto identificato al punto 1 sono conformi con le prestazioni dichiarate al punto 6. Les déclarations sur le produit identifié au point 1 sont conformes aux prestations déclarées au point 6. As declarações do produto identificado no ponto 1 estão conformes com as prestações declaradas no ponto 6.*
- *La presente declaración de prestaciones se emite bajo la única responsabilidad del fabricante indicado en el punto 2. This declaration of performance is issued under the sole responsibility of the manufacturer identified in point 2. La presente dichiarazione di prestazioni si emette sotto la unica responsabilità del produttore indicato al punto 2. La présente déclaration de prestations est émise sous la responsabilité exclusive du fabricant visé au point 2. A presente declaração de prestações emite-se sob a única responsabilidade do fabricante indicado no ponto 2.*
- *Firmado por y en nombre del fabricante por/Signed for and on behalf of the manufacturer by/Firmato da e per nome del produttore da/Signé par et au nom du fabricant par/ Assinado por e em nome do fabricant:*

Firma / Signature / Firma / Signature / Assinatura

Luis Aguilar Martín

(Director Gerente/Managing Manager/Direttore Generale /
Directeur Industrias Hergóm, S.A.)

Lugar y fecha de emisión/Place and date of issue / Luogo e data di
emissione / Lieu et date d'émission / Lugar e data de emissão

hergom
Industrias Hergóm, S.A.
SOTO DE LA MARINA (Cantabria)
Telf. 942 587 000 - Fax 942 587 001
Apartado 208 de Santander



www.forjas-salvador.com

hergom

INDUSTRIAS HERGÓM S.A.
SOTO DE LA MARINA – Cantabria
Apartado de Correos, 208
39080 Santander (ESPAÑA)
Tel.: 0034 942 587 000*
E-mail: hergom@hergom.com
www.hergom.com

Código C03521
Versión 1