

## LACUNZA ETNA 7T E (CALEFACTORA)



[Ver más información online](#)

# Etna 7T E

## Libro de Instrucciones



Lacunza le felicita por su elección.

Certificada bajo la Norma ISO 9001, Lacunza garantiza la calidad de sus aparatos y se compromete a satisfacer las necesidades de sus clientes.

Seguros de su saber hacer que le dan sus más de 50 años de experiencia, Lacunza utiliza avanzadas tecnologías en el diseño y fabricación de toda su gama de aparatos. Este documento le ayudará a instalar y utilizar su aparato, en las mejores condiciones, para su confort y seguridad.

## ÍNDICE

1. PRESENTACIÓN DEL APARATO.....	3
1.1. Características generales .....	3
1.2. Distancias de seguridad.....	5
2. INSTRUCCIONES PARA EL INSTALADOR .....	6
2.1. Aviso para el instalador .....	6
2.2. El local de instalación.....	6
2.2.1. Ventilación del local.....	6
2.2.2. Emplazamiento del aparato.....	7
2.3. Montaje del aparato .....	7
2.3.1. Suelo.....	7
2.3.2. Controles anteriores a la puesta en marcha.....	7
2.3.3. Regulación de altura y nivelado .....	7
2.3.4. Revestimiento.....	7
2.3.5. Conexión al conducto de humos .....	7
2.4. El conducto de humos .....	9
2.4.1. Características del conducto de humos.....	9
2.4.2. Remate final del conducto de humos .....	10
2.5. Instalación hidráulica .....	11
2.5.1. Elementos obligatorios.....	11
2.5.1.1. Vaso de expansión .....	11
2.5.1.2. Válvula descarga térmica.....	11
2.5.1.3. Válvula descarga de presión .....	11
2.5.1.4. Llenado automático .....	12
2.5.1.5. Bomba circuladora.....	12
2.5.1.6. Termostato de activación / desactivación bomba.....	12
2.5.1.7. Sistema anti-condensación .....	12
2.5.1.8. Purgadores automáticos .....	12
2.5.1.9. Llave de vaciado del circuito .....	12
2.5.1.10. Disipación de exceso de calor.....	12
2.5.2. Relación entre la potencia del aparato calefactor y la potencia instalada en radiadores .....	12
2.5.3. KIT COMBI Y BASIC. Instalación aparato calefactor y una caldera de gas/gasoil .....	13
2.5.4. Comprobación de la estanqueidad de la instalación.....	13
2.5.5. Conexiones de la paila al circuito de calefacción .....	13

2.5.6. Corrosión electrolítica.....	14
2.5.7. Esquemas hidráulicos orientativos .....	15
<b>3. INSTRUCCIONES DE USO.....</b>	<b>19</b>
3.1. Combustibles.....	19
3.2. Descripción de los elementos del aparato .....	20
3.2.1. Elementos de funcionamiento .....	20
3.2.2. Cajones.....	23
3.2.3. Módulos laterales de aislamiento .....	23
3.3. Encendido.....	23
3.4. Seguridad.....	24
3.5. Carga del combustible.....	24
3.6. Funcionamiento.....	24
3.7. Retirada de la ceniza.....	25
3.8. Instrucciones para cocinar .....	25
3.8.1. Cocinar en el horno .....	25
3.8.2. Cocinar en la encimera .....	25
3.8.2.1. Encimera vitrocerámica .....	26
<b>4. MANTENIMIENTO Y CONSEJOS IMPORTANTES.....</b>	<b>27</b>
4.1. Mantenimiento del aparato .....	27
4.1.1. Piezas esmaltadas vistas.....	27
4.1.2. Encimera.....	27
4.1.3. Hogar .....	27
4.1.4. Interior aparato .....	27
4.1.5. Salida de humos .....	27
4.1.6. Piezas cromadas.....	29
4.1.7. Piezas de chapa o fundición pintadas .....	29
4.1.8. Piezas de chapa esmaltadas .....	29
4.1.9. Cristal hogar .....	29
4.1.10. Horno .....	29
4.1.11. Limpieza de costados de color.....	30
4.2. Mantenimiento del conducto de humos.....	30
4.3. Consejos importantes.....	30
<b>5. CAUSAS DE MAL FUNCIONAMIENTO .....</b>	<b>0</b>
<b>6. DESPIECES BÁSICOS .....</b>	<b>1</b>
<b>7. RECICLADO DEL PRODUCTO.....</b>	<b>3</b>
<b>8. DECLARACIÓN DE PRESTACIONES.....</b>	<b>4</b>

## 1. PRESENTACIÓN DEL APARATO

Para obtener un funcionamiento óptimo del aparato, le aconsejamos lea detenidamente este manual antes del primer encendido. Si surgiera algún problema o alguna duda, le invitamos a que se ponga en contacto con su vendedor, que le asegurará la máxima colaboración.

Con el fin de mejorar el producto, el fabricante se reserva el derecho a aportar modificaciones sin previo aviso a la actualización de esta publicación.

Este aparato está concebido para quemar madera con total seguridad.  
**ATENCIÓN:** Una instalación defectuosa puede acarrear graves consecuencias.  
 Es imprescindible que la instalación y mantenimiento periódico necesario sean efectuados por un instalador autorizado siempre conforme a las especificaciones de las normativas aplicables en cada país y en este libro de instrucciones. En España deberá realizarlo un instalador con carné profesional en instalaciones térmicas de edificios, perteneciente a una Empresa Instaladora Autorizada, cumpliendo siempre con el RITE.

### 1.1. Características generales

	Unidad	Etna 7TE	
Aparato de funcionamiento	-	Intermitente	
Clasificación de equipo	-	Tipo B	
Combustible preferido	-	Madera en tronco (humedad <25%)	
Funcionalidad de calefacción indirecta	-	SI	
Valores a Potencia Nominal	Potencia nominal al ambiente (Directa) ( $P_{nom}$ )	kW	8
	Potencia nominal al agua (Indirecta) ( $P_{Wnom}$ )	kW	5
	Potencia nominal ( $P_{nom} + P_{Wnom}$ )	kW	13
	Rendimiento a $P_{nom}$ ( $\eta_{nom}$ )	%	82
	Emisión de CO al 13% O <sub>2</sub> a $P_{nom}$ ( $CO_{nom}$ )	mg/m <sup>3</sup>	1472
	Emisión de NO <sub>x</sub> al 13% O <sub>2</sub> a $P_{nom}$ ( $NO_{xnom}$ )	mg/m <sup>3</sup>	141
	Emisión de OGC al 13% O <sub>2</sub> a $P_{nom}$ ( $OGC_{nom}$ )	mg/m <sup>3</sup>	95
	Emisión de partículas al 13% O <sub>2</sub> a $P_{nom}$ ( $PM_{nom}$ )	mg/m <sup>3</sup>	34
	Tiro mínimo a $P_{nom}$ ( $p_{nom}$ )	Pa	12
	Temperatura de salida de humos a $P_{nom}$ ( $T_{nom}$ )	°C	188
	Intervalo de recarga de leña a $P_{nom}$	h	1
	Caudal de humos a $P_{nom}$	g/s	14.5
	Consumo leña (haya) a $P_{nom}$	kg/h	3.9
	Clase de temperatura de la chimenea	-	T400
Temperatura de servicio máxima admisible agua	°C	90	
Presión máxima de servicio del agua	Bar	2	
Volumen de la paila	L	7.5	
Dimensiones del hogar de combustión			
Anchura	mm	235	
Fondo	mm	425	
Altura útil	mm	200	
Dimensiones de los leños	cm	40	
Volumen de calefacción ( $45W/m^3$ ) a $P_{nom}$	m <sup>3</sup>	289	

Dimensiones útiles del horno		
Anchura	mm	432
Fondo	mm	380
Altura útil	mm	390
Volumen del cenicero	L	6
Peso	kg	250
Diámetro salida de humos (d <sub>out</sub> )	mm	150
Tipo de control de potencia calorífica/de temperatura interior	Un solo nivel sin control de temperatura interior	
Clase de eficiencia energética	-	A+
Índice de Eficiencia Energética (EEI)	-	109
Eficiencia Energética Estacional de calefacción de espacios (η <sub>s</sub> )	%	72

**Nota:** Los valores indicados en el cuadro anterior se basan en los ensayos efectuados siguiendo la norma EN-16510, con troncos de haya con no más de un 18% de humedad y la depresión indicada en cada caso.

**Atención:** este aparato está diseñado y preparado para trabajar con los combustibles, el grado de humedad del combustible, las cargas de combustible, los intervalos de carga del combustible, el tiro de chimenea y la forma de instalación, indicados en este Libro de Instrucciones. El no respetarlo, puede acarrear problemas en el aparato (de deterioro, de longevidad, etc.) que no serán respondidos por la garantía de Lacunza.

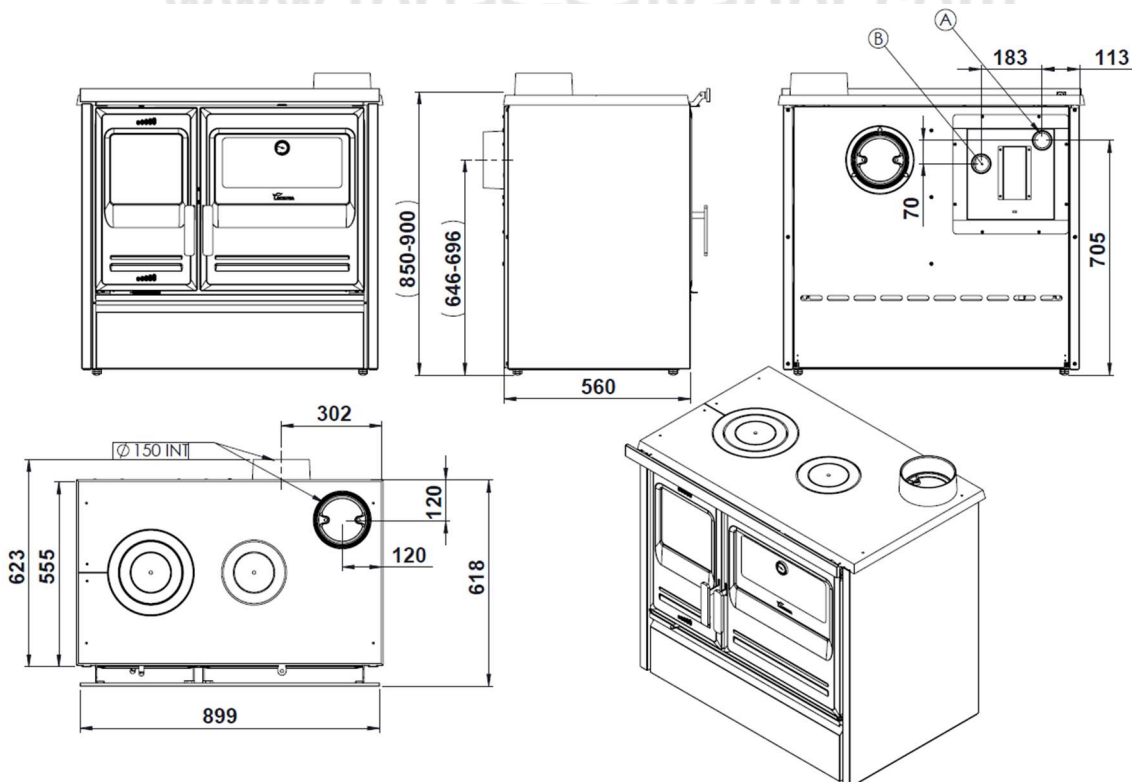
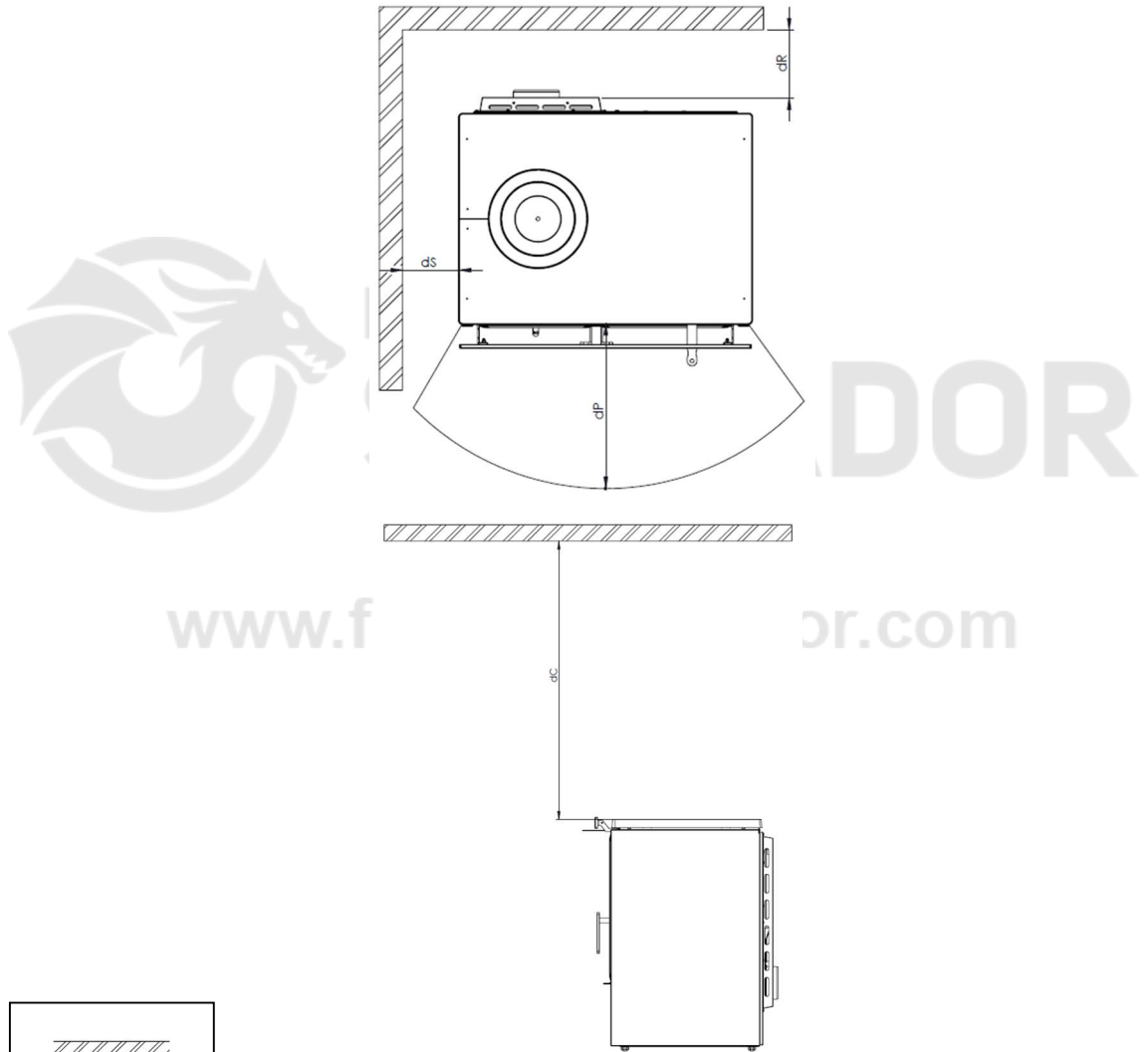


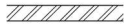
Figura n<sup>o</sup>1 - Dimensiones en mm del aparato ETNA 7T E

A: casquillo de IDA de 1-1/2" hembra  
 B: casquillo de RETORNO de 1-1/2" hembra

### 1.2. Distancias de seguridad

Tomar nota de respetar las distancias de instalación del aparato con respecto a **materiales combustibles**.



  
**Materiales combustibles**

	ETNA 7TE
dC (mm)	750
dP (mm)	700
dS (mm)	100
dR (mm)	150

Tener en cuenta que puede ser necesario incluso proteger los materiales no combustibles para evitar roturas, deformaciones, etc., por exceso de temperatura si el material no combustible no está preparado para soportar altas temperaturas.

## 2. INSTRUCCIONES PARA EL INSTALADOR

### 2.1. Aviso para el instalador

Todos los reglamentos locales y nacionales incluidos todos los que hacen referencia a normas nacionales y europeas deben ser respetados en la instalación del aparato.

La instalación del aparato deberá realizarla un instalador autorizado con carné profesional en instalaciones térmicas de edificios, perteneciente a una Empresa Instaladora Autorizada.

Un aparato mal instalado puede originar graves incidentes (incendios, generación de gases nocivos, deterioro de elementos próximos, etc.)

La responsabilidad de Lacunza se limita al suministro del aparato, nunca a la instalación de éste.

### 2.2. El local de instalación

#### 2.2.1. Ventilación del local

El aparato necesita un consumo de oxígeno (aire) para su buen funcionamiento. Debemos asegurar una adecuada aportación de este aire en la sala donde está colocado. Esta cantidad de oxígeno, será suplementaria al oxígeno necesario para el consumo humano (renovación de aire).

Para asegurar una buena calidad del aire que respiramos y evitar posibles accidentes por elevadas concentraciones de gases producto de la combustión (principalmente dióxido y monóxido de carbono), es absolutamente necesario y obligatorio asegurar una adecuada renovación del aire en la estancia en la que se sitúa el aparato.

Para ello, debe asegurarse el cumplimiento del Código Técnico de la

Edificación (CTE DB - HS3). Esta norma de obligado cumplimiento indica que la estancia debe disponer siempre, y cómo mínimo, de dos rejillas o aperturas permanentes hacia el exterior para dicha renovación del aire (una de admisión y otra de extracción).

Para la instalación de sus aparatos, Lacunza recomienda una sección adicional de estas aperturas. Estas dos rejillas deberán estar situadas una en la parte superior de la estancia (a menos de 30 cm del techo) y la otra en la parte inferior (a menos de 30 cm del nivel del suelo). Además, las dos rejillas deben comunicar obligatoriamente con la calle, para poder renovar el aire de la estancia con aire fresco.

Las rejillas de entrada de aire deben estar colocadas de modo que no puedan quedar bloqueadas o cerradas accidentalmente.

La sección mínima que debe tener cada una de las rejillas depende de la potencia nominal del aparato, según esta tabla:

Potencia del aparato (kW)	Sección adicional mínima de cada una de las rejillas (cm <sup>2</sup> )
$P \leq 10$ kW	70
$10 < P \leq 15$	90
$15 < P \leq 20$	120
$20 < P \leq 25$	150
$25 < P \leq 30$	180
$30 < P \leq 35$	210
$P > 35$	240

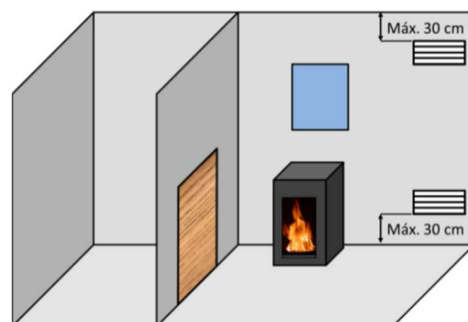


Figura n<sup>o</sup>2 - Esquema orientativo para rejillas de ventilación

El aparato debe utilizarse siempre con las puertas cerradas.

En las habitaciones equipadas de un VMC (ventilación mecánica controlada), ésta aspira y renueva el aire ambiente; en este caso la habitación está ligeramente en depresión y es necesario instalar una toma de aire exterior, no obturable, de una sección al menos de 90 cm<sup>2</sup>.

### 2.2.2. Emplazamiento del aparato

Elegir un emplazamiento en la habitación que favorezca una buena distribución del aire caliente, tanto por radiación como por convección.

## 2.3. Montaje del aparato

### 2.3.1. Suelo

Asegurarse que la base sea capaz de soportar la carga total constituida por el aparato y su revestimiento.

Cuando el suelo (la base) sea combustible, prever un aislamiento adecuado.

### 2.3.2. Controles anteriores a la puesta en marcha

- Verificar que los cristales no sufren ninguna rotura o daño.
- Verificar que los pasos de humos no se encuentran obstruidos por partes de embalaje o de piezas sueltas.
- Verificar que las juntas de estanqueidad del circuito de evacuación de humos están en perfecto estado.
- Verificar que las puertas cierran perfectamente.
- Verificar que las piezas móviles se encuentran instaladas en sus lugares correspondientes.

### 2.3.3. Regulación de altura y nivelado

Es muy importante que el aparato esté perfectamente nivelado, tanto respecto al

plano horizontal como al vertical (utilizar nivel de burbuja).

El aparato tiene patas regulables, que nos permiten variar su altura.

La regulación de la altura la haremos con una llave fija de 19mm.

La regulación de la altura la haremos antes de colocar la cocina en su posición final.

Atención, cuidado al mover o arrastrar la cocina sobre el suelo, debemos tener en cuenta que podríamos rayarlo si no movemos la cocina con cuidado.

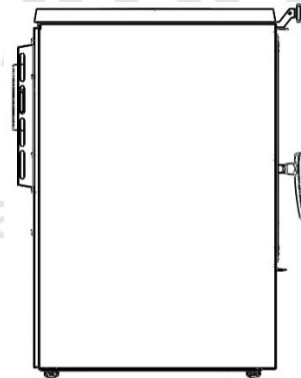


Figura n°3 - Patas para la regulación de la altura del aparato

### 2.3.4. Revestimiento

Es necesario asegurarse de que el revestimiento del aparato no está constituido de materiales inflamables o que se degraden con el efecto del calor (papel pintado, moquetas, cerramientos a base de materiales plásticos, Silestone, etc.).

Si en el montaje, rodeamos la cocina en su encimera con algún material constructivo (tipo mármol, ladrillos etc.), debemos dejar una ranura mínima de 4mm, para la dilatación de la encimera de la cocina.

### 2.3.5. Conexión al conducto de humos

Se efectuará la conexión del aparato a la chimenea mediante tubería específica

para resistir a los productos de la combustión (ej. Inoxidable, chapa esmaltada...)

Para la conexión del tubo de evacuación de humos con la brida de la salida de humos, introduciremos el tubo en la brida y sellaremos la junta con masilla o cemento refractario, para hacerla completamente estanca.

Es necesario que el instalador asegure que el tubo conectado al aparato esté bien sujeto y no tenga posibilidad de salirse de su alojamiento (debido por ejemplo a las dilataciones por temperatura...).

En caso de contar con encimera de hierro fundido con salida superior, la salida de humos se puede hacer desde la parte superior o desde la parte trasera.

Para instalar la salida de humos superior, debemos soltar primero la tapa de hierro fundido B y la brida de salida de humos trasera C.

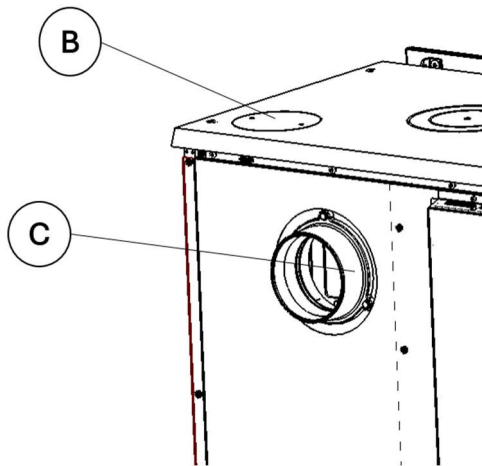


Figura nº4 - Situación inicial. Soltamos las piezas indicadas.

A continuación, colocamos la brida de salida de humos superior A en la encimera y la fijamos mediante dos tornillos.

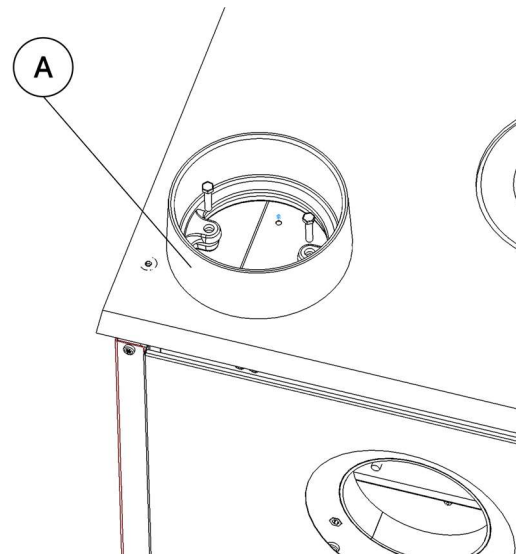


Figura nº5 - Colocamos la brida salida de humos superior.

Para terminar, debemos tapar el orificio de la trasera. Primero, amarramos el adaptador tapa D mediante tres tornillos y tres tuercas y luego atornillamos la tapa E sobre él.

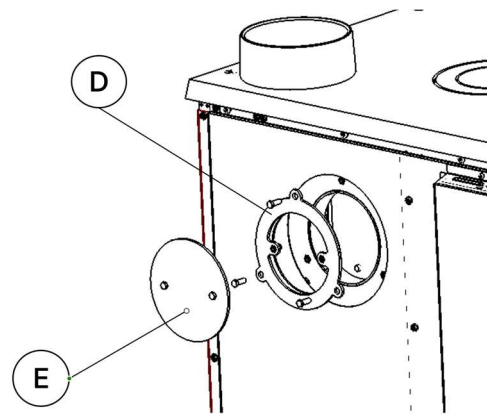


Figura nº6 - Colocamos el adaptador y la tapa.

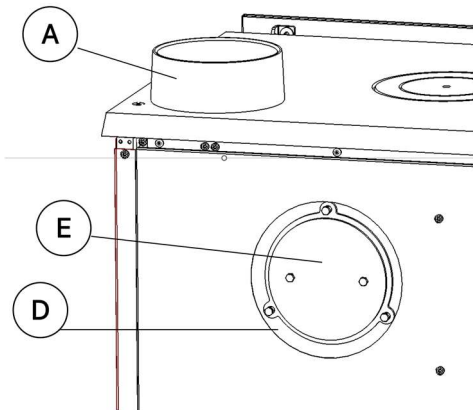


Figura n°7 - Situación final, apta para salida de humos superior.

## 2.4. El conducto de humos

El conducto de humos ha de cumplir la normativa de instalación de chimeneas en vigor, actualmente la UNE 123001, la EN15287 y la EN 13384.

En habitaciones equipadas de Ventilación Mecánica Controlada, la salida de gases de ésta nunca debe conectarse al conducto de evacuación de humos.

El aparato debe colocarse en un conducto de humos propio, nunca en un conducto de humos que esté compartido con otro aparato.

### 2.4.1. Características del conducto de humos

El conducto de humos deberá ser de un material adecuado para resistir los productos de la combustión (E). acero inoxidable, chapa esmaltada...

Los aparatos calefactores (con paila) requieren que la salida de humos sea de tubo doble y aislado en la totalidad de la instalación, incluso en el interior de la casa. Esto impide que los humos se enfríen en exceso evitando revoques de humos, condensaciones y falta de temperatura en encimera y horno en las cocinas

En caso de contar con salida de humos de obra, habrá que entubarla y aislarla para garantizar un correcto tiro.

El diámetro del tubo ha de ser el mismo que el diámetro de la salida de humos del aparato en toda su longitud, para garantizar el correcto funcionamiento del mismo.

El conducto ha de evitar, la entrada de agua de lluvia.

El conducto debe estar limpio y ser estanco en toda su longitud.

El conducto ha de tener una altura mínima de 6m, y el sombrerete no debe obstaculizar la libre salida de los humos.

Si el conducto tiene tendencia a producir revoques, será necesario instalar un anti-revoques eficaz, un aspirador estático, un ventilador extractor de humos o remodelar la chimenea.

Nunca se instalarán codos de 90° exceptuando el de salida en cocinas, debido a la gran pérdida de tiro que generan y se minimizará en lo posible el uso de codos de 45°. Cada codo de 45° equivale a reducir 0.5m de longitud de tubo de la chimenea. Tampoco se instalarán tramos de conducto en horizontal, reducen enormemente el tiro.

El aparato ha sido diseñado para trabajar en unas condiciones de tiro controladas. El aparato debe trabajar a una depresión de chimenea de entre 12Pa y 15Pa. Para asegurar este tiro, se debe instalar en el conducto de humos un moderador de tiro automático. El funcionamiento a tiro descontrolado puede generar rápidos deterioros en el aparato, que no serán cubiertos por la garantía.

El conducto de humos no debe descansar su peso sobre el aparato, esto podría dañar la encimera.

Ha de tenerse en cuenta que se pueden alcanzar altas temperaturas en el conducto

de humos por lo que es imprescindible aumentar el aislamiento en los tramos en los que haya material combustible (vigas de madera, muebles, etc.). Puede ser necesario incluso proteger el material no combustible para evitar roturas, deformaciones, etc., por exceso de temperatura si el material no combustible no está preparado para soportar altas temperaturas.

El conducto de humos debe permitir la limpieza del mismo sin dejar tramos inaccesibles para su limpieza.

#### 2.4.2. Remate final del conducto de humos

La norma UNE 123001 obliga a que la terminación del conducto de humos se realice de la siguiente manera para su correcto funcionamiento:

El remate de la chimenea debe situarse a más de 1m por encima de la cubierta, de la cumbre del tejado o de cualquier obstáculo situado en el tejado.

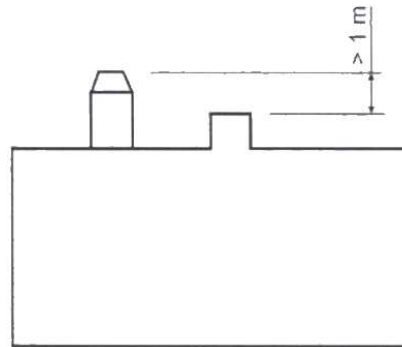


Figura nº8 - Distancias desde el remate hasta la cumbre del tejado

El remate debe elevarse más de 1m por encima de la parte más alta de cualquier edificación u obstáculo situado en un radio inferior a 10m respecto de la salida de la chimenea.

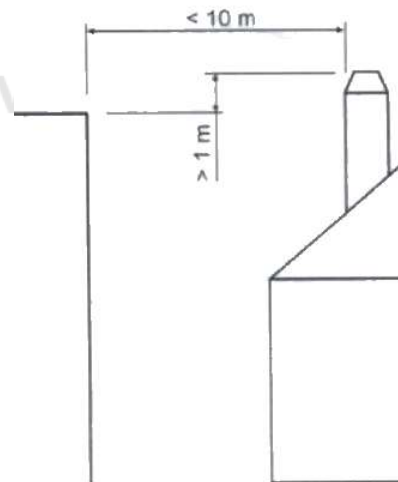
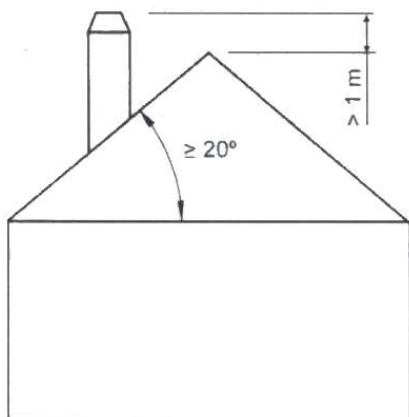
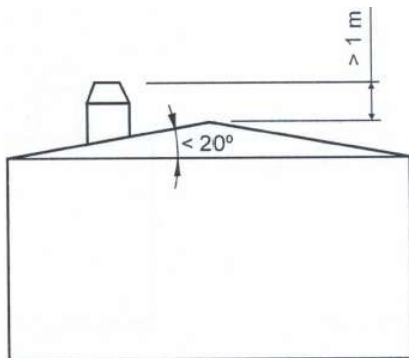


Figura nº9 - Distancias desde el remate hasta objetos a menos de 10m

El remate debe situarse simplemente por encima de cualquier edificación u obstáculo situado en un radio de entre 10m y 20m respecto a la salida de la chimenea.



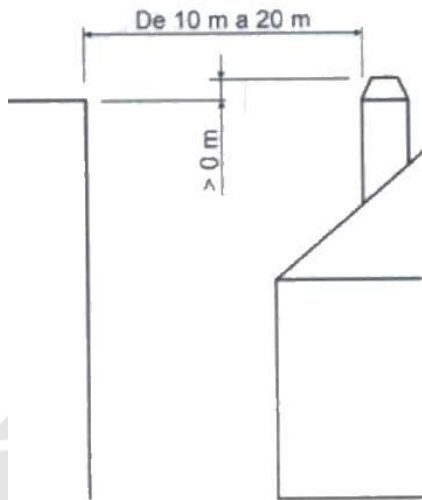


Figura n°10 - Distancias desde el remate hasta objetos entre 10 y 20m

## 2.5. Instalación hidráulica

### ¡IMPORTANTE!

Lacunza Kalor Group no se hace responsable de daños derivados de conexiones erradas o realizadas por personal no cualificado. La conexión del aparato al circuito de calefacción y el montaje del mismo debe hacerse exclusivamente por personal profesional cualificado para ello.

Es indispensable conectar la instalación hidráulica y comprobar la perfecta estanqueidad de la caldera, incluso con el fuego encendido, antes de realizar el revestimiento del aparato. La instalación hidráulica debe disponer de los componentes de seguridad apropiados para evitar posibles accidentes durante el uso del aparato. Si no se respetan las disposiciones de instalación, la garantía del producto vence y se excluye a Lacunza Kalor Group de toda responsabilidad relacionada con daños a personas o cosas.

Dado lo expuesto previamente, Lacunza Kalor Group declina toda responsabilidad sobre la posible rotura del revestimiento en caso de que no se hayan realizado las comprobaciones obligatorias previas de funcionamiento.

### 2.5.1. Elementos obligatorios

En toda instalación hidráulica donde vaya colocado un aparato calefactor Lacunza será obligatorio contar con:

#### 2.5.1.1. Vaso de expansión

Puede ser vaso de expansión abierto o cerrado, en cualquiera de los casos el vaso de expansión ha de ser capaz de absorber el aumento del volumen de agua debido a su calentamiento. Lacunza recomienda la instalación con vaso cerrado, con ello el fluido del circuito no está en contacto con la atmósfera y se reducen mucho los problemas de oxidación.

#### 2.5.1.2. Válvula descarga térmica

Indiferentemente del vaso de expansión seleccionado es necesaria la instalación de una descarga térmica tarada en 97°C. El bulbo que comanda la válvula ha de estar instalado en el punto más caliente de la instalación, es decir, en la salida de agua caliente del aparato calefactor. Respetar las indicaciones del manual de la válvula.

Esta válvula está comprobada unitariamente por el fabricante, quien asegura su estanqueidad al ser colocada. Si una vez haya actuado, gotea agua, este goteo será debido a un exceso de temperatura del agua que haya podido deformar la junta o a alguna impureza que se haya incrustado en la junta. Estos motivos no están cubiertos por la garantía de la válvula.

#### 2.5.1.3. Válvula descarga de presión

De haber seleccionado un vaso de expansión cerrado, es necesario instalar

una válvula de descarga de presión tarada a 3bar que impida que la presión exceda de éste valor. Respetar las indicaciones del manual de la válvula.

#### **2.5.1.4. Llenado automático**

El llenado automático debe estar regulado a 1,2bar en caso de haber montado un vaso de expansión cerrado, y de haber seleccionado un vaso de expansión abierto el llenado deberá funcionar con un sistema tipo boya que permita la entrada de agua de red en cuanto el nivel de agua baje de su altura correspondiente.

Este llenado automático deberá instalarse de manera que permita su actuación en cualquier momento, por lo que nunca podrá cerrarse manualmente.

#### **2.5.1.5. Bomba circuladora**

Es necesario instalar una bomba circuladora que haga fluir el agua por toda la instalación hidráulica. Se recomienda instalarla en el retorno de la paila.

#### **2.5.1.6. Termostato de activación / desactivación bomba**

La bomba circuladora ha de ser comandada por un termostato que haga que la bomba entre en funcionamiento cuando el agua del aparato calefactor haya llegado a los 50°C y la desactive cuando descienda del mismo valor. Éste termostato ha de estar colocado en la misma salida de agua caliente del aparato.

#### **2.5.1.7. Sistema anti-condensación**

El circuito de calefacción ha de contar con un sistema anti-condensación que garantice que el agua de retorno entra en el aparato calefactor a una temperatura superior a los 55°C.

#### **2.5.1.8. Purgadores automáticos**

En las zonas más altas de la instalación y en las zonas susceptibles de acumulación

de aire se instalarán tantos purgadores como sean necesarios.

#### **2.5.1.9. Llave de vaciado del circuito**

El circuito deberá tener en su punto más bajo, una llave para vaciar el circuito.

#### **2.5.1.10. Disipación de exceso de calor**

El circuito deberá contar con un medio para la disipación de un exceso de calor en la paila, como por ejemplo un radiador de "fuga de calor", la válvula de descarga térmica...

Será obligatorio seguir las instrucciones del fabricante de cada uno de los elementos anteriormente citados.

Se recomienda instalar un filtro en la entrada de agua de red para evitar la entrada de impurezas y objetos extraños en el circuito hidráulico.

A la hora de instalar un aparato calefactor Lacunza, están disponibles en catálogo varios kits de conexión que incorporan la mayoría de estos elementos, facilitando su montaje y mantenimiento.

#### **2.5.2. Relación entre la potencia del aparato calefactor y la potencia instalada en radiadores**

Es de vital importancia que la relación entre la potencia térmica nominal al agua que genera el aparato y la potencia instalada en radiadores sea la adecuada. De lo contrario nos podemos encontrar con dos casos:

**La potencia nominal del aparato es muy superior a la instalada**

Con una menor carga de combustible de la carga nominal podremos calentar toda la instalación hidráulica, pero no llegaremos a la temperatura de humos mínima necesaria, pudiendo tener revoques de humos, condensaciones y problemas de calentamiento de encimera y horno en cocinas, mientras que de realizar cargas

nominales la instalación no será capaz de absorber toda la potencia generada haciendo saltar las válvulas de seguridad.

La potencia nominal del aparato es muy inferior a la instalada.

El aparato se verá obligado a trabajar siempre en rangos altos y nunca será capaz de calentar la instalación, enfriándose así el hogar causando una mala combustión, con el consiguiente problema de humos y condensaciones.

A modo de ejemplo, una columna/elemento de radiador estándar con una distancia entre ejes de 60cm, tiene una potencia térmica  $\Delta T50^{\circ}\text{C}$  de 143W/elemento. Por lo que una instalación que cuente con 100 elementos de 60cm de distancia entre ejes tendrá una potencia instalada total de 14.3kW.

En el ejemplo anterior no se han tenido en cuenta posibles pérdidas de temperatura causados por un mal aislamiento de los tubos conductores del agua del circuito, ya que se presuponen bien aislados. Si su instalación no cuenta con ellos aislados, deberán ser tenidos en cuenta en los cálculos.

### 2.5.3. KIT COMBI Y BASIC. Instalación aparato calefactor y una caldera de gas/gasoil

A la hora de realizar la instalación de un aparato calefactor Lacunza en una instalación hidráulica en la que vaya a compartir instalación con una caldera de gas/gasoil, Lacunza cuenta con un sistema que dispone de la mayoría de elementos necesarios para realizar la conexión, para automatizar e independizar ambos sistemas.

### 2.5.4. Comprobación de la estanqueidad de la instalación

La estanqueidad de la paila del aparato ha sido comprobada en fábrica a 3.5bar de

presión. Para comprobar la estanqueidad de la instalación hidráulica nunca conectar el aparato al circuito, y de realizarlo nunca comprobar con presiones superiores a 3bar de presión. Lacunza no responderá de las consecuencias en este caso.

Trabajar con el aparato sin revestir durante 15 días para asegurar la no existencia de fugas en las conexiones al aparato calefactor.

### 2.5.5. Conexiones de la paila al circuito de calefacción

Presión de trabajo hidráulico de 1.2bar.

Siempre ha de realizarse la entrada de agua fría al aparato (retorno) por la parte inferior y la salida del agua caliente hacia el circuito de calefacción (ida) por la parte superior.

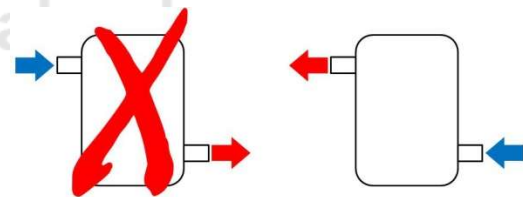


Figura nº11 - Conexión incorrecta (izda.) y conexión correcta (dcha.)

Racores de conexión de ida y retorno de la paila:

- Conexión (1): racor hembra de 1-1/2" para la salida del agua caliente hacia el circuito de calefacción (IDA).
- Conexión (2): racor hembra de 1-1/2" para la entrada de agua fría al aparato (RETORNO).

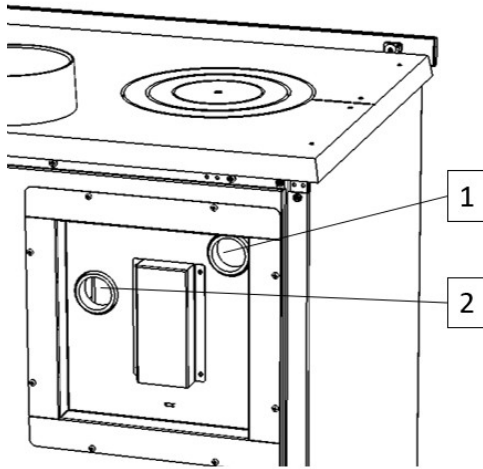
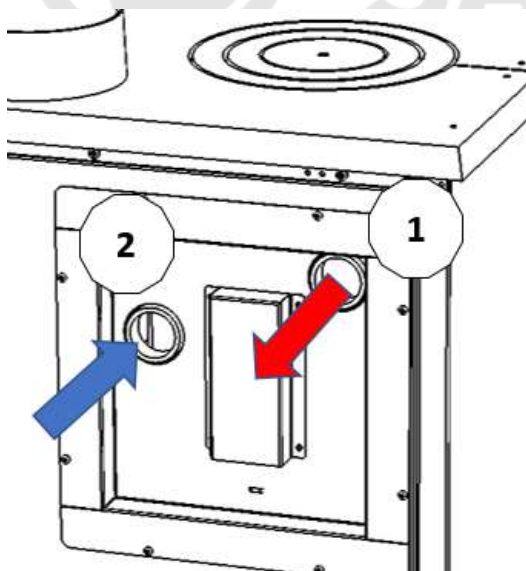


Figura n°13 - Conexiones 1: IDA, 2: RETORNO

### 2.5.6. Corrosión electrolítica.

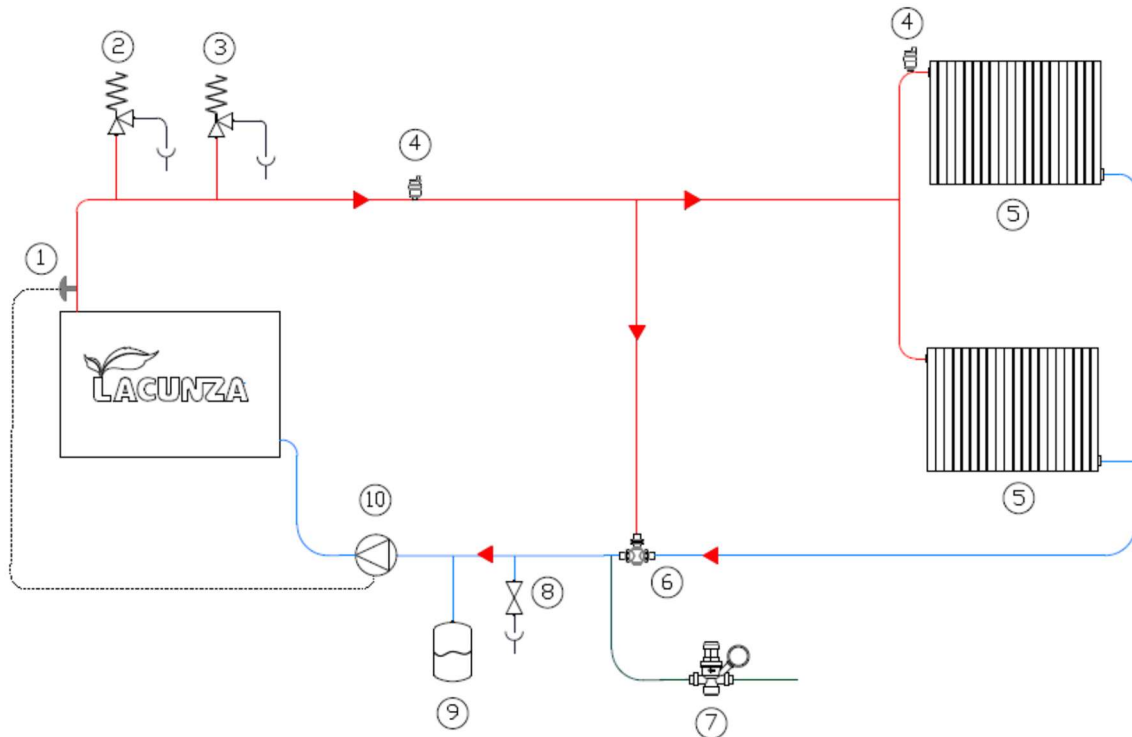
En toda instalación hidráulica donde la tubería sea metálica, pero no de acero, se recomienda colocar manguitos electrolíticos en la conexión de la tubería con la pila.

Figura n°12 - Racores de conexión en la pila



## 2.5.7. Esquemas hidráulicos orientativos

### Esquema 1

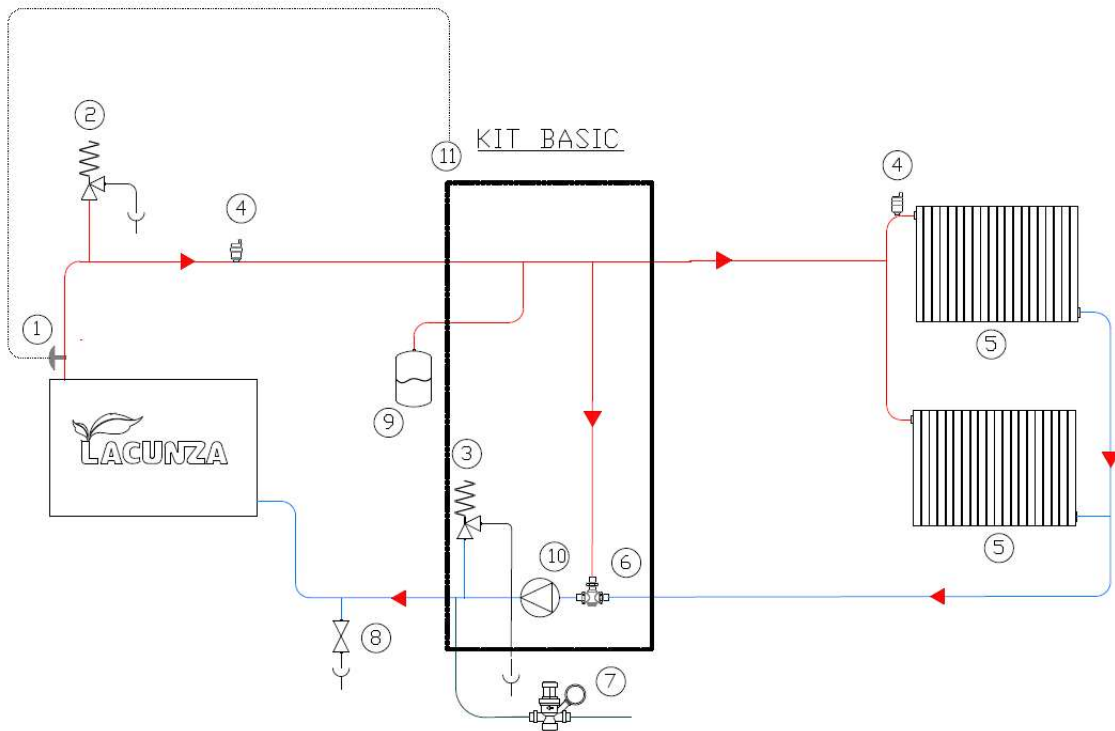


Cuando el agua de la paila alcance los 50°C el termostato (1) hará funcionar la bomba circuladora (10), hasta que la temperatura del agua descienda de dicha temperatura.

Hasta que la temperatura de retorno de radiadores (5) no supere los 55°C, la válvula anti-condensación (6) mezclará agua de la salida de la paila con agua de retorno de radiadores para que su valor sea superior a 55°C, minimizando así cualquier problema de condensaciones ocasionado por la instalación hidráulica. Una vez la temperatura de retorno de radiadores supere los 55°C la válvula anti-condensación dejará todo el paso de agua caliente a radiadores.

De existir cualquier problema de sobre-temperatura o sobre-presión, los elementos de seguridad como la válvula de seguridad descarga térmica 97°C (2), válvula de seguridad presión 3bar (3) y el llenado automático (7) actuarían haciendo la instalación segura.

## Esquema 2



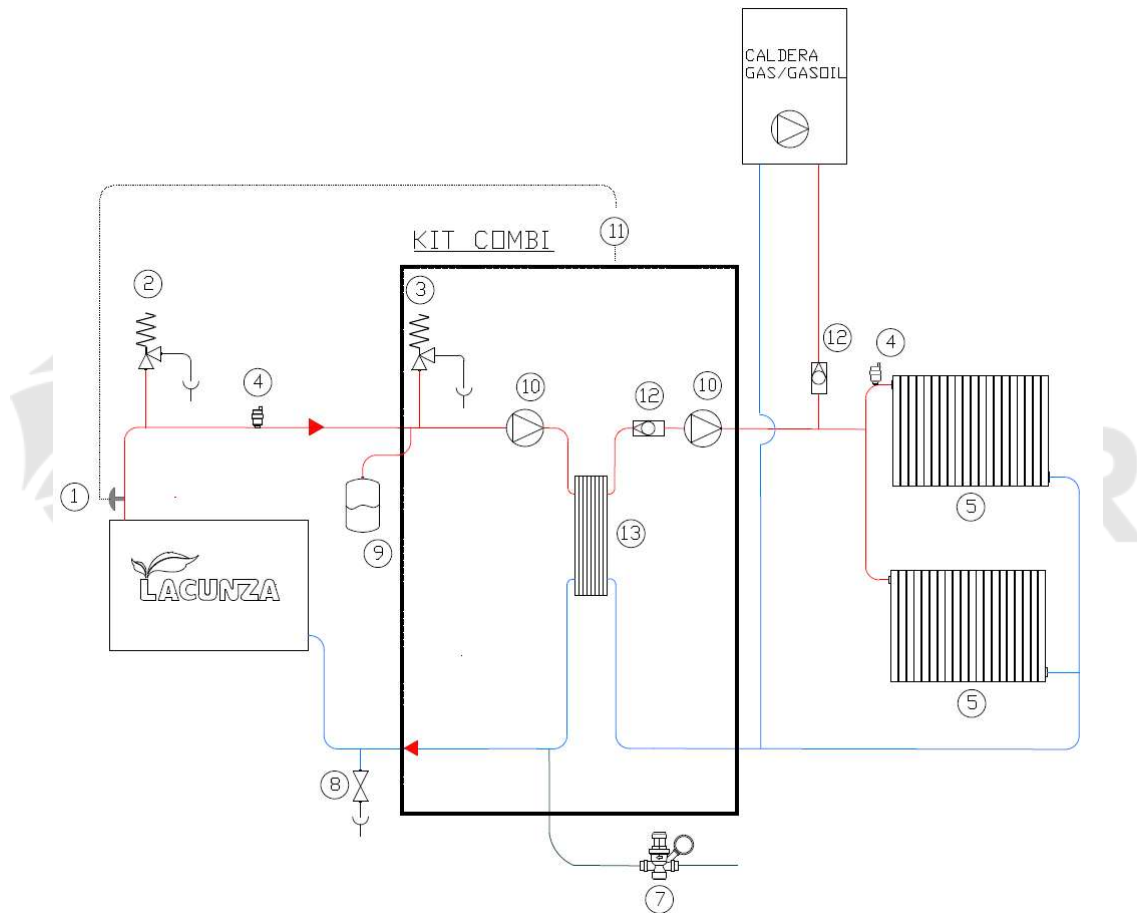
Cuando el agua de la paila alcance los 45°C el termostato (1) dará señal al regulador automático (11) y este hará funcionar la bomba circuladora (10), hasta que la temperatura del agua descienda de 43°C.

Hasta que la temperatura de retorno de radiadores (5) no supere los 55°C, la válvula anti-condensación (6) mezclará agua de la salida de la paila con agua de retorno de radiadores para que su valor sea superior a 55°C, solucionando así cualquier problema de condensaciones ocasionado por la instalación hidráulica. Una vez la temperatura de retorno de radiadores supere los 55°C la válvula anti-condensación dejará todo el paso de agua caliente a radiadores.

De existir cualquier problema de sobre-temperatura o sobre-presión, los elementos de seguridad como la válvula de seguridad descarga térmica 97°C (2), válvula de seguridad presión 3 bar (3) y el llenado automático (7) actuarían haciendo la instalación segura.

En este caso, los elementos dentro del rectángulo se suministran con el kit Basic. Dispone también de sistema de protección anti-hielo y anti-bloqueo por falta de uso durante el verano.

## Esquema 3



Cuando el agua de la paila alcance los 45°C el termostato (1) dará señal al regulador automático (11) y este hará funcionar la bomba circuladora (10) de la paila, haciendo circular el agua sin intercambiar calor con el circuito de radiadores a través del intercambiador de placas (13), hasta que la temperatura del agua alcance los 55°C momento en el que el regulador activará la bomba del circuito de radiadores, intercambiando ahora sí calor en el intercambiador de placas y haciendo llegar agua caliente a los radiadores.

Cuando la temperatura del agua de la paila descienda de 53°C, se parará la bomba de radiadores, y por debajo de 43°C se parará la bomba de la paila.

Cuando se está calentando radiadores con el aparato de leña, el regulador electrónico del kit Combi impide que la caldera de gas/gasóil entre en funcionamiento aunque haya demanda por termostato, evitando mal gasto de combustible de la caldera. Una vez el agua del aparato calefactor de leña haya bajado de los 48°C, el regulador automático vuelve a permitir que el calentamiento de los radiadores se haga a través de la caldera de gas/gasóil.

De existir cualquier problema de sobre-temperatura o sobre-presión, los elementos de seguridad como la válvula de seguridad descarga térmica 97°C (2), válvula de seguridad presión 3 bar (3) y el llenado automático (7) actuarían haciendo la instalación segura.



En este caso, los elementos dentro del rectángulo se suministran con el kit Combi. Dispone también de sistema de protección anti-hielo y anti-bloqueo por falta de uso durante el verano.

**Leyenda para los esquemas hidráulicos:**

- 1 Termostato arranque bomba 50°C
- 2 Válvula seguridad descarga térmica 97°C
- 3 Válvula seguridad descarga presión 3 bar
- 4 Purgador automático
- 5 Radiadores / emisores de calor
- 6 Válvula anti-condensación 55°C
- 7 Llenado automático
- 8 Desagüe
- 9 Vaso expansión cerrado
- 10 Bomba circuladora
- 11 Regulador automático
- 12 Anti-retorno
- 13 Intercambiador de placas

\*Nota: la temperatura máxima de fluido que es capaz de soportar la válvula de descarga térmica es de 110°C.

www.forjas-salvador.com

### 3. INSTRUCCIONES DE USO

El fabricante declina toda la responsabilidad concerniente a los deterioros de piezas causados por el mal empleo de combustibles no recomendados o por modificaciones efectuadas al aparato o a la instalación.

**Utilizar únicamente piezas de recambio originales.**

Todas las reglamentaciones locales, incluidas las que hagan referencia a las normas nacionales y europeas, han de respetarse cuando se utiliza este aparato.

La difusión del calor se efectúa por radiación y por convección, de la parte frontal y exteriores del aparato.

Además, en caso de los aparatos calefactores (con paila), otra gran parte de la difusión del calor se efectúa por conducción del aparato al fluido radiante, que será el agua del circuito de calefacción.

#### 3.1. Combustibles

Este aparato no debe utilizarse como un incinerador, no deben utilizarse combustibles no recomendados.

- Utilizar troncos de madera seca (máximo 16% de humedad), con al menos 2 años de corte, la resina lavada y almacenados en un lugar abrigado y ventilado.
- Utilizar maderas duras con alto poder calorífico y buena producción de brasas.
- Los troncos grandes deberán ser cortados a la largura de uso antes de su almacenaje. Los troncos deberán tener un diámetro máximo de 150mm.
- Utilizar leña muy picada nos favorecerá la potencia extraída de ellas, pero también nos aumentará la velocidad del combustible quemado.

**Combustibles óptimos:**

- Haya.

**Otros combustibles:**

- Roble, castaño, fresno, arce, abedul, olmo, etc.
- Las leñas de pino o eucalipto, poseen una densidad baja y una llama muy larga, y pueden provocar un desgaste rápido de las piezas del aparato.
- El uso de leñas resinosas puede incrementar la frecuencia de limpieza del aparato y del conducto de salida de humos.

**Combustibles prohibidos:**

- Todo tipo de carbón y combustibles líquidos.
- «Madera verde» La madera verde o húmeda disminuye el rendimiento del aparato y provoca el depósito de hollines y alquitrán en las paredes internas del conducto de humos produciendo su obstrucción
- «Maderas recuperadas» La combustión de maderas tratadas (traviesas de ferrocarril, postes telegráficos, contrachapados, aglomerados, pallets, etc.) provoca rápidamente la obstrucción de la instalación (depósitos de hollines y alquitranes), deteriora el medio ambiente (polución, olores) y es la causa de deformaciones del hogar por sobrecalentamiento
- Todo tipo de materiales que no sean madera (plásticos, botes de spray etc.) Nunca utilizar combustibles líquidos.
- Nunca use gasolina, combustible de lámparas tipo gasolina, queroseno, líquido de encender carbón, alcohol etílico o líquidos similares para encender o reencender el fuego en el equipo. Mantenga todos estos líquidos

bien apartados del equipo mientras el mismo esté en uso.

La madera verde y madera reprocessada pueden provocar fuego en el conducto de salida de humos.

En este gráfico, se puede ver la influencia de la humedad en el poder calorífico de la leña:

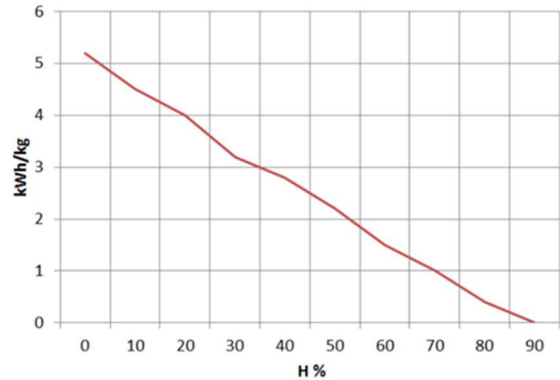
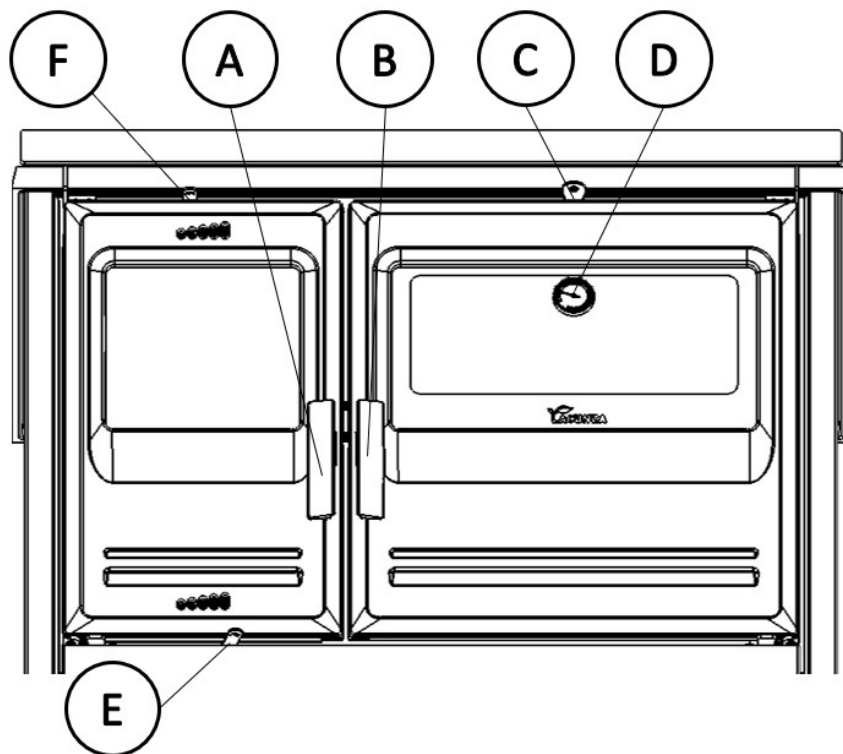
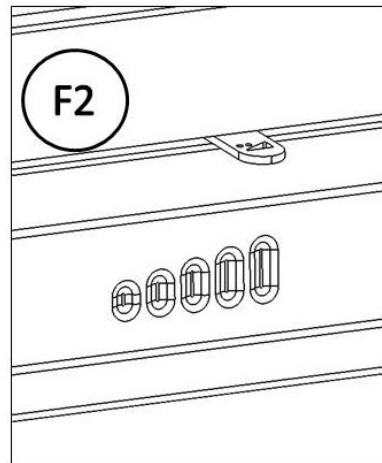
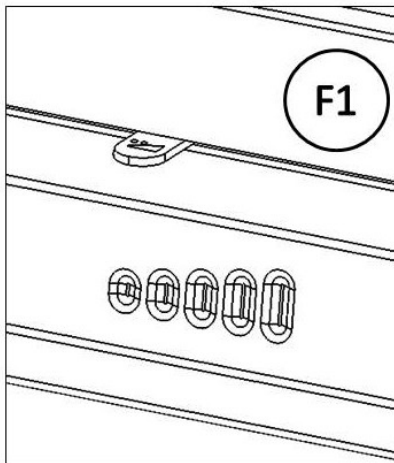
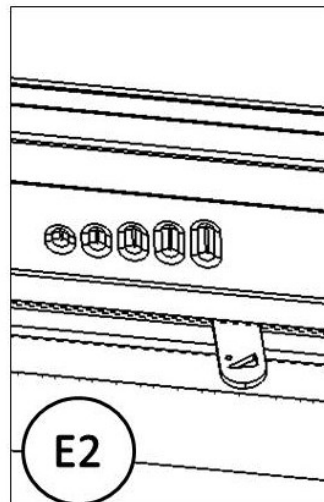
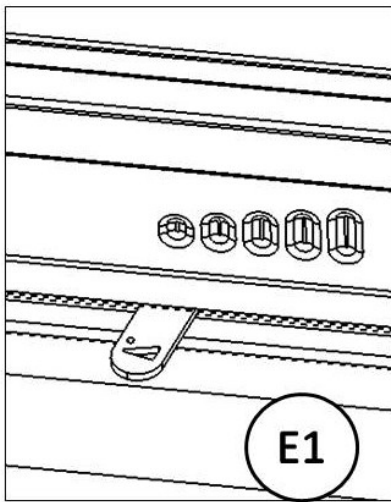
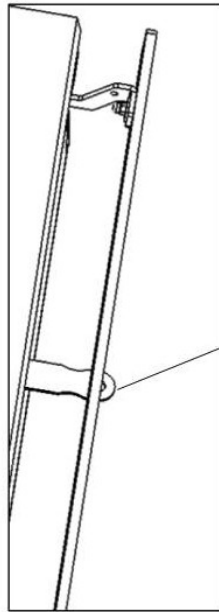
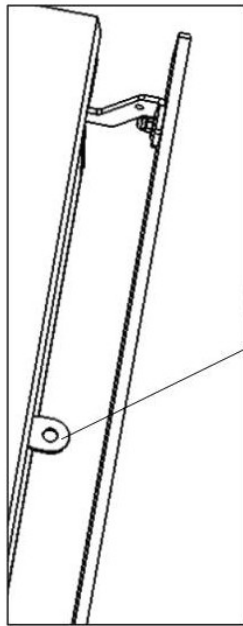


Figura n°14 - Relación entre humedad y poder calorífico de la leña.

### 3.2. Descripción de los elementos del aparato

#### 3.2.1. Elementos de funcionamiento





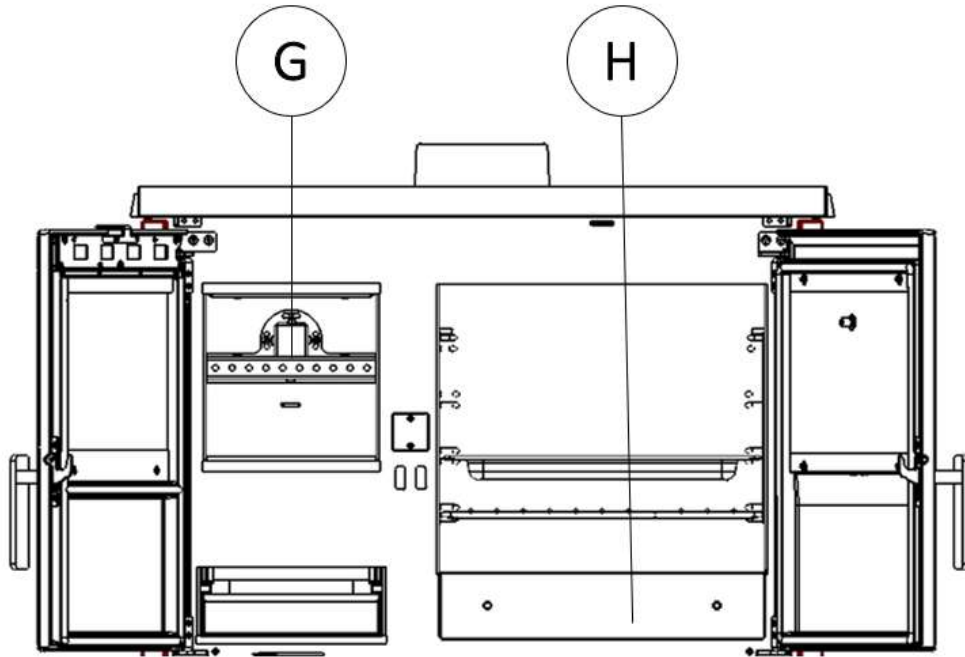


Figura n°15 - Elementos de funcionamiento del aparato

- A: Manilla puerta hogar
- B: Manilla puerta horno
- C: Varilla tiro directo
  - C1 cerrado
  - C2 abierto
- D: Termómetro horno
- E: Registro entrada aire primario
  - E1 cerrado (girar sentido horario)
  - E2 abierto (girar sentido anti horario)
- F: Registro entrada aire secundario
  - F1 abierto (desplazar hacia dcha.)
  - F2 cerrado (desplazar hacia izda.)
- G: Entrada aire doble combustión
- H: Portezuela para limpieza

### 3.2.2. Cajones

La cocina puede llevar un cajón en su parte inferior. **Nunca introducir materiales combustibles.**

### 3.2.3. Módulos laterales de aislamiento

Los módulos laterales de aislamiento son un accesorio que puede llevar la cocina, que conjugan una estética frontal en conjunción con la de la cocina y realizan la labor de aislamiento hacia los muebles que colocaremos a los lados de la cocina.

El módulo es una pieza que se puede utilizar a ambos lados de la cocina, pero para ello, deberemos asegurarnos de que el aislante interior que lleva, se coloca en contacto al mueble que rodea a la cocina.

Los módulos laterales de aislamiento, así como la cocina, poseen dos patas regulables en altura.

En los modelos de cocinas calefactora, la entrada salida de los tubos de calefacción a la paila, nos pueden dificultar la colocación de estos módulos aislantes. En este caso, existen unos módulos laterales de aislamiento específicos.



Figura n°16 - Módulo aislante

### 3.3. Encendido

Utilizar el aparato en tiempos cálidos (días calurosos, primeras horas de la tarde de días soleados) puede generar problemas de encendido y de tiro.

Ciertas condiciones climatológicas como la niebla, el hielo, la humedad que entra en el conducto de evacuación de humos etc. pueden impedir un tiro suficiente del conducto de humos y pueden originar asfixias.

Seguir los siguientes pasos con el fin de obtener un encendido satisfactorio.

- Abrir la puerta hogar y abrir al máximo todos los Registros entrada de aire al hogar.
- Abrir la varilla tiro directo durante unos 15 minutos, hasta que el conducto de humos se caliente.
- Introducir papel o una pastilla de encendido y algunas astillas de madera en el hogar.
- Encender el papel o la pastilla de encendido.
- Dejar la puerta sin cerrar del todo, dos o tres dedos durante unos 15 minutos, hasta que el cristal se caliente.
- El primer encendido, debe ser suave, para permitir a las diferentes piezas que componen el aparato dilatarse y secarse.

**Atención:** En el primer encendido, el aparato puede producir humo y olor. No se alarme y abra alguna ventana al exterior para que se airee la habitación durante las primeras horas de funcionamiento.

En el caso que observe agua alrededor del aparato, ésta es producida por la condensación de la humedad de la leña al prender el fuego. Esta condensación cesará al cabo de tres o cuatro encendidos cuando el aparato se adapte a su conducto de humos. En caso contrario deberemos revisar el tiro del conducto de humos

(longitud y diámetro de chimenea, aislamiento de chimenea, estanqueidad) o la humedad de la leña utilizada.

Si la condensación entra en contacto con el esmalte, limpie y seque inmediatamente el esmalte con un trapo, para evitar posibles pérdidas de brillo en el mismo.

### 3.4. Seguridad

No está permitido almacenar materiales combustibles bajo el aparato.

### 3.5. Carga del combustible

Para la carga del combustible, abrir suavemente la puerta de carga, evitando la entrada repentina de aire al hogar. Haciendo esto, evitaremos la salida de humos hacia la habitación en la que se encuentre instalado el aparato. En encimeras de fundición, podremos hacer también la carga por las arandelas.

Realizar esta operación con el guante, para evitar quemaduras en las manos.

El intervalo de carga mínimo para una potencia calorífica nominal es de 60 minutos.

Realizar siempre cargas nominales (ver tabla del apartado 1.1).

La altura máxima de la carga será un tercio de altura del hogar, aproximadamente.

Para una combustión mínima (por ejemplo, durante la noche) utilizar troncos más gruesos.

Una vez cargado el hogar cerrar la puerta de carga.

### 3.6. Funcionamiento

El aparato deberá funcionar con las puertas cerradas y la varilla del tiro directo cerrada.

#### Registro de entrada de aire primario

Abriendo este registro, introducimos aire a la cámara de combustión por la parrilla.

#### Registro de entrada de aire secundario

Abriendo este registro, introducimos aire a la cámara de combustión por la parte superior de la puerta del hogar.

**IMPORTANTE:** Manteniendo abierto este registro secundario, retrasaremos el ensuciamiento del cristal del hogar.

#### Entrada de aire de doble combustión

Este aparato tiene la entrada de Aire Doble Combustión por los agujeros de la trasera del hogar, libre, no regulable.

Introducimos aire en la llama de la combustión, generando así una combustión más eficaz y menos contaminante, ya que realizamos una post combustión quemando las partículas inquemadas en la primera combustión. De esta manera aumentamos el rendimiento del aparato y reducimos las emisiones.

**ATENCIÓN:** Al estar sometido a grandes cambios de temperatura, el aparato puede producir ruidos durante su funcionamiento. Estos ruidos son causados por efecto natural de la dilatación/contracción de los componentes del aparato. No se alarme ante tales ruidos.

Para obtener una potencia máxima, abriremos todos los registros de entrada de aire al hogar y para obtener una potencia mínima deberemos tender a cerrarlos. Para un uso normal, se aconseja cerrar el Registro Primario y tener abierto el Secundario.

En equipos de clase B o BE (sin conducción de aire de combustión desde la calle), en los momentos de no utilización del aparato, el conjunto aparato-conducto de humos puede suponer una vía de

escape de calor a la calle. Cuando no se esté utilizando el aparato, se aconseja dejar los registros de entrada de aire a la cámara de combustión cerrados para minimizar estas pérdidas energéticas.

### 3.7. Retirada de la ceniza

Después de un uso continuado del aparato, es imprescindible extraer la ceniza del hogar. Extraer el cajón cenicero en frío, o ayudándonos de algún elemento para no quemarnos (guante).

Nunca se deben tirar las brasas calientes a la basura.

Accedemos al cenicero abriendo la puerta del aparato.

**¡Atención!** ¡Muy importante volver a colocar el cajón cenicero en su alojamiento de la base del hogar tras vaciar las cenizas, antes de comenzar de nuevo a hacer fuego!

durar dos horas, el termómetro nos indicará un valor por debajo del real que existe en el horno (debido a la inercia térmica de la masa de fundición).

El horno inoxidable posee en la parte trasera una escotilla que podremos abrir cuando queramos limpiar el hollín acumulado en la salida de humos de la cocina. Así tendremos un acceso muy fácil para la limpieza de esta zona (ver el apartado de Mantenimiento).

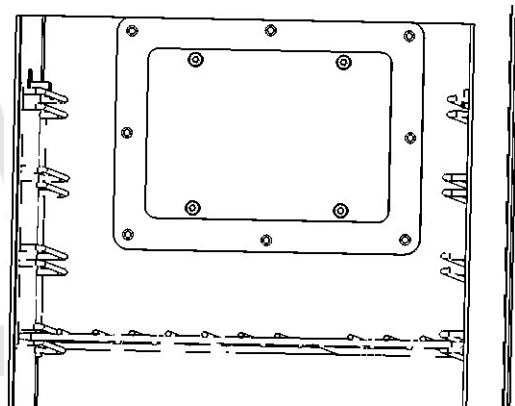


Figura n°17 - Escotilla de la parte trasera del horno

### 3.8. Instrucciones para cocinar

El aparato nos ofrece la posibilidad de cocinar en la encimera y en el horno.

#### 3.8.1. Cocinar en el horno

Seguir las indicaciones de la siguiente tabla:

	Potencia Mín.	Potencia Max.
Tiro Directo	Cerrado	Cerrado
Registro Primario	Cerrado	Abierto
Registro Secundario	Cerrado	Abierto

En el horno van dos bandejas, una ciega y otra de rejillas.

El termómetro del horno, nos da una medida aproximada de la temperatura que tenemos dentro. Si bien, en el periodo de calentamiento del aparato, que puede

#### 3.8.2. Cocinar en la encimera

Seguir las indicaciones de la siguiente tabla:

	Potencia Mín.	Potencia Max.
Tiro Directo	Cerrado	Cerrado
Registro Primario	Cerrado	Abierto
Registro Secundario	Cerrado	Abierto

La zona óptima de la encimera para cocinar es la parte colocada sobre el hogar de combustión de la cocina. La parte sobre horno de la encimera, la utilizaremos para mantener calientes los alimentos.

### 3.8.2.1. Encimera vitrocerámica

Nunca colocaremos sobre el cristal vitrocerámico caliente, ningún recipiente de aluminio. Tampoco colocaremos papel de aluminio, plásticos o verteremos azúcar, podrían incrustarse de forma definitiva sobre el cristal.

Las cazuelas de barro, rayarán el cristal.

Si levantamos el cristal vitro, debajo tenemos protecciones de hierro fundido, esmaltadas. Podremos utilizarlas para cocinar sobre ellas, pero tendremos en cuenta lo descrito en el apartado de Mantenimiento.

#### Proceso de elevar/abatir la encimera vitrocerámica

Para elevar la encimera vitrocerámica y poder cocinar sobre las protecciones de fundición, introducir el gancho suministrado con la cocina en el orificio cilíndrico, y acompañar el movimiento tal y como se muestra en las imágenes con suavidad.



Figura n°18 - Gancho introducido en su orificio cilíndrico



Figura n°19 - Acompañamiento del movimiento con el gancho

Una vez llegado al tope del movimiento, sacar el gancho de su orificio y retirarlo.



Figura n°20 - Encimera vitrocerámica descansando en su posición de tope

Para volver a abatir (bajar) la encimera vitrocerámica a su posición original, repetir el mismo proceso a la inversa, siempre con mucha suavidad.

Una vez terminado el uso de las protecciones, Lacunza recomienda devolver siempre la vitrocerámica a su posición original (horizontal).

Estas operaciones de elevar/abatir la encimera vitrocerámica hay que realizarlas siempre en frío.

## 4. MANTENIMIENTO Y CONSEJOS IMPORTANTES

### 4.1. Mantenimiento del aparato

El aparato deberá ser limpiado regularmente al igual que el conducto de conexión y el conducto de salida de humos, especialmente tras largos periodos de inactividad.

#### 4.1.1. Piezas esmaltadas vistas

Las piezas del frontal del aparato son de fundición esmaltada. Para limpiar el esmalte utilizar un trapo ligeramente húmedo (o con jabón neutro) y secarlo inmediatamente después (siempre en frío). No utilizar para limpiar las piezas esmaltadas estropajos metálicos, productos abrasivos, corrosivos, en base cloro o en base ácida, podrían dañar el esmalte.

En caso de condensaciones o escurridos involuntarios de agua, limpiar las partes implicadas antes de que se sequen, sino pueden producir daños en el color del esmalte.

Ponga especial atención en evitar verter productos ácidos o alcalinos (salsa de tomate, zumo de limón, vinagre, limpiadores de vitrocerámica, etc.) sobre las superficies esmaltadas del aparato, ya que estos productos dañarán la capa esmaltada.

#### 4.1.2. Encimera

##### Encimera vitrocerámica

Para la limpieza del cerquillo inoxidable que envuelve al cristal utilizaremos un paño húmedo con jabón o productos específicos para el acero inoxidable.

Para limpieza del cristal vitro no usaremos estropajos metálicos o esponjas abrasivas que puedan rayarlo. Utilizaremos una rasqueta y los productos de limpieza

que el mercado nos ofrece para cristales vitrocerámicos.

##### Protecciones esmaltadas

Hacer el mantenimiento como en el texto descrito para las Piezas esmaltadas vistas (frontal de cocina). No obstante estas son piezas que por su posición y funcionalidad, tienen mucho desgaste, será prácticamente imposible mantenerlas en buen estado.

##### Encimera de hierro fundido

Para su limpieza, utilizar lijas y productos específicos, para su conservación.

#### 4.1.3. Hogar

Limpiar las zonas del hogar de cenizas etc.

En aparatos calefactores, limpiar las paredes de hollín (creosota), para ganar en rendimiento y para que la parrilla suba y baje bien.

#### 4.1.4. Interior aparato

Para acceder al interior de la cocina, levantaremos la encimera Vitro y quitaremos las protecciones de la cocina. En el caso de encimera de fundición, podremos acceder por el hueco de las arandelas o desatornillar la encimera. Una vez hecho esto, podremos limpiar la zona del horno y el paso de humos que hay entre el horno y el costado derecho.

Limpiar la zona del hogar de cenizas.

Limpiar-rascar el hollín (creosota) de las paredes de la paila, con ello aumentaremos su rendimiento.

#### 4.1.5. Salida de humos

Para un buen funcionamiento del aparato, la salida de humos deberá mantenerse limpia en todo momento.

Es importante el limpiarla tantas veces como sea necesario, la frecuencia de la

limpieza dependerá del régimen de funcionamiento del aparato y del combustible utilizado.

En cocinas de salida de humos superior tenemos un acceso a la brida de salida de humos levantando el primer tramo de tubo. En las cocinas de Salida de humos trasera, deberemos acceder el codo-brida de salida de humos por el hueco que queda en la parte trasera del horno. En estos casos suele ser muy recomendable que el primer tramo del conducto de humos tenga alguna tapa de acceso para la limpieza de la salida de humos.

En caso de que el horno incorpore una escotilla en su parte trasera, se puede utilizar este acceso para limpiar el conducto de salida de humos.

Para poder acceder a la limpieza hay que desatornillar los cuatro tornillos de la trasera del horno y retirar la chapa. Al terminar la operación de limpieza, hay que volver a amarrar la tapa atornillando los 4 tornillos con fuerza.



*Figura n°21 - Acceso a los tornillos para retirar la tapa de la escotilla*



*Figura n°22 - Accesos para la limpieza de la salida de humos.*

Esta operación hay que realizarla siempre en frío.

Una vez limpia la salida de humos, recogeremos el hollín acumulado por la parte baja del horno y lo extraeremos por la portezuela que tenemos bajo el horno.

#### 4.1.6. Piezas cromadas

Para la limpieza de las piezas cromadas, utilizar un paño húmedo, jabón neutro y secarlas inmediatamente después. No utilizar estropajos ni productos abrasivos, decapantes o en base ácida, podrían dañar el tratamiento de cromado. La humedad puede dañar los cromados.

#### 4.1.7. Piezas de chapa o fundición pintadas

Para la limpieza de estas piezas, usaremos una brocha-cepillo o un trapo seco. No humedecer las piezas, el acero podría oxidarse y la pintura se ampollaría y saltaría. Prestar especial atención a la hora de limpiar los cristales, los líquidos usados no deben mojar el acero pintado.

Atención, nunca tocar las piezas del aparato con fregonas y elementos de limpieza del suelo. Los productos de limpieza podrían dañar la pintura.

#### 4.1.8. Piezas de chapa esmaltadas

Para la limpieza de las piezas de chapa esmaltadas, utilizar un paño húmedo, jabón neutro y secarlas inmediatamente después. No utilizar para limpiar las piezas esmaltadas productos abrasivos, corrosivos, en base cloro o en base ácida, podrían dañar el esmalte.

#### 4.1.9. Cristal hogar

Para mantener el mayor tiempo posible el cristal limpio, deberemos tener abierto el registro de aire secundario. Pese a ello, con las horas de uso el cristal se nos puede ir ensuciando. Utilizaremos para su limpieza productos desengrasantes específicos para esta labor.

La limpieza la realizaremos con el cristal frío y con cuidado de no aplicar el limpia cristales directamente sobre el cristal ya que de llegar a entrar en contacto con el cordón de cierre de la puerta, éste puede llegar a deteriorarse.

Evitar también que el líquido de limpieza penetre en el mecanismo móvil del registro, ya que podría atascarlo.

**Nota.** Si utilizamos el aparato en condiciones de tiro superiores a 15Pa o quemamos cantidades de leña (por hora), superiores a las indicadas en la tabla 1.1, vamos a someter al aparato a unas condiciones de trabajo superiores a las de diseño. Esto puede generar un agresivo ensuciamiento del cristal (Halo Blanco), que no será posible limpiarlo con el método tradicional.

**Atención,** el cristal vitrocerámico está preparado para 700°C. Nunca dejar que leñas ardiendo o la propia llama de la combustión "choquen" contra el cristal en periodos de tiempo prolongados. En estos casos, someteríamos al cristal a temperaturas superiores a 750°C, esto podría alterar la estructura interna del cristal y volverlo opaco (fenómeno irreversible).

#### 4.1.10. Horno

El interior del horno viene equipado con unos costados y con una bandeja que tiene un recubrimiento esmaltado "Easy to Clean", que facilitan su limpieza.

Para poder extraer los costados y realizar una limpieza a fondo del horno:

1. Sacar las bandejas del horno.
2. Retirar los soportes de varillas cromados.





Figura n°23 - Retirada de los soportes de varillas.

Limpiarlo con un paño ligeramente húmedo (o con jabón neutro) y secarlo inmediatamente después. Los hornos Inoxidables, se pueden amarillar por efecto del calor. No utilizar productos abrasivos, corrosivos, en base cloro o en base ácida, podrían dañar el esmalte.

Ponga especial atención en evitar verter productos ácidos o alcalinos (salsa de tomate, zumo de limón, vinagre, limpiadores de vitrocerámica, etc.) sobre las superficies esmaltadas del aparato, ya que estos productos dañarán la capa esmaltada.

#### 4.1.11. Limpieza de costados de color

Para la limpieza de los costados de color, utilizar un paño húmedo, jabón neutro y secarlas inmediatamente después. No utilizar estropajos ni

productos abrasivos, decapantes o en base ácida, podrían dañar el recubrimiento.

#### 4.2. Mantenimiento del conducto de humos

**MUY IMPORTANTE:** Con el fin de evitar incidentes (fuego en la chimenea, etc.) las operaciones de mantenimiento y limpieza deberán efectuarse regularmente; en el caso de uso frecuente del aparato se deberá proceder a varios deshollinados anuales de la chimenea y del conducto de conexión.

En caso de fuego en la chimenea, será necesario cortar el tiro de la misma, cerrar puertas y ventanas, retirar las brasas del hogar del aparato, taponar el agujero de la conexión por medio de trapos húmedos y llamar a los bomberos

#### 4.3. Consejos importantes

Lacunza recomienda utilizar solamente piezas de repuesto autorizadas por ella.

Lacunza no se hace responsable de cualquier modificación realizada sobre el producto no autorizada por ella.

Este aparato produce calor y puede provocar quemaduras al contacto con el mismo.

Este aparato puede mantenerse CALIENTE durante un tiempo una vez apagada. EVITE QUE LOS NIÑOS PEQUEÑOS SE APROXIMEN A ÉL

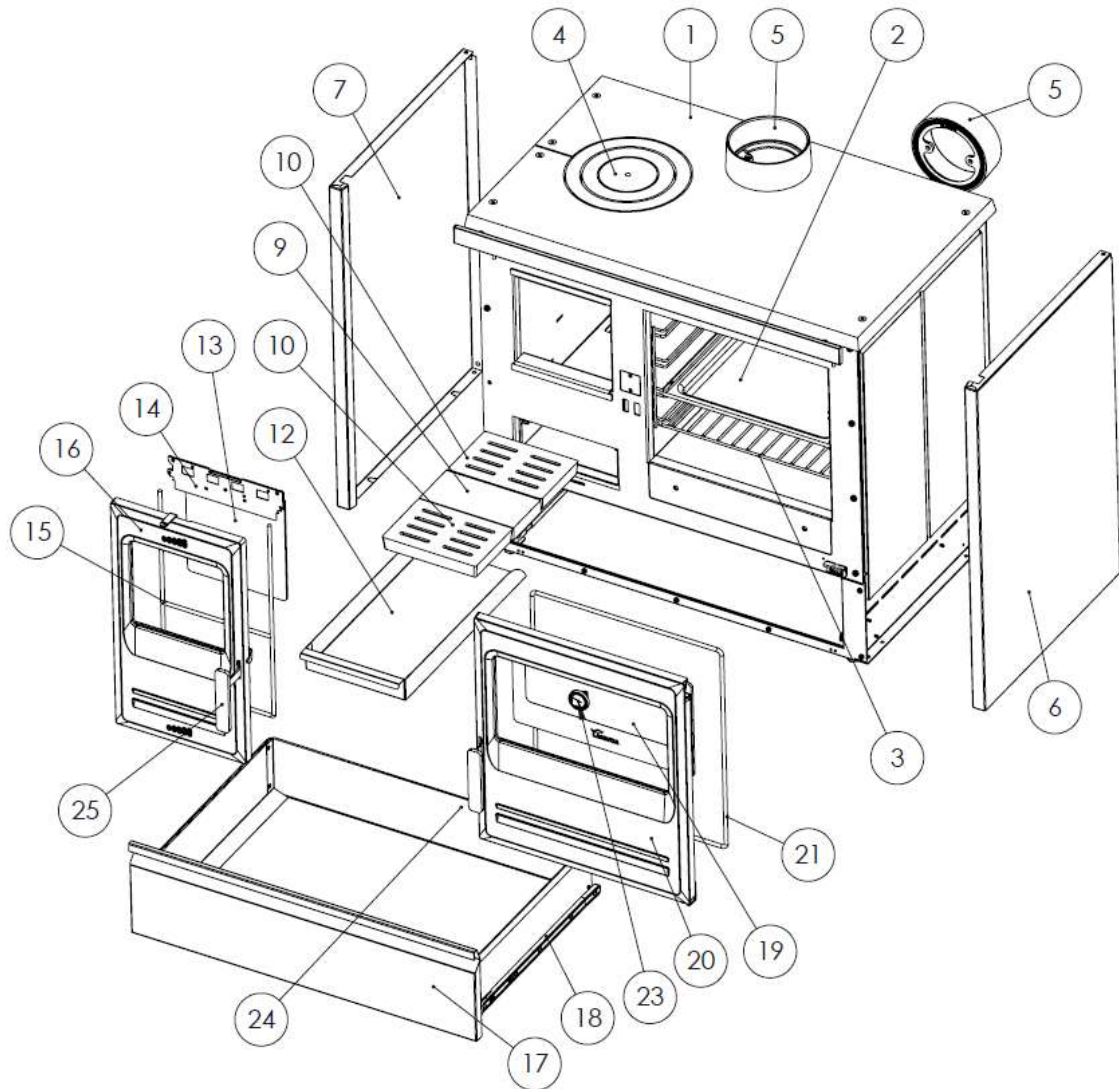
## 5. CAUSAS DE MAL FUNCIONAMIENTO



Este signo recomienda la intervención de un profesional cualificado para efectuar esta operación.

Situación	Causas probables		Acción
El fuego prende mal El fuego no se mantiene	Madera verde o húmeda		Utilizar maderas duras, con al menos 2 años de corte y almacenadas en sitios abrigados y ventilados
	Los troncos son grandes		Para el encendido utilizar papel arrugado o pastillas de encendido y astillas de madera secas. Para el mantenimiento del fuego utilizar troncos partidos
	Madera de mala calidad		Utilizar maderas duras que produzcan calor y brasas (castaño, fresno, arce, abedul, olmo, haya, etc.)
	Aire primario insuficiente		Abrir completamente los controles de aire primario y secundario o incluso abrir un poquito la puerta. Abrir la rejilla de entrada de aire del exterior
	Tiro insuficiente		Verificar que el tiro no está obstruido, efectuar un deshollinado si se considera necesario. Verificar que el conducto de salida de humos está en perfectas condiciones (estanco, aislado, seco...)
El fuego se aviva	Exceso de aire primario		Cerrar parcial o totalmente las entradas de aire primario y secundario
	Tiro excesivo		Instalar un regulador de tiro
Expulsión de humo en el encendido	Madera de mala calidad		No quemar continuamente, astillas, restos de carpintería (contrachapado, paletas, etc.)
	Conducto salida de humos frío		Calentar el conducto de salida de humos quemando un trozo de papel en el hogar.
Humo durante la combustión	La habitación tiene depresión		En instalaciones equipadas de VMC, entreabrir una ventana exterior hasta que el fuego este bien encendido.
	Poca carga de madera		Realizar cargas recomendadas. Cargas muy inferiores a las recomendadas causan baja temperatura de humos y revoques de humo.
	Tiro insuficiente		Verificar el estado del conducto de salida de humos y su aislamiento. Verificar que este conducto no este obstruido, efectuar una limpieza mecánica si fuese necesario
	El viento entra en el conducto de humos		Instalar un sistema anti revoco (Ventilador) en la parte superior de la chimenea
Calentamiento insuficiente	La habitación tiene depresión		En las habitaciones equipadas de un VMC, es necesario el disponer de una toma de aire del exterior
	Madera de mala calidad		Utilizar únicamente el combustible recomendado
Válvulas de seguridad, no cierran al 100%	Impurezas en la junta cierre		Hacer pasar agua fría a través de la válvula varias veces, para limpiar las impurezas. Colocar filtros para evitar estás impurezas.
	Deformación de la junta cierre		Sustituir la válvula por una nueva.
Se condensa agua (tras más de 3 o 4 encendidos)	Poca carga de madera		Realizar cargas recomendadas. Cargas muy inferiores a las recomendadas causan baja temperatura de humos y condensaciones.
	Madera verde o húmeda		Utilizar maderas duras, con al menos 2 años de corte y almacenadas en sitios abrigados y ventilados.
	Condiciones de la chimenea		Alargar la chimenea (Mínimo 5-6 metros). Aislar bien la chimenea. Comprobar la estanqueidad de la chimenea-cocina.
	Circuito hidráulico		Falta o falla sistema anti-condensación mediante válvula mezcladora. Potencia de la instalación hidráulica mal dimensionada respecto al aparato calefactor. La bomba circuladora debe arrancar cuando el agua supere los 55°C

6. DESPIECES BÁSICOS



Nº	CÓDIGO	DENOMINACION	PESO/LONG	CANTIDAD
1	501000000124	Cristal vitro n°7	5 kg	1
2	501000000002	Bandeja de N°6-7-8-9	1,3 kg	1
3	501000000004	Bandeja Varillas	0,7 kg	1
4	501000000323	Protección vitrocerámica n°7-8	6,9 kg	2
5	501000000591	Salida humos	1,5 kg	1
6	501400000000	Etna Costado Dcho. Blanco	5 kg	1
	501410000000	Etna Costado Dcho. Burdeos	5 kg	1
	501390000003	Etna Costado Dcho. Negro	5 kg	1
7	501400000001	Etna Costado Izdo. Blanco	5 kg	1
	501410000001	Etna Costado Izdo. Burdeos	5 kg	1
	501390000004	Etna Costado Izdo. Negro	5 kg	1
9	504000000838	IC/AROA-700/800 Piedra Refract.(unidad)	0,7kg	1
10	501000000904	Parrilla Clásica	8,5 kg	1
12	50139000037	Melisse Cajon Cenicero	1,2 kg	1
13	501390000000	Etna Cristal Hogar C/Junta	0,6 kg	1
14	501390000010	Etna Registro Secund. P/Leña	0,4 kg	1
15	500900000010	Cordon diam 8 puerta hogar fundición ETNA	1,8 m	1,8m
16	501390000007	Etna P/Leña fundición	10 kg	1
17	50140000005	Etna 7T E3, Puerta cenicero Blanco	2 kg	1
	50141000005	Etna 7T E3, Puerta cenicero Burdeos	2 kg	1
	50139000022	Etna 7T E3, Puerta cenicero Negro	2 kg	1
18	50139000024	ETNA 7T E3 Embellecedor INF Negro	0,5	1
	50140000007	ETNA 7T E3 Embellecedor INF Blanco	0,5	1
	50141000007	ETNA 7T E3 Embellecedor INF Burdeos	0,5	1
19	501390000001	Etna Cristal Horno C/Junta	1 kg	1
20	501390000010	Etna P/Horno Fundicion	10,7 kg	1
21	500900000010	Cordon diam 8 puerta HORNO ETNA	1,6m	1,7m
22	50140000006	ETNA 7T E3, Puerta bajo horno Blanco	1,1 kg	1
	50141000006	ETNA 7T E3, Puerta bajo horno Burdeos	1,1 kg	1
	50139000023	ETNA 7T E3, Puerta bajo horno Negro	1,1 kg	1
23	500000000072	Termómetro Horno Aro Cromado	0,1 kg	1
24	501390000014	Etna Manilla P/Horno Completa	0,5 kg	1
25	501390000013	Etna Manilla P/Leña Completa	0,5 kg	1

## 7. RECICLADO DEL PRODUCTO

---

El reciclado del aparato será responsabilidad exclusiva del propietario que deberá intervenir respetando las leyes vigentes en su país, relativas a la seguridad, el respeto y la tutela del medio ambiente. Al final de su vida útil, el producto no debe eliminarse con los residuos urbanos.

Puede entregarse en los centros específicos de recogida selectiva predispuestos por las administraciones municipales, o bien en los revendedores que ofrecen este servicio. La eliminación del producto de manera selectiva permite evitar posibles consecuencias negativas para el medio ambiente y para la salud, y permite recuperar los materiales que lo componen, obteniendo un ahorro importante de energía y de recursos.

Puede desmontarse (las piezas van ensambladas con tornillería o remaches) y depositar los componentes en sus canales correspondientes de reciclado. Los componentes del aparato son: acero, fundición, vidrio, materiales aislantes, material eléctrico, etc.

[www.forjas-salvador.com](http://www.forjas-salvador.com)

## 8. DECLARACIÓN DE PRESTACIONES



ES FR EN IT PT DE

N.º CO-C-015

### DECLARACIÓN DE PRESTACIONES

Conforme al R. E. Productos Construcción (UE) N° 305/2011

### DÉCLARATION DE PERFORMANCE

Selon le Règlement (UE) N° 305/2011

### DECLARATION OF PERFORMANCE

According to Regulation (UE) N° 305/2011

### DICHIARAZIONE DI PRESTAZIONE

In base al Regolamento (UE) N° 305/2011

### DECLARAÇÃO DE PRESTAÇÕES

Em base com o Regulamento (UE) N° 305/2011

### LEISTUNGSERKLÄRUNG

Gemäß R. E. Bauprodukte (EU) Nr. 305/2011

1	<p><b>Código de identificación única del producto tipo:</b> Code d'identification unique du produit type: <i>Unique identification code of the product-type:</i> <b>Codice di identificazione unico del prodotto-tipo:</b> Código de identificação único do produto-tipo: <i>Eindeutiger Kenncode des Produkttyps:</i></p>	<p><b>ETNA 7TE</b></p>
2	<p><b>Usos previstos:</b>  Usage(s) prévu(s):  <i>Intended</i>  <b>Usi previsti:</b>  Utilização(ões) prevista(s):  <i>Verwendungszweck(e):</i></p>	<p><b>Cocina de carga manual, alimentada con combustibles sólidos, cuya función es cocinar y calefactar edificios residenciales</b>  <b>Cuisine alimentée par des combustibles solides, dont la fonction est de cuisiner et de chauffer des bâtiments résidentiels.</b>  <b>Solid fuel cooker, the function of which is to cook and heat residential buildings.</b>  <b>Cucina alimentata da combustibili solidi, la cui funzione è quella di cucinare e riscaldare gli edifici residenziali.</b>  <b>Cozinha alimentada a combustíveis sólidos, cuja função é cozinhar e aquecer edifícios de habitação.</b>  <b>Mit festen Brennstoffen betriebene Küche, deren Funktion darin besteht, Wohngebäude zu kochen und zu heizen.</b></p>
3	<p><b>Fabricante:</b> Fabricant: <i>Manufacturer:</i></p>	<p><b>Fabricante:</b> Fabricant: <i>Hersteller:</i></p> <p>LACUNZA KALOR GROUP S.A.L. Pol. Ind. Ibarrea 5A 31800 Alsasua (Navarra) (Spain) T. (0034) 948563511 comercial@lacunza.net</p>
5	<p><b>Sistemas de evaluación y verificación de la constancia de las prestaciones (EVCP):</b> Système(s) d'évaluation et de vérification de la constance des performances: <i>System/s of AVCP:</i></p>	<p><b>Sistemi di WVCP:</b> Sistema(s) de avaliação e verificação da regularidade do desempenho (AVCP): <i>System zur Bewertung und Überprüfung der Leistungsbeständigkeit:</i></p> <p style="text-align: center;">3</p>
6a	<p><b>Norma armonizada:</b> Norme harmonisée: <i>Harmonised standard:</i></p>	<p><b>Norma armonizzata:</b> Norma harmonizada: <i>Harmonisierte Norm:</i></p> <p style="text-align: center;">EN-16510-2-3 (2022)</p>
6a	<p><b>Organismos notificados:</b> Organisme(s) notifié(s): <i>Notified body/ies:</i></p>	<p><b>Organismi notificati:</b> Organismo(s) notificado(s): <i>Notifizierte Stelle(n):</i></p> <p>STROJÍRENSKÝ ZKUŠEBNÍ ÚSTAV, S.P. Engineering Test Institute, Public Enterprise Hudcova 424/56b, 621 00 Brno, Czech Republic. Notified Body 1015</p>

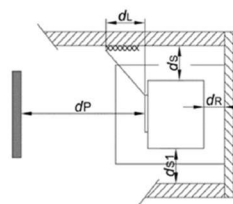
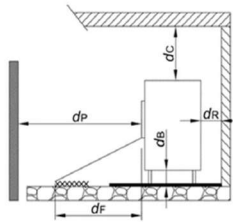
7	<b>Características esenciales</b> Caractéristiques essentielles <i>Essential features</i>	<b>Caratteristiche essenziali</b> Características essenciais <i>Unerlässliche Eigenschaften</i>	<b>Prestaciones declaradas:</b> Performance(s) déclarée(s): <i>Declared performance/s:</i>	<b>Prestazioni dichiarate:</b> Desempenho(s) declarado(s): <i>Erklärte Leistung(en):</i>

**Protección de materiales combustibles**

Protection des matériaux combustibles  
*Protection of combustible materials*

**Protezione dei materiali combustibili**

Proteção de materiais combustíveis  
*Schutz brennbarer Materialien*



<b>ds =</b>	<b>100 mm</b>	<b>dL =</b>	<b>1500 mm</b>
<b>ds1 =</b>	<b>100 mm</b>	<b>dc =</b>	<b>750 mm</b>
<b>dR =</b>	<b>150 mm</b>	<b>dF =</b>	<b>1500 mm</b>
<b>dP =</b>	<b>700 mm</b>	<b>dB =</b>	<b>0 mm</b>

	A	B
<b>Prestación Declarada a Potencia Calorífica:</b> Performance déclarée à la puissance thermique: <i>Declared Performance at Heating Power:</i> <b>Prestazioni dichiarate alla potenza termica:</b> Desempenho declarado na potência de aquecimento: <i>Angegebene Leistung bei:</i>	Nominal Nominale Nominal	A carga parcial À charge partielle At partial load A carico parziale Com carga parcial Teillast-Heizleistung
<b>Emisión. Émission. Emission. Emissione. Emissão. Emission</b> <b>CO<sub>nom</sub> (13%O<sub>2</sub>) / CO<sub>part</sub> (13%O<sub>2</sub>)</b>	<b>A 1472mg/m<sup>3</sup></b>	<b>B NPD</b>
<b>Emisión. Émission. Emission. Emissione. Emissão. Emission</b> <b>NO<sub>xnom</sub> (13%O<sub>2</sub>) / NO<sub>xpart</sub> (13%O<sub>2</sub>)</b>	<b>A 141 mg/m<sup>3</sup></b>	<b>B NPD</b>
<b>Emisión. Émission. Emission. Emissione. Emissão. Emission</b> <b>OGC<sub>nom</sub> (13%O<sub>2</sub>) / OGC<sub>part</sub> (13%O<sub>2</sub>)</b>	<b>A 95 mg/m<sup>3</sup></b>	<b>B NPD</b>
<b>Emisión. Émission. Emission. Emissione. Emissão. Emission</b> <b>PM<sub>nom</sub> (13%O<sub>2</sub>) / PM<sub>part</sub> (13%O<sub>2</sub>)</b>	<b>A 34 mg/m<sup>3</sup></b>	<b>B NPD</b>
<b>Temperatura de salida de gases de combustión (TS<sub>nom</sub>/TS<sub>part</sub>)</b> Température de sortie des gaz de combustion (TS <sub>nom</sub> /TS <sub>part</sub> ) <i>Combustion gas outlet temperature (TS<sub>nom</sub>/TS<sub>part</sub>)</i> <b>Temperatura uscita gas di combustione (TS<sub>nom</sub>/TS<sub>part</sub>)</b> Temperatura de saída do gás de combustão (TS <sub>nom</sub> /TS <sub>part</sub> ) <i>Verbrennungsgasaustrittstemperatur (TS<sub>nom</sub>/TS<sub>part</sub>)</i>	<b>A 226 °C</b>	<b>B NPD</b>
<b>Tiro mínimo (P<sub>nom</sub>/P<sub>part</sub>)</b> Tirage minimum (P <sub>nom</sub> /P <sub>part</sub> ) <i>Minimum depression (P<sub>nom</sub>/P<sub>part</sub>)</i> <b>Depressione minima (P<sub>nom</sub>/P<sub>part</sub>)</b> Depressão mínima (P <sub>nom</sub> /P <sub>part</sub> ) <i>Minimale depression (P<sub>nom</sub>/P<sub>part</sub>)</i>	<b>A 12 Pa</b>	<b>B NPD</b>
<b>Caudal máxico de los gases de combustión (Øf<sub>g, nom</sub>/Øf<sub>g, part</sub>)</b> Débit massique des gaz de combustion (Øf <sub>g, nom</sub> /Øf <sub>g, part</sub> ) <i>Mass flow rate of combustion gases (Øf<sub>g, nom</sub>/Øf<sub>g, part</sub>)</i> <b>Portata massica dei gas di combustione (Øf<sub>g, nom</sub>/Øf<sub>g, part</sub>)</b> Taxa de fluxo de massa de gases de combustão (Øf <sub>g, nom</sub> /Øf <sub>g, part</sub> ) <i>Massenstrom der Verbrennungsgase (Øf<sub>g, nom</sub>/Øf<sub>g, part</sub>)</i>	<b>A 14.5 g/s</b>	<b>B NPD</b>
<b>Seguridad contra incendios de instalaciones en una chimenea (T<sub>class</sub>)</b> Sécurité incendie des installations dans une cheminée (T <sub>class</sub> ) <i>Fire safety of installations in a chimney (T<sub>class</sub>)</i> <b>Sicurezza antincendio delle installazioni (T<sub>class</sub>)</b> Segurança contra incêndio de instalações em chaminé (T <sub>class</sub> ) <i>Brandschutz von Anlagen in einem Schornstein (T<sub>class</sub>)</i>	<b>T400</b>	

<b>Potencia de calefacción (P<sub>nom</sub>/P<sub>part</sub>)</b> Puissance de chauffe (P <sub>nom</sub> /P <sub>part</sub> ) Heating power (P <sub>nom</sub> /P <sub>part</sub> )	<b>Potenza di riscaldamento (P<sub>nom</sub>/P<sub>part</sub>)</b> Potência de aquecimento (P <sub>nom</sub> /P <sub>part</sub> ) Heizleistung (P <sub>nom</sub> /P <sub>part</sub> )	<b>A</b>	<b>13 kW</b>	<b>B</b>	<b>NPD</b>
<b>Potencia de calentamiento de agua (PW<sub>nom</sub>/PW<sub>part</sub>)</b> Puissance de chauffage de l'eau (PW <sub>nom</sub> /PW <sub>part</sub> ) Water heating power (PW <sub>nom</sub> /PW <sub>part</sub> )		<b>A</b>	<b>5 kW</b>	<b>B</b>	<b>NPD</b>
<b>Potenza di riscaldamento dell'acqua (PW<sub>nom</sub>/PW<sub>part</sub>)</b> Potência de aquecimento (PW <sub>nom</sub> /PW <sub>part</sub> ) Wasserheizleistung (PW <sub>nom</sub> /PW <sub>part</sub> )					
<b>Efficiencia (η<sub>nom</sub>/η<sub>part</sub>)</b> Efficacitat (η <sub>nom</sub> /η <sub>part</sub> ) Efficiency (η <sub>nom</sub> /η <sub>part</sub> )	<b>Efficiencia (η<sub>nom</sub>/η<sub>part</sub>)</b> Eficiência (η <sub>nom</sub> /η <sub>part</sub> ) Effizienz (η <sub>nom</sub> /η <sub>part</sub> )	<b>A</b>	<b>82.3 %</b>	<b>B</b>	<b>NPD</b>
<b>Efficiencia de calefacción estacional (η<sub>s</sub>)</b> Efficacitat du chauffage saisonnier (η <sub>s</sub> ) Seasonal heating efficiency (η <sub>s</sub> )	<b>Efficiencia térmica stagionale (η<sub>s</sub>)</b> Eficiência de aquecimento sazonal (η <sub>s</sub> ) Saisonale Heizeffizienz (η <sub>s</sub> )		<b>72</b>		
<b>Índice eficiencia energética (EEI)</b> Indice d'efficacité énergétique (EEI) Energy efficiency index (EEI)	<b>Índice de eficiencia energética (EEI)</b> Índice de eficiência energética (EEI) Energieeffizienzindex (EEI)		<b>109</b>		
<b>Clase</b> Classe Klasse	<b>Clase</b> Classe Klasse		<b>A+</b>		
<b>Consumo de energía eléctrica (elm<sub>ax</sub> / elm<sub>in</sub>)</b> Consommation d'énergie électrique (elm <sub>ax</sub> / elm <sub>in</sub> ) Electrical energy consumption (elm <sub>ax</sub> / elm <sub>in</sub> )	<b>Consumo di energia elettrica (elm<sub>ax</sub> / elm<sub>in</sub>)</b> Consumo de energia elétrica (elm <sub>ax</sub> / elm <sub>in</sub> ) Elektrischer Energieverbrauch (elm <sub>ax</sub> / elm <sub>in</sub> )	<b>A</b>	<b>0 kW</b>	<b>B</b>	<b>0 kW</b>
<b>Consumo de energía modo espera (elsb)</b> Consommation d'énergie en veille (elsb) Standby power consumption (elsb)	<b>Consumo energético in standby (elsb)</b> Consumo de energia em espera (elsb) Standby-Stramverbrauch (elsb)		<b>0 kW</b>		
<b>Sostenibilidad medioambiental</b> La durabilité environnementale Environmental sustainability	<b>Sostenibilità ambientale</b> Sustentabilidade ambiental Umweltverträglichkeit				

**Las prestaciones del producto identificado anteriormente son conformes con el conjunto de las prestaciones declaradas.**

Les performances du produit identifié ci-dessus sont conformes à toutes les performances déclarées.

The performances of the product identified above are in accordance with all the declared performances.

**La presente declaración de prestaciones se emite, de conformidad con el Reglamento (UE) n° 305/2011, bajo la sola responsabilidad del fabricante arriba identificado.**

Cette déclaration des performances est établie, conformément au Règlement (UE) n° 305/2011, sous la seule responsabilité du fabricant identifié ci-dessus.

This declaration of performance is issued, in accordance with Regulation (EU) No. 305/2011, under the sole responsibility of the manufacturer identified above.

**Le prestazioni del prodotto sopra identificato sono conformi a tutte le prestazioni dichiarate.**

Os desempenhos do produto acima identificados estão de acordo com todos os desempenhos declarados.

Die oben genannten Leistungen des Produkts entsprechen allen erklärten Leistungen.

**La presente dichiarazione di prestazione viene rilasciata, in conformità al Regolamento (UE) n. 305/2011, sotto la responsabilità esclusiva del produttore sopra identificato.**

Esta declaração de desempenho é emitida, de acordo com o Regulamento (UE) n.º 305/2011, sob a exclusiva responsabilidade do fabricante acima identificado.

Die Erstellung dieser Leistungserklärung erfolgt gemäß Verordnung (EU) Nr. 305/2011 in alleiniger Verantwortung des oben genannten Herstellers.



LACUNZA KALOR GROUP S.A.L.  
Pol. Ind. Ibarrea 5A 31800  
Alsasua (Navarra) (Spain)  
T. (0034) 948563511  
comercial@lacunza.net  
www.lacunza.net

**Firmado por y en nombre del fabricante por:**

Signé pour le fabricant et en son nom par:

Signed for and on behalf of the manufacturer by:

**Firmato a nome e per conto del fabbricante da:**

Assinado por e em nome do fabricante por:

Unterzeichnet für den Hersteller und im Namen des Herstellers von :

ALSASUA (Navarra, Spain) a 28/11/2024

Igor Ruiz de Alegria  
Director Gerente de Negocio

LACUNZA KALOR GROUP



[www.forjas-salvador.com](http://www.forjas-salvador.com)



www.forjas-salvador.com

LACUNZA KALOR GROUP S.A.L

Pol. Ind. Ibarrea 5A

31800 Alsasua (Navarra) Spain

Tfno.: (00 34) 948 56 35 11

Fax.: (00 34) 948 56 35 05

e-mail: [comercial@lacunza.net](mailto:comercial@lacunza.net)

Página web: [www.lacunza.net](http://www.lacunza.net)

EDICIÓN: 08

