

BRONPI LISBOA

Chimenea metálica Bronpi Lisboa con turbina, doble combustión y sistema cristal limpio para calefacción eficiente



[Ver más información online](#)

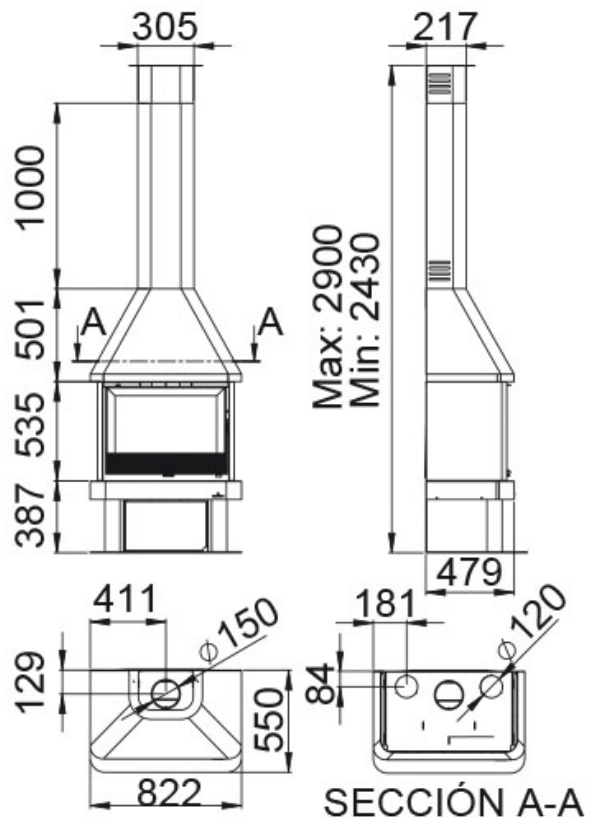
LISBOA / LISBOA VISION



78	3,25	275			185	150	2x120	1x290	580x306x286	11 60

Características

- Sistema de Doble Combustión
- Sistema de Cristal Limpio
- Potencia calorífica: 11kw
- Rendimiento (%): 78%
- Consumo (kg/h): 3,25kg/h
- Volumen calefactable (m3): 275m3
- Interior Fundición
- Elaborado en fundición y acero
- Peso (kg): 185kg
- Diámetro salida de humos (mm): 150mm
- Canalizable (n° x Ø): 2x120
- Ventilación forzada (n° x m3): 1x290
- Boca útil cámara (mm): 580x306x286mm
- Tamaño máx. troncos (cm): 60cm



Dada la continua mejora de nuestros productos y el perfeccionamiento de nuestro proceso de fabricación, las dimensiones, la estética del producto y las características técnicas están sujetas a posibles variaciones sin previo aviso por parte de nuestra empresa.

www.bronpi.com



©Bronpi Calefacción, S.L. tiene reservados todos los derechos sobre las imágenes que aparecen en este documento. Está prohibida la reproducción o la difusión parcial o total de las fotografías y así como del texto. Tanto la marca como los símbolos son distintivos propiedad exclusiva de la empresa. Los infractores serán procesados conforme a la ley.