

## ROCAL ARC 73 TC



[Ver más información online](#)



**MANUFACTURAS ROCAL SA**  
Raval Sant Antoni, Nº 2  
(08540) Centelles  
Barcelona (Spain)  
N.I.F.: A 58618380

## INSERT TC

**ARc 73 TC | ARc 93 TC**



**ARc 73 TC +Plus 180**

**ARc 93 TC +Plus 180**

**MANUAL DE CARACTERISTICAS, INSTALACION Y FUNCIONAMIENTO**

**USER'S GUIDE ON CHARACTERISTICS, ASSEMBLY AND OPERATING**

**MANUEL DES CARACTERISTIQUES, INSTALLATION ET FONCTIONNEMENT**

**MANUAL CARACTERÍSTICAS E INSTALAÇÃO E OPERAÇÃO**

**MANUALE DI INSTALLAZIONE E FUNZIONAMENTO CON SPECIFICHE TECNICHE**

**El equipo de Rocal le da las gracias por depositar su confianza en nosotros y elegir uno de nuestros productos, disfrute su compra.**

FOR  
om

**Our full team in Rocal thanks you for your trust and confidence and for choosing one of our products. Enjoy your purchase.**

**L'équipe de Rocal vous remercie pour votre confiance en nous et pour choisir un de nos produits. Profitez de votre achat.**

**Il team di Rocal La ringrazia per la fiducia accordataci e per aver scelto uno dei nostri prodotti. Ci auguriamo che il Suo acquisto possa darle molte soddisfazioni.**

**Rocal equipe agradece a sua confiança e para a escolha de um dos nossos produtos. Esperamos que sua compra vai dar-lhe muita satisfação.**

**ROCAL**

**MANUFACTURAS SA**

|   |           |
|---|-----------|
| <b>1. CARACTERISTICAS</b> .....                                 | <b>3</b>  |
| 1.1 Características técnicas .....                              | 3         |
| 1.2 Detalle de los componentes de entrega .....                 | 3         |
| 1.3 Esquema de las medidas del aparato .....                    | 3         |
| <b>2. REQUISITOS PREVIOS A LA INSTALACION</b> .....             | <b>3</b>  |
| 2.1 Suelo .....   | 3         |
| 2.2 Conducto de salida de humos .....                           | 4         |
| 2.3 Tipo de aparato .....                                       | 4         |
| 2.4. Aislamiento .....  | 4         |
| 2.4.1. Aislamiento del aparato .....                            | 4         |
| 2.4.2. Aislamiento del nicho de hogar .....                     | 4         |
| 2.5. Distancias de seguridad .....                              | 4         |
| 2.5.1. Distancias interiores del nicho de hogar .....           | 4         |
| 2.5.2. Distancias exteriores del nicho de hogar .....           | 4         |
| 2.6 Nicho del hogar .....                                       | 4         |
| 2.7. Ventilación .....  | 4         |
| 2.7.1. Ventilación del nicho de hogar .....                     | 4         |
| 2.7.2. Opciones para la salida del aire forzado .....           | 4         |
| 2.7.3 Aportación de aire .....                                  | 4         |
| 2.8 Modificaciones del aparato .....                            | 4         |
| <b>3. INSTALACION</b> .....                                     | <b>4</b>  |
| 3.1 Proceso de instalación .....                                | 4         |
| <b>4. USO Y FUNCIONAMIENTO</b> .....                            | <b>4</b>  |
| 4.1 Combustibles autorizados por el fabricante .....            | 4         |
| 4.2 Combustión eficiente .....                                  | 4         |
| 4.3 Primeros encendidos .....                                   | 5         |
| 4.4. Control de la combustión .....                             | 5         |
| 4.4.1. Registro primario .....                                  | 5         |
| 4.4.2. Registro secundario .....                                | 5         |
| 4.5 Encendido .....   | 5         |
| 4.6 Carga y recarga de combustible .....                        | 5         |
| 4.7 Apertura de la puerta .....                                 | 5         |
| 4.8 Funcionamiento en condiciones climatológicas adversas ..... | 5         |
| 4.9 Prevención de incendio .....                                | 5         |
| 4.10 Dilataciones de la chapa .....                             | 5         |
| <b>5. INSTALACION ELÉCTRICA</b> .....                           | <b>5</b>  |
| 5.1 Componentes .....   | 5         |
| 5.2 Esquemas eléctricos .....                                   | 5         |
| 5.2.1 Esquema eléctrico funcionamiento con 2 turbinas .....     | 5         |
| 5.2.2 Esquema eléctrico funcionamiento con 4 turbinas .....     | 5         |
| 5.3. Función .....  | 5         |
| 5.4. Uso y mantenimiento .....                                  | 5         |
| <b>6. MANTENIMIENTO Y LIMPIEZA</b> .....                        | <b>7</b>  |
| 6.1 Mantenimiento .....   | 7         |
| 6.1.1 Bloqueo de mecanismos .....                               | 7         |
| 6.1.2. Recambios .....  | 7         |
| 6.2. Limpieza .....   | 7         |
| 6.2.1 Cristal .....   | 7         |
| 6.2.2 Extracción de cenizas .....                               | 7         |
| 6.2.3. Conducto de humos .....                                  | 7         |
| 6.2.4. Pintura .....  | 7         |
| <b>7. ELEMENTOS OPCIONALES</b> .....                            | <b>7</b>  |
| <b>8. PROBLEMAS: CAUSA Y SOLUCIÓN</b> .....                     | <b>7</b>  |
| <b>9. INFORMACIÓN CE</b> .....                                  | <b>8</b>  |
| <b>10. ETIQUETADO</b> .....                                     | <b>32</b> |

Este manual consta de dos documentos, el documento I: **MANUAL DE CARACTERISTICAS, INSTALACION Y FUNCIONAMIENTO** y el documento II: **ANEXO**. El documento **ANEXO** contiene todos los esquemas e imágenes referidas en este documento.



**ES RESPONSABILIDAD DEL PROPIETARIO/A QUE LA INSTALACIÓN DEL APARATO CUMPLE CON LA NORMATIVA VIGENTE Y EL CUMPLIMIENTO DE LAS NORMAS DESCRITAS EN ESTE MANUAL.**

# 1. CARACTERISTICAS

## 1.1 Características técnicas

www.forjas-salvador.com

|   | Modelo   |                          |                          |                          |
|---|--|--------------------------|--------------------------|--------------------------|
|   | ARc 73 TC  | ARc 73 TC +Plus 180      | ARc 93 TC                | ARc 93 TC +Plus 180      |
| Tiro mínimo – máximo  | 11-13 Pa   |                          |                          |                          |
| Consumo de combustible  | 3,4 kg/h   | 2,8 kg/h                 | 3,5 kg/h                 | 3,56 kg/h                |
| Caudal másico de los humos                                      | 11,57 g/s  | 10,37 g/s                | 11,71 g/s                | 11,3 g/s                 |
| Rendimiento   | 80,8 %   | 85,01 %                  | 79 %                     | 79,6%                    |
| Potencia nominal  | 11,4 kw  | 11 kW                    | 12,1 kW                  | 14,4 kW                  |
| Rango de potencia   | 7,5 – 13 kW  | 7,5– 13 kW               | 8,5 – 14,5 kW            | 8,5 – 14,5 kW            |
| Concentración de CO medio al 13% de O <sub>2</sub>              | 0,11 %   | 0,09%                    | 0,07%                    | 0,085%                   |
| Concentración de NO <sub>x</sub> medio al 13% de O <sub>2</sub> | 104,89 mg/Nm <sup>3</sup>                              | 71,50 mg/Nm <sup>3</sup> | 82,72 mg/Nm <sup>3</sup> | 126 mg/Nm <sup>3</sup>   |
| Concentración de OGC medio al 13% de O <sub>2</sub>             | 98,78 mg/Nm <sup>3</sup>                               | 36,69 mg/Nm <sup>3</sup> | 52,66 mg/Nm <sup>3</sup> | 48 mg/Nm <sup>3</sup>    |
| Concentración de partículas al 13% de O <sub>2</sub>            | 39,81 mg/Nm <sup>3</sup>                               | 38,69 mg/Nm <sup>3</sup> | 39,50 mg/Nm <sup>3</sup> | 20,20 mg/Nm <sup>3</sup> |
| Tiro medio (ensayo)   | 11 Pa  | 11,3 Pa                  | 10 Pa                    | 11,2 Pa                  |
| Peso neto   | 114 kg   | 132 kg                   | 161 kg                   | 171,9 kg                 |
| Carga Máxima Autorizada   | 3,5 kg   | 3,5 kg                   | 5 kg                     | 5 kg                     |
| Altura recarga  | 200 mm   | 200 mm                   | 200 mm                   | 200 mm                   |
| Longitud leños  | 450 mm   | 450 mm                   | 600 mm                   | 600 mm                   |
| Altura mínima del conducto                                      | 4000 mm  |                          |                          |                          |
| Ø Conducto salida humos   | 180 mm   |                          |                          |                          |
| Ø Entrada aire exterior   | 100 mm   |                          |                          |                          |
| Ø Conductos salida aire   | 120 mm   |                          |                          |                          |
| Distancia interior nicho hogar (Trasera)                        | 50 mm  | 50 mm                    | 50 mm                    | 50 mm                    |
| Distancia interior nicho hogar (Laterales)                      | 1000 mm  | 1000 mm                  | 1000 mm                  | 1000 mm                  |
| Distancia exterior nicho hogar (Frontal)                        | 1000 mm  | 1000 mm                  | 1000 mm                  | 1000 mm                  |
| Distancia exterior nicho hogar (Laterales)                      | 1000 mm  | 1000 mm                  | 1000 mm                  | 1000 mm                  |
| Distancia exterior nicho hogar (Trasera)                        | 600 mm   | 600 mm                   | 200 mm                   | 200 mm                   |
| Ventilación en nicho de hogar (entrada-salida)                  | 450 cm <sup>2</sup>                                    |                          |                          |                          |
| Cableado eléctrico de conexión                                  | Manguera de silicona de 3 hilos de 1,5 mm <sup>2</sup> |                          |                          |                          |
| Flujo aire turbinas (unidad)                                    | 135 m <sup>3</sup> /h                                  |                          |                          |                          |
| Potencia turbinas (unidad)                                      | 20 W   |                          |                          |                          |
| Turbinas instaladas   | 2  | 2                        | 4                        | 4                        |
| Distancia seguridad mín. a las salidas de aire                  | 250 mm   |                          |                          |                          |
| Temperatura media de humos                                      | 217 °C   | 178° C                   | 250°C                    | 261,4°C                  |
| Tipo de combustión  | INTERMITENTE   |                          |                          |                          |
| Conducto  | NO COMPARTIDO  |                          |                          |                          |
| Combustible   | LEÑA NATURAL   |                          |                          |                          |
| Humedad leños combustible                                       | 12-20 % - 2 AÑOS BAJO CUBIERTO                         |                          |                          |                          |
| Año Certificación   | 2019   | 2017                     | 2019                     | 2021                     |
| Nº de Certificado   | 19/20678-18601/2                                       | 17/14327-852/853 M3      | 19/20678-1856-1/2        | 1880-CPR-024-21          |

## 1.2 Detalle de los componentes de entrega

(Compruebe que dispone de todos los componentes descritos a continuación en relación a la imagen del apartado II del documento ANEXO)

1. Cuerpo de la chimenea.
2. Aerosol pintura anticorrosiva para retoques.
3. Parrilla de brassas.
4. Manopla antitérmica.
5. Gamuza para limpieza del cristal y marco frontal.
6. Kit entrada de aire exterior. (Conector entrada de aire exterior, soporte para el conector, junta tubular, anclajes metálicos, tornillos y tuercas).
7. Herramienta para la manipulación de los registros y apertura de puertas.
8. Sobre con varios documentos: manual de características de instalación y funcionamiento, hoja de garantía, hoja técnica, etiqueta energética y declaración de prestaciones.
9. Bolsa con tornillos.
10. Aro para las salidas de aire caliente (2x ARc 73 TC | ARc 73 TC +Plus 180, 4x ARc 93 TC | ARc 93 TC +Plus 180)
11. Opcional: + Plus 180 (ARc 73 TC +Plus 180 | ARc 93 TC +Plus 180)

## 1.3 Esquema de las medidas del aparato

Consulte documento ANEXO apartado I página 1.

# 2. REQUISITOS PREVIOS A LA INSTALACION

TODAS LAS REGLAMENTACIONES LOCALES, INCLUIDAS LAS QUE HACEN REFERENCIA A NORMAS NACIONALES O EUROPEAS HAN DE CUMPLIRSE CUANDO SE INSTALA EL APARATO. ES NECESARIO QUE LA INSTALACION SEA REALIZADA POR UN PROFESSIONAL. EL NO CUMPLIMIENTO DE ESTA CLAUSULA EXIME AL FABRICANTE DE CUALQUIER RESPONSABILIDAD.

**2.1 Suelo.** Asegúrese que el suelo donde colocará el aparato tiene la suficiente capacidad portante para soportar el peso. De no ser así, debe realizarse una placa de reparto de la carga para una distribución equitativa del peso del aparato. En caso de duda consulte a un especialista.

**2.2 Conducto de salida de humos.** Es obligatorio un conector de humos estanco desde la conexión del tubo del aparato hasta el exterior y debe respetarse el diámetro de la salida de humos indicada por el fabricante. **El buen estado e idoneidad de esta salida deberá estar certificada por un profesional y también debe respetar la normativa vigente del país.** Este conducto debe de ser de tipo T400 y G y no debe ser compartido con otros aparatos (véase tabla del punto 1.1 Características técnicas). En casos de exceso de tiraje, cuando el conducto supera los 7 metros de longitud o la medición supera los 20 Pa, debe ajustarse el tiraje. Para ello utilice la segunda pieza de la placa deflectora, para instalarla siga los pasos: "D.9" y "D.12" o ajuste la entrada de aire por la rejilla y/o el recorrido de los registros, para ello consulte el apartado 4.4.1 Registro primario y el 4.4.2 Registro secundario.

**2.3 Tipo de aparato.** Cámara de combustión de acero estanca tratada con pintura Senotherm 600°C y revestida en el interior de placas de vermiculita y con envolvente de convección de acero galvanizado. Parilla de brasas y cuello de salida de humos de fundición. El aparato dispone de conjunto ventilación eléctrico y viene listo para instalar. Es necesario prever desde el interior de la boca, una salida para el cable eléctrico. Puede desmontarse todo el interior si se desea, para hacer más fácil su transporte y colocación.

#### 2.4 Aislamiento.

**2.4.1 Aislamiento del aparato.** Es aconsejable revestir el aparato con placas aislantes (clase A 1, EN13501-1) en sus laterales, parte trasera y parte superior.



**ATENCIÓN:** - Si el suelo contiene materiales inflamables se debe aislar con materiales incombustibles.

**2.4.2 Aislamiento del nicho de hogar.** Es conveniente revestir con placas aislantes (Clase A-1, EN13501-1) las paredes interiores del nicho de hogar.

#### 2.5 Distancias de seguridad.

**2.5.1 Distancias interiores del nicho de hogar.** Deben respetarse los valores que se describen en la tabla de Características técnicas.

**2.5.2 Distancias exteriores del nicho de hogar.** Cualquier elemento frágil o inflamable (textiles, electrónicos, madera, papel pintado, cristal, papel enyesado, etc.) debe separarse del nicho de hogar respetando las distancias que se describen en la tabla I: Características técnicas.

Hay que tener especial atención en aquellas chimeneas con repisas de madera o similares: hay que prevenir y evitar la posibilidad de que el aire caliente que expulsa el aparato incida directamente en la madera, en ese caso se deberá aislar debidamente.

**2.6 Nicho del hogar.** El nicho de hogar debe construirse con materiales incombustibles y no debe descansar encima del aparato ni en los puntos de contacto (como por ejemplo el marco frontal).

En su interior no debe contener materiales inflamables ni frágiles tales como madera, papel pintado, cristal, papel enyesado, etc.

**2.7 Ventilación.** Es imperativo que el nicho donde se instale el aparato disponga de ventilación.

**2.7.1 Ventilación del nicho de hogar.** Se debe prever la colocación de difusores de ventilación en el nicho de hogar tanto para la entrada como para la salida. Véase la sección mínima que se recomienda en la tabla I: Características técnicas.

#### 2.7.2 Opciones para la salida del aire forzado:

-**SIN conexión tubos salidas de aire.** Imagen III-1 del documento anexo. Se realiza solo la conexión de salida de humos. NO se utilizan las salidas de aire superiores. El aire de la recámara del aparato solo sale por la parte frontal del mismo.

-**CON conexión tubos salidas de aire.** Imagen III-2 del documento anexo. Si se desea se puede conducir el aire de la recámara del aparato a la parte superior del recinto de chimenea o a una habitación contigua. Para ello retire los tornillos que bloquean el registro.

**2.7.3 Aportación de aire.** Debe prever una aportación de aire a la sala donde se ubique el aparato, cuando no se utiliza una entrada de aire exterior, la longitud máxima total no debe superar los 6 m y debe tener la mínima pérdida de carga. Esta entrada no puede ser inferior a 225 cm<sup>2</sup>. También tenga en cuenta el funcionamiento simultáneo con otros aparatos de ventilación y/o calefacción tales como extractores de aire, bomba de calor, etc. En estos casos debe compensarse la extracción con la correspondiente entrada de aire exterior.

**2.8 Modificaciones del aparato.** Cualquier modificación que se pretenda en el aparato debe estar autorizada por escrito por Manufacturas Rocal SA. Es recomendable además, utilizar únicamente las piezas de repuesto originales o recomendadas por Manufacturas Rocal SA.

## 3. INSTALACION

**3.1 Proceso de instalación.** Para proceder a la instalación siga los pasos detallados en el Apartado III del documento ANEXO.

**ATENCIÓN:** El deflector debe ajustarse en caso de exceso de tiro, para proceder siga los pasos: "D.9" y "D.10". Para ajustar el cierre de la puerta siga los pasos "D.11" al "D.12".

**Importante:** Antes del finalizar el cerramiento compruebe que todos los mecanismos funcionan correctamente.

Para el pintado y acabado del cerramiento de hogar se utilizan cintas o protectores para las zonas que no se pintan, estas cintas NO DEBEN TOCAR EN NINGUN CASO LA CHAPA DEL APARATO para evitar que al quitar estas cintas protectoras salte la pintura. Es aconsejable quitar el marco antes de realizar este cerramiento del hogar o utilizar algún protector que no contenga adhesivo.

## 4. USO Y FUNCIONAMIENTO

**4.1 Combustibles autorizados por el fabricante.** El aparato no debe utilizarse como incinerador y están prohibidos otros combustibles a los autorizados por el fabricante, incluidos líquidos o geles de encendido. Como combustible solo se autoriza el uso de leños de madera naturales y **no es recomendable el uso de maderas resinosas.**

**ATENCIÓN:**



- Debe respetarse la carga máxima autorizada por el fabricante, la medida de los leños así como la altura de la recarga.

- No toque ni manipule ninguna parte del aparato cuando esté en marcha sin la protección de la manopla térmica.

**4.2 Combustión eficiente.** Durante la combustión no se debe apagar la llama, en este caso los gases inquemados producen corrosión, suciedad en el conducto y gases contaminantes. Deberá abrir los registros, particularmente el secundario.

**4.3 Primeros encendidos.** Durante un tiempo prudencial, aproximadamente unas 24 horas, no debe superar un 50% de la C.M.A (carga máxima autorizada por el fabricante). Antes de encender el fuego compruebe que dentro de la cámara de combustión no ha quedado ninguno de los elementos suministrados con la entrega del aparato (tales como guantes, espray pintura...)

**4.4 Control de la combustión.** El aparato dispone de mecanismos para regular la combustión:

**4.4.1 Registro primario.** El registro primario se utiliza para controlar el aire que entra en la cámara de combustión por la base del fuego y la vermiculita posterior. El registro primario debe usarse principalmente para el encendido y de ser necesario, como ayuda a la combustión. Para localizar la maneta de control del registro, conocer el funcionamiento consulte la imagen "D.2" del documento ANEXO. Si tiene exceso de tiraje ajuste el aire por la parrilla imagen "D.25" y/o ajuste el recorrido del registro primario siguiendo los pasos: "D.21" al "D.24".

**4.4.2 Registro secundario.** El registro secundario se utiliza para controlar el aire que entra en la cámara de combustión por la parte superior. El registro secundario debe usarse principalmente para ajustar el grado de combustión. Para localizar la maneta de control del registro y conocer su funcionamiento consulte la imagen "D.3" del documento ANEXO. Si tiene exceso de tiraje ajuste el recorrido del registro secundario siguiendo los pasos: "D.21" al "D.24".

**4.5 Encendido.** Para encender el fuego utilice materiales adecuados para ello tales como pastillas de fuego, papel y ramas secas y finas. **NO UTILICE GASOLINAS, DISOLVENTES O ALCOHOL.** Para ver la posición correcta vea la imagen "D.4" del documento ANEXO, a continuación, prenda lumbre. Mantenga los registros abiertos y la puerta ajustada durante un tiempo prudencial, así evitará la condensación en la puerta. Una vez este el fuego encendido y el aparato suficientemente caliente cierre la puerta, ajuste el registro primario para evitar una combustión excesiva y controle la intensidad del fuego mediante el registro secundario.

**NOTA IMPORTANTE:**



**-Las piezas de vermiculita interiores NO DEBEN RECIBIR GOLPES cuando se efectúa la recarga de combustible.**  
**-Si alguna de estas piezas se agrieta, pero está debidamente colocada en su sitio, NO ALTERA EL FUNCIONAMIENTO CORRECTO DEL APARATO NI COMPORTA RIESGO ALGUNO. El aparato puede utilizarse con total normalidad. Estas grietas no suponen ningún defecto de fabricación por lo que NO ENTRAN EN GARANTIA.**

**4.6 Carga y recarga de combustible.** No debe superarse la C.M.A (carga máxima autorizada) ni en la carga ni en la recarga. (Véase tabla de Características técnicas).

**4.7 Apertura de la puerta.** Debe abrirse únicamente para efectuar la recarga. Para su apertura siga los pasos descritos en las imágenes "D.1" del documento ANEXO.

**4.8 Funcionamiento en condiciones climatológicas adversas.** Es posible que el aparato funcione de forma incorrecta debido a cambios climatológicos bruscos o inesperados, estos pueden provocar: bajas presiones o reflujos de las corrientes de aire al interior del conducto de humos. Cuando se observen estos fenómenos es recomendable cerrar los registros de aire de la combustión y dejar apagar el aparato.

**4.9 Prevención de incendio.** No debemos acercar ningún elemento inflamable a menos de la distancia de seguridad descrita en la tabla del apartado 1.1 Características técnicas. Tomar especial precaución con la presencia de niños y ancianos. En caso de incendio aparte todas las personas de su alrededor, si es posible cierre los registros al máximo y avise al Servicio de Extinción de incendios.

**4.10 Dilataciones de la chapa.** Los materiales sometidos a cambios de temperatura sufren dilataciones. Este fenómeno puede ocasionar ruidos metálicos esporádicos o con más o menos frecuencia. Estos son completamente inocuos y no suponen ningún riesgo ni problema en su funcionamiento.

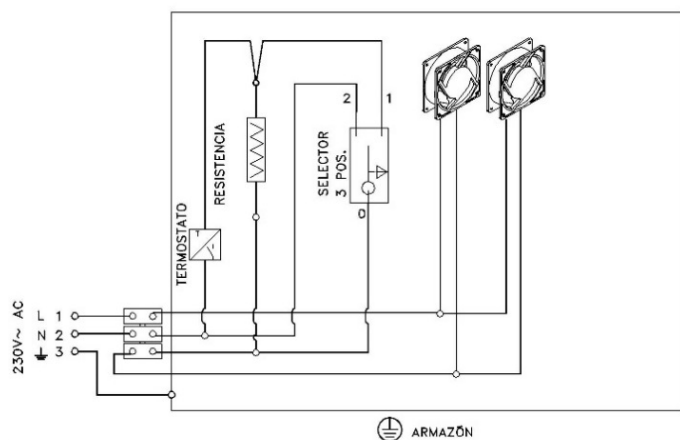
## 5. INSTALACION ELÉCTRICA

TODAS LAS REGLAMENTACIONES LOCALES, INCLUIDAS LAS QUE HAGAN REFERENCIA A NORMAS NACIONALES O EUROPEAS HAN DE CUMPLIRSE CUANDO SE CONECTA EL APARATO A LA RED ELÉCTRICA.

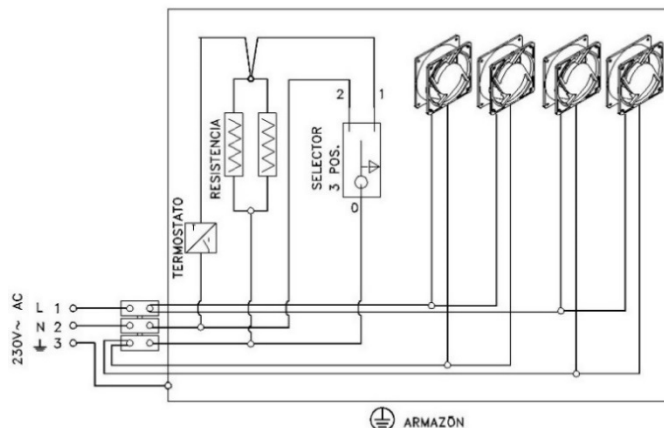
**5.1 Componentes.** El aparato viene equipado con dos turbinas helicoidales para el modelo ARc 73 TC, ARc 73 TC +Plus 180 y con cuatro para el modelo ARc 93 TC, ARc 93 TC +Plus 180, termostato para la puesta en marcha de las turbinas, resistencia, interruptor de control velocidad turbinas, cableado interior y manguera de silicona para la alimentación. Para recambios consulte el apartado V del documento ANEXO.

### 5.2 Esquemas eléctricos

#### 5.2.1 Esquema eléctrico funcionamiento con 2 turbinas



#### 5.2.2 Esquema eléctrico funcionamiento con 4 turbinas



**5.3 Función.** El conjunto de ventilación sirve para impulsar el aire tomado de las rejillas inferiores del aparato y expulsarlo, una vez calentado, por la parte frontal y/o los difusores de la parte superior.

**5.4 Uso y mantenimiento.** El conjunto de ventilación debe estar permanentemente conectado a la red eléctrica cuando el aparato está encendido.

El interruptor ofrece tres posibilidades:



Posición 0: Velocidad automática lenta. El arranque y paro de las turbinas es automático mediante el termostato.



Posición I: Velocidad automática rápida. El arranque y paro de las turbinas es automático mediante el termostato



Posición II: Velocidad manual rápida. Sistema manual y sin paro automático.

Después de un periodo de parada prolongada y antes de poner el aparato en marcha, es necesario comprobar el buen funcionamiento de las turbinas y limpiar toda la suciedad de las rejillas frontales de la toma de aire. (Es conveniente, además, que un profesional cualificado revise toda la instalación eléctrica del aparato).

**ATENCIÓN:**

**Si el cable de alimentación está dañado debe ser sustituido por el servicio postventa o personal cualificado similar con el fin de evitar un peligro.**

**Si se utiliza un regulador de velocidad externo se debe seleccionar la posición I del interruptor.**

## 6. MANTENIMIENTO Y LIMPIEZA

**6.1 Mantenimiento.** Un mantenimiento adecuado y frecuente tanto del aparato como de la instalación contribuye en gran medida a su buen funcionamiento. Es importante realizar un control periódico y completo del aparato así como de los conductos y la instalación. De este modo, para su seguridad y confort, **algunos de nuestros distribuidores ofrecen un contrato de mantenimiento del aparato. Contacte con su distribuidor para solicitar este servicio.**

**6.1.1 Bloqueo de mecanismos.** Es necesario comprobar la ausencia de bloqueo de todos los mecanismos (registros, puerta, entrada de aire exterior, etc.) después de un período prolongado de parada.

**6.1.2 Recambios.** Utilice únicamente las piezas de repuesto originales o recomendadas por manufacturas Rocal S.A. Véase la imagen de la página 11 del documento ANEXO.

**6.2 Limpieza.** Es importante que el aparato esté limpio de residuos para que todos sus mecanismos funcionen correctamente. **Para la limpieza del cristal y el marco frontal, utilice la gamuza seca que se suministra con la chimenea u otra similar. No utilice líquidos ni productos de limpieza común.**

**6.2.1 Cristal.** Para limpiar el cristal, hágalo con el aparato apagado. El líquido usado no debe entrar en contacto con las partes metálicas de la puerta ni la junta cerámica, debido a la agresividad de estos productos puede iniciarse un proceso de corrosión del aparato. Para reemplazar el cristal siga los pasos descritos en las imágenes "D.13" a "D.20" del documento ANEXO.

**6.2.2 Extracción de cenizas.** Vacíe el aparato solamente cuando esté completamente apagado, **cuidando de que las cenizas no contengan aun brasas encendidas;** en tal caso debe depositarlas en un cubo metálico.

**ATENCIÓN:** Con el aparato en funcionamiento el compartimento interior debe permanecer completamente cerrado. Únicamente se puede acceder para la evacuación de cenizas.



**6.2.3 Conducto de humos.** Es importante mantener limpio de residuos el conducto de evacuación de humos. Este se ensucia en función del combustible utilizado, la marcha más o menos lenta de la combustión, etc. Es necesario limpiar el conducto de humos al menos una vez por temporada. Es obligatorio que un especialista haga una revisión periódicamente del mismo. Para acceder al conducto de humos siga los pasos "D.9" y "D.10".

**6.2.4 Pintura.** La pintura anticorrosiva que reviste todo el aparato (la cámara de combustión, el interior, la puerta frontal, el marco tapa juntas, ...), soporta hasta 600°C de temperatura y desprende un ligero olor característico que desaparece con los primeros encendidos. Es necesario la revisión periódica del estado de la pintura y corregirla cuando sea necesario.

Esta pintura puede dañarse cuando; la temperatura sobrepasa los 600°C, se utilizan combustibles con exceso de humedad o combustibles no recomendados, está instalada en ambientes húmedos y/o de salinidad en el ambiente (mal de mar), contacto con productos químicos de limpieza o el contacto con agua (entradas a través del tubo, etc.).

**Utilice única y exclusivamente el aerosol "Rocal pintura anticorrosiva".**

## 7. ELEMENTOS OPCIONALES

Rocal pone a su disposición diversos elementos opcionales, contacte con su distribuidor local para adquirir dichos elementos. A continuación se muestra algunos de los elementos:

| Elemento             | Código    | Descripción                            |
|----------------------|-----------|--|
| EControl             | C7000     | Regulador inteligente de la combustión |
| Regulador            | REGULAD-1 | Regulador de velocidad de las turbinas |
| Leñero               | C1000     |  |
| Aspirador de cenizas | ASPIRADOR |  |

## 8. PROBLEMAS: CAUSA Y SOLUCIÓN

A continuación les mostramos una tabla con las posibles anomalías, sus causas y los remedios que debe seguir:

| PROBLEMA                             | CAUSA               | SOLUCION  |
|--------------------------------------|---------------------|---|
| 1. Revoca humo y/o tiro insuficiente | Conducto incorrecto | Revisión del conducto:<br>-conexión<br>-diámetro<br>-fugas en su trayecto<br>-longitud insuficiente<br>-salida al exterior<br>-posibles elementos que obstruyan la salida |

|  |  |   |
|--|--|---|
| www.forjas-salvador.com  | Falta de aire de alimentación para la combustión<br><br>Posición incorrecta de los registros<br>Suciedad del conducto  | Revisar conductos de ventilación y/o entrada de aire exterior.<br>Funcionamiento simultaneo con otros aparatos de ventilación y/o calefacción<br>Ajustar el registro<br>Contacte con un profesional para una limpieza de este. Si el problema persiste contacte con su distribuidor.  |
| <b>PROBLEMA</b>  | <b>CAUSA</b>   | <b>SOLUCION</b>   |
| <b>2. Cristal excesivamente sucio</b>                                | Conducto incorrecto<br><br>Combustible inadecuado<br><br>Registros excesivamente cerrados  | Revisar apartado insuficiencia de tiro ( <i>situado más abajo</i> ).<br><br>Utilizar combustible recomendado<br><br>Ajustar los registros   |
| <b>3. Blanqueamiento del cristal o pérdida del color de la chapa</b> | Exceso de temperatura causado por un fuego excesivo en la cámara de combustión   | Revise la carga de combustible evitando el exceso de temperatura.<br><br>Ajuste los registros   |
| <b>4. Calienta poco</b>  | Combustible inadecuado<br><br>Carga insuficiente<br><br>Registros del control de la combustión en una posición incorrecta  | Utilizar combustible recomendado<br><br>Añadir combustible<br><br>Ajustar los registros   |
| <b>5. Salida de humos y/o gases por el frontal, malos olores</b>     | Primeros encendidos<br><br>Elementos combustibles o inflamables en el recinto o paredes circundantes al aparato<br><br>Grieta en la cámara de Combustión del aparato | Esperar que el proceso de polimerización de la pintura finalice, esto puede tardar de uno a varios encendidos<br>Revisión de materiales aislantes tales como fibra de vidrio, maderas ignífugas o posibles elementos combustibles y sustituirlos.<br>Comprobar su estanqueidad y si se descubre una grieta contacte con el distribuidor |
| <b>6. Exceso de tiro</b>   | Conducto incorrecto<br><br>Registros de control de la combustión en una posición incorrecta  | Revisión del conducto<br>- longitud excesiva<br>- comprobar depresión<br>- diámetro incorrecto<br><br>- comprobar junta de la puerta  |

## 9. INFORMACIÓN CE

La etiqueta de Marcado CE está situada en la puerta del aparato. Ésta etiqueta contiene los datos técnicos, así como el Nº de O.F. (este número también lo encontrará en la hoja de garantía). **ESTE NÚMERO ES IMPRESCINDIBLE PARA PODER SOLICITAR PIEZAS DE RECAMBIO.**



### ATENCIÓN:

- Todas las pruebas han sido realizadas siguiendo la Normativa UNE-EN 13229:2002 - UNE-EN 13229:2002/A2:2005 - UNE-EN 13229:2002/AC:2006-UNE-EN 13229:2002/A2:2005/AC:2007 - UNE-EN 60335
- La revisión del aparato, así como la instalación y los conductos, **debe realizarla un profesional.**
- Para cualquier duda sobre lo aquí descrito, consulte con su distribuidor Rocal.
- **EL INCUMPLIMIENTO DE LAS OBLIGACIONES AQUÍ DESCRITAS O UNA MANIPULACION INDEBIDA DEL APARATO EXIME AL FABRICANTE DE CUALQUIER RESPONSABILIDAD.**

|  |           |
|--|-----------|
| <b>1. SPECIFICATIONS</b> .....                     | <b>10</b> |
| 1.1 Technical specifications .....                 | 10        |
| 1.2 Breakdown of delivery components .....         | 10        |
| 1.3 Diagram of the equipment's measurements .....  | 10        |
| <b>2. REQUIREMENTS PRIOR TO INSTALLATION</b> ..... | <b>10</b> |
| 2.1 Ground .....                                   | 10        |
| 2.2 Flue liner .....                               | 10        |
| 2.3 Type of appliance .....                        | 11        |
| 2.4. Insulating procedures .....                   | 11        |
| 2.4.1 Apparatus insulation .....                   | 11        |
| 2.4.2 Fireplace room insulation .....              | 11        |
| 2.5. Safety distances .....                        | 11        |
| 2.5.1. Inner fireplace room safety distances ..... | 11        |
| 2.5.2. Outer fireplace safety distances .....      | 11        |
| 2.6 Fireplace room .....                           | 11        |
| 2.7. Ventilation .....                             | 11        |
| 2.7.1. Fireplace room ventilation .....            | 11        |
| 2.7.2. Hot air outlet options .....                | 11        |
| 2.7.3 Air supply .....                             | 11        |
| 2.8 Changes to the device .....                    | 11        |
| <b>3. INSTALLATION</b> .....                       | <b>11</b> |
| 3.1 Installation process .....                     | 11        |
| <b>4. USE AND OPERATION</b> .....                  | <b>11</b> |
| 4.1 Fuels authorized by the manufacturer .....     | 11        |
| 4.2 Efficient combustion .....                     | 11        |
| 4.3 Pilot fire lighting .....                      | 11        |
| 4.4. Combustion control .....                      | 11        |
| 4.4.1. Primary register .....                      | 11        |
| 4.4.2. Secondary register .....                    | 12        |
| 4.4.3. Tertiary or safety air .....                | 12        |
| 4.5 Fire lighting .....                            | 12        |
| 4.6 Loading and reloading of fuel .....            | 12        |
| 4.7 Door opening .....                             | 12        |
| 4.8 Operation in adverse weather conditions .....  | 12        |
| 4.9 Fire Prevention .....                          | 12        |
| 4.10 Dilations of the sheet .....                  | 12        |
| <b>5. ELECTRICAL INSTALLATION</b> .....            | <b>12</b> |
| 5.1. Components .....                              | 12        |
| 5.2.1 Electrical diagram with 2 fans .....         | 12        |
| 5.2.2 Electrical diagram with 4 fans .....         | 12        |
| 5.3. Operating .....                               | 12        |
| 5.4. Use and maintenance .....                     | 12        |
| <b>6. CLEANING AND MAINTENANCE</b> .....           | <b>13</b> |
| 6.1 Maintenance .....                              | 13        |
| 6.1.1 Locking mechanisms .....                     | 13        |
| 6.1.2. Spare parts .....                           | 13        |
| 6.2. Cleaning .....                                | 13        |
| 6.2.1 Glass .....                                  | 13        |
| 6.2.2 Extraction of ashes .....                    | 13        |
| 6.2.3. Flue liner .....                            | 13        |
| 6.2.4. Painting .....                              | 13        |
| <b>7. OPTIONAL COMPLEMENTS</b> .....               | <b>13</b> |
| <b>8. PROBLEMS: CAUSE AND SOLUTION</b> .....       | <b>13</b> |
| <b>9. CE INFORMATION</b> .....                     | <b>14</b> |
| <b>10. LABELLING</b> .....                         | <b>32</b> |

This manual consists of two documents, document I: **USER'S GUIDE ON SPECIFICATIONS, INSTALLATION AND OPERATION**, and document II: **ANNEX**. The **ANNEXED** document contains all the diagrams and pictures referenced herein.

 **IT IS THE RESPONSIBILITY OF THE OWNER THAN THE DEVICE INSTALLATION FOLLOWS CURRENT REGULATIONS AND MEET THE STANDARDS THAT ARE DESCRIBED IN THIS MANUAL.**

# 1. SPECIFICATIONS

OR

## 1.1 Technical specifications

| Parameter  | Modelo                                      |                          |                          |                          |
|--|---|--------------------------|--------------------------|--------------------------|
|  | ARc 73 TC                                   | ARc 73 TC +Plus 180      | ARc 93 TC                | ARc 93 TC +Plus 180      |
| Minimum - Maximum draught                                      | 11-13 Pa                                    |                          |                          |                          |
| Fuel consumption   | 3,4 kg/h                                    | 2,8 kg/h                 | 3,5 kg/h                 | 3,56 kg/h                |
| Smoke mass flow rate   | 11,57 g/s                                   | 10,37 g/s                | 11,71 g/s                | 11,3 g/s                 |
| Performance  | 80,8 %                                      | 85,01 %                  | 79 %                     | 79,6%                    |
| Nominal output   | 11,4 kw                                     | 11 kW                    | 12,1 kW                  | 14,4 kW                  |
| Power range  | 7,5 – 13 kW                                 | 7,5– 13 kW               | 8,5 – 14,5 kW            | 8,5 – 14,5 kW            |
| Average CO concentration at 13% of O <sub>2</sub>              | 0,11 %                                      | 0,09%                    | 0,07%                    | 0,085%                   |
| Average NO <sub>x</sub> concentration at 13% of O <sub>2</sub> | 104,89 mg/Nm <sup>3</sup>                   | 71,50 mg/Nm <sup>3</sup> | 82,72 mg/Nm <sup>3</sup> | 126 mg/Nm <sup>3</sup>   |
| Average OGC concentration at 13% of O <sub>2</sub>             | 98,78 mg/Nm <sup>3</sup>                    | 36,69 mg/Nm <sup>3</sup> | 52,66 mg/Nm <sup>3</sup> | 48 mg/Nm <sup>3</sup>    |
| Particle concentration at 13% of O <sub>2</sub>                | 39,81 mg/Nm <sup>3</sup>                    | 38,69 mg/Nm <sup>3</sup> | 39,50 mg/Nm <sup>3</sup> | 20,20 mg/Nm <sup>3</sup> |
| Medium draft (trial)   | 11 Pa                                       | 11,3 Pa                  | 10 Pa                    | 11,2 Pa                  |
| Net weight   | 114 kg                                      | 132 kg                   | 161 kg                   | 171,9 kg                 |
| Maximum authorized load (fuel)                                 | 3.5 kg                                      | 3.5 kg                   | 5 kg                     | 5 kg                     |
| Reload height  | 200 mm                                      | 200 mm                   | 200 mm                   | 200 mm                   |
| Logs length  | 450 mm                                      | 450 mm                   | 600 mm                   | 600 mm                   |
| Minimum flue height  | 4000 mm                                     |                          |                          |                          |
| Ø Flue duct  | 180 mm                                      |                          |                          |                          |
| Ø Air inlet  | 100 mm                                      |                          |                          |                          |
| Ø Air outlet   | 120 mm                                      |                          |                          |                          |
| Inner fireplace room safety distances (back)                   | 50 mm                                       | 50 mm                    | 50 mm                    | 50 mm                    |
| Inner fireplace safety distances (sides)                       | 1000 mm                                     | 1000 mm                  | 1000 mm                  | 1000 mm                  |
| Outer fireplace safety distances (frontal)                     | 1000 mm                                     | 1000 mm                  | 1000 mm                  | 1000 mm                  |
| Outer fireplace safety distances (sides)                       | 1000 mm                                     | 1000 mm                  | 1000 mm                  | 1000 mm                  |
| Outer fireplace safety distances (back)                        | 600 mm                                      | 600 mm                   | 200 mm                   | 200 mm                   |
| Fireplace room ventilation (entry - exit)                      | 450 cm <sup>2</sup>                         |                          |                          |                          |
| Electrical wiring connection                                   | Silicone hose 3*wire of 1.5 mm <sup>2</sup> |                          |                          |                          |
| Fan airflow (unit)   | 135 m <sup>3</sup> /h                       |                          |                          |                          |
| Fan output (unit)  | 20 W  |                          |                          |                          |
| Minimum safety distance to the air outlets                     | 2   | 2                        | 4                        | 4                        |
| Average temperature of smoke                                   | 250 mm                                      |                          |                          |                          |
| Type of combustion   | 217 °C                                      | 178° C                   | 250°C                    | 261,4°C                  |
| Flue liner   | INTERMITENT                                 |                          |                          |                          |
| Fuel   | NOT SHARED                                  |                          |                          |                          |
| Humidity fuel logs   | NATURAL WOOD                                |                          |                          |                          |
| Certification year   | 12-20 % - two years under cover             |                          |                          |                          |
| Certificate number   | 2019  | 2017                     | 2019                     | 2021                     |
| Electrical wiring connection                                   | 19/20678-18601/2                            | 17/14327-852/853 M3      | 19/20678-1856-1/2        | 1880-CPR-024-21          |

## 1.2 Breakdown of delivery components

(Make sure you have all the components described below in relation to the picture on section II of the ANNEXED document)

1. Fireplace's body.
2. Heat-resistant spray paint for touch-ups.
3. Fire grate.
4. Heat-resistant glove.
5. Cleaning cloth
6. Exterior air inlet kit. (Exterior air inlet connector, connector support, tubular joint, metallic anchor, screws and nuts)
7. Tool for handling registers and opening door.
8. Documentation bag: output declaration, energy label, guarantee, technical sheet, and installation and operating characteristics manual.
9. Bag with screws.
10. Outlet hot air connector (2x ARc 73 TC | ARc 73 TC +Plus 180, 4x ARc 93 TC | ARc 93 TC +Plus 180)
11. Optional: + Plus 180 (ARc 73 TC +Plus 180 | ARc 93 TC +Plus 180)

## 1.3 Diagram of the equipment's measurements

See the ANNEXED document, section I, page 1.

# 2. REQUIREMENTS PRIOR TO INSTALLATION

ALL LOCAL STANDARDS, INCLUDING NATIONAL AND EUROPEAN REGULATIONS MUST BE COMPLIED WITH UPON INSTALLATION OF THE EQUIPMENT.

THE INSTALLATION MUST BE PERFORMED BY A PROFESSIONAL. FAILURE TO COMPLY WITH THIS CLAUSE SHALL EXONERATE THE MANUFACTURER FROM ANY RESPONSIBILITY.

**2.1 Ground.** Make sure the ground where the appliance will be placed is able to support the weight of the device. If not, you will need a load spreading plate for the equitable distribution of the equipment's weight. In case of doubt, please consult a specialist.

**2.2 Flue liner.** It is mandatory to have a smoke-tight Flue liner going from the connecting point of the base to the outside in observation of the smoke pipe diameter. **The good condition and suitability of this smoke pipe must be certified by a professional and must also observe the relevant national regulations.** This flue liner must be T400 and G type should not be shared with other devices (see Table 1.1 Technical specifications). In cases of too much draught, when the duct exceeds 7 meters in length, or the measurement exceeds 20 Pa, the draft must be adjusted. To do this, use the second part of the baffle plate, to install it follow the

steps: "D.9" to "D.12" or adjust the air intake through the grille and / or the flow of the registers: in this case, go to Section 4.4.1 Primary Register and 4.4.2 Secondary Register.

**2.3 Type of appliance.** Combustion chamber in sealed steel treated with Senotherm 600°C paint and coated inside vermiculite plates and with galvanized steel convection casing. Ember grill and smoke pipe connexion piece made from cast iron. The device has an electric ventilation set and it is ready to install. Provision should be made from inside an output for the electric cable. All the inner can be removed if desired, for easier transportation and installation.

**2.4. Insulating procedures.** Fireplace room must be built with non-combustible materials and should not rest on the apparatus and the points of contact (such as the front frame). Inside should not contain flammable or fragile materials such as wood, wallpaper, glass, chalk paper, etc.).

**2.4.1 Apparatus insulation.** The fireplace must be insulated with insulation panels (Type A-1, EN13501-1) on its sides, back and upper part.



**CAUTION:** - If the floor contains flammable materials it must be insulated with non-combustible materials.

**2.4.2 Fireplace room insulation.** It is also convenient to use insulation panels on the inner walls of the fireplace (Type A-1, EN13501-1).

**2.5 Safety distances.**

**2.5.1 Inner fireplace room safety distances.** You must be respected the values described in 1.1 Technical characteristics.

**2.5.2 Outer fireplace safety distances.** Anything fragile or flammable (textile, electronics, wood, paper wall, glass, chalk...) should be separated of the appliance and respected the safety distances described in 1.1 Technical characteristics.

We must take special care in those fireplaces with wooden shelves or similar: we must prevent and avoid the possibility of hot air that expels the device falls directly on the wood, in these cases, flammable items should be properly insulated.

**2.6 Fireplace room.** Fireplace room must be built with non-combustible materials and should not rest on the apparatus and the points of contact (such as the front frame). Inside should not contain flammable or fragile materials such as wood, wallpaper, glass, chalk paper, etc.).

**2.7 Ventilation.** It is imperative that the niche where the appliance is installed ventilation available.

**2.7.1 Fireplace room ventilation.** The appliance must be provided with an air outlet or inlet diffusers for sufficient air flow as described in Technical characteristics

**2.7.2 Hot air outlet options:**

- **WITHOUT air outlet pipes connection.** Image III-1 of the ANNEXED document. No used the upper air outlet, the fireplace room air is output from the front of it.

- **WITH air outlet pipes connection.** Image III-2 of the ANNEXED document. If you want, you can drive the air from fireplace room to the top or adjoining room. To drive the air you can remove the screws that block the register.

**2.7.3 Air supply.** An air supply to the room where the device is located must be provided, when an outside air inlet is not used, the total maximum length must not exceed 6 m and must have the minimum loss of load. This entry cannot be less than 225 cm<sup>2</sup>. Also note the simultaneous operation with other ventilation devices and / or heating such as exhaust fans, heat pumps, etc. In these cases, the extraction must be compensated with a corresponding air entry from outside.

**2.8 Changes to the device.** Any intended change to the equipment must be authorized in writing by Manufacturas Rocal, S.A. We also recommend using only original spare parts or parts recommended by Manufacturas Rocal, S.A.

### 3. INSTALLATION

**3.1 Installation process.** To proceed with the installation, follow the steps outlined in Section III of the ANNEXED document.

**WARNING:** The second piece of the deflector plate should be install or adjust in case of draught excess, to procede follow the steps: "D.9" and "D.10". To adjust the door closing follow the steps "D.11" and "D.12".

**Important:** Before closing the fireplace room where the device will be located check that all mechanisms work correctly.

For the painting and finishing of the firebox enclosure, tapes or protectors are used for areas that are not painted, these tapes **MUST NOT TOUCH THE SHEET OF THE APPLIANCE** in any case to prevent that the painting might peel off when removing this tapes or protectors.

It is recommended to remove the frame before closing the firebox or use a protector that does not contain adhesive.

### 4. USE AND OPERATION

**4.1 Fuels authorized by the manufacturer.** The appliance should not be used as an incinerator and the use of fuels other than those authorized by the manufacturer are prohibited, including lighting liquids or gels. Only natural wood logs are authorized as fuel and **it is not advisable to use resinous woods.**

**CAUTION:**



- **The maximum load allowed by the manufacturer, the measurements of the logs and the height of the reload must be respected.**

- **Do not touch or manipulate any part of the appliance when in operation without a protection glove.**

- **Check that there are no materials left inside the device, paying special attention to the paint spray.**

**4.2 Efficient combustion.** During combustion the flame should not be extinguished, in this case the unburned gases produce corrosion, dirt in the duct and polluting gases. The air controls must be opened, particularly the secondary one.

**4.3 Pilot fire lighting.** For a reasonable period of time, approximately 24 hours, it must not exceed 50% of the Maximum load allowed by the manufacturer. Before lighting the fire, ensure that nothing delivered with the equipment has stayed inside (such as gloves, spray paint ...)

**4.4 Combustion control.** The appliance has mechanisms to regulate combustion.

**4.4.1 Primary register.** The primary register is used to control the air intake in the combustion chamber from the base of the fire, through the fire grate, and the vermiculite in the back side. The primary register should be used mainly for lighting and, if necessary, to aid combustion. To locate the register control handle and to know how to use it see picture "D.2" of the ANNEXED document. If

there is too much draught, adjust the air through the grill, image "D.25" and / or adjust the path of the primary register following the steps: "D.21" to "D.24".

**4.4.2 Secondary register.** The secondary register is used to control the air entering the combustion chamber from the top. The secondary register is used as combustion intensity adjustment. To locate the register control handle and to know how to use it see picture "D.3" of the ANNEXED document. If there is too much draught you can adjust the path of the secondary register following the steps: "D.21" to "D.24".

**4.4.3 Tertiary or safety air.** The appliance has a fixed air supply through the rear vermiculite, under the deflector, to prevent possible deflagrations and improve combustion.

**4.5 Fire lighting.** To light the fire, use suitable materials for this purpose, such as heat pads, paper, dry and thin branches. **DO NOT USE GASOLINE, SOLVENTS OR ALCOHOL.** To see the correct position, see picture "D.4" of the ANNEXED document, then light the fire using a suitable material. Once the fire is lit keep the door and the registers open for a reasonable time to prevent condensation on the door. When the apparatus is hot enough close the door, adjust the primary register to avoid excessive combustion and control the intensity of fire by the secondary register.

**IMPORTANT:**



**-The interior vermiculite parts SHOULD NOT RECEIVE IMPACTS when refueling is performed. If any of these parts crack, but is properly set in its place, THE PROPER OPERATION OF THE APPLIANCE SHALL NOT BE ALTERED AND THERE IS NO POTENTIAL RISK. The equipment can be used normally. These cracks do not entail any manufacturing defect so they do not fall under guarantee.**

**4.6 Loading and reloading of fuel.** The loading should be taken once the flame is going out and only remains embers. Do not exceed the maximum allowed load or reload. (See Table of Technical specifications).

**4.7 Door opening.** The door must be opened only for reloading. The door must be opened slowly to prevent smoke leakage. To open it, follow the steps described in picture "D.1" of the ANNEXED document.

**4.8 Operation in adverse weather conditions.** It is possible for the device to malfunction due to sudden or unexpected weather changes, causing: low pressure, ebb currents of air into the smoke duct. When these phenomena are observed it is advisable to close the combustion register and turn the equipment off.

**4.9 Fire Prevention.** You must not place any flammable element outside the safety distance from the fireplace described in the table in section 1.1 Technical specifications. You shall also take special precautions if there are children and elderly people present. In case of fire, push away all the people around it, close the registers as much as possible and notify the Firefighting service.

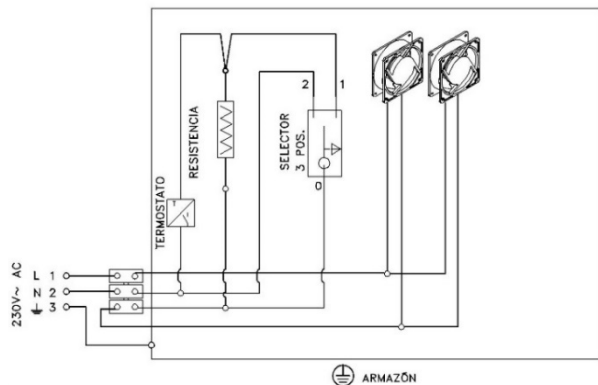
**4.10 Dilations of the sheet.** Materials subject to temperature changes undergo dilatations. This phenomenon can cause sporadic metallic noises more or less frequently. These are completely innocuous and do not mean any risk or problem for its operation.

## 5. ELECTRICAL INSTALLATION

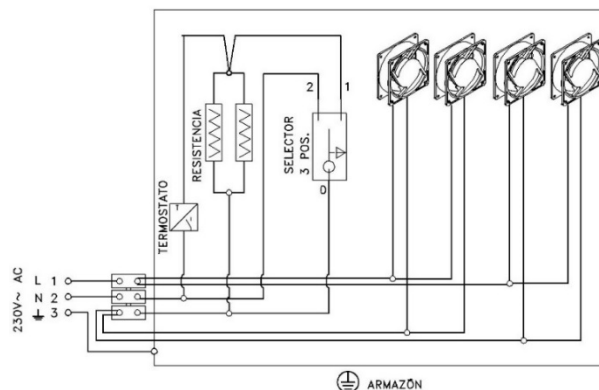
ALL LOCAL REGULATIONS, INCLUDING THE ONES ACCORDING TO THE NATIONAL OR EUROPEAN NORMS MUST BE ACCOMPLISHED WHEN PROCEEDING TO CONNECT THE APPARATUS TO ELECTRICAL INSTALLATIONS

**5.1. Components.** The appliance is equipped with two fans for models ARc 73 TC and ARc 73 TC +Plus 180, and with four fans ARc 93 TC and ARc 93 TC +Plus 180, a thermostat and an ignition device, resistance, turbine control switch, inner cables and wires as well as silicon tube for air outlet. For parts refer to part V of the ANNEXED document.

**5.2.1 Electrical diagram with 2 fans.**



**5.2.2 Electrical diagram with 4 fans.**



**5.3 Operating.** The function of the vent set is to jet the air, once heated, from the lower grill of the apparatus to the front part and the pipes in the upper part.

**5.4 Use and maintenance.** The set of ventilation should be permanently connected to the grid when the device is switched on. The switch offers three positions:



- Position 0: Automatic slow gear. The starting and stoppage of the turbines is through the automatic thermostat
- Position I: Automatic fast gear. The starting and stoppage of the turbines is through the automatic thermostat
- Position II: Manual fast gear. Manual, not automatic shutdown system.

After a period of prolonged and stop before putting the machine in motion, it is necessary to verify the proper operation of the turbines and cleaned all the dirt of the front grilles of the air intake. It is also desirable that a qualified professional review the entire electrical installation of the device.

**WARNING:**

**If the feeding wires are damaged, they must be replaced either by sales department or qualified staff to avoid problems. If an external speed controller is used, switch position I must be selected**

## 6. CLEANING AND MAINTENANCE

**6.1 Maintenance.** An appropriate and regular maintenance of both the appliance and the installation contributes greatly to its good performance. It is important to perform periodic and complete controls of the equipment and of the ducts and installation. Thus, for your safety and comfort, **some of our dealers offer a servicing contract for your device. Please contact your dealer for this service.**

**6.1.1 Locking mechanisms.** You need to make sure no mechanisms are locked (registers, door, air inlet, etc.) after an extended shutdown period.

**6.1.2 Spare parts.** Use only original spare parts, or parts recommended by Manufacturas Rocal, S.A. See picture on page 14 of the ANNEXED document.

**6.2 Cleaning.** It is important for the appliance to be clean of ash so that all mechanisms work properly. To clean the body of the device **use the cleaning dry cloth given with the appliance or similar. Do not use current cleaning products.**

**5.2.1 Glass.** You must turn the device off to clean the glass. The products used must not come into contact with the metal parts of the door or the ceramic board; the aggressiveness of these products can cause a corrosion process of the equipment.

**6.2.2 Extraction of ashes.** Extract the ashes only when the appliance is completely turned off, **ensuring that the ashes do not contain any burning coals;** in which case you should deposit them in a metal bucket.

**6.2.3 Flue liner.** It is important to keep the flue liner clean. It gets dirty depending on the fuel used, on a slower or faster combustion, etc. You need to clean the flue liner at least once per season. It is mandatory for a specialist to review it periodically. To access the flue liner follow the steps shown in pictures "D.9", "D.10" and "D.11" of the ANNEXED document.

**6.2.4 Painting.** The heat-resistant paint that covers the whole device (the combustion chamber, the interior, the front door, the frame which covers the joints, etc.), resists up to 600°C of temperature and releases a slight characteristic odor that disappears with the first ignitions. It is necessary to regularly check the condition of the paint and correct it when necessary.

This paint can be damaged when; the temperature exceeds 600°C, fuels with too much humidity or non-recommended fuels are used, it is installed in humid environments and / or salinity in the environment (seawater), it is in contact with chemical cleaning products or with water (inputs through the duct, etc.). **Use exclusively "Rocal heatproof spray paint".**

## 7. OPTIONAL COMPLEMENTS

Rocal offers various optional items, contact your local dealer to purchase these items. Some of the items are shown below:

| Item               | Code      | Description                    |
|--------------------|-----------|--------------------------------|
| EControl           | C7000     | Intelligent combustion control |
| Regulator          | REGULAD-1 | Fan speed controller           |
| Log store          | C1000     |                                |
| Ash vacuum cleaner | ASPIRADOR |                                |

## 8. PROBLEMS: CAUSE AND SOLUTION

Below is a table of possible anomalies, their causes and solutions:

| PROBLEM   | CAUSE   | SOLUTION   |
|---|---|--|
| <b>1. Rejects smoke and / or insufficient draught</b>   | Incorrect duct<br><br>Lack of air supply for combustion<br><br>Incorrect position of registers<br><br>Dirty flue duct | Duct servicing*:<br>-connection<br>-diameter<br>-leaks<br>-insufficient length<br>-outdoor access<br>-possible elements blocking the exit<br>Check vents and / or outside air supply. Simultaneous operation with other ventilation devices and / or heating<br><br>Setting the register<br><br>Contact a professional to clean flue duct. If the problem persists, contact your dealer. |
| <b>2. Excessive dirt on glass</b>                       | Incorrect duct<br><br>Inappropriate fuel<br><br>Overly closed registers   | Revise section on insufficient flue (below).<br><br>Use recommended fuel<br><br>Adjust registers   |
| <b>3. Glass bleaching or colour fading of the plate</b> | Excessive temperature caused by excessive heat in the combustion chamber  | Check the fuel load avoiding overheating<br><br>Adjust registers   |
| <b>4. Poor heating</b>                                  | Inappropriate fuel<br><br>Insufficient load<br><br>Combustion control registers in the wrong position                 | Use recommended fuel<br><br>Adding fuel<br><br>Adjust registers  |

| PROBLEM  | CAUSE   | SOLUTION  |
|--|---|---|
| <b>5. Venting smoke and / or gases from the front, bad smell</b> | First lighting  | Wait for the polymerization process of the paint to finish; this can take from one to several lightings.        |
|  | Flammable or combustible items in the enclosure or surrounding walls of the equipment | Review of insulating materials such as fiberglass, fireproof wood or any inflammable elements and replace them. |
|  | Crack in the combustion chamber of the equipment                                      | Check for tightness and if you discover a crack, please contact your dealer.                                    |
| <b>6. Excessive draft</b>  | Incorrect duct  | Duct servicing<br>- Excessive length<br>- Check Depression<br>- Incorrect diameter                              |
|  | Combustion control registers in the wrong position                                    | - Check door gasket   |

## 9. CE INFORMATION

The CE label is located on the appliance.

This label contains technical data and **OF number**. (This number can also be found in the guarantee).

**THIS NUMBER IS ESSENTIAL FOR ORDERING SPARE PARTS.**



### WARNING:

All tests are carried out in observance of Regulations UNE-EN 13229:2002 - UNE-EN 13229:2002/A2:2005 - UNE-EN 13229:2002/AC:2006 - UNE-EN 13229:2002/A2:2005/AC:2007 - UNE-EN 60335

- The review of the equipment, the installation and ducts **must be carried out by a professional**.
- In case of doubt regarding the described herein, please contact your Rocal dealer.
- **FAILURE TO COMPLY WITH THE OBLIGATIONS DESCRIBED HEREIN OR IMPROPER HANDLING OF THE EQUIPMENT SHALL EXONERATE THE MANUFACTURER OF ANY LIABILITY.**

|   |           |
|---|-----------|
| <b>1. CARACTÉRISTIQUES</b>                                      | <b>16</b> |
| 1.1 Caractéristiques techniques                                 | 16        |
| 1.2 Détail des éléments livrés                                  | 16        |
| 1.3 Schéma avec les mesures de l'appareil                       | 16        |
| <b>2. CONDITIONS PRÉALABLES REQUISES POUR L'INSTALLATION</b>    | <b>16</b> |
| 2.1 Sol   | 17        |
| 2.2 Conduit d'évacuation des fumées                             | 17        |
| 2.3 Type d'appareil   | 17        |
| 2.4 Isolement   | 17        |
| 2.4.1 Isolation unité   | 17        |
| 2.4.2 Isolation de la maison du foyer                           | 17        |
| 2.5 Distance de sûreté  | 17        |
| 2.5.1 Distance intérieur du caisson                             | 17        |
| 2.5.2 Distances extérieures du caisson                          | 17        |
| 2.6 Caisson du foyer  | 17        |
| 2.7 Ventilation   | 17        |
| 2.7.1 Ventilation du caisson                                    | 17        |
| 2.7.2 Options pour la sortie forcée de l'air                    | 17        |
| 2.7.3 Arrivée d'air   | 17        |
| 2.8 Modifications de l'appareil                                 | 17        |
| <b>3. INSTALLATION</b>  | <b>17</b> |
| 3.1 Processus d'installation                                    | 17        |
| <b>4. UTILISATION ET FONCTIONNEMENT</b>                         | <b>17</b> |
| 4.1 Combustibles autorisés par le fabricant                     | 17        |
| 4.2 Combustion efficace   | 17        |
| 4.3 Premiers allumages  | 18        |
| 4.4 Contrôle de la combustion                                   | 18        |
| 4.4.1 Registre primaire   | 18        |
| 4.4.2 Registre secondaire                                       | 18        |
| 4.5 Allumage  | 18        |
| 4.6 Chargement et rechargement de combustible                   | 18        |
| 4.7 Ouverture de la porte                                       | 18        |
| 4.8 Fonctionnement dans des conditions climatiques défavorables | 18        |
| 4.9 Prévention contre les incendies                             | 18        |
| 4.10 Dilatations de la tôle                                     | 18        |
| <b>5. INSTALLATION ÉLECTRIQUE</b>                               | <b>18</b> |
| 5.1 Composants  | 18        |
| 5.2.1 Schéma électrique fonctionnement avec 2 turbine           | 18        |
| 5.2.2 Schéma électrique fonctionnement avec 4 turbines          | 18        |
| 5.3 Fonction  | 18        |
| 5.4 Utilisation et entretien                                    | 19        |
| <b>6. ENTRETIEN ET NETTOYAGE</b>                                | <b>19</b> |
| 6.1 Entretien   | 19        |
| 6.1.1 Blocage des mécanismes                                    | 19        |
| 6.1.2 Pièces de rechange  | 19        |
| 6.2 Nettoyage   | 19        |
| 6.2.1 Vitre   | 19        |
| 6.2.2 L'élimination des cendres                                 | 19        |
| 6.2.3 Conduit de fumées   | 19        |
| 6.2.4 Peinture  | 19        |
| <b>7. PIÈCES COMPLÉMENTAIRES</b>                                | <b>19</b> |
| <b>8. PROBLÈMES: CAUSE ET SOLUTION</b>                          | <b>19</b> |
| <b>9. INFORMATION CE</b>  | <b>20</b> |
| <b>10. ÉTIQUETAGE</b>   | <b>32</b> |

Ce manuel est constitué de deux documents, le document I : **MANUEL DES CARACTÉRISTIQUES, INSTALLATION ET FONCTIONNEMENT** et le document II : **ANNEXE**. Le document **ANNEXE** contient tous les schémas et les images mentionnés dans ce document.



**IL EST DE LA RESPONSABILITE DU PROPRIETAIRE QUE L'INSTALLATION DE L'APPAREIL REMPLISSE BIEN LA NORME EN VIGUEUR, ET LES NORMES**

# 1. CARACTÉRISTIQUES

## 1.1 Caractéristiques techniques

| Paramètre  | Model  |                          |                          |                          |
|--|--|--------------------------|--------------------------|--------------------------|
|  | ARc 73 TC  | ARc 73 TC +Plus 180      | ARc 93 TC                | ARc 93 TC +Plus 180      |
| Tirage minimum – maximum   | 11-13 Pa   |                          |                          |                          |
| Consommation de combustible                                      | 3,4 kg/h   | 2,8 kg/h                 | 3,5 kg/h                 | 3,56 kg/h                |
| Débit massique des fumées  | 11,57 g/s  | 10,37 g/s                | 11,71 g/s                | 11,3 g/s                 |
| Rendement  | 80,8 %   | 85,01 %                  | 79 %                     | 79,6%                    |
| Pouvoir calorifique dégagé                                       | 11,4 kW  | 11 kW                    | 12,1 kW                  | 14,4 kW                  |
| Gamme de puissances  | 7,5 – 13 kW                                      | 7,5– 13 kW               | 8,5 – 14,5 kW            | 8,5 – 14,5 kW            |
| Concentration moyenne de CO à 13% de O <sub>2</sub>              | 0,11 %   | 0,09%                    | 0,07%                    | 0,085%                   |
| Concentration moyenne de NO <sub>x</sub> à 13% de O <sub>2</sub> | 104,89 mg/Nm <sup>3</sup>                        | 71,50 mg/Nm <sup>3</sup> | 82,72 mg/Nm <sup>3</sup> | 126 mg/Nm <sup>3</sup>   |
| Concentration moyenne de OGC à 13% de O <sub>2</sub>             | 98,78 mg/Nm <sup>3</sup>                         | 36,69 mg/Nm <sup>3</sup> | 52,66 mg/Nm <sup>3</sup> | 48 mg/Nm <sup>3</sup>    |
| Concentration de particules à 13% de O <sub>2</sub>              | 39,81 mg/Nm <sup>3</sup>                         | 38,69 mg/Nm <sup>3</sup> | 39,50 mg/Nm <sup>3</sup> | 20,20 mg/Nm <sup>3</sup> |
| Tirage moyen (essai)   | 11 Pa  | 11,3 Pa                  | 10 Pa                    | 11,2 Pa                  |
| Poids net  | 114 kg   | 132 kg                   | 161 kg                   | 171,9 kg                 |
| Chargement maximal autorisé (combustible)                        | 3.5 kg   | 3.5 kg                   | 5 kg                     | 5 kg                     |
| Hauteur chargement   | 200 mm   | 200 mm                   | 200 mm                   | 200 mm                   |
| Longueur bûches  | 450 mm   | 450 mm                   | 600 mm                   | 600 mm                   |
| Hauteur minimale du conduit                                      | 4000 mm  |                          |                          |                          |
| Ø Conduit évacuation fumées                                      | 180 mm   |                          |                          |                          |
| Ø Air extérieur  | 100 mm   |                          |                          |                          |
| Ø Conduit sorties d'air  | 120 mm   |                          |                          |                          |
| Distance intérieur du caisson (Arrière)                          | 50 mm  | 50 mm                    | 50 mm                    | 50 mm                    |
| Distance intérieur du caisson (Côté)                             | 1000 mm  | 1000 mm                  | 1000 mm                  | 1000 mm                  |
| Distance extérieur du caisson (Frontal)                          | 1000 mm  | 1000 mm                  | 1000 mm                  | 1000 mm                  |
| Distance extérieur du caisson (Côté)                             | 1000 mm  | 1000 mm                  | 1000 mm                  | 1000 mm                  |
| Distance extérieur du caisson (Arrière )                         | 600 mm   | 600 mm                   | 200 mm                   | 200 mm                   |
| Ventilation du caisson (entrée-sortie)                           | 450 cm <sup>2</sup>                              |                          |                          |                          |
| Connexion de câblage électrique                                  | Tuyau de silicone 3* fils de 1,5 mm <sup>2</sup> |                          |                          |                          |
| Flux d'air des turbines (unité)                                  | 135 m <sup>3</sup> /h                            |                          |                          |                          |
| Puissance des turbines (unité)                                   | 20 W   |                          |                          |                          |
| Distance minimale de sécurité pour les sorties d'air             | 2  | 2                        | 4                        | 4                        |
| Température de la fumée  | 250 mm   |                          |                          |                          |
| Type de combustion   | 217 °C   | 178 °C                   | 250°C                    | 261,4°C                  |
| Conduit  | INTERMITENT                                      |                          |                          |                          |
| Combustible  | INDIVIDUEL                                       |                          |                          |                          |
| Troncs humidité  | BOIS NATUREL                                     |                          |                          |                          |
| Année de certification   | 12-20 % - 2 ANNÉES SOUS COUVERT                  |                          |                          |                          |
| N° de Certificat   | 2019   | 2017                     | 2019                     | 2021                     |
| Connexion de câblage électrique                                  | 19/20678-18601/2                                 | 17/14327-852/853 M3      | 19/20678-1856-1/2        | 1880-CPR-024-21          |

## 1.2 Détail des éléments livrés

(Vérifiez que vous disposez de tous les éléments décrits ci-dessous, qui figurent sur l'image du paragraphe II du document ANNEXE)

1. Corps de la cheminée.
2. Aérosol peinture thermique pour raccords.
3. Grill.
4. Gant calorifuge.
5. Peau de chamois pour nettoyage.
6. Kit d'air extérieur. (Connecteur de l'air extérieur, support raccord d'air, joint tubulaire, ancrages métalliques, vis, écrou).
7. Outil pour manipuler les registres et l'ouverture des portes Support d'entrée d'air extérieur.
8. Sac avec documentation : déclaration des performances, label énergétique, feuille de garantie, feuille technique et manuel des caractéristiques, installation et fonctionnement.
9. Sac avec vis.
10. Connecteur de sortie d'air chaud (2x ARc 73 TC | ARc 73 TC +Plus 180, 4x ARc 93 TC | ARc 93 TC +Plus 180)
11. Optionnel: + Plus 180 (ARc 73 TC +Plus 180 | ARc 93 TC +Plus 180)

## 1.3 Schéma avec les mesures de l'appareil

Consulter document ANNEXE paragraphe I page 1.

# 2. CONDITIONS PRÉALABLES REQUISES POUR L'INSTALLATION

L'INSTALLATION DE L'APPAREIL DOIT ÊTRE RÉALISÉE CONFORMÉMENT À TOUTES LES RÉGLEMENTATIONS LOCALES, Y COMPRIS CELLES FAISANT RÉFÉRENCE À DES NORMES NATIONALES OU EUROPÉENNES. CELLE-CI DOIT UNIQUEMENT ÊTRE EFFECTUÉE PAR UN PROFESSIONNEL. LE FABRICANT DÉCLINE TOUTE RESPONSABILITÉ EN CAS DE NON-RESPECT DE CETTE CLAUSE.

**2.1 Sol.** Veillez à ce que le sol sur lequel reposera l'appareil ait une force portante suffisante pour supporter son poids. Si ce n'est pas le cas, une plaque de répartition des charges doit être installée afin que le poids de l'appareil se distribue de manière homogène. En cas de doute, consultez un spécialiste.

**2.2 Conduit d'évacuation des fumées.** Il est obligatoire d'utiliser un raccord étanche pour l'évacuation des fumées reliant le conduit de l'appareil vers l'extérieur, en respectant le diamètre du conduit d'évacuation. **Le bon état et le caractère adéquat de ce conduit devront être certifiés par un professionnel conformément à la réglementation en vigueur du pays.** Ce conduit ne doit pas être utilisé avec d'autres appareils (voir tableau du point 1.1 Caractéristiques techniques).

**2.3 Type d'appareil.** Chambre de combustion en acier, étanche, traitée avec la peinture Senotherm 600°C, revêtu à l'intérieur de plaques en vermiculite, et englobée par un corps de convection en acier galvanisé. Grille et buselot de sortie de fumée en fonte. L'appareil dispose d'un ensemble de ventilation électrique et est prêt à être installé. Il convient de prévoir à l'intérieur de la bouche, une puissance pour le cordon d'alimentation électrique. L'intérieur peut être retiré si on le souhaite, pour faciliter le transport et l'installation.

#### 2.4 Isolement.

**2.4.1 Isolation unité.** Il est conseillé de prendre l'appareil avec des panneaux isolants (classe A 1, EN13501-1) sur les côtés, arrière et le dessus.



**ATTENTION: Si le sol contient des matériaux inflammables, il doit être isolé avec des matériaux non combustibles.**

**2.4.2 Isolation de la maison du foyer.** Il devrait être recouvert de plaques isolantes (catégorie A-1, EN13501-1) les murs intérieurs de la maison du foyer.

#### 2.5 Distance de sûreté.

**2.5.1 Distance intérieur du caisson.** Doivent être respectées les valeurs décrites dans le tableau I: Caractéristiques Techniques.

**2.5.2 Distances extérieures du caisson.** Tout élément fragile ou inflammable (textile, électronique, bois, papier peint, verre, papier craie, etc.) doivent être séparés du caisson en respectant les distances décrites dans le tableau 1.1 Caractéristiques Techniques. Nous devons prendre des précautions particulières dans les foyers avec des étagères en bois ou similaire: il faut prévenir et éviter la possibilité que l'air chaud expulsé le dispositif tombe directement sur le bois, dans ce cas doivent être correctement isolés.

**2.6 Caisson du foyer.** Caisson du foyer elle doit être construite avec des matériaux non combustibles et ne doit pas reposer sur l'appareil et les points de contact (tels que le cadre avant). A l'intérieur ne doit pas contenir des matériaux inflammables ou fragiles tels que le bois, le papier peint, verre, papier de craie, etc.).

**2.7 Ventilation.** Il est impératif que la niche où l'appareil est installé ventilation disponible.

**2.7.1 Ventilation du caisson.** Il convient de prévoir la mise en place de ouvertures d'aération dans le créneau de la maison pour l'entrée et la sortie pour l'écoulement de l'air suffisante telle que décrite dans le tableau 1.1 *Caractéristiques Techniques*.

#### 2.7.2 Options pour la sortie forcée de l'air:

- **SANS connexion de tuyau de sortie d'air.** Photo III-1 du document annexe. Le raccord de tuyau se fait tout seul. NO sorties sont utilisées air supérieur, l'air dans la chambre de l'appareil est sortie par l'avant de celui-ci.

- **AVEC connexion de tuyau de sortie d'air.** Photo III-2 du document annexe. Si vous le souhaitez vous pouvez conduire l'air de la chambre de l'appareil vers le haut de l'enceinte de la cheminée ou une pièce voisine. Pour chasser l'air, vous pouvez retirer les vis qui bloquent le registre, vérifiez l'image D-6 du document en annexe.

**2.7.3 Arrivée d'air.** Il faut prévoir un apport d'air dans la pièce où est situé l'appareil, quand l'arrivée d'air extérieur n'est pas utilisée. La longueur maximale totale ne doit pas dépasser les 6 mètres et la perte de charge doit être minimale, mais également au moment d'ouvrir la porte pour réaliser le chargement de bois. La dimension de ce conduit d'arrivée d'air doit être supérieure à 225 cm<sup>2</sup>. Le fonctionnement simultané d'autres appareils de ventilation et/ou de chauffage tels qu'un ventilateur d'extraction, une pompe à chaleur, etc. devra également être pris en compte. Dans ce cas, il faudra compenser l'extraction avec l'arrivée d'air extérieur correspondante.

**2.8 Modifications de l'appareil.** Toute modification réalisée sur l'appareil doit préalablement être autorisée par écrit par Manufacturas Rocal SA. De plus, il convient d'utiliser uniquement des pièces de rechange d'origine ou recommandées par Manufacturas Rocal SA.

## 3. INSTALLATION

**3.1 Processus d'installation.** Veuillez suivre les indications détaillées dans le paragraphe III du document ANNEXE pour réaliser l'installation.

**Important :** Avant de finaliser l'habillage, vérifiez que tous les mécanismes fonctionnent correctement.

**ATTENTION:** La deuxième partie de la plaque de déflecteur doit être réglée ou retirée en cas de tirage insuffisant suivez les images: "D.9" à "D.10". Pour régler la fermeture de la porte suivre les étapes "D.11" et "D.12".

Pour la peinture et la finition d'habillage de l'appareil, des bandes ou des protections sont utilisées pour les zones non peintes. Ces bandes NE DOIVENT EN AUCUN CAS ETRE COLLEE SUR LE METAL DE L'APPAREIL pour éviter que la peinture ne saute.

Il est conseillé de retirer le cadre avant de réaliser l'habillage de l'appareil ou d'utiliser des protections qui ne contiennent pas d'adhésif.

## 4. UTILISATION ET FONCTIONNEMENT

**4.1 Combustibles autorisés par le fabricant.** L'appareil ne doit pas être utilisé comme incinérateur et tout combustible autre que ceux autorisés par le fabricant est interdit, y compris des liquides ou des gels d'allumage. Les seuls combustibles autorisés sont les bûches en bois naturel, en évitant d'utiliser des bois résineux.

**ATTENTION:**



- Le chargement minimum autorisé par le fabricant doit être respecté, tout comme la longueur des bûches ou la hauteur de chargement.
- Ne touchez ni ne manipulez aucune partie de l'appareil en fonctionnement sans la protection du gant calorifuge.
- Contrôlez qu'il ne reste aucun matériel dans l'appareil, avec une attention particulière pour l'aérosol de peinture.

**4.2 Combustion efficace.** Durant la combustion, la flamme ne doit pas s'éteindre. Dans ce cas, les gaz imbrûlés produisent de la corrosion et des gaz polluants, et encrasse le conduit. Il faudra ouvrir les réglages, et plus particulièrement l'air secondaire.

**4.3 Premiers allumages.** Pendant une durée raisonnable d'environ 24 heures, le chargement dans l'appareil ne devra pas dépasser 50% du chargement maximal autorisé par le fabricant. Avant d'allumer le feu, veillez à ce qu'aucun des éléments livrés avec l'appareil (gants, sprays, peinture...) ne soit présent dans celui-ci.

**4.4 Contrôle de la combustion.** L'appareil dispose de mécanismes pour régler la combustion.

**4.4.1 Registre primaire.** Le registre primaire est utilisé pour contrôler le débit de l'air qui arrive dans la chambre de combustion à la base du feu, à travers la grille du foyer. Le registre primaire doit principalement être utilisé pour l'allumage et, si nécessaire, pour faciliter la combustion. Afin de localiser la manette de réglage du registre et de connaître son fonctionnement, consultez l'image "D.2" à la page 9 du document ANNEXE. Si le carburant est faible qualité, vous pouvez régler le chemin del registre primaire suivant les passos: "D.21" à "D.24". Si le problème persiste régler air dessous du cendrier suivant les passos et "D.25".

**4.4.2 Registre secondaire.** Le registre secondaire est utilisé pour contrôler le débit de l'air qui arrive dans la chambre de combustion dans la partie supérieure. Le registre secondaire doit principalement être utilisé pour régler le degré de combustion. Afin de localiser la manette de réglage du registre et de connaître son fonctionnement, consultez l'image "D.3" du document ANNEXE. Si le carburant est faible qualité, vous pouvez régler le chemin del registre secondaire suivant les passos: "D.21" à "D.24".

**4.5 Allumage.** Allumage. Pour allumer le feu, utilisez des matériaux adaptés à cela tels que des allume-feux, du papier ou des branches sèches et fines. **NE JAMAIS UTILISER DE L'ESSENCE, DES DISSOLVANTS OU DE L'ALCOOL.** Pour connaître la position correcte consultez l'image "D.4" du document ANNEXE, puis allumez le feu en utilisant un matériau approprié. Maintenez ouvertes les manettes de réglage d'air et la porte ajustée pendant une période de temps raisonnable; ainsi, vous éviterez la condensation dans la porte. Une fois que le feu est allumé et l'appareil suffisamment chaud, fermez la porte et réglez l'air primaire pour éviter une combustion excessive. Contrôlez l'intensité du feu à l'aide de la manette de réglage d'air secondaire

**IMPORTANT:**



**-Les éléments intérieurs en vermiculite NE DOIVENT SUBIR AUCUN CHOC lors du chargement de combustible.**  
**-Si l'une de ces pièces se fissure mais se maintient dans sa position initiale, CELA NE MODIFIE PAS LE BON FONCTIONNEMENT DE L'APPAREIL ET NE COMPORTE AUCUN RISQUE. L'appareil peut être utilisé normalement. Ces fissures ne sont pas considérées comme un défaut de fabrication et ne sont donc pas couvertes par la garantie.**

**4.6 Chargement et rechargement de combustible.** Le chargement maximal autorisé ne doit pas être dépassé, ni pour le chargement ni pour le rechargement. (Voir tableau des Caractéristiques techniques).

**4.7 Ouverture de la porte.** Celle-ci ne doit être ouverte que pour effectuer le rechargement. Pour son ouverture, veuillez suivre les indications décrites sur les images "D.1" du document ANNEXE.

**4.8 Fonctionnement dans des conditions climatiques défavorables.** Il se peut que l'appareil fonctionne de manière incorrecte suite à des variations brusques ou imprévues du climat, qui peuvent provoquer des baisses de pression ou le retour des courants d'air à l'intérieur du conduit de fumées. Lorsque ces phénomènes sont observés, il est préférable de fermer les registres d'air de la combustion et laisser le feu s'éteindre.

**4.9 Prévention contre les incendies.** Aucun élément inflammable ne doit se trouver à une distance inférieure à la distance de sécurité indiquée dans le tableau du paragraphe 1.1 *Caractéristiques techniques* en tout point de l'appareil. Des précautions particulières doivent également être prises en présence de personnes âgées ou d'enfants. En cas d'incendie, éloignez toutes les personnes à proximité de l'appareil, fermez les registres complètement, si c'est possible, et prévenez les pompiers.

**4.10 Dilatations de la tôle.** Les matériaux soumis à des changements de températures subissent des dilatations. Ce phénomène peut provoquer des bruits métalliques sporadiques ou plus ou moins fréquents. Ils sont totalement inoffensifs et ne posent aucun risque ou problème dans leur fonctionnement.

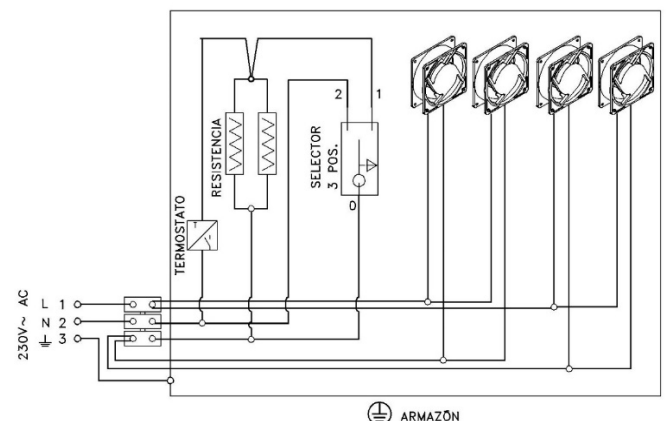
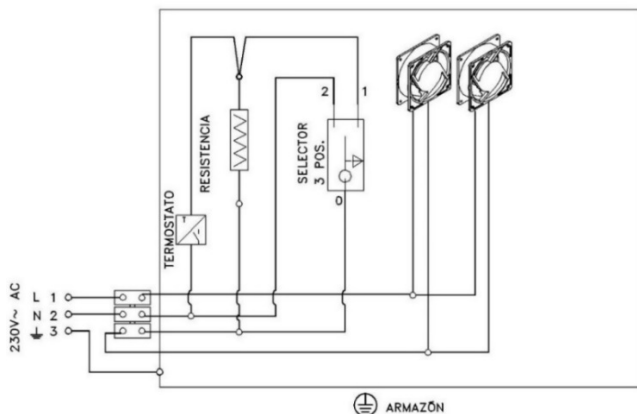
## 5. INSTALLATION ÉLECTRIQUE

TOUTES LES RÉGULATIONS LOCALES, COMPRISSES CELLES QUI FONT RÉFÉRENCE AUX NORMES NATIONALES OU EUROPÉENES, DOIVENT ÊTRE EXÉCUTÉES AU MOMENT DE BRANCHER L'APPAREIL À L'ÉLECTRICITÉ.

**5.1 Composants.** Ces appareils sont équipés avec deux turbines hélicoïdales pour les modèles ARc 73 TC and ARc 73 TC +Plus 180, et quatre turbines hélicoïdales pour les modèles ARc 93 TC and ARc 93 TC +Plus 180, thermostat pour la mise en service des turbines, l'endurance, la vitesse des turbines interrupteur de commande, le câblage interne et le tuyau de silicone pour une sortie externe. Pour les pièces de se référer à la partie V du document annexé.

**5.2.1 Schéma électrique fonctionnement avec 2 turbine.**

**5.2.2 Schéma électrique fonctionnement avec 4 turbines.**



**5.3 Foncton.** La fonction de tous l'air de ventilation de manière à promouvoir la grille inférieure et éjecter le périphérique, une fois chauffée, par le front haut et diffuseurs.

**5.4 Utilisation et entretien.** Le ventilateur doit être en permanence branché sur le secteur lorsque l'appareil est sous tension. Le commutateur offre trois possibilités:



Position O: Vitesse automatique lente. Démarrage et arrêt des turbines est automatique par le thermostat.



Position I: Vitesse automatique haute. Démarrage et arrêt des turbines est automatique par le thermostat.



Position II: Vitesse manuel haute. Manuel et un système non-stop automatique.

Après une période d'arrêt prolongé avant de mettre le dispositif en fonctionnement, il est nécessaire de vérifier le bon fonctionnement des turbines et nettoyer tous les débris de la grille devant l'entrée d'air. (Il convient, en outre, qu'un contrôle professionnel qualifié tous les installations électriques de l'appareil).

**ATTENTION:**

**Si le câble d'alimentation est coupé, il doit être substitué par le fabricant (Dévolution de l'appareil à l'usine), le service après-vente ou personnel qualifié pour éviter tout danger.**

**Si un régulateur de vitesse externe est utilisé, la position du commutateur I doit être sélectionnée**

## 6. ENTRETIEN ET NETTOYAGE

**6.1 Entretien.** Un entretien approprié et fréquent aussi bien de l'appareil que de l'installation contribue en grande partie au bon fonctionnement de celui-ci. Il est important de réaliser un contrôle périodique et complet de l'appareil, ainsi que des conduits et de l'installation. Ainsi, pour votre sécurité et confort, **certains de nos distributeurs proposent un contrat d'entretien de l'appareil. Contactez votre distributeur pour bénéficier de ce service.**

**6.1.1 Blocage des mécanismes.** Il est nécessaire de vérifier que l'ensemble des mécanismes ne restent pas bloqués (registres, porte, entrée air extérieur, etc.), après une période prolongée sans utiliser l'appareil.

**6.1.2 Pièces de rechange.** Utilisez uniquement les pièces de rechange d'origine ou recommandées par manufacturas Rocal S.A. Consultez l'image à la page 14 et 15 du document ANNEXE.

**6.2 Nettoyage.** Il est important d'éliminer tous les résidus dans l'appareil afin que tous ses mécanismes fonctionnent correctement. **Pour nettoyer le vitrele et le cadre, utilisez la peau de chamois sèche fournie avec celui-ci ou un élément similaire. N'utilisez pas de liquides ni de produits de nettoyage courants.**

**6.2.1 Vitre.** Veillez à ce que l'appareil ne soit pas en fonctionnement pour nettoyer la vitre. Le produit utilisé ne doit pas entrer en contact avec les parties métalliques de la porte ni avec le joint céramique, du fait de l'agressivité de ces produits qui peuvent provoquer la corrosion de l'appareil. Pour remplacer le verre suivez les étapes décrites dans les images "D.23" et "D.24" document ANNEXE.

**6.2.2 L'élimination des cendres.** Uniquement lorsque l'appareil n'est pas en fonctionnement, **en veillant à ce que les cendres ne contiennent aucune braise encore incandescente**; dans ce cas il faudra les déposer dans un récipient métallique.

**6.2.3 Conduit de fumées.** Il est important d'éliminer toute sorte de résidu dans le conduit d'évacuation des fumées. Les saletés qui s'accumulent dans celui-ci peuvent être dues au combustible utilisé, à l'allure plus ou moins lente de la combustion, etc. Il est nécessaire de nettoyer le conduit de fumées au moins une fois à chaque saison. La révision périodique de celui-ci par un spécialiste est obligatoire. Pour accéder au conduit de fumées, veuillez suivre les indications décrites sur les images "D.10" et "D.11" à la page 10 du document ANNEXE.

**6.2.4 Peinture.** La peinture anticorrosive qui recouvre l'ensemble de l'appareil (la chambre de combustion, l'intérieur, la partie frontale, les joint céramiques), elle résiste à une chaleur maximale de 600 °C et elle dégage une légère odeur caractéristique qui disparaît avec les premiers allumages. Il est nécessaire de vérifier périodiquement l'état de la peinture et de la corriger si nécessaire. Cette peinture peut être endommagée lorsque la température dépasse 600 °C, lorsqu'on utilise des carburants trop humides ou non recommandés, lorsqu'elle est installée dans des environnements humides et/ou salins (mal de mer) et lorsqu'elle entre en contact avec des produits chimiques de nettoyage ou en contact avec de l'eau (entrées par le tube, etc.). (Utilisez uniquement et exclusivement l'aérosol "Rocal peinture thermique").

## 7. PIÈCES COMPLÉMENTAIRES

Rocal propose divers éléments optionnels, contactez votre revendeur local pour acheter ces articles. Certains des articles affichés:

| Elemento             | Código    | Descirpcion                           |
|----------------------|-----------|---------------------------------------|
| ECOntrol             | C7000     | Régulateur de combustion intelligente |
| Régulateur           | REGULAD-1 | Contrôleur de vitesse du ventilateur  |
| Bûcher vertical      | C1000     |                                       |
| Aspirateur à cendres | ASPIRADOR |                                       |

## 8. PROBLÈMES: CAUSE ET SOLUTION

Le tableau présenté ci-dessous indique les anomalies rencontrées, leurs causes et les mesures à mettre en œuvre pour résoudre les problèmes:

| PROBLÈM  | CAUSE               | SOLUTION   |
|--|---------------------|--|
| <b>1. Dégagement de fumée et/ou tirage insuffisant</b> | Conduit inapproprié | Inspection du conduit*:<br>-raccordement<br>-diamètre<br>-fuites le long du conduit<br>-longueur insuffisante<br>-sortie à l'extérieur<br>-éléments qui obstruent éventuellement la sortie |

|   |  |   |
|---|--|---|
| www.forjas-salvador.com   | Arrivée d'air insuffisante pour la combustion<br><br>Position incorrecte des registres<br><br>Conduit sale   | Examiner les conduits de ventilation et/ou l'arrivée d'air de l'extérieur.<br>Fonctionnement simultané d'autres appareils de ventilation et/ou de chauffage.<br><br>Régler le registre.<br><br>Contacter un professionnel pour nettoyer conduit de fumée. Si le problème persiste, contactez votre revendeur.   |
| <b>PROBLÈM</b>  | <b>CAUSE</b>   | <b>SOLUTION</b>   |
| <b>2. Vitre extrêmement sale</b>  | Conduit inapproprié<br><br>Combustible inapproprié<br><br>Registres trop fermés  | Consulter le paragraphe tirage insuffisant (ci-dessous).<br><br>Utiliser un combustible recommandé<br><br>Régler les registres  |
| <b>3. Blanqueamiento del cristal o pérdida del color de la chapa</b>                          | Température trop élevée due à un feu excessif dans la chambre de combustion  | Contrôler le chargement de combustible en évitant une température trop élevée.<br><br>Régler les registres  |
| <b>4. Chauffage insuffisant</b>   | Combustible inapproprié<br>Chargement insuffisant<br><br>Registres de contrôle de la combustion dans une position incorrecte   | Utiliser un combustible recommandé<br>Ajouter du combustible<br><br>Régler les registres  |
| <b>5. Dégagement de fumées et/ou de gaz au niveau de la partie frontale, mauvaises odeurs</b> | Premiers allumages<br><br>Éléments combustibles ou inflammables dans l'enceinte ou sur les parois de l'appareil<br><br>Fissure dans la chambre de combustion de l'appareil | Attendre que le processus de polymérisation de la peinture se termine, ce qui peut durer de un à plusieurs allumages<br>Examiner les matériaux isolants tels que la fibre de verre, les bois ignifuges ou d'éventuels éléments combustibles, puis les remplacer.<br>Vérifier l'étanchéité de l'appareil et si une fissure est détectée, contacter le distributeur |
| <b>6. Tirage excessif</b>   | Conduit inapproprié<br><br>Registres de contrôle de la combustion dans une position incorrecte   | Inspection du conduit<br>- longueur excessive<br>- vérifier dépression<br>- diamètre incorrect<br><br>- vérifier joint de porte   |

## 9. INFORMATION CE

L'étiquette avec le Marquage CE est apposée sur l'appareil.

Celle-ci contient les données techniques ainsi que le N° de O.F. (ce numéro figure également sur la fiche de garantie). **CE NUMERO EST INDISPENSABLE POUR COMMANDER DES PIÈCES DE RECHANGE.**



### ATTENTION:

- Tous les essais ont été réalisés conformément à la Norme **UNE-EN 13229:2002 - UNE-EN 13229:2002/A2:2005 - UNE-EN 13229:2002/AC:2006 -UNE-EN 13229:2002/A2:2005/AC:2007 - UNE-EN 60335**
- L'inspection de l'appareil, ainsi que l'installation et les conduits **doivent être réalisés par un professionnel.**
- Pour toute information supplémentaire à celles décrites dans ce document, consultez votre distributeur Rocal.
- **LE FABRICANT DÉCLINE TOUTE RESPONSABILITÉ EN CAS DE MANQUEMENT AUX OBLIGATIONS DÉCRITES DANS CE DOCUMENT OU UNE MANIPULATION INAPPROPRIÉE DE L'APPAREIL.**

|  |           |
|--|-----------|
| <b>1. SPECIFICHE</b> .....                                   | <b>22</b> |
| 1.1 Specifiche tecniche .....                                | 22        |
| 1.2 Dettaglio dei componenti di consegna .....               | 22        |
| 1.3 Schema delle misure dell'impianto.....                   | 22        |
| <b>2. REQUISITI PRIMA DELL'INSTALLAZIONE</b> .....           | <b>22</b> |
| 2.1 Pavimento .....  | 22        |
| 2.2 Condotta di uscita fumi.....                             | 23        |
| 2.3 Tipo di impianto.....                                    | 23        |
| 2.4 Isolamento. ....   | 23        |
| 2.4.1 Isolamento apparecchio.....                            | 23        |
| 2.4.2 Isolamento della nicchia del focolare. ....            | 23        |
| 2.5. Distanze di sicurezza. ....                             | 23        |
| 2.5.1 Distanze interne della nicchia del focolare.....       | 23        |
| 2.5.2 Distanze esterne della nicchia del focolare.....       | 23        |
| 2.6 Nicchia del focolare.....                                | 23        |
| 2.7. Ventilazione .....                                      | 23        |
| 2.7.1. Ventilazione della nicchia del focolare .....         | 23        |
| 2.7.2. Opzioni per l'uscita dell'aria forzata: .....         | 23        |
| 2.7.3 Fornitura d'aria.....                                  | 23        |
| 2.8 Modifiche dell'impianto.....                             | 23        |
| <b>3. INSTALLAZIONE</b> .....                                | <b>23</b> |
| 3.1 Procedura di installazione.....                          | 23        |
| <b>4. USO E FUNZIONAMENTO</b> .....                          | <b>23</b> |
| 4.1 Combustibili autorizzati dal produttore .....            | 23        |
| 4.2 Combustione efficiente.....                              | 24        |
| 4.3 Prime accensioni.....                                    | 24        |
| 4.4. Controllo della combustione.....                        | 24        |
| 4.4.1. Registro primario .....                               | 24        |
| 4.4.2. Registro secondario.....                              | 24        |
| 4.5 Accensione .....   | 24        |
| 4.6 Carica e ricarica di combustibile.....                   | 24        |
| 4.7 Apertura de la puerta .....                              | 24        |
| 4.8 Funzionamento in condizioni climatiche avverse .....     | 24        |
| 4.9 Prevenzione incendio.....                                | 24        |
| 4.10 Dilatazioni della lamiera .....                         | 24        |
| <b>5. IMPIANTO ELETTRICO</b> .....                           | <b>24</b> |
| 5.1. Componenti.....   | 24        |
| 5.2.1 Schema elettrico per funzionamento con 2 turbine.....  | 24        |
| 5.2.2. Schema elettrico per funzionamento con 4 turbine..... | 24        |
| 5.3. Funzione .....  | 24        |
| 5.4. Uso e manutenzione .....                                | 25        |
| <b>6. MANUTENZIONE E PULIZIA</b> .....                       | <b>25</b> |
| 6.1 Manutenzione.....  | 25        |
| 6.1.1 Blocco dei meccanismi .....                            | 25        |
| 6.1.2. Ricambi.....  | 25        |
| 6.2. Pulizia .....   | 25        |
| 6.2.1 Vetro.....   | 25        |
| 6.2.2 Ceneri.....  | 25        |
| 6.2.3. Condotta dei fumi.....                                | 25        |
| 6.2.4. Vernice.....  | 25        |
| <b>7. ELEMENTI OPZIONALI</b> .....                           | <b>25</b> |
| <b>8. PROBLEMI CAUSA E SOLUZIONE</b> .....                   | <b>25</b> |
| <b>9. INFORMAZIONI CE</b> .....                              | <b>26</b> |
| <b>10. MARCATURA</b> .....                                   | <b>32</b> |

Questo manuale è composto da due documenti, il documento I: **MANUALE DI INSTALLAZIONE E FUNZIONAMENTO CON SPECIFICHE TECNICHE** e il documento II: **ALLEGATO**. Il documento **ALLEGATO** contiene tutti gli schemi e le immagini a cui si fa riferimento su questo documento.



**È RESPONSABILITÀ DEL PROPRIETARIO CHE L'INSTALLAZIONE DEL DISPOSITIVO SIA CONFORME ALLE NORMATIVE VIGENTI E ALLA CONFORMITÀ AGLI STANDARD DESCRITTI IN QUESTO MANUALE.**

# 1. SPECIFICHE

## 1.1 Specifiche tecniche

| Parametro  | Modelo                                     |                          |                          |                          |
|--|--|--------------------------|--------------------------|--------------------------|
|  | ARc 73 TC                                  | ARc 73 TC +Plus 180      | ARc 93 TC                | ARc 93 TC +Plus 180      |
| Tiraggio minimo – massimo  | 11-13 Pa                                   |                          |                          |                          |
| Consumo di combustibile  | 3,4 kg/h                                   | 2,8 kg/h                 | 3,5 kg/h                 | 3,56 kg/h                |
| Portata massica dei fumi   | 11,57 g/s                                  | 10,37 g/s                | 11,71 g/s                | 11,3 g/s                 |
| Rendimento   | 80,8 %                                     | 85,01 %                  | 79 %                     | 79,6%                    |
| Potenza termica  | 11,4 kw                                    | 11 kW                    | 12,1 kW                  | 14,4 kW                  |
| Intervalli di potenza  | 7,5 – 13 kW                                | 7,5– 13 kW               | 8,5 – 14,5 kW            | 8,5 – 14,5 kW            |
| Concentrazione di CO medio al 13% di O <sub>2</sub>              | 0,11 %                                     | 0,09%                    | 0,07%                    | 0,085%                   |
| Concentrazione de NO <sub>x</sub> medio al 13% di O <sub>2</sub> | 104,89 mg/Nm <sup>3</sup>                  | 71,50 mg/Nm <sup>3</sup> | 82,72 mg/Nm <sup>3</sup> | 126 mg/Nm <sup>3</sup>   |
| Concentrazione de OGC medio al 13% di O <sub>2</sub>             | 98,78 mg/Nm <sup>3</sup>                   | 36,69 mg/Nm <sup>3</sup> | 52,66 mg/Nm <sup>3</sup> | 48 mg/Nm <sup>3</sup>    |
| Concentrazione di particelle al 13% di O <sub>2</sub>            | 39,81 mg/Nm <sup>3</sup>                   | 38,69 mg/Nm <sup>3</sup> | 39,50 mg/Nm <sup>3</sup> | 20,20 mg/Nm <sup>3</sup> |
| Tiraggio medio (prova)   | 11 Pa                                      | 11,3 Pa                  | 10 Pa                    | 11,2 Pa                  |
| Peso netto   | 114 kg                                     | 132 kg                   | 161 kg                   | 171,9 kg                 |
| Carico Massimo Autorizzato                                       | 3,5 kg                                     | 3,5 kg                   | 5 kg                     | 5 kg                     |
| Altezza ricarica   | 200 mm                                     | 200 mm                   | 200 mm                   | 200 mm                   |
| Lunghezza legni  | 450 mm                                     | 450 mm                   | 600 mm                   | 600 mm                   |
| Altezza minima della condotta                                    | 4000 mm                                    |                          |                          |                          |
| Ø Condotta di uscita fumi  | 180 mm                                     |                          |                          |                          |
| Ø Condotte dell'aria esterna                                     | 100 mm                                     |                          |                          |                          |
| Ø Condotti uscita aria   | 120 mm                                     |                          |                          |                          |
| Distanza interna nicchia focolare (posteriore)                   | 50 mm                                      | 50 mm                    | 50 mm                    | 50 mm                    |
| Distanza interna nicchia focolare (laterale)                     | 1000 mm                                    | 1000 mm                  | 1000 mm                  | 1000 mm                  |
| Distanza esterna nicchia focolare (posteriore)                   | 1000 mm                                    | 1000 mm                  | 1000 mm                  | 1000 mm                  |
| Distanza exterior nicho hogar (Laterales)                        | 1000 mm                                    | 1000 mm                  | 1000 mm                  | 1000 mm                  |
| Distanza esterna nicchia focolare (anteriore)                    | 600 mm                                     | 600 mm                   | 200 mm                   | 200 mm                   |
| Ventilazione nella nicchia focolare (entrata-uscita)             | 450 cm <sup>2</sup>                        |                          |                          |                          |
| Uscita cavo sistema elettrico                                    | Tubo flessibile 3*filì 1,5 mm <sup>2</sup> |                          |                          |                          |
| Flusso aria turbine (unità)                                      | 135 m <sup>3</sup> /h                      |                          |                          |                          |
| Potenza turbine (unità)  | 20 W                                       |                          |                          |                          |
| Distanza minima di sicurezza dall'uscita aria                    | 2  | 2                        | 4                        | 4                        |
| Temperatura media fumi   | 250 mm                                     |                          |                          |                          |
| Tipo di combustione  | 217 °C                                     | 178° C                   | 250°C                    | 261,4°C                  |
| Canale da fumo   | INTERMITTENTE                              |                          |                          |                          |
| Combustibile   | NON CONDIVISO                              |                          |                          |                          |
| Umidità legna combustibile                                       | LEGNA NATURALE                             |                          |                          |                          |
| Anno Certificazione  | 12-20 % - 2 ANNI SOTTO COPERTINA           |                          |                          |                          |
| N° del certificato   | 2019                                       | 2017                     | 2019                     | 2021                     |
| Uscita cavo sistema elettrico                                    | 19/20678-18601/2                           | 17/14327-852/853 M1      | 19/20678-1856-1/2        | 1880-CPR-024-21          |

## 1.2 Dettaglio dei componenti di consegna

(Verificate che siano presenti tutti i componenti di seguito descritti secondo l'immagine del comma II del documento ALLEGATO))

- Corpo del camino
- Aerosol vernice anticorrosiva per ritocco
- Griglia di fuoco.
- Guanto térmico.
- Panno per la pulizia.
- Kit aria esterna. (Connettore aria esterna, il supporto per del connettore, giunto tubolare, ancoraggi metallici, bulloni e dadi)
- Strumenti per la manipolazione dei registri e apertura delle portine.
- Sacchetto con documentazione: dichiarazione di prestazioni, etichetta energetica, scheda di garanzia, scheda tecnica e manuale delle caratteristiche, di installazione e funzionamento.
- Sacchetto contenente vite
- Collare per il collegamento dell'aria calda (2x ARc 73 TC | ARc 73 TC +Plus 180, 4x ARc 93 TC | ARc 93 TC +Plus 180)
- Opzionale: + Plus 180 (ARc 73 TC +Plus 180 | ARc 93 TC +Plus 180)

## 1.3 Schema delle misure dell'impianto

Vedi documento ALLEGATO comma I pagina 1.

# 2. REQUISITI PRIMA DELL'INSTALLAZIONE

TUTTI I REGOLAMENTI LOCALI, COMPRESI QUELLI CHE FANNO RIFERIMENTO A NORME NAZIONALI O EUROPEE DEVONO ESSERE ADEMPIUTI QUANDO VIENE INSTALLATO L'IMPIANTO.

È NECESSARIO CHE L'INSTALLAZIONE SIA EFFETTUATA DA UN PROFESSIONISTA. IL MANCATO ADEMPIMENTO DI QUESTA CLAUSOLA ESIME IL PRODUTTORE DA OGNI RESPONSABILITÀ.

**2.1 Pavimento.** Verificate che il pavimento sul quale verrà collocato l'impianto ha la sufficiente capacità portante per sopportare il peso dell'impianto. In caso contrario, deve collocarsi una placca che consenta di ripartire il carico per una distribuzione equa del peso dell'impianto. In caso di dubbio consultate uno specialista.

**2.2 Condotta di uscita fumi.** È obbligatorio un connettore dei fumi con sistema stagno dal collegamento del tubo dell'impianto fino all'esterno e deve essere rispettato il diametro dell'uscita fumi. **Lo stato ottimale e idoneità di questa uscita dovrà essere certificata da un professionista e deve anche rispettare la normativa vigente del paese.** Questa condotta deve essere di tipo T400 e G e non deve essere condivisa con altri impianti (vedi tabella del comma 1.1 Specifiche tecniche). In caso di eccesso di tiraggio, quando il condotto supera i 7 metri di lunghezza o la misurazione supera i 20 Pa, è necessario regolare il tiraggio. A tale scopo utilizzare il secondo pezzo della piastra deflettrice, per installarlo seguire i passi da "D.9" a "D.12" o regolare l'ingresso d'aria attraverso la griglia e/o il percorso dei regolatori. A tale scopo vedere i paragrafi 4.4.1 Regolatore primario e 4.4.2 Regolatore secondario.

**2.3 Tipo di impianti.** Camera di combustione in acciaio sigillato trattato con vernice Senotherm 600 ° C e rivestimento interno in piastre di vermiculite e con involucro di convezione in acciaio zincato. Griglia a braccie e collo di scarico in ghisa. Il dispositivo ha un kit di ventilazione elettrico ed è pronto per l'installazione. Occorre prevedere dall'interno della bocca un'uscita per il cavo elettrico. È possibile smontare la parte interna per rendere più agevole il trasporto e posizionamento.

#### 2.4 Isolamento.

**2.4.1 Isolamento apparecchio.** Si consiglia di rivestire l'apparecchio con piastre isolanti (classe A 1, EN13501-1) ai lati, nella parte posteriore e superiore.



**ATTENZIONE:** - Se il pavimento contiene materiali infiammabili, deve essere isolato con materiali non combustibili.

**2.4.2 Isolamento della nicchia del focolare.** Si consiglia di rivestire con piastre isolanti (classe A-1, EN13501-1) le pareti interne della nicchia del focolare.

#### 2.5 Distanze di sicurezza.

**2.5.1 Distanze interne della nicchia del focolare.** Rispettare i valori riportati nella tabella delle Caratteristiche tecniche.

**2.5.2 Distanze esterne della nicchia del focolare.** Qualsiasi elemento fragile o infiammabile (tessili, componenti elettronici, legno, carta da parati, vetro, cartongesso, ecc.) dovrà essere staccato dalla nicchia del focolare rispettando le distanze riportate nella tabella I: Caratteristiche tecniche.

**Prestare particolare attenzione ai caminetti con ripiani in legno o simili: è necessario prevenire ed evitare la possibilità che l'aria calda di convezione colpisca direttamente il legno; in tal caso è necessario un isolamento adeguato.**

**2.6 Nicchia del focolare.** La nicchia del focolare deve essere realizzata con materiali non combustibili e non deve appoggiare sull'apparecchio o nei punti di contatto (ad esempio cornice anteriore). Non deve contenere all'interno materiali infiammabili o fragili come legno, carta da parati, vetro, cartongesso, ecc..

**2.7 Ventilazione.** È indispensabile che la nicchia in cui è installato l'apparecchio di ventilazione disponibili.

**2.7.1 Ventilazione della nicchia del focolare.** Prevedere il posizionamento di diffusori di ventilazione nella nicchia del focolare di entrata e di uscita. Vedi la sezione minima consigliata nella tabella 1.1: Caratteristiche tecniche.

#### 2.7.2 Opzioni per l'uscita dell'aria forzata:

-**SENZA collegamento tubi uscita aria.** Immagine III-1 del documento allegato. Si effettua solamente il collegamento di uscita fumi. NON si utilizzano le uscite d'aria superiori. L'aria della camera di caricamento dell'apparecchio esce solamente dalla parte anteriore dello stesso.

-**CON collegamento tubi uscita aria.** Immagine III-2 del documento allegato. È anche possibile convogliare l'aria della camera di caricamento dell'apparecchio verso la parte superiore dell'involucro del caminetto o ad un locale attiguo.

**2.7.3 Fornitura d'aria.** È necessario fornire una presa d'aria alla stanza in cui si trova il dispositivo, quando non viene utilizzata una presa d'aria esterna, la lunghezza massima totale non deve superare i 6 m e deve avere la minima perdita di carico., è particolarmente importante quando non si usa un'entrata d'aria esterna e anche quando si apre la portina per effettuare la ricarica della legna. Questa entrata non può essere inferiore ai 225 cm<sup>2</sup>. È anche da tenere conto sul funzionamento simultaneo con altri impianti di ventilazione e/o riscaldamento come sono estrattori d'aria, bombe di calore, ecc. In questo caso deve essere compensata la estrazione con la relativa entrata d'aria esterna.

**2.8 Modifiche dell'impianto.** Ogni modifica voluta sull'impianto deve essere autorizzata per scritto da parte di Manufacturas Rocal SA. È consigliato, inoltre, usare soltanto i pezzi di ricambio originali o consigliati da Manufacturas Rocal SA.

## 3. INSTALLAZIONE

**3.1 Procedura di installazione.** Per procedere all'installazione seguire i passi dettagliati al Comma III del documento ALLEGATO. **Importante:** prima di chiudere il contenitore, verificare che tutti i meccanismi funzionino correttamente.

**ATTENZIONE:** La seconda parte del deflettore si dovrebbe installare o in caso di eccesso di tiraggio seguire la procedura: "D.9" a "D.10". Per regolare la porta fermo seguire le istruzioni "D.11" e "D.12".

Per la verniciatura e la finitura della parete della casa, vengono utilizzati, nastri o pre-protettori per aree che non sono verniciate, questi nastri NON DE-VONO TOCCARE IN NESSUN CASO LA PARTE IN ACCIAIO DELL'APPARATO per evitare che durante la rimozione di questi nastri protettivi la vernice salti.

Si consiglia di rimuovere il telaio prima di eseguire questa operazione di verniciatura delle pareti della casa o utilizzare una protezione che non contiene adesivo.

## 4. USO E FUNZIONAMENTO

**4.1 Combustibili autorizzati dal produttore.** L'impianto non deve essere usato come inceneritore e sono proibiti altri combustibili diversi da quelli autorizzati dal produttore, compresi liquidi o gel di accensione. Come combustibile è solo autorizzato l'uso di legni naturali ed è **sconsigliato l'uso di legni resinosi.**

**ATTENZIONE:**

- Deve essere rispettato il carico massimo autorizzato dal produttore, la misura dei legni e l'altezza della ricarica.
- Non toccare né manipolare nessuna delle parti dell'impianto quando sia in funzionamento senza la protezione del guanto termico.
- Verificare che all'interno del dispositivo non rimangano materiali, prestando particolare attenzione alla bomboletta spray di vernice in dotazione.

**4.2 Combustione efficiente.** Durante la combustione la fiamma non deve essere spenta, in questo caso i gas incombusti producono corrosione, sporco nel condotto e gas inquinanti. È necessario aprire i registri, in particolare quello dell'aria secondaria.

**4.3 Prime accensioni.** Per un tempo prudenziale, intorno alle 24 ore, non deve superare un 50% del C.M.A (carico massimo autorizzato dal produttore). Prima di accendere il fuoco verificate che non sia rimasto nessuno degli elementi forniti con la consegna dell'impianto (quali guanti, spray vernice...)

**4.4 Controllo della combustione.** L'impianto è provvisto di meccanismi per regolare la combustione.

**4.4.1 Registro primario.** Il registro primario si usa per controllare l'aria che entra nella camera di combustione per la base del fuoco, attraverso la griglia di fuoco. Il registro primario deve essere principalmente usato per l'accensione e se necessario, per aiutare la combustione. Per individuare la manetta di controllo del registro, conoscere il funzionamento vedi l'immagine "D.2" del documento ALLEGATO. Se il carburante è di bassa qualità è possibile regolare il percorso del registro primario seguendo immagini: "D.21" a "D.24". Se il problema persiste seguendo immagini "D.25".

**4.4.2 Registro secondario.** Il registro secondario è usato per controllare l'aria che entra nella camera di combustione dalla parte superiore. Il registro secondario deve essere principalmente usato per regolare il grado di combustione. Per individuare la manetta di controllo del registro e conoscere il funzionamento vedi l'immagine "D.3" del documento ALLEGATO. Se il carburante è di bassa qualità è possibile regolare il percorso del registro primario seguendo immagini: "D.21" a "D.24"

**4.5 Accensione.** Per accendere il fuoco usate materiali adatti a ciò come sono pastiglie per il fuoco, carta e rami secchi e sottili. **NON USARE BENZINE, SOLVENTI O ALCOOL.** Per conoscere la posizione corretta vedi l'immagine "D.4" del documento ALLEGATO, poi accendete il fuoco usando un materiale adatto. Mantenere le valvole aperte e lo sportello regolato per un intervallo adeguato, in modo da evitare la condensazione sulla porta. Una volta che il fuoco è acceso e l'apparecchio è sufficientemente caldo, chiudere lo sportello, regolare la valvola principale per evitare una combustione eccessiva e controllare l'intensità del fuoco per mezzo della valvola secondaria

**NOTA IMPORTANTE:**

- I pezzi interni in vermiculite **NON DEVONO ESSERE URTATI** quando si realizza la ricarica di combustibile.
- Se uno di questi pezzi viene spaccato, ma si trova regolarmente collocato al suo posto, **NON ALTERA IL FUNZIONAMENTO CORRETTO DELL'IMPIANTO E NON COMPORTA ALCUN RISCHIO.** L'impianto può essere utilizzato normalmente. Queste spaccature non sono un difetto di fabbricazione e quindi non sono in garanzia.

**4.6 Carica e ricarica di combustibile.** Non si deve superare il carico massimo autorizzato sia nella carica che nella ricarica. (Vedi tabella di Specifiche tecniche).

**4.7 Apertura de la puerta.** Si deve soltanto aprire per fare la ricarica. Per l'apertura seguite i passi descritti nelle immagini "D.1" a del documento ALLEGATO.

**4.8 Funzionamento in condizioni climatiche avverse.** È possibile che l'impianto funzioni in modo non corretto per variazioni climatiche impreviste o inattese, queste possono causare: basse pressioni, reflussi delle correnti d'aria all'interno della condotta dei fumi. Di fronte a questi fenomeni si consiglia di chiudere il registro d'aria della combustione e far sì che l'impianto venga spento.

**4.9 Prevenzione incendio.** Non dobbiamo avvicinare nessun elemento infiammabile ad una distanza di sicurezza minore di quella descritta nella tabella del comma 1.1 Specifiche tecniche di ogni punto dell'impianto, inoltre dobbiamo fare particolare attenzione in presenza di bambini e anziani. In caso di incendio fate allontanare tutte le persone che vi sono vicine, chiudete i registri al massimo nel caso fosse possibile e contattate il Servizio di Estinzione incendi.

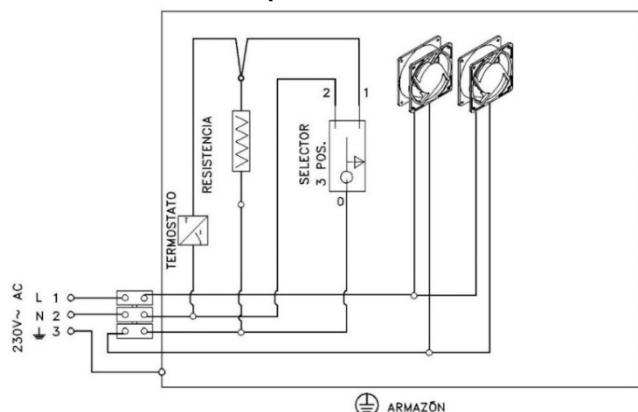
**4.10 Dilatazioni della lamiera.** I materiali sottoposti a variazioni di temperatura sono soggetti a dilatazioni. Questo fenomeno può dare luogo a rumori metallici sporadici più o meno frequenti. Si tratta di rumori completamente innocui che non comportano alcun rischio né problema di funzionamento.

## 5. IMPIANTO ELECTTRICO

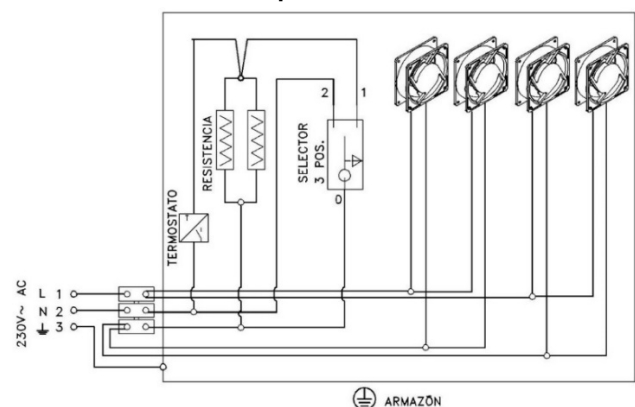
IN FASE DI COLLEGAMENTO DELL'APPARECCHIO ALLA RETE ELETTRICA OSSERVARE TUTTE LE NORMATIVE LOCALI, COMPRESSE QUELLE RIFERITE A DISPOSIZIONI NAZIONALI O EUROPEE.

**5.1. Componenti.** L'apparecchio è dotato di due turbine elicoidali per i modelli ARc 73 TC, ARc 73 TC +Plus 180 e di quattro turbine per i modelli ARc 93 TC, ARc 93 TC +Plus 180, termostato per l'avvio delle turbine, resistenza, interruttore di controllo velocità turbine, cablaggio interno e tubo in silicone per l'uscita esterna. Per risparmiare vedere la sezione V del documento ALLEGATO

### 5.2.1 Schema elettrico per funzionamento con 2 turbine



### 5.2.2. Schema elettrico per funzionamento con 4 turbine



**5.3. Funzione.** Il gruppo di ventilazione convoglia l'aria presa dalle griglie inferiori dell'apparecchio e la rilascia, dopo averla riscaldata, attraverso la parte anteriore e/o i diffusori della parte superiore.

**5.4 Uso e manutenzione.** Il gruppo di ventilazione deve essere sempre collegato alla rete elettrica quando l'apparecchio è acceso. L'interruttore permette tre possibilità:



Posizione 0: Velocità automatic bassa. L'avvio e l'arresto sono automatici tramite il termostato.



Posición I: Velocità automatic alta. El arranque y paro de las turbinas es automático mediante el termostato



Posición II: Velocità manuale alta. Sistema manuale e senza arresto automatico.

Dopo un periodo di arresto prolungato e prima di riavviare l'apparecchio, è necessario verificare il corretto funzionamento delle turbine e pulire le griglie anteriori della presa d'aria dallo sporco. (Si consiglia inoltre il controllo di tutto l'impianto elettrico dell'apparecchio da parte di personale qualificato).

**ATTENZIONE:**

**Se il cavo di alimentazione risulta danneggiato, dovrà essere sostituito dal produttore (restituzione dell'apparecchio alla fabbrica), dal servizio post-vendita o da personale qualificato per evitare eventuali rischi.**

**Se si utilizza un regolatore di velocità esterno, è necessario selezionare la posizione dell'interruttore I.**

## 6. MANUTENZIONE E PULIZIA

**6.1 Manutenzione.** Una manutenzione adeguata e ricorrente sia dell'impianto che dell'installazione contribuisce in gran misura ad un ottimale funzionamento. È importante effettuare un controllo periodico e completo dell'impianto e delle sue condotte e l'installazione. In questo modo, per la vostra sicurezza e confort, **alcuni dei nostri distributori offrono un contratto di manutenzione dell'impianto. Contattate il vostro distributore per chiedere questo servizio.**

**6.1.1 Blocco dei meccanismi.** È necessario verificare l'assenza di blocco di tutti i meccanismi dopo un lungo periodo fermo.

**6.1.2. Ricambi.** Usate soltanto i pezzi di ricambio originali o consigliati da Manufacturas Rocal S.A. Vedi l'immagine a pagina 14 del documento ALLEGATO.

**6.2 Pulizia.** È importante che l'impianto sia pulito da resti affinché tutti i meccanismi funzionino regolarmente. **Per la pulizia del vetro e cornici, usate il panno secco fornito insieme al camino o altro simile. Non usare né liquidi né prodotti per la pulizia ordinaria.**

**6.2.1 Vetro.** Per pulire il vetro, fatelo a impianto spento. Il prodotto usato non deve essere a contatto con le parti metalliche della portina né il giunto ceramico, per l'aggressività di questi prodotti può dare inizio un processo di corrosione dell'impianto. Per sostituire il vetro seguire i passi descritti nelle immagini "D.23" e "D.24" documento ALLEGATO.

**6.2.2 Ceneri.** Svuotate la cenere ad impianto completamente spento, **facendo attenzione che le ceneri non contengano ancora delle braci accese;** in questo caso si devono depositare in un recipiente metallico.

**6.2.3 Condotte dei fumi.** È importante mantenere pulito da resti la condotta di uscita fumi. Questa diventa sporca secondo il combustibile utilizzato, la marcia più o meno lenta della combustione, ecc. È necessario pulire la condotta dei fumi almeno una volta a stagione. È obbligatorio che uno specialista faccia un controllo periodico di essa. Per accedere al condotta dei fumi delle ceneri seguite i passi segnalati nelle immagini "D.9", "D.10", "D.11".

**6.2.4 Vernice.** La vernice termoresistente che riveste tutto l'apparecchio (la camera di combustione, l'interno, lo sportello frontale, la cornice copri-guarnizioni...) sopporta fino a 600 °C di temperatura ed emana un leggero odore caratteristico che scompare con le prime accensioni. È necessario verificare periodicamente lo stato della vernice e ritoccarla se necessario.

Questa vernice può danneggiarsi nei seguenti casi: se la temperatura supera i 600 °C, se si utilizzano combustibili con eccesso di umidità o combustibili non raccomandati, se l'apparecchio è installato in ambienti umidi e/o l'ambiente presenta un elevato grado di salinità (prossimità del mare), al contatto con detergenti chimici o al contatto con acqua (entrate attraverso il tubo ecc.).

(Usate solo l'aerosol "Rocal pittura anticalórica" (vernice anticalorica)).

## 7. ELEMENTI OPZIONALI

Rocal offre diversi elementi opzionali, contattare il proprio rivenditore locale per acquistare questi articoli. Alcuni degli elementi mostrati:

| Elemento          | Código    | Descirpcion                             |
|-------------------|-----------|---|
| ECOntrol          | C7000     | Sistema per la combustione intelligente |
| PORTALEGNA        | C1000     |   |
| Aspiratore ceneri | ASPIRADOR |   |

## 8. PROBLEMI CAUSA E SOLUZIONE

Di seguito vi mostriamo una tabella con le possibili anomalie, le loro cause e i rimedi che dovete seguire:

| PROBLEMA   | CAUSA  | SOLUZIONE   |
|--|--|---|
| <b>1. Manda indietro il fumo e/o tiraggio insufficiente.</b> | Condotta incorretta                                    | Controllo della condotta *: <ul style="list-style-type: none"> <li>- connessione</li> <li>- diametro</li> <li>- fughe durante il suo tragitto</li> <li>- lunghezza insufficiente</li> <li>- uscita all'esterno</li> <li>- possibili elementi che ostacolano l'uscita</li> </ul> |
|  | Mancanza dell'aria di alimentazione per la combustione | Controllare condotte di ventilazione e/o entrata d'aria dall'esterno.<br>Funzionamento simultaneo con altri impianti di ventilazione e/o riscaldamento  |
|  | Posizionamento incorretto dei registri                 | Regolare il registro<br>Contacte con un profesional para una limpieza de este. Si el problema persiste contacte con su distribuidor.  |
|  | Suciedad del conducto                                  |   |

| PROBLEMA  | CAUSA  | SOLUZIONE  |
|---|--|--|
| <b>2. Vetro eccessivamente sporco</b>                               | Condotta incorretta<br><br>Combustibile inadeguato<br><br>Registri eccessivamente chiusi   | Vedi comma insufficienza di tiraggio (da vedere di seguito).<br><br>Usare il combustibile consigliato<br><br>Regolare i registri   |
| <b>3. Imbiancamento del vetro o perdita di colore della lamiera</b> | Eccesso di temperatura causato da un fuoco eccessivo nella camera di combustione   | Controllare il carico di combustibile evitando l'eccesso di temperatura.<br><br>Regolare i registri.   |
| <b>4. Riscalda poco</b>   | Combustibile inadeguato<br><br>Carico insufficiente<br><br>Registri di controllo della combustione in una posizione incorretta   | Utilizar combustibile recomendado<br><br>Añadir combustible<br><br>Ajustar los registros   |
| <b>5. Uscita fumi e/o gas dalla parte frontale, cattivi odori</b>   | Prime accensioni<br><br>Elementi combustibili o infiammabili nel recinto o pareti circostanti all'impianto<br><br>Spaccatura nella camera di Combustione dell'impianto | Aspettare finche il processo di polimerizzazione della vernice sarà finito, per questo possono essere necessarie una o più accensioni.<br>Controllo di materiali isolanti come sono fibra di vetro, legni ignifughi o possibili elementi combustibili e sostituirli.<br>Verificare la sua tenuta stagna e se trovate una spaccatura contattate il distributore |
| <b>6. Eccesso di tiraggio</b>                                       | Condotta incorretta<br><br>Registri di controllo della combustione in una posizione incorretta   | Controllo della condotta<br>- lunghezza eccessiva<br>- verificare depressione<br>- diametro incorretto<br><br>- verificare il giunto della portina   |

## 9. INFORMAZIONI CE

**L'etichetta di Marcatura CE si trova nell'impianto stesso.**

Questa etichetta contiene i dati tecnici e il **N° de O.F.** (questo numero lo troverete anche sul foglio di garanzia).

**QUESTO NUMERO È IMPRESCINDIBILE PER POTER ORDINARE PEZZI DI RICAMBIO.**



### ATTENZIONE:

- Tutte prove sono state effettuate seguendo la Normativa UNE-EN 13229:2002 - UNE-EN 13229:2002/A2:2005 - UNE-EN 13229:2002/AC:2006-UNE-EN 13229:2002/A2:2005/AC:2007 - UNE-EN 60335
- Siano i controlli dell'impianto che l'installazione e le condotte, **devono essere effettuati da un professionista.**
- Per qualsiasi dubbio su quanto descritto, consultate il vostro distributore Rocal.
- **L'INADEMPIMENTO DEGLI OBBLIGHI QUI DESCRITTI O UNA MANIPOLAZIONE INDEBITA DELL'IMPIANTO ESIME IL PRODUTTORE DA OGNI RESPONSABILITÀ.**

## ÍNDICE

|   |           |
|---|-----------|
| <b>1. DETALHES</b> .....                              | <b>28</b> |
| 1.1 Detalhes técnicos.....                            | 28        |
| 1.2 Detalhe componentes de entrega.....               | 28        |
| 1.3 Esquema de las medidas del aparato.....           | 28        |
| <b>2. REQUISITOS ANTES DA INSTALAÇÃO</b> .....        | <b>28</b> |
| 2.1 Suelo.....  | 28        |
| 2.2 Duto saída fumo.....                              | 28        |
| 2.3 Tipo de aparelho.....                             | 29        |
| 2.4 Isolamento.....                                   | 29        |
| 2.4.1. Isolamento do aparelho.....                    | 29        |
| 2.4.2. Isolamento de nicho.....                       | 29        |
| 2.5 Distâncias de segurança.....                      | 29        |
| 2.5.1 Distâncias interior nicho.....                  | 29        |
| 2.5.2 Distâncias exterior nicho.....                  | 29        |
| 2.6 Ventilación.....                                  | 29        |
| 2.6.1 Ventilación del nicho de hogar.....             | 29        |
| 2.6.2 Opciones para la salida del aire forzado.....   | 29        |
| 2.6.3 Suprimimento de ar.....                         | 29        |
| 2.7 Alteração do aparelho.....                        | 29        |
| <b>3. INSTALAÇÃO</b> .....                            | <b>29</b> |
| 3.1 Processo de instalação.....                       | 29        |
| <b>4. USO E OPERAÇÃO</b> .....                        | <b>29</b> |
| 4.1 Combustíveis autorizados pelo fabricante.....     | 29        |
| 4.2 Combustão eficiente.....                          | 29        |
| 4.3 Atirou primeiro.....                              | 29        |
| 4.4. Controle de combustão.....                       | 29        |
| 4.4.1. Registro primário.....                         | 29        |
| 4.4.2. Registro secundario.....                       | 30        |
| 4.5 Ignição.....                                      | 30        |
| 4.6 Carregamento e reabastecimento.....               | 30        |
| 4.7 Abrindo a porta.....                              | 30        |
| 4.8 Operação em condições climáticas adversas.....    | 30        |
| 4.9 Prevenção de incêndios.....                       | 30        |
| 4.10 Dilatações da folha.....                         | 30        |
| <b>5. INSTALAÇÃO ELÉTRICA</b> .....                   | <b>30</b> |
| 5.1. Componentes.....                                 | 30        |
| 5.2.1. Esquema eléctrico 2 turbinas operacionais..... | 30        |
| 5.2.2. Esquema eléctrico 4 turbinas operacionais..... | 30        |
| 5.3. Operação.....                                    | 30        |
| 5.4. Uso e cuidado.....                               | 30        |
| <b>6. MANUTENÇÃO</b> .....                            | <b>31</b> |
| 6.1 Manutenção.....                                   | 31        |
| 6.1.1 Bloqueio de mecanismos.....                     | 31        |
| 6.1.2. Parts.....                                     | 31        |
| 6.2. Limpeza.....                                     | 31        |
| 6.2.1 Vidro.....                                      | 31        |
| 6.2.2 Esvaziar o cinzeiro.....                        | 31        |
| 6.2.3. Conducto de humos.....                         | 31        |
| 6.2.4. Pintura.....                                   | 31        |
| <b>7. ELEMENTOS OPCIONAIS</b> .....                   | <b>31</b> |
| <b>8. PROBLEMAS: CAUSA E SOLUÇÃO</b> .....            | <b>31</b> |
| <b>9. INFORMAÇÃO CE</b> .....                         | <b>32</b> |
| <b>10. ETIQUETAGEM</b> .....                          | <b>32</b> |

Este manual consta de dos documentos, e documento I: **MANUAL DE CARACTERÍSTICAS, INSTALAÇÃO E FUNCIONAMENTO**, documento II: **ANEXO**. O documento da **ANEXO** contém todos os esquemas e imagens neste documento.



**É DE RESPONSABILIDADE DO PROPRIETÁRIO QUE A INSTALAÇÃO DA LAREIRA SIGA OS REGULAMENTOS ATUAIS E ATENDA AOS PADRÕES DESCRITOS NESTE MANUAL.**

# 1. DETALHES

## 1.1 Detalhes técnicos

| Parâmetro   | Modelo  |                          |                          |                          |
|---|---|--------------------------|--------------------------|--------------------------|
|   | ARc 73 TC*  | ARc 73 TC +Plus 180      | ARc 93 TC                | ARc 93 TC +Plus 180      |
| Tiragem mínima - máxima                                       | 11-13 Pa  |                          |                          |                          |
| Consumo   | 3,4 kg/h  | 2,8 kg/h                 | 3,5 kg/h                 | 3,56 kg/h                |
| Tiragem de fumos  | 11,57 g/s   | 10,37 g/s                | 11,71 g/s                | 11,3 g/s                 |
| Rendimento  | 80,8 %  | 85,01 %                  | 79 %                     | 79,6%                    |
| Potência  | 11,4 kw   | 11 kW                    | 12,1 kW                  | 14,4 kW                  |
| Gama de potência  | 7,5 – 13 kW   | 7,5 – 13 kW              | 8,5 – 14,5 kW            | 8,5 – 14,5 kW            |
| A concentração média de CO em 13% O <sub>2</sub>              | 0,11 %  | 0,09%                    | 0,07%                    | 0,085%                   |
| A concentração média de NO <sub>x</sub> em 13% O <sub>2</sub> | 104,89 mg/Nm <sup>3</sup>                           | 71,50 mg/Nm <sup>3</sup> | 82,72 mg/Nm <sup>3</sup> | 126 mg/Nm <sup>3</sup>   |
| A concentração média de OGC em 13% O <sub>2</sub>             | 98,78 mg/Nm <sup>3</sup>                            | 36,69 mg/Nm <sup>3</sup> | 52,66 mg/Nm <sup>3</sup> | 48 mg/Nm <sup>3</sup>    |
| Concentração de partículas 13% O <sub>2</sub>                 | 39,81 mg/Nm <sup>3</sup>                            | 38,69 mg/Nm <sup>3</sup> | 39,50 mg/Nm <sup>3</sup> | 20,20 mg/Nm <sup>3</sup> |
| Tiro Médio (ensaio)   | 11 Pa   | 11,3 Pa                  | 10 Pa                    | 11,2 Pa                  |
| Peso líquido  | 114 kg  | 132 kg                   | 161 kg                   | 171,9 kg                 |
| Carga máxima autorizada                                       | 3,5 kg  | 3,5 kg                   | 5 kg                     | 5 kg                     |
| Altura de recarga   | 200 mm  | 200 mm                   | 200 mm                   | 200 mm                   |
| Toras longas  | 450 mm  | 450 mm                   | 600 mm                   | 600 mm                   |
| Altura mínima do duto   | 4000 mm   |                          |                          |                          |
| Ø Saída de fumos  | 180 mm  |                          |                          |                          |
| Ø Diâmetro ar exterior  | 100 mm  |                          |                          |                          |
| Ø Diâmetro saída de ar quente                                 | 120 mm  |                          |                          |                          |
| Distância interior da caixa (traseira)                        | 50 mm   | 50 mm                    | 50 mm                    | 50 mm                    |
| Distância interior da caixa (lados)                           | 1000 mm   | 1000 mm                  | 1000 mm                  | 1000 mm                  |
| Distância exterior da caixa (lados)                           | 1000 mm   | 1000 mm                  | 1000 mm                  | 1000 mm                  |
| Distancia exterior nicho hogar (frontal)                      | 1000 mm   | 1000 mm                  | 1000 mm                  | 1000 mm                  |
| Distancia exterior nicho hogar (traseira)                     | 600 mm  | 600 mm                   | 200 mm                   | 200 mm                   |
| Ventilação da Caixa (entrada e saída)                         | 450 cm <sup>2</sup>                                 |                          |                          |                          |
| Saída cabo sistema elétrico                                   | Mangueira de silicone de 3 fios 1,5 mm <sup>2</sup> |                          |                          |                          |
| Turbinas de fluxo de ar (cada)                                | 135 m <sup>3</sup> /h                               |                          |                          |                          |
| Turbinas de potência (cada)                                   | 20 W  |                          |                          |                          |
| Turbinas  | 2   | 2                        | 4                        | 4                        |
| Distância mínima de segurança para saída de ar                | 250 mm  |                          |                          |                          |
| A temperatura média dos gases de combustão                    | 217 °C  | 178° C                   | 250°C                    | 261,4°C                  |
| Tipo de Combustão   | <b>INTERMITENTE</b>                                 |                          |                          |                          |
| Conduta   | <b>NÃO COMPARTILHADO</b>                            |                          |                          |                          |
| Combustível   | <b>MADEIRA NATURAL</b>                              |                          |                          |                          |
| Toras umidade   | <b>12-20 % - 2 ANOS SOB COBERTURA</b>               |                          |                          |                          |
| Ano de certificação   | 2019  | 2017                     | 2019                     | 2021                     |
| Saída cabo sistema elétrico                                   | 19/20678-18601/2                                    | 17/14327-852/853 M3      | 19/20678-1856-1/2        | 1880-CPR-024-21          |

## 1.2 Detalhe componentes de entrega

(Certifique-se de que você tem todos os componentes descritos abaixo com relação à imagem do ANEXO seção do documento II)

1. Corpo de as chaminé.
2. Tinta spray resistente ao calor para retoques
3. Parrilla de brassas.
4. Mitten antipirético
5. Chamois para limpar o vidro.
6. Kit ar exterior. (Conector de ar exterior, o apoio conector de ar exterior, joint tubular, âncoras metálicas, parafusos e porcas).
7. Ferramenta para manipulação de registros. Suporte para o ar exterior.
8. Sobre contém 3 documentos: recursos manuais, instalação e operação, e folha de garantia.

## 1.3 Esquema de las medidas del aparato

Consulte a seção ANEXO I documentar página 1

# 2. REQUISITOS ANTES DA INSTALAÇÃO

TODOS OS LOCAIS, OS ÚNICOS A NORMAS NACIONAIS E EUROPEIAS TÊM REALIZADO QUANDO INSTALAÇÃO DO APARELHO.

ES NECESARIO QUE LA INSTALACION SEA REALIZADA POR UN PROFESIONAL. EL NO CUMPLIMIENTO DE ESTA CLAUSULA EXIME AL FABRICANTE DE CUALQUIER RESPONSABILIDAD.

**2.1 Suelo.** O aparelho deve ser instalado em solos que fornecem uma capacidade de suporte adequada. Se a resistência não for adequada, um prato de equilíbrio seria necessário para uma distribuição equitativa do peso do aparelho. Em caso de dúvida consulte um especialista

**2.2 Duto saída fumo.** É conector fumo estanque obrigatórias a partir do tubo de ligação do dispositivo para o exterior e deve ser respeitado o diâmetro do orifício. **O bom estado de conservação e adequação dessa produção devem ser certificadas por um profissional e também deve respeitar as normas vigentes do país.** Essa linha deve ser do tipo T400 e G e não deve ser compartilhada com outros dispositivos ver Tabela 1.1 Especificações). Nos casos de excesso de tiragem, quando o duto ultrapassar

7 metros de comprimento ou a medição exceder 20 Pa, o tiragem deve ser ajustado. Para fazer isso, use a segunda parte da placa do defletor, para instalá-lo siga os passos: "D.11" a "D.12" ou ajuste a entrada de ar através da grade e / ou o caminho dos registros, para isto consulte o Seção 4.4.1 Registro Primário e 4.4.2 Registro Secundário.

**2.3 Tipo de aparelho.** Câmara de combustão em aço vedado tratado com tinta Senotherm 600°C e revestido em placas de vermiculita e com carcaça de convecção em aço galvanizado. Grelha de brasa e peça de ligação do tubo de fumo em ferro fundido. O dispositivo possui um conjunto de ventilação elétrica e está pronto para instalação. Deve prever-se a partir do interior da lareira uma saída para o cabo de alimentação. O interior pode ser todo removido se assim desejar, para tornar mais fácil o transporte e a colocação.

#### 2.4 Isolamento.

**2.4.1 Isolamento do aparelho.** É aconselhável revestir o dispositivo com as placas isolantes (classe A 1, EN13501-1) nos lados, para trás e parte de cima.



**ATENÇÃO: - Se o solo contém materiais inflamáveis devem ser isolados com materiais não inflamáveis.**

**2.4.2 Isolamento de nicho.** Deve idealmente ser revestido com placas isolantes (Classe A-1, EN13501-1) as paredes internas do recuperador.

#### 2.5 Distâncias de segurança.

**2.5.1 Distâncias interior nicho.** Os valores descritos na tabela de características técnicas devem ser respeitados.

**2.5.2 Distâncias exterior nicho.** Qualquer elemento frágil ou inflamáveis (têxteis, eletrônicos, madeira, papel de parede, vidro, papel giz, etc) devem ser afastados do recuperador, respeitando as medidas descritas na Tabela 1.1: Especificações técnicas. Há que tomar precauções redobradas nas habitações com paredes, tetos em madeira ou similares e evitar a possibilidade de expulsar ar quente do aparelho diretamente sobre a madeira, caso contrário deve estar tudo devidamente isolado.

**2.6 Ventilação.** É imperativo que o nicho onde o aparelho está instalado de ventilação disponíveis.

**2.6.1 Ventilação del nicho de hogar.** Deve prever a colocação de saídas de ar no nicho para que a entrada e a saída de fluxo de ar seja suficiente, conforme descrito na Tabela 1.1: Especificações Técnicas. Por esta abertura tem duas opções:

#### 2.6.2 Opciones para la salida del aire forzado:

-**SEM aberturas de conexão tubos.** Imagem III-1 documento anexo. A ligação de combustão é feita sozinha. As saídas de ar são usadas a nível superior, o ar na câmara do aparelho é emitido a partir da frente do mesmo.

-**CON conexión tubos salidas de aire.** Imagen III-2 del documento anexo. Se desejar, pode conduzir o ar da câmara do aparelho para o topo da chaminé ou uma sala adjacente.

**2.6.3 Suprimento de ar.** Deve ser fornecido um suprimento de ar para a sala onde o dispositivo está localizado. Quando uma entrada de ar externa não é usada, o comprimento máximo total não deve exceder 6 m e deve ter a perda mínima de carga. Esta entrada não pode ser inferior a 225 cm<sup>2</sup>. Além disso, observe o funcionamento simultâneo com outros dispositivos de ventilação e / ou calor, tais como exaustores, bomba de calor, etc. Nestes casos, a extração deve ser compensado com a entrada de ar exterior.

**2.7 Alteração do aparelho.** Qualquer modificação que se destine ao dispositivo deve ser autorizada por escrito pela Manufacturas Rocal SA. Recomenda-se também usar somente peças de reposição originais ou recomendadas pela Manufacturas Rocal SA.

## 3. INSTALAÇÃO

**3.1 Processo de instalação.** Para prosseguir com a instalação, siga os passos descritos na Seção III do documento anexo.

**AVISO:** A segunda parte do defletor deve ser instalada ou revista ou em caso de excesso de tiragem para remover siga os passos: "D.9" para "D.10". Para ajustar o trinco da porta siga os passos "D.11" e "D.12".

**Importante:** Antes de fechar a câmara onde o dispositivo estará localizado, verifique se todos os mecanismos funcionam corretamente.

Para a pintura e acabamento do recinto da casa, fitas ou protetores são usados para áreas que não são pintadas, estas fitas NÃO DEVEM TOCAR NA FOLHA DO APARELHO, em qualquer caso, para evitar a decapagem durante a remoção destas fitas de proteção.

É aconselhável remover a armação antes de realizar este recinto doméstico ou usar um protetor que não contenha adesivo.

## 4. USO E OPERAÇÃO

**4.1 Combustíveis autorizados pelo fabricante.** O dispositivo não deve ser utilizado como um incinerador e outros combustíveis estão proibidos autorizada pelo fabricante, incluindo líquidos ou géis diante. Como combustível usar somente toras de madeira naturais é autorizada e **não é recomendado o uso de madeira resinosa.**

#### ATENÇÃO:



- A carga máxima pelo fabricante na medida das toras ea altura de recarga devem ser respeitadas.
- Não tocar ou lidar com qualquer peça do aparelho quando em execução sem luva de proteção térmica.
- Verifique se não há materiais deixados dentro do dispositivo, prestando atenção especial ao spray

**4.2 Combustão eficiente.** Durante a combustão, a chama não deve ser extinta; nesse caso, os gases não queimados produzem corrosão, sujeira no duto e gases poluentes. Os controles de ar devem ser abertos, principalmente o secundário.

**4.3 Atirou primeiro.** Por um tempo razoável, cerca de 24 horas, não deve ultrapassar 50% da CMA (carga máxima autorizada pelo fabricante ). Antes de acender a verificação de fogo que não foi nenhum elemento subministrados com a entrega do dispositivo (como luvas, pintura em spray)

**4.4 Controle de combustão.** O dispositivo tem mecanismos de regulação da combustão.

**4.4.1 Registro primário.** O registo inicial é usado para controlar o ar que entra na câmara de combustão através da base do fogo, através da grelha de fogo. O registo inicial deve ser utilizada principalmente para a iluminação e, se necessário, para ajudar a combustão. Para localizar o registo alavanca de controle, conhecer o funcionamento ver imagem "D.2" do documento anexo. Se o combustível é baixa qualidade que você pode ajustar o curso do registo primário seguintes passos: "D.21" para "D.24". Se o problema persistir carvões grade de entrada de ar na passos "D.25".

**4.4.2. Registro secundario.** O registro secundario é usado para controlar o ar que entra na câmara de combustão na parte superior. O registro secundário deve ser utilizada principalmente para ajustar o grau de combustão. Para localizar a alavanca de controle de registro e conhecem o funcionamento veja imagem "D.3" do documento anexo. Se o combustível é baixa qualidade que você pode ajustar o curso do registro primário seguintes passos: "D.21" para "D.24".

**4.5 Ignição.** Para acender o uso do fogo materiais adequados para este fim, como almofadas de fogo, papel, secas e galhos finos. **NÃO USE GASOLINA, SOLVENTES OU ALCÓOL.** Para a posição correta veja imagem "D.4" do documento de acompanhamento, então promessa fogo usando um material adequado. Uma vez que este ignição do fogo, ajustar o registro primário para evitar a combustão excessiva e controlar a intensidade do fogo pelo registro secundario.

**NOTA IMPORTANTE:** - As Peças do Interior vermiculita não deve começar tiros quando o reabastecimento é executada.  
 -Se qualquer uma dessas peças estão rachados, mas está devidamente fixado no local mas é propriamente no lugar, não altera a unidade ou ADEQUADA DE RISCO FUNÇÃO COMPORTA. O dispositivo pode ser usado normalmente. Estas fissuras não representam qualquer defeito de fabricação por isso não caem sob garantia.



**4.6 Carregamento e reabastecimento.** Não exceda a carga máxima admissível ou da carga ou recarga. (Veja a Tabela de Especificações)

**4.7 Abrindo a porta.** Deve ser aberto apenas para efeito de recarga. Para a abertura siga os passos descritos no pictures "D.1" na do documento anexo.

**4.8 Operação em condições climáticas adversas.** É possível que o dispositivo não funcione nas devidas condições devido a mudanças súbitas ou inesperadas do tempo, originando o mau funcionamento devido à baixa pressão, refluxo das correntes de ar no interior da chaminé: quando esses fenômenos forem observados é aconselhável fechar todos os registros de ar de combustão e deixar o aparelho apagar-se.

**4.9 Prevenção de incêndios.** Nenhum elemento deve inflamável dentro da distância de segurança descritos na *tabela na secção 1.1 Características técnicas* apontam do dispositivo, é preciso também tomar precauções especiais pela presença de crianças ou idosos. Sobre o mesmo. No caso de aparelhos de fogo, além de todas as pessoas ao seu redor, feche o amortecedor ao máximo e notificar o Serviço de Supressão de Fogo.

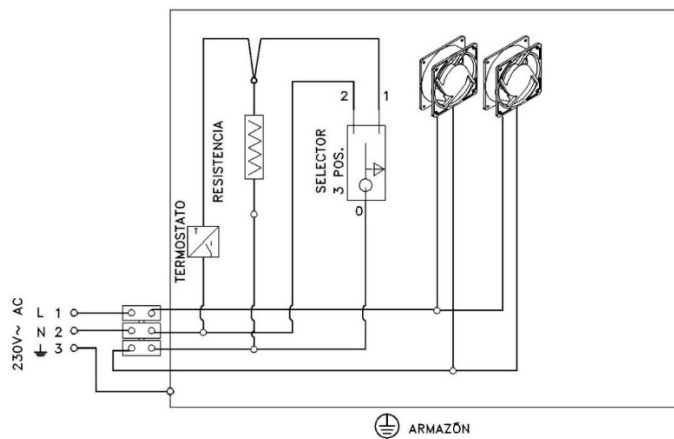
**4.10 Dilatações da folha.** Materiais sujeitos a mudanças de temperatura sofrem dilatações. Este fenômeno pode causar ruídos metálicos esporádicos ou com maior ou menor frequência. Estes são completamente inócuos e não representam nenhum risco ou problema em sua operação.

## 5. INSTALAÇÃO ELÉTRICA

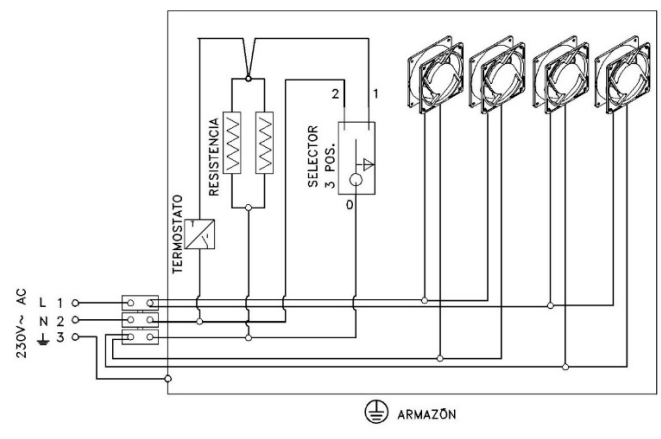
TODAS AS NORMAS NACIONAIS E EUROPEIAS TÊM DE SER CUMPRIDAS NO MOMENTO EM QUE LIGAR O APARELHO À ELETRICIDADE.

**5.1 Componentes.** A unidade vem equipada com duas turbinas helicoidais para os modelos ARc 73 TC, ARc 73 TC +Plus 180, e quatro para os modelos ARc 93 TC e ARc 93 TC +Plus 180, termostato para funcionamento das ventoinhas, resistência, interruptor de controle de velocidade das ventoinhas, cabo interno e tubo de silicone para saída externa. Para partes consulte o documento ANEXO V.

### 5.2.1 Esquema eléctrico 2 turbinas operacionais



### 5.2.2 Esquema eléctrico 4 turbinas operacionais



**5.3 Operação.** A função do montagem de ventilação é de conduzir o ar, que, uma vez aquecido, sai pela parte da frente e/ou pelos difusores

**5.4 Uso e cuidado.** O conjunto de ventilação deve estar permanentemente conectado à rede quando o aparelho está ligado O switch oferece três possibilidades:

- Posição 0: Velocidade lenta. O acendimento e paragem das turbinas é feito pelo termostato automático.
- Posição I: Velocidade rápida. O acendimento e paragem das turbinas é feito pelo termostato automático
- Posição II: Velocidad rápida. Manualmente (sistema manual e sem parada automática).

Após um período de paragem prolongada, e antes de colocar o aparelho em funcionamento, é necessário verificar o bom funcionamento das turbinas e limpar todos os detritos das grelhas da frente da entrada de ar. (É desejável também que um profissional qualificado verifique toda a instalação elétrica do dispositivo).

### ATENÇÃO:

**Se o cabo eléctrico estiver danificado, deve ser substituído pelo por pessoal qualificado ou pós-venda de modo a evitar um acidente. Se for utilizado um controlador de velocidade externo, a posição do interruptor I deve ser selecionada**

## 6. MANUTENÇÃO

**6.1 Manutenção.** Manutenção adequada e periódica, tanto do dispositivo ea instalação contribui muito para seu bom desempenho. É importante para regular e completa do dispositivo de controlo e condutas e de instalação. Assim, para sua segurança e conforto, **alguns dos nossos distribuidores oferecem manutenção contrato. Contacte o seu revendedor para este serviço.**

**6.1.1 Bloqueio de mecanismos.** Você precisa verificar a ausência de bloqueio de todos os mecanismos após o período de desligamento prolongado.

**6.1.2 Parts.** Use apenas peças originais peças fabricadas ou recomendados Rocal SA Ver foto na página 14 do documento anexado.

**6.2 Limpeza.** É importante que o dispositivo é limpo de detritos de modo que todos os mecanismos de funcionar correctamente. **Para a limpeza do vidro e quadro do aparelho, utilize o pano seco fornecido com a lareira ou similar. Não use produtos de limpeza líquidos ou comuns.**

**6.2.1 Vidro.** Para limpar o vidro é necessário fazê-lo com o lume apagado, certificando-se que os produtos de limpeza não estejam a tocar nas peças de metal da porta ou nas juntas devido à agressividade destes produtos, já que pode iniciar um processo decorrosão. Para substituir o vidro siga os passos descritos nas fotos "D.21" e "D.22" ANEXO documento.

**6.2.2 Esvaziar o cinzeiro.** Esvaziar a unidade apenas quando completamente fora, **garantindo que o até mesmo as cinzas não contém brasas;** em tal caso, você deve depositá-los em um balde de metal.



**ATENÇÃO: Com o aparelho em funcionamento, o compartimento interior deve permanecer completamente fechado. Só pode ser acessado para a evacuação de cinzas.**

**6.2.3 Conducto de humos.** É importante manter duto resíduos evacuação de fumo limpo. Isto torna-se sujo dependendo do combustível utilizado, mais ou menos retardar o progresso da combustão, etc. É necessário limpar o tubo, pelo menos uma vez por temporada. É obrigatório que um especialista faz revisões periódicas do mesmo. Para acessar a combustão proceder "D.9", "D.10" e "D.11" do anexo documento.

**6.2.4 Pintura.** A pintura antitóxica que cobre todo o dispositivo (a câmara de combustão, o interior, a porta da frente, a estrutura da tampa em conjunto, ...), suporta até 600°C de temperatura e emite um ligeiro odor característico que desaparece com as primeiras ignições. É necessário verificar periodicamente a condição da tinta e corrigi-la quando necessário.

Esta tinta pode ser danificada quando; a temperatura excede 600°C, são utilizados combustíveis com excesso de umidade ou combustíveis não recomendados, instalados em ambientes úmidos e / ou salinizados no meio ambiente (água do mar), contato com produtos químicos de limpeza ou contato com água (insumos). através do tubo, etc.). **(Utilize exclusivamente spray "pint pulverizador anticorrosiva Rocal 600° C - PRETO).**

## 7. ELEMENTOS OPCIONAIS

Rocal oferece vários itens opcionais, contacte o seu revendedor local para comprar esses itens. Alguns dos itens indicados:

| Elemento      | Código    | Descirpcion                        |
|---------------|-----------|------------------------------------|
| EControl      | C7000     | Regulador de combustão inteligente |
| Portalegna    | C1000     |                                    |
| Ash aspirador | ASPIRADOR |                                    |

## 8. PROBLEMAS: CAUSA E SOLUÇÃO

A continuación les mostramos una tabla con las posibles anomalías, sus causas y los remedios que debe seguir:

| PROBLEMA  | CAUSA   | SOLUCION  |
|---|---|---|
| <b>1. Descarga e/ou tiragem insuficiente</b>        | Conduta incorrecta  | Verifique tubulação:<br>- Conexão<br>- Diâmetro<br>- Vazamentos em seu caminho<br>- Comprimento insuficiente<br>- Chamadas de saída<br>- Possíveis elementos que obstruem a saída<br>- Verifique dutos de entrada |
|   | Falta de ar de alimentação para a combustão                               | Operação simultânea com outro de ventilação e / ou equipamento de aquecimentoFuncionamiento simultaneo con otros aparatos de ventilación y/o calefacción  |
|   | Posição incorreta de registros<br>Sujeira do duto                         | Modificar registros<br>Entre em contato com um profissional para limpar isso.<br>Se o problema persistir, contate o seu revendedor.   |
| <b>2. Vidro excessivamente sujo</b>                 | Conduta incorrecta  | Verifique a seção de tiro falha.  |
|   | Combustible inadecuado  | Utilização de combustíveis inadequados  |
|   | Registros excessivamente fechado  | Modificar registros   |
| <b>3. Vidroesbranquiçado oudanos na cor dafolha</b> | Excesso de temperatura causada por calor excessivo na câmara de combustão | Verifique a carga de combustível evitando o superaquecimento.<br>Modificar registros  |

| PROBLEMA   | CAUSA  | SOLUCION   |
|--|--|--|
| 4. Pouco de calor  | Combustível inadequado   | Use aprovado combustível   |
|  | Carga insuficiente   | Adicionar combustível  |
|  | Controle de registros de combustão na posição errada                         | Modificar registros  |
| 5. Saída de fumos e/ou gases pelas grelhas de ventilação | Primeiros acendimentos   | Esperar que o processo de polimerização de pintura esteja concluído. Isso pode necessitar de vários acendimentos |
|  | Itens inflamáveis ou combustíveis na câmara de combustão ou nas proximidades | Revisão dos materiais isolantes, como fibra de vidro, madeira e substituí-los.                                   |
|  | Rachadura na câmara de combustão do aparelho                                 | Verifique se há vazamentos e se uma rachadura é encontrada notifique o fornecedor ou profissional.               |
| 6. O excesso de tiro                                     | Conduta incorrecta   | Verificar duto:<br>- Duração excessiva<br>- depressão comprovar  |
|  | Registros de control de la combustión en una posición incorrecta             | - diámetro incorrecto<br>- verificar a vedação da porta  |

## 9. INFORMAÇÃO CE

A etiqueta de marcação CE está localizada no interior da porta de carga. Esta tag contém os dados técnicos eo Nº OF (este número también lo encontrará en la hoja de garantía). **ESTE NÚMERO É NECESSÁRIO PARA OBTEN PEÇAS DE REPOSIÇÃO**



### ATENÇÃO:

- Todos os testes são realizados na Norma UNE-EN 13229:2002 - UNE-EN 13229:2002/A2:2005 - UNE-EN 13229:2002/AC:2006 - UNE-EN 13229:2002/A2:2005/AC:2007 - UNE-EN 60335
- A revisão do dispositivo e a instalação e condutas, **deve ser feita por um profissional.**
- Para qualquer dúvida sobre descrito aqui, entre em contato com o revendedor Rocal.
- A GARANTIA É DAS OBRIGAÇÕES DESCRITOS OU MANIPULAÇÃO INDEVIDA DE **NULL E FABRICANTE DE QUALQUER RESPONSABILIDADE.**

## 10. ETIQUETADO | LABELLING | ÉTIQUETAGE | MARCATURA | ETIQUETAGEM

|   |                           |
|---|---------------------------|
|   |                           |
| 19  |                           |
| <b>ARc 73 TC M5963</b>  |                           |
| Nº CEE 19/20678-1860-1/2  |                           |
| <b>UNE-EN 13229</b><br>Non-insertable equipment for solid fuel<br>600 mm      |                           |
| 1000 mm   |                           |
| 1000 mm   |                           |
| CO concentration at 13% of O <sub>2</sub>                                     | 0,11 %                    |
| Thermal power:  | 11,4 kW                   |
| Performance:  | 80,8 %                    |
| Particle concentration at 13% of O <sub>2</sub>                               | 39,81 mg/Nm <sup>3</sup>  |
| NO <sub>x</sub> concentration at 13% of O <sub>2</sub>                        | 104,89 mg/Nm <sup>3</sup> |
| OGC concentration at 13% of O <sub>2</sub>                                    | 98,78 mg/Nm <sup>3</sup>  |
| Temperature of smoke  | 217 °C                    |
| Fuel:   | Natural wood              |
| NB 0370 – Applus+   |                           |
| MANUFACTURAS ROCAL SA<br>Raval Sant Antoni, 2 – 08540 Centelles (BCN – Spain) |                           |

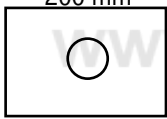
|   |                          |
|---|--------------------------|
|   |                          |
| 17  |                          |
| <b>ARc 73 TC +Plus 180 M5963+C4060</b>  |                          |
| Nº CEE 17/14327-1024/1025   |                          |
| <b>UNE-EN 13229</b><br>Non-insertable equipment for solid fuel<br>600 mm      |                          |
| 1000 mm   |                          |
| 1000 mm   |                          |
| CO concentration at 13% of O <sub>2</sub>                                     | 0.09%                    |
| Thermal power:  | 11 kW                    |
| Performance:  | 85,01 %                  |
| Particle concentration at 13% of O <sub>2</sub>                               | 38,76 mg/Nm <sup>3</sup> |
| NO <sub>x</sub> concentration at 13% of O <sub>2</sub>                        | 71,50 mg/Nm <sup>3</sup> |
| OGC concentration at 13% of O <sub>2</sub>                                    | 36,69 mg/Nm <sup>3</sup> |
| Temperature of smoke  | 178 °C                   |
| Fuel:   | Natural wood             |
| NB 0370 – Applus+   |                          |
| MANUFACTURAS ROCAL SA<br>Raval Sant Antoni, 2 – 08540 Centelles (BCN – Spain) |                          |


**ENERG** Y UA IE IA  
**ARC 73 TC**  
**A**  
**11,4** kW  
 2015/1186

**Stelle ambientale**  
 ★★★★★  
 DECRETO 7 NOVEMBRE 2017 N. 186

**ENERG** Y UA IE IA  
**ARC 73 TC +Plus 180**  
**A+**  
**11** kW  
 2015/1186

**Stelle ambientale**  
 ★★★★★  
 DECRETO 7 NOVEMBRE 2017 N. 186  
**CONTO TERMICO**

|  |   |                    |
|--|---|--------------------|
| <b>CE</b> 19   |   |                    |
| <b>ARc 93 TC M5965</b>                                 |   |                    |
| N° CEE 19/20678-1856-1/2                               |   |                    |
| <b>UNE-EN 13229</b>                                    |   |                    |
| Non-insertable equipment for solid fuel<br>200 mm      |   |                    |
| 1000 mm  |  | 1000 mm            |
| 1000 mm  |   |                    |
| CO concentration at 13% of O <sub>2</sub>              | 0,07  | %                  |
| Thermal power:   | 12,1  | kW                 |
| Performance:   | 79  | %                  |
| Particle concentration at 13% of O <sub>2</sub>        | 39,50   | mg/Nm <sup>3</sup> |
| NO <sub>x</sub> concentration at 13% of O <sub>2</sub> | 82,72   | mg/Nm <sup>3</sup> |
| OGC concentration at 13% of O <sub>2</sub>             | 52,66   | mg/Nm <sup>3</sup> |
| Temperature of smoke                                   | 250   | °C                 |
| Fuel:  | Natural wood  |                    |
| NB 0370 – Applus+                                      |   |                    |
| MANUFACTURAS ROCAL SA                                  |   |                    |
| Raval Sant Antoni, 2 – 08540 Centelles (BCN – Spain)   |   |                    |

|  |   |                    |
|--|---|--------------------|
| <b>CE</b> 21   |   |                    |
| <b>ARc 93 TC +Plus 180 M5965+C4060</b>                 |   |                    |
| N° CEE 1880-CPR-024-21                                 |   |                    |
| <b>UNE-EN 13229</b>                                    |   |                    |
| Non-insertable equipment for solid fuel<br>200 mm      |   |                    |
| 1000 mm  |  | 1000 mm            |
| 1000 mm  |   |                    |
| CO concentration at 13% of O <sub>2</sub>              | 0,085   | %                  |
| Thermal power:   | 12,4  | kW                 |
| Performance:   | 79,6  | %                  |
| Particle concentration at 13% of O <sub>2</sub>        | 20,20   | mg/Nm <sup>3</sup> |
| NO <sub>x</sub> concentration at 13% of O <sub>2</sub> | 126   | mg/Nm <sup>3</sup> |
| OGC concentration at 13% of O <sub>2</sub>             | 48  | mg/Nm <sup>3</sup> |
| Temperature of smoke                                   | 212   | °C                 |
| Fuel:  | Natural wood  |                    |
| NB 0370 – Applus+                                      |   |                    |
| MANUFACTURAS ROCAL SA                                  |   |                    |
| Raval Sant Antoni, 2 – 08540 Centelles (BCN – Spain)   |   |                    |

**ENERG** Y UA IE IA  
**ARC 93 TC**  
**A**  
**12,1** kW  
 2015/1186

**Stelle ambientale**  
 ★★★★★  
 DECRETO 7 NOVEMBRE 2017 N. 186

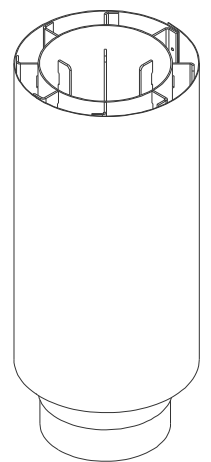
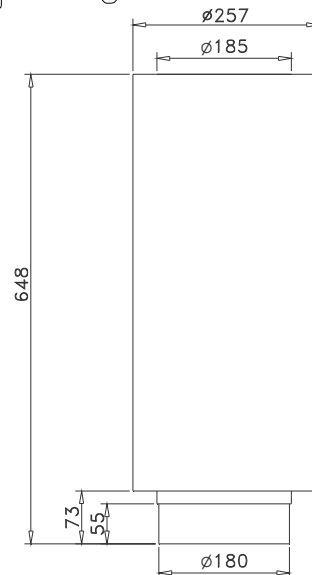
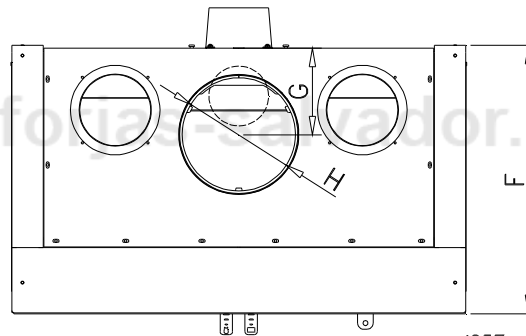
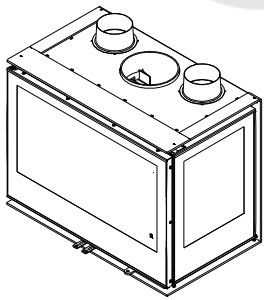
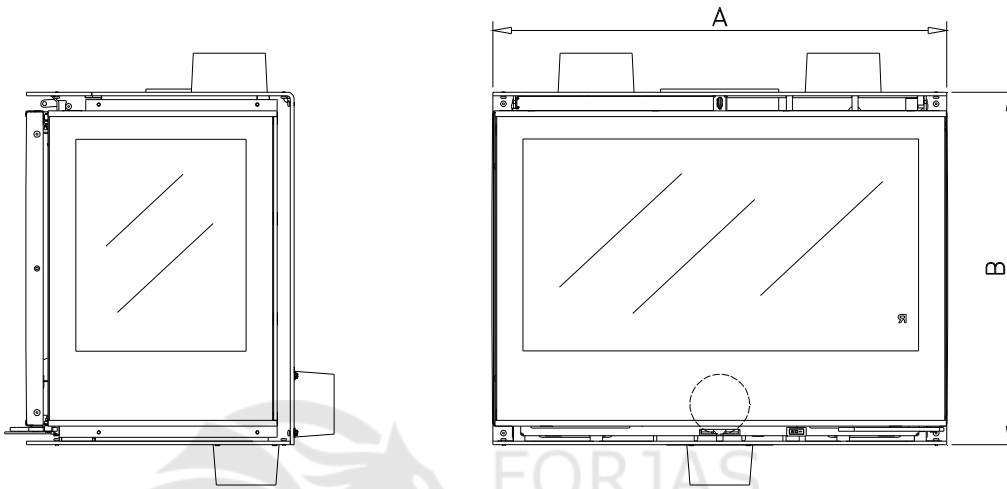


**ENERG** Y UA IE IA  
**ARC 93 TC +Plus 180**  
**A**  
**12,4** kW  
 2015/1186

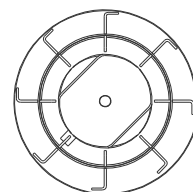
**Stelle ambientale**  
 ★★★★★  
 DECRETO 7 NOVEMBRE 2017 N. 186



# ANEXO/ANNEX/ANNEXE/ANESSO



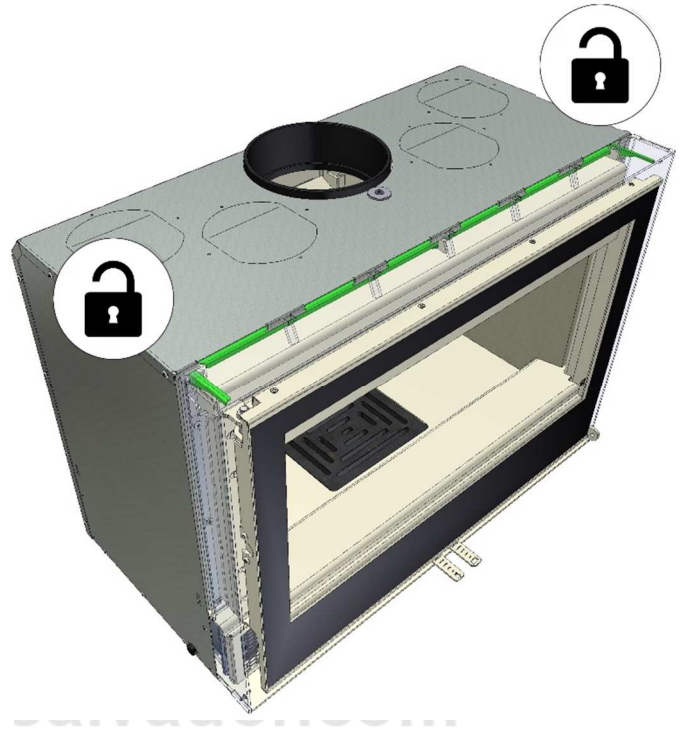
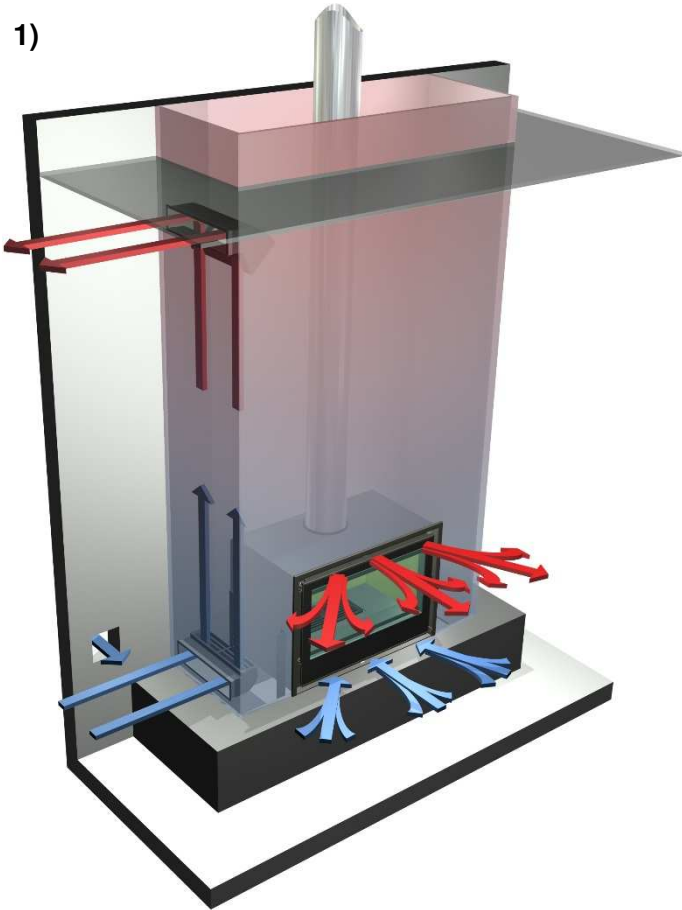
| mm | ARc 73 TC           | ARc 93 TC           |
|----|---------------------|---------------------|
|    | ARc 73 TC +Plus 180 | ARc 93 TC +Plus 180 |
| A  | 730                 | 930                 |
| B  | 567                 | 592                 |
| F  | 430                 | 430                 |
| G  | 143                 | 143                 |
| H  | 180                 | 180                 |



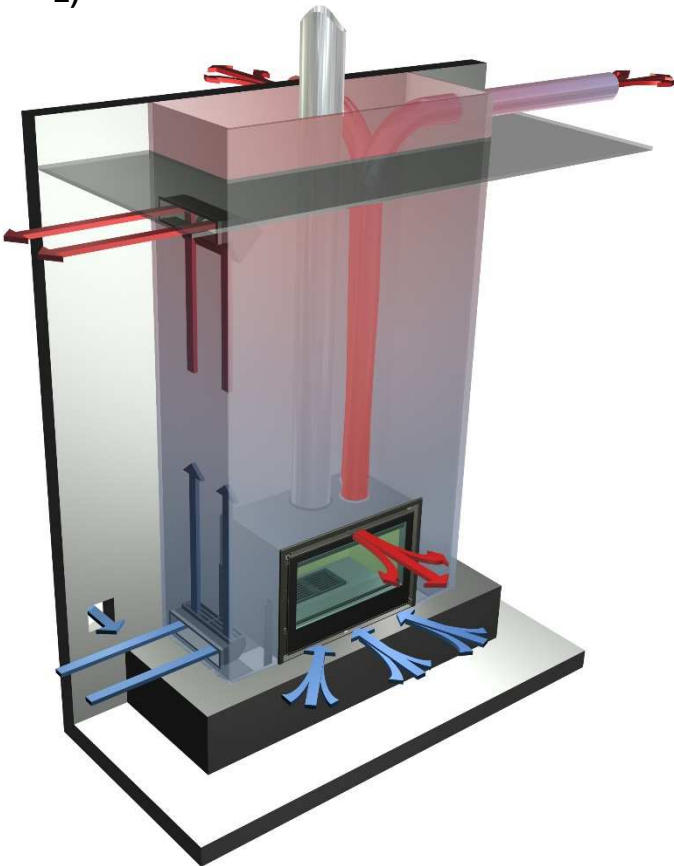
II



1)

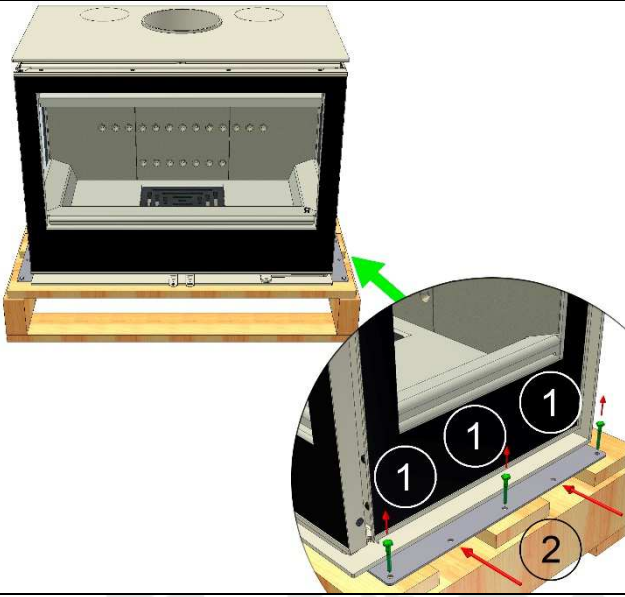


2)

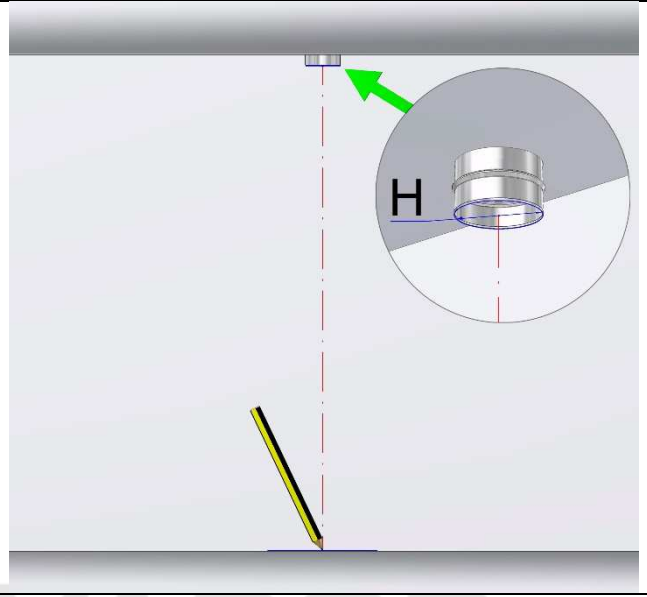


III

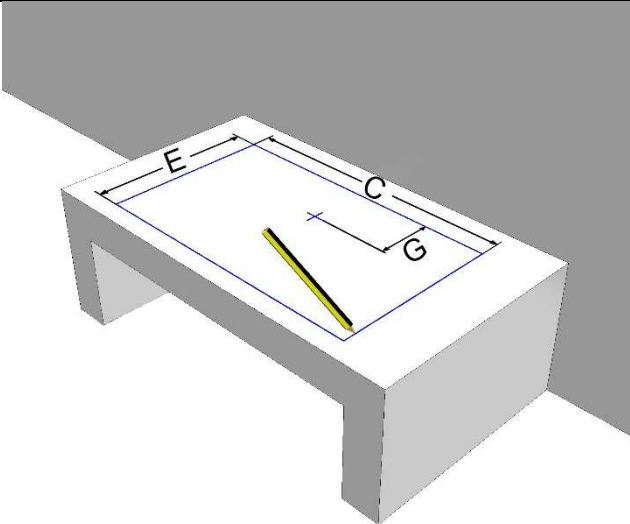
1



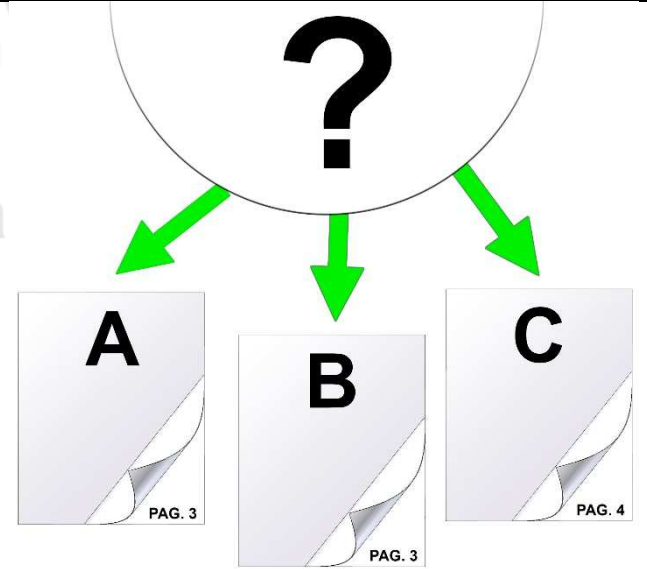
2



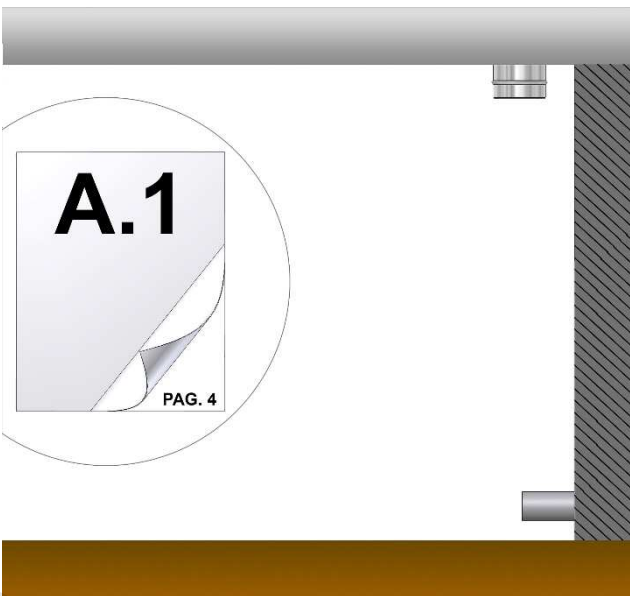
3



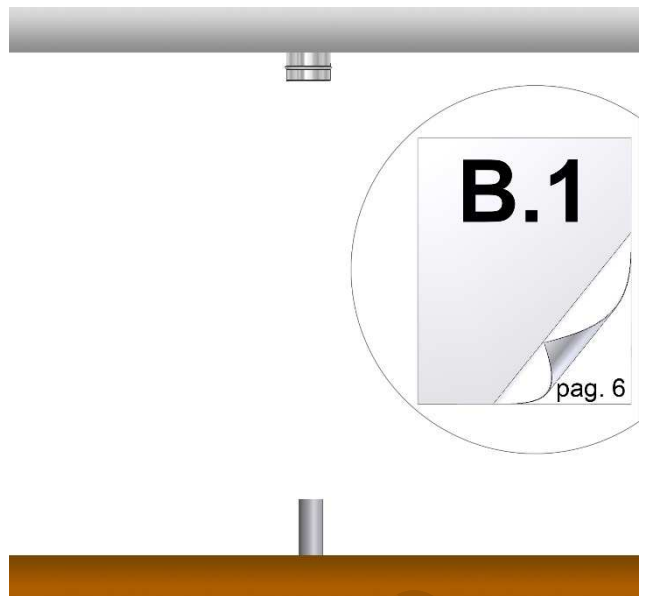
4



A

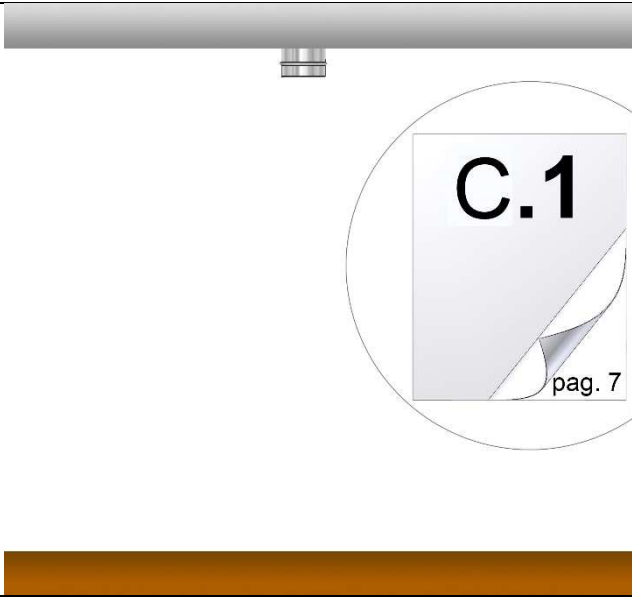


B

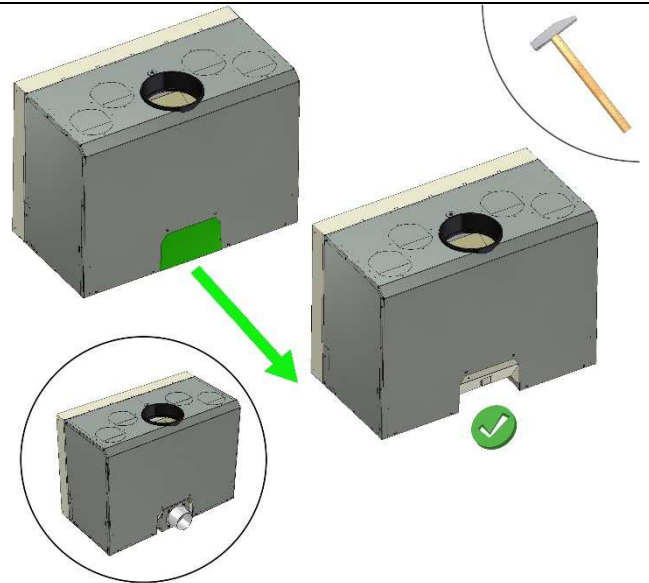


III

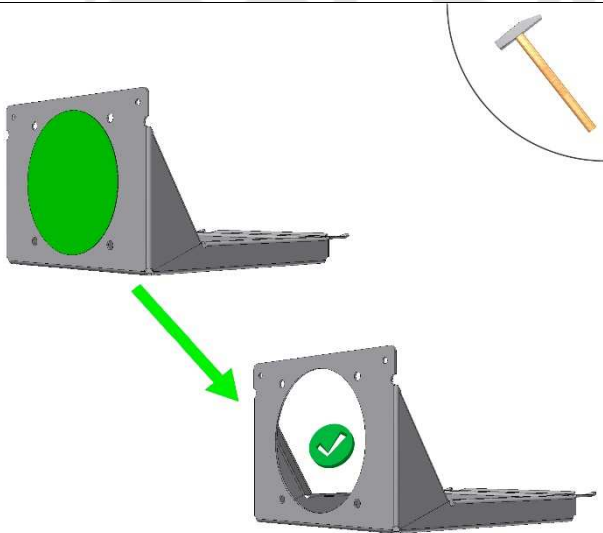
C



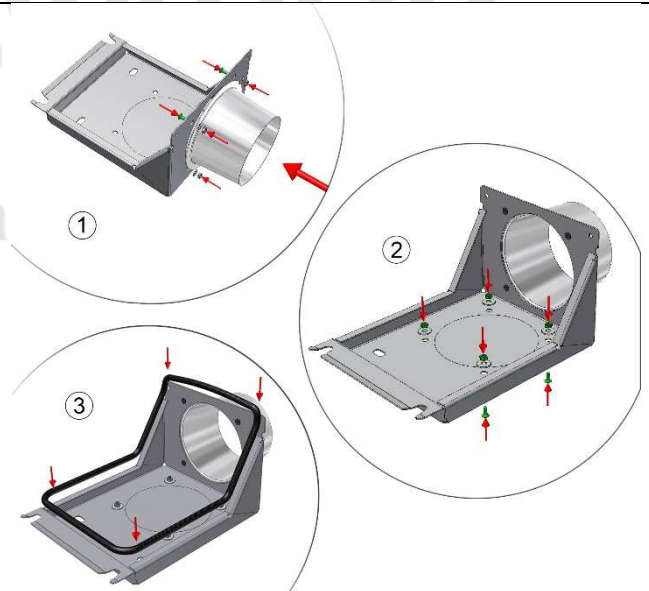
A.1



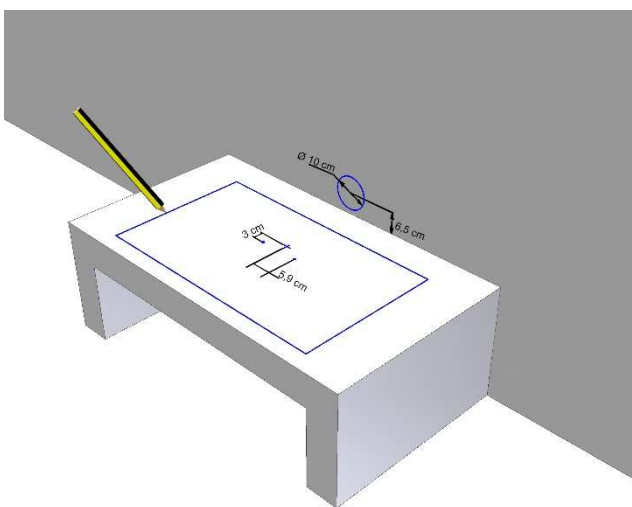
A.2



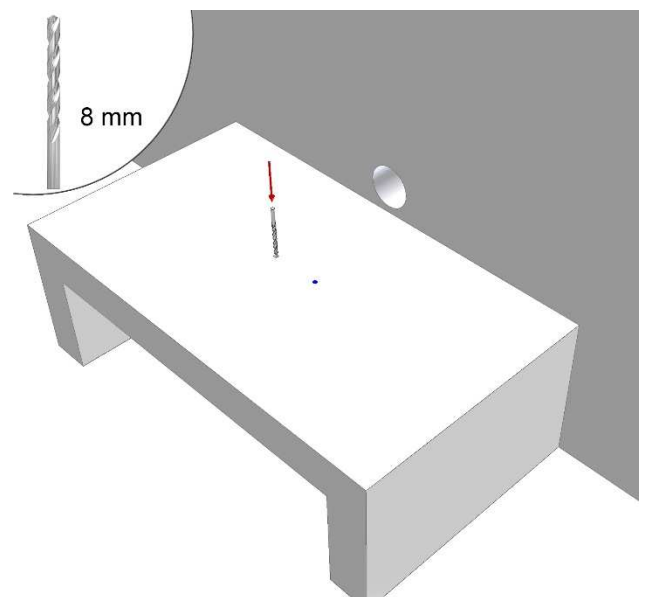
A.3



A.4

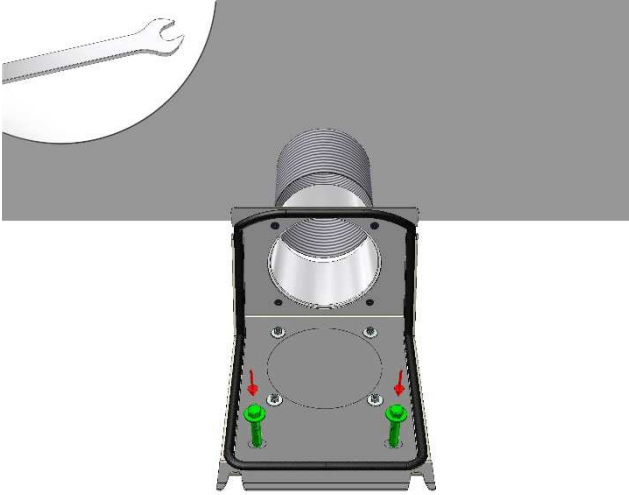


A.5

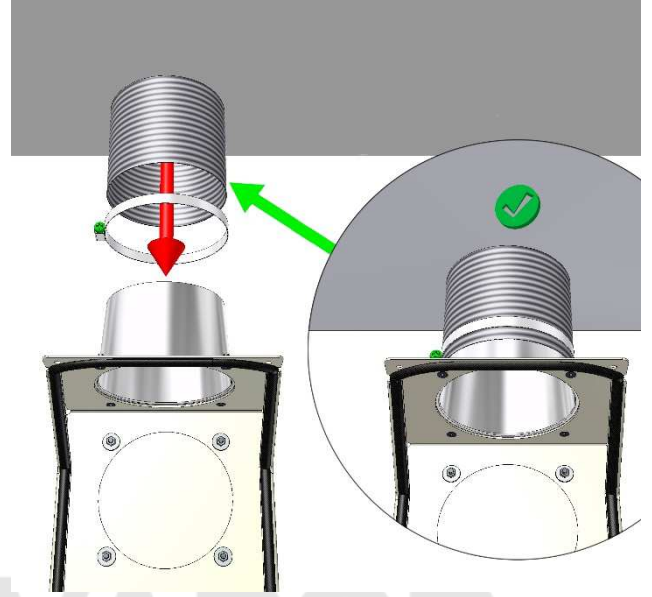


III

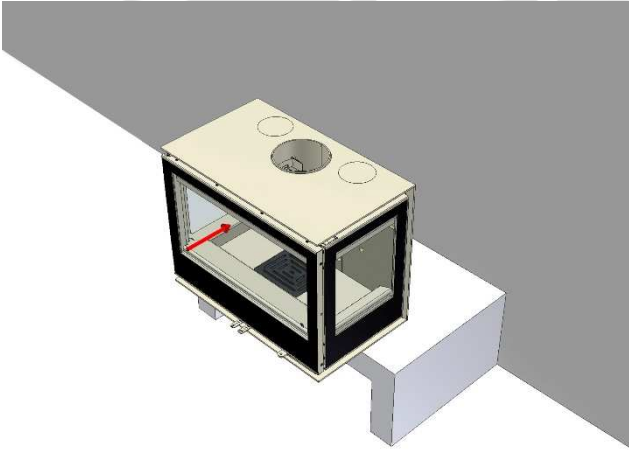
A.6



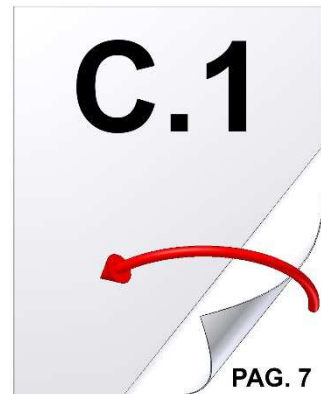
A.7



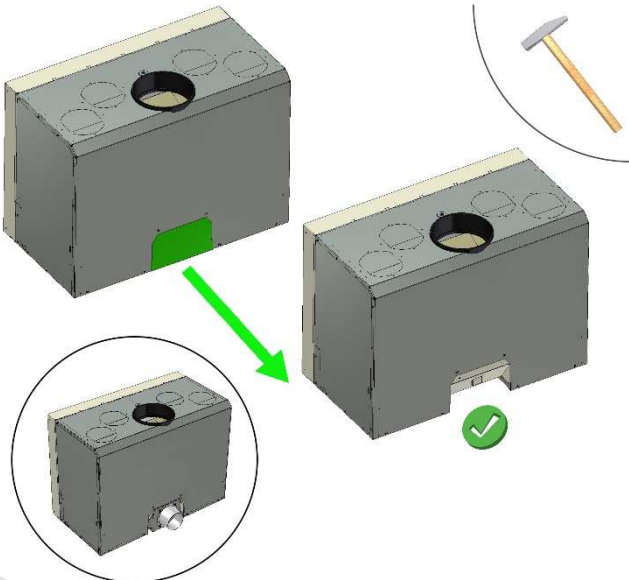
A.8



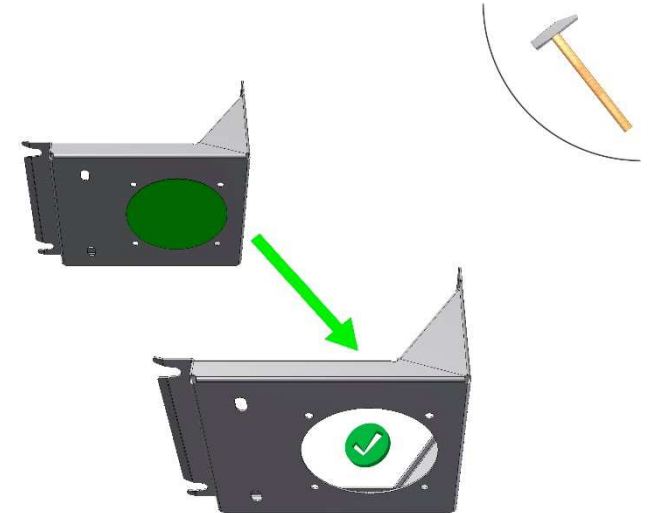
A.9



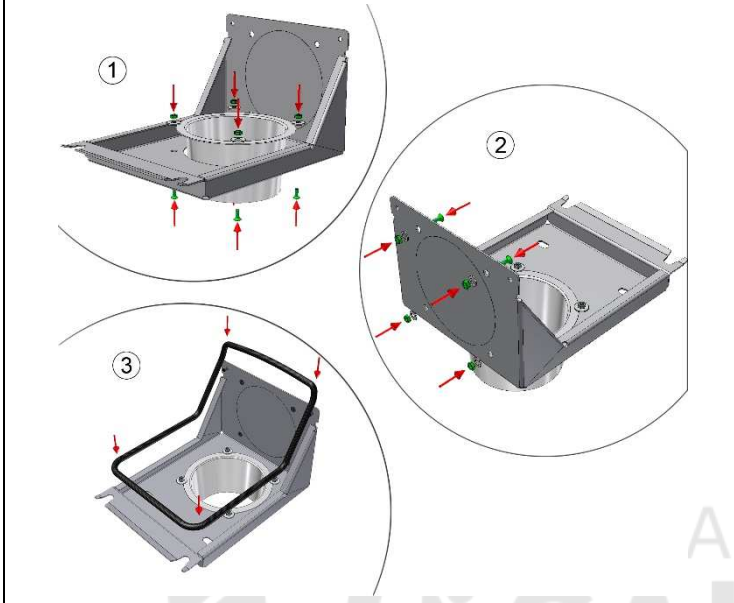
B.1



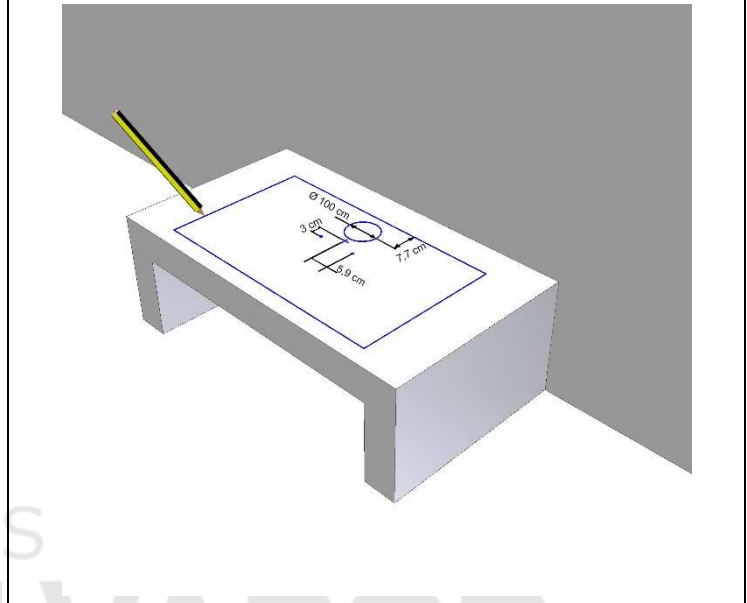
B.2



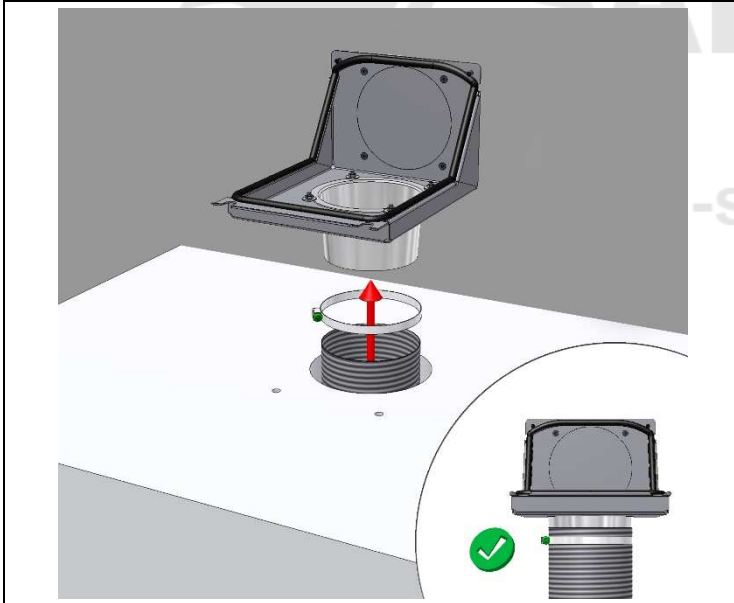
B.3



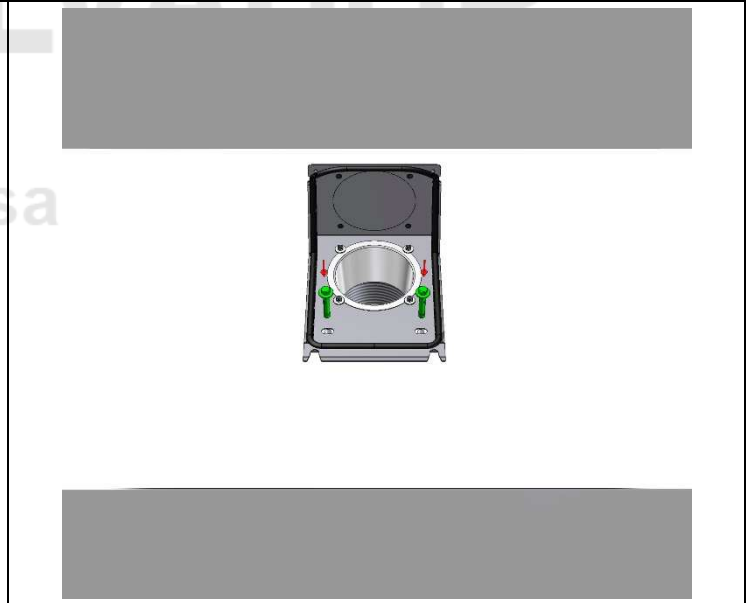
B.4



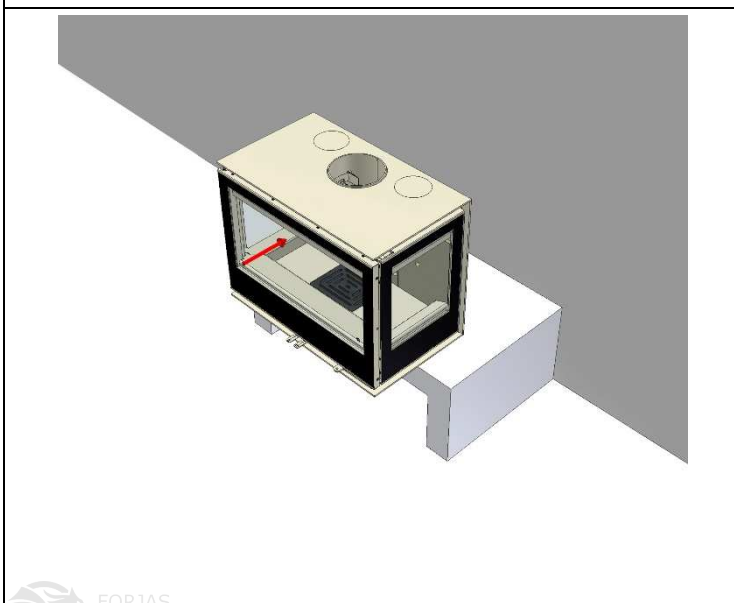
B.5



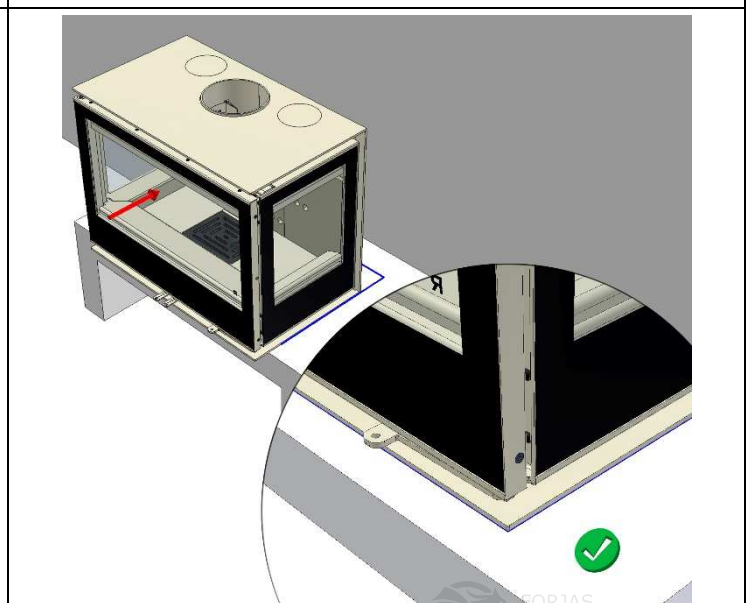
B.6



B.7

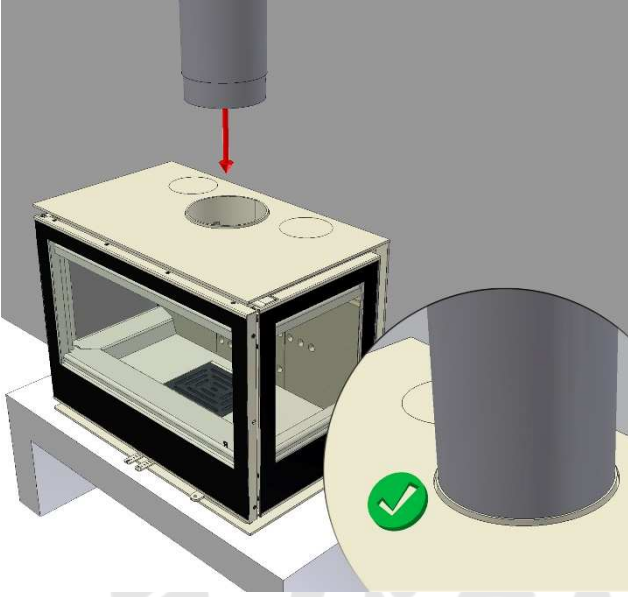


C.1

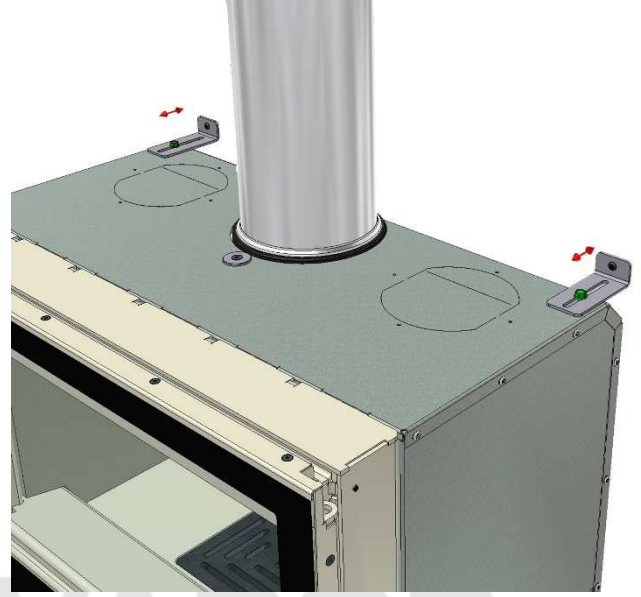


III

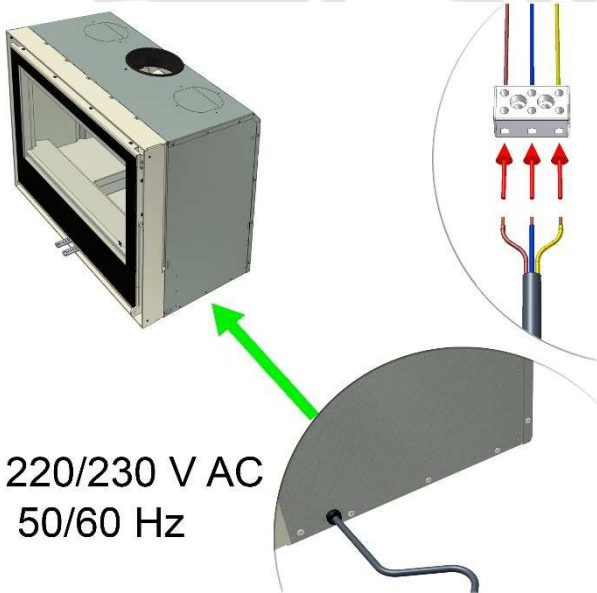
C.2



C.3

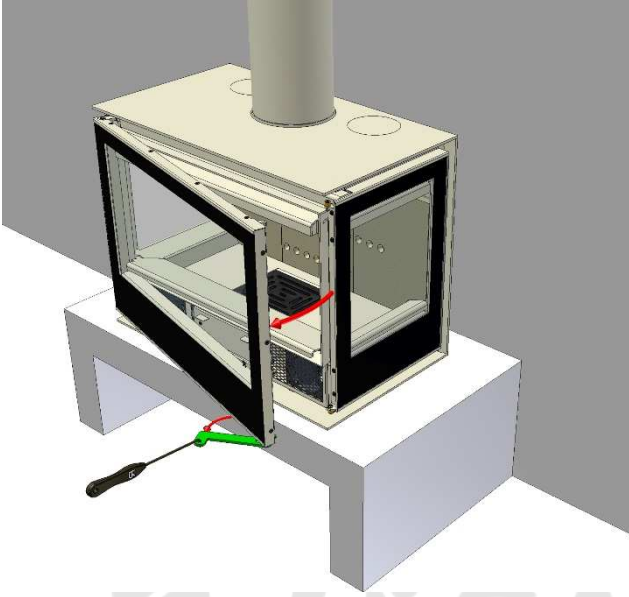


C.4

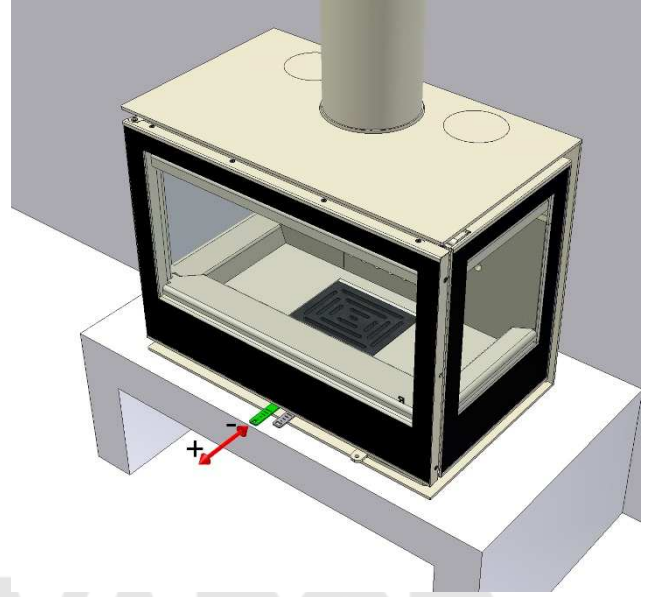


# IV

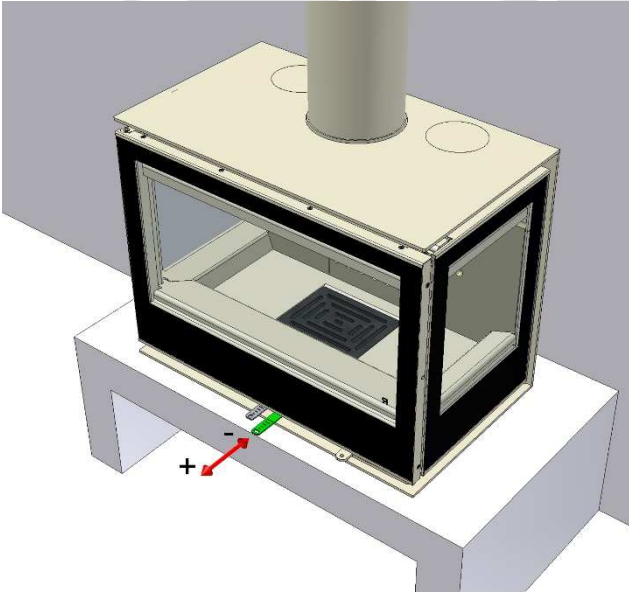
D.1



D.2



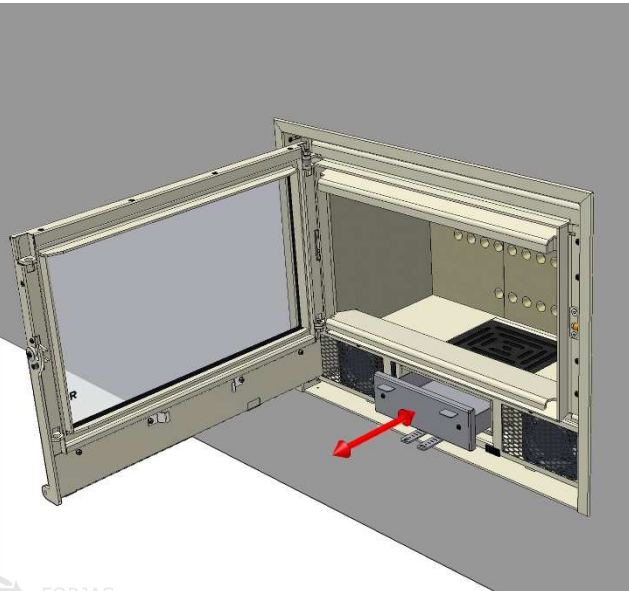
D.3



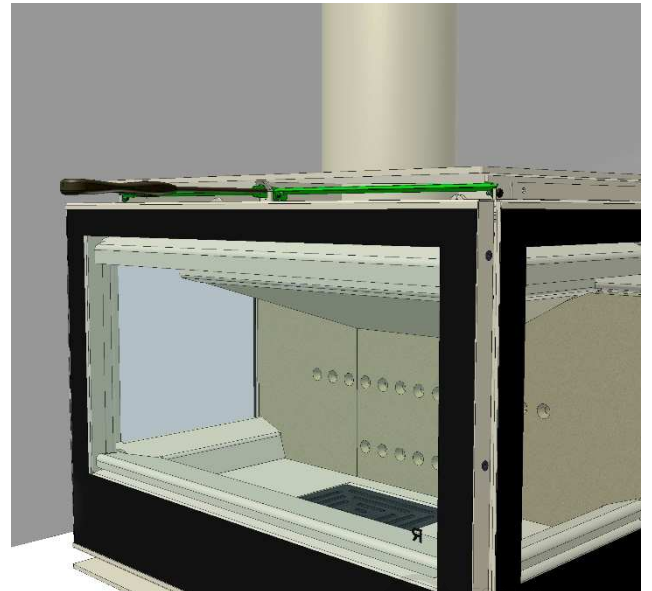
D.4



D.5

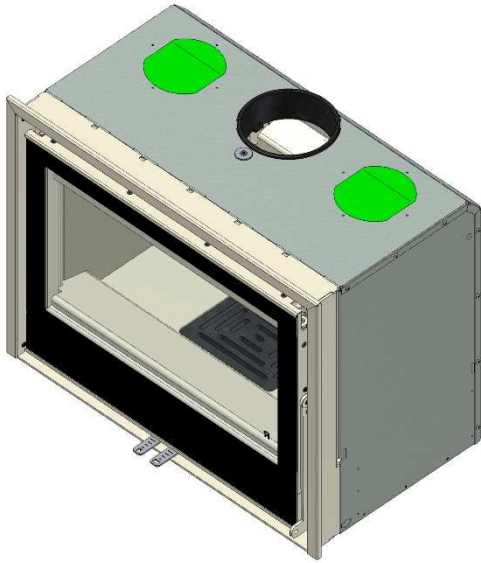


D.6

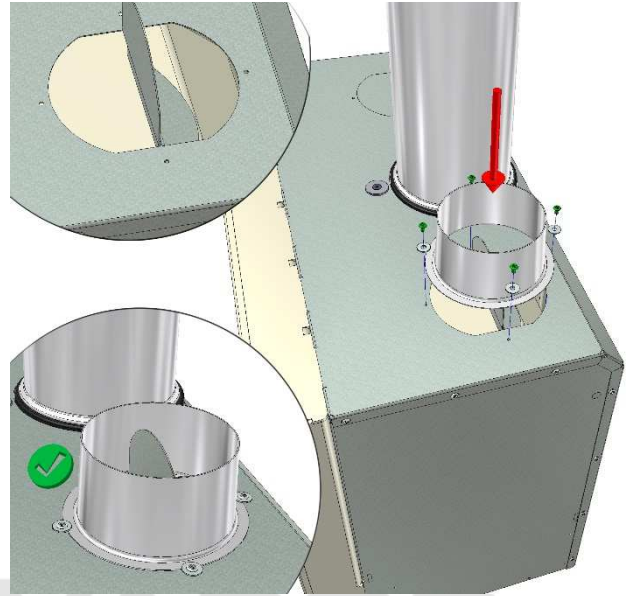


# IV

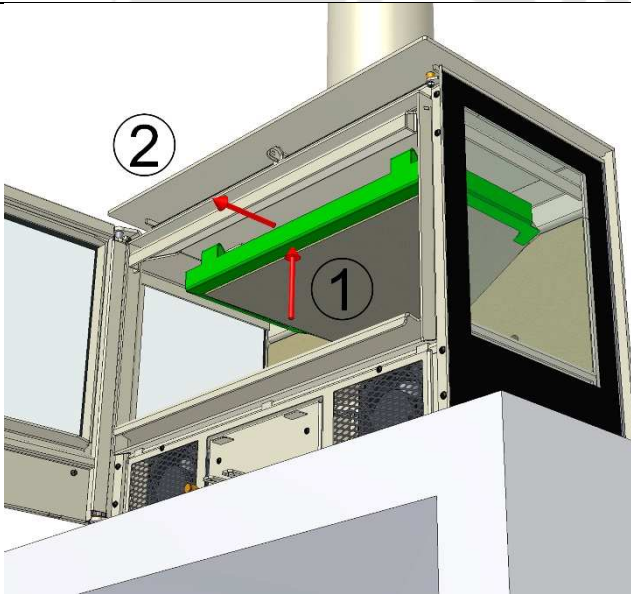
D.7



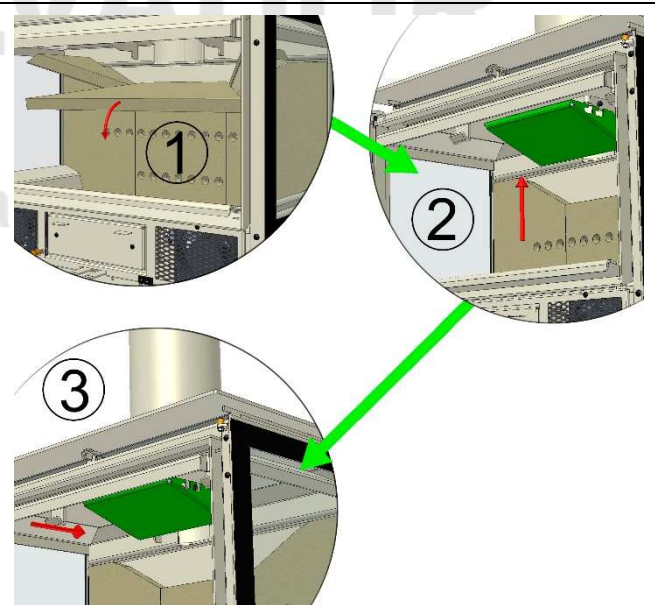
D.8



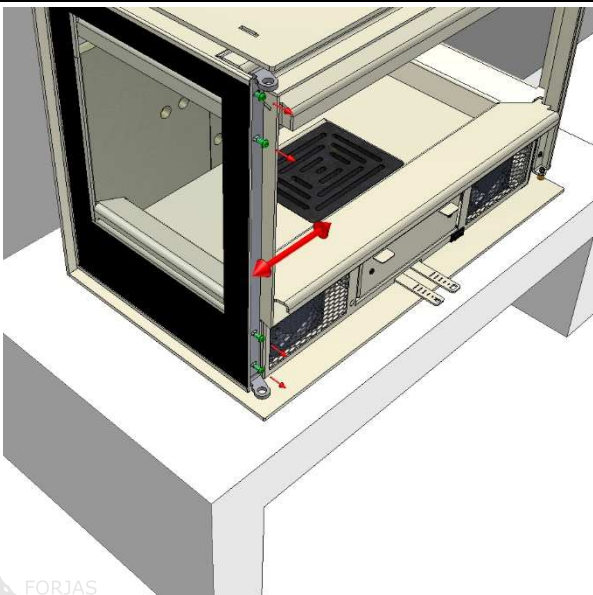
D.9



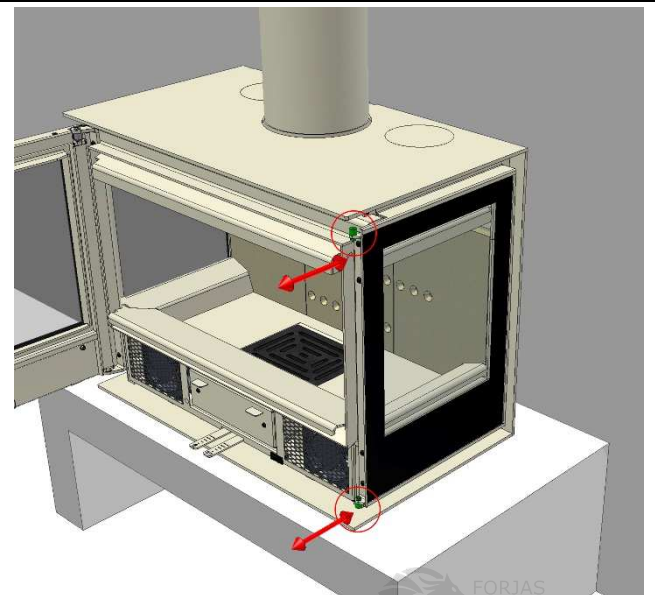
D.10



D.11

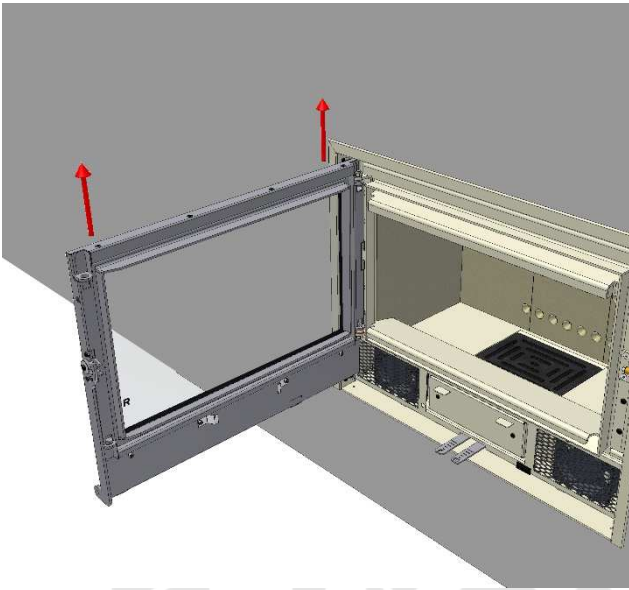


D.12

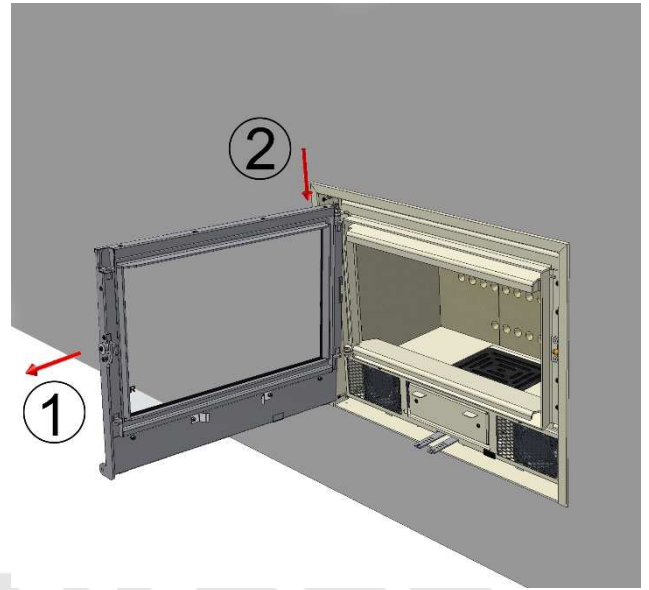


# IV

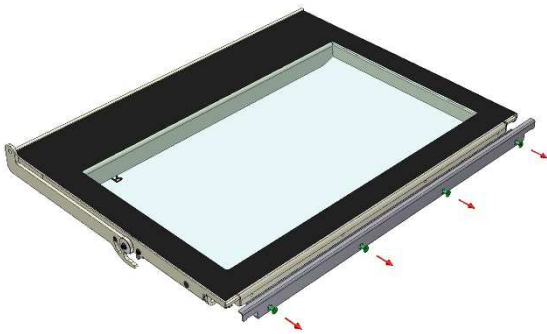
D.13



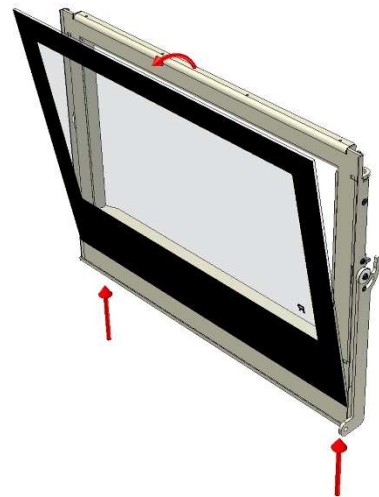
D.14



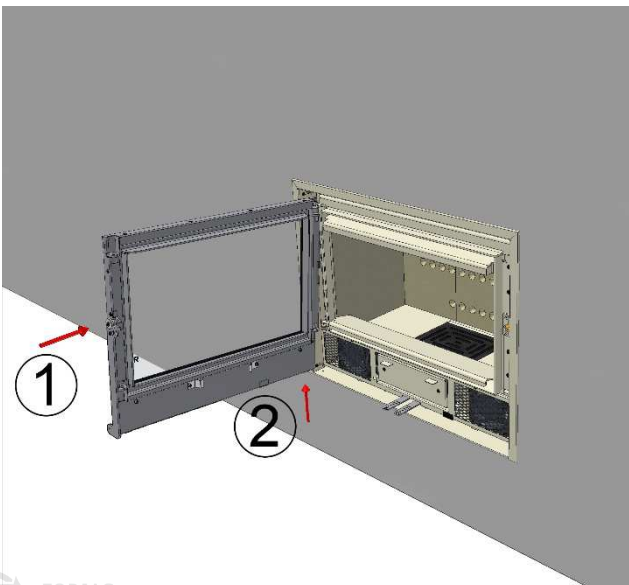
D.15



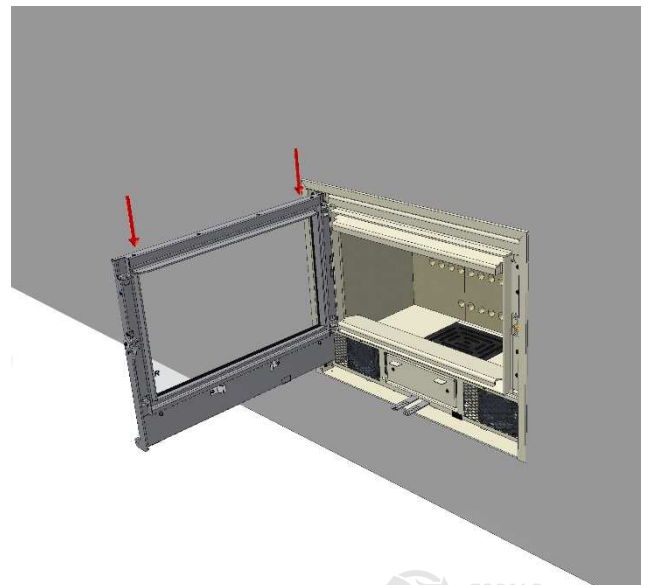
D.16



D.17

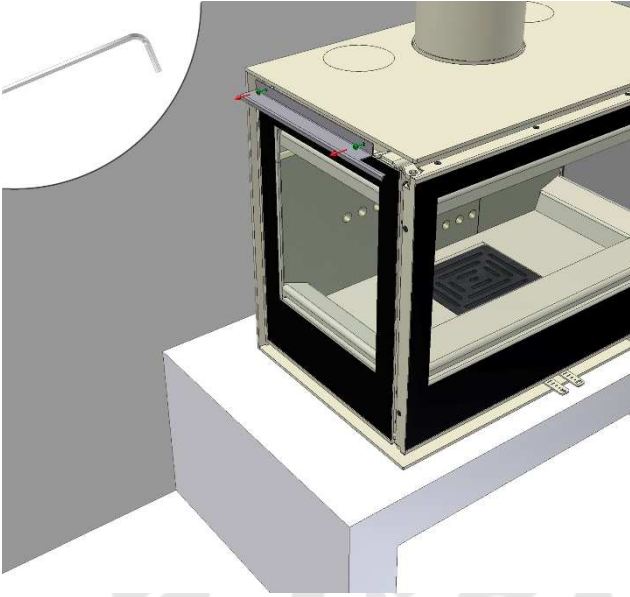


D.18

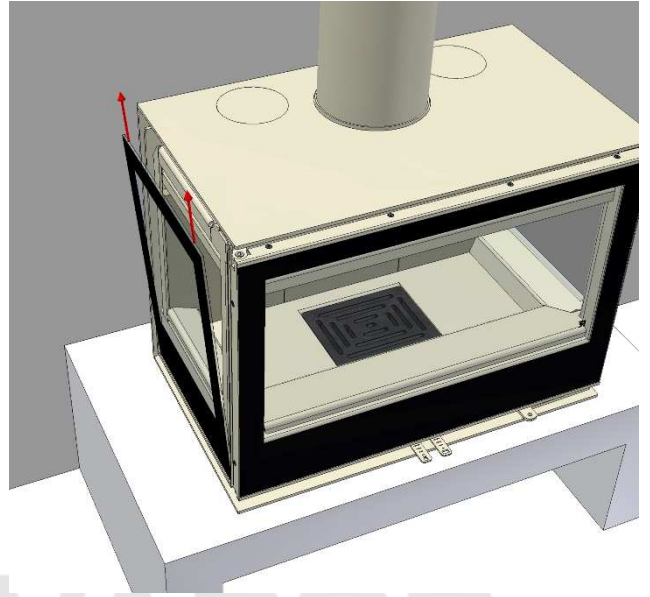


# IV

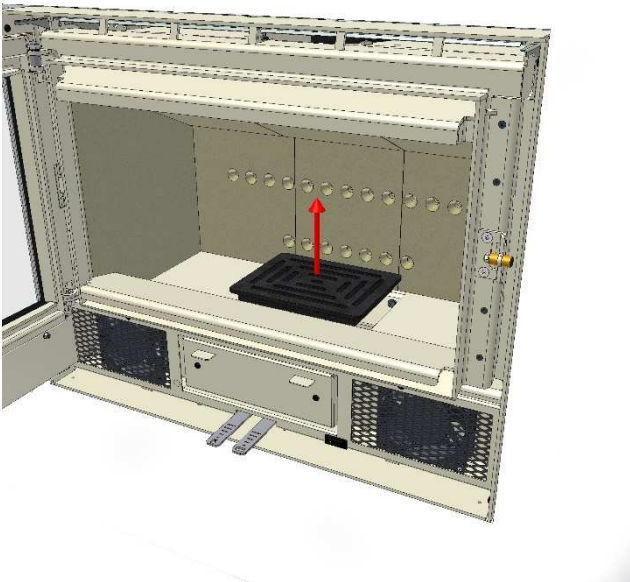
D.19



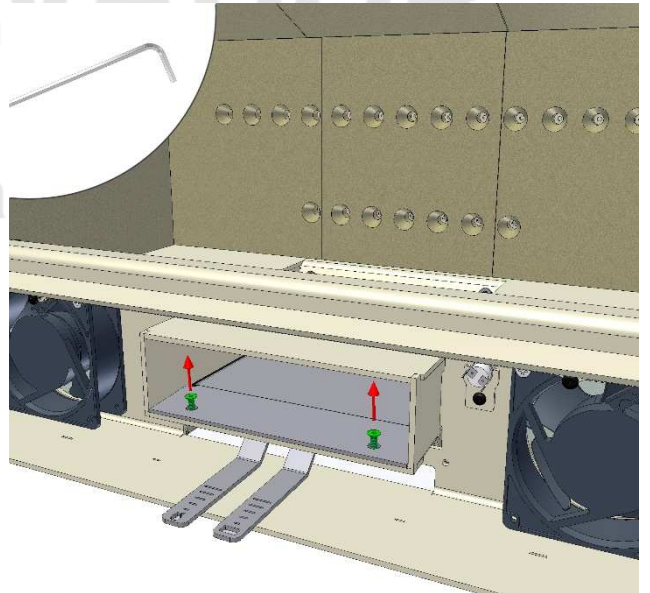
D.20



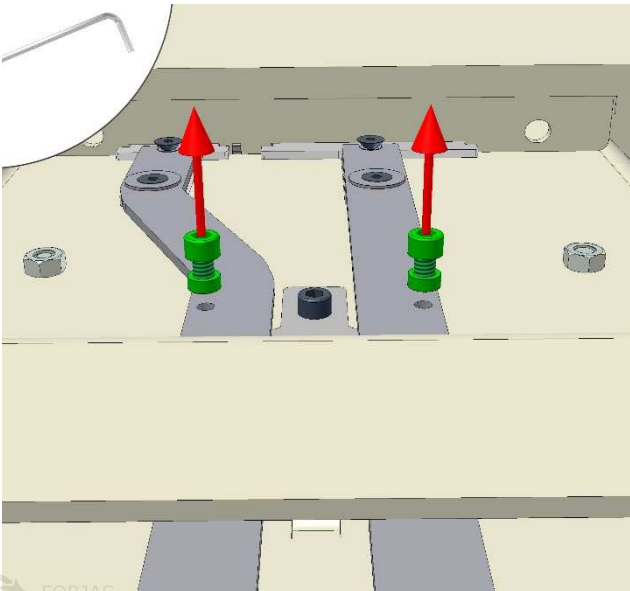
D.21



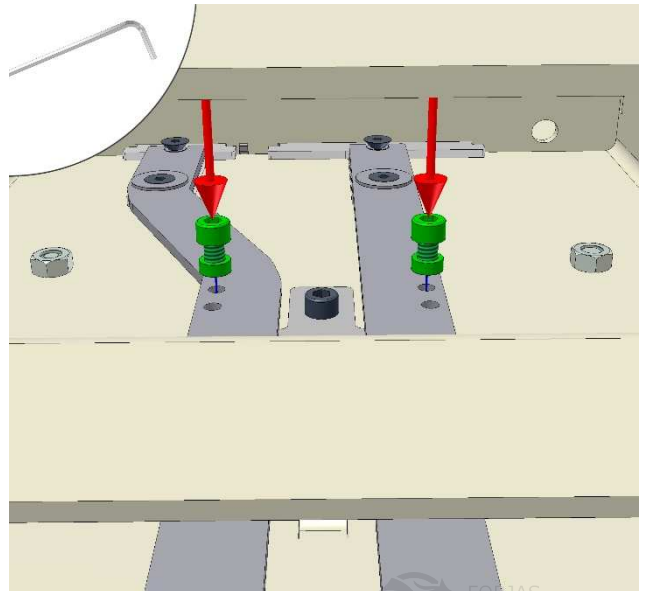
D.22



D.23

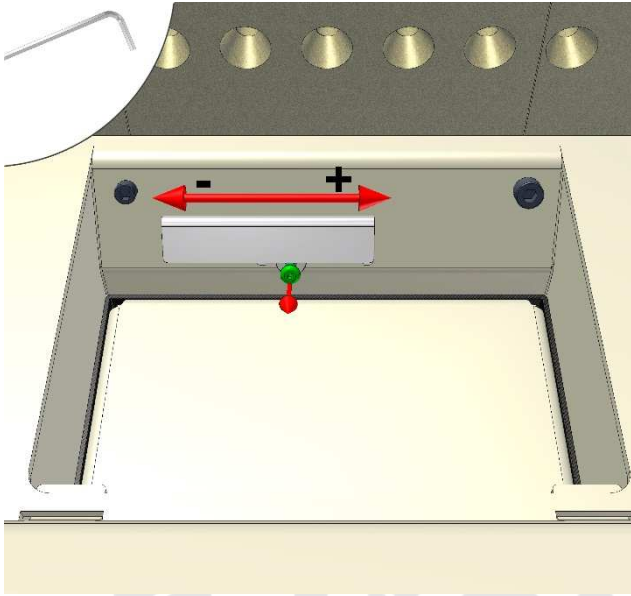


D.24



# IV

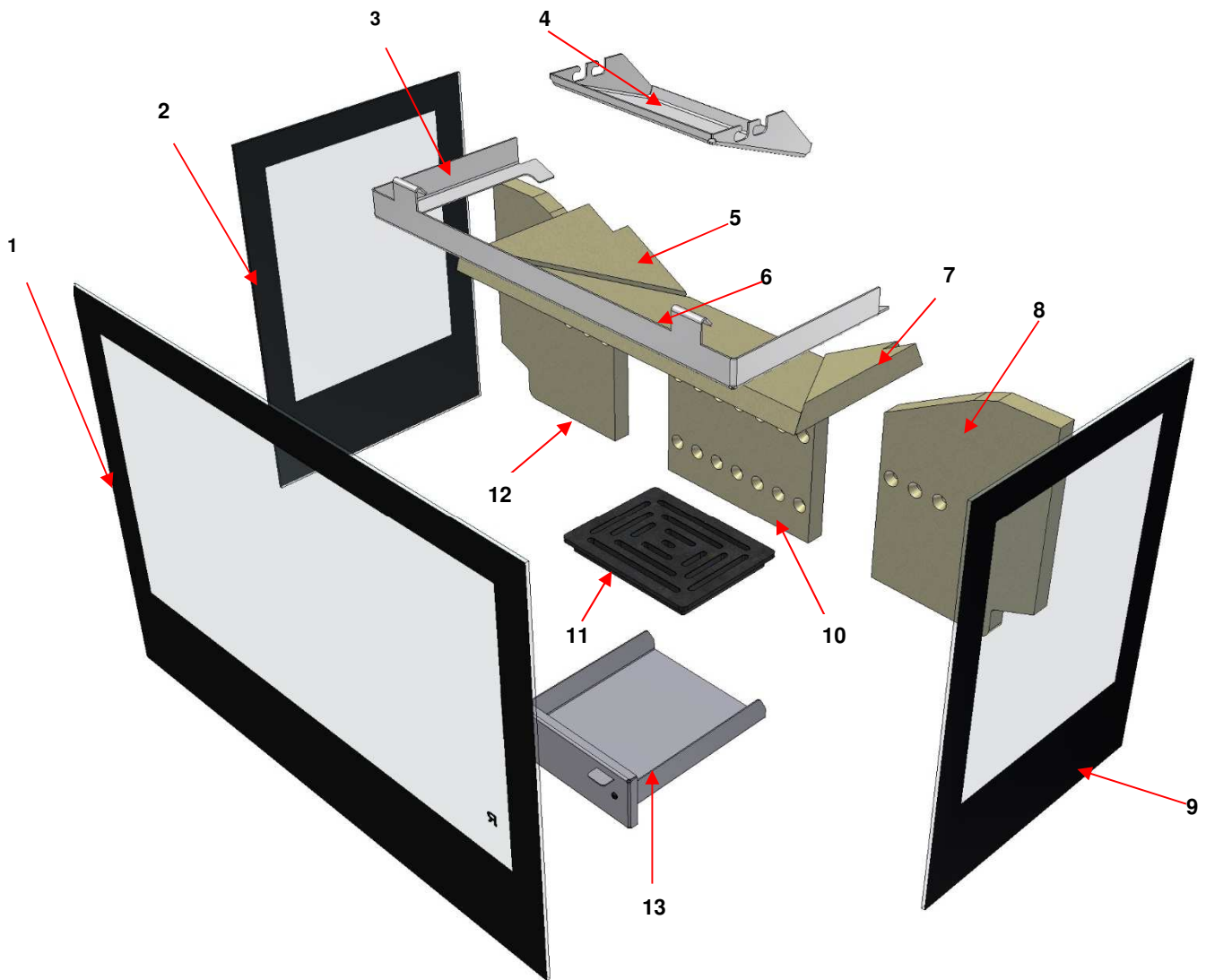
D.25



FORJAS SALVADOR

www.forjas-salvador.com

# V

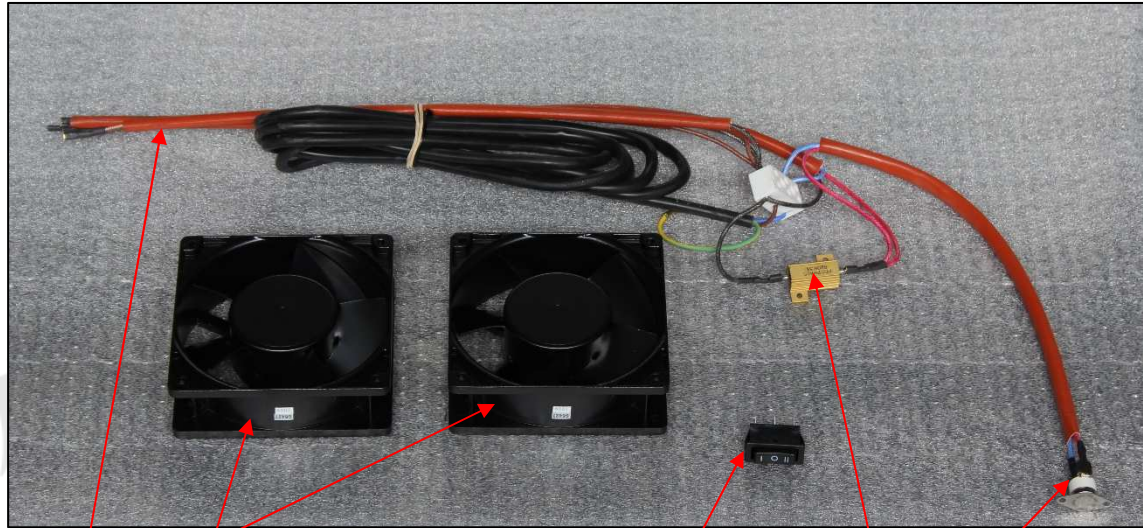


## CODES

|    | <b>ARc 73 TC  <br/>ARc 73 TC +Plus 180</b> | <b>ARc 93 TC  <br/>ARc 93 TC +Plus 180</b> |
|----|--|--|
| 1  | M5711-200                                  | M5716-200                                  |
| 2  | M5963-200/1                                | M5965-200/1                                |
| 3  | M5963-30                                   | M5965-30                                   |
| 4  | M5963-14                                   | M5965-14                                   |
| 5  | VRM5963-3                                  | VRM5965-3                                  |
| 6  | VRM5963-1                                  | VRM5965-1                                  |
| 7  | VRM5963-2                                  | VRM5965-2                                  |
| 8  | VRM5963-6                                  | VRM5965-6                                  |
| 9  | M5963-200/1                                | M5965-200/1                                |
| 10 | VRM5963-4                                  | VRM5965-4                                  |
| 11 | FUM5900-400                                | FUM5900-400                                |
| 12 | VRM5963-5                                  | VRM5965-5                                  |
| 13 | M5963-28/29                                | M5965-28/29                                |

# V

## ARc 73 TC | ARc 73 TC +Plus 180



COEVA-18

MOTOR20

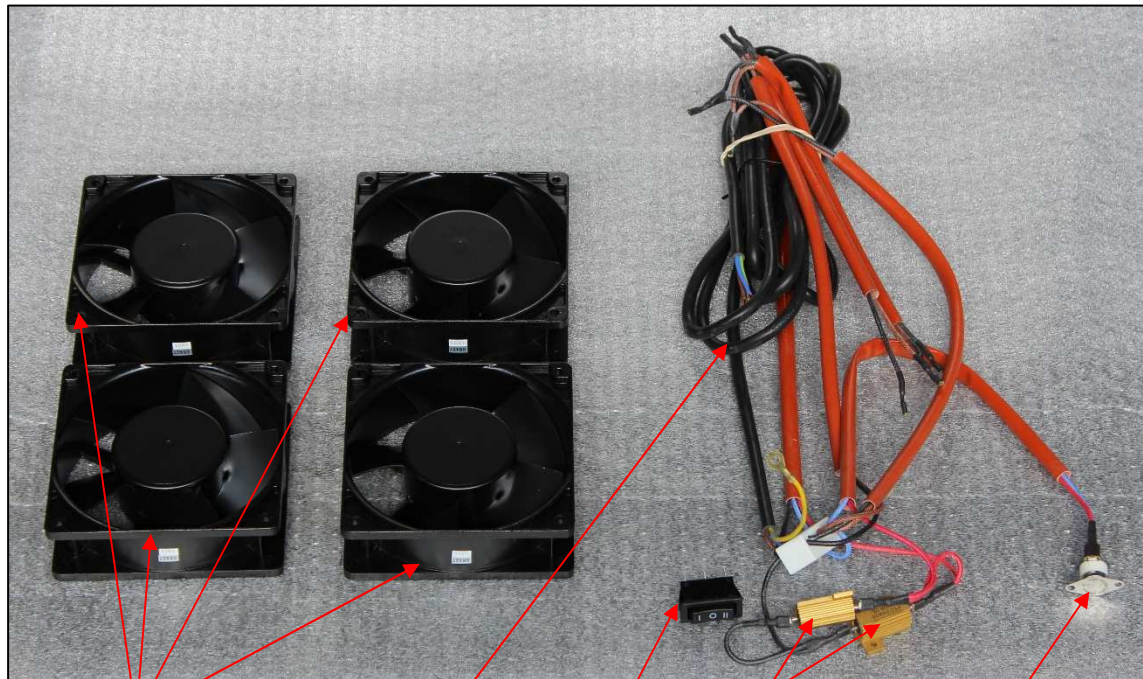
MELEC20

MELEC44

MELEC05

www.forjas-salvador.com

## ARc 93 TC | ARc 93 TC +Plus 180



MOTOR20

COEVA-17

MELEC20

MELEC44

MELEC05