

AUSTROFLAMM MIU XTRA FRONTAL



[Ver más información online](#)



**45x / 45x51 KII / 55x / 65x
75x / 75x39 KII / 38x38x57 K
55x55x / 63x40x42 K**

Benutzerhandbuch / user instructions /
istruzioni per l'uso / manuel d'instructions

Kamineinsätze / Klapp


AUSTROFLAMM

www.austroflamm.com



www.forjas-salvador.com

1	Vorwort	1
2	Korrekte Bedienung	1
2.1	Funktions-/Bedienelemente	1
2.2	Brennmaterial	2
2.3	Vor dem Anheizen	2
2.4	Erste Inbetriebnahme	2
2.5	Anfeuern	3
2.6	Heizen	3
2.7	Holz nachlegen	3
2.8	Heizen in der Übergangszeit	4
2.9	Heizen mit keramischem Zug (Nachheizfläche)	4
2.10	Betriebsweise	4
3	Wichtige Informationen	5
3.1	Allgemeine Sicherheitshinweise	5
3.2	Sicherheitsabstände	5
4	Service & Reinigung	5
4.1	Service	5
4.2	Reinigung	6
5	Platzierung der Typenschilder	6
6	Hilfe	7
6.1	Feuerraumauskleidung	7
6.2	Verhalten bei Schornsteinbrand	7
7	Verhalten bei Mängeln	7
8	Was ist, wenn ...?	7
9	Technische Informationen	8
9.1	Typenübersicht - Kamineinsätze	8
9.2	Technische Daten	10
10	Gewährleistung und Garantie	10

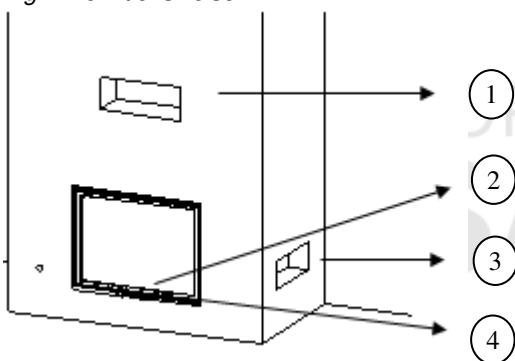


Sie haben sich für einen Heizkamineinsatz mit hohem Qualitätsniveau entschieden. Herzlichen Glückwunsch zu Ihrer Wahl und vielen Dank für Ihr Vertrauen.

Richtige Handhabung und Pflege sind für einen störungsfreien Betrieb und eine lange Lebensdauer unerlässlich. Lesen Sie deshalb diese Anleitung bitte aufmerksam durch. Die Informationen in diesem Handbuch sind allgemeiner Natur. Nationale und europäische Normen, örtliche und baurechtliche Vorschriften sowie feuerpolizeiliche Bestimmungen sind einzuhalten.

2 Korrekte Bedienung

2.1 Funktions-/Bedienelemente

Die Geräteserien zeichnen sich durch eine äußerst einfache Bedienung aus.

<p><i>Fig. 1: Funktionsweise</i></p>  <ol style="list-style-type: none"> 1. Konvektionsaustritt 2. Türverschluss 3. Konvektionseintritt 4. Verbrennungsluftklappe 	<p><i>Fig. 2: Verbrennungsluftregler</i></p>  <p>Einstellungen: + ... maximale Luftzufuhr für schnelles Anbrennen I... mittlere Heizleistung - ... kleine Heizleistung</p>
<p><i>Fig. 3: Türverschluss - Klapptür</i></p>  <p>Entriegeln: Verschluss nach außen drücken. Türrahmen wird entriegelt. Tür kann ausgeschwenkt werden.</p> <p>Verriegeln: Bei geöffneter Türstellung (Öffnungswinkel > 20°) Klappgriff loslassen. Türrahmen schließt von selbst und das Gerät ist betriebsbereit.</p>	

2.2 Brennmateriale

- **Zugelassenes Brennmaterial**

Trockenes, gut abgelagertes, naturbelassenes Scheitholz (bevorzugt Hartholz), Holzbriketts.

Rundes Holz ist mindestens einmal zu spalten, damit es besser anbrennt. Der Durchmesser des gespaltenen Scheits darf 7 cm nicht überschreiten.

- **Maximale Brennstoffmenge**

Jeder Kamineinsatz ist auf eine maximale Holzaufgabemenge (siehe 9.2: Technische Daten) ausgelegt. Größere Brennstoffmengen können zu Überhitzung und Beschädigungen am Ofen führen!

- **Saubere Verbrennung**

Um eine saubere, emissionsarme Verbrennung zu erreichen, muss zum einen trockenes (rel. Holzfeuchte < 20%) und unbehandeltes Brennholz verwendet werden. (Nasses Holz verursacht neben einem geringeren Heizwert, dass die Scheiben Ihres Kamineinsatzes sehr viel rascher mit Ruß beschlagen). Zum anderen muss die richtige Brennholzmenge verbrannt werden. **Heizen Sie verantwortungsbewusst mit trockenem Brennholz und schonen Sie damit Mensch und Umwelt.**

- Verbrennen Sie ausschließlich das oben angeführte **genehmigte Heizmaterial**. Abfallstoffe dürfen im Kamineinsatz nicht verbrannt werden! Beim Verbrennen von nicht zugelassenen Brennstoffen erlöschen Gewährleistung und Garantie.

- Das Verbrennen oder Einbringen von leicht brennbaren oder explosiven Stoffen (wie leere Spraydosen und dgl.) in den Brennraum sowie deren Lagerung in unmittelbarer Nähe Ihres Heizgerätes ist wegen Explosionsgefahr strengstens verboten!



2.3 Vor dem Anheizen

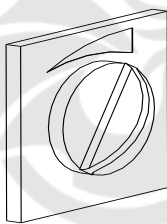
Der Heizkamin kann nur ordnungsgemäß funktionieren, wenn dem Aufstellraum (dem Gerät) ausreichend Verbrennungsluft zuströmt, insbesondere beim gleichzeitigen Betrieb mehrerer Feuerstätten. Sorgen Sie bereits vor dem Anheizen für **ausreichende Luftzufuhr**. Die Verbrennungsluftklappe am Gerät öffnen und über den gesamten Abbrandzeitraum offenhalten. Einrichtungen zur Verbrennungsluftversorgung dürfen nicht verändert werden.

2.4 Erste Inbetriebnahme

- Entnehmen Sie der Feuerstelle alle beigelegte Dokumente und Zubehörteile und lesen Sie die Betriebsanleitung vor der ersten Inbetriebnahme aufmerksam durch.
- Die erste Inbetriebnahme Ihrer Kaminanlage sollte **frühestens 4 Wochen** nach Fertigstellung der Verkleidung erfolgen, damit alle Verkleidungsteile vollständig austrocknen können.
- Für den optimalen Anbrand verweisen wir auf nachfolgenden Punkt 2.5. Anfeuern.
- Beim ersten Feuer nach Anlagenfertigstellung sollte dies in der ersten Stunde sehr klein gehalten werden und erst allmählich durch Vergrößerung der Holzaufgabemenge gesteigert werden. Die maximale Holzaufgabemenge pro Stunde darf dabei jedoch nicht überschritten werden.
- Die beim ersten Feuere auftretenden Gerüche entstehen durch das Ausdampfen von Blechfetten und Bindemitteln der Lackierung. Diese Dämpfe sind zwar unangenehm aber völlig **ungiftig**. Wir empfehlen Ihnen daher, beim ersten Feuere den Raum gut zu belüften.

Für den richtigen und sicheren Betrieb der Feuerstätte ist darauf zu achten, dass der Schornstein den erforderlichen Förderdruck aufbaut. Dies muss besonders bei jeder Erstinbetriebnahme (nach der Sommerzeit) und in der Übergangszeit (z.B.: starker Wind, Nebel, etc.) kontrolliert werden. Zu diesem Zweck halten Sie eine Streichholz- oder Feuerzeugflamme an die geöffnete Feuertür. Wird die Flamme nicht in die Öffnung hineingezogen, muss durch eine starke Wärmeentwicklung (z.B. durch Papier oder Kleinholz) ein Auftrieb im Schornstein erzeugt werden. Gelingt das nicht, **muss** auf die Inbetriebnahme des Heizkamins verzichtet werden!

- Regler der Verbrennungsluftklappe ganz nach links auf Stellung “+“ bringen (*siehe S.1 / Fig.2*)
- Drosselklappe, sofern vorhanden, ganz öffnen (*siehe Fig.6*).
- Legen Sie 2 - 3 Stück Scheitholz (Buche, Eiche, Birke) unten quer in den Feuerraum (*siehe Fig. 7 – (1)*). Darüber kommt das fein gespaltene Weichholz (2). Darauf legen Sie in die Mitte eine Anzündhilfe (3) und zünden diese an. Verwenden Sie **niemals** Benzin, Spiritus o.ä. zum Anzünden!
- Sobald nach einigen Minuten die Holzscheite rundherum gut angebrannt sind (*siehe Fig.8*), Verbrennungsluftklappe um ca. 50 % schließen (Regler auf Mittelstellung bringen – *siehe S.1 / Fig.2*) bzw. die Drosselklappe, sofern vorhanden, um 50 % schließen (Griff nach links – *siehe Fig.6*).



*Fig. 6: Drosselklappe
 Nach rechts drehen -> Klappe öffnet
 Nach links drehen -> Klappe schließt*

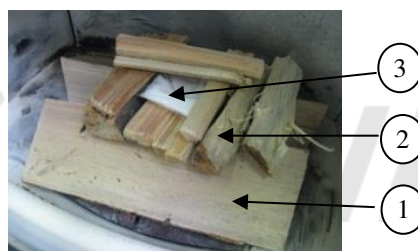


Fig. 7: vor dem Anzünden



Fig. 8: Flammenbild

Symbolabbildungen

2.6 Heizen

- Verbrennungsluftklappe maximal 50 % geöffnet (Regler auf Mittelstellung). Andernfalls brennt die aufgelegte Brennstoffmenge zu schnell ab und es entstehen zu hohe Temperaturen am Gerät.
- Drosselklappe, falls vorhanden, 50 % geöffnet. Andernfalls brennt die aufgelegte Brennstoffmenge schnell ab.
- Alle vorhandenen Warmluftgitter vollständig öffnen.
- Nach ca. 45 bis 60 Minuten Holz nachlegen.

2.7 Holz nachlegen

Bitte beachten Sie, dass die Kamineinsätze keine Dauerbrand-Feuerstellen sind. Es handelt sich um Zeitbrand-Feuerstellen, d.h. länger andauernder Betrieb wird durch wiederholtes Nachlegen erreicht. Beim Nachlegen sollten keine weiten oder leicht brennbaren Kleidungsstücke getragen werden.

Der richtige Zeitpunkt zum Nachlegen ist gekommen, wenn der Brennstoff fast bis zur Glutphase niedergebrannt ist. Die zweite Auflage sollte ca. 45 Minuten nach der ersten aufgegeben werden. Weitere Holzaufgaben sind dann meist nicht mehr nötig.

Möchten Sie die Anlage trotzdem weiter betreiben, müssen die Aufgabintervalle verlängert und die Aufgabemenge reduziert werden (um 0,5 – 1 kg).

Vorgang – Holz nachlegen:

- Tür langsam öffnen. So entstehen keine Verwirbelungen, die Rauchgase austreten lassen. Drosselklappe, sofern vorhanden, ganz öffnen (siehe S. 3 / Fig. 6).
- Holz nachlegen.
- Türe verschließen.
- Drosselklappe, sofern vorhanden, wieder bis zu 2/3 schließen.

2.8 Heizen in der Übergangszeit

In der Übergangszeit, d.h. bei höheren Außentemperaturen, kann es bei plötzlichem Temperaturanstieg zu Störungen des Schornsteinzuges kommen, so dass die Heizgase nicht vollständig abgezogen werden. In diesem Fall ist die Feuerstätte mit geringeren Brennstoffmengen zu befüllen und bei größerer Stellung des Luftschiebers/-reglers so zu betreiben, dass der vorhandene Brennstoff schneller (mit Flammenentwicklung) abbrennt und dadurch der Schornsteinzug stabilisiert wird. Zur Vermeidung von Widerständen im Glutbett sollte die Asche öfter entnommen werden.

2.9 Heizen mit keramischem Zug (Nachheizfläche)

Ist Ihre Anlage mit einem keramischem Zug (oder mit einer metallischen Nachheizfläche) ausgerüstet, so ist beim Heizbetrieb Folgendes zu beachten:

- Die Umlenkung der Heizgase über die Nachheizfläche darf frühestens **15 Minuten** nach dem Anfeuern erfolgen. Ansonsten besteht die Gefahr, dass es über dem Türrahmen zu unkontrolliertem Abgasaustritt kommt.
- Während des Heizbetriebs über die Nachheizfläche darf die Feuerraumtür **nicht geöffnet** werden (Abgasaustritt). Zum **Holz-Nachlegen** muss zuerst die Umlenkklappe (siehe Fig. 9) geöffnet werden. Erst dann darf die Feuerraumtür geöffnet werden.

Fig. 9: Umlenkklappe Nachheizfläche



Nach links drehen -> Klappe öffnet

Heizgase werden direkt in den Schornstein geführt. In dieser Stellung kann die Feuerraumtür geöffnet werden.

Nach rechts drehen -> Klappe schließt

Heizgase werden über die Nachheizfläche geführt. Dies darf nur bei geschlossener Feuerraumtür erfolgen.

2.10 Betriebsweise

Wir möchten an dieser Stelle gesondert darauf hinweisen, dass die Austroflam-Kamineinsätze nur mit geschlossenen Türen zu betreiben sind. Bei geschlossener Betriebsweise wird der beste Wirkungsgrad und damit einhergehend die optimale Brennstoffausnutzung erreicht.

Ein offener Betrieb der Austroflam-Kamineinsätze ist nicht zulässig -> Brandgefahr!

3 Wichtige Informationen

3.1 Allgemeine Sicherheitshinweise

- Beachten Sie, dass sich die Oberflächen des Kamineinsatzes während des Betriebes stark erwärmen. Zur Bedienung des Kamineinsatzes empfehlen wir die Benützung des mitgelieferten Schutzhandschuhs. Machen Sie Kinder auf diese Gefahr aufmerksam und halten Sie sie während des Betriebes von der Feuerstätte fern.
- Das Abstellen von nicht hitzebeständigen Gegenständen auf dem Heizgerät oder in dessen Nähe ist verboten. Das gilt auch für Wäscheständer -> Brandgefahr!
- Beim Betrieb Ihres Heizgerätes ist das Verarbeiten von leicht brennbaren und explosiven Stoffen im selben oder in anschließenden Räumen verboten.
- Um einen Wärmestau im Gerät zu vermeiden, dürfen die Warmluftgitter während des Heizbetriebs **nicht** geschlossen werden.
- Kamineinsätze, geprüft nach **Bauart A1** (siehe 9.2: Technische Daten), sind mit einer **selbstschließenden** Feuerraumtür ausgestattet. Das bedeutet, dass ein Betrieb mit offener Feuerraumtür nicht zulässig ist. Zum Nachlegen von Holz muss die Klapptür entgegen der Spannkraft der Feder bzw. die selbst herunterlaufende Schiebetür offengehalten und darf nicht mit Klemmvorrichtungen blockiert werden.
- Es dürfen nur Ersatzteile verwendet werden, die vom Hersteller ausdrücklich zugelassen bzw. angeboten werden. Bitte wenden Sie sich bei Bedarf an Ihren Fachhändler. Bei Nichtbeachtung droht Garantieverlust!

3.2 Sicherheitsabstände

- Im Strahlungsbereich des Kamineinsatzes dürfen bis zu einem Abstand von ... (siehe 9.2: Technische Daten), gemessen ab Vorderkante Feuerraumöffnung, keine brennbaren Gegenstände aufgestellt werden.

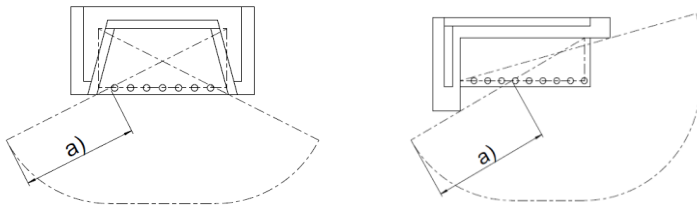


Fig. 10: Maß „a“ lt. 9.2: Technische Daten („Strahlungsbereich Sichtscheibe“)

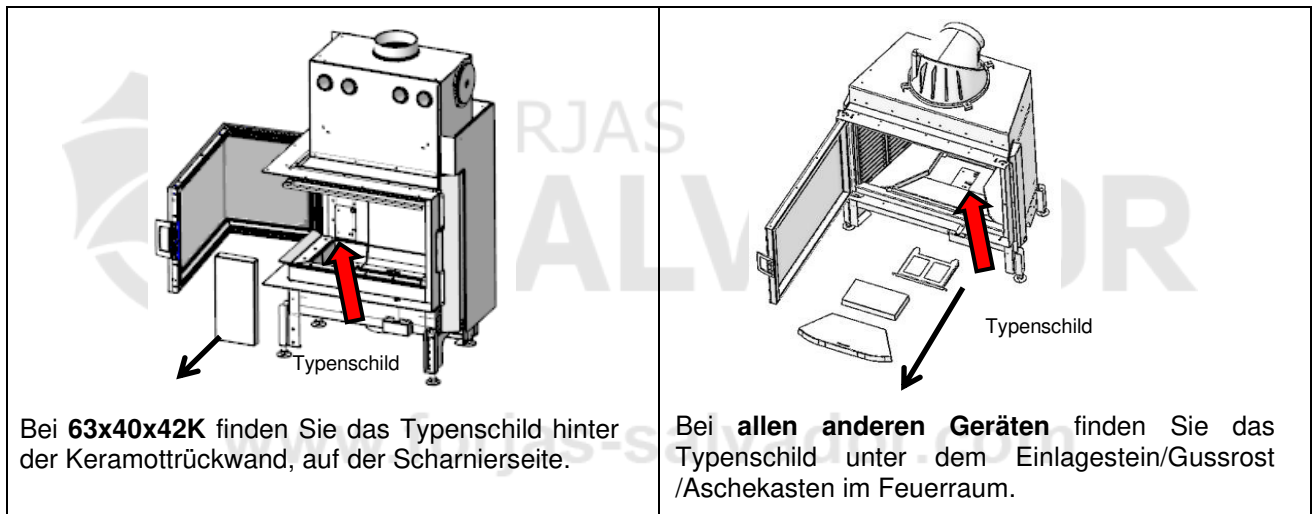
4 Service & Reinigung

4.1 Service

- Kamineinsatz & Heizgaszüge (wenn vorhanden) müssen mind. **1 x pro Jahr** gereinigt werden, um einen wirtschaftlichen und einwandfreien Betrieb zu gewährleisten. Keramische und metallische Heizgaszüge werden über die dafür vorgesehenen Reinigungsöffnungen gesäubert. Die notwendigen Arbeiten sollten durch den Ersteller der Anlage oder einen entsprechenden **Fachbetrieb** erledigt werden. Es empfiehlt sich hierfür der Abschluss eines Wartungsvertrages.
- Der Schornstein muss ebenfalls regelmäßig durch den zuständigen Bezirksschornsteinfegermeister gereinigt werden. Über die notwendigen Intervalle gibt dieser Auskunft.

- Entfernen Sie regelmäßig und rechtzeitig die Asche aus dem Feuerraum und entleeren Sie die Aschebox (Zubehör). Wird der Feuerraum nicht regelmäßig von Asche gereinigt, so besteht die Gefahr, dass sich die Verbrennungsluftöffnungen verstopfen und das Gerät Schaden leidet.
- Die Anlage darf **nur** im kalten Zustand gereinigt werden.
- Vor der **Scheibenreinigung** sind Kaminbank und Bodenbelag abzudecken. Anschließend Glas mit Scheibenreiniger einsprühen und leicht einwirken lassen. Aufgelösten Schmutz mit saugfähigem Lappen oder Haushaltspapier abreiben.
- Vermeiden Sie, dass Tür- oder Glasdichtungen mit Wasser oder Reiniger in Kontakt kommen, da diese sonst aushärten und dadurch ihre Funktion nicht mehr gegeben ist. Nur intakte Dichtungen gewährleisten die einwandfreie Funktion Ihres Kaminofens.

5 Platzierung der Typenschilder



6.1 Feuerraumauskleidung

Die Ausmauerung Ihres Kamineinsatzes besteht aus Keramik, einem hochwertigen Material mit besonderen verbrennungstechnischen Eigenschaften und ansprechender Optik. Diese Ausmauerung kann beim oder nach dem Betrieb oberflächliche Haarrisse aufweisen, die jedoch keinen Einfluss auf die Funktion haben. Ein Austausch solcher Teile ist nicht erforderlich!

6.2 Verhalten bei Schornsteinbrand

Wird falscher oder zu feuchter Brennstoff verwendet, kann es aufgrund von Ablagerungen im Schornstein zu einem Schornsteinbrand kommen.

- Rufen Sie die Feuerwehr und den Bezirksschornsteinfegermeister!
- Schließen Sie die Verbrennungsluft.
- Ermöglichen Sie den Zugang zu den Reinigungsöffnungen (z.B. Keller und Dachboden).
- Entfernen Sie alle brennbaren Materialien vom Schornstein.
- Informieren Sie Ihren Bezirksschornsteinfegermeister vor einer erneuten Inbetriebnahme Ihres Kamineinsatzes und lassen Sie Ihren Schornstein auf eventuelle Schäden kontrollieren.

7 Verhalten bei Mängeln

Sollten Mängel am Kamineinsatz auftreten, benötigt Ihr Händler folgende Daten:

- Serien-Nummer und Gerätetyp laut Typenschild
- Originalrechnung (Verkaufsdatum)

8 Was ist, wenn ...?

... das Feuer vor sich hin schwelt oder selbstständig ausgeht?

- Ist die vorhandene Drosselklappe offen?
- Ist die vorhandene Anheizklappe (bei montierter Nachheizfläche) in der richtigen Position?
- Ist der Luftregler offen (+)?
- Verwenden Sie trockenes Holz?
- Ist die Außentemperatur zu hoch (>15 C°)?

... der Raum nicht genügend warm wird?

- Sind die Konvektionsluftgitter geöffnet?
- Leitet die vorhandene Anheizklappe die Heizgase über die Nachheizflächen?
- Ist der Schornsteinzug zu hoch?

... das Feuer zu rasch und unkontrolliert abbrennt?






- Ist die Verbrennungsluftzufuhr nach Erreichen der Betriebstemperatur im Feuerraum gedrosselt worden (+ / -)?
- Sind die Dichtungen auf der Innenseite des Türrahmens durchgehend in Ordnung?
- Ist die Feuerraumtür richtig verschlossen?
- Ist der Schornsteinzug zu hoch?

... die Keramikgläser sehr rasch verrußen?

- Ein allmähliches Verrußen der Scheiben nach 8 bis 10 Stunden Feuern ist normal.
- Wurde trockenes, naturbelassenes Holz verwendet?
- Wurde der Kamineinsatz auf Betriebstemperatur gebracht?

9.1 Typenübersicht - Kamineinsätze

In dieser Bedienungsanleitung werden folgende Kamineinsätze in ihrer Funktion beschrieben:

45x51/57/68 2.0 K - flach 45x51/57 Kr - rund		x51 K x51 Kr	x57 K x57 Kr	x68 K ---
	Breite (Einbaurahmen) [mm]	450	450	450
	Türrahmenhöhe [mm]	510	570	680
	Türform	gerade/rund	gerade/rund	gerade
	Breite [mm]	505 / 483	505 / 483	505
	Tiefe [mm]	471 / 541	471 / 541	471
	Höhe [mm]	1245-1445	1305-1505	1414-1614
	Gewicht [kg]	95 / 106	100 / 110	110
	Nennwärmeleistung lt. EN	6 kW	6 kW	6 kW
Abgasstutzen [mm]	Ø160	Ø160	Ø160	
45x51 KII				
	Breite (Einbaurahmen) [mm]	450		
	Türrahmenhöhe [mm]	510		
	Türform	gerade beidseitig		
	Breite [mm]	473		
	Tiefe [mm]	600		
	Höhe [mm]	1243-1443		
	Gewicht [kg]	124		
	Nennwärmeleistung lt. EN	6 kW		
Abgasstutzen [mm]	Ø160			
55x45/51/57 2.0 - flach Klapptür 55x51/57 - rund Klapptür		x45 K ---	x51 K x51 Kr	x57 K x57 Kr
	Breite (Einbaurahmen) [mm]	550	550	550
	Türrahmenhöhe [mm]	450	510	570
	Türform	gerade	gerade/rund	gerade/rund
	Breite [mm]	605	605 / 583	605 / 583
	Tiefe [mm]	471	479 / 559	479 / 559
	Höhe [mm]	1183-1383	1245-1445	1305-1505
	Gewicht [kg]	101	107 / 102	112 / 107
	Nennwärmeleistung lt. EN	7 kW	7 kW	7 kW
Abgasstutzen [mm]	Ø160	Ø160	Ø160	
65x45/51/57 2.0 - flach 65x51/57 Kr - rund		x45 K ---	x51 K x51 Kr	x57 K x57 Kr
	Breite (Einbaurahmen) [mm]	650	650	650
	Türrahmenhöhe [mm]	450	510	570
	Türform	gerade	gerade/rund	gerade/rund
	Breite [mm]	739	739 / 683	739 / 683
	Tiefe [mm]	516	516 / 606	516 / 606
	Höhe [mm]	1183-1383	1245-1445	1305-1505
	Gewicht [kg]	114	120 / 109	127 / 115
	Nennwärmeleistung lt. EN	8 kW	8 kW	8 kW
Abgasstutzen [mm]	Ø180	Ø180	Ø180	
75x39/57 2.0 - flach Klapp- & Schiebetür		x39 K		x57 K
	Breite (Einbaurahmen) [mm]	750		750
	Türrahmenhöhe [mm]	390		570
	Türform	gerade		gerade
	Breite [mm]	839		839
	Tiefe [mm]	516		516
	Höhe [mm]	1125-1325		1305-1505
	Gewicht [kg]	118		139
	Nennwärmeleistung lt. EN	10 kW		10 kW
Abgasstutzen [mm]	Ø180		Ø180	

38x38x57 K2.0				
	Breite (Einbaurahmen) [mm]	380		
	Türrahmenhöhe [mm]	570		
	Türform	Ecke 90°		
	Breite [mm]	409		
	Tiefe [mm]	409		
	Höhe [mm]	1093-1293		
	Gewicht [kg]	72		
	Nennwärmeleistung lt. EN	5 kW		
	Abgasstutzen [mm]	Ø150		
55x55x51/57/68 K 2.0		x51 K	x57 K	x68 K
	Breite (Einbaurahmen) [mm]	550	550	550
	Türrahmenhöhe [mm]	510	570	680
	Türform	Ecke 90°	Ecke 90°	Ecke 90°
	Breite [mm]	579	579	579
	Tiefe [mm]	579	579	579
	Höhe [mm]	1230-1430	1290-1490	1400-1600
	Gewicht [kg]	105	109	117
	Nennwärmeleistung lt. EN	7 kW	7 kW	7 kW
	Abgasstutzen [mm]	Ø180	Ø180	Ø180
45x51 KII				
	Breite (Einbaurahmen) [mm]	450		
	Türrahmenhöhe [mm]	510		
	Türform	gerade beidseitig		
	Breite [mm]	473		
	Tiefe [mm]	600		
	Höhe [mm]	1243-1443		
	Gewicht [kg]	124		
	Nennwärmeleistung lt. EN	6 kW		
	Abgasstutzen [mm]	Ø160		
75x39 KII 2.0				
	Breite (Einbaurahmen) [mm]	750		
	Türrahmenhöhe [mm]	390		
	Türform	gerade beidseitig		
	Breite [mm]	773		
	Tiefe [mm]	511		
	Höhe [mm]	1124-1324		
	Gewicht [kg]	130		
	Nennwärmeleistung lt. EN	10 kW		
	Abgasstutzen [mm]	Ø180		
63x40x42 K 2.0 links/rechts				
	Breite (Einbaurahmen) [mm]	630		
	Türrahmenhöhe [mm]	420		
	Türform	Ecke 90°		
	Breite [mm]	675		
	Tiefe [mm]	445		
	Höhe [mm]	1137-1337		
	Gewicht [kg]	146		
	Nennwärmeleistung lt. EN	8 kW		
	Abgasstutzen [mm]	Ø150		

Modell		45x K	45x51 KII	55x K	65x K	75x K	75x39 KII	38x38x57 K	55x55x K	63x40x42 K
Prüfung nach DIN EN 13229		CE - Kennzeichnung								
Nennleistung	kW	6	6	7	8	10	10	5	7	8
max. Heizleistung	kW	8	8	9	11	15	15	6	9	11
max. Holzscheitlänge	cm	33	33	33	33	33	33	33	33	33
zul. Brennstoff-Füllmenge	kg	1,7	1,7	1,9	2,35	3,2	3,2	1,34	1,9	2,35
Brennstoffdurchsatz	kg/h	1,7	1,7	2	2,3	2,85	2,85	1,6	2	2,3
Querschnitt Konvektionsaustritt	cm ²	700	700	700	700	700	700	500	700	700
Querschnitt Konvektionseintritt	cm ²	700	700	700	700	700	700	500	700	700
Leistungsabgabe über Scheibe	%	14/17/17	23	14/17/20	17/20/20	17/23	29	37	32/35	37
Emissionsgrenzwerte										
CO bezogen auf 13 % O ₂	mg/m ³	≤1250	≤1250	≤1250	≤1250	≤1250	≤1250	≤1250	≤1250	≤1250
Staub bezogen auf 13 % O ₂	mg/m ³	≤40	≤40	≤40	≤40	≤40	≤40	≤40	≤40	≤40
CnHm	mg/MJ	≤50	≤50	≤50	≤50	≤50	≤50	≤50	≤50	≤50
NOx bezogen auf 13 % O ₂	mg/m ³	≤150	≤150	≤150	≤150	≤150	≤150	≤150	≤150	≤150
Wirkungsgrad	min.%	≥80	≥80	≥80	≥80	≥80	≥80	≥80	78,9	≥80
Abgastemperatur (**)	°C	354/371/387	292	275/313/351	283/298/317	313/300	286	273	330	230
Abgasmassenstrom	g/s	5,1/5,2/5,2	5,5	5,9/6,0/6,2	7,3/7,7/6,8	8,1/7,7	7,3	5,0	7,5	7,65
Mindestförderdruck	Pa	12	12	12	12	12	12	12	14	12
Abstände vom Heizkammeinsatz										
zur Heizkammerwand	cm	6								
Angaben zum Brand- und Wärmeschutz (Angaben in mm Promasil 950 KS)										
Dämmschichtdicken										
zum Aufstellboden	mm	60	20	60	60	60	20	-	-	-
seitlich / hinten	mm	90	130/-	90	90	120	130/-	90	60	100/120
zur Decke	mm	gemäß landesübl. Installationsnormen (z.B. TR OL, FeuVo)								
Strahlungsbereich Sichtscheibe Seite	cm	--	--	--	--	--	--	85	80	110
Strahlungsbereich Sichtscheibe vorne	cm	80	110	80	80	80	80	85	80	110
Verbrennungsluft										
Verbrennungsluftstutzen (K/S)	Ø mm	125	125	125	125	125	125	125	125/150	150
Verbrennungsluftbedarf (A1)	m ³ /h	12	17,8	14	17,5	19,5	16,71	12	22	44
Verwendung bei besonderer Bauweise										
Hypokauste (**)		geeignet gemäß Fachregeln								

*) in Prüfung

**) Die mit „geeignet gemäß Fachregeln“ gekennzeichneten Austroflam-Geräte sind für den Betrieb in geschlossenen Anlagen (Hypokauste) geeignet.

***) am Gerätestutzen bei Nennwärmeleistung

10 Gewährleistung und Garantie

Montage und Übergabe des Gerätes durch einen Fachbetrieb sind Voraussetzung für die Herstellergarantie, ebenso die Beachtung der geltenden baurechtlichen Vorschriften. Auch möchten wir darauf hinweisen, dass die Feuerstätte nicht verändert werden darf. Bei jeglicher baulichen Änderung als auch bei nicht bestimmungsgemäßer Verwendung erlischt jeglicher Garantieanspruch!

Für Ihren Austroflam-Kamineinsatz garantieren wir für die einwandfreie Funktion des Korpus 6 Jahre, für alle weiteren Bauteile aus Stahl und Guss 2 Jahre ab dem Erstverkaufsdatum. Stahl- und Gussteile, die während der Garantiezeit Material- und/oder Verarbeitungsmängel aufweisen, werden gegen Neuteile ersetzt.

Wir gewähren keine Garantie auf Verschleißteile (z.B.: Keramott, Dichtungen, Bodenrost), Oberflächenbeschichtungen, Lack und Glas. Unsere Garantieleistung umfasst kostenlose Neuteile. Arbeits- und Wegzeiten werden dadurch nicht umfasst.

Eine ungerechtfertigte Garantieanspruchnahme wird dem Betreiber rückbelastet.



www.forjas-salvador.com

1	Foreword	1
2	Correct Operation	1
2.1	Functional and operating components	1
2.2	Fuel	2
2.3	Before heating	2
2.4	Initial operation	2
2.5	Lighting the fire	3
2.6	Heating	3
2.7	Piling up the fire	3
2.8	Heating in the transition period	4
2.9	Heating with a ceramic flue (secondary heating surface)	4
2.10	Operating mode	4
3	Important Information	5
3.1	General safety instructions	5
3.2	Safety distances	5
4	Service & Cleaning	5
4.1	Service	5
4.2	Cleaning	6
5	Placement of Type Plates	6
6	Help	7
6.1	Firebox lining	7
6.2	Procedure in the event of a chimney fire	7
7	Procedure in the Event of Defects	7
8	What to Do if ...?	7
9	Technical Information	8
9.1	Model overview – fireplace inserts	8
9.2	Technical Data	10
10	Warranty and Guarantee	10

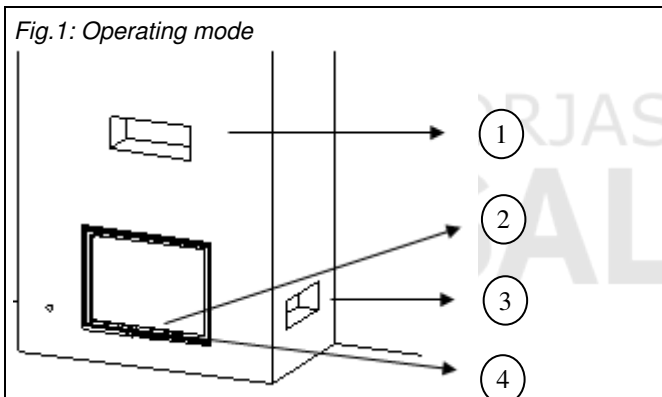
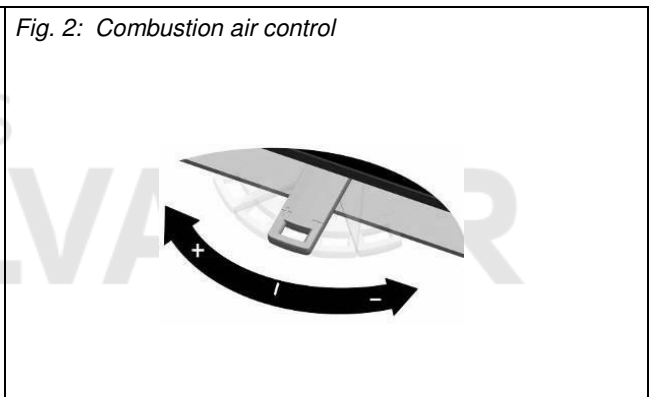
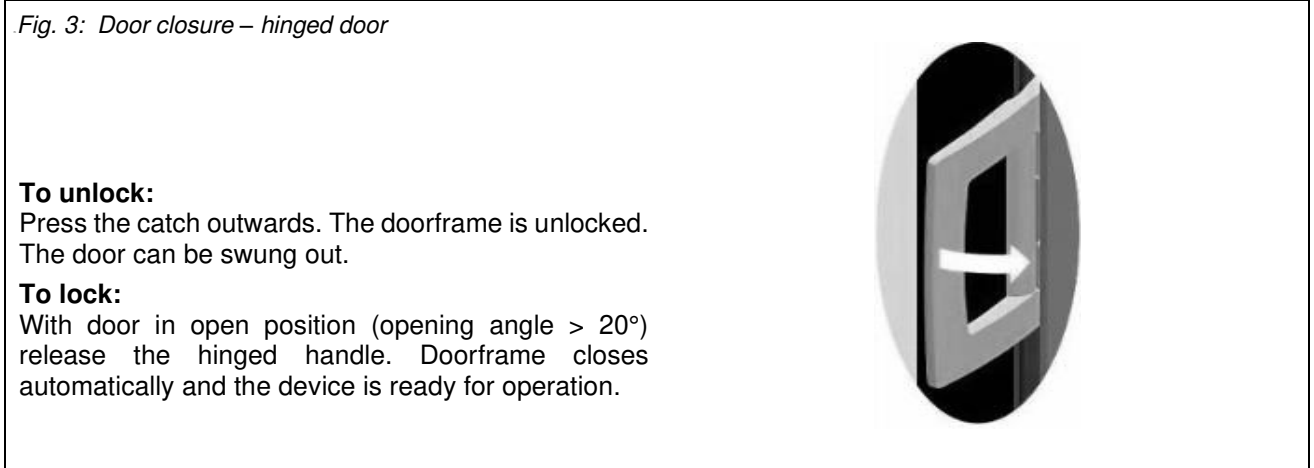
You have chosen a high-quality fireplace insert. Congratulations on your choice and thank you for your confidence.

Correct handling and care are essential for trouble-free operation and a long service life. For this reason, please read these instructions carefully. The information contained in this manual is of a general nature. National and European standards, local and building regulations, and fire safety requirements must be observed.

2 Correct Operation

2.1 Functional and operating components

These series of devices are characterised by extremely simple operation.

<p><i>Fig. 1: Operating mode</i></p>  <ol style="list-style-type: none"> 1. convection outlet 2. door closure 3. convection inlet 4. combustion air flap 	<p><i>Fig. 2: Combustion air control</i></p>  <p>Settings:</p> <ul style="list-style-type: none"> + ... maximum air supply for fast combustion I... moderate heat output - ... low heat output
<p><i>Fig. 3: Door closure – hinged door</i></p> <p>To unlock: Press the catch outwards. The doorframe is unlocked. The door can be swung out.</p> <p>To lock: With door in open position (opening angle > 20°) release the hinged handle. Doorframe closes automatically and the device is ready for operation.</p> 	

- **Approved fuel**

Dry, well-seasoned, natural firewood (preferably hardwood), wood briquettes.

Round wood should be split at least once to make it burn better. The diameter of the split log should not exceed 7 cm.

- **Maximum fuel quantity**

Each fireplace insert is designed for a maximum quantity of wood (see 9.2 *Technical Data*). Larger quantities of fuel can lead to overheating and damage to the stove!

- **Clean combustion**

To ensure clean, low-emission combustion, dry (relative wood moisture < 20%) and untreated firewood must be used. (Not only does wet wood have a lower calorific value, it will also cause the panes of your fireplace insert to become tarnished with soot much more quickly). Secondly, the correct amount of firewood must be burned. **Heat responsibly using dry firewood and so protect people and the environment.**

- Burn only the approved fuel listed above. Waste materials must not be burned in the fireplace insert! Burning non-approved fuels will invalidate the warranty and guarantee.

- Burning or introducing easily combustible or explosive substances (such as empty aerosols and the like) into the firebox and storing these in the immediate vicinity of your heating unit is strictly prohibited due to the risk of explosion!



2.3 Before heating

The fireplace heater can only function properly if sufficient combustion air flows into the installation room (the appliance), especially when several heat systems are operated simultaneously. Ensure sufficient air supply prior to heating. Open the combustion air flap on the appliance and keep it open for the entire combustion period. Devices for the supply of combustion air must not be modified.

2.4 Initial operation

- Remove all enclosed documents and accessories from the fireplace and read the operating instructions carefully before using for the first time
- The initial operation of your fireplace system should take place **no earlier than 4 weeks** after completion of the cladding, so that all cladding parts can dry out thoroughly.
- For an optimum fire, please refer to paragraph 2.5 Lighting the fire.
- When heating for the first time after installing, the fire should be kept very low for the first hour, and only gradually increased by adding a larger amount of wood. However, the maximum quantity of wood, which can be fed per hour, must not be exceeded.
- The odours occurring when the fire is lit for the first time are caused by the evaporation of metal grease and paint binding agents. These vapours are unpleasant but completely **non-toxic**. We therefore recommend that you ventilate the room well when you light the fire for the first time.

To operate the heat system correctly and safely, it is important to ensure that the chimney generates the required delivery pressure. This must be checked particularly at each initial operation (after the summer season) and in the transition period (e.g. strong wind, fog, etc.). For this purpose, hold a match or lighter flame to the opened fire door. If the flame is not drawn into the opening, a natural draught must be created in the chimney through a strong build-up of heat (e.g. by paper or kindling). If this does not succeed, the fireplace heater **must** not be put into operation!

- Move the combustion air flap control to the leftmost position "+" (see p.1 / Fig.2)
- Open damper flap, if present, completely (see Fig.6).
Place 2 - 3 pieces of firewood (beech, oak, birch) crosswise in the bottom of the firebox (see Fig.7 - (1)). Place the finely split softwood on top (2). Place a lighting aid (3) in the middle and light it. **Never** use petrol, spirit or similar substances to light the fire!
- When after a few minutes the firewood has burnt well all around (see Fig.8), close the combustion air flap by approx. 50% (set the control to the middle position - see page 1 / Fig.2) or close the damper flap, if present, by 50% (handle to the left - see Fig.6).

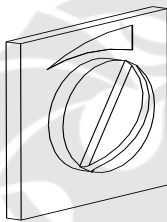


Fig. 6: damper flap
Turn to the right -> flap opens
Turn to the left -> flap closes

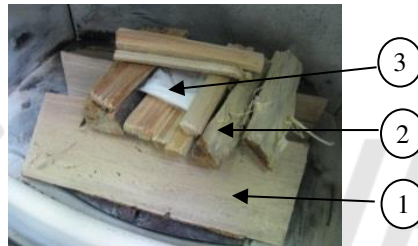


Fig. 7: before lighting



Fig. 8: display of flames

Symbolic image

www.forjas-salvador.com

2.6 Heating

- The combustion air flap should not be more than 50% open (control in middle position), otherwise the fuel fed will burn away too quickly, resulting in excessively high temperatures on the appliance.
- The damper flap, if present, should be 50% open, otherwise the fuel fed will burn away quickly.
- Open all existing warm air grilles completely.
- Add more wood after approx. 45 to 60 minutes.

2.7 Piling up the fire

Please note that the fireplace inserts are not permanent fireplaces. They are temporarily burning fireplaces, i.e. for longer lasting operation, fuel has to be added repeatedly.

Do not wear wide or easily flammable clothing when adding fuel to the fireplace inserts.

The right time to pile up the fire is when the fuel has burnt down almost to the embers. The second top-up should be added approx. 45 minutes after the first. In most cases, it is not necessary to add any more wood.

If you still wish to continue operating the unit, the feeding intervals must be extended and the feeding quantity reduced (by 0.5 - 1 kg).

Procedure for piling up the fire:

- Open the door slowly. This prevents turbulence, which would allow fumes to escape. Fully open the damper flap, if present (see page 3 / fig. 6).
- Top up with wood.
- Close the door.
- If fitted, close the damper flap again up to 2/3.

2.8 Heating in the transition period

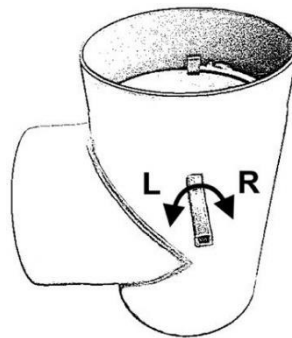
In the transition period, i.e. at higher outside temperatures, a sudden rise in temperature can cause disturbances in the chimney draught, preventing the heating gases from being fully drawn off. In this case, the heating system should be filled with a smaller amount of fuel and operated with the air slide valve/controller at a higher setting so that the existing fuel burns off faster (with flame development), thus stabilising the chimney draught. To avoid resistance in the embers, the ashes should be removed more frequently.

2.9 Heating with a ceramic flue (secondary heating surface)

If your unit is equipped with a ceramic flue (or with a metallic secondary heating surface), the following must be observed during heating operation:

- The deflection of the heating gases via the secondary heating surface must not take place before **15 minutes** after "lighting", otherwise there will be a risk of uncontrolled discharge of exhaust gas above the doorframe.
- During heating operation via the secondary heating surface, the firebox door must **not be opened** (exhaust gas outlet). To **add more wood**, the deflector flap (see Fig. 9) must be opened first. Only then may the firebox door be opened.

Fig. 9: Deflector flap of the secondary heating surface



Turn to the left -> flap opens

Heating gases are conducted directly into the chimney. In this position, the firebox door can be opened.

Turn to the right -> flap closes

Heating gases are conducted over the secondary heating surface. This may only be undertaken when the firebox door is closed.

2.10 Operating mode

We would like to point out here that the Austroflamm fireplace inserts may only be operated with closed doors. Greatest efficiency, and thus optimum fuel utilisation, is achieved when the doors are closed.

Operating the Austroflamm fireplace inserts with open doors is not permitted -> fire hazard!

3.1 General safety instructions

- Please note that the surfaces of the fireplace insert heat up considerably during operation. When operating the fireplace insert, we recommend using the protective gloves provided. Warn children of this danger and keep them away from the fireplace during operation.
- It is forbidden to place non-heat-resistant objects on or near the heater. This also applies to clothes horses -> fire hazard.
- When operating your heater, it is forbidden to handle highly flammable and explosive materials in the same or adjacent rooms.
- To avoid heat accumulation in the unit, the hot air grilles must **not** be closed during heating operation.
- Fireplace inserts, tested according to **type A1** (see 9.2. Technical Data), are equipped with a **self-closing** firebox door. This means that operation with an open firebox door is not permitted. To add wood, the hinged door must be held open against the tensioning force of the spring, or the automatically descending sliding door must be kept open and must not be blocked by means of clamping devices.
- Only spare parts expressly approved or offered by the manufacturer may be used. If necessary, please contact your specialist dealer. Non-observance may result in loss of warranty!

3.2 Safety distances

- Inflammable objects must not be placed within the radiation range of the fireplace insert up to a distance of ... (see 9.2. Technical Data), measured from the front edge of the firebox opening.

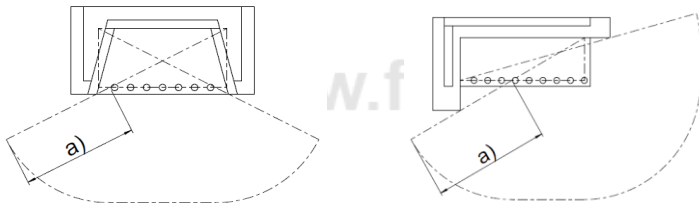


Fig. 10: Measurement "a" according to 9.2. Technical Data ("Radiation range of viewing window")

4 Service & Cleaning

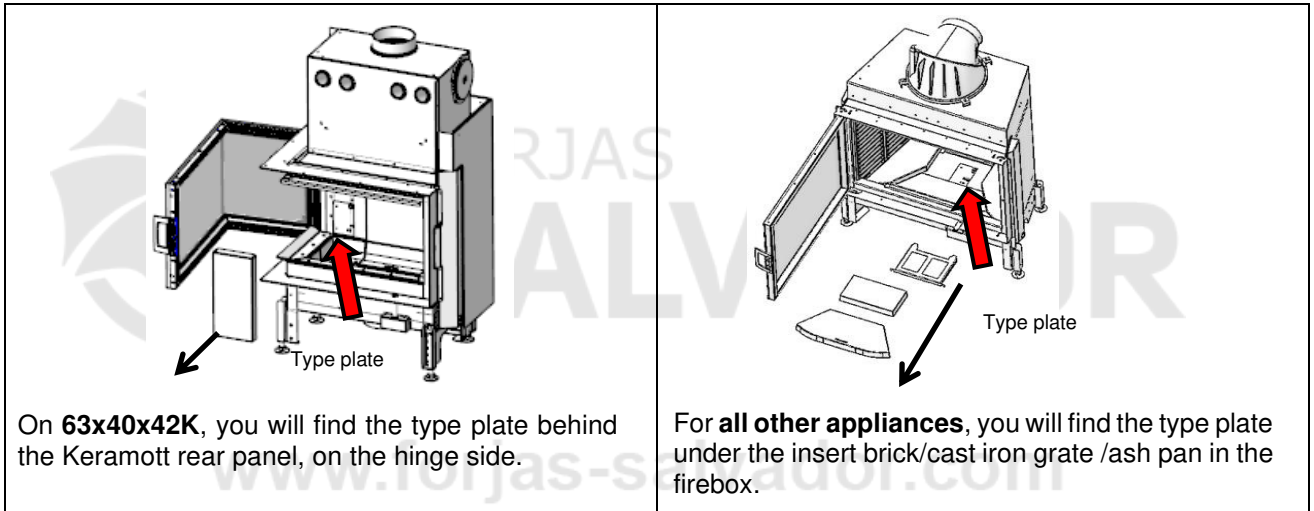
4.1 Service

- The fireplace insert and hot gas flues (if available) must be cleaned at least **once a year** to ensure economical and flawless operation. Ceramic and metal hot gas flues are to be cleaned via the cleaning apertures provided for this purpose. Any necessary work should be carried out by the manufacturer of the appliance or a suitable **specialist company**. It is recommended that a maintenance contract be concluded to cover these services.
- The chimney must also be cleaned regularly by the district chimney sweep. He will provide information on how frequently this should be scheduled.

4.2 Cleaning

- Remove ashes from the firebox regularly and in good time, and empty the ash box (accessory). If the firebox is not regularly cleaned of ashes, there is a risk that the combustion air openings will become clogged and the appliance will suffer damage.
- The appliance may **only** be cleaned when cold.
- **Before cleaning the panes**, cover the fireplace bench and flooring. Then spray the glass with window cleaner and let it take effect slightly. Rub off any dissolved dirt with an absorbent cloth or kitchen towel.
- Prevent door or glass seals from coming into contact with water or cleaner, otherwise they will harden and their function can no longer be guaranteed. Only intact seals ensure that your stove will function properly.

5 Placement of Type Plates



6.1 Firebox lining

The lining of your fireplace insert is made of Keramott, a high-quality material with special combustion properties and an attractive appearance. This refractory lining may show superficial hairline cracks during or after operation, but these do not affect its function. Such parts do not need to be replaced!

6.2 Procedure in the event of a chimney fire

If the incorrect fuel is used or if the fuel is too moist, a chimney fire can occur due to deposits in the chimney.

- Call the fire department and the district chimney sweep!
- Close the combustion air.
- Allow access to the cleaning apertures (e.g. cellar and attic).
- Remove all flammable materials from the chimney.
- Inform your district chimney sweep before putting your fireplace insert back into operation and have your chimney checked for possible damage.

7 Procedure in the Event of Defects

Should any defects become apparent on the fireplace insert, your dealer will require the following data:

- Serial number and appliance model as indicated on the type plate
- Original invoice (date of sale).

8 What to Do if ...?

... the fire smoulders or goes out of its own accord?

- Is the damper flap open?
- Is the heating flap in the correct position (if a secondary heating surface is fitted)?
- Is the air control open (+)?
- Are you using dry wood?
- Is the outside temperature too high (>15 C°)?

... the room does not get sufficiently warm?

- Are the convection air grilles open?
- Does the heating flap conduct the heating gases over the secondary heating surfaces?
- Is the chimney draught too high?

... the fire burns down too quickly and uncontrolledly?

- Has the combustion air supply been restricted (+ / -) after reaching the operating temperature in the firebox?
- Are the seals on the inside of the doorframe intact throughout?
- Is the firebox door properly closed?
- Is the chimney draught too high?

... the ceramic glazing becomes sooty very quickly?


- Gradual sooting of the panes after 8 to 10 hours of heating is normal.
- Was dry, natural wood used?
- Was the fireplace insert brought to operating temperature?

9.1 Model overview – fireplace inserts


This operating manual describes the function of the following fireplace inserts:

45x51/57/68 2.0 K - flat 45x51/57 Kr - round		x51 K x51 Kr	x57 K x57 Kr	x68 K ---
	Width (installation frame) [mm]	450	450	450
	Doorframe height [mm]	510	570	680
	Door shape	straight/round	straight/round	straight
	Width [mm]	505 / 483	505 / 483	505
	Depth [mm]	471 / 541	471 / 541	471
	Height [mm]	1245-1445	1305-1505	1414-1614
	Weight [kg]	95 / 106	100 / 110	110
	Nominal heat output according to EN	6 kW	6 kW	6 kW
	Flue outlet [mm]	Ø160	Ø160	Ø160
45x51 KII				
	Width (installation frame) [mm]	450		
	Doorframe height [mm]	510		
	Door shape	straight both sides		
	Width [mm]	473		
	Depth [mm]	600		
	Height [mm]	1243-1443		
	Weight [kg]	124		
	Nominal heat output according to EN	6 kW		
	Flue outlet [mm]	Ø160		
55x45/51/57 2.0 - flat hinged door 55x51/57 - round hinged door		x45 K ---	x51 K x51 Kr	x57 K x57 Kr
	Width (installation frame) [mm]	550	550	550
	Doorframe height [mm]	450	510	570
	Door shape	straight	straight/round	straight/round
	Width [mm]	605	605/ 583	605 / 583
	Depth [mm]	471	479 / 559	479 / 559
	Height [mm]	1183-1383	1245-1445	1305-1505
	Weight [kg]	101	107 / 102	112 / 107
	Nominal heat output according to EN	7 kW	7 kW	7 kW
	Flue outlet [mm]	Ø160	Ø160	Ø160
65x45/51/57 2.0 - flat 65x51/57 Kr - round		x45 K ---	x51 K x51 Kr	x57 K x57 Kr
	Width (installation frame) [mm]	650	650	650
	Doorframe height [mm]	450	510	570
	Door shape	straight	straight/round	straight/round
	Width [mm]	739	739 / 683	739 / 683
	Depth [mm]	516	516 / 606	516 / 606
	Height [mm]	1183-1383	1245-1445	1305-1505
	Weight [kg]	114	120 / 109	127/ /115
	Nominal heat output according to EN	8 kW	8 kW	8 kW
	Flue outlet [mm]	Ø180	Ø180	Ø180
75x39/57 2.0 - flat hinged & sliding door		x39 K		x57 K
	Width (installation frame) [mm]	750		750
	Doorframe height [mm]	390		570
	Door shape	straight		straight
	Width [mm]	839		839
	Depth [mm]	516		516
	Height [mm]	1125-1325		1305-1505
	Weight [kg]	118		139
	Nominal heat output according to EN	10 kW		10 kW
	Flue outlet [mm]	Ø180		Ø180


38x38x57 K2.0

	Width (installation frame) [mm]	380
	Doorframe height [mm]	570
	Door shape	90° corner
	Width [mm]	409
	Depth [mm]	409
	Height [mm]	1093-1293
	Weight [kg]	72
	Nominal heat output according to EN	5 kW
	Flue outlet [mm]	Ø150


55x55x51/57/68 K 2.0**x51 K x57 K x68 K**

	Width (installation frame) [mm]	550	550	550
	Doorframe height [mm]	510	570	680
	Door shape	90° corner	90° corner	90° corner
	Width [mm]	579	579	579
	Depth [mm]	579	579	579
	Height [mm]	1230-1430	1290-1490	1400-1600
	Weight [kg]	105	109	117
	Nominal heat output according to EN	7 kW	7 kW	7 kW
	Flue outlet [mm]	Ø180	Ø180	Ø180


45x51 KII

	Width (installation frame) [mm]	450
	Doorframe height [mm]	510
	Door shape	straight both sides
	Width [mm]	473
	Depth [mm]	600
	Height [mm]	1243-1443
	Weight [kg]	124
	Nominal heat output according to EN	6 kW
	Flue outlet [mm]	Ø160

75x39 KII 2.0

	Width (installation frame) [mm]	750
	Doorframe height [mm]	390
	Door shape	straight both sides
	Width [mm]	773
	Depth [mm]	511
	Height [mm]	1124-1324
	Weight [kg]	130
	Nominal heat output according to EN	10 kW
	Flue outlet [mm]	Ø180

63x40x42 K 2.0 left/right

	Width (installation frame) [mm]	630
	Doorframe height [mm]	420
	Door shape	90° corner
	Width [mm]	675
	Depth [mm]	445
	Height [mm]	1137-1337
	Weight [kg]	146
	Nominal heat output according to EN	8 kW
	Flue outlet [mm]	Ø150

Modell		45x K	45x51 KII	55x K	65x K	75x K	75x39 KII	38x38x57 K	55x55x K	63x40x42 K
Testing according to DIN EN 13229		CE - Marking								
Nominal output	kW	6	6	7	8	10	10	5	7	8
Max. heating capacity	kW	8	8	9	11	15	15	6	9	11
Max. firewood length	cm	33	33	33	33	33	33	33	33	33
Permissible quantity of fuel	kg	1,7	1,7	1,9	2,35	3,2	3,2	1,34	1,9	2,35
Fuel throughput	kg/h	1,7	1,7	2	2,3	2,85	2,85	1,6	2	2,3
Cross section convection outlet	cm ²	700	700	700	700	700	700	500	700	700
Cross section convection inlet	cm ²	700	700	700	700	700	700	500	700	700
Power output via window	%	14/17/17	23	14/17/20	17/20/20	17/23	29	37	32/35	37
Emission limits										
CO based on 13% O ₂	mg/m ³	≤1250	≤1250	≤1250	≤1250	≤1250	≤1250	≤1250	≤1250	≤1250
Dust based on 13% O ₂	mg/m ³	≤40	≤40	≤40	≤40	≤40	≤40	≤40	≤40	≤40
CnHm	mg/MJ	≤50	≤50	≤50	≤50	≤50	≤50	≤50	≤50	≤50
NOx based on 13% O ₂	mg/m ³	≤150	≤150	≤150	≤150	≤150	≤150	≤150	≤150	≤150
Efficiency	min.%	≥80	≥80	≥80	≥80	≥80	≥80	≥80	78,9	≥80
Exhaust gas temperature***)	°C	354/371/387	292	275/313/351	283/298/317	313/300	286	273	330	230
Exhaust gas mass flow	g/s	5,1/5,2/5,2	5,5	5,9/6,0/6,2	7,3/7,7/6,8	8,1/7,7	7,3	5,0	7,5	7,65
Minimum discharge pressure	Pa	12	12	12	12	12	12	12	14	12
Distances from the fireplace insert										
to the firebox wall	cm	6								
Information on fire and heat protection (data in mm Promasil 950 KS)										
Insulation thicknesses										
to the installation floor	mm	60	20	60	60	60	20	-	-	-
at the side/rear	mm	90	130/-	90	90	120	130/-	90	60	100/120
to the ceiling	mm	according to the national or local standards (e.g.: TR OL, FeuVo)								
Radiation area side viewing window	cm	--	-	--	--	--	--	85	80	110
Radiation area front viewing window	cm	80	110	80	80	80	80	85	80	110
Combustion air										
Combustion air connecting hose (K/S)	Ø mm	125	125	125	125	125	125	125	125/150	150
Combustion air requirement (A1)	m ³ /h	12	17,8	14	17,5	19,5	16,71	12	22	44
Application with a special construction										
Hypocausts**)		suitable in compliance with technical regulations								

- *) under examination
- **) The Austroflamm appliances marked with "suitable in line with technical regulations" are suitable for operation in closed systems (hypocaust).
- ***) on the connecting piece of the appliance at nominal heat output

10 Warranty and Guarantee

Installation and delivery of the device by a specialist company are prerequisites for the manufacturer's warranty, as is compliance with the applicable building regulations. We would also like to point out that the fireplace must not be modified. Any structural changes or use other than for the intended purpose will render any warranty claim null and void!

We guarantee flawless operation of the body of your Austroflamm fireplace insert for 6 years. All other steel and cast iron components are guaranteed for 2 years from the date of first sale. Steel and cast iron parts that show material and/or processing defects during the warranty period will be replaced with new parts.

We do not grant any warranty for wear and tear parts (e.g. ceramic, seals, floor grating), surface coatings, paintwork and glass. Our warranty service includes new parts free of charge. Labour and travel times are not included.

An unjustified warranty claim will be charged to the provider.



www.forjas-salvador.com

1	Premessa	1
2	Uso corretto	1
2.1	Elementi funzionali e di comando	1
2.2	Combustibile	2
2.3	Prima di avviare l'accensione	2
2.4	Prima messa in funzione	2
2.5	Avvio della combustione	3
2.6	Riscaldare	3
2.7	Ricaricare	3
2.8	Riscaldare nelle mezze stagioni	4
2.9	Camini dotati di condotti in ceramica (estensione della superficie riscaldante)	4
2.10	Modalità di funzionamento	4
3	Informazioni importanti	5
3.1	Avvertenze generali di sicurezza	5
3.2	Distanze di sicurezza	5
4	Assistenza e pulizia	5
4.1	Assistenza	5
4.2	Pulizia	6
5	Collocamento delle targhette identificative	6
6	Avvertenze	7
6.1	Rivestimento della camera di combustione	7
6.2	Comportamento in caso di incendio della canna fumaria	7
7	Procedura da seguire in caso di difetti	7
8	Cosa fare se	7
9	Informazioni tecniche	8
9.1	Panoramica dei modelli – monoblocchi	8
9.2	Dati tecnici	10
10	Garanzia legale e commerciale	10

Complimenti! Avete scelto un monoblocco a legna di alta qualità. Grazie per la vostra fiducia.

www.forjas-salvador.com

www.forjas-salvador.com

Per una lunga durata e un buon funzionamento, è indispensabile averne cura e usarlo in modo corretto. Leggete quindi con attenzione le presenti istruzioni d'uso. Le informazioni contenute in questo manuale sono di carattere generico. Occorre attenersi alle rispettive normative nazionali ed europee, ai regolamenti locali, edilizi, nonché alle normative di prevenzione incendio.

2 Uso corretto

2.1 Elementi funzionali e di comando

L'utilizzo dei vari dispositivi risulta relativamente semplice.

Fig. 1: Modalità di funzionamento

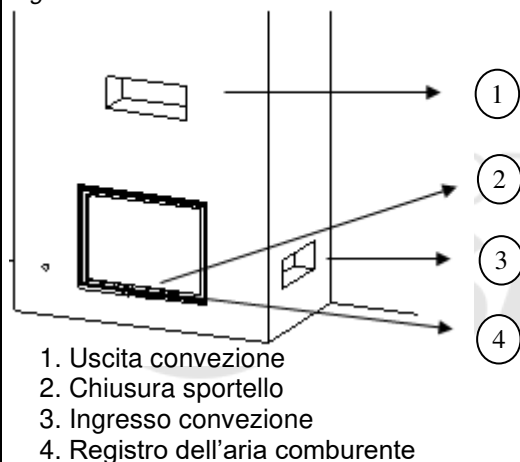


Fig. 2 Regolazione dell'aria comburente



Regolazioni:

- + ... massima adduzione d'aria per rapida accensione
- I... rendimento termico medio
- ... rendimento termico basso

Fig. 3: Chiusura sportello – apertura a battente

Sbloccare:

Premere la maniglia verso l'esterno. L'antina si sblocca e può essere aperta verso l'esterno.

Bloccare:

Quando l'antina è aperta (angolo di apertura > 20°) rilasciare l'impugnatura. L'anta si chiude autonomamente e il caminetto è pronto per il funzionamento.



2.2 Combustibile

- **Combustibile consentito**

Ciocchi di legna asciutti, ben stagionati e allo stato naturale (preferibilmente legna dura), bricchetti di legno. Il ciocco deve essere spaccato almeno una volta affinché prenda fuoco più facilmente. Il diametro del ceppo non deve superare i 7 cm.

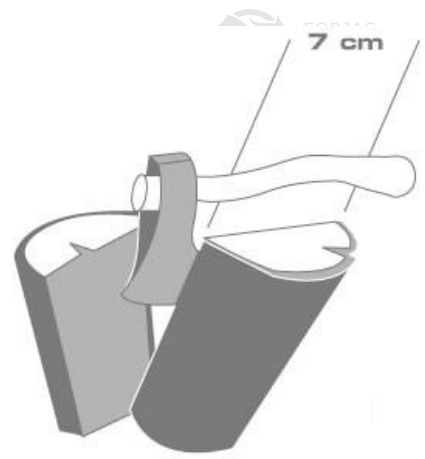
- **Massima quantità di combustibile**

Ogni monoblocco è progettato per una quantità massima di legna (vedi 9.2 Dati tecnici). Quantità superiori di combustibile possono creare surriscaldamento e danneggiare la macchina!

- **Combustione pulita**

Per ottenere una combustione pulita e a basse emissioni, occorre in primo luogo usare legna da ardere asciutta (umidità < 20%) e non trattata. La legna bagnata infatti non solo ha un potere calorifico inferiore, ma provoca l'annerimento dei vetri. E' inoltre molto importante caricare la giusta quantità di legna. **Riscaldare quindi responsabilmente con legna da ardere asciutta, salvaguardando l'uomo e l'ambiente.**

- Bruciate esclusivamente il **combustibile consentito** come indicato precedentemente. Non bruciate assolutamente rifiuti! Nel caso vengano bruciati combustibili non autorizzati, le garanzie legale e commerciale decadono.
- Bruciare o inserire sostanze facilmente infiammabili o esplosive (ad esempio bombolette spray vuote o simili) nella camera di combustione o conservarle nelle immediate vicinanze della stufa è assolutamente vietato → rischio di esplosione!



2.3 Prima di avviare l'accensione

Il caminetto può funzionare correttamente soltanto se al vano d'installazione, al monoblocco affluisce sufficiente aria comburente, in particolare se altre fonti di riscaldamento sono in funzione contemporaneamente. Si consiglia di assicurarsi che ci sia **un apporto d'aria sufficiente** già prima di avviare l'accensione. Aprire il registro dell'aria comburente sul dispositivo e tenerlo aperto per tutta la durata della combustione. È vietato modificare i dispositivi per l'alimentazione dell'aria comburente.

2.4 Prima messa in funzione

- Prelevate tutti i documenti e gli accessori in dotazione con il monoblocco e leggete attentamente le istruzioni d'uso prima di procedere alla prima messa in funzione.
- La prima messa in funzione del caminetto dovrebbe aver luogo **non prima di 4 settimane** dal completamento del rivestimento affinché tutte le parti possano asciugare interamente.
- Per avviare in modo ottimale la combustione si prega di consultare il punto 2.5 Avvio della combustione.
- La prima accensione dopo il completamento dell'impianto dovrebbe essere mantenuta piuttosto fiavole durante la prima ora e farla crescere aumentando progressivamente il carico di legna. Fate comunque sempre attenzione a non superare le quantità massime di legna orarie.
- Durante la prima combustione, possono sprigionarsi odori derivati dall'evaporazione delle sostanze grasse contenute all'interno delle componenti in acciaio e dai collanti della verniciatura. Questi odori possono risultare sgradevoli, ma sono assolutamente **innocui**. È auspicabile aerare bene il locale quando si accende il monoblocco per la prima volta.

2.5 Avvio della combustione

Per un corretto e sicuro funzionamento dell'impianto di combustione, occorre fondamentalmente fare attenzione che la canna fumaria sia in grado di produrre la necessaria depressione. Ciò deve essere controllato in particolare in occasione di ogni prima messa in funzione (dopo il periodo estivo) e durante le mezze stagioni (per es. vento forte, nebbia, ecc.). Tenere un fiammifero acceso o la fiamma dell'accendino davanti allo sportello della camera di combustione aperto. Se la fiamma non viene attirata verso l'interno dell'apertura, è necessario creare una forte spinta all'interno della canna fumaria sviluppando un calore considerevole (per es. con carta o legnetti). Se ciò non dovesse funzionare, è **necessario** rinunciare a mettere in funzione il caminetto!

- Posizionare la manopola del registro dell'aria comburente completamente a sinistra in posizione "+" (vedi pg. 1 / fig.2)
- Se è presente una valvola a farfalla, aprirla completamente (vedi fig.6).
- Posizionare 2 - 3 ciocchi di legno (faggio, quercia, betulla) di traverso sul piano fuoco (vedi fig. 7 – (1). Caricare sopra la legna spaccata in piccoli pezzi (2). Sopra, al centro, collocare un accendifuoco (3) e accenderlo. Non usare **mai** benzina, alcol o simili per l'accensione!
- Quando, dopo alcuni minuti, i ciocchi di legna hanno preso fuoco bene tutt'intorno (vedi fig.8), chiudere il registro dell'aria comburente del 50 % circa (regolate la manopola in posizione centrale – vedi pg.1 / fig.2) e, se presente, chiudere la valvola a farfalla del 50 % circa (maniglia verso sinistra – vedi fg.6).

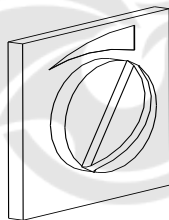


Fig. 6: Valvola a farfalla
Girare verso destra -> apertura
Girare verso sinistra -> chiusura

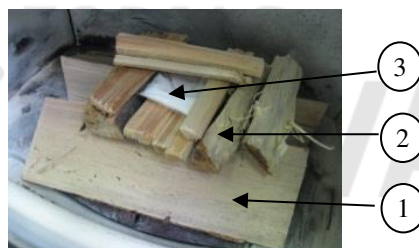


Fig. 7: prima dell'accensione

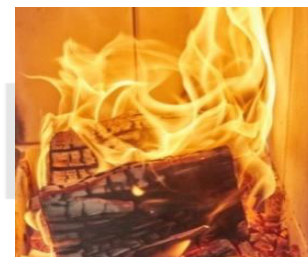


Fig. 8: Formazione della fiamma

Immagini simboliche

2.6 Riscaldare

- Registro dell'aria comburente aperto al massimo al 50 % (manopola in posizione centrale). Altrimenti il combustibile introdotto brucia troppo velocemente producendo temperature troppo elevate nel monoblocco.
- Valvola a farfalla, se presente, aperta al 50 %. Altrimenti il combustibile introdotto brucia velocemente.
- Aprire completamente tutte le griglie dell'aria calda.
- Dopo ca. 45 - 60 minuti aggiungere altra legna.

2.7 Ricaricare

Si prega di tenere conto che i monoblocchi non sono focolari a combustione continua. Trattasi di focolari a combustione intermittente. Questo significa che il funzionamento permanente si ottiene aggiungendo legna di volta in volta.

Non indossare abiti larghi o facilmente infiammabili quando si ricarica la legna.

Il momento giusto per effettuare la ricarica è quando i ciocchi di legna si sono quasi trasformati in brace. La seconda carica dovrebbe essere eseguita ca. 45 minuti dopo la prima. Generalmente non sono necessari ulteriori carichi di legna.

Se si desidera comunque continuare ad utilizzare il caminetto, occorrerà prolungare gli intervalli di alimentazione e ridurre le quantità di legna (di 0,5 – 1 kg).

Procedura di ricarica della legna:

- Aprire lentamente l'antina per non creare turbolenze ed evitare fuoriuscite di fumo. Aprire completamente la valvola a farfalla, se presente (vedi pg. 3 / fig. 6).
- Ricaricare la legna.
- Chiudere l'antina.
- Richiudere la valvola a farfalla, se presente, fino a 2/3.

2.8 Riscaldare nelle mezze stagioni

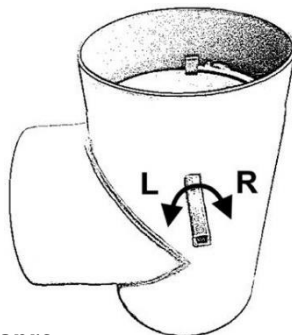
Durante la mezza stagione, quando le temperature esterne sono più elevate, possono verificarsi delle condizioni di tiraggio sfavorevoli della canna fumaria in concomitanza con repentini aumenti della temperatura. Il rischio è che i gas combustibili non vengono aspirati completamente. Occorre allora caricare il focolare con minori quantità di combustibile e gestire il funzionamento con una impostazione più aperta della serranda/presa dell'aria per permettere una combustione più rapida (con fiamma più alta) stabilizzando il tiraggio della canna fumaria. Per evitare che si creino correnti nel letto di brace, la cenere deve essere rimossa spesso.

2.9 Camini dotati di condotti in ceramica (estensione della superficie riscaldante)

Se il vostro impianto è dotato di un condotto in ceramica (o di una superficie di riscaldamento supplementare in metallo), è necessario osservare le seguenti indicazioni:

- Il passaggio dei gas combustibili attraverso la superficie di riscaldamento supplementare deve avvenire non prima di **15 minuti** dopo l'avvio dell'accensione, altrimenti vi è il pericolo che fuoriescano incontrollatamente i gas di scarico attraverso il telaio dell'antina.
- Durante il riscaldamento attraverso la superficie supplementare, **non aprire** l'antina della camera di combustione (fuoriuscita gas di scarico). Prima di **ricaricare la legna** occorre aprire la valvola di deviazione dei fumi (vedi fig. 9). Solo a questo punto è consentito aprire l'antina.

Fig. 9: Valvola deviazione fumi della superficie di riscaldamento supplementare



Girare verso sinistra -> la valvola si apre

I gas combustibili vengono direzionati direttamente nella canna fumaria. In questa posizione è consentito aprire l'antina della camera di combustione

Girare verso destra -> la valvola si chiude

I gas combustibili vengono direzionati attraverso la superficie di riscaldamento supplementare. L'antina della camera di combustione deve rimanere chiusa.

2.10 Modalità di funzionamento

E' importante sottolineare che il funzionamento dei monoblocchi Austroflamm è consentito esclusivamente ad anta chiusa. Ciò consente di ottenere il massimo rendimento e quindi di sfruttare in maniera ottimale il combustibile.

Non tenere l'antina aperta durante il funzionamento degli monoblocchi Austroflamm -> pericolo di incendio!

3.1 Avvertenze generali di sicurezza

- Si prega di tenere conto che le superfici del monoblocco si surriscaldano fortemente durante il funzionamento. Per le operazioni di gestione del monoblocco, consigliamo di utilizzare il guanto protettivo in dotazione. Avvertite i bambini di questo pericolo e teneteli lontani dal caminetto durante il funzionamento.
- È vietato depositare oggetti non resistenti al calore sul rivestimento del caminetto o nelle immediate vicinanze. Questo vale anche per gli stendibiancheria -> Pericolo di incendio
- Durante il funzionamento dell'impianto di riscaldamento, non manipolare sostanze facilmente infiammabili ed esplosive nella stessa stanza o in stanze attigue.
- Per evitare un accumulo di calore nell'impianto è **vietato** chiudere le griglie dell'aria calda durante il funzionamento.
- I monoblocchi, testati secondo il **modello A1** (vedi 9.2 Dati tecnici), sono dotati di un'antina della camera di combustione a **chiusura automatica**. Questo significa che non è consentito il funzionamento ad anta aperta. Per ricaricare la legna occorre tenere aperta l'anta scorrevole automatica l'anta a battente facendo pressione contro la tensione della molla ed è vietato bloccare l'anta con qualsiasi dispositivo.
- Usare esclusivamente pezzi di ricambio espressamente approvati od offerti dal produttore. All'occorrenza si prega di rivolgersi al proprio rivenditore. L'inosservanza comporta la decadenza della garanzia!

3.2 Distanze di sicurezza

- Nella zona d'irraggiamento del monoblocco, non devono essere presenti oggetti infiammabili a una distanza inferiore di ... (vedi 9.2 Dati tecnici), a partire dallo spigolo frontale dell'apertura della camera di combustione.

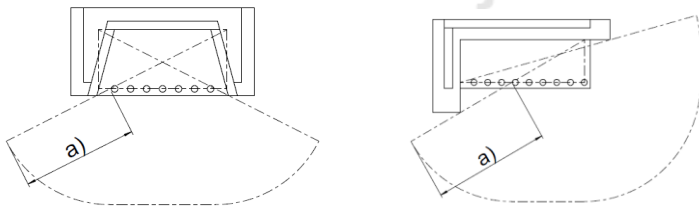


Fig. 10: Misura "a", vedi 9.2 Dati tecnici ("Zona d'irraggiamento - vetro d'ispezione")

4 Assistenza e pulizia

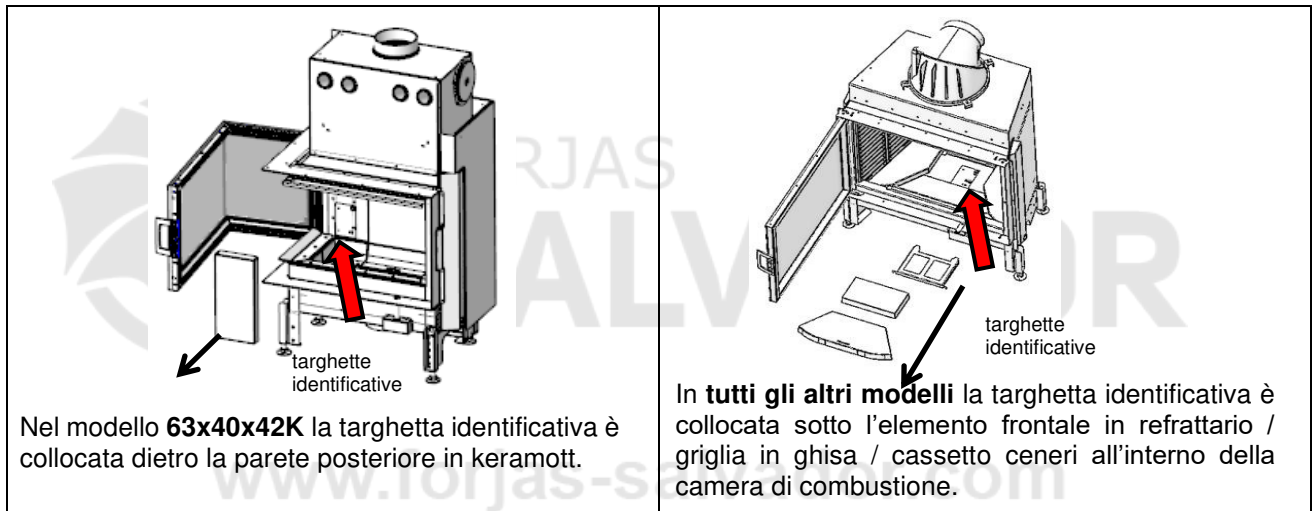
4.1 Assistenza

- Il monoblocco e i condotti dei gas combusti (se presenti) devono essere puliti almeno **1 volta all'anno** al fine di garantire un funzionamento efficiente ed ineccepibile. I condotti dei gas combusti in materiale ceramico o metallico dovranno essere puliti attraverso le apposite aperture per la pulizia. Queste operazioni dovrebbero essere eseguite da parte di **personale specializzato**. A questo riguardo si consiglia di stipulare un contratto di manutenzione.
- Anche la canna fumaria dovrà essere pulita a intervalli regolari da uno spazzacamino abilitato. Quest'ultimo provvederà a comunicare gli intervalli di manutenzione e pulizia necessari.

4.2 Pulizia

- Rimuovere regolarmente la cenere dalla camera di combustione e svuotare il cassetto ceneri (accessorio). Se la cenere non viene regolarmente rimossa dalla camera di combustione, i fori dell'aria comburente possono otturarsi danneggiando il dispositivo.
- Pulire l'impianto **solamente** quando è freddo.
- Prima di procedere alla **pulizia dei vetri**, proteggere eventuali panche ed il pavimento. Spruzzare quindi un apposito detergente sui vetri e lasciare agire brevemente. Pulire lo sporco sciolto con un panno assorbente o con carta da cucina.
- Evitare che le guarnizioni di sportelli e vetri vengano a contatto con l'acqua o con il detergente perché questi ne provocano l'indurimento e la conseguente perdita di funzionalità. Solamente guarnizioni intatte garantiscono il buon funzionamento del caminetto.

5 Collocamento delle targhette identificative



6.1 Rivestimento della camera di combustione

Il rivestimento della camera di combustione del monoblocco è realizzato in keramott, un materiale pregiato con notevoli proprietà termiche ed esteticamente gradevole. Su queste parti possono crearsi crepe superficiali, durante o dopo il funzionamento. Queste non sono da considerarsi difetti e non pregiudicano la funzionalità del monoblocco. Non occorre sostituire queste parti!

6.2 Comportamento in caso di incendio della canna fumaria

Se viene utilizzato combustibile sbagliato o troppo umido, si creano dei depositi che possono provocare un incendio nella canna fumaria.

- Chiamare i vigili del fuoco e lo spazzacamino abilitato!
- Chiudere l'aria comburente.
- Consentire l'accesso alle aperture per la pulizia (p.es. cantina e soffitta).
- Rimuovere tutti i materiali infiammabili dalla canna fumaria.
- Informare lo spazzacamino abilitato prima di una nuova messa in funzione del monoblocco e fargli controllare gli eventuali danni subiti dalla canna fumaria.

7 Procedura da seguire in caso di difetti

Qualora il monoblocco dovesse presentare dei difetti, occorrerà fornire al rivenditore i seguenti dati:

- numero di serie e modello come da targhetta identificativa
- fattura originale (data di vendita)

8 Cosa fare se ...

... il fuoco brucia senza fiamma o si spegne autonomamente?

- La valvola a farfalla, se presente, è aperta?
- La valvola di accensione (con superficie di riscaldamento supplementare montata) è in posizione corretta?
- La presa d'aria è aperta (+)?
- Utilizzate legna secca?
- La temperatura esterna è troppo elevata (>15 C°)?

... la stanza non si scalda a sufficienza?

- Le griglie per l'entrata e l'uscita dell'aria di convezione sono aperte?
- La valvola di accensione conduce i gas combusti sulle superfici di riscaldamento supplementari?
- C'è troppo tiraggio?

... il fuoco brucia troppo rapidamente e in modo non controllato?




- Il flusso di aria comburente è stato ridotto dopo il raggiungimento della temperatura di esercizio nella camera di combustione (+ / -)?
- Le guarnizioni sul lato interno del telaio dell'antina sono intatte?
- L'antina della camera di combustione è chiusa correttamente?
- C'è troppo tiraggio?

... i vetri ceramici si coprono molto velocemente di fuliggine?


- Dopo 8-10 ore di riscaldamento, è normale che i vetri ceramici si coprano gradualmente di fuliggine.
- È stata utilizzata legna secca e allo stato naturale?
- Il monoblocco è stato portato a temperatura di esercizio?

9.1 Panoramica dei modelli – monoblocchi


Nelle presenti istruzioni d'uso è descritto il funzionamento dei seguenti monoblocchi:

45x51/57/68 2.0 K - diritto 45x51/57 Kr - tondo		x51 K x51 Kr	x57 K x57 Kr	x68 K ---
	Larghezza (telaio da incasso) [mm]	450	450	450
	Altezza telaio antina [mm]	510	570	680
	Forma antina	diritto/tondo	diritto/tondo	diritto
	Larghezza [mm]	505 / 483	505 / 483	505
	Profondità [mm]	471 / 541	471 / 541	471
	Altezza [mm]	1245-1445	1305-1505	1414-1614
	Peso [kg]	95 / 106	100 / 110	110
	Potenza termica nominale a norma EN	6 kW	6 kW	6 kW
		Diametro uscita fumi [mm]	Ø160	Ø160
45x51 KII				
	Larghezza (telaio da incasso) [mm]	450		
	Altezza telaio antina [mm]	510		
	Forma antina	diritto su entrambi i lati		
	Larghezza [mm]	473		
	Profondità [mm]	600		
	Altezza [mm]	1243-1443		
	Peso [kg]	124		
	Potenza termica nominale a norma EN	6 kW		
		Diametro uscita fumi [mm]	Ø160	
55x45/51/57 2.0 – diritto (battente) 55x51/57 Kr – tondo (battente)		x45 K ---	x51 K x51 Kr	x57 K x57 Kr
	Larghezza (telaio da incasso) [mm]	550	550	550
	Altezza telaio antina [mm]	450	510	570
	Forma antina	diritto	diritto/tondo	diritto/tondo
	Larghezza [mm]	605	605/ 583	605 / 583
	Profondità [mm]	471	479 / 559	479 / 559
	Altezza [mm]	1183-1383	1245-1445	1305-1505
	Peso [kg]	101	107 / 102	112 / 107
	Potenza termica nominale a norma EN	7 kW	7 kW	7 kW
		Diametro uscita fumi [mm]	Ø160	Ø160
65x45/51/57 2.0 - diritto 65x51/57 Kr - tondo		x45 K ---	x51 K x51 Kr	x57 K x57 Kr
	Larghezza (telaio da incasso) [mm]	650	650	650
	Altezza telaio antina [mm]	450	510	570
	Forma antina	diritto	diritto/tondo	diritto/tondo
	Larghezza [mm]	739	739 / 683	739 / 683
	Profondità [mm]	516	516 / 606	516 / 606
	Altezza [mm]	1183-1383	1245-1445	1305-1505
	Peso [kg]	114	120 / 109	127 / 115
	Potenza termica nominale a norma EN	8 kW	8 kW	8 kW
		Diametro uscita fumi [mm]	Ø180	Ø180
75x39/57 2.0 - diritto- anta scorrevole e a battente		x39 K	x57 K	
	Larghezza (telaio da incasso) [mm]	750	750	
	Altezza telaio antina [mm]	390	570	
	Forma antina	diritto	diritto	
	Larghezza [mm]	839	839	
	Profondità [mm]	516	516	
	Altezza [mm]	1125-1325	1305-1505	
	Peso [kg]	118	139	
	Potenza termica nominale a norma EN	10 kW	10 kW	
		Tronchetto di scarico [mm]	Ø180	


38x38x57 K2.0

	Larghezza (telaio da incasso) [mm]	380
	Altezza telaio antina [mm]	570
	Forma antina	angolo 90°
	Larghezza [mm]	409
	Profondità [mm]	409
	Altezza [mm]	1093-1293
	Peso [kg]	72
	Potenza termica nominale a norma EN	5 kW
	Diametro uscita fumi [mm]	Ø150


55x55x51/57/68 K 2.0

	x51 K	x57 K	x68 K	
	Larghezza (telaio da incasso) [mm]	550	550	550
	Altezza telaio antina [mm]	510	570	680
	Forma antina	angolo 90°	angolo 90°	angolo 90°
	Larghezza [mm]	579	579	579
	Profondità [mm]	579	579	579
	Altezza [mm]	1230-1430	1290-1490	1400-1600
	Peso [kg]	105	109	117
	Potenza termica nominale a norma EN	7 kW	7 kW	7 kW
	Diametro uscita fumi [mm]	Ø180	Ø180	Ø180


45x51 KII

	Larghezza (telaio da incasso) [mm]	450
	Altezza telaio antina [mm]	510
	Forma antina	diritto su entrambi i lati
	Larghezza [mm]	473
	Profondità [mm]	600
	Altezza [mm]	1243-1443
	Peso [kg]	124
	Potenza termica nominale a norma EN	6 kW
	Diametro uscita fumi [mm]	Ø160

75x39 KII 2.0

	Larghezza (telaio da incasso) [mm]	750
	Altezza telaio antina [mm]	390
	Forma antina	diritto su entrambi i lati
	Larghezza [mm]	773
	Profondità [mm]	511
	Altezza [mm]	1124-1324
	Peso [kg]	130
	Potenza termica nominale a norma EN	10 kW
	Diametro uscita fumi [mm]	Ø180

63x40x42 K 2.0 sinistra/destra

	Larghezza (telaio da incasso) [mm]	630
	Altezza telaio antina [mm]	420
	Forma antina	angolo 90°
	Larghezza [mm]	675
	Profondità [mm]	445
	Altezza [mm]	1137-1337
	Peso [kg]	146
	Potenza termica nominale a norma EN	8 kW
	Diametro uscita fumi [mm]	Ø150

9.2 Dati tecnici

Modello		45x K	45x51 KII	55x K	65x K	75x K	75x39 KII	38x38x57 K	55x55x K	63x40x42 K
Rapporto test DIN EN 13229		Etichetta-CE								
Potenza nominale	kW	6	6	7	8	10	10	5	7	8
Potenza termica (max)	kW	8	8	9	11	15	15	6	9	11
Lunghezza ceppi (max)	cm	33	33	33	33	33	33	33	33	33
Q.tà combustibile consentito	kg	1,7	1,7	1,9	2,35	3,2	3,2	1,34	1,9	2,35
Consumo orario	kg/h	1,7	1,7	2	2,3	2,85	2,85	1,6	2	2,3
Sezione uscita aria convezione	cm ²	700	700	700	700	700	700	500	700	700
Sezione entrata aria convezione	cm ²	700	700	700	700	700	700	500	700	700
Potenza erogata dal vetro	%	14/17/17	23	14/17/20	17/20/20	17/23	29	37	32/35	37
Valori emissivi										
CO riferito a 13 % O ₂	mg/m ³	≤1250	≤1250	≤1250	≤1250	≤1250	≤1250	≤1250	≤1250	≤1250
Particolato volume rif. a 13 % O ₂	mg/m ³	≤40	≤40	≤40	≤40	≤40	≤40	≤40	≤40	≤40
CnHm	mg/MJ	≤50	≤50	≤50	≤50	≤50	≤50	≤50	≤50	≤50
NOx riferito a 13 % O ₂	mg/m ³	≤150	≤150	≤150	≤150	≤150	≤150	≤150	≤150	≤150
Efficienza	min.%	≥80	≥80	≥80	≥80	≥80	≥80	≥80	78,9	≥80
Tempeartura uscita fumi ***)	°C	354/371/387	292	275/313/351	283/298/317	313/300	286	273	330	230
Flusso fumi	g/s	5,1/5,2/5,2	5,5	5,9/6,0/6,2	7,3/7,7/6,8	8,1/7,7	7,3	5,0	7,5	7,65
Depressione minima	Pa	12	12	12	12	12	12	12	14	12
Distanze										
fra monoblocco e rivestimento	cm	6								
Dati su protezione termica e antincendio (dati in mm Promasil 950 KS)										
Spessore isolamento										
Da pavimento	mm	60	20	60	60	60	20	-	-	-
Lateralmente/posteriormente	mm	90	130/-	90	90	120	130/-	90	60	100/120
Da soffitto	mm	in ottemperanza con le normative tecniche vigenti								
Irraggiamento vetro laterale	cm	--	-	--	--	--	--	85	80	110
Irraggiamento vetro anteriore	cm	80	110	80	80	80	80	85	80	110
Aria comburente										
Collegam. aria comburente (K/S)	Ø mm	125	125	125	125	125	125	125	125/150	150
Consumo aria comburente(A1)	m ³ /h	12	17,8	14	17,5	19,5	16,71	12	22	44
Utilizzo in presenza di costruzioni speciali										
ipocausto **)		in ottemperanza con le normative tecniche vigenti								

*) in fase di studio

**) I dispositivi Austroflamm contrassegnati con "idoneo secondo le regole tecniche" sono adatti per il funzionamento in impianti chiusi (ipocausto).

***) sul bocchettone del dispositivo con potenza termica nominale

10 Garanzia legale e commerciale

Il montaggio e la consegna del monoblocco da parte di un rivenditore specializzato costituiscono i presupposti della garanzia commerciale, come anche l'osservazione dei vigenti regolamenti in materia edilizia. E' assolutamente vietato apportare modifiche al focolare. Il diritto alla garanzia decade nel caso di modifiche alla costruzione di qualsivoglia natura nonché in caso di uso inappropriato o non conforme alla finalità prevista!

Garantiamo il buon funzionamento del corpo macchina per una durata di 6 anni. Gli altri elementi strutturali in acciaio e ghisa sono garantiti 2 anni dalla data di vendita. Le parti in acciaio e ghisa che dovessero presentare difetti di materiale e/o lavorazione durante il periodo di garanzia verranno sostituite con parti nuove.

Sono escluse dalla garanzia le parti soggette a usura (per es. elementi in keramott, guarnizioni, griglie della camera di combustione nonché i rivestimenti delle superfici, vernici ed elementi in vetro). La nostra garanzia copre la fornitura gratuita delle parti nuove e non include né la durata dell'intervento, né la trasferta.

I costi derivanti da un ricorso ingiustificato della garanzia saranno addebitati all'utente.



www.forjas-salvador.com

1	Avant-propos	1
2	Utilisation correcte	1
2.1	Éléments de réglage et fonctionnels	1
2.2	Combustibles	2
2.3	Avant l'allumage	2
2.4	Première mise en service	2
2.5	Allumage	3
2.6	Chauffage	3
2.7	Recharger du bois	3
2.8	Chauffage à la mi-saison	4
2.9	Chauffage avec un circuit céramique (surface de chauffe)	4
2.10	Mode d'utilisation	4
3	Informations importantes	5
3.1	Consignes générales de sécurité	5
3.2	Distances de sécurité	5
4	Révisions & nettoyage	5
4.1	Révisions	5
4.2	Nettoyage	6
5	Emplacement des plaques signalétiques	6
6	Assistance	7
6.1	Habillage interne du foyer	7
6.2	Conduite à tenir en cas d'incendie de cheminée	7
7	Que faire en cas de problème	7
8	Que faire si ... ?	7
9	Informations techniques	8
9.1	Vue d'ensemble des modèles de foyers	8
9.2	Données techniques	10
10	Garantie	10

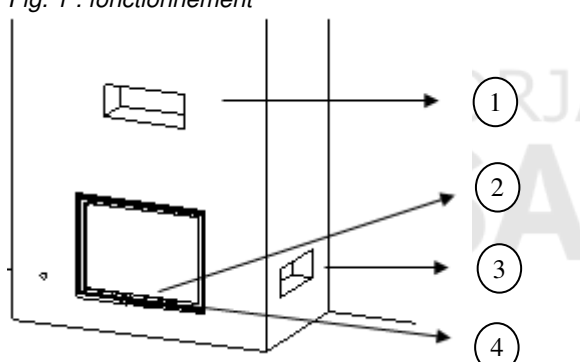


Vous venez d'acquérir un foyer haut de gamme. Nous vous félicitons pour votre choix et vous remercions de votre confiance.

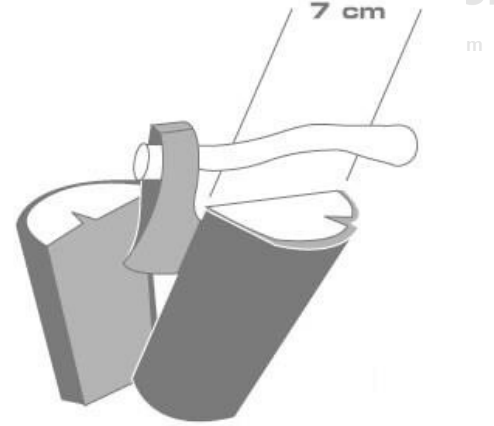
Une bonne utilisation et un entretien régulier sont essentiels au bon fonctionnement et à une durée de vie prolongée de votre appareil. Il est donc important que vous lisiez attentivement les instructions de cette notice. Les informations qu'elle contient sont d'ordre général et ne se substituent pas aux normes nationales et européennes, aux réglementations locales, ni aux prescriptions en matière de construction et de sécurité incendie.

2 Utilisation correcte

2.1 Éléments de réglage et fonctionnels

Cette gamme d'appareils se distingue par sa très grande facilité d'utilisation.

<p><i>Fig. 1 : fonctionnement</i></p>  <ol style="list-style-type: none"> 1. Sortie d'air de convection 2. Fermeture de la porte 3. Entrée d'air de convection 4. Clapet de régulation de l'air 	<p><i>Fig. 2 : manette de régulation de l'air</i></p>  <p>Réglages : + ... entrée d'air maximale pour un allumage rapide ... puissance de chauffage modérée - ... puissance de chauffage basse</p>
<p><i>Fig. 3 : fermeture de la porte à ouverture latérale</i></p> <div style="display: flex; justify-content: space-between;"> <div data-bbox="183 1344 829 1590"> <p>Déverrouiller : poussez la poignée vers l'extérieur pour déverrouiller le cadre de la porte. Vous pouvez ouvrir la porte.</p> <p>Verrouiller : lorsque la porte est ouverte (angle d'ouverture > 20°), relâcher la poignée. Le cadre de la porte se referme alors automatiquement et l'appareil est opérationnel.</p> </div> <div data-bbox="1037 1187 1260 1568">  </div> </div>	



• **Combustibles autorisés**

Bûches naturelles bien séchées (bois dur de préférence), briquettes de bois.

Pour un meilleur allumage, fendre les rondins en deux. Le diamètre des bûches fendues ne doit pas dépasser 7 cm.

• **Quantité maximale de combustibles**

Chaque foyer est conçu pour une charge de bois maximale (voir 9.2 : *Données techniques*). Un dépassement de cette quantité peut conduire à une surchauffe et à un endommagement du poêle.

• **Combustion propre**

Pour une combustion propre et à faible émission, utiliser du bois de chauffage sec (humidité relative du bois < 20 %) et non traité. Outre son faible pouvoir calorifique, le bois humide encrasse plus rapidement la vitre de votre foyer. Par ailleurs, il est important de respecter la bonne quantité de bois de chauffage. **Utilisez votre poêle de manière responsable en employant du bois de chauffage sec pour préserver l'homme et l'environnement.**

• Faites uniquement brûler le **combustible autorisé** indiqué ci-dessus. Ne pas utiliser le foyer pour brûler des déchets ! La garantie expire en cas d'utilisation de combustibles non autorisés.

• En raison du risque d'explosion, il est strictement interdit de jeter ou de brûler dans le foyer des matières ou objets facilement inflammables ou explosifs (bombes aérosol ou autres) ou de les conserver à proximité du poêle.

2.3 Avant l'allumage

L'appareil ne peut fonctionner correctement que si l'alimentation en air de combustion est suffisante dans la pièce où il se trouve, en particulier en cas d'utilisation simultanée de plusieurs foyers. Avant l'allumage, vous devez donc veiller à une **arrivée d'air suffisante**. Ouvrez le clapet de régulation de l'air et laissez-le ouvert pendant toute la durée de combustion. Il est interdit de procéder à des modifications sur les dispositifs d'arrivée d'air de combustion.

2.4 Première mise en service

- Retirez toute la documentation et les accessoires disposés dans le foyer et lisez attentivement la notice d'utilisation avant la première mise en service.
- La première mise en service de votre cheminée ne doit avoir lieu que **quatre semaines au plus tôt** après achèvement de l'habillage afin que tous les éléments aient eu le temps de sécher entièrement.
- Pour un parfait allumage, voir le chapitre 2.5 : *Allumage* ci-dessous.
- Une fois l'installation prête pour la première mise en service, le premier feu doit rester très faible au cours des premières heures. Ensuite, en augmenter peu à peu la puissance en augmentant la quantité de bois. La quantité maximale de bois par heure ne doit cependant pas être dépassée.
- Les odeurs perçues lors du premier feu proviennent de la combustion des vapeurs émanant des graisses sur la tôle et des liants de la peinture. Ces vapeurs sont certes désagréables mais ne sont absolument **pas nocives**. Nous vous recommandons de bien aérer la pièce pendant la première utilisation.

Pour garantir un fonctionnement correct et sûr du foyer, veillez à ce que le tirage du conduit de cheminée soit suffisant. Le tirage doit être contrôlé, surtout à chaque première (re)mise en service (après l'été) et aux changements de saison (p. ex. : vent fort, brouillard, etc.). Pour ce faire, tenez une allumette ou un briquet allumé devant la porte ouverte du foyer. Si la flamme n'est pas attirée vers l'intérieur du foyer, allumez du papier ou du petit bois pour que ce fort dégagement de chaleur crée un tirage dans la cheminée. Si cela ne marche pas, **renoncez** à utiliser le foyer !

- Mettez la manette de régulation de l'air tout à gauche, en position « + » (voir p. 1 / fig. 2).
- Si disponible, ouvrez complètement le modérateur de tirage (voir fig. 6).
- Déposez d'abord 2 ou 3 bûches (hêtre, chêne, bouleau) transversalement dans le foyer (voir fig. 7 – (1)). Mettez par-dessus du petit bois tendre (2). Pour finir, mettez un allume-feu (3) au milieu et allumez-le. Pour l'allumage, n'utilisez **jamais** de l'essence, de l'éthanol ou autre produit similaire !
- Dès que les bûches commencent à être bien en feu au bout de quelques minutes (voir fig. 8), refermer le clapet de régulation de l'air de moitié environ (ramener la manette au centre – voir p. 1 / fig. 2) ou, si disponible, refermer le modérateur de tirage de 50 % (tourner le papillon vers la gauche – voir fig. 6).

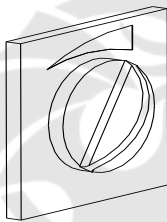


Fig. 6 : modérateur de tirage
Tourner vers la droite → le clapet s'ouvre
Tourner vers la gauche → le clapet se ferme

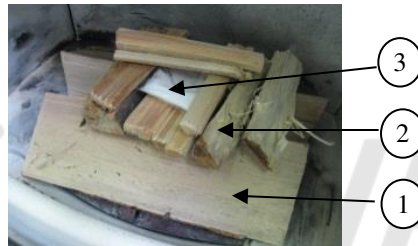


Fig. 7 : avant l'allumage



Fig. 8 : flamme

Illustrations non contractuelles

www.forjas-salvador.com

2.6 Chauffage

- Le clapet de régulation de l'air doit être ouvert de moitié maximum (manette en position centrale). Autrement, le combustible brûle trop vite et l'appareil se trouve exposé à des températures trop élevées.
- Si disponible, le modérateur de tirage (papillon) doit être ouvert de moitié. Autrement, le combustible brûle trop vite.
- Ouvrir entièrement toutes les grilles d'air chaud disponibles.
- Ajouter du bois au bout de 45 à 60 minutes environ.

2.7 Recharger du bois

Veillez tenir compte du fait que les foyers ne sont pas des systèmes à feu continu. Il s'agit d'appareils à feu discontinu, ce qui signifie qu'une utilisation prolongée exige de rajouter régulièrement du bois. Lorsque vous rajoutez du bois, ne portez pas de vêtements amples ou facilement inflammables.

Le bon moment de recharger le foyer est venu lorsque le combustible est presque entièrement consommé et qu'il ne reste pratiquement plus que des braises. Le second chargement doit s'effectuer environ 45 minutes après le premier. En principe, aucun chargement supplémentaire n'est plus nécessaire.

Si vous souhaitez cependant continuer à entretenir le feu, espacez les chargements et réduisez la quantité de bois (d'env. 0,5 à 1 kg).

Recharger du bois – comment procéder :

- Ouvrir lentement la porte afin de ne pas créer de tourbillons d'air susceptibles de faire s'échapper les gaz de combustion. Si disponible, ouvrez complètement le modérateur de tirage (*voir p. 3 / fig. 6*).
- Rajouter du bois.
- Fermer la porte.
- Si disponible, refermer le modérateur de tirage aux 2/3.

2.8 Chauffage à la mi-saison

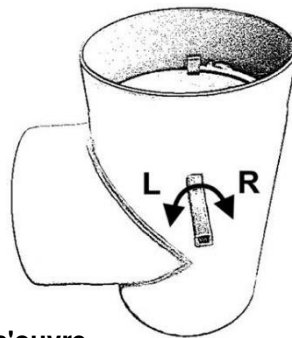
Aux changements de saison, c'est-à-dire en cas de températures extérieures élevées, une brusque élévation de la température peut entraîner des problèmes de tirage de la cheminée qui font que les gaz de combustion ne sont pas entièrement évacués. Dans ce cas, n'utiliser le foyer qu'avec de petites quantités de combustible et ouvrir la manette de régulation de l'air de telle sorte que le combustible brûle plus rapidement (avec de fortes flammes) et stabilise le tirage de la cheminée. Retirer régulièrement les cendres afin d'éviter toute résistance dans le lit de braises.

2.9 Chauffage avec un circuit céramique (surface de chauffe)

Si votre installation est équipée d'un circuit en céramique (ou d'une surface de chauffe métallique), respectez les points suivants :

- La déflexion des gaz de combustion vers la surface de chauffe doit intervenir au plus tôt **15 minutes** après l'allumage. Dans le cas contraire, il existe un risque de dégagement incontrôlé de gaz par le cadre de la porte.
- **Ne pas ouvrir la porte** du foyer pendant l'utilisation de la surface de chauffe (dégagement de gaz). Pour **ajouter du bois**, ouvrir tout d'abord le clapet déflecteur (*voir fig. 9*). Alors seulement vous pouvez ouvrir la porte du foyer.

Fig. 9 : clapet déflecteur pour surface de chauffe



Tourner vers la gauche → le clapet s'ouvre

Les gaz de combustion sont dirigés directement dans le conduit de cheminée. C'est dans cette position que la porte du foyer peut être ouverte.

Tourner vers la droite → le clapet se ferme

Les gaz de combustion sont dirigés vers la surface de chauffe. Cela ne doit se faire que lorsque la porte du foyer est fermée.

2.10 Mode d'utilisation

Nous tenons à souligner ici que les foyers Austroflam ne doivent être utilisés qu'avec la porte fermée. Une utilisation porte fermée permet d'atteindre l'efficacité maximum de votre foyer et donc une valorisation optimale du combustible.

Une utilisation porte ouverte des foyers Austroflam n'est pas autorisée → risque d'incendie !

3.1 Consignes générales de sécurité

- Notez que, pendant le fonctionnement, les surfaces du foyer sont brûlantes. Nous recommandons d'utiliser le gant de protection fourni lorsque vous utilisez le foyer. Signalez ce danger aux enfants et tenez-les éloignés du foyer pendant le fonctionnement.
- Il est interdit de déposer des objets non résistants à la chaleur sur l'appareil ou dans sa proximité immédiate. Cela vaut également pour les étendoirs à linge → risque d'incendie
- Lorsque le foyer est en marche, il est interdit de manipuler des matières facilement combustibles ou explosives dans la même pièce ou dans les pièces attenantes.
- Pour éviter une accumulation de chaleur dans l'appareil, **ne pas fermer** les grilles d'air chaud pendant le fonctionnement.
- Les foyers homologués conformément au **type A1** (voir 9.2: *Données techniques*) sont équipés d'une porte à fermeture automatique. Cela signifie qu'ils ne peuvent pas être utilisés porte ouverte. Pour ajouter du bois, maintenir ouverte – sans la bloquer – soit la porte à ouverture latérale en résistant à la force des ressorts, soit la porte coulissante à descente automatique.
- Utiliser uniquement des pièces de rechange expressément autorisées et proposées par le fabricant. Au besoin, contactez votre revendeur. Un non-respect peut conduire à une perte des droits à la garantie !

3.2 Distances de sécurité

- Dans le périmètre de rayonnement du foyer, ne pas poser d'objet inflammable à moins de ... (voir 9.2 : *Données techniques*) à partir du rebord avant de l'ouverture du foyer.

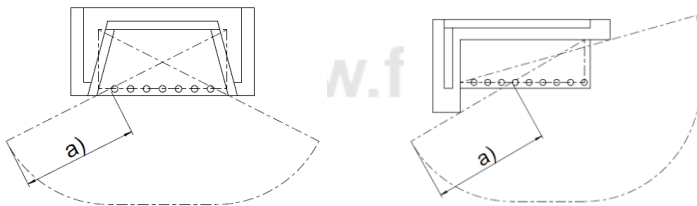


Fig. 10 : cote « a » selon 9.2. *Données techniques* (« Périmètre de rayonnement de la vitre »)

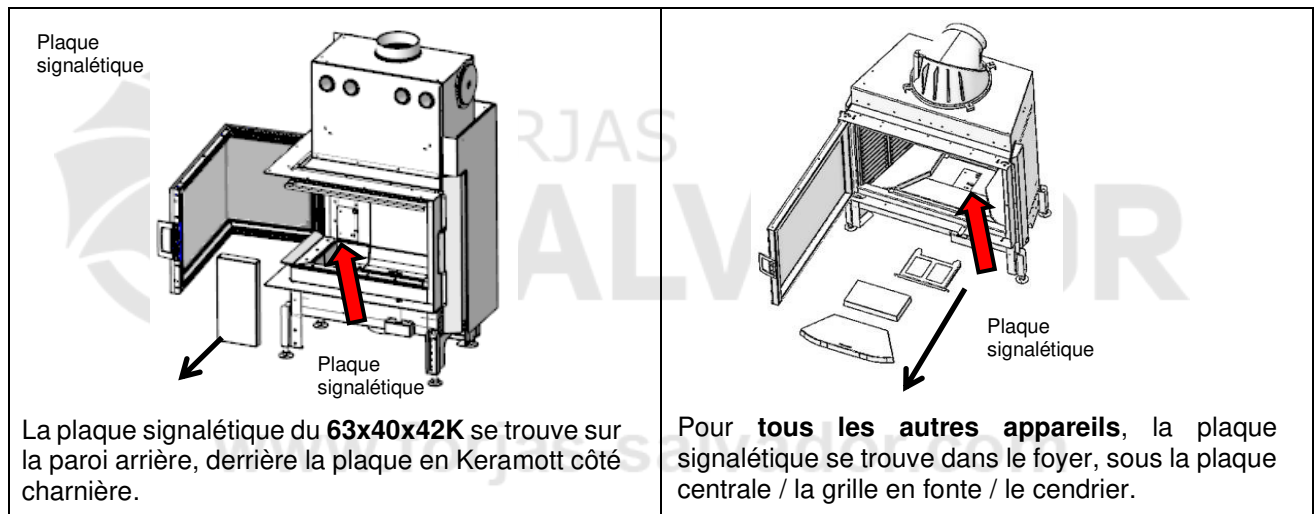
4 Révisions & nettoyage

4.1 Révisions

- Le foyer et le circuit céramique (si disponible) doivent être nettoyés au moins **1x par an** afin de garantir un fonctionnement parfait et rentable de l'installation. Nettoyer les circuits céramiques et métalliques par les ouvertures prévues à cet effet. Les opérations nécessaires doivent être réalisées par l'installateur ou par une **entreprise spécialisée**. À cet effet, il est recommandé de conclure un contrat de maintenance.
- Le conduit de cheminée doit également être ramoné régulièrement par un ramoneur local agréé. Celui-ci sera en mesure d'indiquer les intervalles de ramonage à respecter.

- Retirer les cendres du foyer et vider le bac à cendres (option) régulièrement et sans trop attendre. Si le foyer n'est pas régulièrement nettoyé, les ouvertures destinées à l'air de combustion risquent de se boucher et d'endommager l'appareil.
- L'installation doit être nettoyée **uniquement** lorsqu'elle est froide.
- Avant de **nettoyer la vitre**, protéger la margelle et le sol. Vaporiser ensuite du produit nettoyant pour vitres sur la vitre de l'appareil et laisser agir un court instant. Enlever la saleté dissoute en frottant avec un chiffon ou du papier absorbant.
- Éviter tout contact de l'eau ou du produit nettoyant avec les joints de la porte ou de la vitre pour empêcher un durcissement, et donc une perte de fonction des joints. Seuls des joints intacts garantissent le bon fonctionnement de votre poêle.

5 Emplacement des plaques signalétiques



6.1 Habillage interne du foyer

Les briques réfractaires à l'intérieur de votre foyer sont en Keramott, un matériau haut de gamme aux qualités exceptionnelles, pour une excellente combustion et un visuel vraiment esthétique. Pendant ou après l'utilisation, l'habillage peut présenter quelques fendillements superficiels qui n'ont cependant aucune influence sur sa fonction. Il n'est pas nécessaire de remplacer les pièces concernées.

6.2 Conduite à tenir en cas d'incendie de cheminée

En cas d'utilisation d'un mauvais combustible ou de bois humide, les dépôts qui se forment dans le conduit peuvent entraîner un incendie de cheminée.

- Appelez les pompiers et le ramoneur.
- Fermez l'arrivée d'air de combustion.
- Facilitez l'accès aux ouvertures de ramonage (cave et grenier, par exemple).
- Éloignez de la cheminée tous les matériaux inflammables.
- Avant toute remise en service du foyer, informez le ramoneur compétent de votre région et faites procéder à une inspection de la cheminée pour déterminer d'éventuels dégâts.

7 Que faire en cas de problème

Si votre foyer devait présenter des défauts, communiquez à votre revendeur les renseignements suivants :

- le numéro de série et le type de l'appareil indiqués sur la plaque signalétique
- l'original de la facture (date d'achat de l'appareil)

8 Que faire si ... ?

... le feu est au ralenti (feu couvant) ou s'éteint tout seul ?

- Si disponible, est-ce que le modérateur de tirage (papillon) est bien ouvert ?
- Est-ce que le clapet défecteur (en cas de présence d'une surface de chauffe) est dans la bonne position ?
- Est-ce que la manette de régulation de l'air est bien ouverte (+) ?
- Le bois que vous utilisez est-il bien sec ?
- La température extérieure est-elle trop élevée (> 15 °C) ?

... la pièce n'est pas suffisamment chauffée ?

- Toutes les grilles d'air de convection sont-elles ouvertes ?
- Est-ce que le clapet défecteur (si disponible) redistribue bien les gaz de combustion vers les surfaces de chauffe ?
- Le tirage du conduit de cheminée est-il trop important ?

... le feu se consume trop rapidement et de façon incontrôlée ?

- Est-ce que l'arrivée d'air de combustion a bien été réduite une fois la température atteinte dans le foyer (+/-) ?
- Les joints à l'intérieur du cadre de la porte sont-ils en bon état sur toute leur longueur ?
- La porte du foyer est-elle correctement fermée ?
- Le tirage du conduit de cheminée est-il trop important ?

... la vitre en céramique se salit très vite ?


- Il est normal que de la suie se dépose progressivement sur la vitre au bout de 8 à 10 heures de fonctionnement.
- Le bois que vous avez utilisé est-il naturel et bien sec ?
- Le foyer a-t-il été amené à température ?

9.1 Vue d'ensemble des modèles de foyers

Ce manuel d'utilisation décrit le fonctionnement des foyers suivants :


45x51/57/68 2.0 K - porte plane 45x51/57 Kr - porte courbe		x51 K x51 Kr	x57 K x57 Kr	x68 K ---
	Largeur (bâti encastré) [mm]	450	450	450
	Hauteur du cadre de la porte [mm]	510	570	680
	Forme de la porte	plane/courbe	plane/courbe	plane
	Largeur [mm]	505 / 483	505 / 483	505
	Profondeur [mm]	471 / 541	471 / 541	471
	Hauteur [mm]	1245-1445	1305-1505	1414-1614
	Poids [kg]	95 / 106	100 / 110	110
	Puissance de chauffage nominale selon EN	6 kW	6 kW	6 kW
	Buse de sortie des fumées [mm]	Ø160	Ø160	Ø160
45x51 KII				
	Largeur (bâti encastré) [mm]	450		
	Hauteur du cadre de la porte [mm]	510		
	Forme de la porte	plane des deux côtés		
	Largeur [mm]	473		
	Profondeur [mm]	600		
	Hauteur [mm]	1243-1443		
	Poids [kg]	124		
	Puissance de chauffage nominale selon EN	6 kW		
	Buse de sortie des fumées [mm]	Ø160		
55x45/51/57 2.0 - porte plane, ouverture latérale 55x51/57 - porte courbe, ouverture latérale		x45 K ---	x51 K x51 Kr	x57 K x57 Kr
	Largeur (bâti encastré) [mm]	550	550	550
	Hauteur du cadre de la porte [mm]	450	510	570
	Forme de la porte	plane	plane/courbe	plane/courbe
	Largeur [mm]	605	605 / 583	605 / 583
	Profondeur [mm]	471	479 / 559	479 / 559
	Hauteur [mm]	1183-1383	1245-1445	1305-1505
	Poids [kg]	101	107 / 102	112 / 107
	Puissance de chauffage nominale selon EN	7 kW	7 kW	7 kW
	Buse de sortie des fumées [mm]	Ø160	Ø160	Ø160
65x45/51/57 2.0 - porte plane 65x51/57 Kr - porte courbe		x45 K ---	x51 K x51 Kr	x57 K x57 Kr
	Largeur (bâti encastré) [mm]	650	650	650
	Hauteur du cadre de la porte [mm]	450	510	570
	Forme de la porte	plane	plane/courbe	plane/courbe
	Largeur [mm]	739	739 / 683	739 / 683
	Profondeur [mm]	516	516 / 606	516 / 606
	Hauteur [mm]	1183-1383	1245-1445	1305-1505
	Poids [kg]	114	120 / 109	127 / 115
	Puissance de chauffage nominale selon EN	8 kW	8 kW	8 kW
	Buse de sortie des fumées [mm]	Ø180	Ø180	Ø180
75x39/57 2.0 - porte plane, ouverture latérale & relevable		x39 K		x57 K
	Largeur (bâti encastré) [mm]	750		750
	Hauteur du cadre de la porte [mm]	390		570
	Forme de la porte	plane		plane
	Largeur [mm]	839		839
	Profondeur [mm]	516		516
	Hauteur [mm]	1125-1325		1305-1505
	Poids [kg]	118		139
	Puissance de chauffage nominale selon EN	10 kW		10 kW
	Buse de sortie des fumées [mm]	Ø180		Ø180

38x38x57 K2.0


	Largeur (bâti encastré) [mm]	380
	Hauteur du cadre de la porte [mm]	570
	Forme de la porte	en angle 90°
	Largeur [mm]	409
	Profondeur [mm]	409
	Hauteur [mm]	1093-1293
	Poids [kg]	72
	Puissance de chauffage nominale selon EN	5 kW
	Buse de sortie des fumées [mm]	Ø150

55x55x51/57/68 K 2.0


	x51 K	x57 K	x68 K
--	--------------	--------------	--------------

	Largeur (bâti encastré) [mm]	550	550	550
	Hauteur du cadre de la porte [mm]	510	570	680
	Forme de la porte	en angle 90°	en angle 90°	en angle 90°
	Largeur [mm]	579	579	579
	Profondeur [mm]	579	579	579
	Hauteur [mm]	1230-1430	1290-1490	1400-1600
	Poids [kg]	105	109	117
	Puissance de chauffage nominale selon EN	7 kW	7 kW	7 kW
	Buse de sortie des fumées [mm]	Ø180	Ø180	Ø180


45x51 KII

	Largeur (bâti encastré) [mm]	450
	Hauteur du cadre de la porte [mm]	510
	Forme de la porte	plane des deux côtés
	Largeur [mm]	473
	Profondeur [mm]	600
	Hauteur [mm]	1243-1443
	Poids [kg]	124
	Puissance de chauffage nominale selon EN	6 kW
	Buse de sortie des fumées [mm]	Ø160

75x39 KII 2.0

	Largeur (bâti encastré) [mm]	750
	Hauteur du cadre de la porte [mm]	390
	Forme de la porte	plane des deux côtés
	Largeur [mm]	773
	Profondeur [mm]	511
	Hauteur [mm]	1124-1324
	Poids [kg]	130
	Puissance de chauffage nominale selon EN	10 kW
	Buse de sortie des fumées [mm]	Ø180

63x40x42 K 2.0 gauche / droite

	Largeur (bâti encastré) [mm]	630
	Hauteur du cadre de la porte [mm]	420
	Forme de la porte	en angle 90°
	Largeur [mm]	675
	Profondeur [mm]	445
	Hauteur [mm]	1137-1337
	Poids [kg]	146
	Puissance de chauffage nominale selon EN	8 kW
	Buse de sortie des fumées [mm]	Ø150

Modell		45x K	45x51 KII	55x K	65x K	75x K	75x39 KII	38x38x57 K	55x55x K	63x40x42 K
Certification DIN EN 13229		Marquage CE								
Puissance de chauffe	kW	6	6	7	8	10	10	5	7	8
Puissance de chauffe maximale	kW	8	8	9	11	15	15	6	9	11
Longueur de bûche maxi.	cm	33	33	33	33	33	33	33	33	33
Quantité de bois à la recharge	kg	1,7	1,7	1,9	2,35	3,2	3,2	1,34	1,9	2,35
Consommation moy. de bois	kg/h	1,7	1,7	2	2,3	2,85	2,85	1,6	2	2,3
Taille grille sortie air de conv.	cm ²	700	700	700	700	700	700	500	700	700
Taille grille entrée d'air de conv.	cm ²	700	700	700	700	700	700	500	700	700
Part chaleur transmise par vitre	%	14/17/17	23	14/17/20	17/20/20	17/23	29	37	32/35	37
Emissions										
CO basé sur 13 % O ₂	mg/m ³	≤1250	≤1250	≤1250	≤1250	≤1250	≤1250	≤1250	≤1250	≤1250
Particules basé sur 13 % O ₂	mg/m ³	≤40	≤40	≤40	≤40	≤40	≤40	≤40	≤40	≤40
CnHm	mg/MJ	≤50	≤50	≤50	≤50	≤50	≤50	≤50	≤50	≤50
NOx basé 13 % O ₂	mg/m ³	≤150	≤150	≤150	≤150	≤150	≤150	≤150	≤150	≤150
Rendement	min.%	≥80	≥80	≥80	≥80	≥80	≥80	≥80	78,9	≥80
Température en sortie fumées	°C	354/371/387	292	275/313/351	283/298/317	313/300	286	273	330	230
Débit des fumées	g/s	5,1/5,2/5,2	5,5	5,9/6,0/6,2	7,3/7,7/6,8	8,1/7,7	7,3	5,0	7,5	7,65
Dépression min. nécessaire	Pa	12	12	12	12	12	12	12	14	12
Distances de sécurité du foyer										
Par rapport au coffrage	cm	6								
Données pour la protection incendie et thermique (en mm Promasil 650 KS - Silicates de calcium haute performance)										
Epaisseurs isolant										
Par rapport au sol	mm	60	20	60	60	60	20	-	-	-
latéral / arrière	mm	90	130/-	90	90	120	130/-	90	60	100/120
Par rapport au plafond	mm	se référer aux réglementations régionales et nationales								
Par rapport au plafond	cm	--	-	--	--	--	--	85	80	110
Par rapport à la vitre	cm	80	110	80	80	80	80	85	80	110
Air de combustion										
Diamètre arrivée d'air externe (K/S)	Ø mm	125	125	125	125	125	125	125	125/150	150
Quantité d'air comb. nécessaire (A1)	m ³ /h	12	17,8	14	17,5	19,5	16,71	12	22	44
Utilisation en cas d'installation particulière										
Hypokauste **)		cf. Réglementations régionales et nationales.								

*) certification en cours

**) les appareils Austroflamm portant la mention « conforme selon les règles de l'art » sont adaptés à une utilisation dans des installations en circuit fermé (hypocauste).

**) sur la buse de l'appareil, à puissance de chauffage nominale

10 Garantie

L'installation et la mise en service par une entreprise spécialisée, au même titre que le respect des réglementations en vigueur en matière de construction, sont les conditions sine qua non pour pouvoir faire valoir la garantie du fabricant. De plus, nous attirons votre attention sur le fait que le foyer ne doit pas être modifié. Toute modification constructive de quelque sorte que ce soit et toute utilisation non conforme à la destination mettent fin à la garantie !

Nous garantissons le bon fonctionnement du corps de chauffe de votre foyer Austroflamm sur une période de 6 ans à compter de la date du premier achat, et de 2 ans pour tous les autres composants en acier et en fonte. Les pièces en acier ou en fonte qui présentent des vices de matériau et/ou de fabrication pendant la période de garantie seront remplacées par des pièces neuves.

Nous n'accordons aucune garantie sur les pièces d'usure (Keramott, joints, grille de fond, etc.), les revêtements de surface, les peintures et le verre. Notre garantie comprend les pièces neuves mais ne comprend pas la main-d'œuvre ni les déplacements.

Un recours indu à la garantie sera facturé à l'exploitant.

Im Garantiefall herausschneiden und Ihrem AUSTROFLAMM-Fachhändler vorlegen / In the event of claims to the guarantee, separate here and present this proof of purchase to your certified AUSTROFLAMM dealer / In caso di richiesta di garanzia, ritagliar e la cartolina e presentarla al rivenditore AUSTROFLAMM / En cas de recours à la garantie, découper ce coupon et le présenter à votre revendeur AUSTROFLAMM.

GARANTIE / GUARANTEE / GARANZIA / GARANTIE



Kaufdatum / date of purchase / data d'acquisto / date d'achat _____

Angeschlossen von / installed by / installato da / raccordé par _____

Kunde / customer / cliente / client _____



Händlerstempel / dealer's stamp / timbro concessionario / tampon du concessionnaire

www.forjas-salvador.com



Endkontrolle / final control / ispezione finale / contrôle final

Datum / date / data / date _____

Modell / name of model / tipo del modello / modèle _____

Serien Nr. / serial no. / no. di serie / n°. de série _____

Geprüft von / checked by / controlled da / contrôlé par _____

Technische Funktion / technical function / funzione tecnica
fonction technique

Lackierung / paint / vernice / peinture

Sauberkeit / cleanliness / pulizia / propreté

Vollständigkeit / completeness / completo / intégralité



www.forjas-salvador.com

Typenschild
Type plate
Targhetta
Plaque signalétique

Austroflamm GmbH, Austroflamm-Platz 1, 4631 Krenglbach, Austria,
940313 | Stand 03/2021



www.austroflamm.com