



Manual de instrucciones

Slim 3.0


AUSTROFLAMM

www.austroflamm.com

Manual de instrucciones
01/06/2022

Versión: V1.0

AVISOS LEGALES

Propietario y editor

AUSTROFLAMM GMBH

Austroflamm-Platz 1

A- 4631 Krenglbach

Teléfono: +43 (0) 7249 / 46
443

www.austroflamm.com

info@austroflamm.com

Editado por: Olivera

Stojanovic Ilustraciones:

Konstruktion

Texto: Departamento técnico (Austroflamm)

Derechos de autor

Todos los derechos reservados. ¡El contenido de estas instrucciones puede ser reproducido o distribuido solo con el consentimiento del editor! Errores de impresión, ortografía y tipográficos reservados.

Contenido

1	Información general	5
1.1	Derechos de autor	5
2	Finalidad del manual	6
2.1	Conservación del manual.....	6
2.2	Estructura del manual.....	6
2.3	Representaciones utilizadas	6
2.4	Control de versiones	6
2.5	Abreviaturas	7
3	Seguridad	8
3.1	Importancia de las instrucciones de seguridad	8
3.2	Advertencia de posibles peligros.....	8
3.2.1	Instrucciones generales de seguridad	8
3.2.2	Tipos especiales de peligro y equipos de protección personal... ..	9
4	Descripción general del producto	10
4.1	Uso previsto	10
4.2	Identificación del producto.....	10
4.3	Etiqueta energética.....	12
4.4	Ubicación de las placas de identificación.....	12
5	Datos técnicos	13
5.1	Datos técnicos según Reglamento (UE) 2015/1185 y Reglamento Delegado (UE) 2015/1186 ..13	
5.2	Especificaciones generales	15
5.3	Datos para el dimensionamiento de la chimenea	15
6	Transporte, manipulación y almacenamiento	16
6.1	Transporte	16
6.2	Almacenamiento.....	16
7	Requisitos del lugar de instalación	17
7.1	Distancias de seguridad a observar	17
7.2	Aire de combustión	17
7.3	Requisitos de la chimenea	17
7.4	Capacidad de carga del suelo	17
7.5	Estado del suelo	17
7.6	Sala de instalación.....	17
8	Materia combustible/cantidad	18
8.1	Combustible	18
8.2	Cantidad de combustible	20
9	Instalación	21

10 Ajustes	33
11 Puesta en marcha	35
11.1 Puesta en marcha inicial	35
11.2 Operación de combustión equilibrada	35
12 Funcionamiento	36
12.1 Antes de calentar.....	36
12.2 Hacer fuego correctamente	36
12.3 Calefacción en el período de transición.....	37
13 Mantenimiento	38
13.1 Cambio de la junta de la puerta	38
14 Limpieza	39
14.1 Limpieza de la estufa, los conductos de gases de combustión y chimenea.....	39
14.2 Vaciado del cajón cenicero.....	39
14.3 Limpieza de la puerta	40
14.4 Limpieza de superficies.....	41
15 Ayuda	42
15.1 Revestimiento cámara de combustión.....	43
15.2 Qué hacer en caso de incendio de chimenea	43
15.3 Qué hacer en caso de averías	43
16 Accesorios	44
17 Piezas de repuesto	45
18 Desmontaje	46
19 Residuos	49
20 Garantía	51
21 Tratamiento de datos	52
22 Registro puesta en marcha	53
23 Informe de servicio	54

1 Información general

Ha elegido una estufa de leña Austroflamm. Le felicitamos por su elección y le agradecemos su confianza. El uso adecuado y el mantenimiento regular son esenciales para un funcionamiento adecuado y una larga vida útil de su estufa.

La información de este manual es de carácter general. Deben cumplirse las normas nacionales y europeas, regulaciones locales o requisitos en términos de instalación y seguridad contra incendios.

Lea este manual cuidadosa y completamente antes de la instalación o uso. No se admitirán reclamaciones de calidad o garantía debido a daños resultantes por el incumplimiento de este manual. tenga en cuenta las notas en los capítulos de este manual.

Este manual es una parte integrante de la estufa. Contiene toda la información importante, tanto para el distribuidor como para el cliente.

Entregue estas instrucciones al propietario con un resumen (uso de calefacción) relacionado con el sistema de la estufa. En la siguiente lista ofrecemos una descripción general de los capítulos importantes:

Vendedor	Cliente final
Instrucciones completas	Información general [en página 5]
	Finalidad del manual [en página 6]
	Seguridad [en página 8]
	Descripción general del producto [en página 10]
	Datos técnicos [en página 13]
	Requisitos del lugar de instalación [en página 17]
	Material de combustible/cantidad [en página 18]
	Ajustes [en página 31]
	Puesta en marcha [en página 35]
	Funcionamiento [en página 36]
	Mantenimiento [en página 38]
	Limpieza [en página 39]
	Ayuda [en página 42]
	Accesorios [en página 44]
	Piezas de repuesto [en página 45]
	Desmontaje [en página 48]
	Residuos [en página 49]
Garantía [en página 51]	
Tratamiento de datos [en página 52]	
Informe de servicio [en página 52]	

1.1 Derechos de autor

Todos los derechos reservados. ¡El contenido de estas instrucciones solo podrá ser reproducido o distribuido con el consentimiento del editor! Errores de impresión, ortografía y tipográficos reservados.

2 Finalidad del manual

Este manual es un componente de la estufa y está destinado a contribuir a que funcione y se instale de forma segura.

NOTA

Por favor, lea este manual antes de usar la estufa por primera vez.

2.1 Conservación del manual

Guarde este manual en caso de que lo necesite. Una versión actual del manual puede encontrarse en línea en nuestra página de inicio www.austroflamm.com.

2.2 Estructura del manual

La tabla de contenido se puede encontrar en la página 3.

Las ilustraciones de este manual pueden diferir del producto entregado.

2.3 Representaciones utilizadas

En este manual se utilizan las siguientes representaciones:

Pasos con adherencia obligatoria a la secuencia

√ Prerrequisito

- 1) Paso 1
- 2) Paso 2
- 3)
⇒ Resultado intermedio/ información adicional
- 4) Resultado

Pasos y viñetas sin secuencia obligatoria

-
-
-
-

Referencias cruzadas

Ver Datos Técnicos [en la página 13]

Consejos útiles

AVISO

Combustible

¡Use solo el combustible recomendado!

2.4 Control de versiones

Actualizamos nuestros manuales de forma continua. La versión actual puede encontrarse en nuestra página de inicio www.austroflamm.com.

2.5 Abreviaturas

Abreviatura	Significado
HMS	Heat Memory System
ST	Stoves (estufas)

3 Seguridad

En este manual le damos numerosas instrucciones de seguridad para el funcionamiento seguro de su estufa.

3.1 Importancia de la seguridad de las instrucciones

ADVERTENCIA

Comportamiento y/o actividades particulares que se requieren para un trabajo seguro. El incumplimiento de las instrucciones podría conllevar a daños materiales.

PRECAUCIÓN

Posible peligro para la salud (lesiones leves o leves y daños materiales).

ADVERTENCIA

Posible peligro inminente para la vida y la salud de las personas (lesiones graves o muerte).

PELIGRO

Peligro inminente inmediato para la vida y la salud de las personas (lesiones graves o muerte).

3.2 Advertencia de posibles peligros

3.2.1 Instrucciones generales de seguridad

- La información de este manual representa las normas y reglas generales aplicables Normas nacionales y europeas, reglamentos locales y prescripciones y también, se deben cumplir las cuestiones de construcción y seguridad contra incendios.
- Antes de poner en funcionamiento la estufa, lea atenta y completamente este manual y preste atención a las instrucciones y advertencias.
- Solo se pueden utilizar ayudas de transporte aprobadas con suficiente capacidad de carga para transportar su estufa.
- Precaución: ¡el barniz no es una protección antioxidante!
- Queme solo el combustible detallado y aprobado en la sección.
- Está estrictamente prohibido quemar o introducir sustancias altamente inflamables o explosivas, como aerosoles vacíos y similares, en la cámara de combustión o guárdelas en las inmediaciones de su estufa debido al riesgo de explosión.
- No se deben usar prendas de vestir fácilmente inflamables al encender el fuego.
- Tenga en cuenta que está prohibido colocar objetos no resistentes al calor en o cerca de la estufa.
- No coloque ningún artículo de ropa en la estufa para que se seque. Los estantes de lavandería o similares deben colocarse a una distancia suficiente de la estufa. – (¡Peligro de incendio!)
- Esta estufa no es un fuego de combustión lenta.
- Mientras su estufa está en funcionamiento, está prohibido manejar sustancias altamente inflamables o explosivas en la misma habitación o en habitaciones contiguas.
- La estufa solo debe funcionar con las puertas cerradas.
- La puerta y todos los dispositivos de control de la estufa deben cerrarse cuando la estufa no está en funcionamiento.

- Tenga en cuenta que durante el funcionamiento, las superficies de la estufa de leña se calientan considerablemente. Cuando use la estufa de leña le recomendamos usar el guante protector.



- Por favor, alerte de estos peligros a los niños y manténgalos alejados de la estufa de leña durante el funcionamiento.

 PELIGRO



Riesgo de sobrecalentamiento

Para evitar daños, **NUNCA** debe hacer funcionar su estufa de leña con una cantidad de combustible superior a la indicada en estas instrucciones, ya sea para la primera puesta en marcha o para cada nuevo encendido.

- Su estufa de leña no debe usarse como escalera o soporte.

3.2.2 Tipos especiales de peligros específicos y equipo de protección individual

Para ciertas actividades, como el montaje y el desmontaje, es particularmente importante usar el siguiente equipo de protección:

	<p>Guantes de seguridad</p>
	<p>Zapatos de seguridad</p>

4 Descripción general del producto

4.1 Uso previsto

La estufa de leña Austroflamm descrita en este manual se fabrica y se prueba con una puerta de cierre y bloqueo automático tipo A1 bajo la prueba EN 13240.

NOTA

El funcionamiento de la estufa solo está permitido con la puerta cerrada.

4.2 Identificación del producto

Las siguientes ilustraciones le ofrecemos una visión general de las principales dimensiones y ubicación de la placa de identificación.

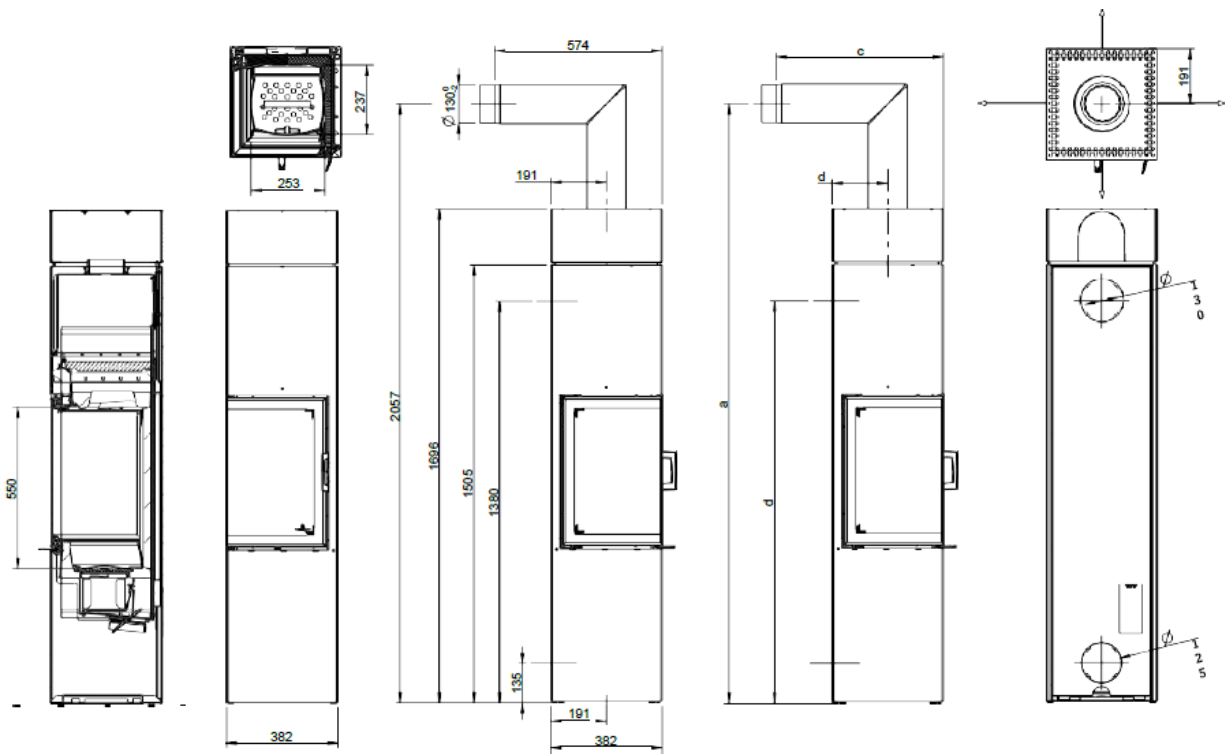
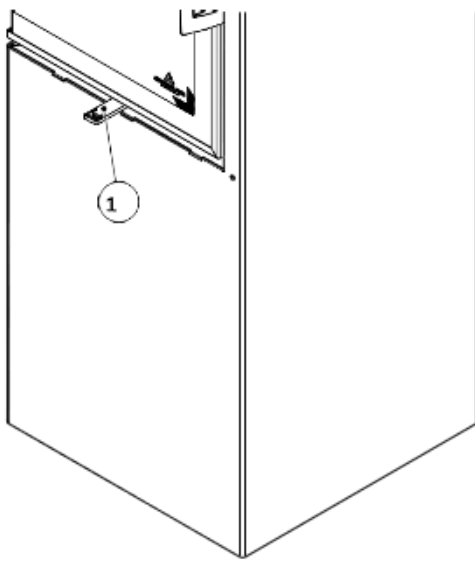


Fig. 1:



- 1) Abierto (+) y cerrado (-) (palanca de control de aire primario/secundario)

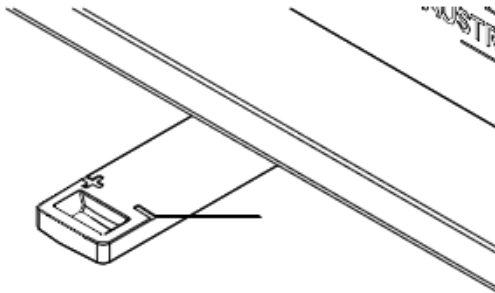


Fig. 2: Palancas de control de aire

4.3 Etiqueta energética

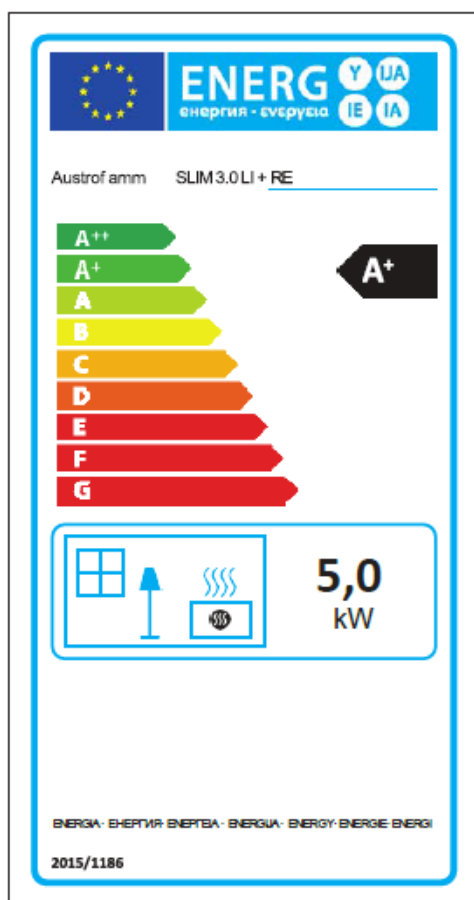
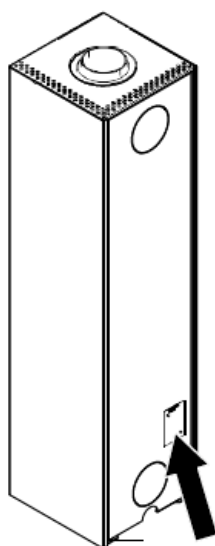


Fig. 4: Etiqueta energética

4.4 Ubicación de las placas de identificación

Aquí te mostramos dónde encontrar la placa de identificación. Encontrará una copia de la placa de identificación de su estufa de leña en la parte posterior de este manual.



La placa de identificación está en la parte posterior de la estufa de leña.

Fig. 5: Placa de identificación

5 Datos técnicos

Como estufa tipo 1, es posible conectarla a un conducto de chimenea ya ocupado por otros hogares de leña de combustibles sólidos, siempre que el tamaño del conducto de la chimenea de acuerdo con DIN 4705 - Parte 3 no lo prohíba.

5.1 Datos técnicos de conformidad con el Reglamento (UE) 2015/1185 y Reglamento Delegado (UE) 2015/1186

Datos de contacto del fabricante o de su representante

Fabricante:	Austroflamm GmbH
Contacto:	-
Dirección:	Austroflamm-Platz 1 4631 Krenglbach Austria

Información del dispositivo

Identificación(es) del modelo:	Slim 3.0 izquierda/derecha
Modelos equivalentes:	-
Informes de prueba:	1625 / RRF - 40 23 6488
Normas armonizadas aplicadas:	EN 13240
Otras normas/especificaciones técnicas aplicadas:	-
Función de calentamiento indirecto:	No
Salida de calor directa:	5.0
Salida de calor indirecta ¹ :	-

Propiedades para usar con el combustible preferido

Eficiencia energética estacional para la calefacción locales η_S :	73.0
Índice de eficiencia energética (IE):	110

Disposiciones especiales relativas al montaje, la instalación o el mantenimiento

Las disposiciones se describen en los distintos capítulos del folleto de instrucciones

Combustible	Combustible preferido (sólo uno) ² :	Otros combustibles compatible(s) ³	η_S [x%]:	Emisiones de calefacción de espacios a la eficiencia térmica nominal (*)				Emisiones de calefacción de espacios con una eficiencia térmica			
				PM	COG	CO	Nox	PM	COG	CO	Nox
				[x] mg/Nm ³ (13% d'O ₂) ⁵				[x] mg/Nm ³ (13% d'O ₂) ⁶			
Troncos, contenido de humedad \leq 25 %	Sí	No	70.0	< 40	< 12 0	< 12 50	< 20 0	-	-	-	-
Leña comprimida, Contenido humedad < 12%	No	No	-	-	-	-	-	-	-	-	-
Otra biomasa leñosa	No	No	-	-	-	-	-	-	-	-	-
Biomasa no leñosa	No	No	-	-	-	-	-	-	-	-	-
Antracita y carbón vapor	No	No	-	-	-	-	-	-	-	-	-
Carbón de coque	No	No	-	-	-	-	-	-	-	-	-
Semi-coque	No	No	-	-	-	-	-	-	-	-	-
Carbón bituminoso	No	No	-	-	-	-	-	-	-	-	-

Briquetas de lignito	No	No	-	-	-	-	-	-	-	-	-
Briquetas de turba	No	No	-	-	-	-	-	-	-	-	-
Briquetas de mezcla de combustibles sólidos	No	No	-	-	-	-	-	-	-	-	-
Otros combustibles fósiles	No	No	-	-	-	-	-	-	-	-	-
Briquetas mezcla de biomasa y combustibles fósiles	No	No	-	-	-	-	-	-	-	-	-
Otras mezclas de biomasa y combustibles sólidos	No	No	-	-	-	-	-	-	-	-	-

(*) PM = polvo, COG = gas orgánico de carbono, CO = monóxido de carbono, NOx = óxido de nitrógeno (**) Solo sólo cuando se apliquen los factores de corrección F(2) o F(3).

Propiedades para usar con el combustible preferido⁷

Especificación	Símbolo	Valor	Unidad	Especificación	Símbolo	Valor	Unidad
Salida calorífica				Eficiencia térmica (eficiencia de combustible) (basada en el NCV)			
Salida calor nominal	PN	5.0	KW	Eficiencia térmica (eficiencia del combustible) a la eficiencia calorífica nominal	$\eta_{th,nom}$	83.0	%
Salida calor mínima (valor indicativo)	Pmin	-	kW	Eficiencia térmica (eficiencia del combustible) con una entada mínima de calor	$\eta_{th,min}$	-	%
Consumo de electricidad auxiliar				Tipo de salida de calor/ control de temperatura ambiente			
Salida calor nominal	elmax	-	kW	Salida de calor a un nivel, sin control de temperatura ambiente			Sí
Salida calor mínima	elmin	-	kW	Dos o más niveles ajustables manualmente, sin control de temperatura ambiente			No
En modo de espera	eISB	-	KW	Control de temperatura ambiente con termostato mecánico			No
Requerimiento de potencia de llama piloto				Con control electrónico de la temperatura ambiente			
Energía requerida llama piloto (si está disponible)	Ppilot	-	kW	Con control electrónico de temperatura ambiente y regulación programación horaria			No
				Con control electrónico de temperatura ambiente y regulación programación semanal			No
				Otras opciones de regulación (Múltiples respuestas posibles)			
				Control de temperatura ambiente con detección de presencia			No
				Control de temperatura ambiente con detección de ventana abierta			No
				Con opción de control remoto			No

¹ Estufas sin componentes con entrada de agua no completar.

² Valores de eficiencia energética estacional y las del combustible preferido.

³ Valores de eficiencia energética estacional y las emisiones de todos los demás combustibles compatibles.

⁴ Corresponde a la potencia calorífica con carga parcial según EN 16510

⁵ Indicación en mg/m³ para el método de filtro calentado (de conformidad con el anexo III, número 4, letra a, sección i, punto 1) o en g/kg para una medición en túnel de dilución (según anexo III, número 4, letra a, sección i, puntos 2 y 3).

Las indicaciones que se darán aquí deben referirse únicamente al combustible preferido.

5.2 Especificaciones generales

Datos técnicos	Dispositivo básico
Altura [mm]	1505
Ancho [mm]	382
Profundidad [mm]	382
Peso [kg]	253
Diámetro de salida de humos [mm]	130
Potencia calorífica nominal [kW] según EN EN 13240	5
Potencia calorífica mínima [kW]	-
Potencia calorífica máxima [kW]	5
Volumen mínimo calefacción (dependiendo del aislamiento de la casa) m ³	48
Volumen máximo calefacción (dependiendo del aislamiento de la casa) m ³	124
Distancia mínima a materiales no combustibles [mm]	50
Cantidad máx. de combustible a cargar [kg] leña/briquetas)	1.3

5.3 Datos para el dimensionamiento chimenea según normativa de cada país

Emisiones de humo para conexiones de humos múltiples (según DIN 4705 Parte 3) o para el dimensionamiento del conducto de humos (según DIN 4705, parte 2)	
Caudal másico de gases de combustión [g/s]	5.8
Temperatura de humos[°C]	237
Depresión mínima a potencia calorífica nominal [Pa] cerrada	12
De 0,8 veces la potencia calorífica nominal [Pa]	10

6 Transporte, manipulación y almacenamiento

6.1 Transporte



Fig. 6: Caja

Compruebe inmediatamente que la mercancía entregada esté completa y no presente daños de transporte.

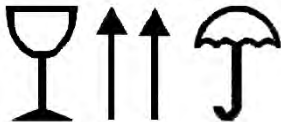
Antes de montar la estufa compruebe que todas las partes móviles funcionen. Informar para cualquier defecto antes de instalar la estufa.

El transporte se realiza con una caja. La caja facilita el transporte de la estufa con una carretilla elevadora.

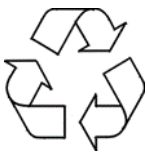
Retire la caja y deséchela apropiadamente.

6.2 Almacenamiento

La estufa debe almacenarse en un cuarto seco/almacén. Para protegerla contra la suciedad, el calor y la humedad. Las siguientes ilustraciones se adjuntan a la caja y deben cumplirse:



- Frágil – siempre colocar en posición vertical – proteger contra la humedad y almacenar en un ambiente seco.



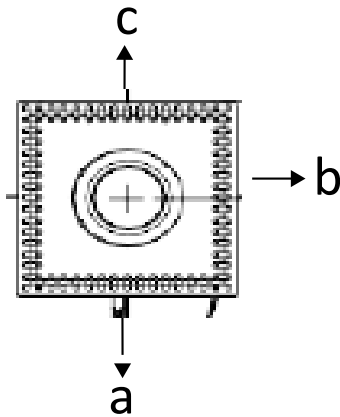
- Separe y elimine el material de embalaje de forma respetuosa con el medio ambiente.



- La caja se puede desechar en la recogida selectiva de embalajes. Deben respetarse las regulaciones locales de eliminación de residuos.

7 Requisitos del lugar de instalación

7.1 Distancias de seguridad a observar a materiales combustibles



Distancias de seguridad a tener en cuenta (distancias mínimas – ver también tipo de placa).

- a) 900 mm (en la parte frontal en el área de radiación)
- b) 250 mm (en los laterales de la zona de radiación)
- c) 230 mm (en la parte posterior)

Para la instalación en esquina:

- a) 1000 mm (en la parte frontal del área de radiación)
- b) 200 mm (en los laterales de la zona de radiación)

Fig. 7: Distancias de seguridad

7.2 Aire de combustión

Debe garantizarse un suministro suficiente de aire de combustión durante el funcionamiento. Con una estructura de edificio moderna y muy estrecha, puede suceder que el suministro de aire de combustión no sea suficiente para garantizar el funcionamiento equilibrado o puede afectar al tiro de la chimenea. En este caso, debe garantizarse un suministro suficiente para el aire de combustión. Su distribuidor especializado de Austroflamm estará encantado de aconsejarle.

CONSEJO

¡Asegúrese que las aberturas de aire de combustión no estén cerradas!

7.3 Requisitos para la chimenea

Al conectar los conductos de humos a la chimenea, deben observarse las normas de seguridad nacionales y/o locales. Su estufa Austroflamm está equipada de fábrica con una salida de humos en la parte superior (diámetro 150 mm). La conexión se puede reorganizar como se describe en estas instrucciones como se describe en estas instrucciones.

Cuando se conecta con otros diámetros de tubería, se requiere la aprobación de la empresa distribuidora responsable. La conexión del conducto de humos y las transiciones de los conductos de humos deben sellarse en consecuencia. Su distribuidor especializado Austroflamm sabe las directrices y estaremos encantados de aconsejarle. Por su propia seguridad, la conexión del conducto de humos debe ser realizada por una persona competente.

7.4 Capacidad de carga del suelo

Antes de instalar su estufa, compruebe si la capacidad de carga de la subestructura puede soportar el peso de su estufa Austroflamm.

7.5 Estado del suelo

En el área de radiación del cristal (frontal de la estufa), el suelo no debe ser combustible.

7.6 Sala de instalación

Asegúrese de que la sala de instalación tenga al menos una puerta al exterior o bien que esté conectada directamente al mismo espacio. Para un funcionamiento equilibrado de la chimenea, no se deben utilizar otros aparatos de calefacción o campanas extractoras como parte del sistema de aire ambiente.

8 Material combustible/cantidad

8.1 Combustible

Leña

Muchos tipos autóctonos de leña pueden, después de un secado adecuado, producir emisiones de CO₂ en las chimeneas. La leña se caracteriza porque vuelve a crecer y se gestiona de manera sostenible, requiere poca o ninguna energía externa adicional para invertir en el combustible y las cortas distancias entre el productor y el consumidor garantizan un equilibrio climático óptimo.

Los tipos de leña más comunes para su uso en la estufa son: haya, carpe, abedul, alerce, abeto y pino. El criterio más importante para quemar en una estufa o recuperador de calor es que el combustible sea lo suficientemente seco. Para este propósito, los leños deben almacenarse, al menos, durante dos años. Se estipula un contenido máximo de agua del 20%. Sin embargo, sigue habiendo una gran cantidad de agua en los capilares de la leña. Un tronco de leña será bueno cuando su contenido de agua sea como máximo del 12 o 13%. Las diferencias en el comportamiento de la combustión son sorprendentes y claramente detectables.

Otros tipos de leña a los mencionados anteriormente, también son adecuados para la combustión. Sin embargo, cada recuperador de calor o estufa debe probarse para determinar cómo actúa el comportamiento de la leña en la combustión. Por ejemplo, el roble tiene una llama bastante más corta y produce más brasas. La leña de roble se quema con mayor fuerza y debido a su dureza, no se parte tan bien (pequeños trozos) como otros tipos de leña, lo que nuevamente tiene un efecto negativo en el comportamiento de la combustión. Sin embargo, es una buena fuente de energía y debidamente procesada también, una leña adecuada.

La leña blanda (abeto, pino, abeto) deben mezclarse con leña dura si es posible. La leña blanda tiene una mayor proporción de tanino, lo que implica más depósitos en la chimenea y en las tuberías de conexión. Si solo se quema leña blanda, entonces puede generar hollín brillante más rápidamente. La mezcla con leña dura (por ejemplo, haya) reduce este efecto.

El tamaño de la cámara de combustión de su recuperador de calor dictará si su leña debe medir 25 cm, 33 cm o 50 cm de longitud. Los troncos de 50 cm deben secarse preferiblemente durante algo más de tiempo (durante tres años o más), porque la leña se seca principalmente por la fuga de agua de los capilares, y eso conlleva tiempo. El recorrido de adentro hacia afuera de un tronco de 50 cm de longitud es el doble que el de un tronco de 25 cm de longitud. Lo más importante es que la leña esté bien partida. Esto significa que la circunferencia del tronco (una vez que se miden todos los lados alrededor del punto de corte) debe ser de un máximo de entre 15 y 25 cm. La leña cortada en este tamaño se seca más rápido y el fuego (la temperatura) tiene más superficie para atacar y hacer que se desgasifique más fácilmente y, por lo tanto, que se queme. Además, la cantidad de combustible se dosifica mejor. Gracias a sus excelentes niveles de eficiencia, los hogares y estufas modernas requieren sólo una fracción de la cantidad de leña utilizada en estufas anteriores. Se pueden colocar leños más pequeños dependiendo las especificaciones del fabricante, ya que, los troncos grandes a menudo exceden la cantidad máxima especificada solo con un solo leño.

No todos tenemos un higrómetro (medidor de humedad) en casa para determinar el contenido de agua de la leña, sin embargo, se puede hacer una buena estimación de cuán adecuado es su combustible observando el comportamiento de la combustión. Un fuego de leña "bueno" solo hará humo brevemente en la fase de ignición y casi nada después. Arderá con una llama más larga (de color amarillo o naranja). Poco residuos en la cámara de combustión y la mayor parte de ellos desaparecerán de nuevo cuando el fuego esté completamente crecido. Otro buen criterio para evaluar si un leño es adecuado para la combustión es su peso. La mayoría de los fabricantes también especifican la cantidad que hay que poner en Kg. /peso. Ejemplo: un tronco de haya de 33 cm de longitud con una circunferencia de aproximadamente de 20 cm pesa aproximadamente 1 Kg. cuando es adecuado (lo suficientemente seca) para quemar. Por lo tanto, 25 cm de longitud dan aproximadamente 750 gramos, y 50 cm de longitud aproximadamente 1,5 Kg.

Por favor, observe en todo momento la cantidad máxima especificada a colocar, ¡incluso cuando ponga más leña! De lo contrario, su fuego no proporcionará la eficiencia deseada, pero sobre todo se pueden causar daños considerables a su estufa, a las juntas y al material, como también, al flujo de gases de combustión que puedan surgir.

La leña sólo puede quemarse sin ser tratada. NUNCA queme leña tratada, ni siquiera leña procesada con sustancias naturales o esmaltes orgánicos.

Briquetas de leña

A mucha gente les gusta quemar briquetas de leña, porque requieren menos espacio de almacenamiento que la leña y se pueden almacenar o vender en pequeñas cantidades y, al menos a primera vista, dan menos trabajo que la leña. Las briquetas de leña no necesitan almacenarse durante mucho tiempo para secarse. Debido a la materia prima (virutas sin refinar) y al proceso de producción, ya que tienen una humedad residual ya definida.

Si las briquetas de leña se designan como combustible adecuado, entonces esto solo se aplica para este combustible, no se aplica al carbón, papel, corteza u otros artículos prensados como los pellets.

A pesar de las diversas estandarizaciones y muchas promesas publicitarias, también hay diferencias considerables en la calidad de las briquetas de leña. Pero incluso con una buena calidad de combustible, el comportamiento de la combustión es diferente del leño sin refinar. Y no todas las briquetas de leña se queman igual de bien en todas las estufas. Antes de decidirse por una variedad en particular e incluso almacenarla en cantidades, antes debería probar las briquetas de leña en varias condiciones de tiro. La mayoría de los proveedores proporcionan "paquetes de prueba" para este propósito, de esta manera se pueden comprar a precios asequibles para probar y comparar entre sí las diversas variedades.

CONSEJO

Al quemar briquetas de leña, también debe observar la cantidad máxima especificada en estas instrucciones. No debe exceder la cantidad.

Como la leña se prensa y, por lo tanto, tiene poco volumen para el mismo peso, los recuperadores de calor con una baja cantidad de leña, a menudo tienen "pequeño fuego", lo que lleva a uno a preguntarse si un fuego puede arder con tan poco combustible. Sin embargo, nunca debe excederse a poner demasiadas briquetas, ya que causaría daños. Muchas briquetas de leña cambian durante el aumento de la temperatura, al "abrirse", esto no debería preocuparle ya que es normal. Al quemar briquetas, asegúrese de que la expansión del fuego, en la medida de lo posible, no presione en la dirección de la puerta, ya que de lo contrario se ensuciaría mucho.

Básicamente, no debe insertar briquetas de leña de una sola pieza, sino partirlas y colocar piezas más pequeñas. Los espesores de las capas se rompen y las piezas más pequeñas no se ajustan a la forma, sino que se mezclan salvajemente en la cámara de combustión. De esta manera, se asegurará de que el aire de combustión llegue mejor y fluya mejor a más combustible. Las briquetas de leña requieren una corriente de aire más fuerte. Al tener menos volumen (aunque la misma masa, ocupa menos espacio), el fuego suele ser más pequeño y no arde tan alto y vivaz como cuando se queman leños de leña. Al quemar briquetas de leña pura, generalmente forman una nebulosidad en la cámara de combustión, así como en el cristal de la estufa. No todas las áreas de la cámara de combustión están expuestas a la misma temperatura que cuando se quemamos troncos de leña, así es como se forman los depósitos. Puede ser que con un tipo de briquetas de leña se formen más depósitos y con otra variedad ninguna en absoluto. Esto invita a probar varias variedades de leña para determinar el combustible más adecuado para su estufa o recuperador de calor. También, le puede servir mezclar por ejemplo, briquetas de leña y leños sin refinar.

Las briquetas de leña, también deben almacenarse secas. En general se puede decir que las briquetas prensadas con un agujero en el medio suelen quemar mejor. Las briquetas de leña blanda son preferibles y, a menudo, más adecuadas que las briquetas de leña dura.

Combustible aprobado

Leña seca, bien almacenada, sin refinar (preferiblemente leña dura) o briquetas de leña.

La leña redonda debe partirse al menos una vez para que se queme mejor. El diámetro de la división del tronco partido no debe exceder a los 7 cm.

Sustancias explosivas

Está estrictamente prohibido quemar o introducir sustancias altamente inflamables o explosivas (aerosoles vacíos y similares) en la cámara de combustión o almacenarlas en las inmediaciones de su estufa.

¡Riesgo de explosión!

Combustible

Solo queme el combustible recomendado.

Combustión limpia

La leña debe estar seca (la humedad de la madera < 15 %) y sin tratar. Además, se debe quemar la cantidad correcta de leña para lograr una combustión limpia y de bajas emisiones.

8.2 Cantidad de combustible

Cantidad máxima de combustible

Su estufa Austroflamm está diseñada para obtener el máximo rendimiento, consulte la sección Datos técnicos. ¡Cantidades demasiado grandes de combustible pueden sobrecalentar la estructura y dañar su estufa Austroflamm!

Cantidad máxima de combustible a depositar: 1,3 kg de leña o briquetas.

NOTA

Sobrecalentamiento

Cantidades demasiado grandes de combustible puede causar sobrecalentamiento y daños a su estufa.

NOTA

¡Para evitar daños, **NUNCA** use su estufa con una cantidad mayor de combustible que la especificada en este manual!

9 Instalación

La instalación solo debe ser realizada por una empresa especializada autorizada.

Antes de instalar la estufa verifique que todas las partes móviles estén funcionando. Cualquier defecto debe ser comunicado antes de la instalación.



En las siguientes secciones le daremos información sobre:

- Instalación o fijación de piezas de accesorios.
- Conversión de la conexión de los conductos de salida de humos.
- La conexión del suministro del aire de combustión, y otros datos importantes relacionados con la instalación.

9.1 Riesgos y peligros

Equipo de protección

Se deben utilizar los siguientes equipos de protección:

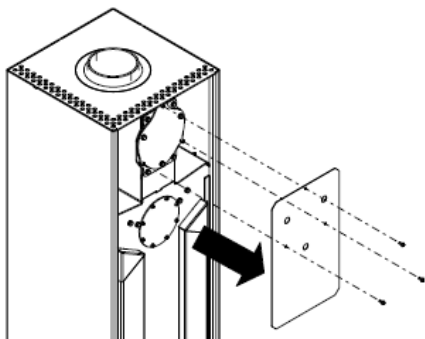
Tipo de equipo de protección	
	Guantes de seguridad
	Zapatos de seguridad

9.2 Ejecución

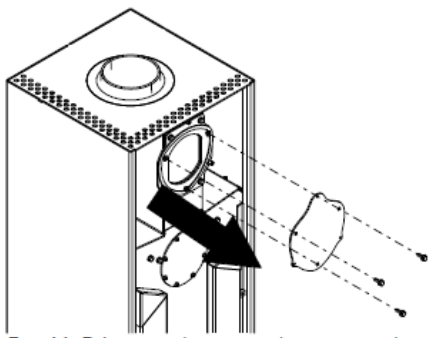
9.2.1 Modificación la conexión del conducto de humos



- 1) Para extraer el panel posterior, proceda como se describe en la sección Extracción del panel posterior [}en la página 54].
- 2) Serrar el recorte perforado en la pared trasera.



- 3) Retire la protección térmica trasera.



- 4) Retire la tapa trasera del conducto de humos.

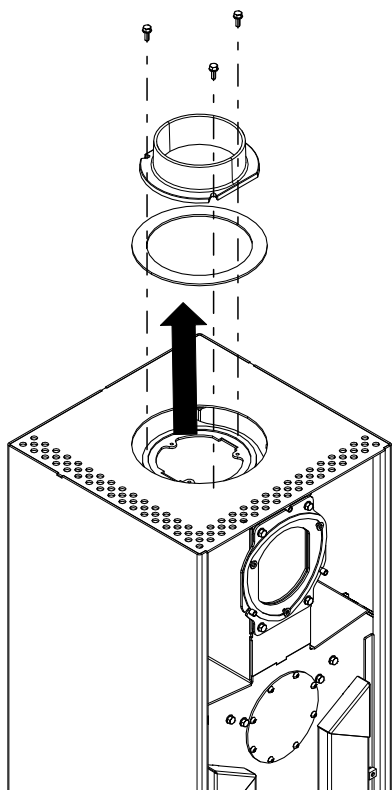


Fig. 12: Démontez la tubulure avec le joint

5) Desmontar el colector y la junta.

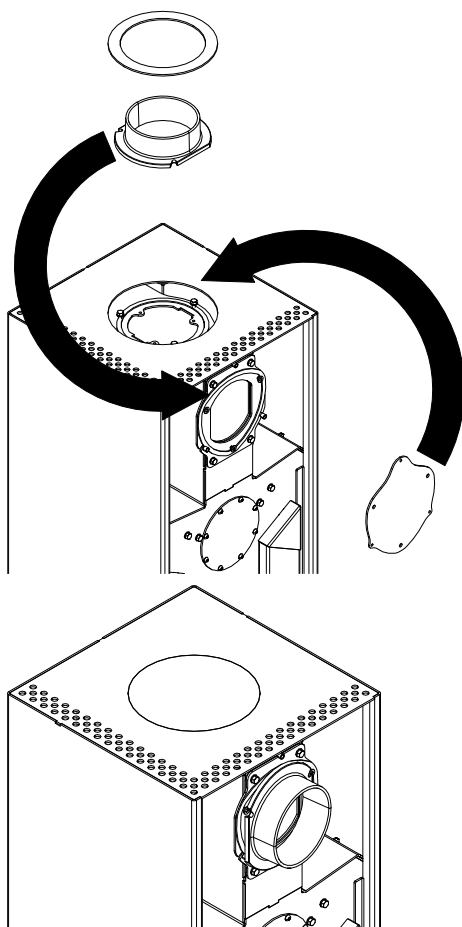
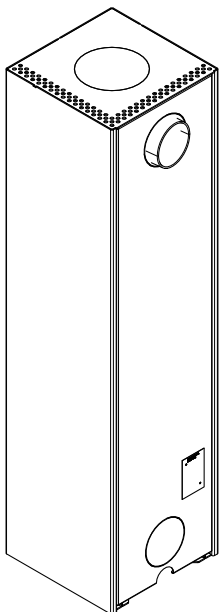


Fig. 13: Sustitución de la tapa y el colector

6) Intercambiar piezas y colocarlas en su sitio.



7) Vuelva a colocar el panel trasero.

9.2.2 Instale la conexión de aire exterior en la parte trasera

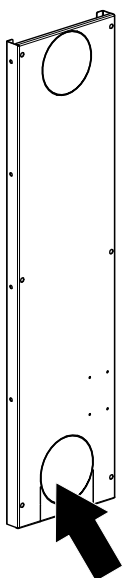


Fig. 15: Retirar el recorte perforado

- 1) Para extraer el panel posterior, proceda como se describe en Extracción del panel posterior [en la página 54].
- 2) Utilice una sierra para retirar el recorte perforado de la pared trasera.

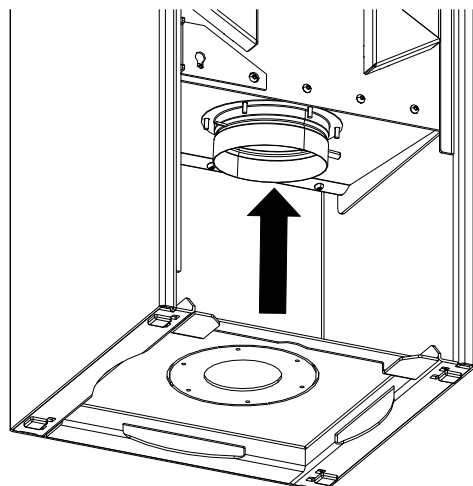
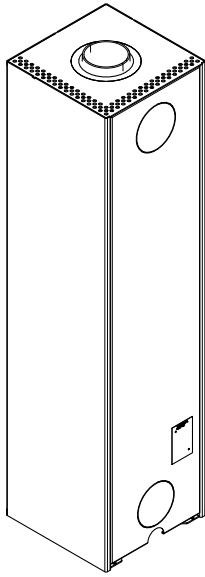


Fig. 16: Instalación de la conexión del aire de escape en la parte trasera

- 3) Fije una manguera flexible de aluminio al racor de entrada de aire con una abrazadera.
- 4) Pase el tubo flexible de aluminio por la abertura inferior trasera.

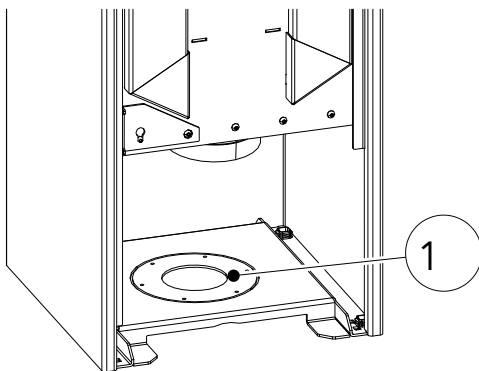


5) Vuelva a colocar el panel posterior.

9.2.3 Conexión de aire exterior trasera sin plato giratorio

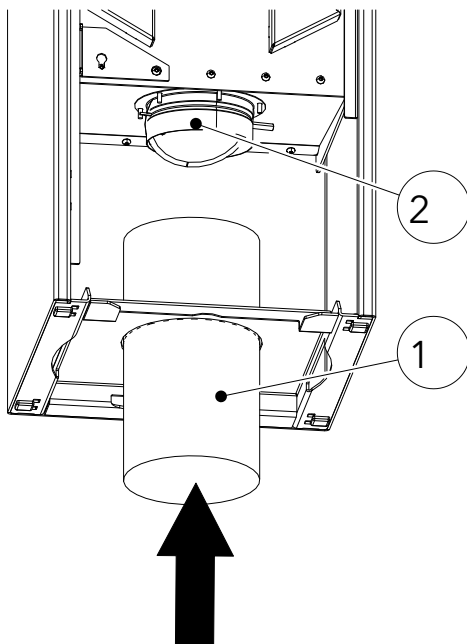
1) Para extraer el panel posterior, proceda como se describe en Extracción del panel posterior [en la página 54].

2) Retire con una sierra el recorte perforado inferior (1).



3) Pase un tubo (1) desde abajo a través de la escotadura y fíjelo a la válvula de entrada de aire (2) con una abrazadera.

4) Coloque el panel trasero en su sitio.



9.2.4 Instalación del Keramott

Numeración = orden de instalación

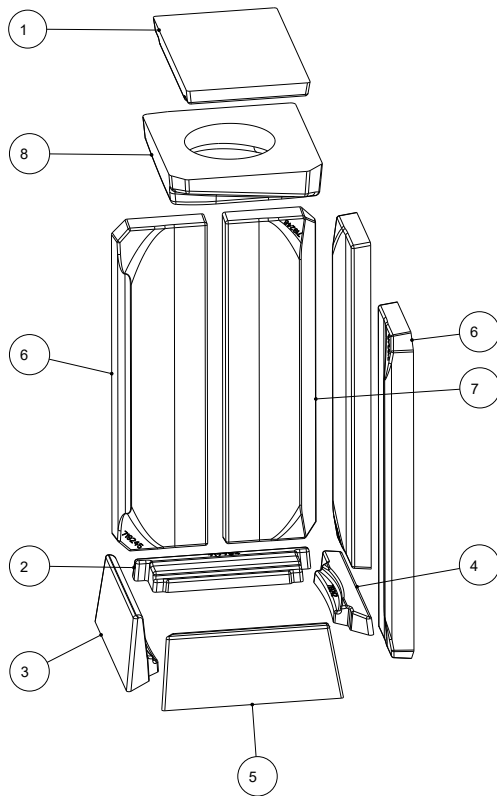


Fig. 20: Instalación Keramott - izquierda

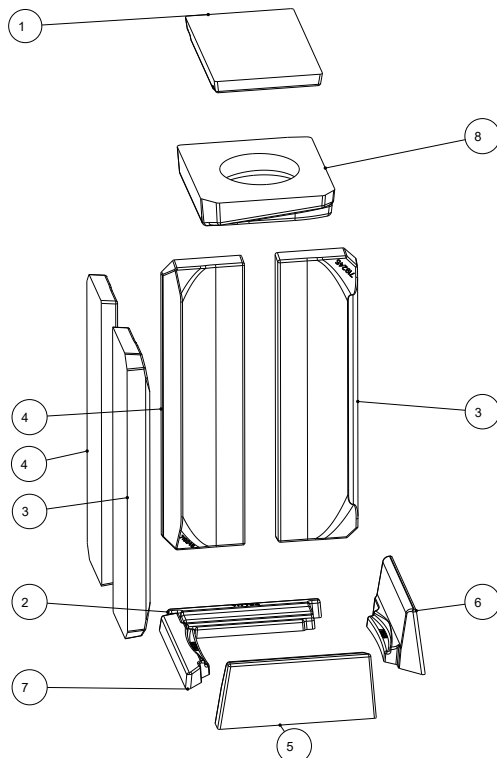
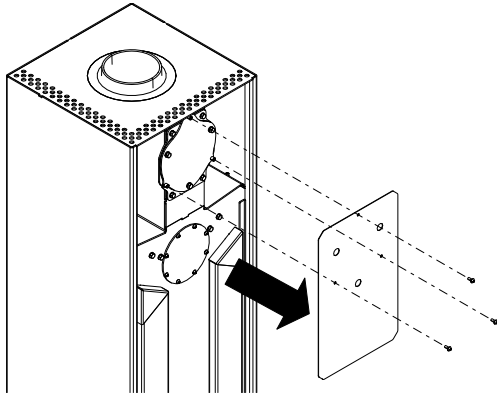


Fig. 21: Instalación de Keramott - derecha

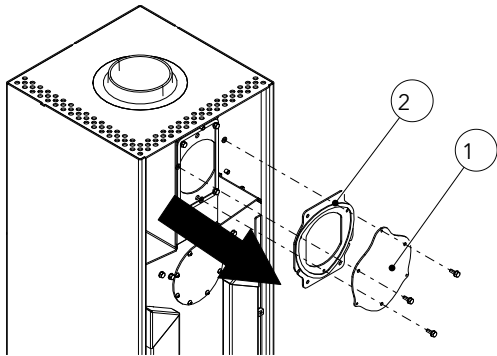
9.2.5 Instalar HMS

Empiece por retirar el panel posterior. Para ello, proceda como se describe en Extracción del panel posterior [en la página 54].

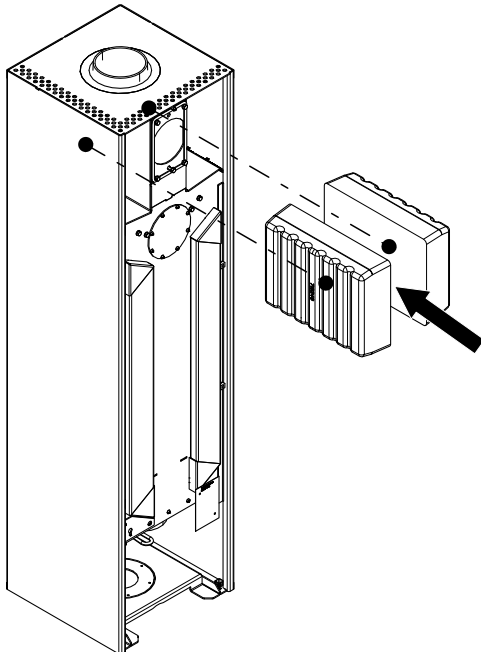
- 1) Retire la protección térmica trasera.



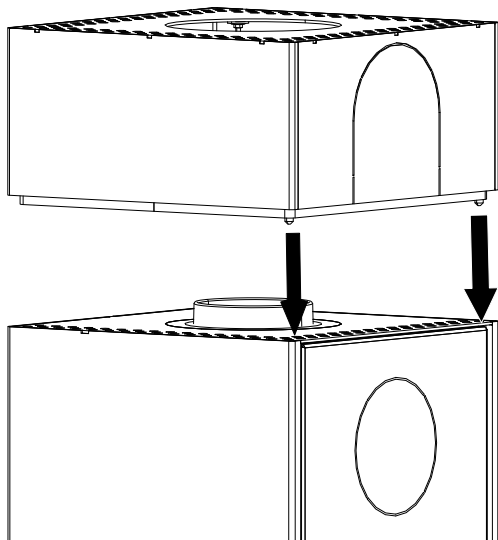
- (1) 2) Retire la tapa trasera del conducto de humos (1) (si existe) y la placa de brida (2)



- 3) Instale el HMS como se muestra.
- 4) Vuelva a montar la placa de brida (2) y el collarín de humos (1).
- 5) Instale la protección térmica.
- 6) Instale la pared trasera.

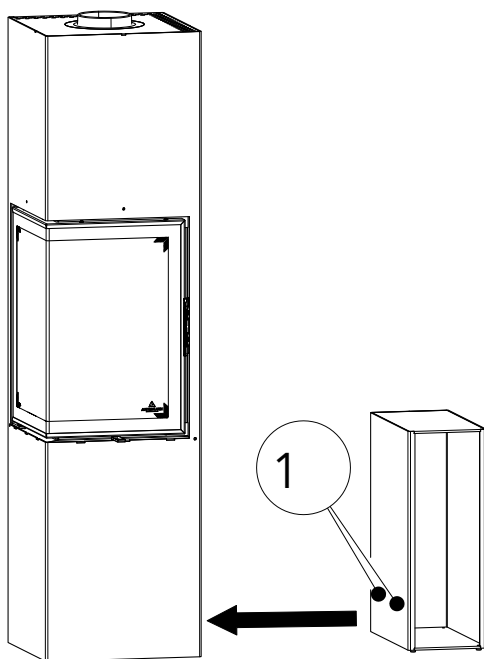


9.2.6 Instalación del módulo superior



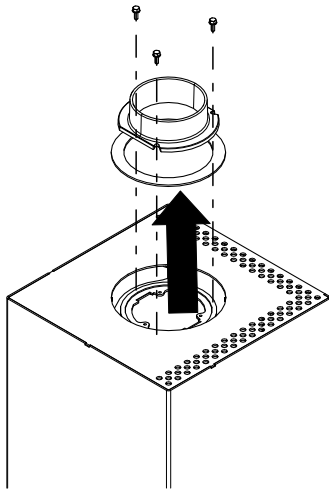
- 1) Coloque el módulo superior sobre la estufa de leña.

9.2.7 Montaje del módulo lateral

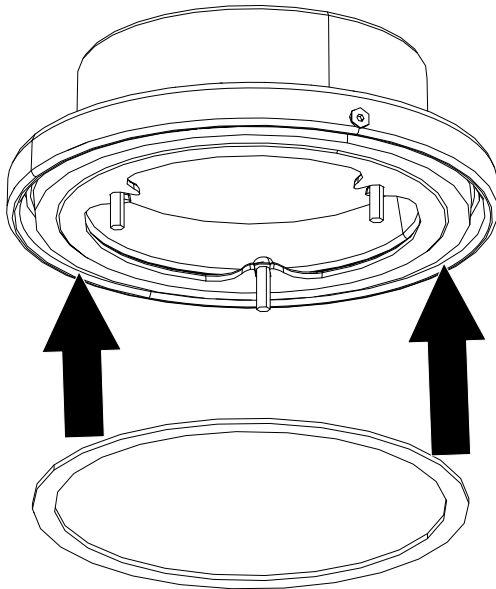


- 1) Coloque el módulo lateral (1) junto a la estufa

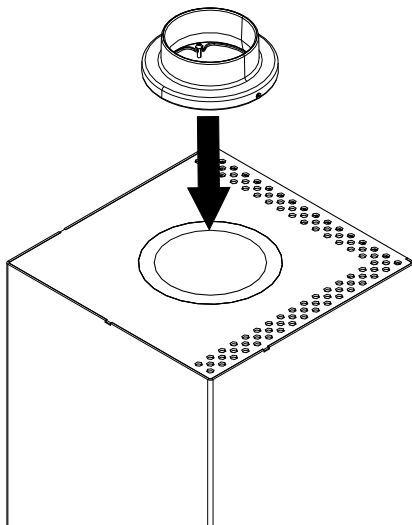
9.2.8 Instalación de la unidad de giro sin conexión de aire exterior



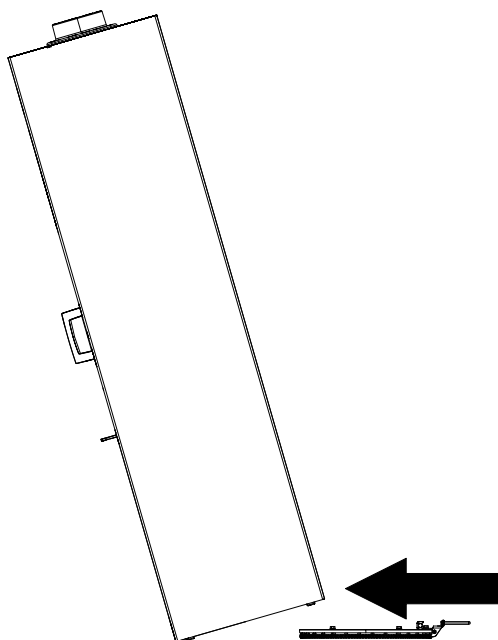
1) Retire el conducto de humos.



2) Coloque la junta en la unión rotativa.

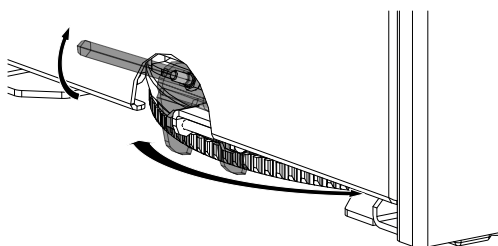


3) Instale el conducto giratorio.



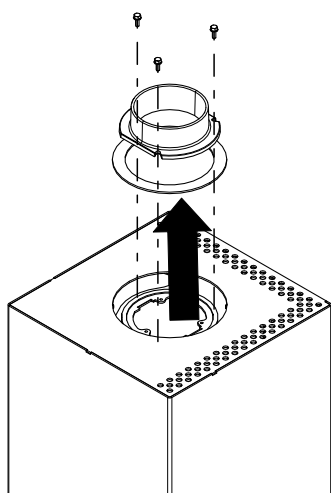
Se recomiendan dos personas para esta operación.

- 4) Incline con cuidado la estufa de leña hacia delante y deslice el plato giratorio por debajo de la estufa de leña.
- 5) Coloque la estufa de leña en posición vertical.

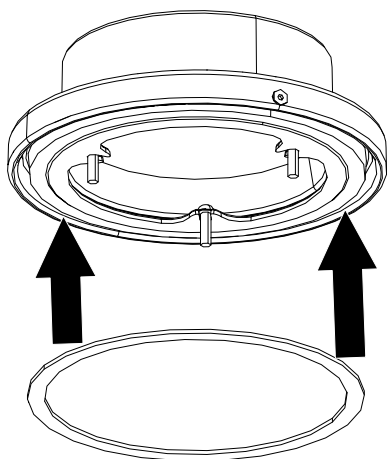


- 6) Para girar la estufa - desbloquee la palanca situada en la parte inferior trasera de la estufa y gire la estufa hasta la posición deseada.

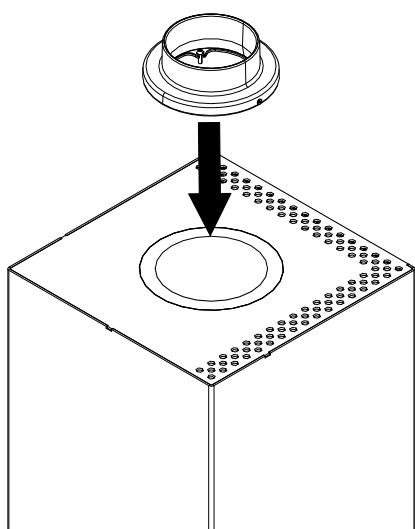
9.2.9 Instalación de la unidad de giro con conexión de aire exterior



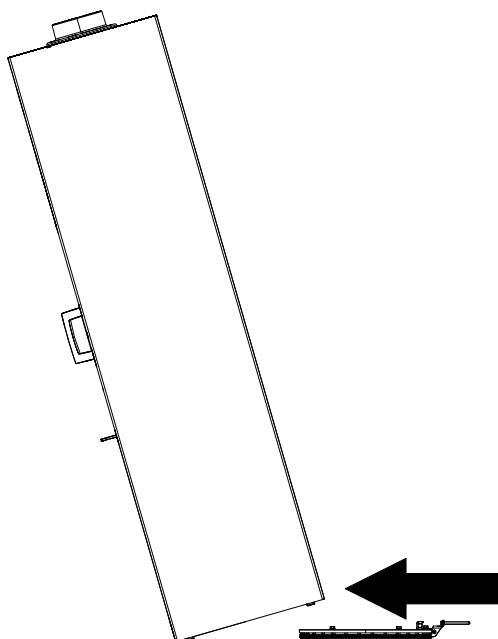
- 1) Retire el conducto de humos.



2) Coloque la junta en la unión rotativa.

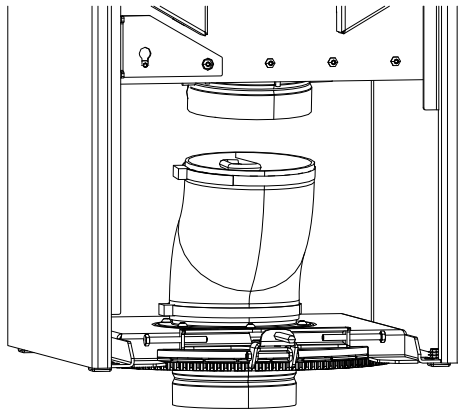


3) Instale el colector giratorio.



Se recomiendan dos personas para esta operación.

4) Inclina con cuidado la estufa hacia delante y deslice el plato giratorio por debajo.



✓ Conecte las piezas de conexión (2 a 6) a la plataforma giratoria (1).

5) Montar el adaptador de estanqueidad (2).

6) Instale la pieza de conexión (3) desde abajo.

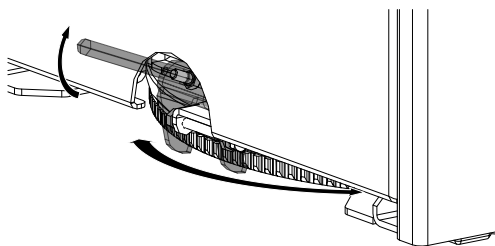
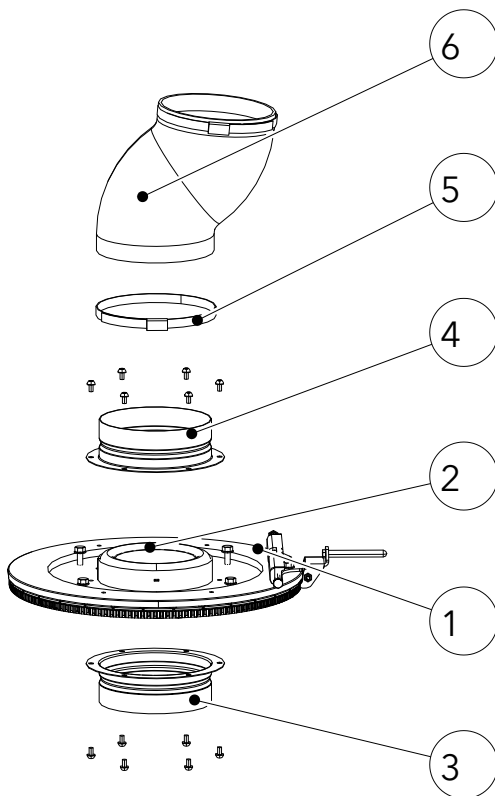
7) Instale la pieza de conexión (4) desde arriba.

8) Monte la abrazadera de manguera (5).

9) Monte el tubo flexible de aluminio (6) y alinéelo de modo que encaje en la conexión por arriba, luego fíjelo a la pieza de conexión (4) con la abrazadera de manguera (5).

10) Fije el tubo flexible de aluminio (6) en la parte superior con otra abrazadera de manguera.

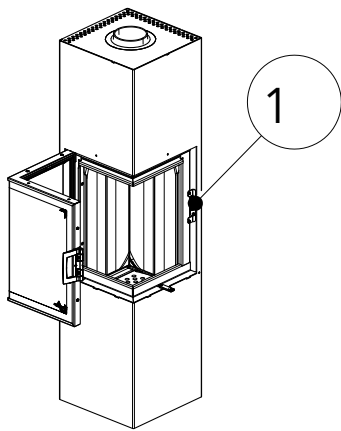
11) Vuelva a colocar el panel trasero.



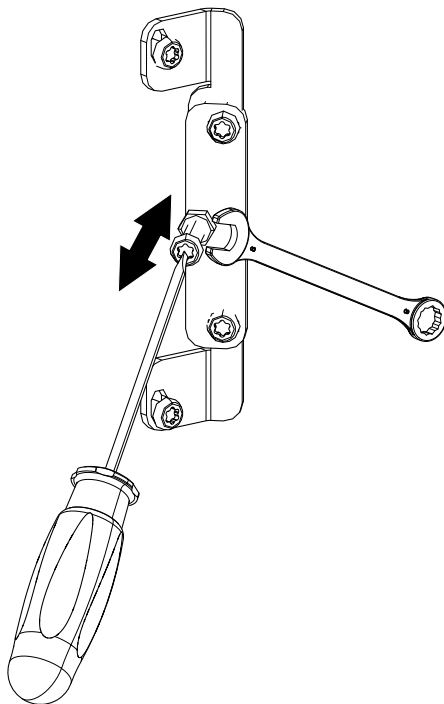
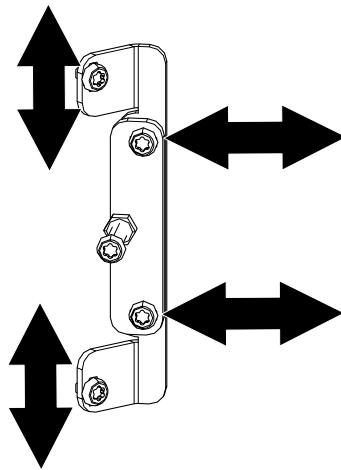
12) Para girar la estufa - desbloquee la palanca situada en la parte inferior trasera de la estufa y gire la estufa hasta la posición deseada.

10 Ajustes

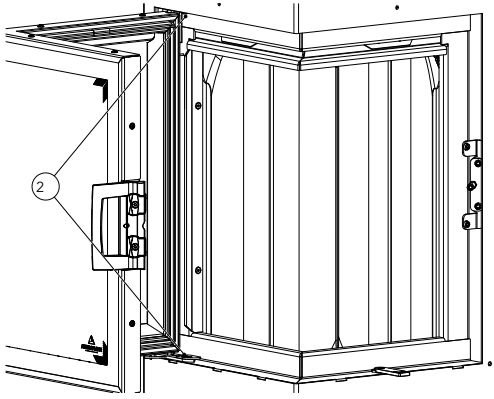
10.1 Ajuste de la puerta



Abra las puertas y ajuste la cerradura como se indica a continuación (1).

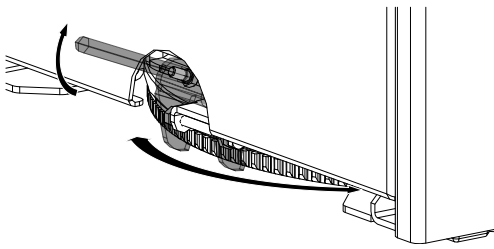


Ajuste de la cerradura



- 5a` g` Wafad [^SVad VfaeVaefad [^aebWl [fW SgefSd/Se
bgVfSeZSUS VWS` fM/ZSUS Sfdad S`S [l cg[VMS kS`S VAMZSž

Ajuste del plato giratorio



El modelo Slim está equipado con una plataforma giratoria. Este plato giratorio también se puede accionar cuando la puerta del hogar está cerrada.

Si se levanta la palanca de mando de la plataforma giratoria, ésta se desbloquea y la estufa puede girar. Si, por el contrario, el mando está en la posición inferior, la cerradura encaja en el siguiente hueco previsto a tal efecto y la placa giratoria queda bloqueada, la estufa no puede girarse.

11 Puesta en marcha

11.1 Puesta en marcha inicial

NOTA

Durante la puesta en marcha inicial y en los siguientes 2-3 ciclos de encendido, solo deben usarse 2/3 de la cantidad máxima de combustible.

NOTA

¡Para evitar daños, **NUNCA** debe usar su estufa con una cantidad más grande de combustible que la especificada en este manual!

Durante los primeros 3-4 ciclos de combustión, a la salida de calor a potencia nominal, pueden producirse olores. Los olores son causados por la evaporación de las grasas de la chapa y los agentes aglutinantes de la pintura, éstos humos son desagradables pero no son completamente tóxicos. Por lo tanto, le recomendamos que ventile bien la habitación en los primeros encendidos.

- 1) Retire todos los documentos adjuntos y accesorios de la chimenea.
- 2) Lea atentamente las instrucciones de funcionamiento antes de la primera puesta en marcha inicial.
 - ⇒ Para un encendido óptimo, nos referimos al capítulo "hacer fuego correctamente".

Extracción de la tapa del cajón cenicero

Antes de que la estufa se use por primera vez, es absolutamente vital poner la tapa del cajón cenicero de la estufa.

Proceda de la siguiente manera (ver también, los pasos 1 y 2 en el capítulo Vaciar el cajón cenicero):

- 1) Abrir puerta.
- 2) Levante la rejilla con el gancho suministrado con la estufa.
- 3) Quite la tapa y levántela.
 - ⇒ La tapa está mal colocada en el momento de la entrega.
 - ⇒ Necesitará la tapa en el momento de vaciar el cajón cenicero.
 - ⇒ Para vaciar el cajón cenicero, le remitimos al apartado "vaciado del cajón de cenicero".

11.2 Funcionamiento equilibrado de la chimenea

La estufa está generalmente homologada como una estufa de combustión equilibrada por el Instituto Alemán de Tecnología de la Construcción. Si el aire de combustión se suministra directamente a la chimenea desde el exterior por medio de una tubería sellada, la estufa también puede funcionar con ventilación mecánica o con ventiladores.

Sin embargo, si la estufa se utiliza de esta manera, no se permite la ocupación múltiple de una chimenea. La prueba DIBT se aplica a Alemania.

12 Funcionamiento

12.1 Antes de calentar

La estufa solo puede funcionar correctamente si hay suficiente aire de combustión en la sala donde se instale la estufa, especialmente si se están usando varios aparatos de combustión al mismo tiempo. Asegúrese de un suministro de aire suficiente antes de encenderla. Abra la entrada de aire de combustión de la estufa y manténgala abierta durante todo el período de combustión.

Los mecanismos para el suministro de aire de combustión no deben modificarse.

12.2 Hacer fuego correctamente

Para garantizar que la estufa funcione correctamente y de forma segura, es importante que la chimenea genere el tiro requerido. Esto debe comprobarse en particular para cada puesta en marcha inicial (por ejemplo, después del verano) y en los períodos transitorios (por ejemplo, cuando el viento sea fuerte). Si no hay el suficiente tiro requerido, primero puede quemarse papel o astillas de leña blanda para que coja temperatura la cámara de combustión de la estufa y la chimenea.

La entrada de aire de la estufa no debe cerrarse.

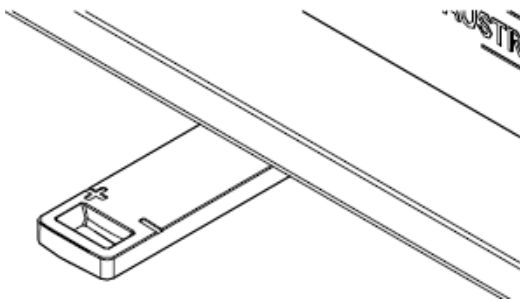


Fig. 45: Control de aire primario/secundario



Fig. 46: Antes de encender

- 1) Limpiar rejilla.
- 2) Si es necesario, vacíe el cajón cenicero (tenga cuidado con las brasas).
- 3) Abra completamente la entrada de aire primario/ secundario (1).
⇒ + = abierto
⇒ - = cerrado

- 4) Coloque 2-3 troncos de leña (1) (haya, roble, abedul) en la parte inferior de la cámara de combustión.
- 5) Coloque leña blanda partida sobre ella (2).
- 6) Coloque una pastilla de encendido (3) en el medio y encienda el fuego.
⇒ ¡Nunca use gasolina, alcohol o similares para el encendido!

1	Leña dura
2	Leña blanda
3	Pastilla para el encendido

- 7) Cierre la puerta.
 - ⇒ Es mejor dejar que la primera capa de leña se queme sin modificar la entrada de aire.
 - ⇒ Si no hay lecho de brasas (no más llamas), puede añadir otro leño.
- 8) Al avivar el fuego, proceda como en el encendido:
 - ⇒ Abra la entrada de aire completamente.
 - ⇒ Con cuidado abra la puerta de la estufa.
 - ⇒ Coloque un leño.
 - ⇒ Cierre la puerta de la estufa.
- 9) Tan pronto como los leños ardan (resplandor, altas llamas), podrá controlar la entrada de aire con el regulador (de más a menos).
 - ⇒ Si el regulador lo mueve a l máximo a la derecha = salida de calor máxima.
 - ⇒ Las llamas deben arder siempre de color amarillo y nunca azules o con la cresta de las llamas negras, en este caso hay que abrir al máximo la entrada de aire.
azul = demasiado aire.
negro = insuficiente entrada de aire.
 - ⇒ Durante la combustión no se cierra totalmente el suministro de aire (¡peligro de deflagración!).



Fig. 47: Patrón de llama

12.3 Calefacción en el período de transición

En el período de transición, es decir, cuando las altas temperaturas puedan alterar el tiro de la chimenea, un aumento repentino de la temperatura puede frenar el tiro de la chimenea y los gases combustión no podrán extraerse por completo. En este caso, el aparato debe llenarse con cantidades más pequeñas de combustible y mediante el regulador de entrada de aire ajustar más la entrada para que el combustible disponible se queme más rápidamente (con una llama en aumento) y así, la corriente de aire de la chimenea se estabilizará.

CONSEJO

Para evitar la resistencia en el lecho de fuego, las cenizas deben retirarse con más frecuencia.

13 Mantenimiento

Encargue el mantenimiento a un distribuidor de Austroflamm o a un técnico de servicio de Austroflamm.

14 Limpieza

14.1 Limpieza de la estufa, los conductos de gases de combustión y chimenea

La limpieza de la estufa, los conductos de gases de combustión y las chimenea debe ser anuales, si es posible, más a menudo, por ejemplo:

- Después de que la chimenea se haya limpiado.
- Verificar los depósitos de hollín.
- Limpiar según sea necesario.

CONSEJO

La chimenea debe limpiarse regularmente por el deshollinador. El deshollinador le informará de los intervalos necesarios. La estufa debe ser inspeccionada anualmente por un especialista.

14.2 Vaciar el cajón cenicero

- De forma regular y a tiempo (al menos 1 vez por semana) retire las cenizas de la cámara de combustión y vacíe el cajón cenicero.
 - Si la cámara de combustión no se limpia regularmente, existe el peligro de que las aberturas de aire de combustión se bloqueen y el aparato sufra daños.

Para vaciar el cajón cenicero, proceda de la siguiente manera:

AVISO

Tenga en cuenta que al vaciar el cajón cenicero pueden haber brasas. Solo retire la caja de cenizas cuando la estufa esté en estado frío.

Limpiar los conductos de evacuación de gases

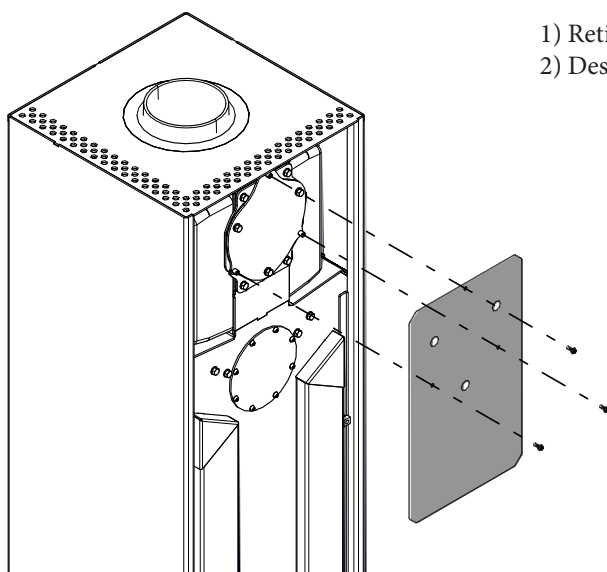


Fig. 44: Dévisser les vis

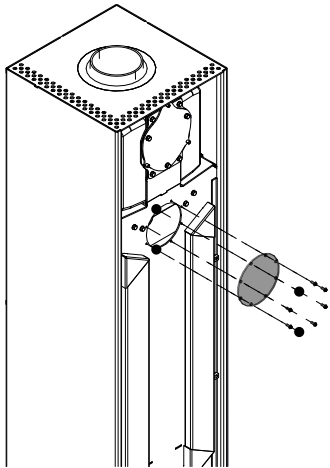
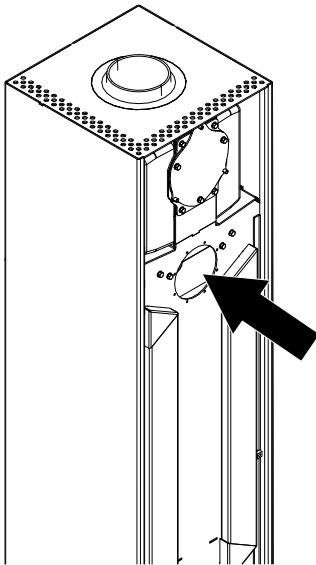


Fig. 45: Enlever le couvercle de révision

3) Quite la tapa de inspección.



4) Limpie los conductos de los gases de combustión o aspire con un extractor de cenizas.

Fig. 52: Extracción y vaciado del cajón cenicero.

14.3 Limpieza de la puerta

Rocíe la ventana con un limpia-cristales y déjelo por un momento para que haga efecto.

- Recomendamos limpiar el cristal con nuestro limpiador de cristales Austroflamm o un limpiador de cristales adecuado.
- Evite que las juntas de puertas entren en contacto con el agua o el limpiador, ya que estos se endurecerán y, al hacerlo perderán su función. Solo las juntas intactas aseguran que su estufa funcione a la perfección.

14.4 Limpieza de superficies

- Las superficies barnizadas solo pueden limpiarse con un paño suave (si es necesario húmedo).
- Absorba la suciedad disuelta con paños absorbentes o papel doméstico.
- Para las superficies de acero inoxidable también existen limpiadores especiales.

15 Ayuda

	Causa	Solución del problema
El cristal se llena de hollín	Tiro insuficiente	De vez en cuando (dependiendo del uso) El cristal debe limpiarse con un limpia-cristales. Consulte con su especialista para alargar la chimenea y medir el tiro.
	Funcionamiento incorrecto del regulador de aire	Es imperativo que el regulador de aire funcione de acuerdo con las instrucciones (si el aire secundario se cierra demasiado, el cristal se ensuciará muy rápidamente).
	Leños excesivamente grandes y demasiado húmedos	Cumplir con la cantidad y el acceso a las instrucciones .
	No se ha alcanzado la temperatura	Use más combustible, leña seca (< 15% de humedad residual), preste atención a la regulación del aire.
La chimenea es demasiado corta	El tiro de la chimenea es insuficiente	Pida a su especialista que realice una medición de tiro.
	Conductos de humos y cámara de combustión llenos de hollín	Use más combustible, leña seca (< 15% de humedad residual), regule la entrada del aire.
La estufa emite un fuerte olor y humea externamente	Fase de cocción de la pintura	Durante los primeros ciclos de calentamiento, el barniz se endurece y huele en el proceso.
	La superficie de la estufa está polvorienta / sucia	Mantenga limpias las superficies de la estufa. Mantenga limpio el suelo y alrededor de la estufa.
Los gases de combustión se escapan al avivarse y durante la fase de calentamiento	Tiro de chimenea demasiado bajo, tubería de combustión con fugas	Compruebe los puntos de conexión y si es necesario volver a conectar Comprobar el tiro de la chimenea.
	Puerta abierta antes de quemarse las brasas	Solo se aviva cuando solo hay brasas presentes (no hay llamas visibles).
El fuego es demasiado débil y/o se apaga	Control de aire cerrado (-)	Control de aire abierto (+)
	Leña demasiado húmeda	¿Está utilizando leña seca (< 15% de humedad residual).
	Temperatura externa demasiado alta (>15 °C)	
La habitación no es suficiente cálida	Rejilla de aire de convección cerrada	Rejilla de aire de convección abierta.
	Tiro de la chimenea demasiado alto	Compruebe con el especialista (acortar chimenea/medir tiro).
El fuego arde demasiado rápido y es incontrolable	Control de aire abierto (+)	Reducir el suministro de aire con el regulador.
	Juntas desgastadas	Compruebe si las juntas de la puerta son continuas y están en buen estado, si es necesario sustitúyalas.
	La puerta no está bien cerrada	Cierre la puerta.
	Tiro de la chimenea demasiado largo	Consulte con el especialista (acortar chimenea/medir tiro).
Las ventanas de cerámica se llenan de hollín muy rápidamente	Leña no apropiada	Utilice leña seca sin refinar. Ver información al respecto en la sección de combustible.

Problema	Causa	Solución
	Temperatura de funcionamiento no alcanzada	Llevar la estufa a la tª de funcionamiento
		Levantar la ventana después de 8-10 horas de incendios es normal
	Tiro de chimenea demasiado bajo	Especialista de contacto

15.1 Revestimiento de la cámara de combustión

El revestimiento de su estufa es de Keramott®, un material de alta calidad con lazos de combustión especiales y una apariencia atractiva. Durante o después del funcionamiento, este revestimiento puede tener o aparecer, grietas superficiales, sin embargo, no afectan al funcionamiento. ¡No se requiere la sustitución de tales piezas!

15.2 Qué hacer en caso de incendio de chimenea

Si el combustible utilizado es incorrecto o demasiado húmedo, debido a los depósitos en la chimenea, esto puede provocar que la chimenea se incendie.

- 1) ¡Llame al departamento de bomberos y al deshollinador!
- 2) Cierre el aire de combustión.
- 3) Habilite el acceso a las aberturas de limpieza (por ejemplo, sótano y ático).
- 4) Retire todo el material inflamable de la chimenea.
- 5) Informe al especialista antes de volver a poner en marcha su estufa y haga que su chimenea sea revisada para detectar cualquier daño.

15.3 Qué hacer en caso de averías

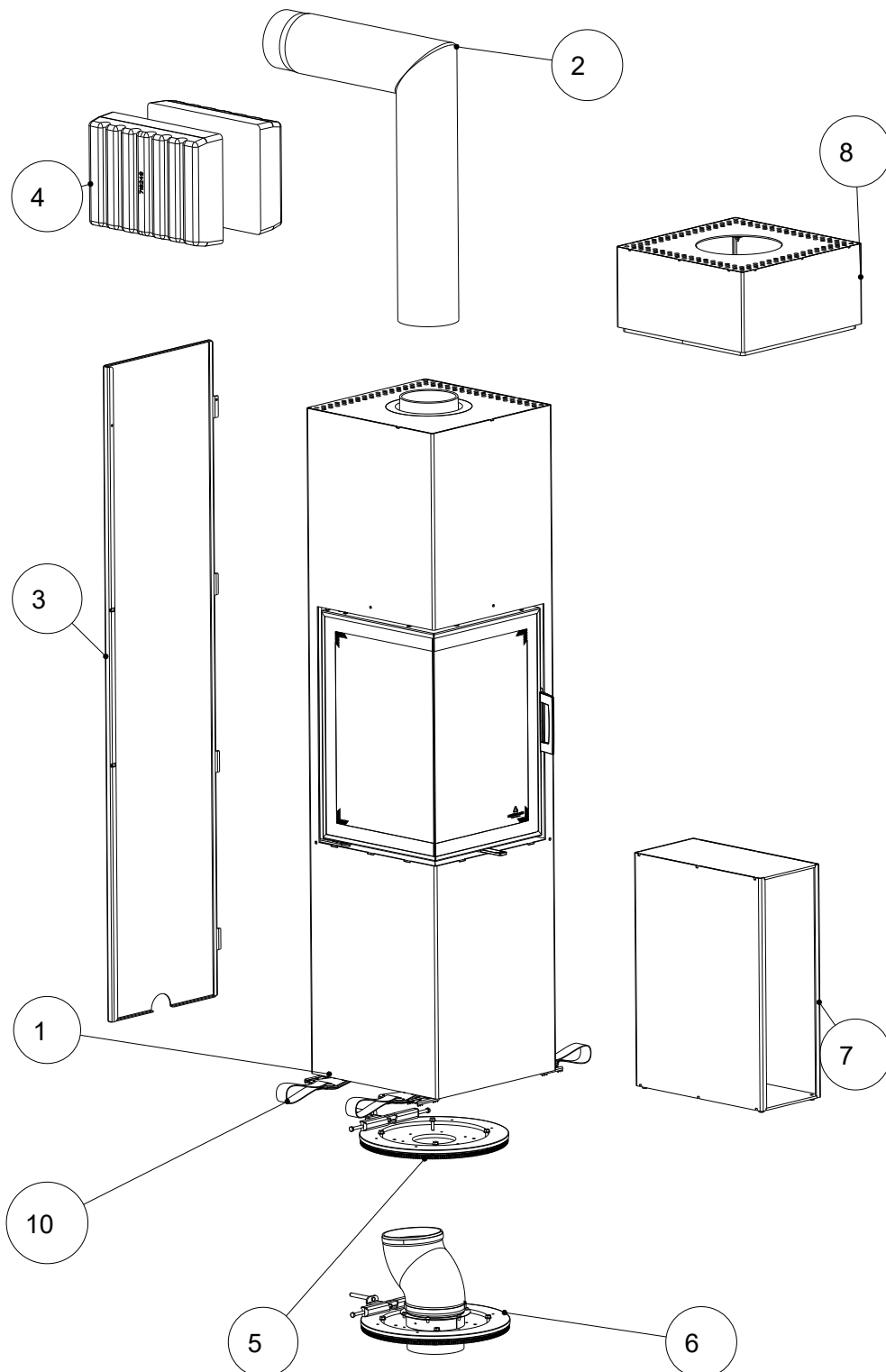
En caso de averías, su distribuidor requerirá los siguientes detalles:

- Número de serie y modelo según la placa de identificación.
- Factura original (fecha de venta).

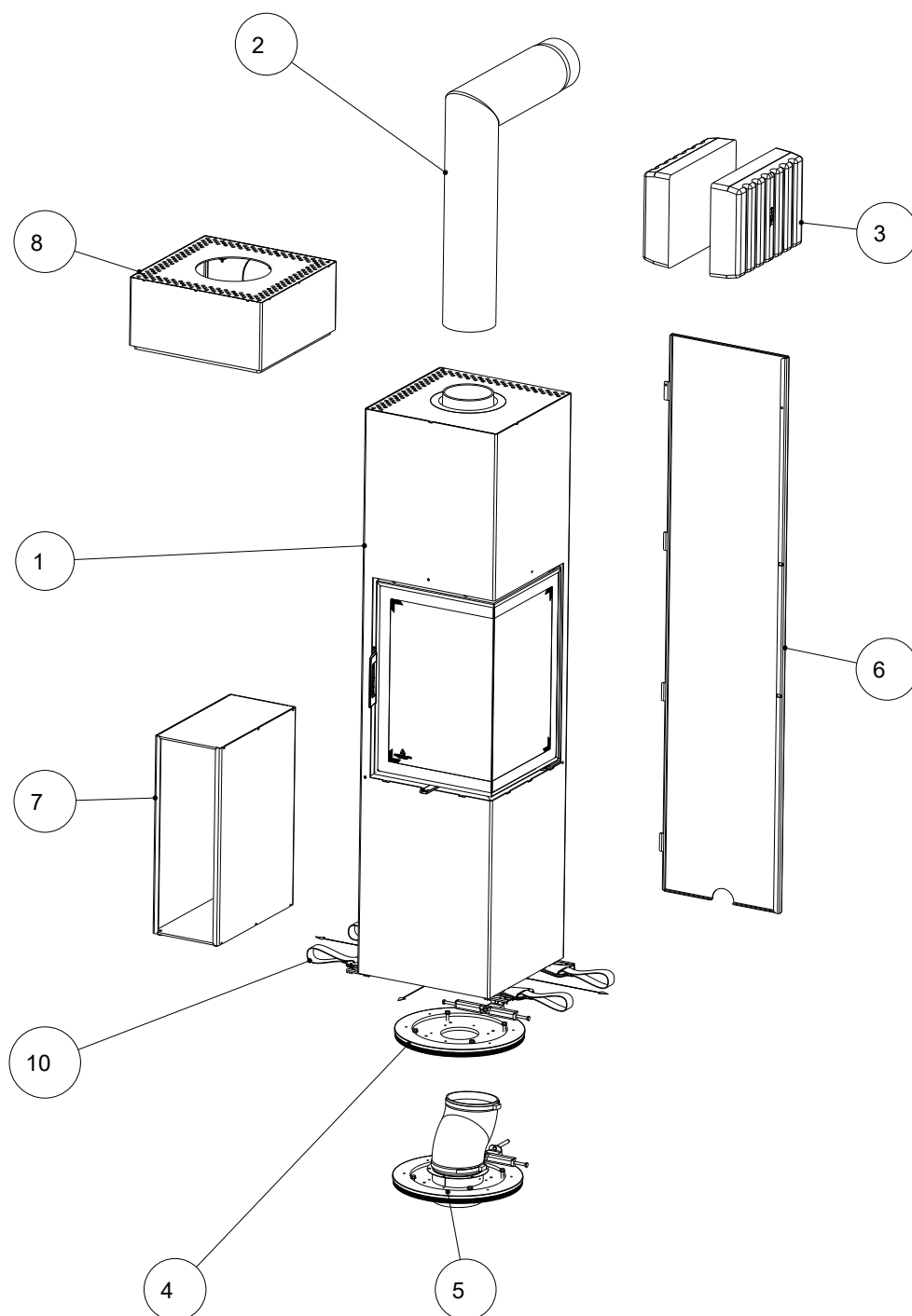
16 Accesorios

Encargue la sustitución de las piezas defectuosas (accesorios, repuestos) a su distribuidor especializado en estufas de leña. De este modo se asegurará de que su estufa de leña sea segura y operativa, y de que siga siéndolo. Su distribuidor especializado en estufas de leña puede suministrarle placas de suelo de vidrio o acero, productos de mantenimiento o incluso el sistema de almacenamiento de calor Heat Memory System.

Accesorios izquierda



Accesorios derecha



17 Piezas de repuesto

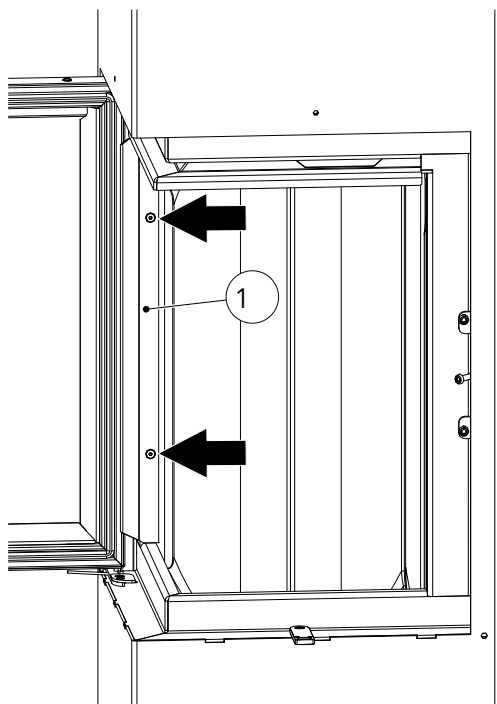
Las piezas de recambio se pueden pedir a través de nuestros distribuidores.

Para pedir piezas de repuesto, es necesario proporcionar la imagen de la placa de identificación o los datos de la placa de identificación de su estufa. Esto garantiza piezas recambiables adaptadas específicamente a su estufa.

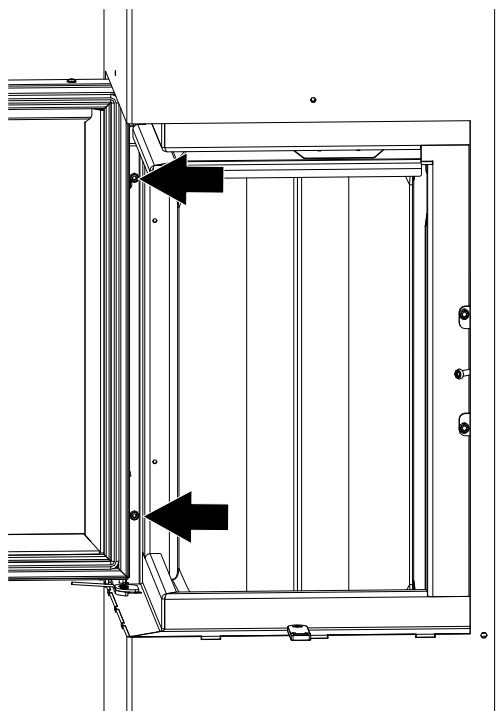
18 Desmontaje

Para la correcta des-instalación y desmontaje de la estufa, póngase en contacto con su distribuidor especializado de Austroflamm.

Déposer la paroi arrière

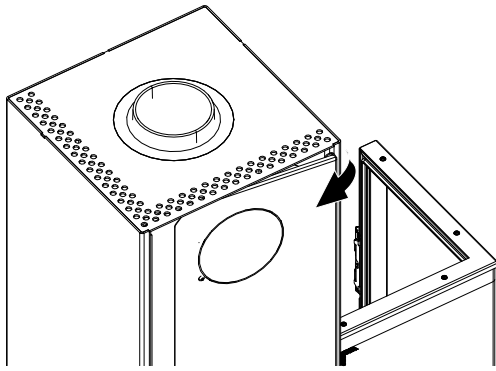


- 1) Abra la puerta.
- 2) Desatornille los tornillos indicados.
- 3) Retire la pantalla antirradiaciones (1).

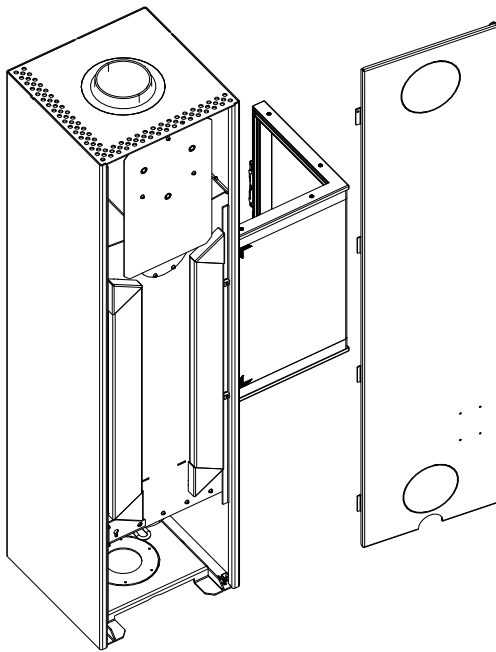


- 4) Desatornille los tornillos del panel trasero.

Fig. 52: Dévisser les vis de la paroi arrière

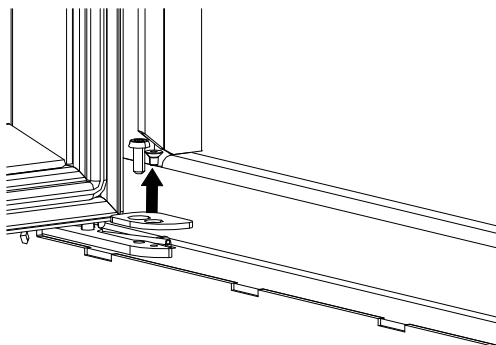


5) Abra ligeramente el panel trasero del lado derecho.

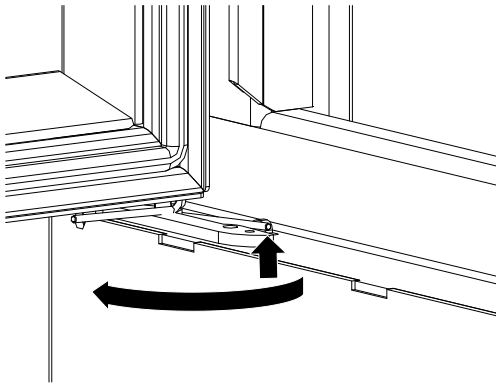


6) Retire el panel trasero.

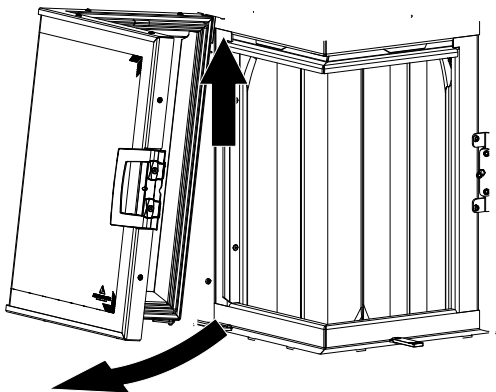
Quitar la puerta del hogar



1) Abra la puerta del hogar y desatornille los tornillos.

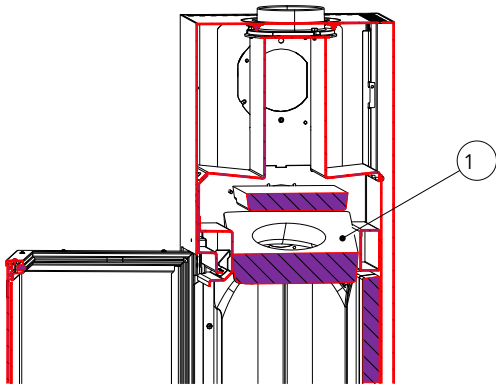


2) Empuje con cuidado el muelle hacia arriba y suéltelo.
Al soltar el muelle, tenga cuidado de no aplastarse los dedos.

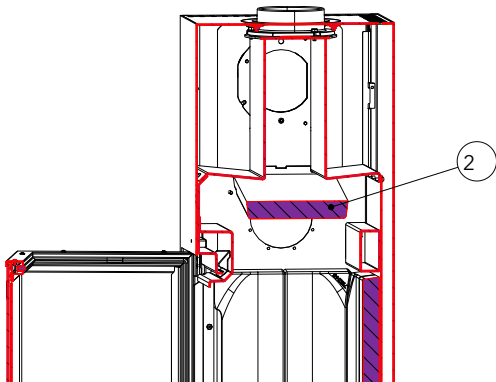


3) Empuje la puerta del hogar hacia arriba y desengánchela por la parte inferior.

Quitar el Keramott



1) 1) Abre la puerta.
2) Levante ligeramente la piedra superior del lado izquierdo y extráigala desde abajo.
3) En primer lugar, levante ligeramente la placa de tiro Keramott (1) por la parte trasera y, a continuación, extráigala por la parte inferior.



4) Retire el deflector Keramott (2).
5) Retire las piedras Keramott restantes en el orden inverso al que fueron instaladas.

19 Residuos

AVISO

Para desechar la estufa correctamente, póngase en contacto con la empresa local (posiblemente municipal) de eliminación de residuos.

AVISO

Le recomendamos que retire aquellos componentes de la estufa que han estado en contacto con el fuego, como puerta, cámara de combustión, revestimiento de la cámara de combustión (Keramott), cerámica, sensores y placas deflectoras y los elimine en los residuos domésticos.

AVISO

Para la correcta des-instalación y desmontaje de la estufa póngase en contacto con su distribuidor oficial Austroflamm .

Componentes electrónicos y eléctricos

Retire y desmonte los componentes eléctricos y electrónicos de la estufa. Estos componentes no deben eliminarse a través de residuos no reciclables. La eliminación debe llevarse a cabo profesionalmente a través de la devolución de residuos electrónicos y eléctricos.

keramott

Elimine los componentes de keramott. Si están presentes, los elementos de sujeción deben retirarse de antemano. Los componentes kramott que han estado en contacto con el fuego o los gases de combustión deben eliminarse. La reutilización o reciclaje no es posible. Deben respetarse las normativas de eliminación de residuos locales.

Chapa de acero

Desmonte los componentes de chapa de acero del aparato mediante moledura mecánica. Retire las juntas de antemano. Deseche las piezas de acero como chatarra de metal. las normativas de eliminación de residuos deben ser cumplidas.

Hierro fundido

Desmonte los componentes de hierro fundido del aparato enmascarándolos o flexionándolos entre sí, o alternativamente mediante trituración mecánica. Si está presente, retire las juntas de antemano. Deseche las piezas de hierro fundido como chatarra de metal. Se deben cumplir las normativas locales de eliminación de residuos.

Piedra natural

Retire mecánicamente cualquier piedra natural presente del aparato y deséchela como residuo de construcción. Deben respetarse las normativas locales de eliminación de residuos.

Accesorios (aparatos que transportan agua)

Desmonte los componentes para transportar agua desenroscándolos, retirándolos y deséchelos como chatarra metálica. Se debe cumplir con las normativas locales de eliminación.

Juntas (fibra de vidrio)

Retire mecánicamente las juntas de la estufa. Estos componentes no deben eliminarse a través de los residuos de vidrio no reciclables, no se pueden destruir mediante la quema. Deseche las juntas como residuos de fibra de vidrio y cerámicas (fibras minerales artificiales /AMF). Las normativas de eliminación locales deben respetarse.

Mangos y elementos decorativos de metal

Si está presente, desmonte las manetas y los elementos decorativos hechos de metal y deséchelos con la chatarra de metal. Deben cumplirse las normativas locales de eliminación de residuos.

20 Garantía

- 1) **Declaración de garantía:** Para su estufa AUSTROFLAMM garantizamos el rendimiento impecable de la estructura durante seis años y también, de todos los demás componentes de acero y hierro fundido durante dos años a partir de la fecha de la primera venta.
Las piezas de acero y hierro fundido que manifiesten defectos de material y/o procesamiento durante el período de garantía se reemplazarán por piezas nuevas siempre que el caso de garantía se haya usado según el mejor conocimiento del titular dentro del período de garantía legal. Los problemas funcionales como accesorios electrónicos (por ejemplo, control automático de aire AIR+, etc.) solo se justificarán con una reclamación de garantía para el accesorio en particular.
Nuestra garantía solo cubre la entrega gratuita de las piezas nuevas. Los tiempos de trabajo y viaje no quedaran cubiertos.

- 2) **Excepciones:** No ofrecemos garantía sobre el desgaste de piezas (por ejemplo, Keramott, juntas y rejillas), revestimientos, pinturas, cristales y cerámicas. En el caso de tales defectos, en ningún caso la garantía lo cubrirá.
Durante el funcionamiento, al calentarse y al enfriarse, su estufa puede producir ruido (crujidos, chasquidos suaves, etc.). Esto se debe a que los diversos materiales se expanden y se contraen durante su funcionamiento cuando cogen temperatura. El ruido de este tipo no constituye una reclamación de garantía. El ámbito territorial de validez de nuestra garantía abarca Austria, Alemania y Francia. En todos los demás países se aplican las condiciones del importador del país respectivo.
No se cumplirá la garantía si su estufa Austroflamm no se encuentra dentro del ámbito territorial de validez, que no cambia si es transportada o enviada por Austroflamm".

- 3) **Requisitos:** La garantía solo será reemplazable si su estufa Austroflamm ha sido instalada y puesta en marcha por un especialista autorizado de Austroflamm, todo con la conformidad del manual de usuario. Para la garantía, Austroflamm debe recibir el registro de puesta en marcha en el plazo de un mes a más tardar de la puesta en marcha inicial. Para reclamar la garantía, las reparaciones de su estufa solo deben ser realizadas por un proveedor autorizado de Austroflamm.
La reclamación de la garantía se confirma con la factura y con el número de serie del distribuidor autorizado Austroflamm, a través del cual, se realizó la compra. Una reclamación de garantía injustificada será repercutida y cobrada al usuario.

- 4) **Garantía:** Esta garantía no afecta a sus derechos legales de garantía para nosotros. Si su estufa Austroflamm ya está defectuosa en el momento de la entrega, siempre puede conectar dentro de la garantía legal, independientemente de si hay un reclamo de garantía o si se utiliza la garantía.

21 Tratamiento de datos

Informe adicional de puesta en marcha con respecto al procesamiento de datos

(por favor, reenvíe junto con el registro de inicio y esta página a info@austroflamm)

Los datos personales proporcionados en el registro de puesta en marcha, en particular el nombre, la dirección, el número de teléfono, que son los únicos necesarios y necesarios para ejecutar la puesta en marcha del producto, se recopilan sobre la base de autorizaciones legales.

Cualquier uso de los datos personales más allá de esto y la recopilación de información adicional generalmente requiere el consentimiento del interesado. Puede otorgar voluntariamente dicho consentimiento en la siguiente sección.

Si consiente el tratamiento adecuado de sus datos personales para los siguientes fines, marque esta casilla.
Por la presente acepto que Austroflamm GmbH y AUSTROFLAMM Service GmbH & Co KG puedan enviarme recordatorios de servicio y ofertas sobre otros productos de Austroflamm GmbH a los efectos de publicidad a través de correo electrónico / SMS / teléfono.

Firma

Fecha:

Se puede acceder a la instrucción legal en la página de inicio de Austroflamm GmbH en la siguiente dirección: <https://www.austroflamm.com/de/datenschutz>.

22 Registro de puesta en marcha

Cliente	Distribuidor
Nombre	Compañía
Calle	Calle
Ciudad y código postal	Ciudad y código postal
Teléfono	Teléfono
Correo electrónico	Correo electrónico

Comentarios sobre el funcionamiento de la estufa		
Modelo		
Número de serie		
Tecnología		
Imágenes		
Accesorios		

Condiciones in situ	
Tipo de chimenea [] ladrillo [] acero inoxidable [] ladrillo ignífugo	Diámetro de la tubería de combustión:
Diámetro de la chimenea:	Borrador: Valor real: Valor objetivo: >12 Pa
Altura de la chimenea:	Temperatura exterior durante la medición de corrientes de aire:
Chimenea – Aprobado por deshollinador [] sí [] no	Conducto de suministro de aire externo [] sí [] no
Ventilación controlada del espacio habitable [] sí [] no	Longitud:

Instrucciones para Operador / Cliente		
Instrucciones para el manejo del aparato explicadas de manera clara y comprensible	Prueba del encendido junto con el cliente	
Condiciones de garantía y garantía explicadas	Explicación del intervalo de limpieza y mantenimiento	
[] guante [] manual de uso entregado		

El cliente confirma que la estufa ha sido entregada en un estado completamente funcional y libre de efectos.

Lugar, fecha

Técnico

Firma cliente

Inspección final

Función técnica

Pintura

Limpieza

Completo

Revisado por:

Fecha:



Placa tipo (duplicado)

AUSTROFLAMM GMBH
Austroflamm-Platz 1
A- 4631 Krenglbach

Teléfono: +43 (0) 7249 / 46 443
www.austroflamm.com
info@austroflamm.com

