

HERGOM C-10 SE

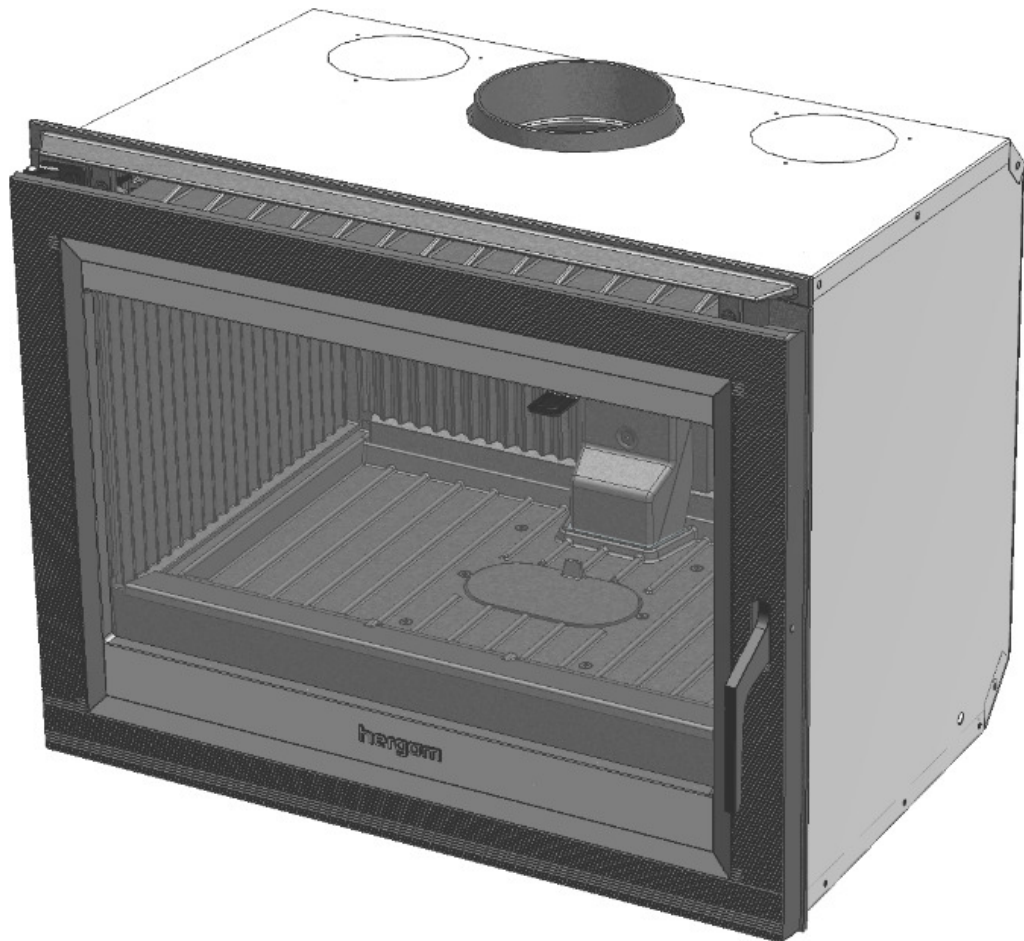
Descubre la chimenea C-10 SE con diseño en hierro fundido, doble combustión y calor uniforme. Eficiencia y sostenibilidad para un hogar más cálido.



[Ver más información online](#)

Insertable - Insert - Recuperador

C-10-SE



**INSTRUCCIONES PARA INSTALACIÓN, USO Y MANTENIMIENTO.
INSTALLATION, USE AND MAINTENANCE INSTRUCTIONS.
INSTRUÇÕES PARA A INSTALAÇÃO, UTILIZAÇÃO E MANUTENÇÃO.**

BIENVENIDOS a HERGÓM.

Agradecemos la distinción que nos ha dispensado con la elección de nuestro Insertable, que representa en técnica y estilo un importante avance sobre las clásicas chimeneas de leña.

Su nuevo Insertable es, quizás, el sistema de calefacción por combustibles sólidos más avanzado que hoy se conoce. Poseer un Insertable HERGÓM es la manifestación de un sentido de calidad excepcional.

Por favor, lea este manual en su totalidad. Su propósito es familiarizarle con el aparato, indicándole normas para su instalación, funcionamiento y mantenimiento, que le serán muy útiles. Consérvelo y acuda a él cuando lo necesite.

Si después de leer este manual necesita alguna aclaración complementaria, no dude en acudir a su proveedor habitual.

INDUSTRIAS HERGÓM, S.L., no se responsabiliza de los daños ocasionados, originados por alteraciones en sus productos que no hayan sido autorizados por escrito, o por instalaciones defectuosas.

Asimismo, se reserva el derecho a modificar sus fabricados sin previo aviso.

Industrias Hergóm, S.L., domiciliada en Soto de la Marina - Cantabria - España, ofrece una garantía de TRES AÑOS para sus aparatos. Industrias Hergóm, S.L. garantiza durante 10 años la existencia de piezas de reparación y de un servicio técnico adecuado a partir de la fecha en la que este producto deje de fabricarse.

La cobertura geográfica de ésta garantía incluye sólo los países en los que Industrias Hergóm, S.L., una empresa filial o un importador oficial realizan la distribución de sus productos y en los que es de obligado cumplimiento la Directiva Comunitaria 2019/771/UE.

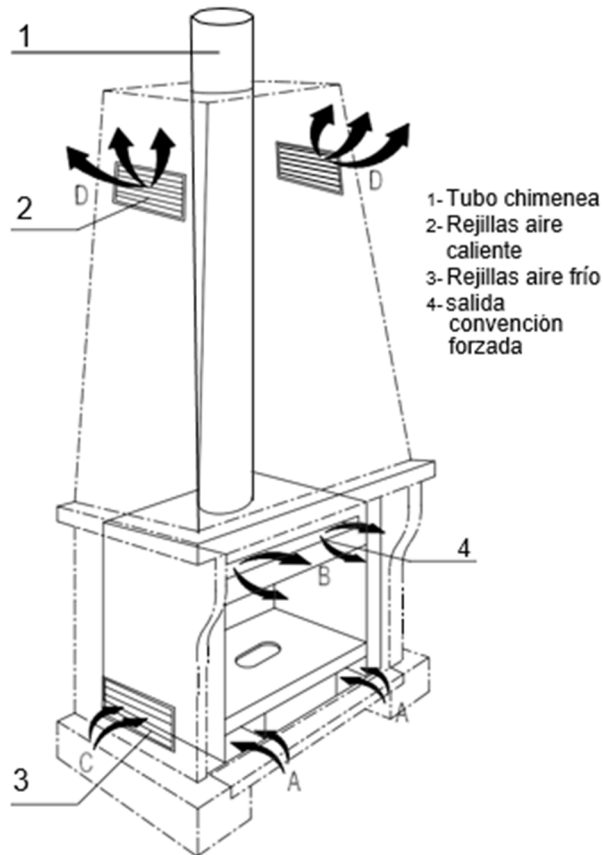
La garantía contará a partir de la fecha de compra del aparato señalada en el resguardo de la garantía y cubre únicamente los deterioros o roturas debidos a defectos o vicios de fabricación.

AVISO IMPORTANTE

Si el insertable no se instala adecuadamente, no le dará el excelente servicio para el que ha sido concebido. Lea enteramente estas instrucciones y confíe el trabajo a un especialista.

Su Insertable está protegido superficialmente con una pintura anticorrosiva, especial para temperaturas elevadas. En los primeros encendidos, es normal que se produzca un ligero humo, al evaporarse alguno de sus componentes, que permite a la pintura tomar cuerpo. Por ello recomendamos, ventilar la habitación hasta que este fenómeno desaparezca.

1. INSTALACION



¡IMPORTANTE! Todas las reglamentaciones locales, incluidas las que hagan referencia a normas nacionales o europeas han de cumplirse cuando se instala el aparato.

NOTA. Cuando se instale algún tipo de aislamiento para salvaguardar la obra de la campana del calor, hay que tener en cuenta las siguientes recomendaciones de obligado cumplimiento:

El aislamiento nunca puede estar en contacto con el carenado de chapa del aparato, esto evitaría la cesión de calor al ambiente y la consiguiente rotura de sus componentes.

Entre el carenado de chapa y el aislamiento debe haber una distancia mínima de separación.

La manera de instalar su Insertable. Influidrá decisivamente en la seguridad y buen funcionamiento del mismo.

Es muy importante realizar una buena instalación.

Para que la instalación de su insertable y de la chimenea sea correcta, es aconsejable que se realice por un profesional.

Su insertable cede su calor por radiación, calentando directamente paredes, techos, etc., y por convección forzada del aire, merced al ventilador que lleva incorporado interiormente.

1.1. POSIBILIDADES DE SALIDA AIRE CALIENTE.

SALIDA POR LA REJILLA SUPERIOR

Esta es la salida de aire STANDARD en el aparato, el aire entra por la parte inferior "A" y el ventilador incorporado en el interior del aparato lo expulsa ya caliente a la estancia por la parte superior "B".

1.2. SALIDA POR LA CAMPANA

Esta opción es compatible con la anterior.

Es obligatorio que en las campanas de obra se realicen unos huecos tanto en la parte inferior de la misma como en la parte superior, estos huecos se pueden cubrir con unas rejillas decorativas, esto facilitará una corriente de aire ascendente entrando el aire frío por la parte inferior "C" y saliendo el caliente por la parte superior "D" (*hay que tener en cuenta que su Insertable cede la mayoría de su calor al ambiente por convección*) si la campana de obra no tiene las rejillas de ventilación suficientemente grandes, se pueden producir roturas del aparato al no poder disipar calor.

¡IMPORTANTE! La sección mínima recomendada para la entrada de aire de las rejillas Es de **200cm²** de paso libre de aire por rejilla.

(Las rejillas de entrada de aire a la campana deben situarse de manera que no puedan ser bloqueadas).

2. DESMONTAJE DE LOS VENTILADORES

¡CUIDADO! Antes de manipular en las partes eléctricas debe asegurarse que el aparato está

desconectado de la red eléctrica.

Para sustituir los ventiladores se deben seguir las siguientes instrucciones:

1. Soltar la rejilla frontal aflojando los tornillos que lo sujetan (Fig.1).
2. Soltar los tornillos que sujetan los ventiladores (Fig. 2)
3. Sacarlos inclinados por la boca del frente. (Fig. 3)
4. Desconecte los cables de conexión del ventilador.
5. Sustitúyalos por otro ventilador
6. proceda de forma inversa para volver a instalarlo

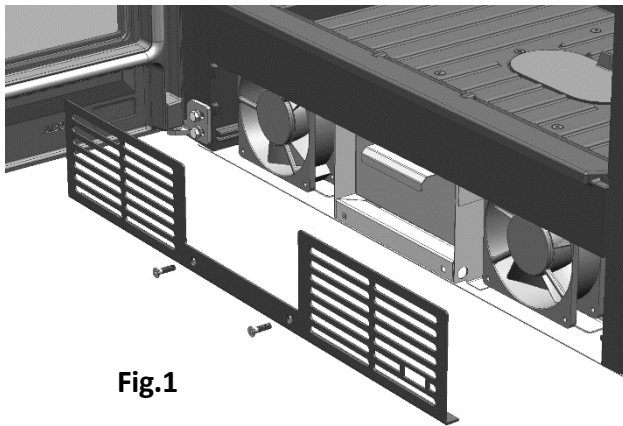


Fig.1

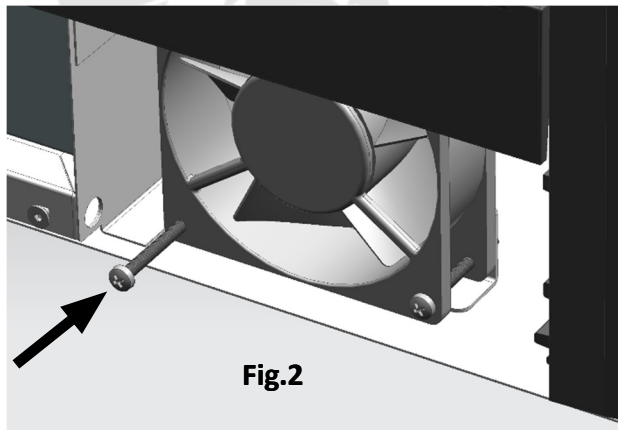


Fig.2

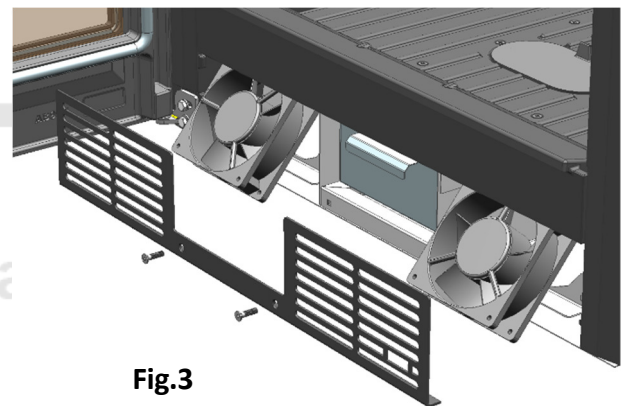


Fig.3

3. ESQUEMA ELECTRICICO

Posiciones del conmutador:

La posición del conmutador determina tres distintas velocidades de los ventiladores:

- POSICIÓN "0" : Los ventiladores funcionan a velocidad MÍNIMA de forma AUTOMÁTICA cuando el aparato tiene fuego y el termostato alcanza la temperatura de 50°C.

Cuando se apaga la llama en el hogar y la temperatura del termostato está por debajo de los 50°C los ventiladores se paran.

¡SE RECOMIENDA! esta posición cuando el usuario quiera que se paren los ventiladores una vez esté frío el compacto.

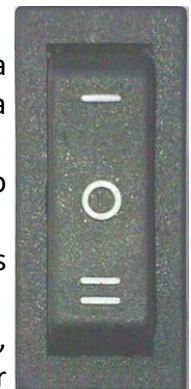
POSICIÓN "1" : Los ventiladores arrancan a MEDIA VELOCIDAD de forma MANUAL, en esta posición los ventiladores no paran aunque se halla apagado la llama del hogar y la temperatura del hierro fundido este por debajo de 50°C.

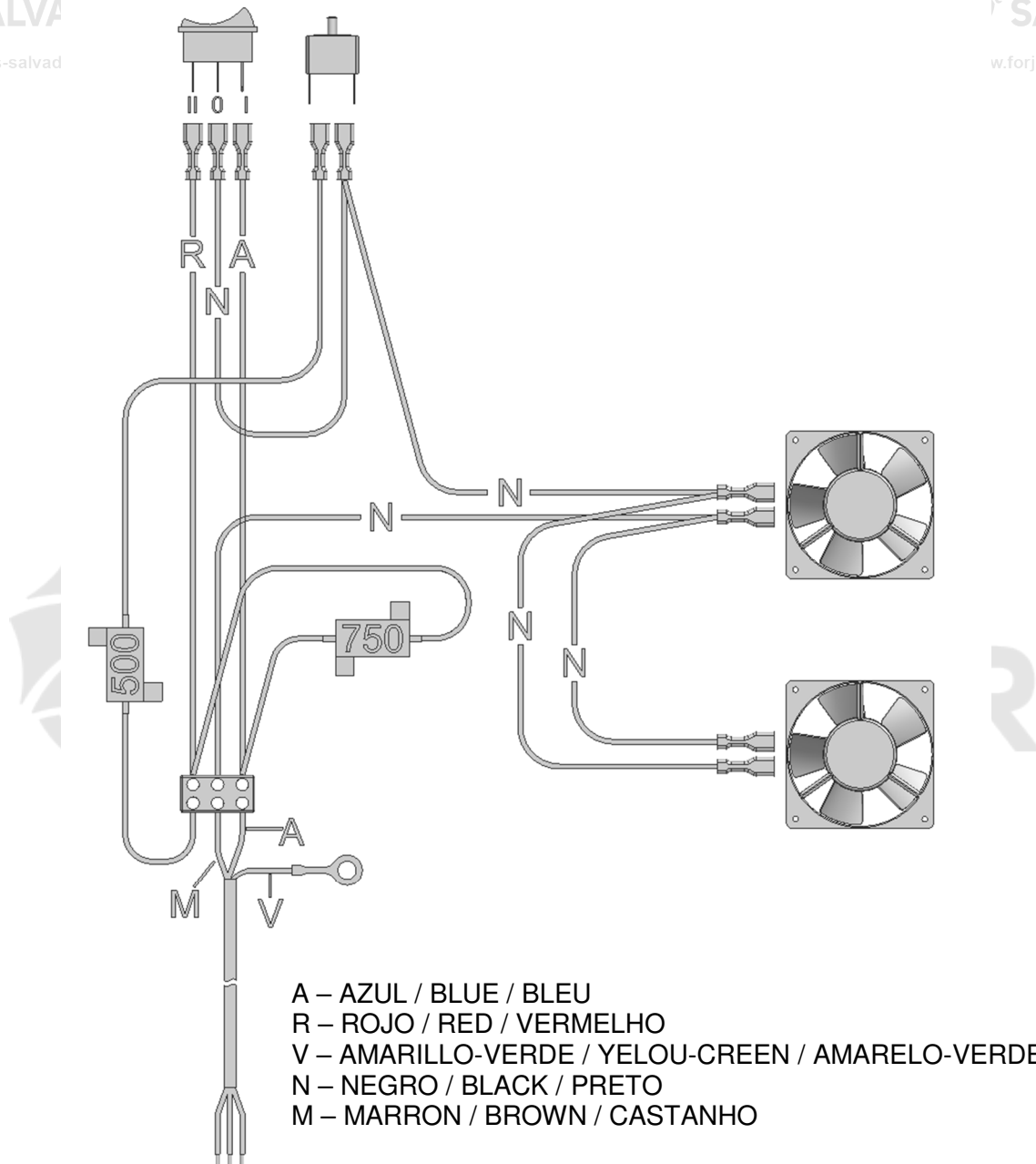
- POSICIÓN "2" : Los ventiladores arrancan a MÁXIMA VELOCIDAD de forma MANUAL.

En esta posición los ventiladores no paran aunque se halla apagado la llama del hogar y la temperatura del hierro fundido este por debajo de 50°C.

Esta posición es recomendable cuando se necesita una rápida cesión de calor del hogar a la estancia.

NO DESCONECTE EL COMPACTO DE LA RED ELECTRICA. ESTO PUEDE HACER QUE LAS PARTES EL ECTRICAS SE DETERIOREN.





4. ACCESORIOS OPCIONALES

HERGÓM dispone de los siguientes accesorios para su insertable.

- Marco de 4 caras de chapa de acero pintado.
- Tubos de acero recubiertos de esmalte vitrificado, codos y sombreretes para la construcción de la chimenea.

5. PRODUCTOS PARA CONSERVACION

HERGÓM, Pone a su disposición una serie de productos para la conservación de sus fabricados:

- **Pintura anticorrosiva**, para piezas de fundición y chapa.
- **Pasta refractaria**, para mejorar la estanqueidad y sellado.
- **Limpiacristales**, tratamiento idóneo para eliminar grasa carbonizada de los cristales de estufas, chimeneas, etc.

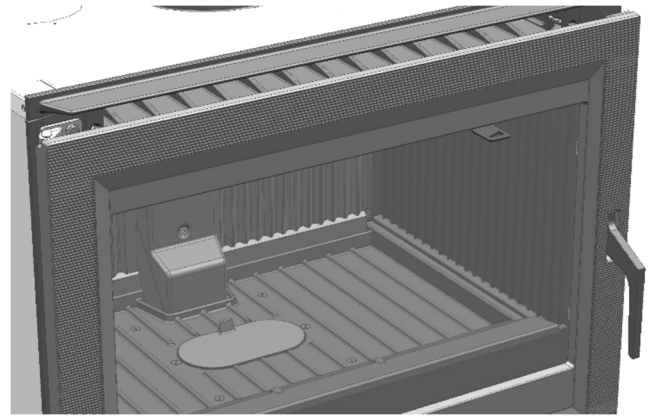
6. ENCENDIDO Y REGULACION DE LA COMBUSTION

www.forjas-salvador.com

www.forjas-salvador.com

Para regular la combustión debe seguir estas recomendaciones:

- **DESPLAZANDO** la palanca hacia la izquierda, se cierra la aportación de aire para la combustión **CERRAR** (ver figura).
- **PARA FAVORECER EL ENCENDIDO**, Se recomienda desplazar el mando de regulación de la combustión totalmente hacia la derecha. **ABRIR**



Es imprescindible realizar una carga abundante en el encendido. Las siguientes cargas estarán en función de la necesidad de calor que se desee.

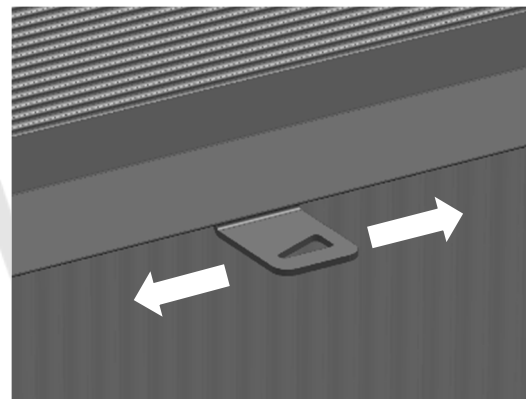
Es recomendable dejar abierta parcialmente la puerta del insertable para evitar que se formen condensaciones y se manche el cristal durante los primeros minutos de encendido.

Una vez el insertable está funcionando a un régimen normal y se ha calentado perfectamente la chimenea, regularemos la combustión por medio del mando de regulación, de ésta forma, al cerrar totalmente la entrada de aire, la combustión se volverá más lenta y se avivará cuando abramos la entrada de aire.

Para obtener el máximo rendimiento del aparato se debe dejar la manecilla de regulación de la combustión en su posición media.

Cuando en una misma estancia el compacto va a funcionar simultáneamente con otros aparatos de calefacción que necesitan aire para su combustión, es recomendable, que se prevea una entrada adicional de aire del exterior para facilitar la combustión de los mismos.

El funcionamiento de uno o más aparatos de calefacción en una misma estancia hace que el nivel de oxígeno se reduzca dificultando la combustión del hogar y se reduce el tiro de la chimenea.



¡CUIDADO! Durante el funcionamiento del hogar las partes metálicas pueden alcanzar altas temperaturas. Es necesario que proteja sus manos con una manopla ignífuga si requiere manipular en el mismo.

En caso de que detecte un sobrecalentamiento en el hogar causado por:

- Avería del ventilador.
- Rotura del termostato.

Es necesario parar el aparato para evitar roturas en las piezas de hierro fundido. Para ello se deben seguir las siguientes recomendaciones:

- No cargar más el aparato
- Abrir ligeramente la puerta haciendo que entre más aire, esto avivará la llama consumiéndola más deprisa, pero a su vez enfriará la chimenea y reducirá el tiro enfriando el aparato.

Su Insertable no está diseñado para funcionar con el sistema de combustión intermitente

7. LIMPIEZA

www.forjas-salvador.com

www.forjas-salvador.com

7.1. DEL FRENTE DE HIERRO FUNDIDO.

La limpieza debe hacerse preferentemente cuando el insertable esté frío, empleando para ello paños ligeramente húmedos.

7.2. DEL CRISTAL DE LA PUERTA

Los limpiacristales de estufas son productos bastante efectivos.

Nunca intente limpiar el cristal durante el funcionamiento de la estufa.

Sustitución. El cristal de su insertable es térmico, fabricado especialmente para estufas de leña y/o carbón. En caso de rotura accidental, éste debe remplazarse por otro de las mismas características. Diríjase a nuestro Distribuidor para que le suministre el cristal adecuado, acompañado de las instrucciones de montaje y juntas.

7.3. DE LA PLACA DEFLECTORA

1. Deslizar la placa deflector hacia delante y hacia arriba hasta sacar los pivotes de los laterales de los alojamientos del propio deflector (Fig.1)
2. Desplazar el deflector hacia abajo quedando libre la pieza (Fig.2).
3. Limpiar la placa deflectora por ambas caras cada temporada.
4. Montar de nuevo la placa deflectora siguiendo los pasos descritos en el punto 1 en sentido inverso.

7.4. JUNTAS Y SELLADOS

Se recomienda a principio y mitad de temporada una comprobación visual del estado de juntas (puertas, cristal, etc.) y sellado de piezas, por si fuera preciso sustituir o reparar.

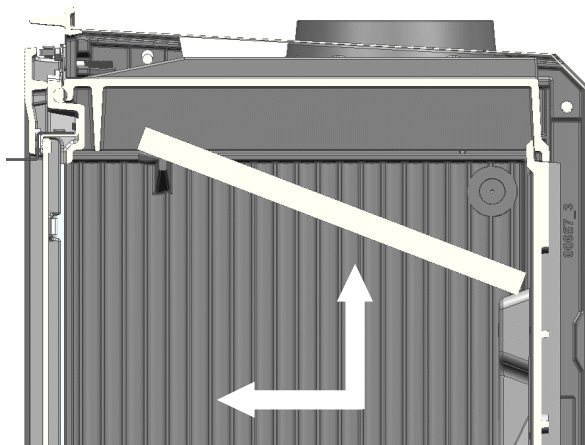


Fig. 1

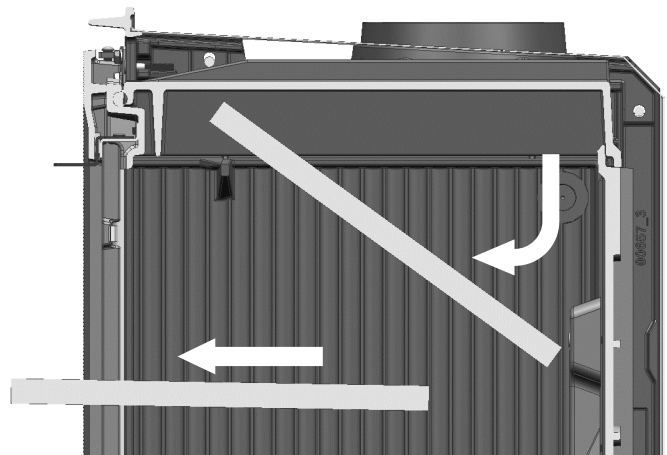


Fig. 2

8. SEGURIDAD

Advertencia

Los aparatos a gas/leña/pellet se calientan durante el funcionamiento.

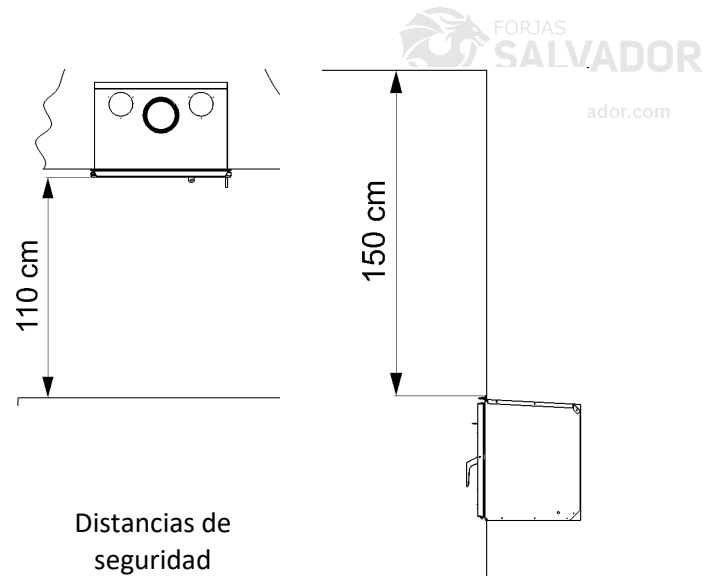
En consecuencia, hay que actuar con precaución y mantenerse alejado especialmente evite la cercanía de los niños, ancianos u otras personas que requieran de especial atención así como mascotas mientras que el aparato este encendido.

Asegúrese que los niños u otras personas no familiarizadas con el funcionamiento del aparato sean supervisados por personas responsables cuando se acerquen a él.

Para la protección de quemaduras y para proteger el acercamiento de niños o personas que no deban entrar en contacto con el aparato coloque un cortafuego o separador Recomendamos el uso de guantes ignífugos para manipular el aparato.

Existen posibles riesgos que hay que tener en cuenta a la hora de hacer funcionar su hogar de combustibles sólidos, sea cual fuere la marca. Estos riesgos pueden minimizarse si se siguen las instrucciones y recomendaciones que damos en este manual.

- Mantenga alejado cualquier material combustible (muebles, cortinas, ropas, etc.), a una distancia mínima de seguridad de 0,90m. (Fig.1)
- Las cenizas deberán vaciarse en un recipiente metálico y sacarse inmediatamente de la casa.
- No deben utilizarse jamás combustibles líquidos para encender su hogar. Mantenga alejado líquido inflamable (gasolina, petróleo, alcohol, cualquier tipo de etc.).
- Hacer inspecciones periódicas de la chimenea y limpiarla cada vez que sea necesario. Inspeccionar igualmente el estado de juntas, cristal, tornillos, etc.
- No debe situarlo cerca de paredes combustibles, o que tengan algún tipo de recubrimiento susceptible de deterioro o deformación por efecto de temperatura (barnices, pintura, etc.). Se debe tener la precaución igualmente, de que las rejillas de aire caliente no se sitúen sobre elementos combustibles.
- Proteja la mano con un guante u otro material aislante, ya que durante el funcionamiento, el mando de apertura y cierre se calienta.



Cuando se instale el insertable, por su seguridad es necesario seguir las siguientes recomendaciones de instalación:

- La base donde se va a colocar su insertable debe tener una superficie plana y sin desniveles que eviten el perfecto asentamiento del hogar.
- La base de apoyo debe estar construida de materiales resistentes al calor.
- En el hueco donde se instale su insertable debe estar totalmente limpio de escombros y materiales de desecho que puedan prenderse fuego durante el funcionamiento del hogar.
- Todo el interior del hueco donde se ha de colocar el insertable debe estar convenientemente aislado o debe estar fabricado de materiales que resistan altas temperaturas.
- Si se ha de colocar aislamiento en el interior del hueco este no debe tapan nunca las rejillas de ventilación.
- Nunca se debe colocar aislamiento envolviendo el insertable, esto produciría su rotura.

SUSTITUCION DEL CABLE DE ALIMENTACION

Si el cable de alimentación está dañado debe ser sustituido por el fabricante, por el S.A.T. o por personal cualificado con el fin de evitar riesgos.

HERGÓM, declina toda responsabilidad derivada de una instalación defectuosa o de una utilización incorrecta y se reserva el derecho de modificar sus productos sin previo aviso.

La responsabilidad por vicio de fabricación, se someterá al criterio y comprobación de sus técnicos, estando en todo caso limitada a la reparación o sustitución de sus fabricados, excluyendo las obras y deterioros que dicha reparación pudiera ocasionar.

WELCOME to HERGÓM.

We appreciate the distinction you have given us with the choice of our Insertable, which represents in technique and style an important advance over the classic wood-burning fireplaces.

Its new Insertable is, perhaps, the most advanced solid fuel heating system known today. Owning a HERGÓM Insertable is the manifestation of a sense of exceptional quality.

Please read this manual in its entirety. Its purpose is to familiarize you with the device, indicating rules for its installation, operation and maintenance, which will be very useful. Keep it and go to it when you need it.

If after reading this manual you need any additional clarification, do not hesitate to contact your usual supplier.

www.forjas-salvador.com

INDUSTRIAS HERGÓM, S.L., is not responsible for any damages caused by alterations to its products that have not been authorized in writing, or by defective installations.

Likewise, it reserves the right to modify its products without prior notice.

Industrias Hergóm, S.L., domiciled in Soto de la Marina - Cantabria - Spain, offers a THREE YEAR guarantee for its devices. Hergom Industries, S.L. guarantees the availability of repair parts and adequate technical service for 10 years from the date on which this product is discontinued.

The geographical coverage of this guarantee includes only the countries in which Industrias Hergóm, S.L., a subsidiary company or an official importer distributes its products and in which compliance with Community Directive 2019/771/EU is mandatory.

The warranty will run from the date of purchase of the device indicated on the warranty receipt and only covers deterioration or breakage due to manufacturing defects or defects.

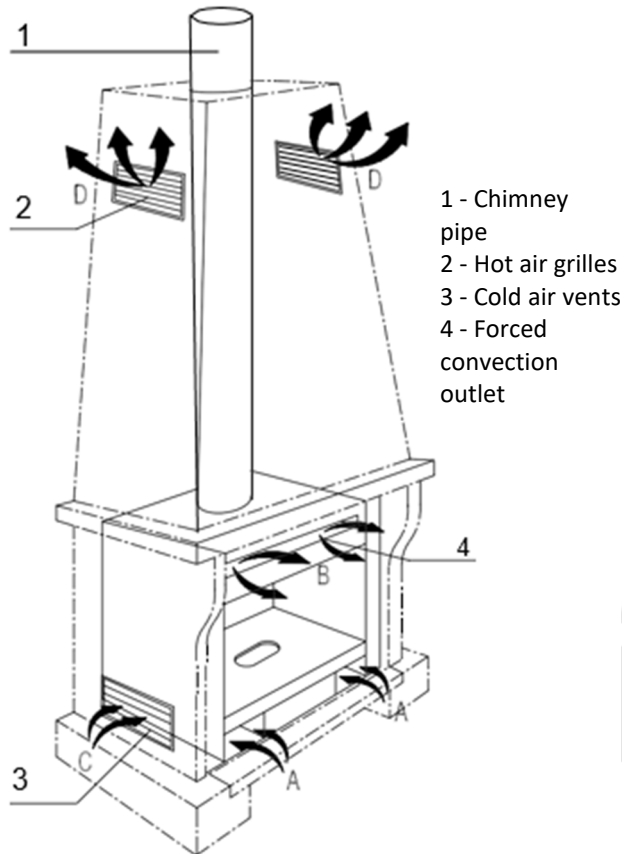
IMPORTANT ANNOUNCEMENT

If the insert is not installed properly, it will not give you the excellent service for which it was designed. Read these instructions completely and entrust the work to a specialist.

Your Insertable is superficially protected with an anti-heat paint, especially for high temperatures. During the first lighting, it is normal for a slight smoke to be produced, as some of its components evaporate, which allows the paint to take shape. Therefore, we recommend ventilating the room until this phenomenon disappears.

1. INSTALLATION

www.forjas-salvador.com



IMPORTANT! All local regulations, including those referring to national or European standards, must be complied with when installing the appliance.

NOTE. When installing any type of insulation to safeguard the work of the hood from heat, the following mandatory recommendations must be taken into account:

3. The insulation can never be in contact with the sheet metal casing of the device, this would prevent the transfer of heat to the environment and the subsequent breakage of its components.

4. There must be a minimum separation distance between the sheet metal fairing and the insulation. The way to install your Insertable. It will decisively influence its safety and proper functioning. It is very important to carry out a good installation. For the installation of your insert and the fireplace to be correct, it is advisable that it be carried out by a professional.

Its insert gives off its heat by radiation, directly heating walls, ceilings, etc., and by forced convection of the air, thanks to the fan that is incorporated inside.

1.1. HOT AIR OUTLET POSSIBILITIES.

EXIT THROUGH THE UPPER GRILL

This is the STANDARD air outlet in the device, the air enters through the lower part "A" and the fan incorporated inside the device expels it already hot to the room through the upper part "B".

1.2. EXIT THROUGH THE BELL

This option is compatible with the previous one.

It is mandatory that in the built-in hoods some holes be made both in the lower part of the hood and in the upper part, these holes can be covered with decorative grilles, this will facilitate an ascending air current with cold air entering through the upper part. bottom "C" and the hot coming out through the top "D" (it must be taken into account that its Insertable gives up most of its heat to the environment by convection) if the work hood does not have sufficiently large ventilation grilles, it will They can cause breakage of the device as it is unable to dissipate heat.

IMPORTANT! The minimum section recommended for the air inlet of the grilles It is **200cm²** of free air passage per grille.

(The air inlet grilles to the hood must be located so that they cannot be blocked).

2. DISASSEMBLY OF THE FANS

www.forjas-salvador.com

www.forjas-salvador.com

CAREFUL! Before handling the electrical parts, make sure that the device is disconnected from the electrical network.

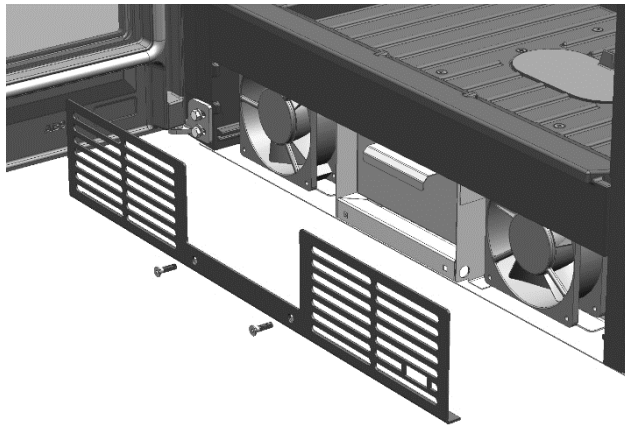


Fig.1

To replace the fans, follow the following instructions:

1. Release the front grille by loosening the screws that hold it (Fig.1).
2. Loosen the screws that hold the fans (Fig. 2)
3. Take them out at an angle through the front mouth. (Fig. 3)
4. Disconnect the fan connection cables.
5. Replace them with another fan
6. Proceed in reverse to reinstall it

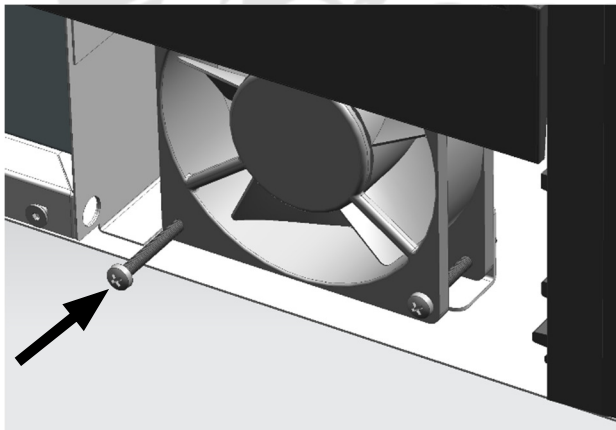


Fig.2

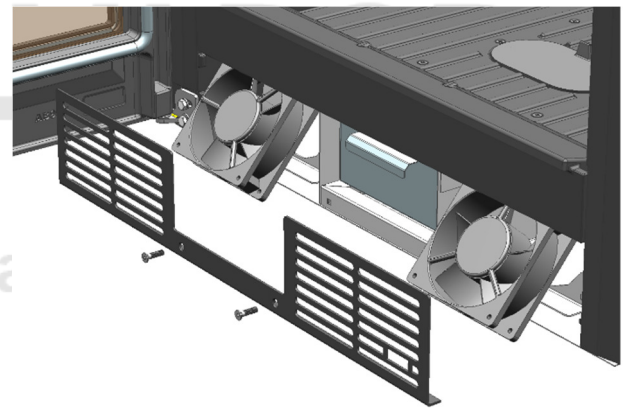


Fig.3

3. ELECTRIC SCHEME

Switch positions. The position of the switch determines three different fan speeds:

- **POSITION "0"**: The fans operate at **MINIMUM** speed **AUTOMATICALLY** when the appliance is on fire and the thermostat reaches the temperature of 50°C. When the flame goes out in the home and the thermostat temperature is below 50°C, the fans stop.

IT IS RECOMMENDED! this position when the user wants the fans to stop once the compact is cold.

- **POSITION "1"**: The fans start at **HALF SPEED MANUALLY**, in this position the fans do not stop even if the hearth flame is off and the temperature of the cast iron is below 50°C.

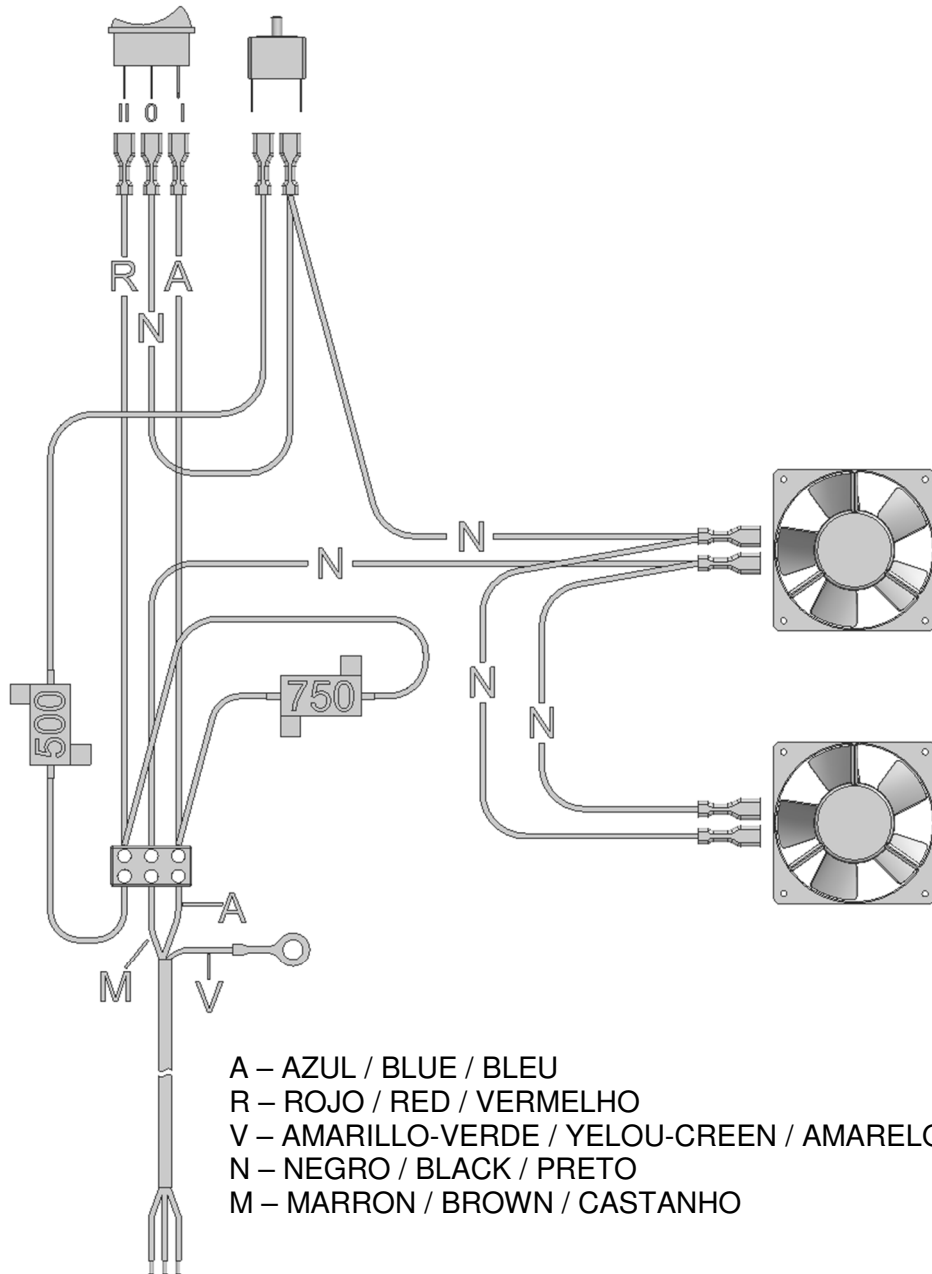
- **POSITION "2"**: The fans start at **MAXIMUM SPEED MANUALLY**.

In this position the fans do not stop even if the hearth flame is turned off and the temperature of the cast iron is below 50°C.

This position is recommended when a rapid transfer of heat from the home to the room is needed.

DO NOT DISCONNECT THE COMPACT FROM THE ELECTRICAL MAINS. THIS MAY CAUSE THE ELECTRICAL PARTS TO DETERIORATE





4. OPTIONAL GADGETS

HERGÓM has the following accessories for its insert.

- 4-sided painted steel sheet frame.
- Steel tubes covered with vitrified enamel, elbows and caps for the construction of the chimney.

5. PRODUCTS FOR CONSERVATION

HERGÓM, offers you a series of products for the conservation of its products:

- Anti-heat paint, for cast and sheet metal parts.
- Refractory paste, to improve tightness and sealing.
- Glass cleaner, ideal treatment for removing carbonized grease from the windows of stoves, fireplaces, etc.

6. IGNITION AND COMBUSTION REGULATION

www.forjas-salvador.com

www.forjas-salvador.com

To regulate combustion you must follow these recommendations:

- BY MOVING

the lever to the left, the air supply for combustion is closed **CLOSE** (see figure).

- TO PROMOTE IGNITION,

It is recommended to move the combustion regulation knob completely to the right. **OPEN**

It is essential to carry out an abundant charge at ignition. The following loads will depend on the desired heat need.

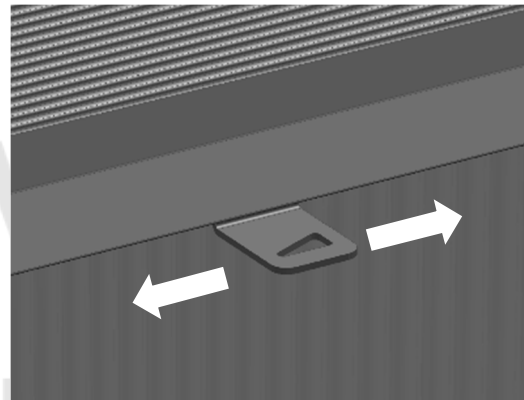
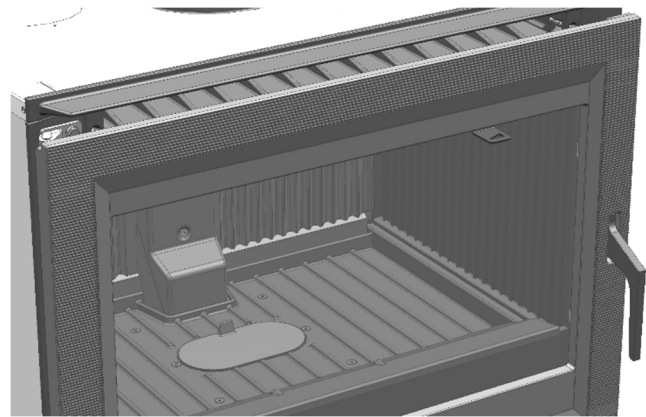
It is advisable to leave the insert door partially open to prevent condensation from forming and staining the glass during the first minutes of ignition.

Once the insert is operating at a normal regime and the chimney has been perfectly heated, we will regulate the combustion using the regulation knob, in this way, by completely closing the air inlet, the combustion will become slower and will be quickened when Let's open the air inlet.

To obtain maximum performance from the appliance, the combustion regulation handle must be left in its middle position.

When in the same room the compact is going to operate simultaneously with other heating devices that require air for combustion, it is recommended that an additional inlet of outside air be provided to facilitate their combustion.

The operation of one or more heating devices in the same room causes the oxygen level to be reduced, making combustion in the home difficult and the chimney draft is reduced..



CAREFUL! During the operation of the home, metal parts can reach high temperatures. It is necessary to protect your hands with a fireproof mitt if you need to handle it.

In case you detect overheating in the home caused by:

- Fan failure.
- Thermostat breakage.

It is necessary to stop the appliance to avoid breakage of the cast iron parts. To do this, the following recommendations must be followed:

- Do not charge the device anymore
- Open the door slightly allowing more air to enter, this will fan the flame, consuming it faster, but at the same time it will cool the chimney and reduce the draft, cooling the device.

Your Insertable is not designed to work with the intermittent combustion system

7. CLEANING

7.1. FROM THE CAST IRON FRONT.

Cleaning should preferably be done when the insert is cold, using slightly damp cloths.

7.2. OF THE DOOR GLASS

Stove glass cleaners are quite effective products.

Never try to clean the glass while the stove is operating.

Substitution. The glass of its insert is thermal, manufactured especially for wood and/or charcoal stoves. In case of accidental breakage, it must be replaced with another one with the same characteristics. Contact our Distributor to supply you with the appropriate glass, accompanied by assembly instructions and gaskets.

7.3. OF THE DEFLECTOR PLATE

1. Slide the deflector plate forward and upward until the pivots are removed from the sides of the deflector housings (Fig.1).
2. Move the deflector downwards, leaving the piece free (Fig.2).
3. Clean the deflector plate on both sides every season.
4. Reassemble the deflector plate following the steps described in point 1 in reverse order.

7.4. JOINTS AND SEALINGS

It is recommended at the beginning and middle of the season to visually check the condition of the joints (doors, glass, etc.) and sealing of parts, in case it is necessary to replace or repair them.

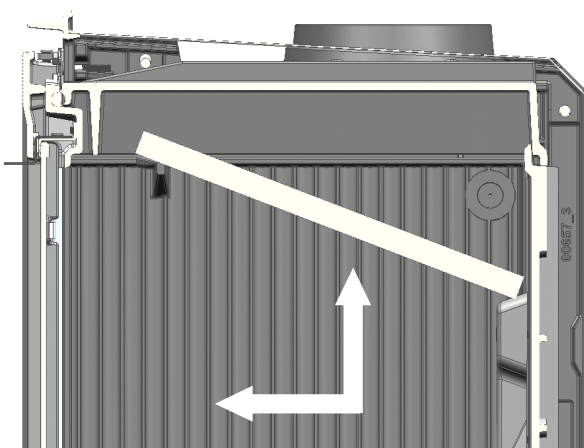


Fig. 1

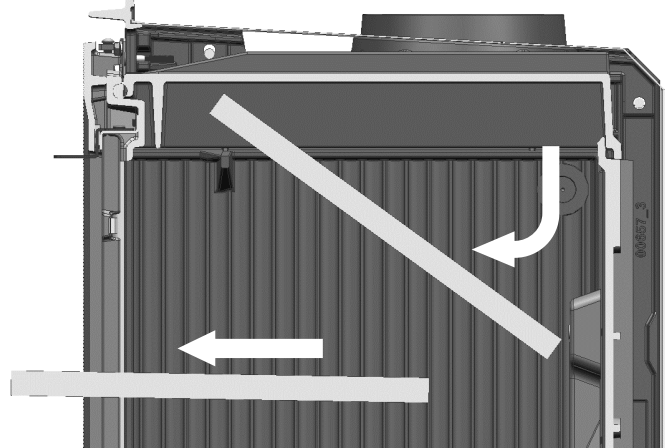


Fig. 2

8. SECURITY

Warning

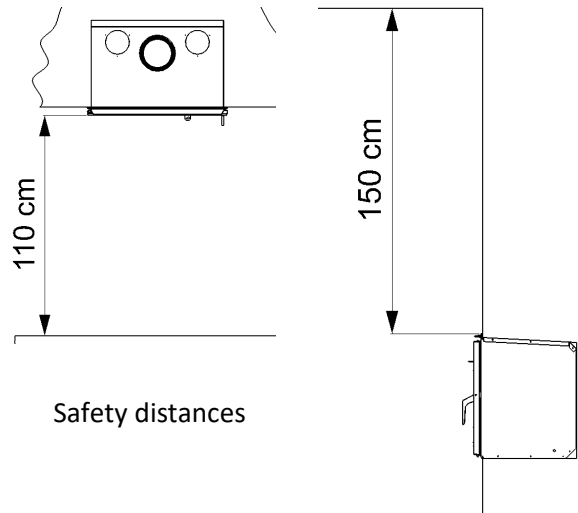
Gas/wood/pellet appliances become hot during operation.

Consequently, you must act with caution and stay away, especially avoid the proximity of children, the elderly or other people who require special attention, as well as pets while the device is on.

Make sure that children or other people unfamiliar with the operation of the appliance are supervised by responsible persons when they approach it.

To protect against burns and to protect the approach of children or people who should not come into contact with the appliance, place a firebreak or separator. We recommend the use of fireproof gloves when handling the appliance.

There are possible risks that must be taken into account when operating your solid fuel home, regardless of the brand. These risks can be minimized if the instructions and recommendations given in this manual are followed. Mantenga alejado cualquier material combustible (muebles, cortinas, ropas, etc.), a una distancia mínima de seguridad de 0,90m. (Fig.1)



g) The ashes must be emptied into a metal container and immediately removed from the house.

h) Liquid fuels should never be used to light your home. Keep away any type of flammable liquid (gasoline, petroleum, alcohol, etc.).

i) Make periodic inspections of the chimney and clean it whenever necessary. Also inspect the condition of joints, glass, screws, etc.

j) You should not place it near combustible walls, or those that have any type of coating susceptible to deterioration or deformation due to the effect of temperature (varnishes, paint, etc.). Care must also be taken that the hot air grilles are not placed on combustible elements.

k) Protect your hand with a glove or other insulating material, since during operation, the opening and closing control becomes hot.

When installing the insert, for your safety it is necessary to follow the following installation recommendations:

- 1. The base where your insert is going to be placed must have a flat surface with no unevenness that would prevent the home from settling perfectly.**
- 2. The support base must be constructed of heat-resistant materials.**
- 3. The space where your insert is installed must be completely clean of debris and waste materials that could catch fire during the operation of the fireplace.**
- 4. The entire interior of the space where the insert is to be placed must be suitably insulated or must be made of materials that resist high temperatures.**
- 5. If insulation has to be placed inside the hole, it should never cover the ventilation grilles.**
- 6. Insulation should never be placed surrounding the insert, this would cause it to break.**

REPLACING THE POWER CABLE

If the power cable is damaged, it must be replaced by the manufacturer, by the S.A.T. or by qualified personnel in order to avoid risks.

HERGÓM declines all responsibility arising from faulty installation or incorrect use and reserves the right to modify its products without prior notice. Liability for manufacturing defects will be subject to the judgment and verification of its technicians, being in all cases limited to the repair or replacement of its products, excluding the works and damage that said repair could cause.

BIENVENIDOS à HERGÓM.

Agradecemos a distinção que nos concedeu com a escolha do nosso Inserível, que representa em técnica e estilo um importante avanço em relação às clássicas lareiras a lenha.

Seu novo Insertable é, talvez, o mais avançado sistema de aquecimento a combustível sólido conhecido atualmente. Possuir um HERGÓM Inserível é a manifestação de um sentimento de qualidade excepcional.

Por favor, leia este manual na íntegra. Sua finalidade é familiarizá-lo com o dispositivo, indicando regras para sua instalação, operação e manutenção, o que será muito útil. Guarde-o e vá até ele quando precisar.

Se após a leitura deste manual necessitar de algum esclarecimento adicional, não hesite em contactar o seu fornecedor habitual.

INDUSTRIAS HERGÓM, S.L., não se responsabiliza por quaisquer danos causados por alterações nos seus produtos que não tenham sido autorizadas por escrito, ou por instalações defeituosas.

Da mesma forma, reserva-se o direito de modificar os seus produtos sem aviso prévio.

Industrias Hergóm, S.L., domiciliada em Soto de la Marina - Cantábria - Espanha, oferece TRÊS ANOS de garantia para os seus dispositivos. Indústrias Hergom, S.L. garante a disponibilidade de peças de reparo e serviço técnico adequado por 10 anos a partir da data em que este produto for descontinuado.

A cobertura geográfica desta garantia inclui apenas os países nos quais Industrias Hergóm, S.L., empresa subsidiária ou importador oficial, distribui os seus produtos e nos quais é obrigatório o cumprimento da Diretiva Comunitária 2019/771/UE.

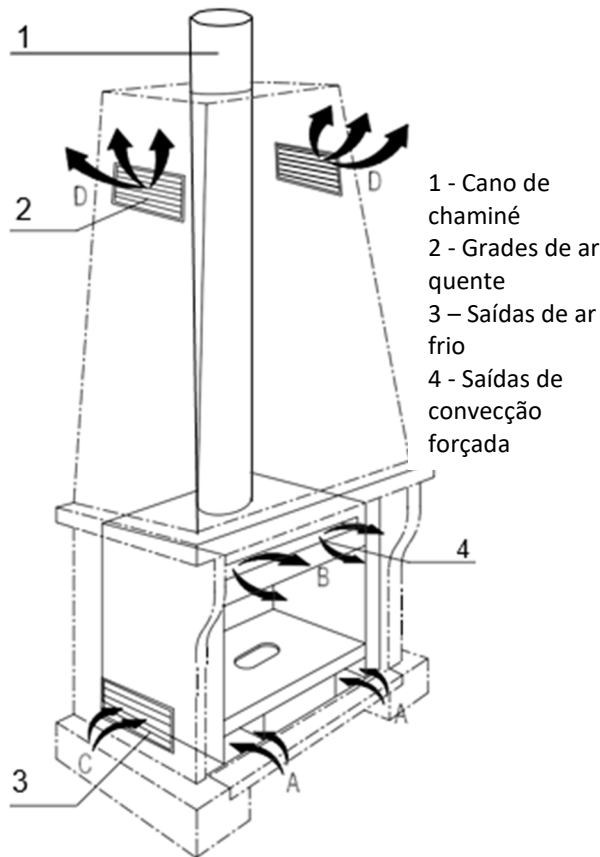
A garantia terá início a partir da data de compra do aparelho indicada no recibo de garantia e cobre apenas deterioração ou quebra por defeitos ou defeitos de fabricação.

AVISO IMPORTANTE

Se a pastilha não for instalada corretamente, ela não proporcionará o excelente serviço para o qual foi projetada. Leia atentamente estas instruções e confie o trabalho a um especialista.

Seu Inserível é protegido superficialmente com uma tinta anti-calor, principalmente para altas temperaturas. Durante o primeiro acendimento é normal que se produza um ligeiro fumo, pois alguns dos seus componentes evaporam, o que permite que a tinta tome forma. Portanto, recomendamos ventilar o ambiente até que este fenômeno desapareça.

1. INSTALAÇÃO



IMPORTANTE! Todas as regulamentações locais, incluindo as referentes às normas nacionais ou europeias, devem ser cumpridas na instalação do aparelho.

OBSERVAÇÃO. Ao instalar qualquer tipo de isolamento para proteger o funcionamento do exaustor do calor, devem ser tidas em conta as seguintes recomendações obrigatórias:

1. O isolamento nunca pode estar em contato com a carcaça de chapa metálica do dispositivo, isso evitaria a transferência de calor para o ambiente e a conseqüente quebra de seus componentes.

2. Deve haver uma distância mínima de separação entre a carenagem de chapa metálica e o isolamento.

A maneira de instalar o seu Insertable. Influenciará decisivamente a sua segurança e bom funcionamento.

É muito importante realizar uma boa instalação.

Para que a instalação do seu inserto e da lareira seja correta, é aconselhável que seja realizada por um profissional.

O seu inserto liberta o seu calor por radiação, aquecendo directamente paredes, tectos, etc., e por convecção forçada do ar, graças ao ventilador que está incorporado no seu interior.

1.1. POSSIBILIDADES DE SAÍDA DE AR QUENTE.

SAÍDA PELA GRADE SUPERIOR

Esta é a saída de ar PADRÃO do aparelho, o ar entra pela parte inferior "A" e o ventilador incorporado no interior do aparelho o expulsa já quente para o ambiente pela parte superior "B".

1.2. SAÍDA PELA CAMPANHA

Esta opção é compatível com a anterior.

É obrigatório que nas coifas sejam feitos alguns furos tanto na parte inferior das mesmas quanto na parte superior, esses furos podem ser tapados com grades decorativas, isso facilitará uma corrente ascendente de ar com entrada de ar frio pela parte superior. a parte inferior "C" e o calor que sai da parte superior "D" (deve-se ter em conta que o seu Insertável cede a maior parte do seu calor ao ambiente por convecção) se a coifa não possuir grelhas de ventilação suficientemente grandes, isso pode causar a quebra do dispositivo, pois ele não consegue dissipar o calor.

IMPORTANTE! A seção mínima recomendado para entrada de ar das grades São 200cm² de passagem livre de ar por grade.

(As grelhas de entrada de ar do exaustor devem estar localizadas de forma que não possam ser bloqueadas).

2. DESMONTAGEM DOS VENTILADORES

CUIDADOSO! Antes de manusear as partes elétricas, certifique-se de que o dispositivo esteja desconectado da rede elétrica.

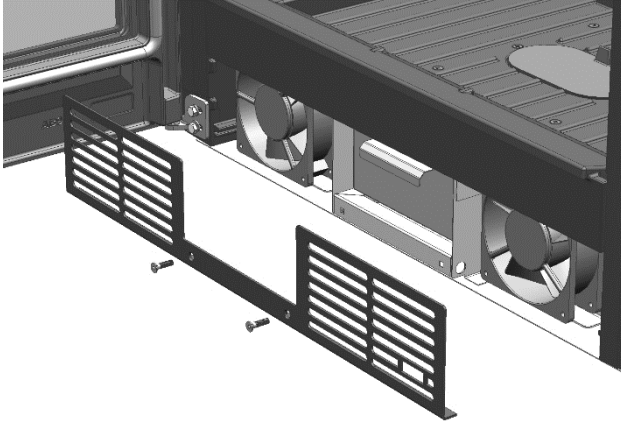


Fig.1

Para substituir os ventiladores, siga as seguintes instruções:

7. Solte a grelha frontal desapertando os parafusos que a fixam (Fig.1).
8. Afrouxe os parafusos que prendem as ventoinhas (Fig. 2)
9. Retire-os em ângulo pela boca frontal. (Fig. 3)
10. Desconecte os cabos de conexão do ventilador.
11. Substitua-os por outro ventilador
12. Faça o procedimento inverso para reinstalá-lo.

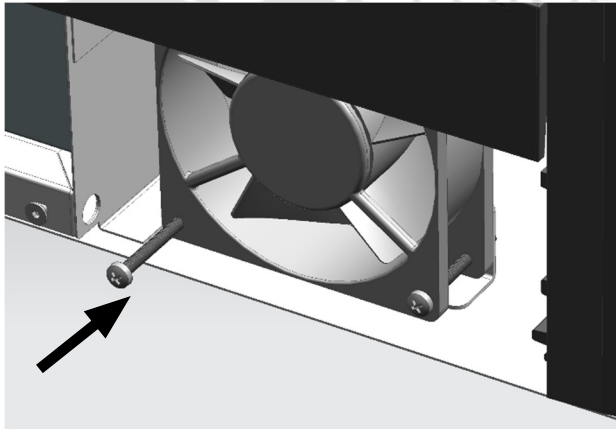


Fig.2

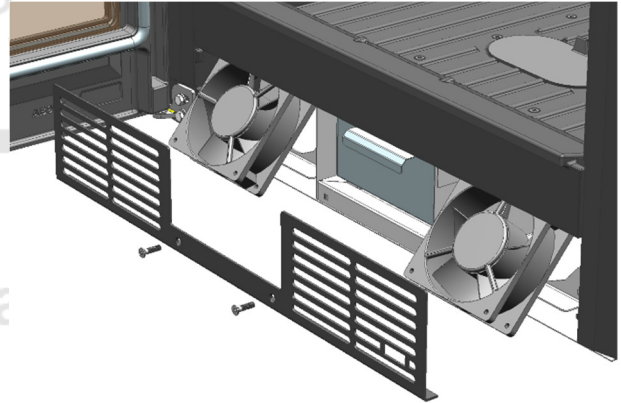


Fig.3

3. ESQUEMA ELETRICO

Troque de posição.

A posição da chave determina três velocidades diferentes do ventilador:

- POSIÇÃO "0": Os ventiladores funcionam na velocidade MÍNIMA AUTOMATICAMENTE quando o aparelho está em chamas e o termostato atinge a temperatura de 50°C.

Quando a chama se apaga na casa e a temperatura do termostato é inferior a 50°C, os ventiladores param.

SE RECOMENDA! esta posição quando o usuário deseja que os ventiladores parem quando o compacto estiver frio.

- POSIÇÃO "1": Os ventiladores arrancam a MEIA VELOCIDADE MANUALMENTE, nesta posição os ventiladores não param mesmo que a chama da lareira esteja desligada e a temperatura do ferro fundido seja inferior a 50°C.

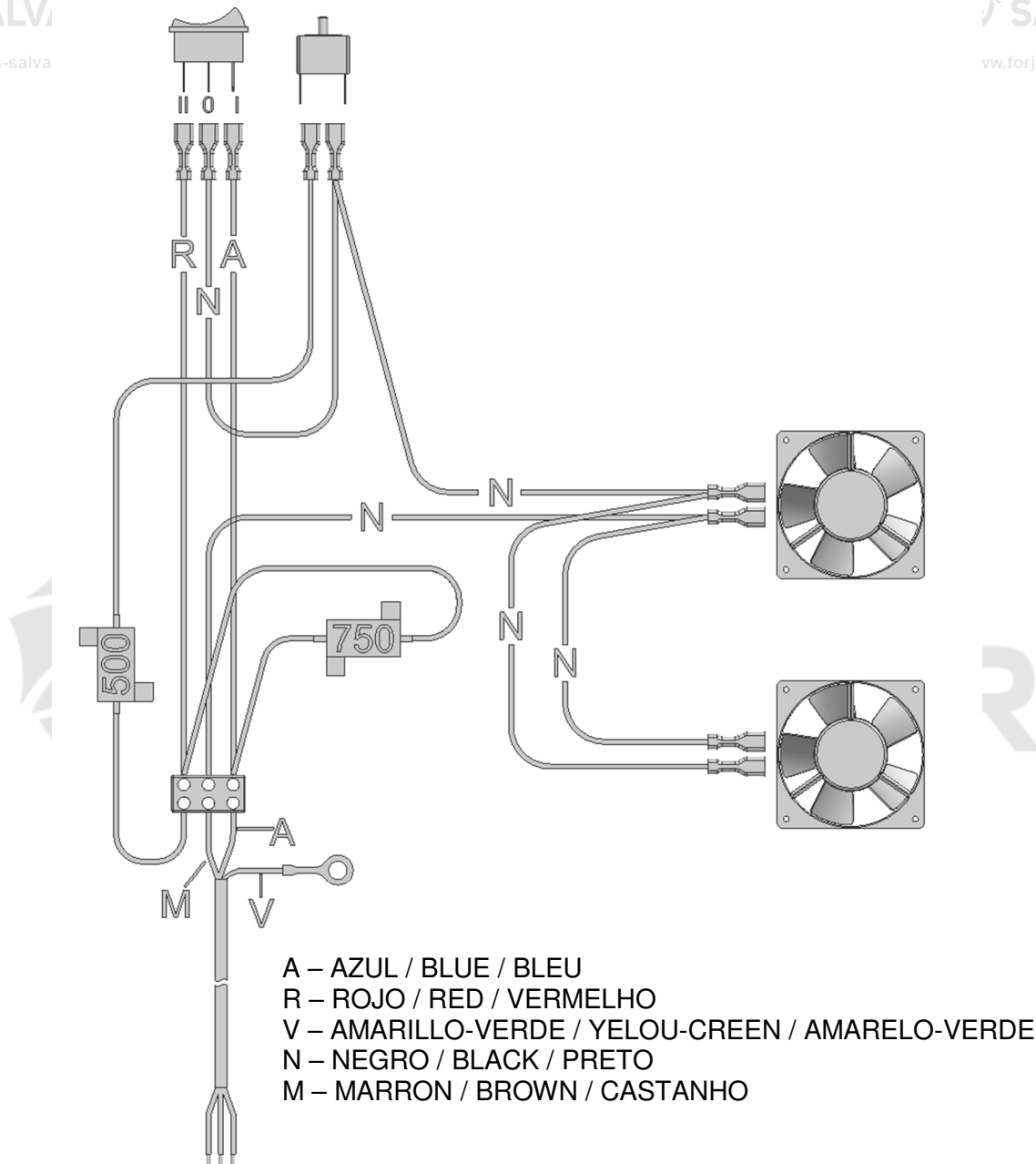
- POSIÇÃO "2": Os ventiladores arrancam na VELOCIDADE MÁXIMA MANUALMENTE.

Nesta posição os ventiladores não param mesmo que a chama da lareira esteja desligada e a temperatura do ferro fundido seja inferior a 50°C.

Esta posição é recomendada quando é necessária uma transferência rápida de calor da casa para o ambiente.

NÃO DESCONECTE O COMPACT DA REDE ELÉTRICA. ISSO PODE CAUSAR A DETERIORAÇÃO DAS PEÇAS ELÉTRICAS





A – AZUL / BLUE / BLEU
R – ROJO / RED / VERMELHO
V – AMARILLO-VERDE / YELOU-GREEN / AMARELO-VERDE
N – NEGRO / BLACK / PRETO
M – MARRON / BROWN / CASTANHO

4. ACESSÓRIOS OPCIONAIS

HERGÓM dispõe dos seguintes acessórios para seu encarte.

- Estrutura em chapa de aço pintada nas 4 faces.
- Tubos de aço revestidos com esmalte vitrificado, cotovelos e tampas para construção da chaminé.

5. PRODUTOS PARA CONSERVAÇÃO

HERGÓM, oferece-lhe uma série de produtos para a conservação dos seus produtos:

- Tinta anti-calor, para peças fundidas e chapas metálicas.
- Pasta refratária, para melhorar a estanqueidade e vedação.
- Limpador de vidros, tratamento ideal para remover gorduras carbonizadas de janelas de fogões, lareiras, etc.

6. ACENDIMENTO E REGULACÃO DA COMBUSTÃO

Para regular a combustão você deve seguir estas recomendações:

- **MOVENDO** a alavanca para a esquerda fecha-se a alimentação de ar para combustão **FECHAR** (ver figura).

- **PARA PROMOVER A IGNIÇÃO**,

Recomenda-se deslocar o botão de regulação da combustão totalmente para a direita.

ABRIR

É imprescindível realizar uma carga abundante na ignição. As cargas seguintes dependerão da necessidade de calor desejada.

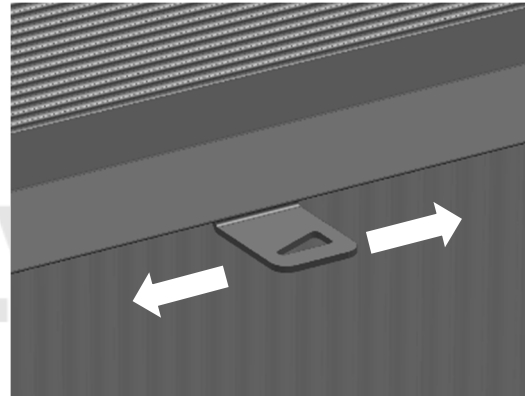
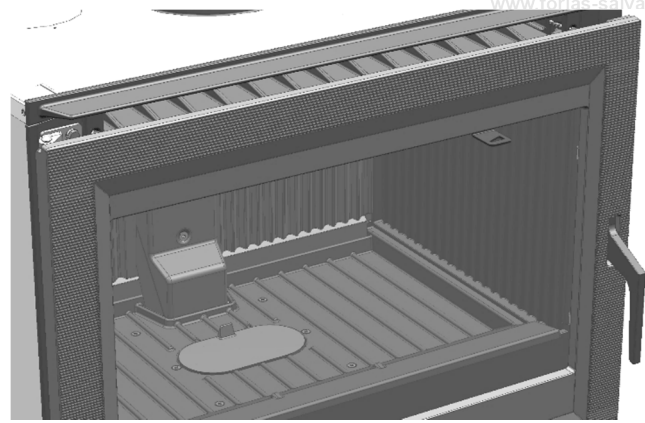
É **aconselhável** deixar a porta de inserção parcialmente aberta para evitar a formação de condensação e manchas no vidro durante os primeiros minutos de acendimento.

Uma vez que o inserto esteja funcionando em regime normal e a chaminé esteja perfeitamente aquecida, regularemos a combustão através do botão de regulação, desta forma, fechando completamente a entrada de ar, a combustão ficará mais lenta e será acelerada quando vamos abrir a entrada de ar.

Para obter o máximo rendimento do aparelho, o manípulo de regulação da combustão deve ser deixado na posição central.

Quando na mesma divisão o compacto for funcionar em simultâneo com outros dispositivos de aquecimento que necessitem de ar para a combustão, recomenda-se que seja prevista uma entrada adicional de ar exterior para facilitar a sua combustão.

O funcionamento de um ou mais aparelhos de aquecimento na mesma divisão provoca a redução do nível de oxigénio, dificultando a combustão na casa e reduzindo a tiragem da chaminé.



CUIDADOSO! Durante o funcionamento da casa, as peças metálicas podem atingir altas temperaturas. É necessário proteger as mãos com uma luva à prova de fogo caso precise manuseá-la.

Caso você detecte superaquecimento na casa causado por:

- Falha no ventilador.
- Quebra do termostato.

É necessário parar o aparelho para evitar a quebra das peças de ferro fundido. Para fazer isso, as seguintes recomendações devem ser seguidas:

- Não carregue mais o dispositivo
- Abra ligeiramente a porta permitindo a entrada de mais ar, isto irá atizar a chama, consumindo-a mais rapidamente, mas ao mesmo tempo irá arrefecer a chaminé e reduzir a tiragem, arrefecendo o aparelho.

Seu Inserível não foi projetado para funcionar com o sistema de combustão intermitente

7. LIMPEZA

7.1. DA FRENTE DO FERRO FUNDDOI.

A limpeza deve ser feita preferencialmente com o inserto frio, utilizando panos levemente úmidos.

7.2. DO VIDRO DA PORTA

Os limpadores de vidros para fogões são produtos bastante eficazes.

Nunca tente limpar o vidro enquanto a estufa estiver em funcionamento.

Substituição. O vidro do seu inserto é térmico, fabricado especialmente para fogões a lenha e/ou carvão. Em caso de quebra acidental deverá ser substituído por outro com as mesmas características. Contacte o nosso Distribuidor para lhe fornecer o vidro adequado, acompanhado de instruções de montagem e juntas.

7.3. DA PLACA DEFLETORA

1. Deslize a placa defletora para frente e para cima até que os pivôs sejam removidos das laterais dos alojamentos do defletor (Fig.1).

2. Mova o defletor para baixo, deixando a peça livre (Fig.2).

3. Limpe a placa defletora em ambos os lados a cada temporada.

4. Monte novamente a placa defletora seguindo os passos descritos no ponto 1 na ordem inversa.

7.4. JUNTAS E VEDAÇÕES

Recomenda-se no início e meio da temporada verificar visualmente o estado das juntas (portas, vidros, etc.) e vedação das peças, caso seja necessário substituí-las ou repará-las.

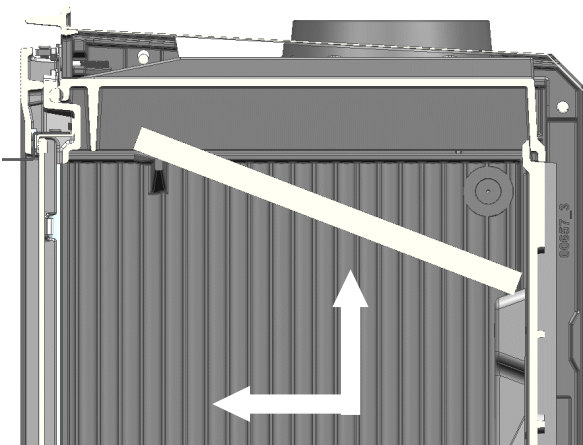


Fig.1

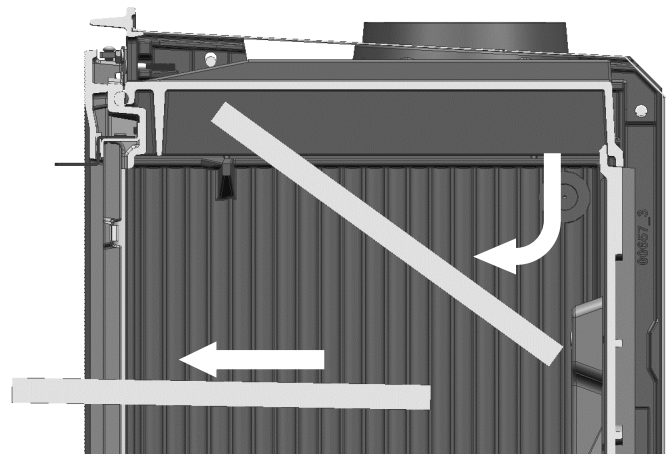


Fig.2

8. SEGURIDAD

Aviso

Os aparelhos a gás/lenha/pellets aquecem durante o funcionamento.

Conseqüentemente, deve-se agir com cautela e afastar-se, principalmente evitar a proximidade de crianças, idosos ou outras pessoas que necessitem de atenção especial, bem como de animais de estimação enquanto o aparelho estiver ligado.

Certifique-se de que crianças ou outras pessoas não familiarizadas com o funcionamento do aparelho sejam supervisionadas por pessoas responsáveis quando se aproximarem dele.

Para proteger contra queimaduras e proteger a aproximação de crianças ou pessoas que não devem entrar em contacto com o aparelho, coloque um corta-fogo ou separador. Recomendamos a utilização de luvas ignífugas no manuseamento do aparelho.



Existem possíveis riscos que devem ser levados em consideração ao operar sua casa com combustível sólido, independentemente da marca.

Estes riscos podem ser minimizados se as instruções e recomendações fornecidas neste manual forem seguidas.

a) Mantenha afastado qualquer material combustível (móveis, cortinas, roupas, etc.), a uma distância mínima de segurança de 0,90m. (Figura 1)

b) As cinzas devem ser despejadas em recipiente metálico e imediatamente retiradas da casa.

c) Nunca devem ser utilizados combustíveis líquidos para iluminar a sua casa. Mantenha afastado qualquer tipo de líquido inflamável (gasolina, petróleo, álcool, etc.).

d) Efectuar inspecções periódicas à chaminé e limpá-la sempre que necessário. Inspeccione também o estado das juntas, vidros, parafusos, etc.

e) Não deve ser colocado próximo de paredes combustíveis, ou que possuam qualquer tipo de revestimento suscetível de deterioração ou deformação por efeito da temperatura (vernizes, tintas, etc.). Deve-se também ter cuidado para que as grelhas de ar quente não sejam colocadas sobre elementos combustíveis.

f) Proteja a mão com luva ou outro material isolante, pois durante o funcionamento o comando de abertura e fechamento aquece.

Ao instalar o inserto, para sua segurança é necessário seguir as seguintes recomendações de instalação:

1. A base onde será colocado o seu inserto deve ter uma superfície plana e sem desníveis que impeçam o perfeito assentamento da casa.

2. A base de suporte deve ser construída com materiais resistentes ao calor.

3. O espaço onde será instalado o seu recuperador deve estar completamente limpo de detritos e resíduos que possam incendiar-se durante o funcionamento da lareira.

4. Todo o interior do espaço onde será colocado o inserto deve ser adequadamente isolado ou ser feito de materiais que resistam a altas temperaturas.

5. Se for necessário colocar isolamento dentro do furo, nunca deve cobrir as grelhas de ventilação.

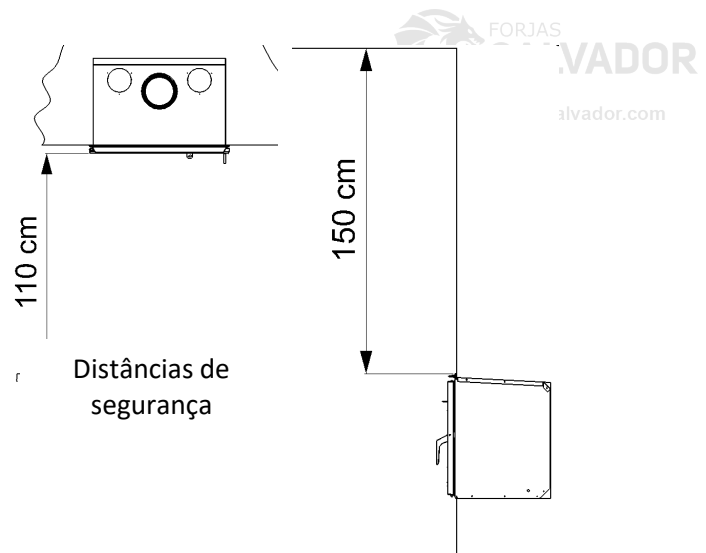
6. O isolamento nunca deve ser colocado ao redor da inserção, pois isso poderia causar sua quebra.

SUBSTITUINDO O CABO DE ALIMENTAÇÃO

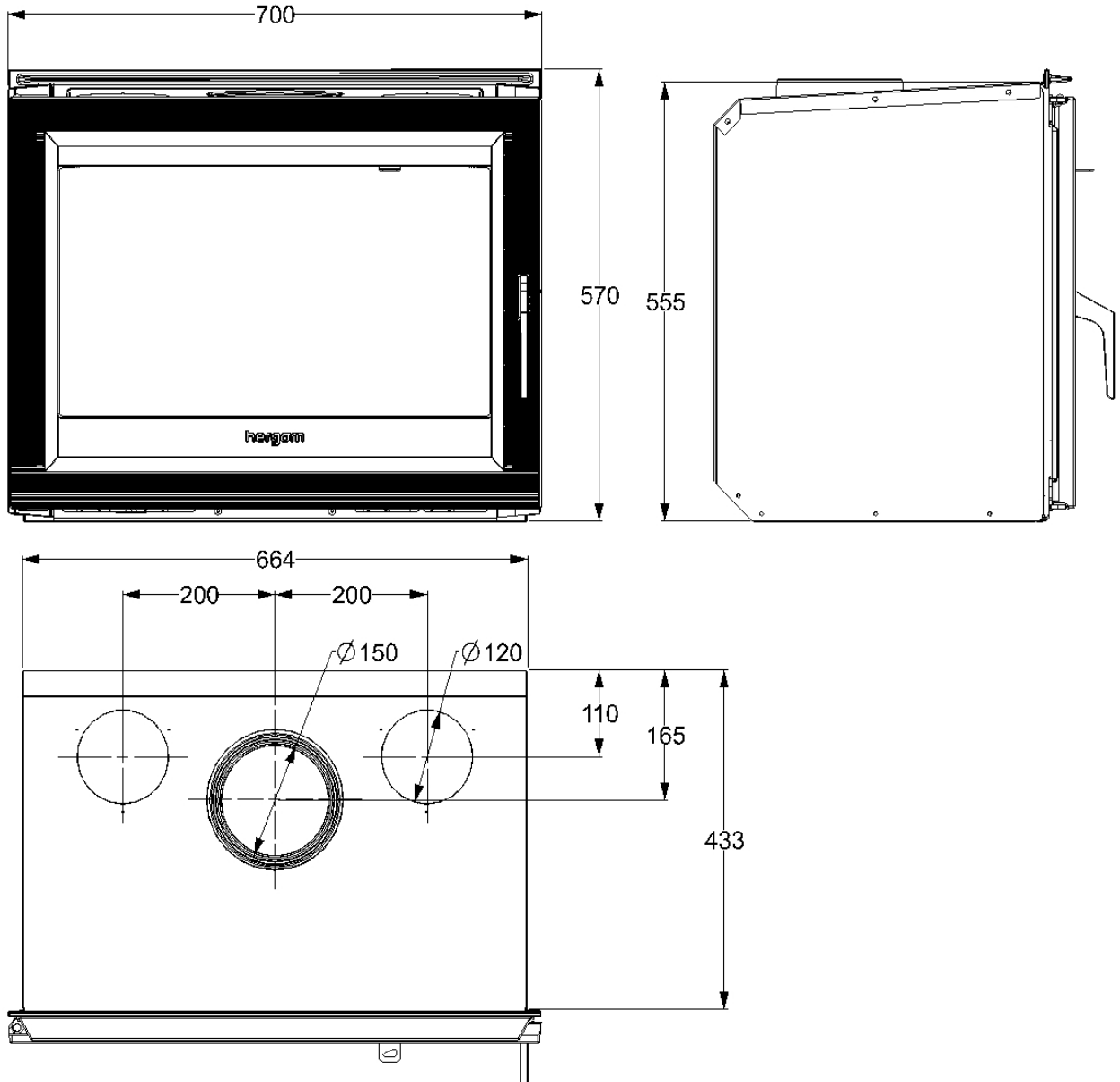
Se o cabo de alimentação estiver danificado, deverá ser substituído pelo fabricante, pelo S.A.T. ou por pessoal qualificado para evitar riscos.

A HERGÓM declina qualquer responsabilidade decorrente de má instalação ou utilização incorrecta e reserva-se o direito de modificar os seus produtos sem aviso prévio.

A responsabilidade pelos defeitos de fabrico estará sujeita ao julgamento e verificação dos seus técnicos, limitando-se em todos os casos à reparação ou substituição dos seus produtos, excluindo as obras e danos que tal reparação possa causar.



9. DIMENSIONES / DIMENSIONS / DIMENSÕES



10. DATOS TÉCNICOS / TECHNICAL DATA / DADOS TÉCNICOS

Potencia nominal / Nominal power / Potência nominal (kW)	8
Temperatura de los gases medio / Average smoke temperatura / Temperatura média dos gases (°C)	320
Caudal mássico de los humos / Mass flow rate of smoke / Caudal mássico dos fumos (gr/sec)	8
Emisiones CO / CO emissions / Emissões CO (13% O ₂ - Vol%) (mg/Nm ³)	1375
Rendimiento / Efficiency / Rendimento (%)	75
Admite troncos de leña de longitud / Accepts logs of the following length / Admite troncos de lenha de comprimento (mm)	450
Collarín de humos / Smoke collar / Anel de fumos (∅ - mm)	150
Chimenea metálica / Metal chimney / Chaminé metálica (∅ - mm)	150
Altura recomendada de chimenea / Recommended chimney height / Altura recomendada de chaminé (m)	5-6
Chimenea de albañilería mín. aprox. / Masonry chimney, min approx. / Chaminé de alvenaria mín. aprox. (mm)	200x200
Tiro recomendado / Recommended draw / Tiragem recomendada (Pa)	15
Salida de humos / Smoke outlet / Saída de fumos	Vertical
Peso / Weight / Peso (Kg)	125
Longitud máxima de tubo de conexión entrada aire exterior / Maximum length of the outside air inlet pipe from outside / Comprimento máximo de tubo de ligação entrada ar (m)	Para distancias mayores de 8m. CONSULTAR.

RECOMENDAÇÃO AMBIENTAL

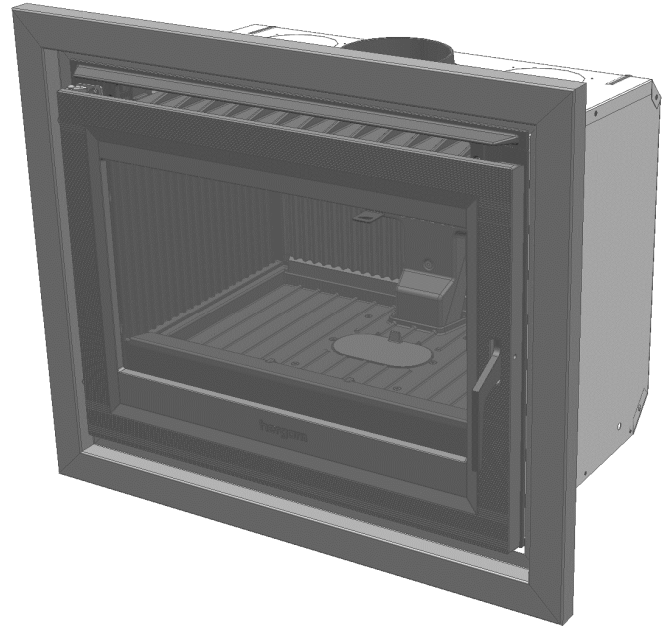
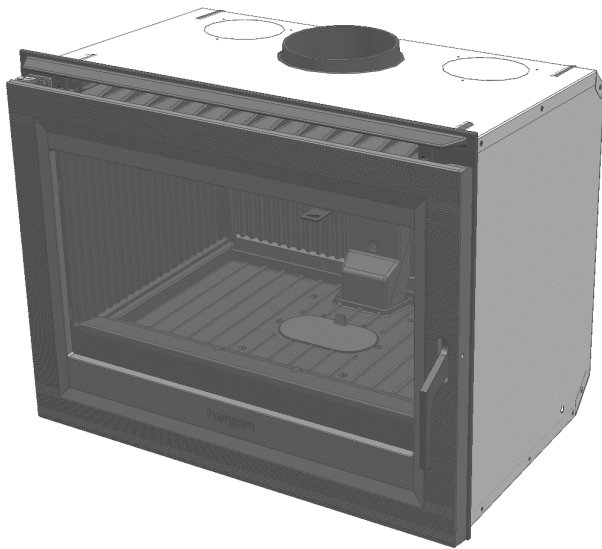
A HERGÓM recomenda a utilização da embalagem (madeira e cartão) que acompanha o aparelho como combustível durante o primeiro acendimento do aparelho. Desta forma contribui para a utilização de recursos e a minimização de resíduos sólidos.

RECOMENDAÇÃO AMBIENTAL

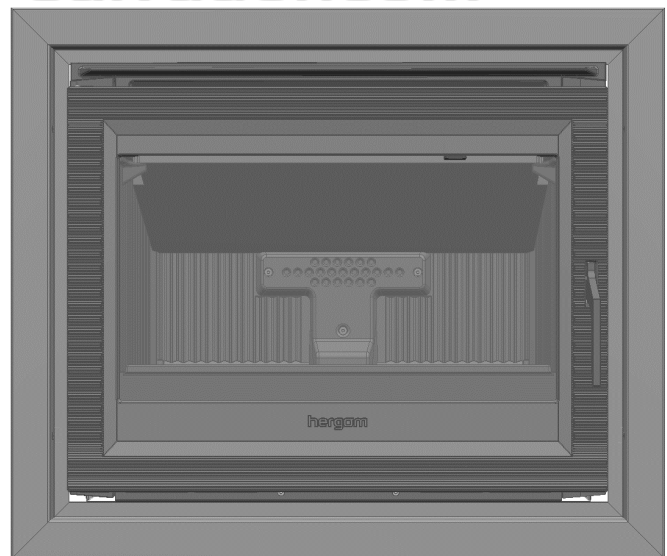
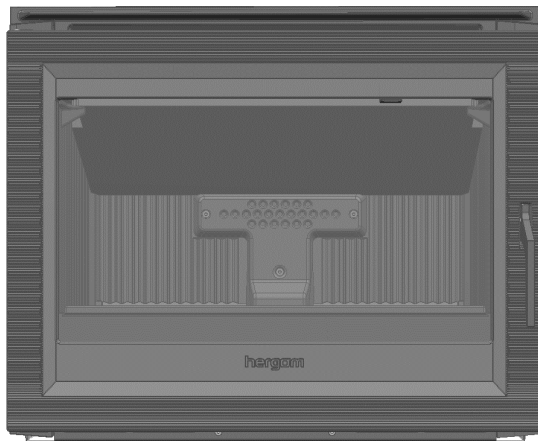
A HERGÓM recomenda utilizar a embalagem (madeira e cartão) que acompanha o aparelho como combustível nas primeiras vezes que acender o seu produto Hergóm. Esta é uma forma de contribuir para o melhor aproveitamento dos recursos e para a redução dos resíduos sólidos.

RECOMENDAÇÃO AMBIENTAL

A HERGÓM recomenda utilizar a embalagem (madeira e cartão) que acompanha o aparelho, como combustível primeiro para os mesmos fogos. Desta forma contribuo para a utilização de recursos e para a minimização de resíduos sólidos.

11. PRESENTACION / PRESENTATION / APRESENTAÇÃO

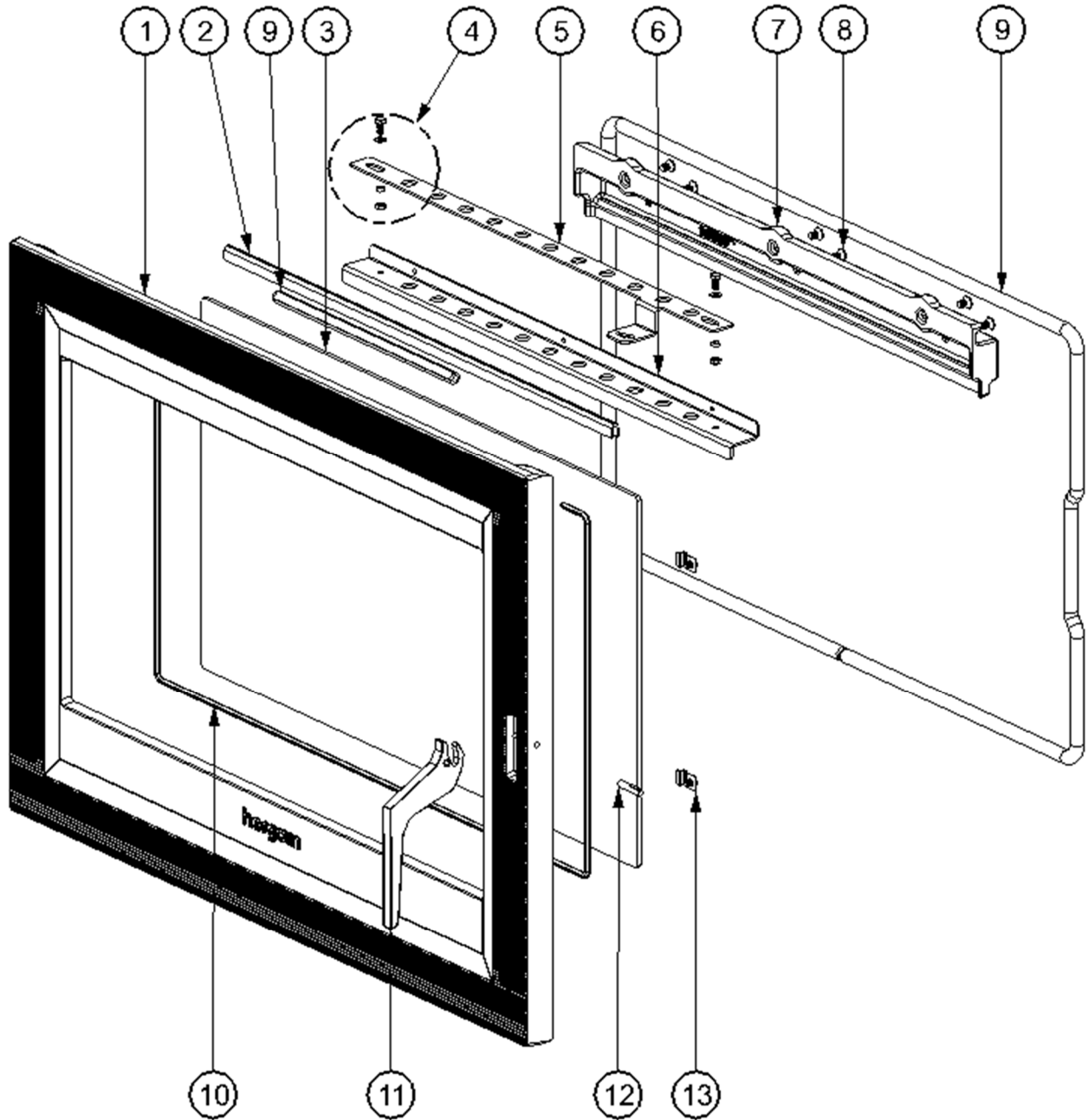
www.forjas-salvador.com



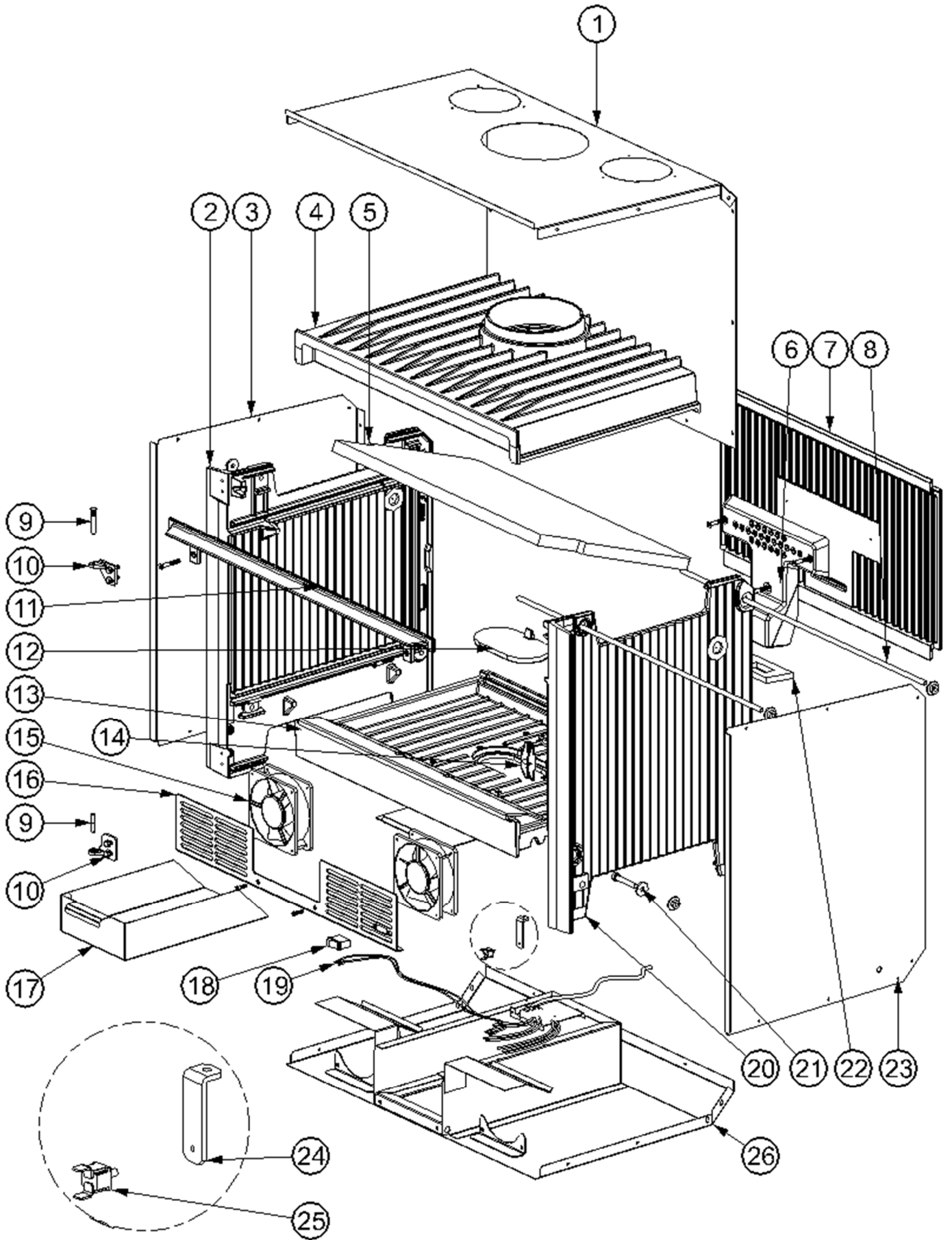
**CON MARCO DE HOJA DE CUATRO CARAS
(OPCIONAL)**

**WITH FOUR-SIDED SHEET FRAME
(OPTIONAL)**

**COM QUADRO DE FOLHA DE QUATRO LADOS
(OPCIONAL)**



1	9940005	C-10 SE PUERTA	8	99TI7991610	TLLOS, DIN 7991 06 X 10 INOX, (JGO,10UD)
2	99J38	NHC TRENZA FIBRA CERAMICA 3/8" (5metros)	9	99J12	NHC TRENZA FIBRA CERAMICA 1/2" (5METROS)
3	9940006	C-10 SE CRISTAL	10	99J0062	TRENZA REF, RV-10G 6 M/M (5METROS)
4	9940007	C-10 SE CONJUNTO TORNILLERIA VALVULA REG.	11	9940011	C-10 SE MANDO PUERTA
5	9940008	C-10 SE VALVULA REG. PRIMARIO	12	99T1472630	PASADORES DIN 1472 06 X 30 (JGO,10UD)
6	9940009	C-10 SE SOP. VALVULA REG. PRIMARIO	13	9917002	GRAPAS CRISTAL UNIFICADA + TORNILLOS (6)
7	9940010	C-10 SE COLECTOR PRIMARIO			



1	9915679	TECHO-TRASERA (C-10/C-11/EQI) NUEVO 2009	14	9920329	COMPACTOS 2022/NATURE-CIERRE PUERTA
2	9920082	C-10-LATERAL IZQUIERDO	15	9920089	COMPACTOS-VENTILADOR 19 W
3	9915680	LATERAL IZQUIERDO(C-10/C-11/EQI) 2009	16	9940003	C-10 SE REJILLA NUEVA
4	9920092	C10-C11-TECHO	17	9920088	C10-C11-CENICERO
5	9940000	C-10 SE DEFLECTOR	18	9920138	COMPACTOS-INTERRUPTOR
6	9940001	C-10 SE COLECTOR SECUNDARIO	19	9920100	COMPACTOS-CONJUNTO CABLEADO
7	9920093	C10-C11-TRASERA	20	9920096	C10-LATERAL DERECHO
8	9920081	C-10-C-11-VARILLA AMARRE CUERPO	21	99T933850	TLLOS,DIN 933 08 X 50 (JGO,10UD)
9	9920109	C10-BULONES GIRO+ARANDELAS PUERTA	22	9940004	C-10 SE JUNTA SELLADO COLECTOR
10	9920084	C-10-JUEGO BISAGRAS (>2014)	23	9915681	LATERAL DERECHO (C-10 / C-11/EQI) 2009
11	9920080	C-10-REJILLA SUPERIOR	24	9917455	SOPORTE TERMOSTATO COMPACTOS
12	9920095	C10-C11-E-20SE-PARRILLA CIEGA	25	9920102	COMPACTOS TERMOSTATO NA50°C
13	9940002	C-10 SE FONDO	26	9915399	FONDO DE CHAPA (C-10 / C-11/EQI)



www.forjas-salvador.com

hergom

INDUSTRIAS HERGOM S.A SOTO DE LA MARINA - CANTABRIA

Apdo. de correos 208 SANTANDER

Tel: 0034 942 587 000

E-mail:

hergom@hergom.com

www.hergom.com



FORJAS
SALVADOR

www.forjas-salvador.com

© Copyright HERGÓM –D. Legal: En tramitación / © Copyright HERGÓM – Deposit Copy: in process
© Copyright HERGÓM – D. Légal : en cours / © Copyright HERGÓM – D. legale: in itinere /

15-may.-24

C07100AB974