

CARBEL HERMES

Calienta y cocina con la Carbel Hermes: estufa de leña de 8,7 kW, horno superior con termómetro y diseño adaptable a espacios frontales o de rincón.



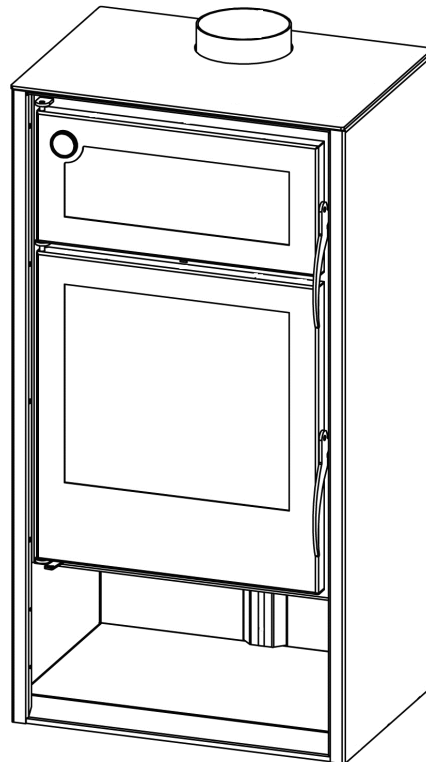
[Ver más información online](#)

MANUAL DE INSTRUCCIONES DE USO Y MANTENIMIENTO

ESTUFA CON HORNO

Modelos:

ATLAS HERMES



CERTIFICACIÓN SEGÚN LA NORMA EN 13240 Y EN 13229

CARBEL

C/Ciudad de Cartagena, 22
46988 Polígono Industrial Fuente de Jarro (Paterna)
Valencia
Telf. 96 1340716 Fax: 96 1340449
E-mail: carbel@carbel.net
www.carbel.net

NOTA DEL FABRICANTE

Agradecemos su confianza al elegir uno de nuestros modelos. Por favor lea atentamente este manual. Su intención es darle algunos consejos sobre la instalación, uso y mantenimiento. Si además necesita alguna aclaración, consulte a su distribuidor o directamente al fabricante.

INSTALACION

Todos nuestros modelos están diseñados y fabricados para conseguir un funcionamiento óptimo. No obstante el funcionamiento y el rendimiento que obtenga dependerán en gran medida de la instalación que se realice.

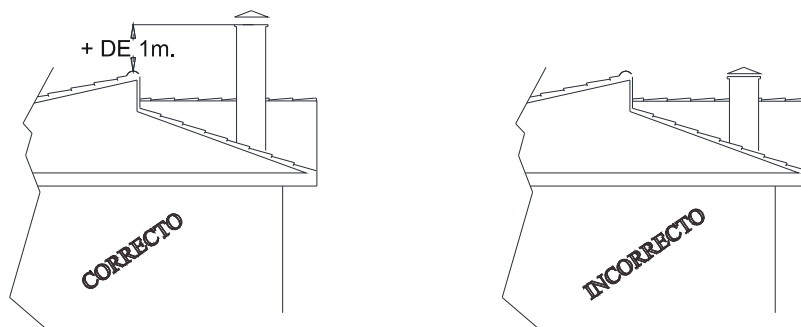
Instrucciones generales de instalación

La instalación del aparato debe cumplir todas las reglamentaciones locales, incluidas las que hagan referencia a normas nacionales y europeas.

Instrucciones para la chimenea

El buen funcionamiento depende del tiro de la chimenea. Le damos unos consejos prácticos para conseguir un funcionamiento óptimo:

- La estufa debe conectarse a un conducto de humos que garantice un tiro suficiente de la chimenea.
- El conducto debe tener altura suficiente, no menos de 4m. y debe sobrepasar como mínimo un metro la altura máxima del edificio.



- El diámetro de la salida de humos del aparato es el idóneo para mantener un buen tiro, evite en lo posible realizar reducciones.
- No conecte varios aparatos a la misma chimenea.
- Es aconsejable que la chimenea esté por el interior del edificio. Instalar tubos de doble pared con aislamiento cuando el conducto de la chimenea discurra por el exterior de la construcción.
- Para que la chimenea tenga un tiro correcto debe de haber una entrada de aire a la sala, suficiente al menos para reemplazar el volumen de aire que sale al exterior por el conducto de la chimenea. En viviendas bien aisladas, con cerramientos de carpintería herméticos es necesario habilitar una entrada de

aire del exterior. Cuando se instalen rejillas de entrada de aire se deben situar de manera que no puedan bloquearse.

- **Nota.-** Los ventiladores de extracción (p. ej. Extractores de humos de las cocinas) pueden causar problemas al invertir el tiro de la chimenea. Cuando ponga en funcionamiento el motor extractor puede facilitar alguna entrada de aire en la misma estancia para evitar que absorba aire del exterior a través del conducto de la estufa.

- Cuando necesite realizar ángulos o codos en el conducto, evite los tramos horizontales o en dirección descendente. Debe tener prevista la limpieza del conducto, instale si es necesario tubos con registros o trapas de limpieza en los tramos de difícil acceso.

- Cuando se introduzca una chimenea metálica por el interior de una chimenea de obra deberá sobrepasar la altura de ésta y sobresalir unos centímetros en su parte superior.

- La instalación del tubo y sombrerete debe **impedir rigurosamente que en días de lluvia entre agua al interior del aparato**. El agua produce mayor deterioro en las estufas que las altas temperaturas de combustión para la que están preparadas.

Cuando los tubos estén por el interior de la vivienda o de una chimenea de obra es aconsejable montarlos el sentido que indica la 1ª figura para impedir que los líquidos producidos por la condensación de los gases fluyan por las juntas hacia fuera de los tubos. Si algún tramo de tubos queda por exterior del edificio debe montarse en el sentido que indica la 2ª figura, para impedir que el agua de la lluvia que escurre por el tubo pueda entrar al interior del tubo por las juntas.

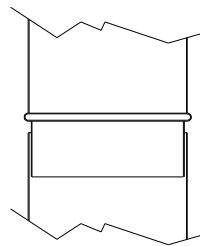


Figura 1

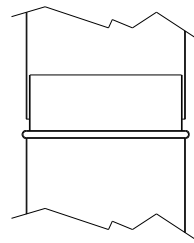


Figura 2

ENCENDIDO

1º Realice una carga de leña colocando una capa de astillas o leña fina y sobre estas otra capa de leña de mayor calibre.

2º Encienda la primera capa de astillas o leña fina.

3º Cierre la puerta y abra la entrada de aire permitiendo la entrada de aire suficiente para conseguir un rápido encendido. Si es necesario deje la puerta ligeramente entre abierta para facilitar el encendido.

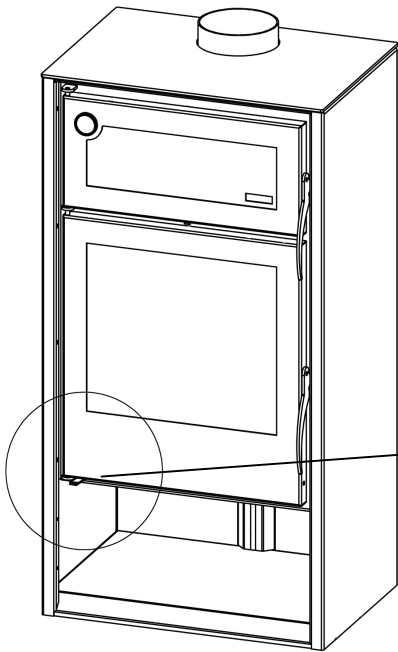
4º Transcurridos unos minutos, una vez este bien prendida la leña, regule la entrada de aire. Si observa que el volumen de las llamas disminuye, tiende a apagarse y aumenta el humo en el interior del hogar de la estufa, vuelva a abrir la entrada de aire durante el tiempo suficiente.

Cuando realice una recarga de leña, si no hay suficiente fuego o brasa para que se inflame rápidamente la nueva carga de leña realice el paso 3º y 4º.

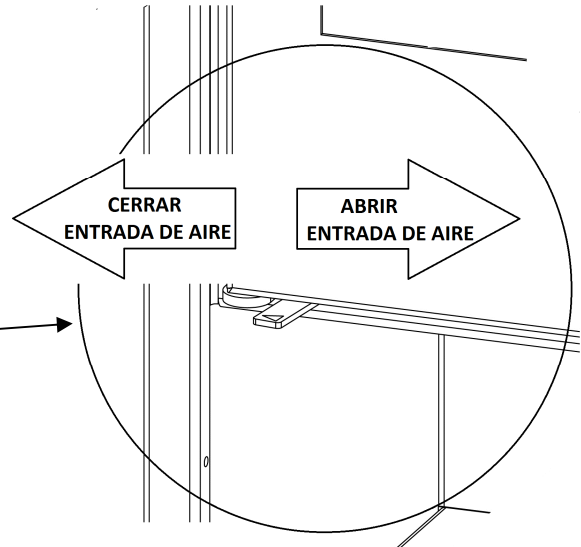


Advertencia.-

En las estufas de leña e insertables, el uso prolongado y continuo a un régimen de combustión muy bajo o con leña muy húmeda puede causar que se forme en el conducto de humos la acumulación de creosota, fácilmente inflamable. Durante el primer encendido se puede producir humo y olor debido al secado de la pintura, ventile adecuadamente la habitación.



Mando regulación de la entrada de aire



Regulación entrada de aire



Con el fin de evitar quemaduras a la hora de regular la entrada de aire, utilice siempre la maneta de regulación suministrada junto con el aparato,

COMBUSTIBLE

El rendimiento de la estufa también depende en gran medida del combustible utilizado. La leña debe estar bien seca, le proporcionara más calor, le será más fácil regular el fuego y mantendrá en mejor estado la estufa y el conducto de humos. Almacene la leña en un lugar seco, ventilado y protegido de la lluvia, al menos durante 2 años.

- Puede utilizar también troncos de madera comprimida como las briquetas.
- Evite las maderas resinosas como el pino, ya que producen mucho humo y hollín afectando negativamente al mantenimiento del cristal limpio
- No utilice líquidos inflamables para encender, manténgalos siempre alejados de la estufa.
- No utilice la estufa como un incinerador, nunca queme plásticos, residuos, basura o desperdicios.
- Retire la ceniza cuando la estufa esté apagada y deposítela en un recipiente metálico, pueden quedar brasas encendidas entre la ceniza.



Las sobrecargas de leña del aparato acarrearán una disminución del rendimiento, pérdida de eficiencia energética y un desgaste acelerado del aparato.

Es fundamental respetar las cargas máximas de leña para potencia nominal descritas al final del manual.

La sobrecargar del aparato anula toda garantía del fabricante

Seleccione la leña para conseguir el tipo de funcionamiento deseado. La leña más fina de menor calibre debe utilizarla para conseguir una mayor potencia térmica, utilícela después del encendido para conseguir una respuesta más rápida y cuando tenga mayor necesidad de calor.

Utilice la leña muy gruesa, de mayor calibre para conseguir una combustión más lenta, cuando tenga menos necesidad de calor o para mantenimiento nocturno, siempre precedido por un periodo de mayor potencia con leña más fina, cuando el aparato ya tiene una temperatura alta. Si es necesario acompañe en el inicio la leña más gruesa con alguna más fina.

Durante el funcionamiento, cuando abra la puerta debe hacerlo lentamente para evitar absorber el humo del interior del hogar.

COMBUSTIÓN

Las estufas e insertables de leña son aparatos de combustión intermitente, esto quiere decir que debe realizar el encendido, una carga de combustible (peso de leña aprox. aconsejado por el fabricante para cada modelo), seguida por un ciclo de combustión completo, repitiendo cargas de combustible después de cada ciclo de combustión.

CONSEJOS PARA UNA BUENA COMBUSTIÓN

Es necesaria una buena combustión para conseguir un mayor rendimiento y una mejor visión de las llamas a través del cristal. Debe seguir algunas pautas:

- Mantenga una temperatura elevada y constante en el hogar. Para ello debe tener la puerta del hogar cerrada todo el tiempo, abra la puerta únicamente para realizar la recarga de leña y debe hacerlo lo mas brevemente posible
- No demore la recarga de leña, espere justo a que termine el ciclo de combustión, cuando desaparecen las llamas de la carga anterior.

Un ciclo de combustión completo comprende:

1º Un breve espacio de tiempo después de la recarga en el que la leña empieza a calentarse y no produce llama. El tiempo que transcurre hasta que prende la llama es un indicador de la temperatura del hogar, si Vd. espera demasiado tiempo a realizar la recarga la temperatura desciende y la nueva carga de leña no se enciende bien, perjudicando a la combustión y provocando que el cristal se ensucie.

2º La leña aumenta rápidamente de temperatura y empieza a descomponerse emitiendo gas que se inflama si la temperatura del hogar es la adecuada. La temperatura del hogar empieza a recuperarse a medida que el combustible va desprendiendo más gas y aumenta el volumen de las llamas.

3º Después de un intervalo de tiempo, que varia dependiendo del tipo de leña, se ha alcanzado el máximo valor de temperatura, la emisión de gas de la leña empieza a descender lentamente junto con el volumen de las llamas.

Cuando se agota la emisión de gas de la carga de leña se extingue la llama quedando brasas incandescentes.

- La carga de combustible debe ser el peso aproximado aconsejado por el fabricante para cada modelo. Preferentemente en una o dos piezas.
- Evite el exceso de carga con leña fina, esto puede ocasionar una combustión deficiente, la leña emite muy rápidamente un excesivo volumen de gas y no hay suficiente aportación de aire. Aunque hay un gran volumen de llamas la combustión no es buena y el cristal tiende a ensuciarse. Se pueden alcanzar temperaturas excesivas que ponen en peligro la integridad de la estufa y la seguridad de los usuarios.

MANTENIMIENTO

Para limpiar el cristal debe tener la precaución de pulverizar sobre un paño o bayeta y limpiar únicamente el cristal, sin mojar el resto de la puerta. Los limpiacristales y productos especiales suelen contener productos químicos que atacan la pintura, las juntas de fibra cerámica y provocan la oxidación de las piezas metálicas.

Limpiar la pintura con plumero o un paño suave y seco. Si con el tiempo desea restaurarla el fabricante dispone de pintura en Spray que Vd. Puede adquirir en su distribuidor.



Es muy importante no mojar la estufa con limpia cristales, agua, ni productos especiales de limpieza. La pintura anticorrosiva no es impermeable. No respetar esta indicación anula la garantía.

CONSEJOS Y NORMAS DE SEGURIDAD

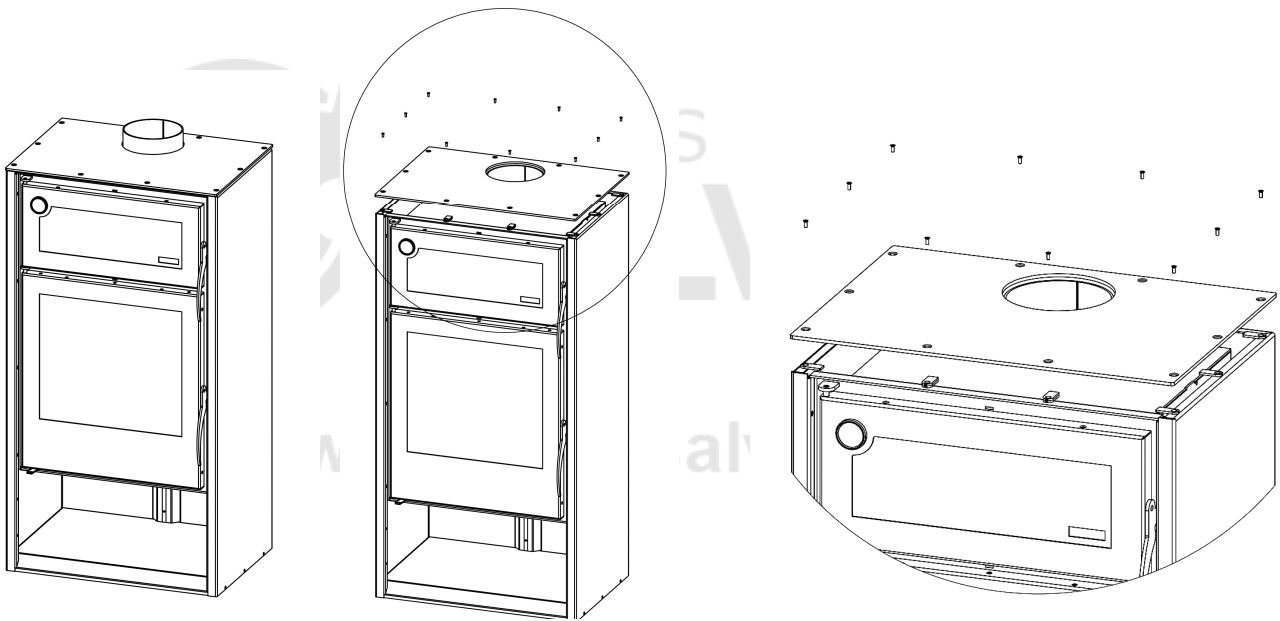
- El rendimiento de la estufa también depende en gran medida del combustible utilizado. La leña debe estar bien seca, le proporcionará más calor, le será más fácil regular el fuego y mantendrá en mejor estado la estufa y el conducto de humos. Almacene la leña en un lugar seco, ventilado y protegido de la lluvia, al menos durante 2 años.
- Respete la distancia mínima de seguridad para los objetos de material combustible.
- Nunca se debe instalar el aparato sobre superficies de material combustible.
- No utilice líquidos inflamables para encender, manténgalos siempre alejados de la estufa.
- No utilice la estufa como un incinerador, nunca queme plásticos, residuos, basura o desperdicios.
- Retire la ceniza cuando la estufa esté apagada y deposítela en un recipiente metálico, pueden quedar brasas encendidas entre la ceniza.
- Debe hacer revisiones periódicas de la chimenea y mantenerla limpia y en buen estado. La acumulación de creosota en la chimenea podría provocar que ésta se incendie.
- Advierta a los niños del peligro de quemaduras.
- No realice modificaciones no autorizadas del aparato, utilice piezas de repuesto originales.
- El aparato debe montarse sobre suelos con capacidad portante adecuada.
- Los días con condiciones de tiro adversas (presión atmosférica muy baja, fuertes heladas), ó cuando el conducto está muy frío, ó en chimeneas con tiro deficiente, puede ayudar a iniciar el tiro antes del encendido, calentando el conducto:
 - 1º Prepare la leña dentro de la estufa para realizar el encendido.
 - 2º Coloque una pastilla o una hoja de periódico sobre el deflector en la boca del inicio del conducto y préndalo.
 - 3º Transcurridos unos segundos en cuanto inicie el tiro la chimenea prenda la leña según las instrucciones de encendido

MONTAJE DE LA TAPA RINCONERA MODELO HERMES Y ATLAS

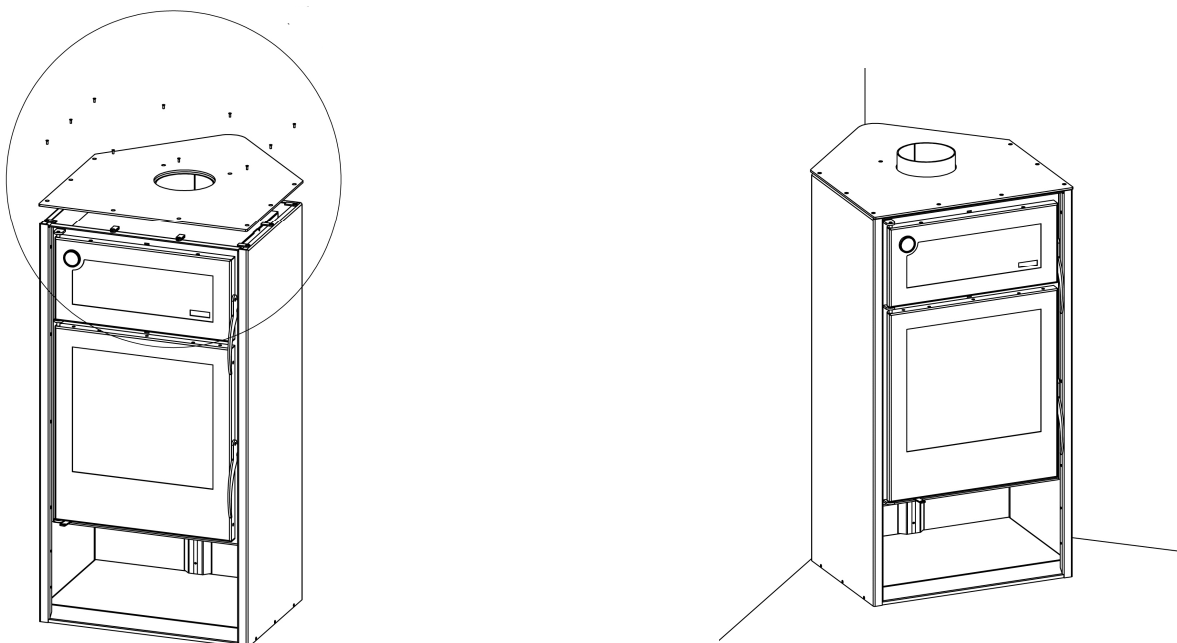
El modelo que usted ha adquirido le permite convertirlo fácilmente en un modelo de rincón. Infórmese en su distribuidor acerca de como adquirir la "tapa rinconera".

Para montar la tapa rinconera siga estas sencillas instrucciones

1º Desatornille la tapa superior con la ayuda de una llave Torx T-30 y retírela.

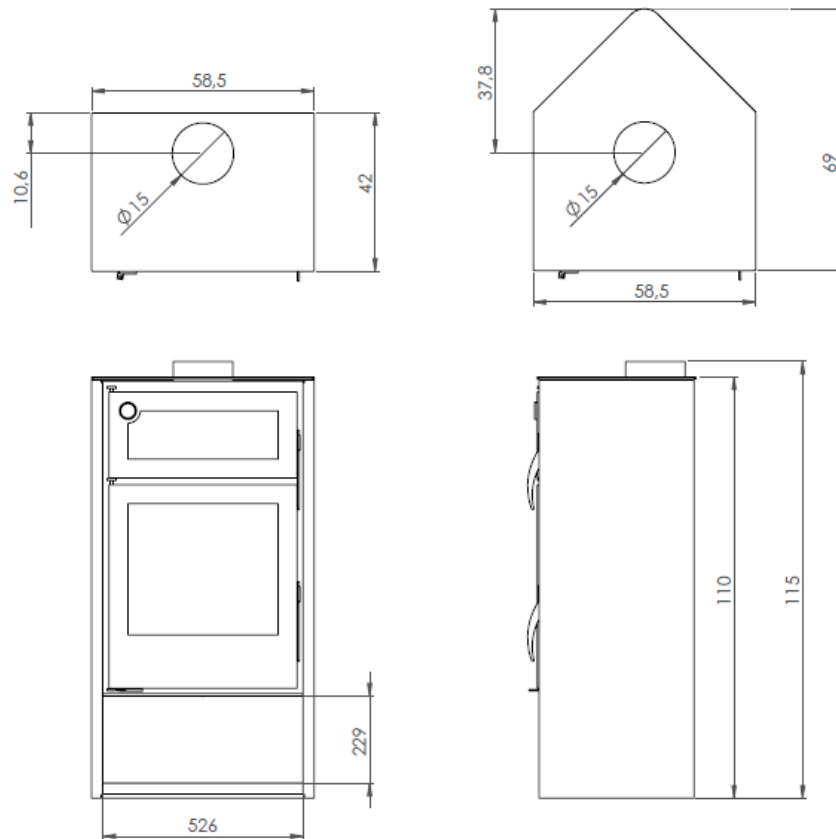


2º Coloque la tapa rinconera y atorníllela con una llave Torx T-30.



DATOS TÉCNICOS

Planos modelo **HERMES**



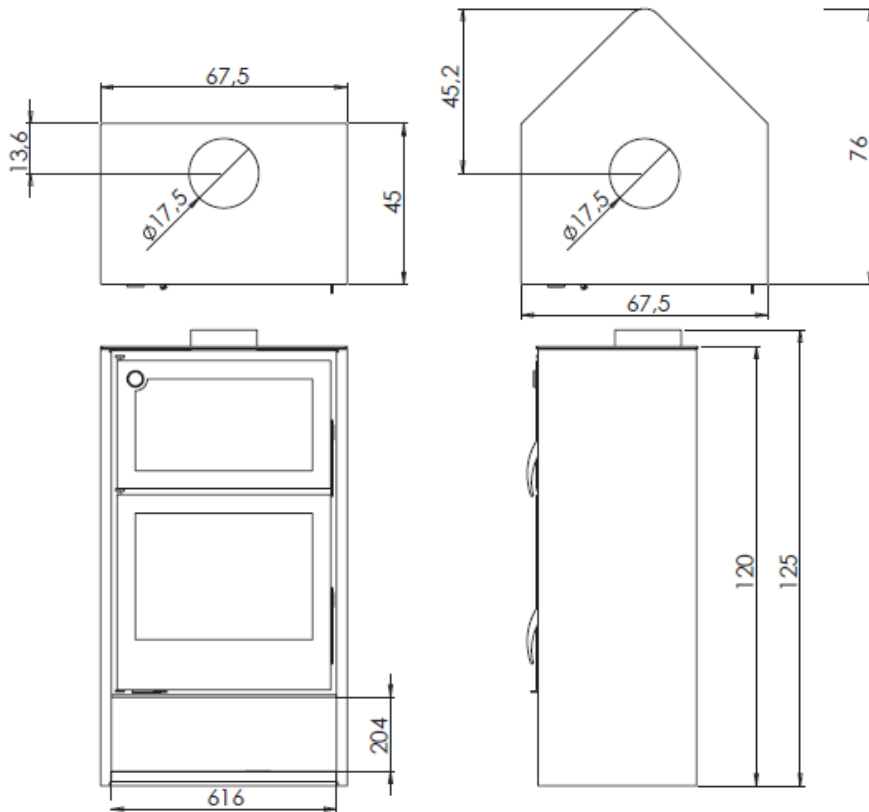
| Modelo | HERMES |
|--|--------|
| Rendimiento | 83,7% |
| Potencia térmica nominal | 8,7 Kw |
| CO al 13% de O2 | 0,06% |
| Carga de leña para potencia nominal | 1,8 Kg |
| Intervalo de recarga para potencia nominal | 0,75 h |
| Carga de leña máxima | 2,2 Kg |
| Peso | 125 Kg |
| Tiro necesario de la chimenea | 12 Pa |
| Distancia mínima de seguridad | 80 cm |
| Temperatura media de los humos | 269 °C |

CERTIFICACIÓN SEGÚN LA NORMA **EN 13240 Y EN 13229**



DATOS TÉCNICOS

Planos modelo **ATLAS**



| Modelo | ATLAS |
|--|---------|
| Rendimiento | 83,9% |
| Potencia térmica nominal | 10 Kw |
| CO al 13% de O2 | 0,03% |
| Carga de leña para potencia nominal | 2,2 kg. |
| Intervalo de recarga para potencia nominal | 0,75 h |
| Carga de leña máxima | 2,8 kg. |
| Peso | 150 Kg |
| Tiro necesario de la chimenea | 12 Pa |
| Distancia mínima de seguridad | 80 cm |
| Temperatura media de los humos | 245 °C |

CERTIFICACIÓN SEGÚN LA NORMA **EN 13240** Y **EN 13229**





www.forjas-salvador.com

CERTIFICADO DE GARANTIA

**NOMBRE
POBLACION
PROVINCIA**

**DIRECCION
COD.POSTAL
TELEF:**

EMAIL:

MATERIAL EXENTO DE GARANTIA

*Deflector, Pintura, cromados
Vermiculita, crista, juntas, bandejas
parillas*

ESTRUCTURA APARATO

*5 AÑOS Insertables
2 AÑOS Estufas*

Esta garantía cubre la pieza defectuosa y los gastos de envío hasta su distribuidor.

Esta garantía cubre los defectos de piezas y fabricación del producto.

La garantía no cubre los daños ocasionados en el aparato debidos a una utilización inadecuada o las negligencias en su utilización.

La instalación debe ser realizada únicamente por un instalador profesional.

Toda instalación debe ser realizada respetando las indicaciones del manual de instrucciones y según la normativa vigente en cada país.

El fabricante declina toda responsabilidad derivada del incumplimiento del manual de instrucciones.

Para que la garantía tenga efecto es obligatorio remitir al fabricante copia de este certificado así como una copia de factura emitida al cliente

FIRMA Y SELLO DEL DISTRIBUIDOR

COPIA PARA EL COMPRADOR

www.forjas-salvador.com

Cocinas Carbel, S.L
C/Ciudad de Cartagena, 22
Polígono Industrial fuente del Jarro
46988-Paterna- VALENCIA
carbel@carbel.net

CERTIFICADO DE GARANTIA

**NOMBRE
POBLACION
PROVINCIA**

**DIRECCION
COD.POSTAL
TELEF:**

EMAIL:

MATERIAL EXENTO DE GARANTIA

*Deflector, Pintura, cromados
Vermiculita, crista, juntas, bandejas
parillas*

ESTRUCTURA APARATO

*5 AÑOS Insertables
2 AÑOS Estufas*

Esta garantía cubre la pieza defectuosa y los gastos de envío hasta su distribuidor.

Esta garantía cubre los defectos de piezas y fabricación del producto.

La garantía no cubre los daños ocasionados en el aparato debidos a una utilización inadecuada o las negligencias en su utilización.

La instalación debe ser realizada únicamente por un instalador profesional.

Toda instalación debe ser realizada respetando las indicaciones del manual de instrucciones y según la normativa vigente en cada país.

El fabricante declina toda responsabilidad derivada del incumplimiento del manual de instrucciones.

Para que la garantía tenga efecto es obligatorio remitir al fabricante copia de este certificado así como una copia de factura emitida al cliente

FIRMA Y SELLO DEL DISTRIBUIDOR

COPIA PARA EL FABRICANTE

Cocinas Carbel, S.L
C/Ciudad de Cartagena, 22
Polígono Industrial fuente del Jarro
46988-Paterna- VALENCIA
carbel@carbel.net