

## JOTUL PF980 ZENSORIC



[Ver más información online](#)

# JØTUL PF 980

JØTUL PF 980  
Manual Version P00

FR	- Manuel d'installation, d'utilisation et d'entretien	2
ES	- Manual de instalación, utilización y mantenimiento	66



PF 980

FR - Avant utilisation, lire attentivement le manuel général d'installation, d'utilisation, et d'entretien  
ES - Antes de su uso, lea atentamente el manual general de instalación, uso y mantenimiento



*Les manuels fournis avec le produit doivent être conservés pendant toute la durée de vie du produit. Los manuales suministrados deben conservarse durante toda la vida útil del producto.*

INFORMATIONS POUR APPAREILS DE CHAUFFAGE À COMBUSTIBLE SOLIDE .com  
Selon le règlement (UE) n° 1185/2015

Fabricant	Jotul
Référence(s) du modèle	PF 980
Marquage	Jotul
Fonction de chauffage indirect	Non
Puissance thermique directe	8,8 kW
Puissance thermique indirecte	-- kW

FR

Combustible	Combustible de référence (un seul):	Autre(s) combustible(s) admissible(s):	$\eta_s$ [x%]	Émissions dues au chauffage des locaux à la puissance thermique nominale(*)				Émissions dues au chauffage des locaux à la puissance thermique minimale (*) (**)			
				PM	OGC	CO	NOx	PM	OGC	CO	NOx
				[x] mg/Nm <sup>3</sup> at 13%O <sub>2</sub>				[x] mg/Nm <sup>3</sup> at 13%O <sub>2</sub>			
Bûches de bois ayant un taux d'humidité ≤ 25 %	non	non									
Bois comprimé ayant un taux d'humidité < 12 %	oui	non	85,2	14	3	151	94	19	2	114	93

Caractéristiques pour une utilisation avec le combustible de référence uniquement

Caractéristique	Symbole	Valeur	Unité	Type de contrôle de la puissance thermique/de la température de la pièce (sélectionner un seul type)	
<b>Puissance thermique</b>					
Puissance thermique nominale	P <sub>nom</sub>	8,8	kW	contrôle de la puissance thermique à un palier, pas de contrôle de la température de la pièce	Non
Puissance thermique minimale (indicative)	P <sub>nom</sub>	3,9	kW	contrôle à deux ou plusieurs paliers manuels, pas de contrôle de la température de la pièce	Non
<b>Rendement utile (PCI brut)</b>					
Rendement utile à la puissance thermique nominale	$\eta_{th,nom}$	88,2	%	contrôle de la température de la pièce avec thermostat mécanique	Non
Rendement utile à la puissance thermique minimale (indicatif)	$\eta_{th,min}$	92,5	%	contrôle électronique de la température de la pièce	Non
<b>Consommation d'électricité auxiliaire</b>					
À la puissance thermique nominale	e <sub>l,max</sub>	0,046	kW	contrôle électronique de la température de la pièce et programmateur journalier	Non
À la puissance thermique minimale	e <sub>l,min</sub>	0,031	kW	contrôle électronique de la température de la pièce et programmateur hebdomadaire	Oui
En mode veille	e <sub>l,SB</sub>	0,002	kW	<b>Autres options de contrôle (sélectionner une ou plusieurs options)</b>	
				contrôle de la température de la pièce, avec détecteur de fenêtre ouverte	Non
				contrôle de la température de la pièce, avec détecteur de présence	Non
				contrôle à distance	Oui

(\*) P = particules, COG = composés organiques gazeux, CO = monoxyde de carbone, NOx = oxydes d'azote.

(\*\*) Requis uniquement si le facteur de correction F(2) ou F(3) est appliqué.

# SOMMAIRE<sup>™</sup>

<b>1 IDENTIFICATION.....</b>	<b>4</b>	10.12 Conditions générales.....	40
1.1 Identification du poêle.....	4	10.13 Gestionnaire de permissions.....	40
1.2 Identification du Fabricant.....	4	10.14 Licences Open source.....	41
1.3 Normes de référence.....	4	10.15 Supprimer le compte.....	41
<b>2 GARANTIE.....</b>	<b>5</b>	10.16 Quitter.....	41
2.1 Conditions de garantie.....	5	<b>11 MENU « PLANIFICATION ».....</b>	<b>42</b>
2.2 Informations et problèmes.....	5	11.1 Planification.....	42
<b>3 INFORMATIONS GÉNÉRALES.....</b>	<b>5</b>	11.2 Description.....	43
3.1 Fourniture et conservation.....	5	11.3 Utilisation.....	44
3.2 Langue.....	5	11.4 Réinitialiser la planification.....	45
3.3 Symbologie utilisée dans le manuel.....	5	<b>12 MENU « HISTORIQUE ».....</b>	<b>45</b>
<b>4 SÉCURITÉS.....</b>	<b>6</b>	12.1 Historique.....	45
4.1 Mises en garde générales de sécurité.....	6	<b>13 MENU « MES POÊLES ».....</b>	<b>46</b>
4.2 Risques résiduels.....	7	13.1 Mes poêles.....	46
<b>5 DESCRIPTION DU APPAREIL.....</b>	<b>8</b>	<b>14 MENU « SUPPORT ».....</b>	<b>46</b>
5.1 Usage prévu.....	8	14.1 Support.....	46
5.2 Usage incorrect raisonnablement prévisible.....	8	<b>15 UTILISATION.....</b>	<b>47</b>
5.3 Obligations et interdictions.....	8	15.1 Mise en marche.....	47
5.4 Caractéristiques du combustible.....	9	15.2 Modification de la température ambiante.....	47
5.5 Description de l'action.....	10	15.3 Modification de la puissance.....	47
5.6 Recharge du combustible.....	10	15.4 Modification des paramètres.....	48
5.7 Formation des utilisateurs.....	11	15.5 Arrêt.....	48
5.8 Dispositifs de sécurité.....	11	15.6 Remise en marche après une coupure de courant.....	48
<b>6 TRANSPORT ET INSTALLATION.....</b>	<b>12</b>	15.7 Fonctionnement avec sonde d'ambiance sur le poêle.....	48
6.1 Mises en garde de sécurité.....	12	<b>16 ANOMALIES ET SOLUTIONS POSSIBLES.....</b>	<b>49</b>
6.2 Préparations pour le système d'évacuation des fumées.....	12	16.1 Warning.....	49
6.3 Installation.....	13	16.2 Error.....	49
<b>7 RACCORDEMENTS.....</b>	<b>15</b>	16.3 Critical.....	49
7.1 Connexion avec prise d'air externe.....	15	16.4 Tableau récapitulatif des anomalies possibles.....	50
7.2 Raccordement à la sortie de toit.....	15	<b>17 PANNEAU DE CONTRÔLE.....</b>	<b>51</b>
7.3 Installation standard.....	15	17.1 Description.....	51
7.4 Installation à l'arrière (kit optionnel).....	15	17.2 Affichages d'état.....	52
7.5 Connexion électrique.....	16	17.3 Opérations possibles.....	52
7.6 Essais et mise en service.....	16	<b>18 ENTRETIEN.....</b>	<b>53</b>
<b>8 PROCÉDURES PRÉLIMINAIRES.....</b>	<b>17</b>	18.1 Mises en garde de sécurité pour l'entretien.....	53
8.1 Chargement du pellet.....	17	18.2 Nettoyage.....	53
8.2 Vérifications avant la mise en marche.....	17	18.3 Maintenance programmée.....	55
8.3 Alimentation électrique.....	17	<b>19 ÉTUDE DES CAS DES PANNES.....</b>	<b>58</b>
8.4 Télécharger et installer l'application.....	17	19.1 Le poêle ne fonctionne pas.....	58
8.5 Création d'un compte.....	18	19.2 Allumage difficile.....	58
8.6 Récupération du mot de passe.....	19	19.3 Fuite de fumée.....	58
8.7 Conditions d'utilisation.....	20	19.4 La vitre se salit facilement.....	58
8.8 Connexion d'un poêle.....	20	19.5 Mise au repos (en fin de saison).....	58
<b>9 TÉLÉCOMMANDE OU PAGE-ÉCRAN INITIALE.....</b>	<b>26</b>	<b>20 ÉLIMINATION EN FIN DE VIE.....</b>	<b>58</b>
9.1 Description.....	26	20.1 Mises en garde pour l'élimination correcte du produit.....	58
9.2 Arborescence de navigation.....	27	<b>SCHÉMA DE CONNEXION.....</b>	<b>60</b>
<b>10 MENU « PARAMÈTRES ».....</b>	<b>28</b>	<b>CARACTÉRISTIQUES TECHNIQUES.....</b>	<b>61</b>
10.1 Paramètres.....	28	<b>DESCRIPTION.....</b>	<b>62</b>
10.2 Noms zones et poêle.....	29	<b>DIMENSIONS.....</b>	<b>63</b>
10.3 Configuration du poêle.....	29	<b>ÉTIQUETTE CE.....</b>	<b>64</b>
10.4 Wi-Fi.....	36		
10.5 Détails du poêle.....	36		
10.6 Historique des événements.....	37		
10.7 Statistiques.....	37		
10.8 Mise à jour ble.....	38		
10.9 Réinitialisation d'usine.....	39		
10.10 Données de l'utilisateur.....	39		
10.11 Modifier le mot de passe.....	40		

## AVANT-PROPOS

Cher Client, nous vous remercions pour la confiance que vous nous avez accordée en achetant l'un de nos poêles.

Nous vous invitons à lire attentivement ce manuel avant de l'installer et de l'utiliser. Il contient toutes les informations nécessaires pour effectuer correctement l'installation, la mise en marche, l'utilisation, le nettoyage, l'entretien, etc.

Conserver ce manuel dans un endroit approprié.

Les installations incorrectes, les entretiens effectués incorrectement ainsi que l'usage impropre du produit dégagent le Fabricant de toute responsabilité issue de l'usage du poêle.

Pour tout complément d'information ou en cas de besoin, veuillez contacter votre Centre d'Assistance Technique agréé par Jøtul.

Tous droits réservés. Aucune partie de ce manuel d'instructions ne peut être reproduite ou transmise avec n'importe quel moyen électronique ou mécanique, dont la photocopie, l'enregistrement, ou tout autre système de stockage, à d'autres fins que l'usage exclusivement personnel de l'acheteur, sans l'autorisation écrite expresse du Fabricant.

## 1 IDENTIFICATION

### 1.1 IDENTIFICATION DU POÊLE

Type de produit: poêle à granulés

Marque: Jøtul

Modèle: PF 980

### 1.2 IDENTIFICATION DU FABRICANT

Fabricant: Jøtul AS

P.o. box 1411, N-1602 Fredrikstad, Norway

T. + 47 69 35 90 00

post@jotul.no

www.jotul.com

### 1.3 NORMES DE RÉFÉRENCE

Les poêles PF 980 visés dans ce manuel sont conformes au règlement:

- 305/2011: Règlement des Produits de Construction

et les directives suivantes:

- 2014/30/UE: Directive sur la compatibilité électromagnétique

- 2014/35/UE: Directive Basse Tension

- 2017/2102/UE: Directive RoHS

- 2009/125/CE: Directive sur la Conception écocpatible

- 2014/53/UE: Directive RED (Radio Equipment Directive)

Et les normes harmonisées et/ou les spécifications techniques suivantes ont été appliquées:

- EN 55014-1

- EN 55014-2

- EN 61000-3-2

- EN 61000-3-3

- EN 62233

- EN 60335-1

- EN 60335-2-102

- EN 14785

- EN 50581

- ETSI EN 300220-1

Toutes les réglementations locales, y compris celles se référant aux normes nationales et européennes, doivent être respectées lors de l'installation de l'appareil.

## 2 GARANTIE

Consulter les conditions de garantie reportées ci-après.

### 2.1 CONDITIONS DE GARANTIE

Pour que l'utilisateur puisse profiter de la garantie légale, conforme à la directive 1999/44/CE, il devra scrupuleusement suivre les prescriptions contenues dans ce manuel, et en particulier:

- Toujours agir dans les limites d'utilisation du poêle.
- Veillez à ce que les opérations d'entretien nécessaires soient toujours effectuées à intervalles réguliers.
- Confier l'utilisation du poêle aux seules personnes possédant toutes les compétences nécessaires à cet effet.

Le non respect des instructions et recommandations des exigences contenues dans ce manuel a pour effet d'annuler immédiatement la garantie.

Ne sont pas couverts par la garantie:

- vermiculite;
- la vitre de la porte;
- les joints;
- la peinture;
- le panier à combustion en acier inox ou en fonte;
- la résistance;
- les majoliques en couleurs;
- les pièces esthétiques;
- tout dommage causé par une installation et/ou une utilisation incorrecte du poêle et/ou des négligences de la part du consommateur.

L'utilisation de granulés de mauvaise qualité ou de tout autre combustible non autorisé risque d'endommager des composants du produit en entraînant la cessation de la garantie sur ceux-ci et la responsabilité annexée du Fabricant.

Il est donc conseillé d'utiliser du granulés de bonne qualité conforme aux exigences énumérées dans le chapitre dédié.

Tous les dommages dus au transport ne sont pas reconnus ; il est donc conseillé de vérifier soigneusement la marchandise à la réception et de prévenir immédiatement le Revendeur de tout dommage.

### 2.2 INFORMATIONS ET PROBLÈMES

Les Revendeurs agréés Jøtul bénéficient d'un réseau de Centres d'Assistance Technique formés afin de satisfaire les besoins de leurs Clients. Pour toute information ou demande d'assistance, le Client doit contacter son propre Revendeur ou un Centre d'Assistance Technique.

## 3 INFORMATIONS GÉNÉRALES

### 3.1 FOURNITURE ET CONSERVATION

Le manuel est fourni au format papier.

Conserver ce manuel fourni avec l'appareil de manière à ce que l'utilisateur puisse facilement le consulter.

Le manuel est une partie intégrante à des fins de sécurité, ainsi:

- il doit être conservé intact (dans toutes ses parties). En cas de perte ou d'endommagement, il faut immédiatement en demander un autre exemplaire.
- il doit accompagner l'appareil jusqu'à sa démolition (même en cas de déplacements, de vente, de location, de bail, etc.).

Le Fabricant décline toute responsabilité en cas d'usage impropre du appareil et/ou de dommages causés suite à des opérations qui ne sont pas visées dans la documentation technique.



### 3.2 LANGUE

Le manuel original a été rédigé en italien.

Toute traduction dans des langues supplémentaires doit être effectuée à partir des instructions originales.


Le Fabricant est responsable des informations contenues dans les instructions originales ; les traductions dans d'autres langues ne pouvant pas être complètement vérifiées, en cas d'incohérence il faut respecter le texte rédigé dans la langue originale ou contacter notre Service documentation technique.


### 3.3 SYMBOLOGIE UTILISÉE DANS LE MANUEL


SYMBOLE	DÉFINITION
	Symbole utilisé pour identifier des informations particulièrement importantes dans le manuel. Les informations concernent aussi la sécurité des utilisateurs concernés par l'utilisation du appareil
	Symbole utilisé pour identifier des mises en garde importantes pour la sécurité de l'utilisateur et/ou du appareil

## 4 SÉCURITÉS


### 4.1 MISES EN GARDE GÉNÉRALES DE SÉCURITÉ

 Lire attentivement ce manuel d'instructions avant d'installer et d'utiliser l'appareil. Le non-respect des prescriptions de ce manuel peut entraîner la déchéance de la garantie et/ou entraîner des dommages matériels et/ou personnels.


 L'installation, l'inspection de l'installation, la vérification du fonctionnement et l'étalonnage initial du appareil ne doivent être effectuées que par un personnel qualifié et autorisé.

 L'appareil doit être raccordé à une sortie de toit individuelle qui puisse garantir le tirage déclaré par le Fabricant et respecter les normes d'installation prévues dans le lieu d'installation.

 Le local où l'appareil est installé doit être doté d'une prise d'air.

 Ne pas utiliser l'appareil comme si c'était un incinérateur ou d'une manière autre que celle pour laquelle il a été conçu.

 Ne pas utiliser de combustible autre que de granulés du bois. Il est strictement interdit d'utiliser des combustibles liquides.

 Il est interdit de faire fonctionner l'appareil si la porte ou le tiroir à cendre est ouvert ou si la vitre est cassée.



Ne pas toucher les surfaces chaudes du appareil sans porter les moyens de protection adéquats, de manière à éviter les brûlures. Quand il est en marche, les surfaces extérieures atteignent des températures élevées au toucher.



L'appareil peut être utilisé par des enfants âgés d'au moins 8 ans et par des personnes dont les capacités physiques, sensorielles ou mentales sont réduites, ou qui manquent d'expérience ou de connaissances, à condition qu'elles soient surveillées ou qu'elles aient reçu des instructions concernant l'utilisation sûre de l'appareil et la compréhension des risques encourus.



Il est interdit d'apporter des modifications non autorisées au appareil.



Avant d'utiliser l'appareil, il faut connaître l'emplacement et la fonction des commandes.



En cas d'incendie de la sortie de toit, appeler les Sapeurs Pompiers.



N'utiliser que des pièces de rechange originales. Toute altération frauduleuse et/ou toute substitution non autorisée par Jøtul peut entraîner des dangers pour l'intégrité corporelle de l'utilisateur.



Dans le cas de conditions météorologiques particulièrement négatif, des

www.forjas-salvador.com systèmes de sécurité pourraient porter à l'arrêt de l'appareil. Dans tous les cas, ne pas désactiver les systèmes de sécurité.




Pour le raccordement direct au réseau, un dispositif doit être prévu pour assurer la déconnexion du réseau, avec une distance d'ouverture des contacts permettant une déconnexion complète en cas de surtension de catégorie III, conformément aux règles d'installation.

#### 4.2 RISQUES RÉSIDUELS

La conception du appareil a été effectué de manière à garantir les exigences essentielles de sécurité pour l'opérateur.

La sécurité, autant que possible, a été intégrée dans la conception et la construction du appareil.

Le manuel fournit une description du risque et de la zone ou de la partie soumise au risque résiduel (à moins qu'il ne s'agisse d'un risque qui concerne l'ensemble du appareil). Il fournit aussi des informations procédurales concernant la façon d'éviter le risque et l'usage correct des équipements de protection individuelle prévus et prescrits par le Fabricant.

RISQUE RÉSIDUEL	DESCRIPTION ET INFORMATIONS PROCÉDURALES
<p>Risque de brûlure</p> 	<p>Lorsque l'appareil est en marche, il peut atteindre des températures élevées au toucher, surtout sur les surfaces extérieures. Prêter attention pour éviter toute brûlure et utiliser éventuellement les outils spécifiques. Utilisez, si vous en êtes pourvu, la main ou le gant froid pour ouvrir couvercle des granulés afin d'effectuer le rechargement du appareil.</p>

## 5 DESCRIPTION DU APPAREIL

### 5.1 USAGE PRÉVU

Cet appareil est destiné à chauffer des locaux à usage domestique et/ou commercial en brûlant des granulés de bois ; tout autre combustible que les granulés de bois n'est pas autorisé.

L'appareil est conçu et construit pour travailler en toute sécurité si :

- il est installé en respectant les normes spécifiques par un personnel qualifié;
- il est employé dans les limites déclarées sur le contrat et sur ce manuel;
- les procédures du mode d'emploi sont respectées;
- l'entretien ordinaire est effectué dans les délais et selon les procédures indiqués;
- l'entretien extraordinaire est réalisé au bon moment, en cas de besoin;
- les dispositifs de sécurité ne sont pas ôtés et/ou contournés



**Ce appareil doit être destiné à l'usage pour lequel il a été expressément réalisé.**

### 5.2 USAGE INCORRECT RAISONNABLEMENT PRÉVISIBLE

L'usage incorrect raisonnablement prévisible est énuméré ci-après :

- l'utilisation du appareil comme

si c'était un incinérateur;

- l'utilisation du appareil avec un combustible autre que du bois à brûler;
- l'utilisation du appareil avec des combustibles liquides;
- l'utilisation du appareil avec la porte ouverte ou sans le tiroir à cendre.

Tout autre usage de l'appareil par rapport à ce qui prévu doit être préalablement autorisé par écrit par le Fabricant. En l'absence de cette autorisation écrite, l'usage doit être considéré comme un « usage impropre ». Le Fabricant décline toute responsabilité contractuelle et extra-contractuelle en cas de dommages corporels ou matériels découlant d'erreurs d'installation, de réglage, d'entretien et d'usages impropres.

### 5.3 OBLIGATIONS ET INTERDICTIONS

#### 5.3.1 Obligations

L'utilisateur doit :

- lire ce manuel d'instructions avant d'accomplir toute opération sur l'appareil;
- Les enfants ne doivent pas jouer avec l'appareil. Le nettoyage et l'entretien devant être effectués par l'utilisateur ne doivent pas être effectués par des enfants non surveillés;
- ne pas utiliser l'appareil de manière impropre, c'est-à-dire pour des usages autres que

- ceux indiqués au paragraphe « USAGE PRÉVU »;
- il est strictement interdit d'utiliser des combustibles liquides inflammables pour l'allumage;
  - laisser les objets qui ne résistent pas à la chaleur et/ou inflammables à une distance de sécurité opportune;
  - n'alimenter l'appareil qu'avec du granulés ayant les caractéristiques décrites dans ce manuel;
  - raccorder l'appareil à une sortie de toit conforme aux normes;
  - raccorder l'appareil à l'aspiration à l'aide d'un tuyau ou d'une prise d'air de l'extérieur;
  - il faut toujours effectuer les interventions d'entretien lorsque l'appareil est éteint et froid;
  - effectuer les opérations de nettoyage en suivant la fréquence indiquée dans ce manuel;
  - utiliser les pièces de rechange originales conseillées par le Fabricant.

### 5.3.2 Interdictions

L'utilisateur ne doit:

- ôter ou modifier les dispositifs de sécurité sans autorisation;
- accomplir de sa propre initiative des opérations ou des manœuvres qui ne relèvent pas de ses compétences ou susceptibles de compromettre sa sécurité ou celle d'autrui;

- utiliser des combustibles autres que du granulés à brûler et que ceux indiqués pour l'allumage;
- utiliser l'appareil comme si c'était un incinérateur;
- utiliser des substances inflammables ou explosives à proximité du appareil, pendant qu'il fonctionne;
- utiliser l'appareil avec la porte ouverte et/ou la vitre endommagée ou cassée;
- fermer en aucun cas les ouvertures d'entrée de l'air comburant et de sortie des fumées;
- utiliser l'appareil pour faire sécher du linge;
- remplacer ou modifier certains composants du appareil.

### 5.4 CARACTÉRISTIQUES DU COMBUSTIBLE

Les granulés de bois sont un combustible qui se compose de sciure de bois pressée, souvent obtenue à partir des restes de la menuiserie. Le matériau utilisé ne doit contenir aucune substance étrangère comme de la colle, de la peinture ou des substances synthétiques par exemple.

La sciure de bois, après avoir été séchée et nettoyée des impuretés, est pressée à travers une matrice à trous : en raison de la haute pression, la sciure de bois chauffe en activant les liants naturels du bois ; les granulés conservent ainsi sa forme même sans ajout de substances artificielles. La densité des granulés de bois varie selon le type de bois et peut dépasser de 1,5 à 2 fois celle du bois naturel. Les granulés ont un diamètre de 6 mm et une longueur qui varie entre 10 et 40 mm.

Leur densité est environ 650 kg/m<sup>3</sup>. En raison de leur faible teneur en eau (< 10 %), ils ont un contenu énergétique élevé.

La norme UNI EN ISO 17225-2:2014 (qui remplace la norme EN PLUS) définit la qualité des granulés en différenciant trois classes : A1, A2 et B.

Jøtul recommande l'utilisation des granulés de bois certifiés classe A1 et A2 conformément à la norme EN ISO 17225-2:2014, ou certifiés DIN PLUS (classe plus restrictive que la classe A1) ou ONORM M 7135.

Les granulés, qui peuvent être de couleur claire ou foncée, sont normalement conditionnés dans des sacs qui reportent le nom du producteur, les principales caractéristiques et la classification selon les normes.



Les granulés doivent être transportés et stockés dans un endroit sec. Vu qu'ils gonflent au contact de l'humidité en devenant inutilisables, il est nécessaire de les protéger de

l'humidité aussi bien pendant le transport que pendant le stockage.

**i** Garder les combustibles et toute autre matière inflammable à une distance adéquate.

### 5.5 DESCRIPTION DE L'ACTION

Les poêles à pellets Jøtul PF 980 sont des appareils de chauffage domestique alimentés par des pellets de bois à chargement automatique.

La chaleur produite par la combustion des granulés est diffusée dans la pièce d'installation grâce à la ventilation ainsi que par irradiation.

Il est possible de choisir d'activer le ventilateur frontal ou de maintenir le poêle en fonctionnement par convection naturelle.

Le poêle est commandé par une unité de contrôle électronique qui gère les phases de démarrage, de fonctionnement et d'arrêt et comprend également de nombreuses autres fonctions de contrôle, de programmation et de sécurité.

L'utilisateur peut choisir la puissance de fonctionnement parmi 10 niveaux, ou régler la température à maintenir dans la pièce. Dans ce cas, le poêle gère la puissance pour assurer un confort maximal. Parmi les fonctions de l'unité de contrôle électronique, il y a aussi celle de pouvoir programmer le démarrage et l'arrêt du poêle, en réglant le chronothermostat hebdomadaire.

Tout cela peut se faire à distance, à l'aide de l'application disponible sur votre téléphone.

### 5.6 RECHARGE DU COMBUSTIBLE

**!** Utilisez uniquement des granulés de bois, les caractéristiques indiquées dans ce manuel. Le chargement des granulés doit avoir lieu lorsque le poêle est éteint. Si le poêle est allumé, l'opération doit être terminée dans un délai d'une minute, sinon le poêle s'éteindra.

**!** Pendant la phase de chargement, empêchez le sac de granulés de toucher les surfaces chaudes.

**i** Il est déconseillé de vider le sac directement dans la trémie, afin d'éviter tout dépôt de sciure de bois au fond de cette dernière.

Pour charger les pellets dans la trémie, procédez comme décrit ci-dessous:

ÉTAPE	ACTION
1	Faites glisser la partie supérieure vers l'avant
2	Ouvrez le couvercle de la trémie à granulés
3	Verser les granulés dans la trémie
4	Fermez le couvercle
5	Faites glisser la partie supérieure vers l'arrière

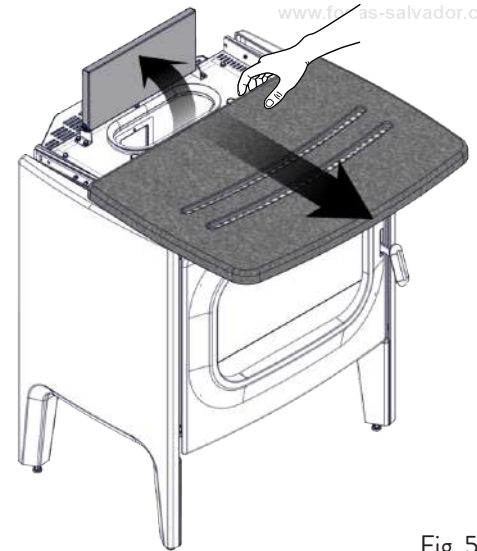


Fig. 5.1



Fig. 5.2

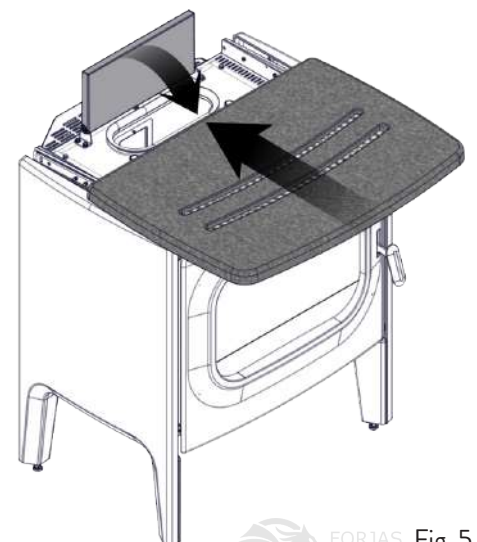


Fig. 5.3

## 5.7 FORMATION DES UTILISATEURS

Une fois l'installation terminée, l'utilisateur final doit toujours être parfaitement formé quant aux fonctions et caractéristiques du poêle, par le technicien agréé par Jøtul, pour garantir son utilisation optimale et sûre.

La formation doit concerner les sujets suivants:

- Description du poêle, de son fonctionnement et des configurations de base.
- Comment allumer et éteindre le poêle en toute sécurité
- Stockage et rechargement du combustible.
- Que faire en cas d'alarme, en particulier celle de défaut d'allumage.
- Comment nettoyer correctement le poêle et l'importance de le faire régulièrement.
- Il est conseillé de programmer le premier entretien annuel.

## 5.8 DISPOSITIFS DE SÉCURITÉ

Le poêle a été conçu et équipé de systèmes de sécurité pour minimiser les risques pour l'utilisateur.

Il est équipé des dispositifs de sécurité énumérés dans le tableau suivant, qui interviennent également en cas de panne de la carte électronique.

ÉLÉMENT	DESCRIPTION
Thermostat du réservoir des pellets	Si la température dépasse la valeur de sécurité configurée, le moteur de chargement des pellets s'arrête immédiatement et le poêle s'éteint automatiquement ; pour le redémarrer, il faut attendre qu'il soit refroidi et réarmer manuellement le thermostat, à l'aide du bouton approprié
Pressostat de fermeture de la porte de la chambre de combustion	Si la porte de la chambre de combustion n'est pas fermée correctement, le moteur de chargement des pellets s'arrête immédiatement et s'il n'est pas bien fermé dans les 60", le poêle s'éteint automatiquement
Sécurité électrique	En cas de panne des composants électriques ou du câblage, le fusible et la mise à la terre protègent l'appareil d'un point de vue électrique. Il est nécessaire que le système électrique de l'habitation soit aux normes, équipé d'un circuit de mise à la terre et de tous les systèmes de sécurité requis par les normes

Si les défauts énumérés ci-dessous se produisent, le poêle s'éteint automatiquement :

ANOMALIES	DESCRIPTION
Température élevée/basse dans la chambre de combustion	Si la sonde de température dans la chambre de combustion détecte des températures trop élevées ou trop basses, le poêle s'éteint et l'alarme relative s'affiche

Défaillance du ventilateur de fumée	Si le ventilateur s'arrête, la carte électronique bloque l'alimentation en pellets et l'alarme s'affiche
Défaut du moteur d'alimentation en granulés	Si le motoréducteur tombe en panne, le produit s'arrête en toute sécurité et l'alarme correspondante s'affiche
Panne de courant temporaire	En cas de panne de courant pendant le fonctionnement, la température de la chambre de combustion est vérifiée au retour du courant, si elle est suffisante, le poêle redémarre, sinon il s'éteint
Défaut d'allumage	Si aucune flamme ne se développe lors de la mise en marche, le poêle se met en alarme



Il est interdit de modifier les dispositifs de sécurité. La remise en marche du produit n'est possible qu'après avoir éliminé la cause à l'origine de l'intervention du système de sécurité. Pour comprendre quelle anomalie s'est produite, il faut consulter ce manuel qui explique, en fonction du message d'alarme que l'appareil affiche, comment intervenir sur celle-ci.



Si le problème persiste, contactez votre Service Assistance.

### 5.8.1 Distance minimale des matériaux inflammables

CÔTÉ	DISTANCE
X1 droit	200 mm
X2 gauche	200 mm
Y2 arrière	200 mm
Y1 avant	> 1000 mm
Z plafond	800 mm

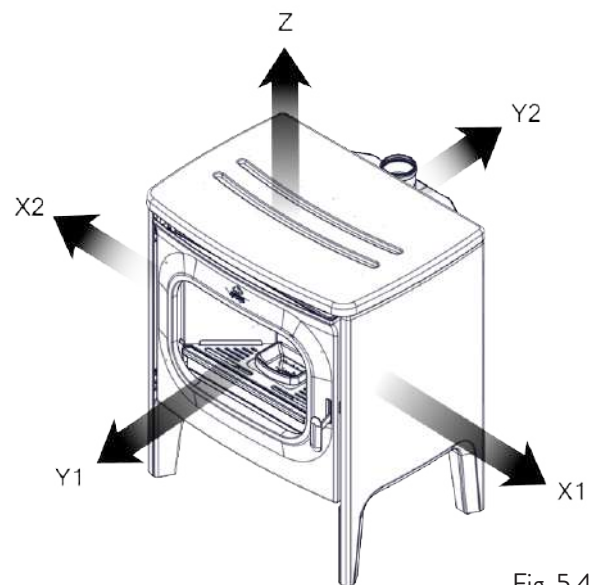


Fig. 5.4

## 6 TRANSPORT ET INSTALLATION

### 6.1 MISES EN GARDE DE SÉCURITÉ



L'installation du poêle doit être effectuée par un technicien qualifié, tenu de délivrer une déclaration de conformité de l'équipement à l'acheteur, en assumant l'entière responsabilité de l'installation finale et du fonctionnement correct du poêle.



Le lieu d'installation du poêle doit être choisi de manière à ce que la chaleur générée puisse se répandre uniformément dans les pièces que vous voulez chauffer.



Durant le transport et le stockage, éviter d'exposer l'appareil à la pluie ou à l'humidité persistante.



L'appareil doit être raccordé à une sortie de toit individuelle qui puisse garantir le tirage déclaré par le Fabricant et respecter les normes d'installation prévues dans le lieu d'installation.



Le local où le poêle est installé doit être doté d'une prise d'air.



La prise d'air doit être installée de manière à ne pas pouvoir être bloquée.

Le Fabricant décline toute responsabilité en cas d'installation non conforme aux lois en vigueur, de renouvellement incorrect de l'air dans les locaux et d'usage impropre de l'appareil.

Il faut notamment que :

- l'appareil soit raccordé à un système d'évacuation des fumées opportunément dimensionné afin de garantir le tirage déclaré par le Fabricant, étanche et qui respecte les distances des matières inflammables;
- il y ait une prise d'air comburant conforme au type de produit installé;
- aucun appareil à combustion ou dispositif installé ne mette le local d'installation du poêle en dépression;
- les distances de sécurité des matériaux inflammables soient respectées.

La vérification de la compatibilité de l'installation doit précéder toute autre opération de montage ou de pose.



Il se peut que les règlements administratifs locaux, les prescriptions particulières des autorités qui concernent l'installation d'appareils à combustion, la prise d'air et le dispositif d'évacuation des fumées changent en fonction de la région ou du pays. Vérifier auprès des autorités locales s'il existe des prescriptions de loi plus strictes que les indications du manuel.

#### 6.1.1 Emballage

Après avoir reçu le poêle, contrôler qu'il :

- corresponde au modèle acheté et;
  - qu'il n'ait pas d'endommagements dus au transport.
- Toute réclamation doit être communiquée au transporteur (même sur le document d'accompagnement) au moment de la réception.



Vérifier la capacité portante du plancher avant de manutentionner et de mettre le poêle en place.



L'appareil doit toujours être manutentionné à la verticale. Il faut faire particulièrement attention afin que la porte et sa vitre soient protégées des collisions mécaniques qui compromettent leur intégrité.

Pour le déballage du appareil, suivre la procédure décrite ci-après :

- 1) Enlever les bandes métalliques de cerclage en dévissant les vis de fixation ;
- 2) Démonter la cage en bois sur le sommet et sur les côtés ;
- 3) Retirer tout emballage ;

- 4) Ôter l'appareil de la palette et placer l'appareil à l'endroit préchoisi en veillant à ce qu'il soit conforme aux indications.



Enlever les planches ou autres pièces en bois faisant partie de l'emballage à l'aide de moyens appropriés.



C'est le client final qui est chargé de l'élimination de l'emballage, conformément aux lois en vigueur dans le pays d'installation.

### 6.2 PRÉPARATIONS POUR LE SYSTÈME D'ÉVACUATION DES FUMÉES



Prêter attention à la réalisation du système d'évacuation des fumées et respecter les normes en vigueur dans le pays d'installation du poêle.



Le Fabricant décline toutes les responsabilités si elles sont attribuables à un système d'évacuation des fumées mal dimensionné et qui n'est pas conforme aux normes.

#### 6.2.1 Canal de fumée et raccords

Les « canaux de fumée » sont les tuyaux qui relient l'appareil à combustion à la sortie de toit.

Il faut appliquer les prescriptions suivantes :

- respecter la norme du produit EN 1856-2;
- les sections horizontales doivent avoir une pente minimum de 3 % vers le haut;
- la longueur de la section horizontale doit être minimale et sa projection dans le plan ne pas dépasser 2 mètres;
- les changements de direction ne doivent pas avoir d'angle supérieur à 90° (courbes recommandées de 45°);
- le nombre de changements de direction dont celui pour l'introduction dans la sortie de toit ne doit pas être supérieur à 3;
- la section doit avoir un diamètre constant et identique de la sortie du foyer jusqu'au raccord dans la sortie de toit;
- il est interdit d'utiliser des tuyaux métalliques flexibles et en fibrociment;
- les canaux de fumée ne doivent pas traverser de pièces où l'installation d'appareils à combustion est interdite.

Dans tous les cas, les canaux de fumée doivent être étanches aux produits de la combustion et des condensations, ainsi qu'isolés s'ils passent à l'extérieur de la pièce où ils sont installés.

Le montage de dispositifs de réglage manuel du tirage est interdit.

#### 6.2.2 Sortie de toit

La sortie de toit est un élément particulièrement important pour le fonctionnement correct du poêle.



La sortie de toit doit être dimensionnée de manière à assurer le tirage déclaré par le Fabricant.



**Ne pas raccorder le poêle à une sortie de toit collective.**

Pendant la réalisation de la sortie de toit, il faut appliquer les prescriptions suivantes :

- respecter la norme du produit EN 1856-1;
- il doit être réalisé avec des matériaux appropriés pour garantir la résistance aux contraintes mécaniques, chimiques et thermiques ordinaires et il doit être bien isolé afin de limiter la formation de condensation;
- il doit avoir un développement principalement vertical et sans aucun étranglement sur toute sa longueur;
- il doit être correctement espacé à l'aide d'une gaine d'air et isolé des matériaux inflammables;
- les changements de direction doivent être au maximum 2 et leur angle ne doit pas dépasser 45°;
- la sortie de toit à l'intérieur de l'habitation doit, de manière générale, être isolée et elle peut être insérée dans une cour, à condition qu'elle respecte les normes relatives au tubage;

le conduit de fumée doit être raccordé à la sortie de toit à l'aide d'un raccord en « T » ayant une chambre de récupération qu'il est possible d'inspecter pour les résidus de la combustion et surtout pour la récupération de la condensation.



Il est conseillé de vérifier, sur les données nominales de la sortie de toit, les distances de sécurité qu'il faut respecter en présence de matériaux combustibles et le type de matériau isolant à utiliser.



Utiliser des tuyaux étanches avec des joints étanches.



Il est interdit d'utiliser l'évacuation au mur ou vers des espaces fermés et toute autre forme d'évacuation non prévue par les normes en vigueur dans le pays d'installation (N.B : en Italie, seule l'évacuation par le toit est autorisée).

### 6.2.3 Terminal de cheminée

Le terminal de cheminée, c'est-à-dire la partie finale de la sortie de toit, doit satisfaire aux caractéristiques suivantes:

- la section de sortie des fumées doit être au moins le double de la section intérieure de la cheminée;
- éviter la pénétration de l'eau ou de la neige;
- fixer la sortie des fumées même en cas de vent (terminal de cheminée anti-vent);
- la hauteur de sortie doit se trouver en dehors de la zone de reflux (consulter les normes nationales et locales pour identifier la zone de reflux);
- être toujours construit loin des antennes ou des paraboles, il ne doit jamais être utilisé comme support.

## 6.3 INSTALLATION



Pour installer et utiliser l'appareil, il faut respecter toutes les lois et les règlements locaux, nationaux et européens.



L'installation du poêle et la préparation des travaux de maçonnerie doivent respecter les normes en vigueur dans le pays d'installation (ITALIE = UNI 10683).



Les opérations d'installation doivent être effectuées par un technicien qualifié et/ou autorisé par le Fabricant. Le personnel chargé de l'installation est tenu de délivrer une déclaration de conformité de l'équipement à l'acheteur, en assumant l'entière responsabilité de l'installation définitive et du bon fonctionnement qui s'ensuit du produit installé.



Jøtul n'assume aucune responsabilité en cas de non-respects de ces précautions.

### 6.3.1 Pré-requis du local prévu pour l'installation

Le local d'installation du poêle doit être suffisamment ventilé. Pour satisfaire à ce pré-requis, il faut équiper le local d'une prise d'air qui communique avec l'extérieur.



Le local d'installation doit être muni d'une prise d'air ayant une section libre d'au moins 80 cm<sup>2</sup> ou 100 cm<sup>2</sup> dans le cas d'une chaudière.



En cas d'installation en présence d'autres appareils de combustion ou d'un appareil de VMC, il faut vérifier le fonctionnement correct de l'appareil.

L'appareil doit être placé à l'intérieur de pièces habitatives. Il ne doit jamais être installé à l'extérieur. Le volume du local d'installation doit être adapté à la puissance de l'appareil et en règle générale, il doit être supérieur à 15 m<sup>3</sup>.



Lorsqu'ils sont utilisés dans la même pièce ou le même espace que l'appareil, les ventilateurs d'extraction comme les hottes d'aspiration peuvent causer des problèmes de fonctionnement du appareil.



L'appareil doit être installé sur un plancher ayant une capacité portante adéquate. Si la position actuelle n'est pas conforme à ce pré-requis, il faut prendre des mesures appropriées en utilisant, par exemple, une plaque de

répartition de la charge).



Il faut prévoir une isolation adéquate si la surface est constituée d'un matériau inflammable.

Si le plancher sur lequel l'appareil est en appui est réalisé dans un matériau inflammable, il est conseillé de prévoir une isolation adéquate. Il est impossible de stocker des objets et des pièces sensibles à la chaleur ou inflammables à proximité du appareil ; en règle générale, il faut laisser ces objets à 100 cm minimum du point d'encombrement le plus extérieur de l'appareil.

L'installation du appareil doit garantir un accès facile pour le nettoyage de l'appareil en question, des conduites des gaz d'échappement et de la sortie de toit.

### 6.3.2 Exemples d'installation

Ce type d'installation (Fig. 6.1) exige une sortie de toit isolée bien que l'ensemble du conduit soit monté à l'intérieur de l'habitation. La structure doit en outre être insérée dans un atrium convenablement ventilé.

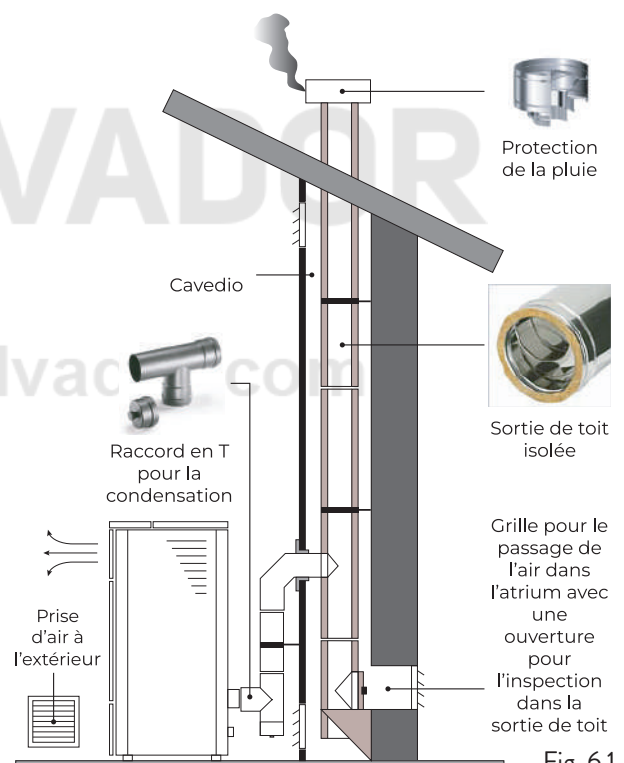


Fig. 6.1

Comme premier tronçon initial, il est interdit d'installer un coude à 90°, car la cendre bloquerait le passage des fumées en peu de temps, en causant des problèmes de tirage du chaudière. (Fig. 6.2)

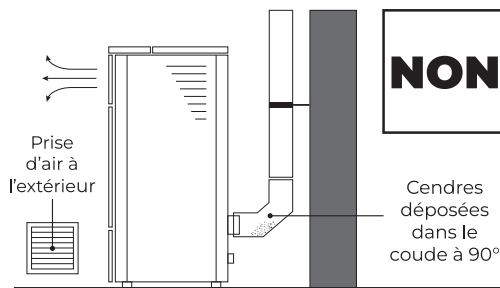


Fig. 6.2

Il est possible d'utiliser un conduit d'évacuation des fumées existant ou une gaine technique au moyen d'une canalisation. Pour ce type d'installation (Fig. 6.3), il faut respecter les normes concernant les systèmes d'évacuation des fumées canalisés. Un raccord de type en « T » a été monté dans la partie inférieure de la sortie de toit à l'intérieur de l'habitation ; un autre a été monté à

l'extérieur de manière à ce que le tronçon à l'extérieur puisse être inspecté. Il est interdit d'installer deux coudes à 90°, car la cendre bloquerait le passage des fumées en peu de temps, en causant des problèmes de tirage du chaudière. (Fig. 6.2)

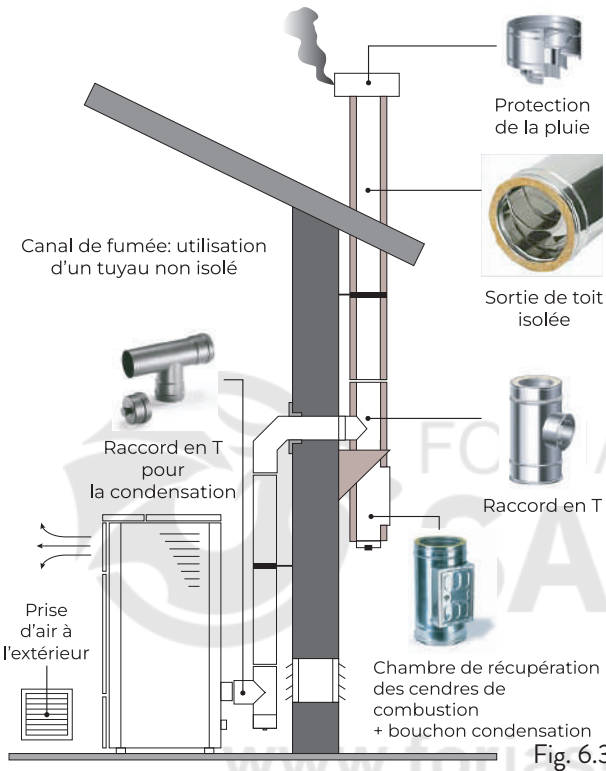


Fig. 6.3

Ce type d'installation (Fig. 6.4) exige une sortie de toit isolée car l'ensemble du conduit de fumée a été monté à l'extérieur de l'habitation.

Un raccord de type en « T » doté d'un bouchon d'inspection a été monté dans la partie inférieure de la sortie de toit.

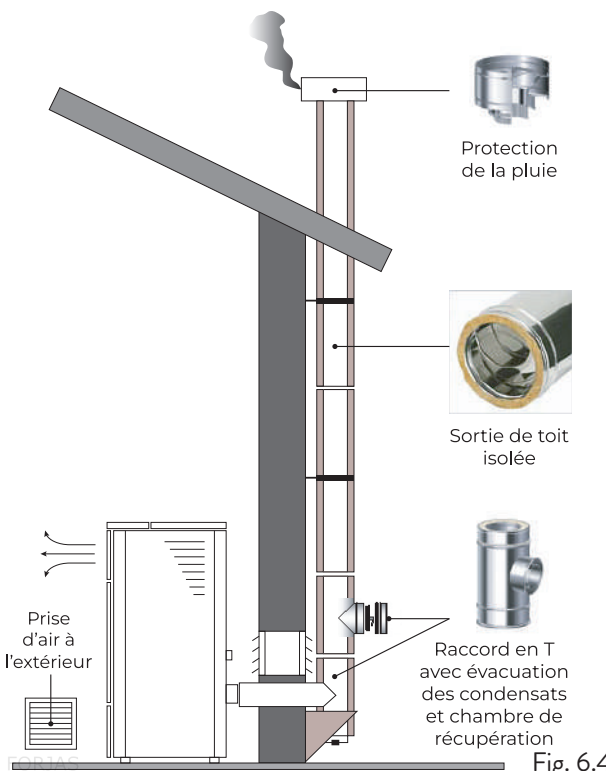


Fig. 6.4

Ce type d'installation (Fig. 6.5) n'exige pas de sortie de toit isolée car une partie du conduit de fumée a été montée à l'intérieur de l'habitation et une partie se trouve à l'intérieur d'une sortie de toit déjà existante.

Un raccord de type en « T » doté d'un bouchon d'inspection a été monté dans la partie inférieure du chaudière ainsi qu'à l'intérieur de la sortie de toit. Il est interdit d'installer deux coudes à 90°, car la cendre bloquerait le passage des fumées en peu de temps, en causant des problèmes de tirage du chaudière (Fig. 6.2).

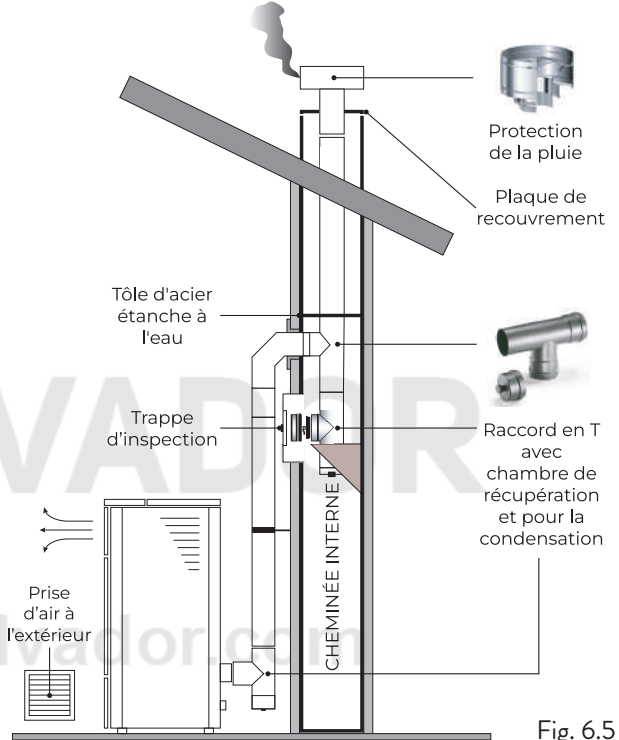


Fig. 6.5

Ce type d'installation (Fig. 6.6) requiert un tronçon horizontal pour se raccorder à une sortie de toit déjà existante. Respecter les pentes indiquées sur la figure de manière à réduire le dépôt des cendres dans le tronçon du tuyau horizontal. Un raccord de type en « T » doté d'un bouchon d'inspection a été monté dans la partie inférieure et à l'entrée de la sortie de toit.

Comme tronçon initial, il est interdit d'installer un coude à 90°, car la cendre bloquerait le passage des fumées en peu de temps, en causant des problèmes de tirage du chaudière (Fig. 6.2).

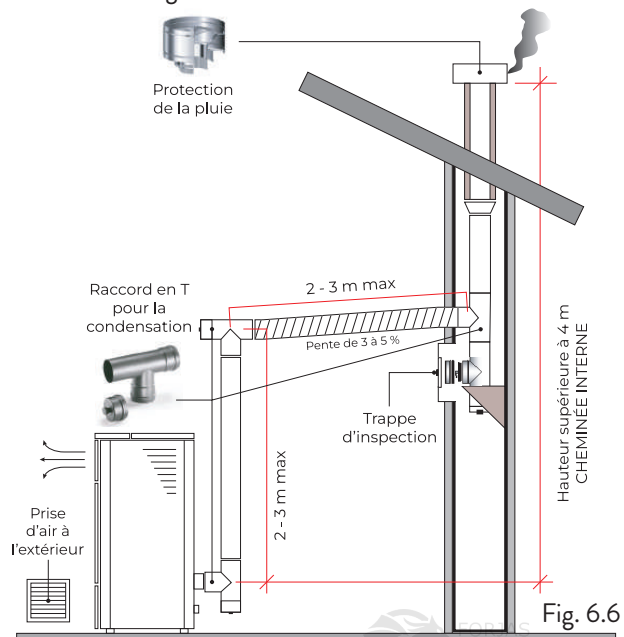




Fig. 6.6

## 7 RACCORDEMENTS

-  Les raccordements doivent être effectués par un technicien qualifié et / ou autorisé par le Fabricant.
-  Par l'installateur, le type de câble, avec la section relative, à installer en cas de remplacement est : H05RR-F sez.3G0,75






### 7.1 CONNEXION AVEC PRISE D'AIR EXTERNE

Pour établir la connexion avec une prise d'air extérieure, procédez comme suit:

ÉTAPE	ACTION
1	Connecter un tuyau de 50 mm de diamètre au tuyau d'entrée d'air de combustion à l'arrière du poêle. Remarque: le tuyau ne doit pas mesurer plus de 2 m de longueur.

-  La prise d'air doit être installée de manière à ne pas pouvoir être bloquée.

### 7.2 RACCORDEMENT À LA SORTIE DE TOIT

-  La sortie de toit doit être dimensionnée de manière à assurer le tirage déclaré par le Fabricant.
-  Le poêle doit être raccordé à une seule cheminée. Il est interdit de raccorder le poêle à une cheminée commune avec d'autres appareils de combustion ou avec des drains de hotte.
-  Le conduit d'évacuation des fumées doit être accessible pour le nettoyage.
-  Pour chaque type d'installation, il convient de se référer aux réglementations et lois en vigueur dans la région où le produit est installé.
-  L'installation doit être effectuée par un technicien agréé.

### 7.3 INSTALLATION STANDARD

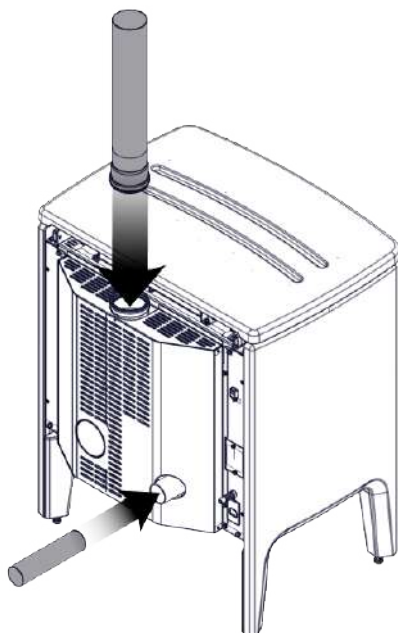


Fig. 7.1

Les tubes illustrés ne sont pas fournis avec l'appareil.

### 7.4 INSTALLATION À L'ARRIÈRE (KIT OPTIONNEL)

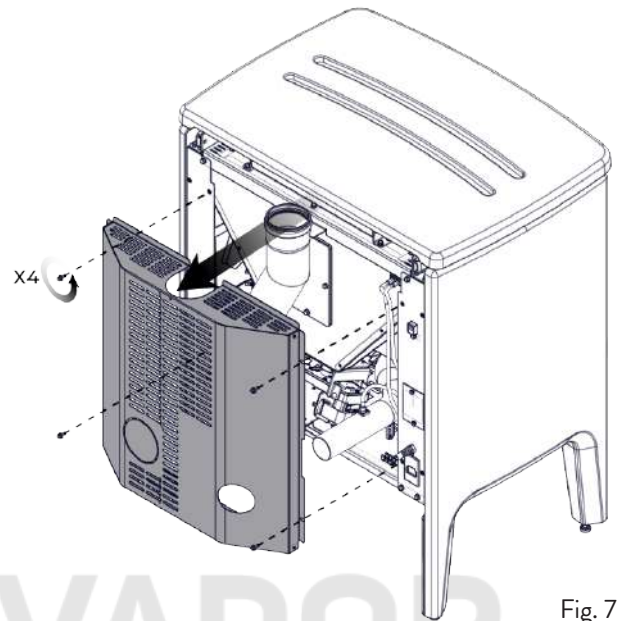


Fig. 7.2

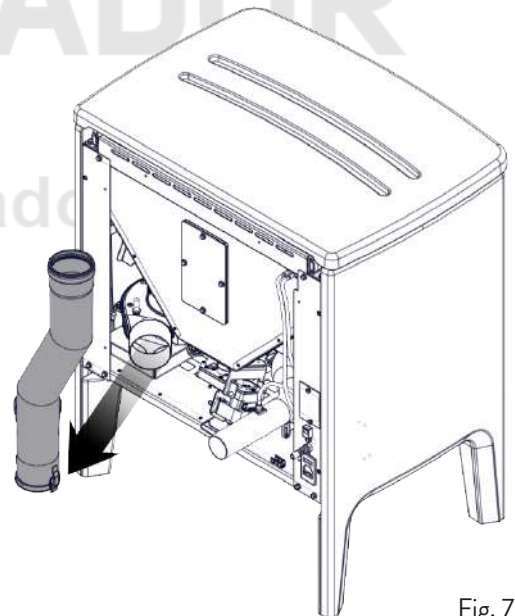


Fig. 7.3

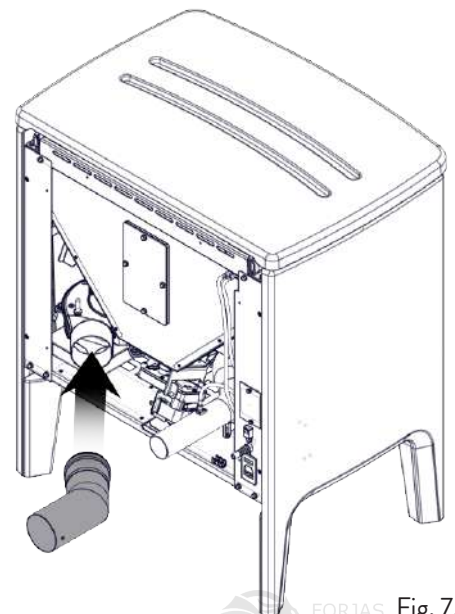


Fig. 7.4

## 7.5 CONNEXION ÉLECTRIQUE forjas-salvador.com

La fiche du câble d'alimentation du poêle ne doit être branchée qu'une fois l'installation et le montage terminés de l'appareil, et doit rester accessible après l'installation.

Pour effectuer le raccordement électrique, procédez comme indiqué ci-dessous:

- Branchez d'abord le câble d'alimentation à la prise située à l'arrière du poêle, puis à une prise murale.
- Alimentez le poêle en tournant l'interrupteur en position (I).



Lorsque le poêle n'est pas utilisé, il est conseillé de débrancher le câble d'alimentation.



Veillez à ce que le cordon d'alimentation (et tout autre câble à l'extérieur de l'appareil) n'entre pas en contact avec des surfaces chaudes.



Assurez-vous que le système électrique est mis à la terre.

Pour le raccordement direct au réseau, il est nécessaire de prévoir un dispositif qui assure la déconnexion du réseau, avec une distance d'ouverture des contacts permettant une déconnexion complète dans les conditions de catégorie de surtension III, conformément aux règles d'installation.



Il est recommandé au personnel autorisé de prêter une attention particulière aux connexions électriques après toute intervention sur le produit.



Si le câble d'alimentation électrique est endommagé, il doit être remplacé par le fabricant ou son service d'assistance technique ou en tout cas par une personne ayant des qualifications similaires, de manière à prévenir tout risque.

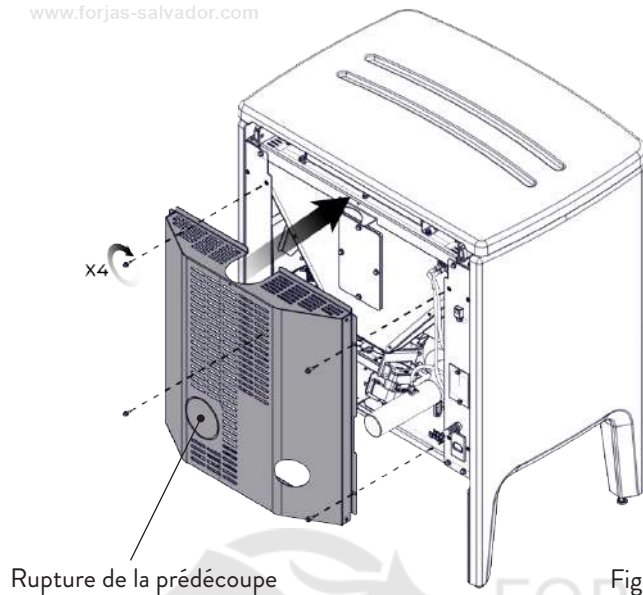


Fig. 7.5

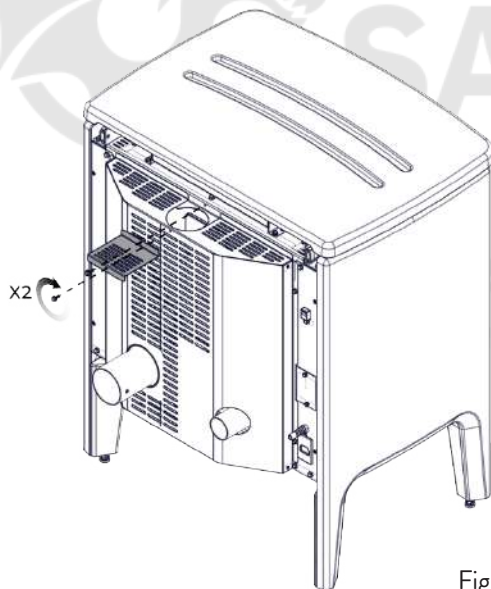


Fig. 7.6

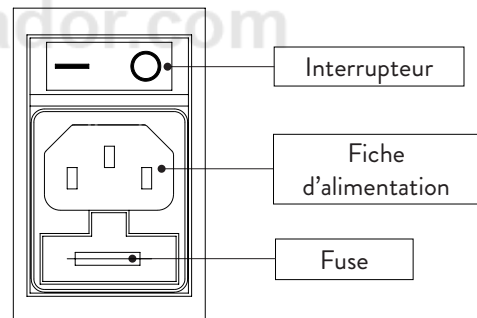


Fig. 7.8

## 7.6 ESSAIS ET MISE EN SERVICE

La mise en service du poêle doit être précédée d'un essai qui consiste à vérifier le fonctionnement des éléments suivants:

- connexion au système d'évacuation des fumées;
- les connexions électriques;
- fonctionnement des éventuelles sondes externes connectées;
- vérifier que tous les matériaux utilisés pour la construction du conduit de fumée, du carneau, de la cheminée, sont conformes aux normes et utilisables.

Le test n'est positif que lorsque toutes les phases de fonctionnement sont terminées sans qu'aucune anomalie ne soit détectée.

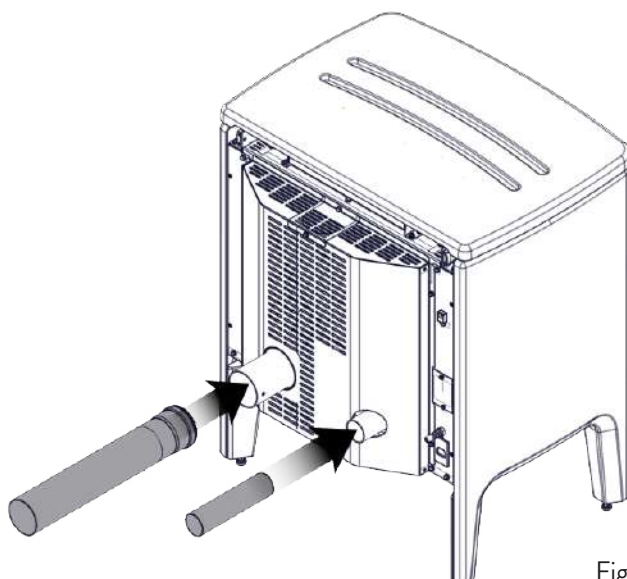


Fig. 7.7

Les tubes illustrés ne sont pas fournis avec l'appareil.

## 8 PROCÉDURES PRÉLIMINAIRES

### 8.1 CHARGEMENT DU PELLET

La première opération à effectuer avant la mise en marche du produit est remplir le réservoir de combustible (pellet) de préférence à l'aide d'une pelle spéciale. Ne pas vider le sac directement dans le réservoir afin d'éviter de charger de la sciure ou d'autres éléments étrangers qui pourraient compromettre le bon fonctionnement de l'appareil et pour éviter de disperser le pellet à l'extérieur du réservoir.



S'assurer de bien refermer le couvercle du réservoir après avoir chargé le pellet.

### 8.2 VÉRIFICATIONS AVANT LA MISE EN MARCHÉ



S'assurer d'avoir lu et parfaitement compris le contenu de ce manuel d'instructions.

Avant d'allumer le poêle, il faut s'assurer que :

- le réservoir à pellet est chargé ;
- la chambre de combustion est propre ;
- la fermeture hermétique de la porte coupe-feu et du tiroir à cendres fonctionnent correctement ;
- la fiche électrique est branchée correctement ;
- tous les éléments susceptibles de brûler (manuel d'instructions, étiquettes adhésives diverses) ont été éliminés ;
- si le brasier est amovible, qu'il est correctement mis en place dans son logement.



En cas d'incendie dans la cheminée, appeler immédiatement les Sapeurs Pompiers.

### 8.3 ALIMENTATION ÉLECTRIQUE

Brancher l'appareil au secteur, tourner l'interrupteur de mise en marche, situé à l'arrière de l'appareil, en le plaçant sur (I).

### 8.4 TÉLÉCHARGER ET INSTALLER L'APPLICATION



Une connexion Internet (2,4 GHz) est fortement recommandée.

Pour être utilisé, le poêle a besoin d'une application pouvant être téléchargée depuis Play Store ou App Store. Pour pouvoir la télécharger, le nom de l'application est ApiYou User, sinon scannez l'un des deux QR codes ci-dessous, selon votre système d'exploitation.

ANDROID	IOS



Certains écrans peuvent changer en raison de l'évolution des versions de l'application.

Lorsque l'application est téléchargée et installée, procédez comme suit.

Acceptez les conditions proposées lorsque vous utilisez l'application.



Fig. 8.1

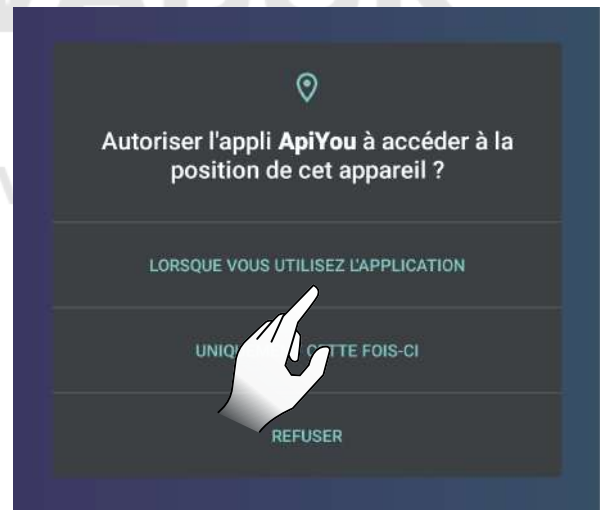


Fig. 8.2

## 8.5 CRÉATION D'UN COMPTE

Pour créer un nouveau compte, si vous n'en avez pas encore, sélectionnez la rubrique « Je n'ai pas de compte ? »

Ensuite il faut :

- saisir une adresse E-mail (doit déjà exister) ;
- confirmer l'adresse E-mail saisie dans le premier champ ;
- choisir deux mots de passe concordants, d'une longueur supérieure ou égale à 8 caractères, contenant au moins une lettre majuscule, une lettre minuscule et un chiffre, et ne contenant pas une partie de l'adresse électronique ou des chaînes trop courantes (par exemple, «123456» ou «password») ;
- cliquer sur le bouton d'inscription.



Fig. 8.3



Fig. 8.4

Si vous avez déjà un compte, entrez vos identifiants et commencez à utiliser l'application.



**Il est conseillé d'utiliser le même compte pour connecter plusieurs utilisateurs, d'un même foyer, au même poêle.**  
Vous recevrez un e-mail pour terminer l'inscription.

Ouvrez l'e-mail reçu et sélectionnez la rubrique « Verify Mail » (Fig. 8.6).

La page-écran qui s'ouvre vous demande de confirmer à nouveau votre e-mail (Fig. 8.7).

En sélectionnant la rubrique « Submit » (Fig. 8.8) vous recevrez un autre e-mail ; ouvrez-le et sélectionnez la rubrique « Verify Mail »

(Fig. 8.9) qui vous redirigera vers la page de confirmation de vérification (Fig. 8.10).



Fig. 8.5

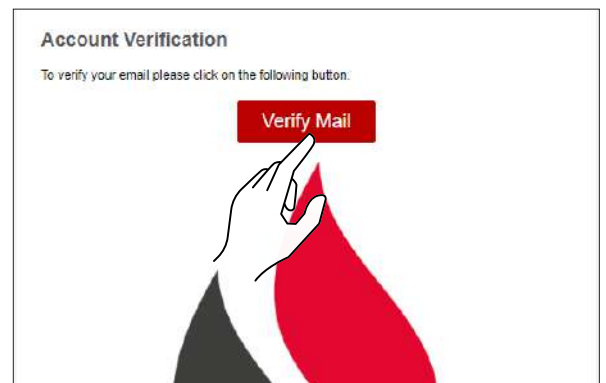


Fig. 8.6

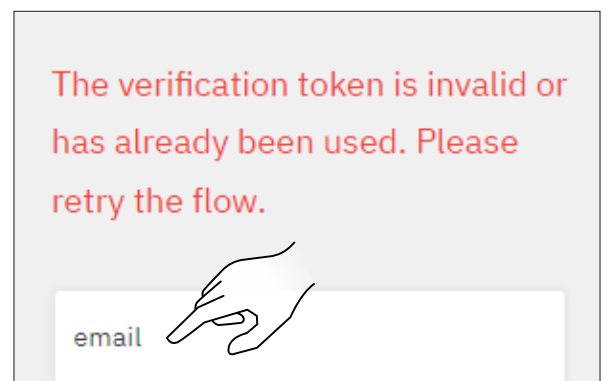


Fig. 8.7

## 8.6 RÉCUPÉRATION DU MOT DE PASSE

Si vous avez déjà un compte, mais que vous ne vous souvenez pas du mot de passe, sélectionnez l'option « Mot de passe oublié ? » et entrez l'e-mail associé au compte dont vous souhaitez récupérer le mot de passe.

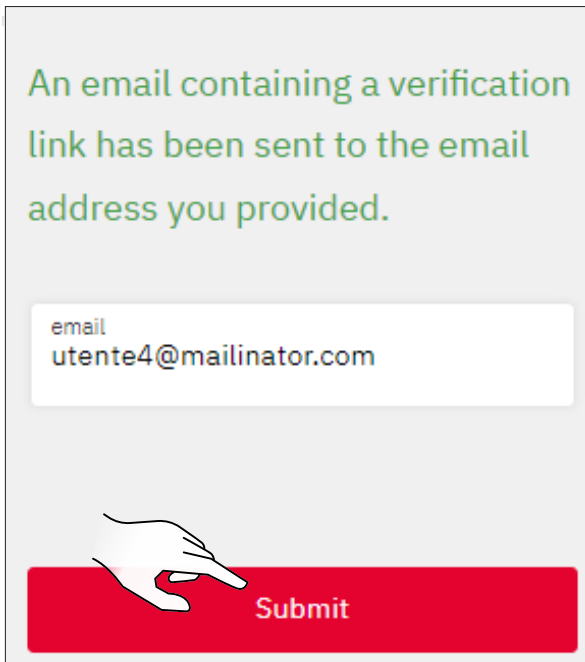


Fig. 8.8

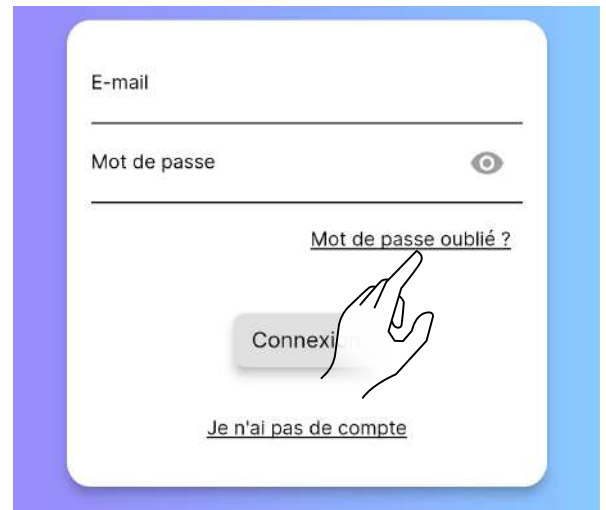


Fig. 8.11

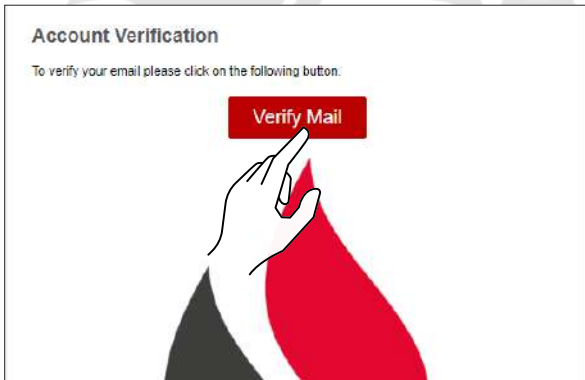


Fig. 8.9



Fig. 8.12

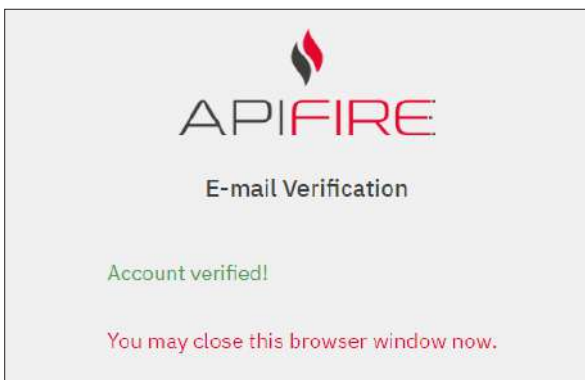


Fig. 8.10

Vous recevrez un nouvel e-mail, à partir duquel configurer un nouveau mot de passe.

En sélectionnant l'option « Set Password », la page de configuration du nouveau mot de passe s'ouvre sur l'application Web.

Renseignez les champs comme demandé.

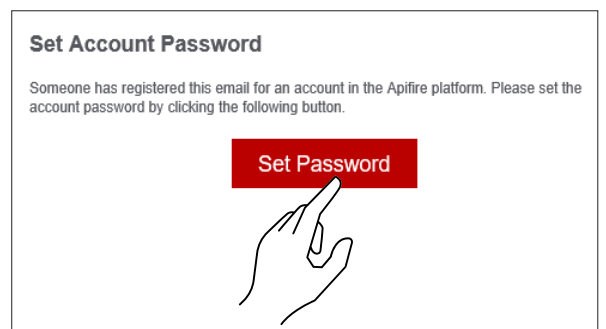


Fig. 8.13

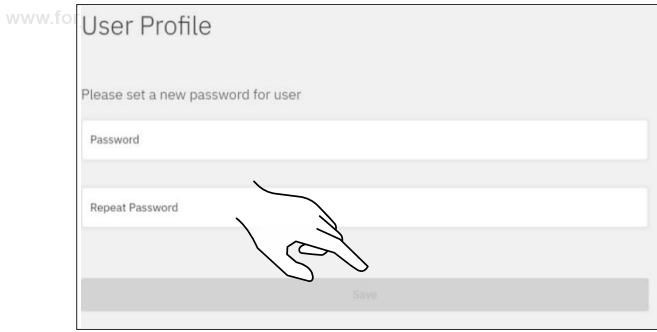


Fig. 8.14



Veillez à saisir correctement l'e-mail pour la récupération.  
Si vous ne recevez pas l'e-mail, vérifiez qu'il ne soit pas dans la liste « spam » / « poste indésirable ».

## 8.7 CONDITIONS D'UTILISATION

L'étape suivant la création du compte consiste à accepter les conditions d'utilisation.

Les deux conditions essentielles à l'utilisation de l'application sont présentées en caractères soulignés.

Les autres conditions sont entièrement facultatives.



En cas de problèmes lors de la souscription des termes et des conditions, veuillez contacter support@apifire.it avec le message « impossible de confirmer les termes et les conditions d'utilisation ».

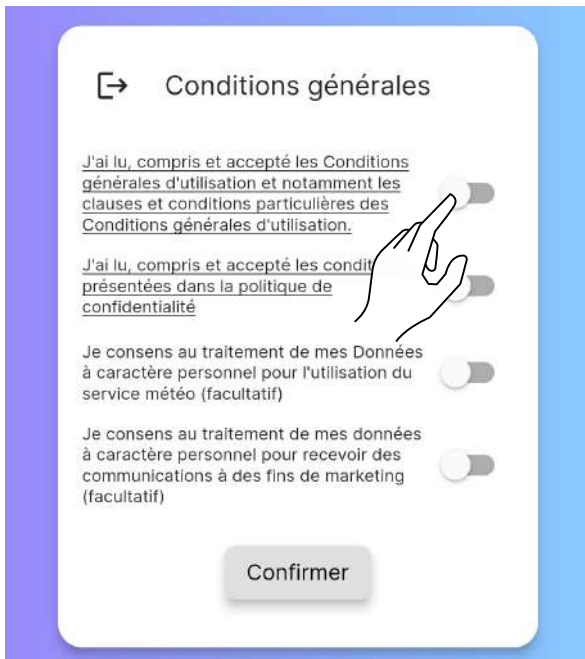


Fig. 8.15

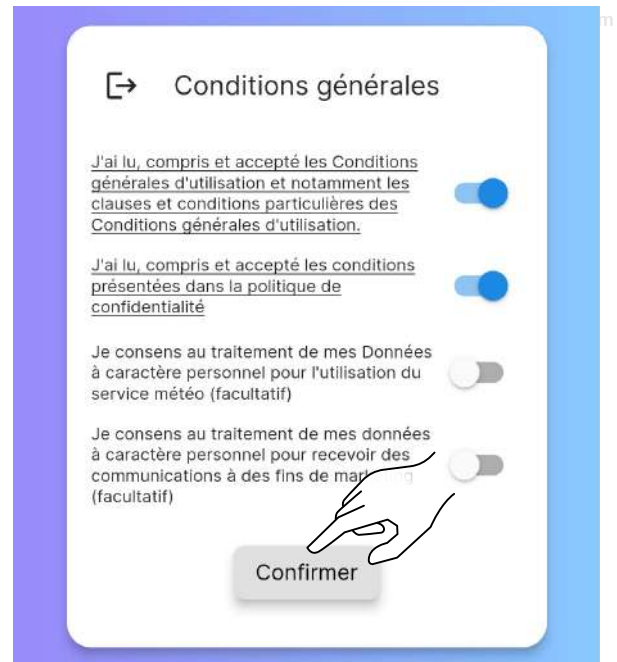


Fig. 8.16

## 8.8 CONNEXION D'UN POÊLE

Après avoir accepté les termes et conditions d'utilisation, vous pouvez choisir la bonne option en fonction de ce que vous souhaitez :

- si vous souhaitez associer l'application à un NOUVEAU POÊLE ;
- si vous souhaitez associer l'application à un POÊLE DÉJÀ PRÉSENT.

### 8.8.1 Connexion d'un nouveau poêle

Avec cette procédure, un soi-disant « compte propriétaire » sera défini, le seul pouvant donner accès à d'autres utilisateurs pour l'utilisation du poêle en question.

Sélectionner l'option « Vous avez un nouveau poêle, souhaitez-vous le mettre en service ? »

Acceptez l'utilisation de l'appareil photo lorsque vous utilisez l'application.



Fig. 8.17

Scannez le code QR situé au dos du corps du poêle ou sur la fiche de contrôle, dans le sachet à bulles se trouvant à l'intérieur de la trémie. Vous pouvez également saisir manuellement le code à 16 caractères – dans l'exemple illustré ici, le code du poêle est 2044000107157716.

Saisissez manuellement le nom du poêle (Fig. 8.20) ou choisissez le nom parmi ceux proposés (Fig. 8.21).



Fig. 8.18

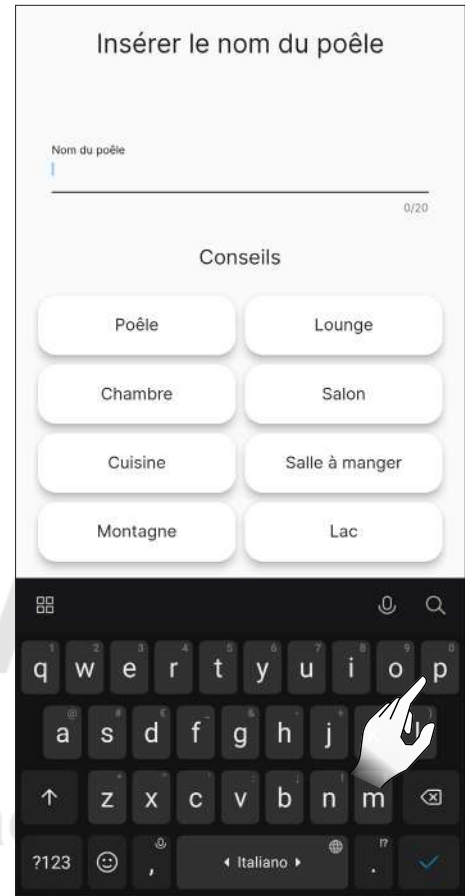


Fig. 8.20



Fig. 8.19

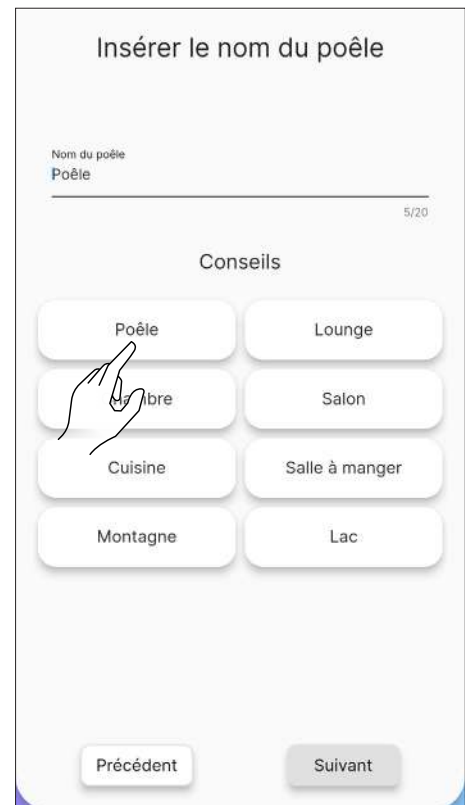


Fig. 8.21

www.forjas-salvador.com Sélectionnez le réseau Wi-Fi à utiliser et saisissez le mot de passe.  
Ensuite, choisissez le profil d'installation du poêle.



Avant de précharger la vis sans fin, assurez-vous d'avoir rempli le réservoir à pellets et vérifiez que la vis sans fin ne soit pas déjà pleine. Ne pas ouvrir la porte du poêle pendant le préchargement.

Après avoir rempli le réservoir du poêle, commencez à précharger la vis sans fin.

Il est possible d'ignorer cette opération en cliquant sur le bouton « Suivant ».

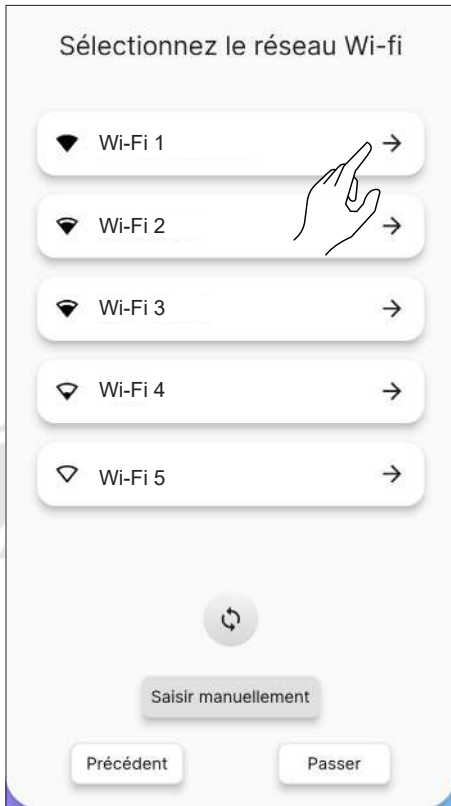


Fig. 8.22

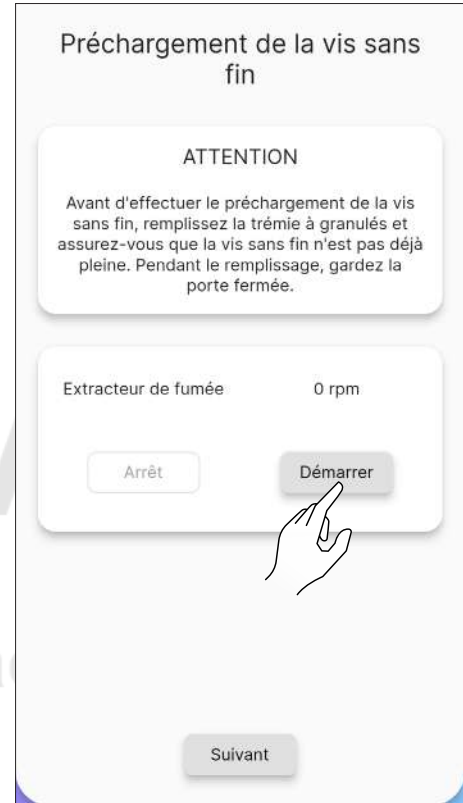


Fig. 8.24

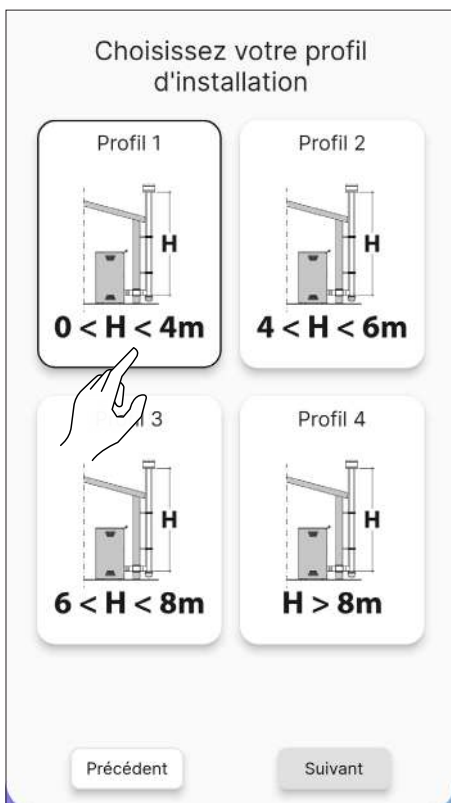


Fig. 8.23



Fig. 8.25

### 8.8.2 Erreur de connexion avec un nouveau poêle

Si le message « Ce poêle est déjà configuré. Voulez-vous demander une autorisation d'accès ? (Fig. 8.26) s'affiche, il faut vérifier :

- que le poêle n'ait pas déjà été configuré avec un autre compte. Si le compte utilisé jusqu'à présent est le seul configuré pour le système, contactez l'assistance à support@apifire.it avec le message « Poêle déjà configuré » ;
- que vous avez correctement scanné le code QR. Contrôlez l'autorisation de ApiYou pour utiliser la caméra, si elle n'est pas autorisée, le cadre reste complètement noir ; puis modifiez les autorisations comme indiqué sur la Fig. 8.1 et 8.2, ou saisissez manuellement le code à 16 chiffres ;
- que vous avez correctement saisi le code du poêle à 16 chiffres ;
- que le poêle est visible parmi les dispositifs Bluetooth détectés par le dispositif intelligent en cours d'utilisation.



L'association entre le dispositif intelligent et le poêle **NE DOIT PAS ÊTRE EFFECTUÉE** à partir des configurations du téléphone, mais **UNIQUEMENT** en utilisant la procédure ApiYou appropriée.



Fig. 8.26

Si toutes les étapes précédentes ont été effectuées correctement, mais que vous ne parvenez toujours pas à connecter l'application au poêle, essayez de :

- fermer l'application et de la rouvrir ;
- débrancher le poêle et le remettre sous tension.

### 8.8.3 Connexion avec un poêle déjà configuré ivador.com

Cette option est utilisée **UNIQUEMENT** SI un compte « propriétaire » a déjà été défini (voir le paragraphe précédent « Connexion d'un nouveau poêle »).

Il est donc possible de demander un accès de modification ou en lecture seule, sur un poêle préalablement configuré à celui qui en est le « propriétaire ».

Procédez comme suit :

- accéder avec le nouveau compte à connecter
- sélectionner l'option « Voulez-vous contrôler un poêle qui est déjà en service ? » (Fig. 8.27)
- sur la page-écran « Gestion des accès » cliquer sur le bouton « Demande de nouvel accès » (Fig. 8.28)
- une fenêtre de dialogue s'ouvre (Fig. 8.29)
- dans le champ « Code de série », saisir manuellement le code du poêle (tous les 16 caractères, sans espaces)
- il n'est pas obligatoire de renseigner le champ « Message »
- dans le choix « Permissions » (Fig. 8.30) sélectionner :  
1) **ÉDITER** pour modifier les paramètres du poêle (par exemple, changer la consigne de la Température Ambiante)

2) **EN LECTURE SEULE** pour **AFFICHER** uniquement l'état du Poêle (et donc ne pas en modifier les paramètres)

- l'option « Date d'échéance » pour décider combien de temps vous souhaitez contrôler le poêle (Fig. 8.31) ;
- confirmer avec « Envoyer la demande » (Fig. 8.32) ;
- la demande (si elle est enregistrée correctement) s'affiche « en attente de confirmation.

Une fois la demande terminée, celle-ci s'affiche à partir du compte « propriétaire » du poêle :

- s'affiche en bas ;
- accepter la demande, si nécessaire modifier les autorisations ou régler une date d'échéance d'accès différente ;
- une fois la demande acceptée, le poêle peut être utilisé avec les deux comptes ;



Chaque demande d'accès ne peut être approuvée que par le compte « propriétaire » associé au poêle.

- lorsque la demande d'accès est acceptée par le compte « propriétaire », une notification arrive au nouveau compte en attente de confirmation (Fig. 8.35).

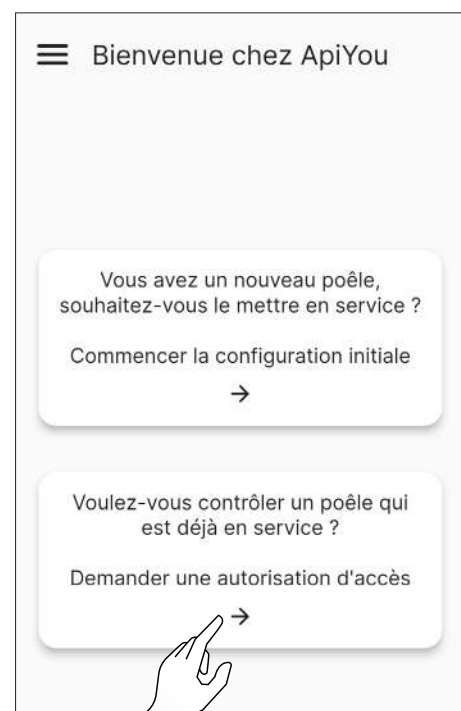


Fig. 8.27



Fig. 8.28



Fig. 8.30



Fig. 8.29



Fig. 8.31

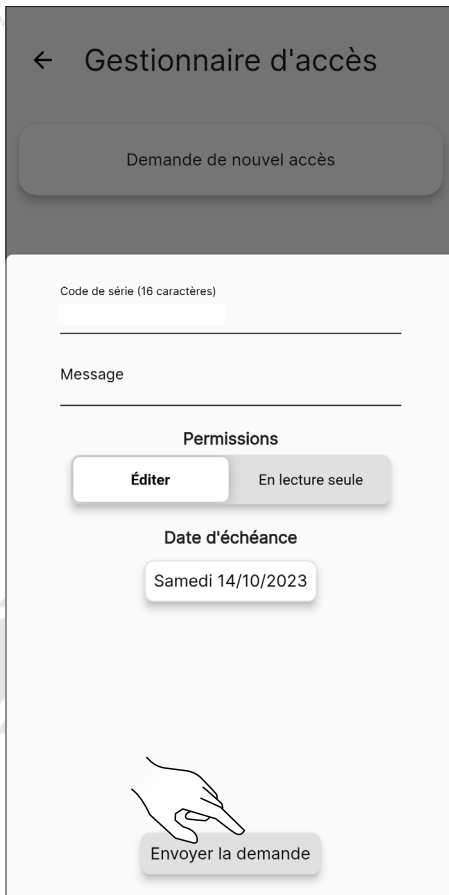


Fig. 8.32

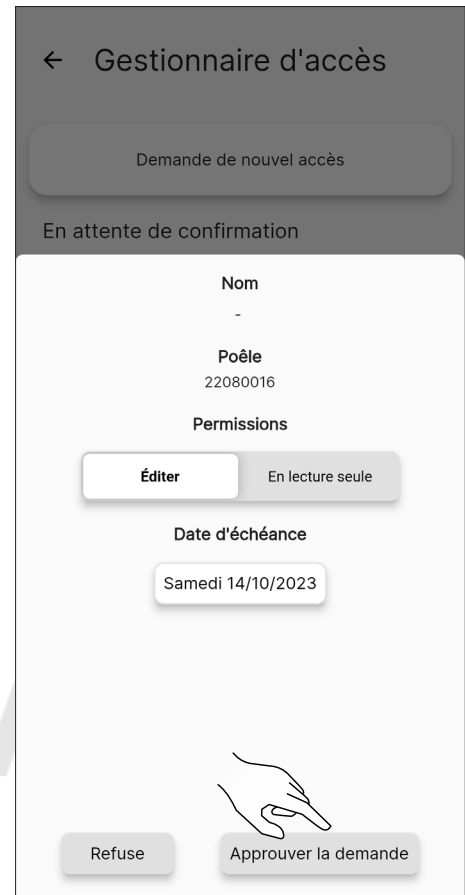


Fig. 8.34

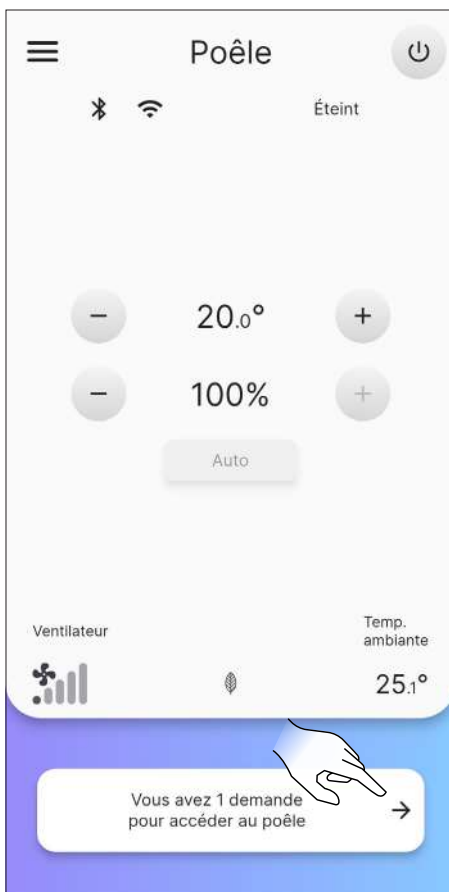


Fig. 8.33

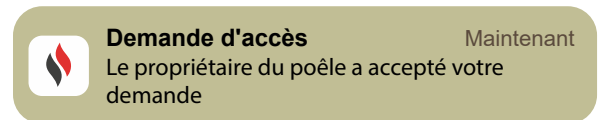


Fig. 8.35

### 8.8.4 Erreur de connexion avec un poêle déjà configuré

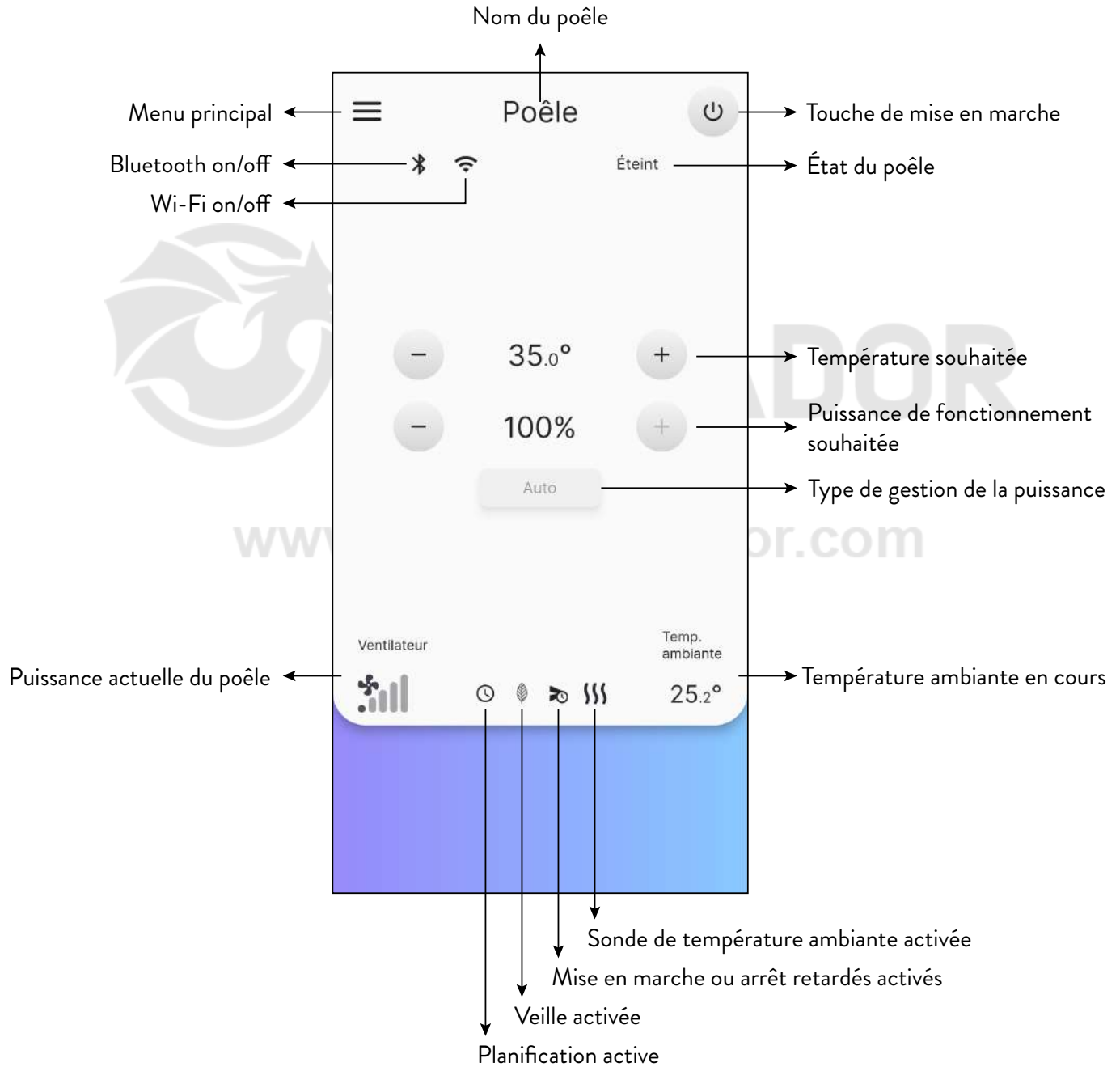
Si le message « Une erreur s'est produite » s'affiche, il faut vérifier :

- que vous avez saisi correctement le code à 16 chiffres du poêle ;
- que le code de poêle sélectionné a bien un « propriétaire ».

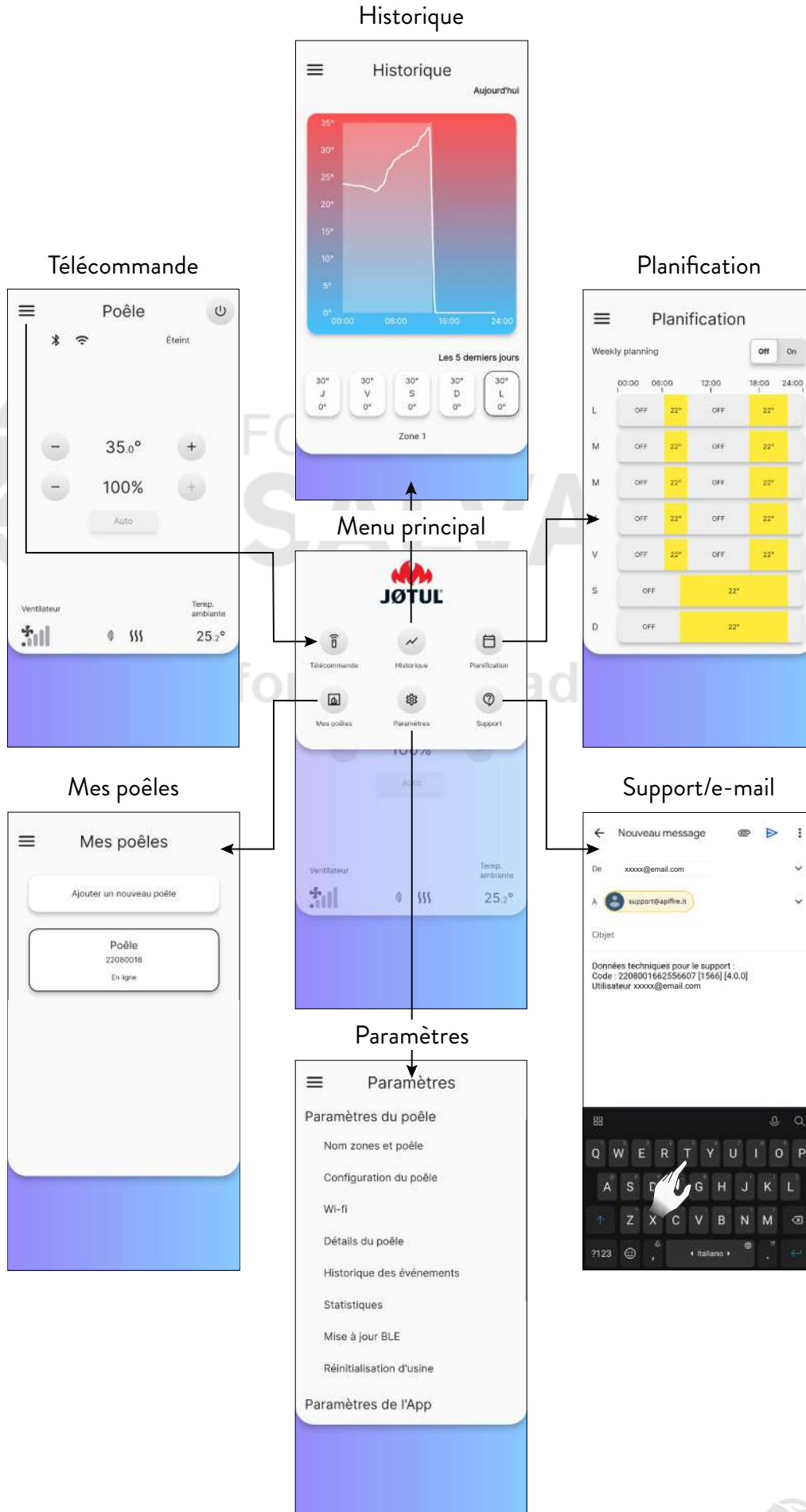
## 9 TÉLÉCOMMANDE OU PAGE-ÉCRAN INITIALE

### 9.1 DESCRIPTION

La télécommande comprend les éléments suivants :

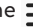


9.2 ARBORESCENCE DE NAVIGATION



## 10 MENU « PARAMÈTRES »

### 10.1 PARAMÈTRES

Sur la télécommande (ou la page-écran initiale), appuyez sur l'icône  pour accéder au menu principal.

Puis appuyez sur l'icône  pour accéder au menu « Paramètres ».

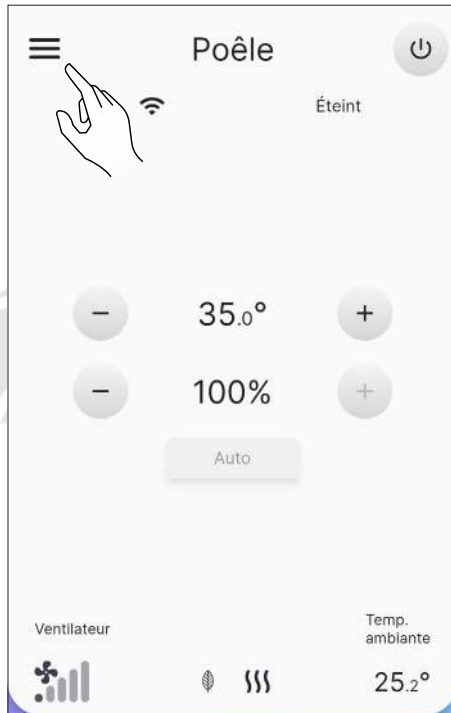


Fig. 10.1

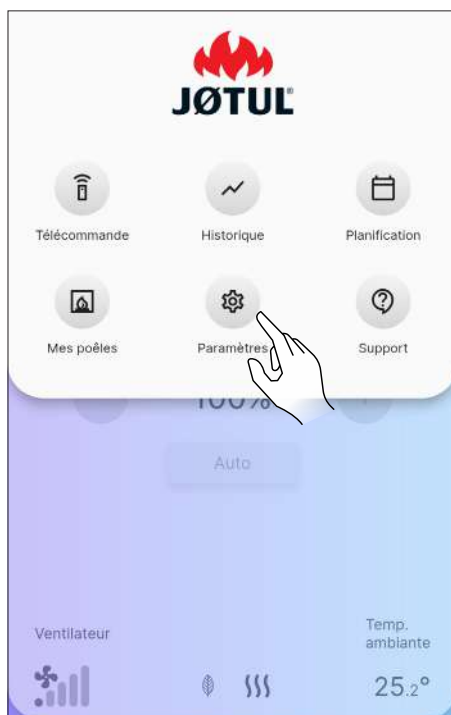


Fig. 10.2

Faites défiler la page pour voir toute la liste des configurations possibles.

Appuyez sur l'option souhaitée pour ouvrir la page-écran d'édition ou de visualisation de celle-ci.

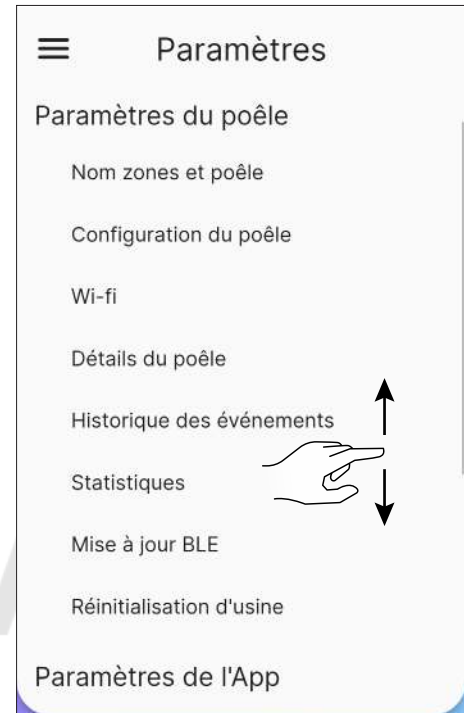


Fig. 10.3



Fig. 10.4

### 10.1.1 Liste des paramètres

PARAMÈTRES	SOUS-MENU	DESCRIPTION
Paramètres du poêle	Nome zones et poêle	Permet de choisir le nom à donner au poêle et aux zones de chauffage
	Configuration du poêle	Permet de modifier certains paramètres
	Wi-fi	Permet de choisir le réseau Wi-Fi auquel connecter l'appareil
	Détails du poêle	Informations relatives à l'appareil
	Historique des événements	Registre des événements qui se sont produits
	Statistiques	Registre du mode et des heures de fonctionnement
	Mise à jour BLE	Procédure de mise à jour du micrologiciel de l'appareil via Bluetooth
	Réinitialisation d'usine	Permet de réinitialiser les données d'usine
Paramètres de l'app	Données de l'utilisateur	Informations relatives à l'utilisateur
	Modifier le mot de passe	Permet de changer le mot de passe
	Conditions générales	Permet de modifier les conditions générales qui n'ont pas été acceptées précédemment
	Gestionnaire de permissions	Permet d'accepter l'accès d'un utilisateur externe ou de demander l'accès à d'autres appareils
	Licences Open source	Description des licences utilisées par l'application
	Supprimer le compte	Permet de supprimer votre compte de l'appareil
	Quitter	Permet de déconnecter votre compte de l'appareil

### 10.2 NOME ZONES ET POÊLE

Vous pouvez saisir ou modifier le nom du poêle et des zones de chauffage, jusqu'à un maximum de 20 caractères.

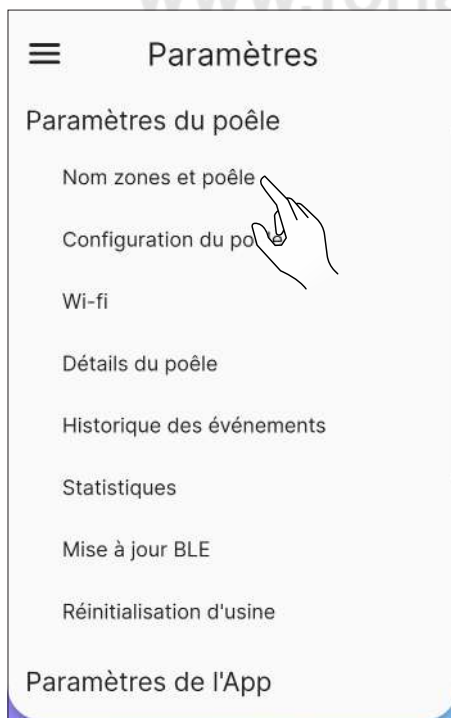


Fig. 10.5



Fig. 10.6

### 10.3 CONFIGURATION DU POÊLE

Dans la liste des configurations, sélectionner la option « Configuration du poêle ».

Sur cette page-écran, il sera possible de modifier tous les paramètres du poêle.

### 10.3.1 Liste des configurations

CONFIGURATIONS	DESCRIPTION	VALEURS CONFIGURABLES	VALEURS PAR DÉFAUT
Emplacement du poêle	Vous pouvez régler manuellement l'emplacement de la poêle	Impôt	-
Préchargement manuel	Chargement manuel de la vis sans fin	Démarrage ; Arrêt	Démarrage
Vitesse ventilateur zone 1	Il est possible de configurer le mode d'utilisation et la vitesse du ventilateur de la zone 1	Manuel ; Auto ; 1...5 (Manuel)	Auto
Mode pellet	Il est possible de régler 10 configurations différentes de combustion	-5...5	0
En attente	Activer le mode veille	On ; Off	On
Silence de la sonnerie	Met momentanément la sonnerie en sourdine	-	-
Activer/désactiver sonnerie	Active/désactive la sonnerie	Activer ; Désactiver	Désactiver
Réinitialiser la planification	Désactiver la planification de mise en marche et d'arrêt	-	-
Allumage retardé	Retarde la mise en marche	15 min...8h ; Démarrage	Démarrage
Arrêt différé	Retarde l'arrêt	15 min...8h ; Démarrage	Démarrage
Décalage zone 1	Correction de la température ambiante 1	-10.0 °C...10.0 °C	0.0 °C
Thermostat zone 1	Activation/désactivation du thermostat externe	On ; Off	Off

www.forjas-salvador.com

### 10.3.2 Fonction «Emplacement du poêle »

Vous pouvez régler manuellement l'emplacement de la poêle.



Fig. 10.7

### 10.3.3 Fonction «Préchargement manuel»



Pour effectuer le préchargement manuel, le poêle doit être connecté via Bluetooth.

Pour activer manuellement la vis sans fin (poêle éteint), il faut procéder comme suit :

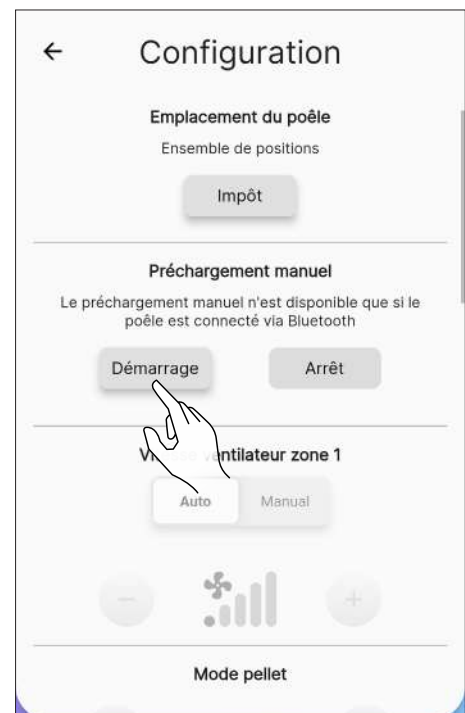


Fig. 10.8



Fig. 10.9

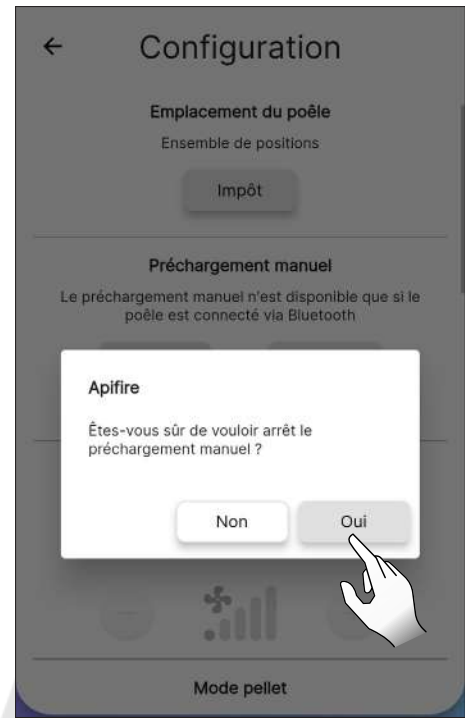


Fig. 10.11

Par contre, pour l'interrompre :

### 10.3.4 Fonction « Vitesse ventilateur zone 1 »



Cette fonction ne peut être utilisée que si le poêle est allumé (Fig. 10.13), sinon elle n'est pas modifiable (Fig. 10.12).

Il est possible de choisir entre le fonctionnement manuel ou automatique.

Choisir le fonctionnement manuel permet de modifier la vitesse du ventilateur.

Les valeurs configurables vont de 1 (minimum) à 5 (maximum).

Pour configurer la vitesse, appuyer sur les icônes + ou -



Fig. 10.10



Fig. 10.12



Fig. 10.13

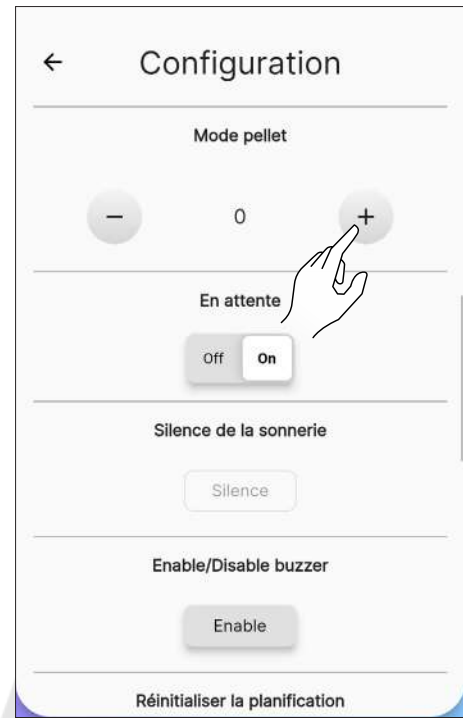


Fig. 10.15



Fig. 10.14

### 10.3.6 Fonction « En attente »

En activant cette fonction, l'appareil s'éteint lorsque la température ambiante souhaitée est atteinte.

Si cette fonction n'est pas activée, l'appareil module son fonctionnement sans s'éteindre.

Pour activer cette fonction, il faut appuyer sur la touche « On ».

### 10.3.5 Fonction « Mode pellet »

La combustion optimale dépend de plusieurs facteurs (type d'installation, conditions de fonctionnement et d'entretien, type de pellet, etc.)

De manière générale, si à la fin de la combustion il reste beaucoup de résidus dans le brasier, il est conseillé de modifier les configurations de combustion (en augmentant la valeur) jusqu'à trouver la solution la plus satisfaisante.

Les valeurs configurables vont de -5 (pellet de haute qualité) à 5 (pellet de basse qualité).

Pour configurer le type de pellet utilisé, appuyer sur les

icônes + ou -

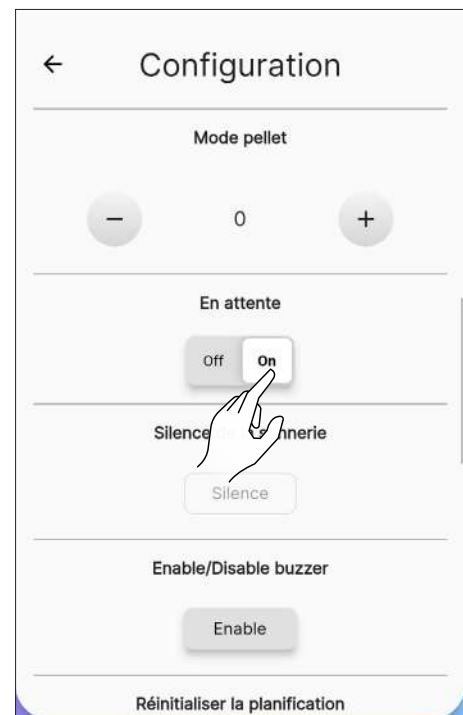


Fig. 10.16

### 10.3.7 Fonction « Silence de la sonnerie »



Cette fonction ne peut être utilisée qu'en présence d'une alarme.

Pour mettre momentanément la sonnerie en sourdine, il faut appuyer sur la touche « Silence ».



Fig. 10.17

### 10.3.9 Fonction « Réinitialiser la planification »

Pour réinitialiser la planification, il faut appuyer sur la touche « Réinitialiser ».



Fig. 10.19

### 10.3.8 Fonction « Activer/désactiver sonnerie »

Pour activer/désactiver la sonnerie en permanence, appuyer sur la touche « Activer » ou « Désactiver ».



Fig. 10.18

### 10.3.10 Fonction « Allumage retardé »

Cette fonction ne permet de retarder la mise en marche de l'appareil que si ce dernier est éteint et que la planification n'a pas été activée.

Il est possible de retarder la mise en marche de l'appareil d'un minimum de 15 minutes à un maximum de 8 heures à l'aide des touches + et -.

Puis appuyer sur le bouton « Démarrage ».

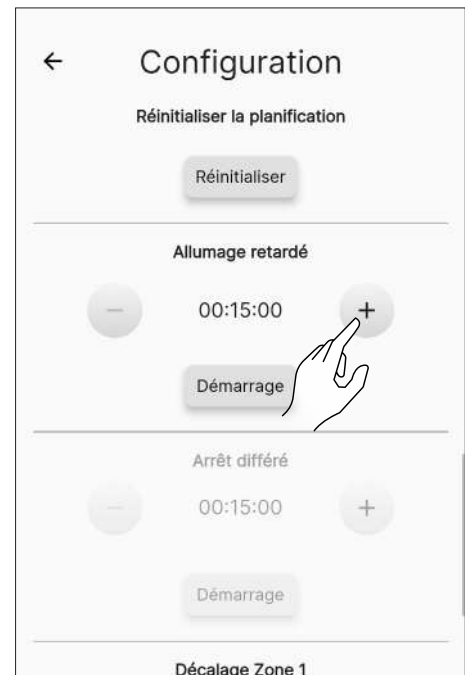


Fig. 10.20

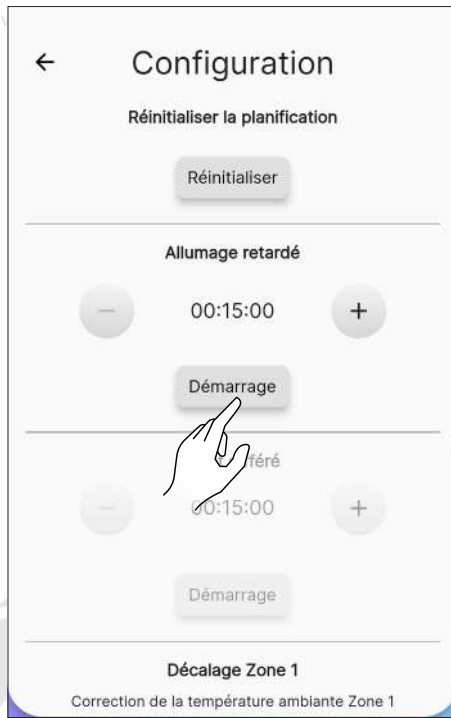


Fig. 10.21

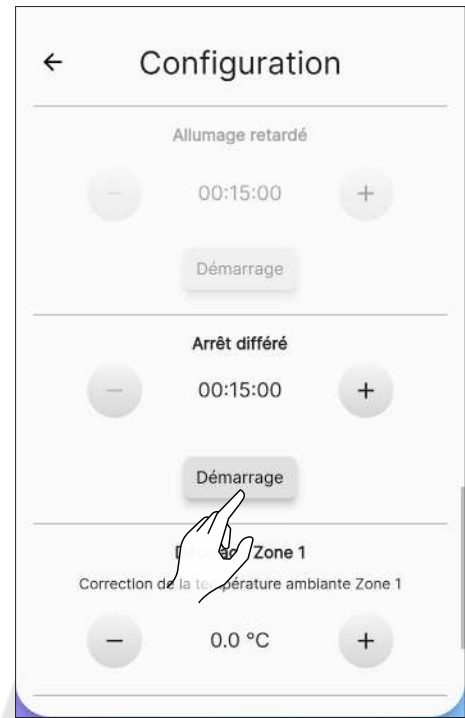


Fig. 10.23

### 10.3.11 Fonction « Arrêt retardé »

Cette fonction ne permet de retarder l'arrêt de l'appareil que si ce dernier est allumé et que la planification n'a pas été activée.

Il est possible de retarder l'arrêt de l'appareil d'un minimum de 15 minutes à un maximum de 8 heures à l'aide des touches + et -.

Puis appuyer sur le bouton « Démarrage ».

### 10.3.12 Fonction « Décalage zone 1 »

Cette fonction permet de corriger la lecture de la température ambiante en zone 1.

La plage de correction va de -10 °C à 10 °C.

Pour configurer le facteur de correction, il faut utiliser les touches + et -.

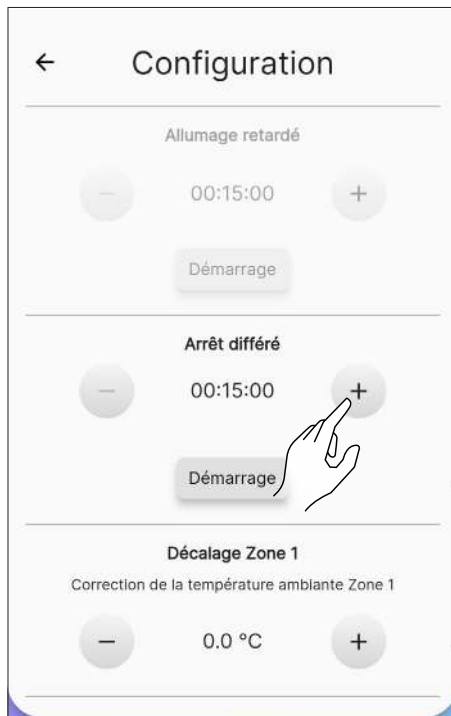


Fig. 10.22



Fig. 10.24

### 10.3.13 Fonction « Thermostat zone 1 »

Lorsque l'appareil est commandé par un thermostat externe (ou chronothermostat), l'installateur doit l'activer via la touche « On »

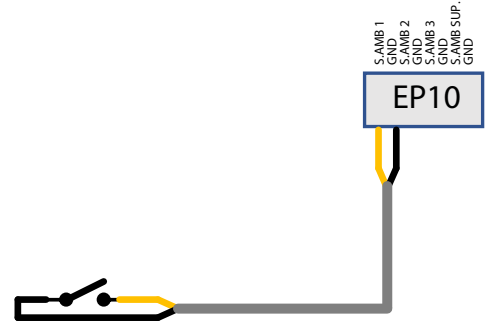
et le connecter au connecteur EP10 de la carte électronique, comme illustré sur la figure.



Fig. 10.25



Fig. 10.26



Remplacez manuellement la sonde d'ambiance par le thermostat externe, en modifiant le câblage (Kit optionnel).

Stand-by On: l'appareil s'éteint lorsque le thermostat externe est satisfait (circuit ouvert) ; l'appareil se rallume automatiquement lorsque la température baisse au-dessous de la valeur configurée sur le thermostat externe (circuit fermé).

Stand-by Off: l'appareil passe à la puissance minimale ou maximale selon l'état du thermostat.



Lors du premier démarrage, ou si l'arrêt s'est produit directement à partir de l'appareil, il faut allumer l'appareil directement à partir du panneau de contrôle.



Connecter un thermostat externe ouvert/fermé, donc pas sous tension. Cette installation doit être effectuée par un technicien spécialisé.

À la page-écran « Télécommande », l'état du thermostat est affiché à la place de la température ambiante.

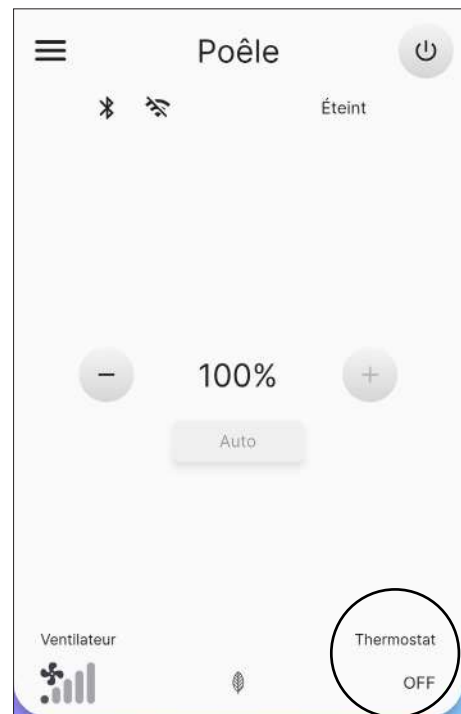


Fig. 10.27

### 10.4 WI-FI

Depuis la liste des paramètres, sélectionner l'option « Wi-fi » pour sélectionner le réseau auquel connecter l'appareil.



Fig. 10.28

### 10.5 DÉTAILS DU POËLE

Il est possible d'afficher certaines des informations relatives à l'appareil, en faisant défiler la page-écran.

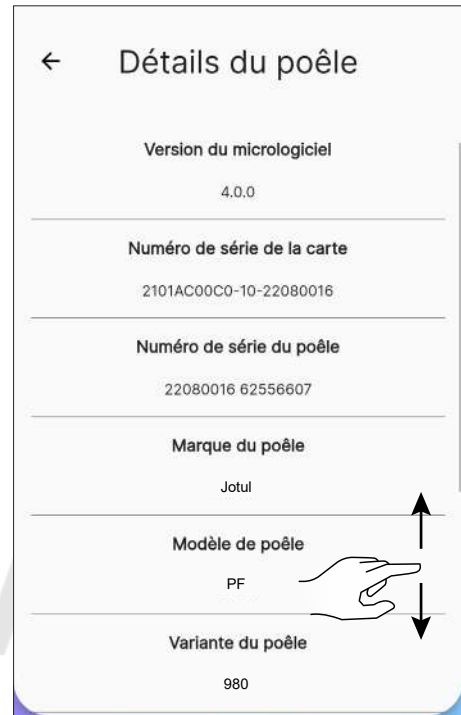


Fig. 10.30

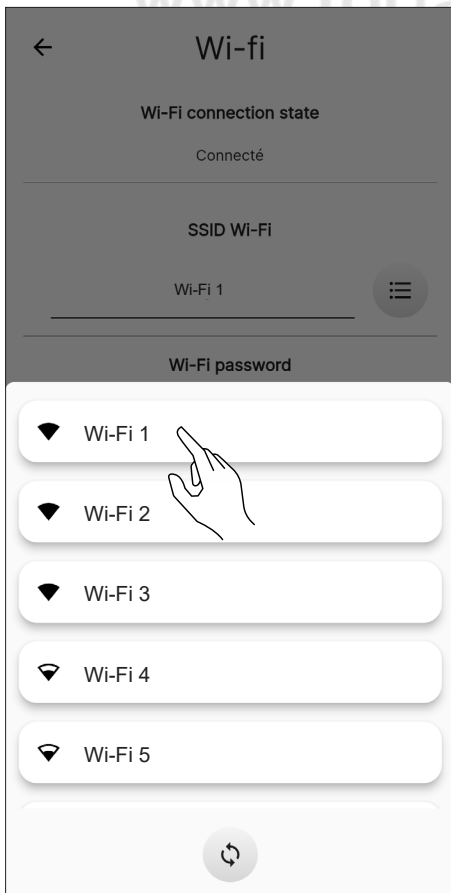






Fig. 10.29

## 10.6 HISTORIQUE DES ÉVÈNEMENTS

La liste indique les événements survenus dans l'appareil, par ordre chronologique, selon la répartition indiquée dans le tableau suivant :

ICÔNE	ÉTIQUETTE	DESCRIPTION
	Info	Information de fonctionnement
	Warning	Alerte qui ne bloque pas le fonctionnement de l'appareil
	Error	Erreur qui bloque le fonctionnement de l'appareil. Demander l'intervention de l'assistance.
	Critical	Événement critique requérant l'intervention de l'assistance

Exemple d'affichage de la page-écran :



Fig. 10.31

## 10.7 STATISTIQUES

La liste indique l'enregistrement du mode et des heures de fonctionnement, dans l'ordre chronologique.

En faisant défiler la page-écran, il est possible de visualiser toutes les statistiques acquises.

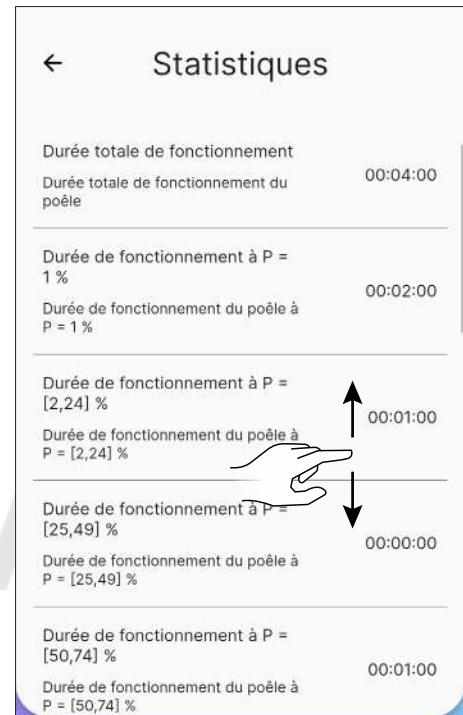


Fig. 10.32

## 10.8 MISE À JOUR BLE

Si l'appareil intelligent dispose d'une connexion de données active et que le logiciel du poêle est d'une version antérieure à la dernière version, un message apparaît à l'ouverture de l'application (Fig. 10.33). Si l'utilisateur ne voit pas le message à l'ouverture de l'application, il peut toujours sélectionner le sous-menu des paramètres «BLE update» pour vérifier si une nouvelle mise à jour est disponible pour son poêle. Ce message vous invite à vous rendre dans le «menu Paramètres» et à sélectionner «Mise à jour BLE», accédant ainsi à un écran initial où l'application téléchargera la dernière version publiée pour chaque modèle configuré sur votre compte. Si la dernière version n'est pas automatiquement téléchargée, appuyez sur le bouton «Download FW» (Fig. 10.34). Si la version installée est différente de la dernière version disponible, procédez à la mise à jour en appuyant sur le bouton «Next» et suivez la procédure affichée à l'écran (Fig. 10.35). Si, au contraire, la version installée est la même que la dernière version disponible, le message «Le poêle est mis à jour avec la dernière version» apparaîtra et le bouton «Next» ne sera pas sélectionnable (Fig. 10.36).



Fig. 10.33



Fig. 10.34



Fig. 10.35



Fig. 10.36

## 10.9 RÉINITIALISATION D'USINE

Dans la liste des configurations, sélectionner l'option « Réinitialisation d'usine » pour restaurer les données configurées par le fabricant et réinitialiser les comptes qui y sont associés (y compris le compte « propriétaire »).

Avant d'effectuer une « Réinitialisation d'usine », il faut :

- mettre le poêle en phase « éteint » sans aucune erreur active ;
- vérifier que le dispositif mobile possède une connexion Internet active lors de l'envoi de la commande « Réinitialisation d'usine ».

La page-écran qui s'ouvre permet de saisir manuellement le code à 16 caractères.

Appuyez ensuite sur le bouton « Réinitialisation des données ».



Pour effectuer la réinitialisation, il faut être connectés en Bluetooth.



Fig. 10.37

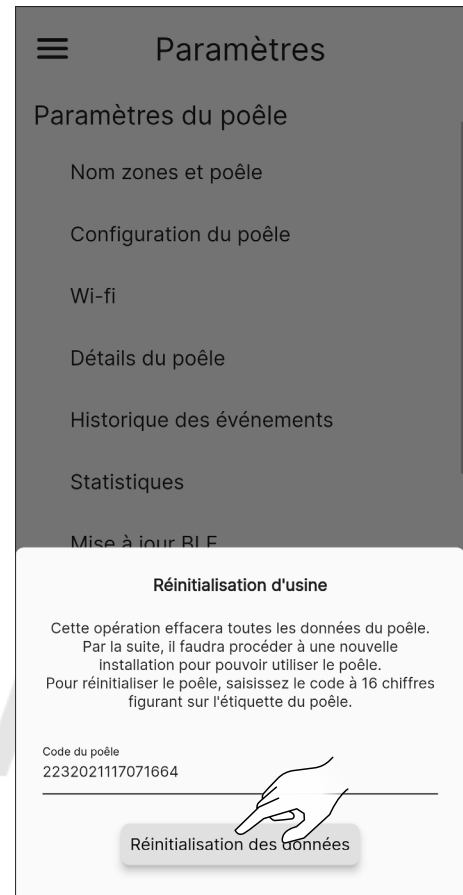


Fig. 10.38

## 10.10 DONNÉES DE L'UTILISATEUR

Cette page-écran permet de configurer les informations relatives à l'utilisateur de l'appareil :

- E-mail
- Prénom
- Nom
- Téléphone



Ces informations ne sont pas obligatoires.

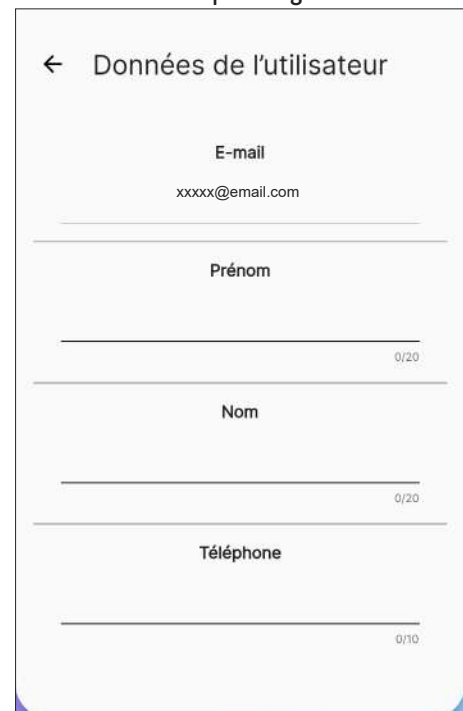


Fig. 10.39

### 10.11 MODIFIER LE MOT DE PASSE

Cette page-écran permet de changer le mot de passe du compte utilisé pour l'enregistrement.



Fig. 10.40

### 10.12 CONDITIONS GÉNÉRALES [www.forjas-salvador.com](http://www.forjas-salvador.com)

Via cette page-écran, il sera possible de modifier les conditions générales en matière de confidentialité, à l'exception de celles obligatoires sélectionnées précédemment lors de la première configuration de l'application.



En acceptant la troisième condition, l'indication de la météo est activée, en référence à l'emplacement du poêle. Remettre le poêle en marche pour que la modification soit effective.

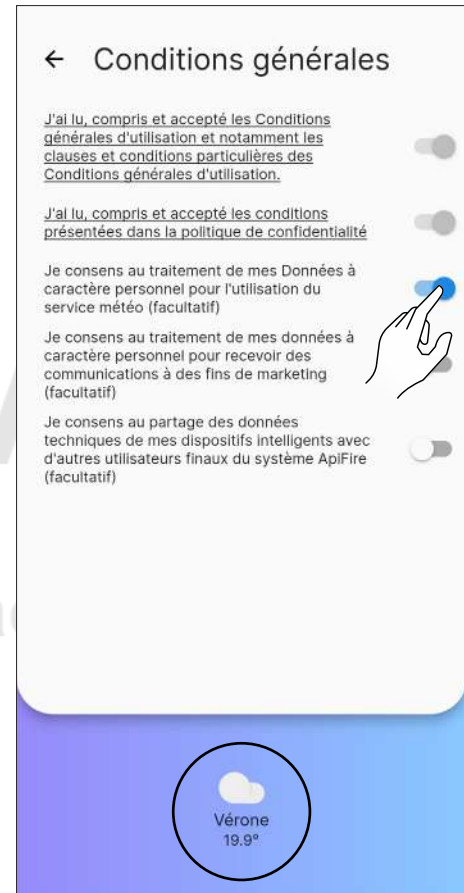


Fig. 10.41

### 10.13 GESTIONNAIRE DE PERMISSIONS

Via cette page-écran, il sera possible de demander l'accès à un autre poêle ou de gérer les demandes d'autres utilisateurs au poêle dont vous êtes « propriétaire », comme visé précédemment au paragraphe « Connexion à un poêle déjà configuré ».



Fig. 10.42

### 10.14 LICENCES OPEN SOURCE

À partir de la liste des configurations, en sélectionnant l'option « Licences Open source », une page-écran s'ouvrira où il sera possible de visualiser les licences de l'application.

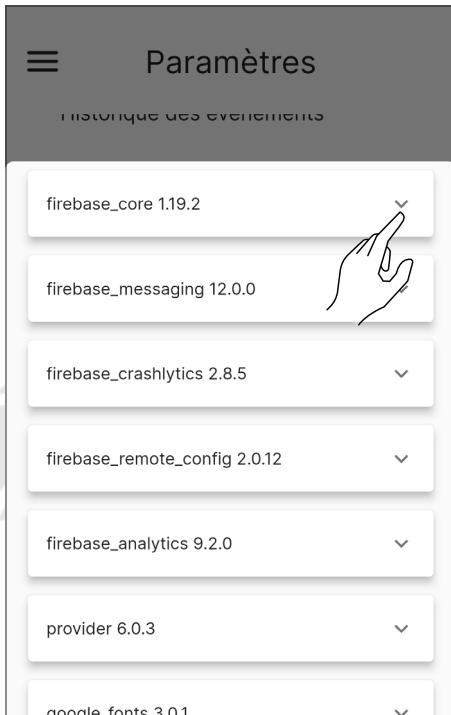


Fig. 10.43

### 10.15 SUPPRIMER LE COMPTE

À partir de la liste des configurations, en sélectionnant l'option « Supprimer le compte », il sera possible de se supprimer le compte, sans perdre aucune modification.



Fig. 10.44



Fig. 10.45



Cette action n'est pas réversible. Vous devez contacter un centre de service agréé pour la restaurer.

### 10.16 QUITTER

À partir de la liste des configurations, en sélectionnant l'option « Quitter », il sera possible de se déconnecter du compte.



Fig. 10.46



Fig. 10.47

## 11 MENU « PLANIFICATION »

### 11.1 PLANIFICATION

Dans le menu principal, appuyer sur l'icône  pour accéder au menu « Planification ».

Cette page-écran (Fig. 11.2) permet de planifier le fonctionnement de l'appareil et la température souhaitée tout au long de la journée, pour chaque jour de la semaine ; elle se présente par défaut comme sur la figure.

Appuyer sur le jour souhaité pour ouvrir la page-écran de modification.

La touche  **off**  **On** permet d'activer ou de désactiver la planification hebdomadaire.

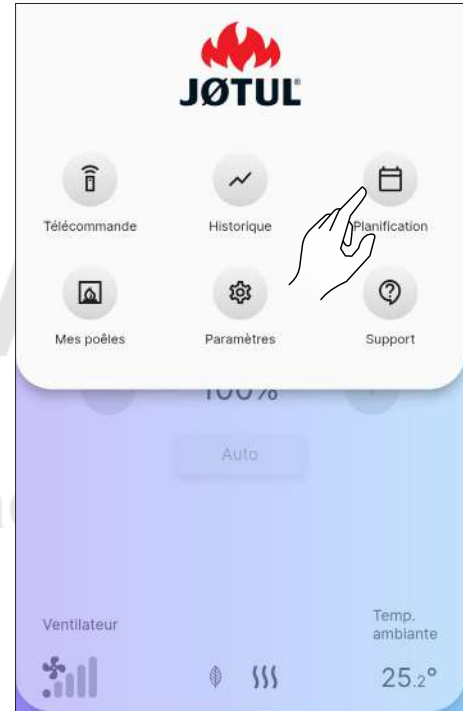


Fig. 11.1

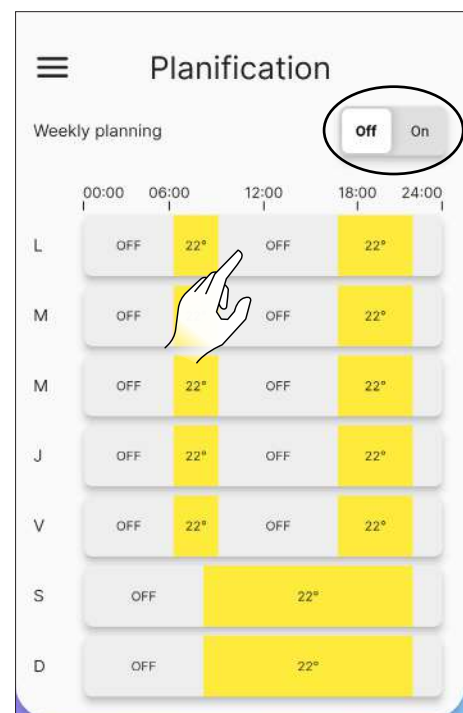


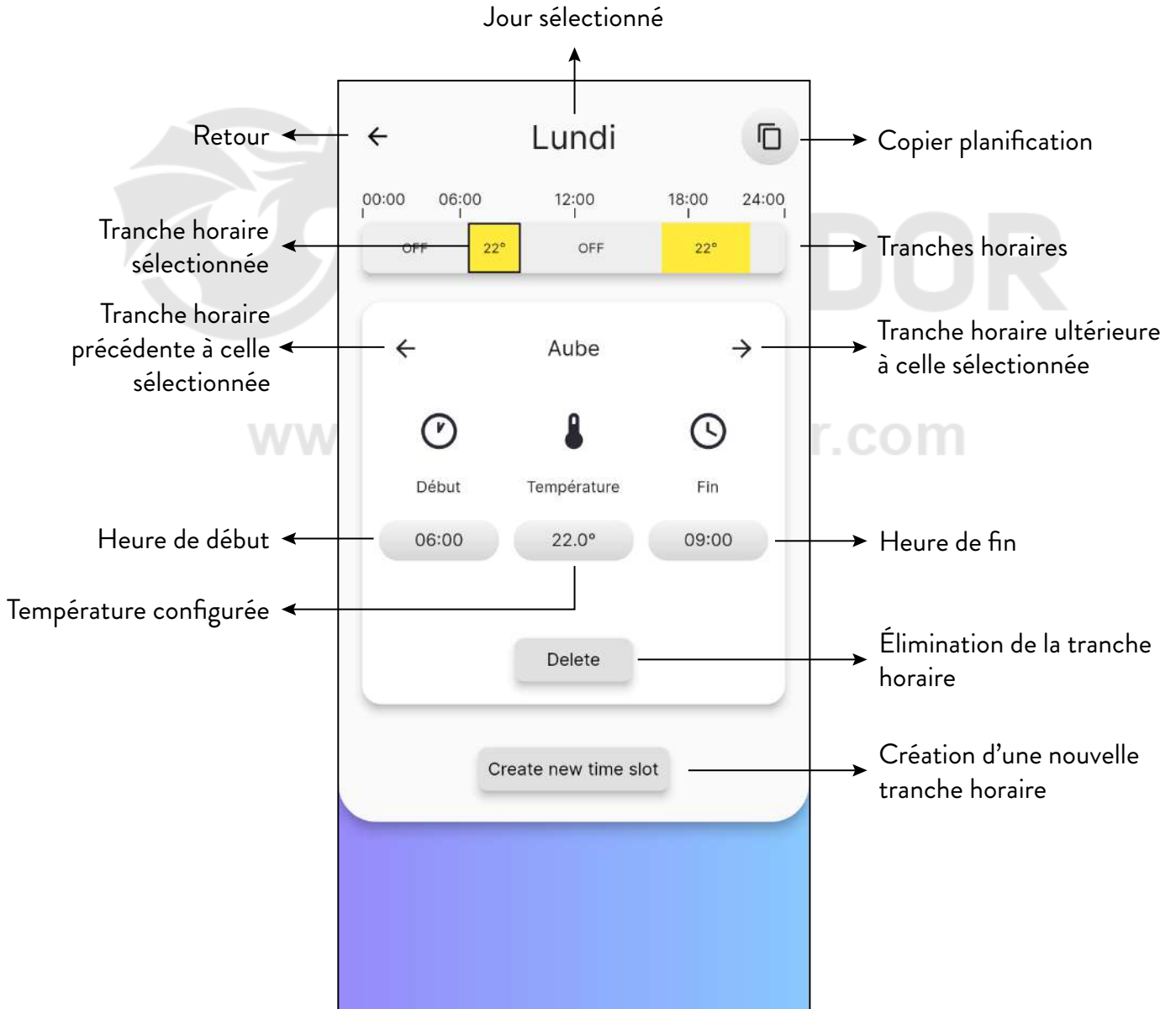
Fig. 11.2

## 11.2 DESCRIPTION

À chaque jour de la semaine, il est possible d'attribuer plusieurs tranches horaires avec des températures différentes, une toutes les 15 minutes.

Pour chaque tranche horaire, il est possible de configurer : heure de début, heure de fin et température souhaitée.

Il est toujours possible de créer ou d'éliminer de nouvelles tranches horaires et de copier toute la planification de la journée pour les autres jours de la semaine.



11.3 UTILISATION

11.3.1 Gestion des tranches horaires

Pour modifier l'heure de début, appuyer sur le bouton, indiquant l'heure, sous la mot « Début ».

Choisir l'heure de début de la tranche en appuyant sur les touches + et - .

Appuyer sur la touche « Close » pour confirmer.

Procéder de la même façon pour modifier l'heure de fin de la tranche.

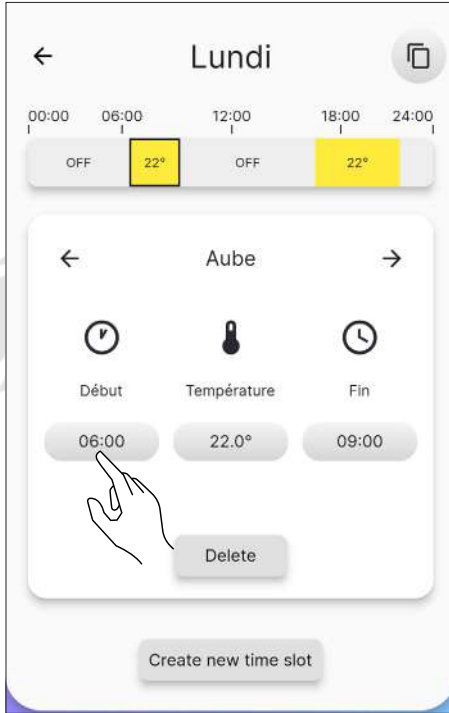


Fig. 11.4

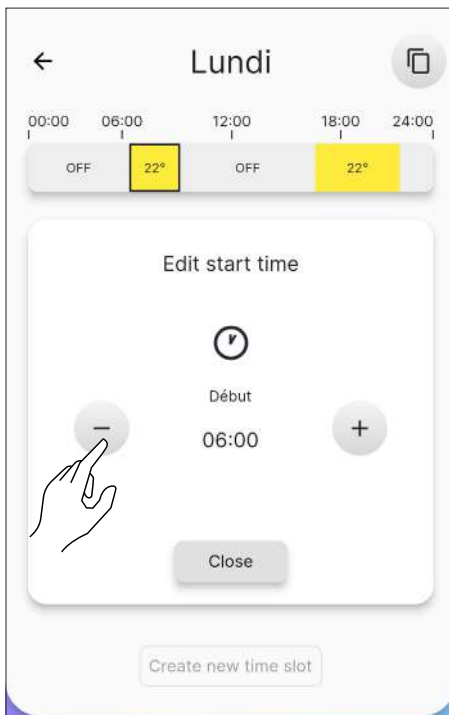


Fig. 11.5

Après avoir défini l'heure de début et de fin, configurer la température souhaitée pour cette tranche horaire, de la même façon que pour les opérations précédentes.

Les températures configurables sont : OFF (poêle éteint) et de 10 °C à 30 °C.

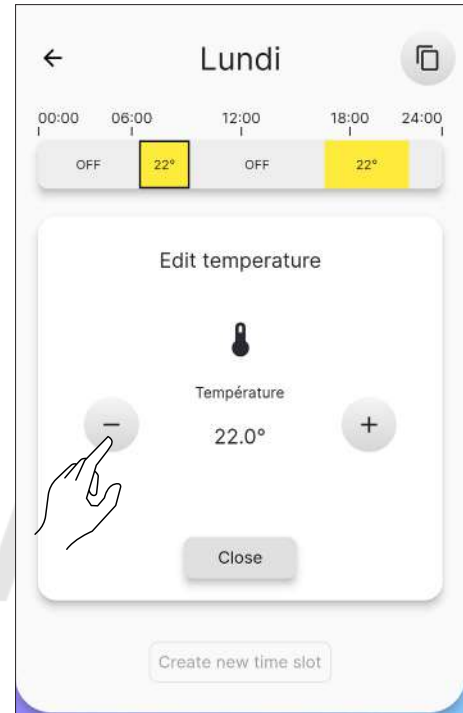


Fig. 11.6

11.3.2 Création d'une nouvelle tranche horaire

De la même manière que pour la modification d'une tranche existante, il est possible de créer une nouvelle tranche horaire en appuyant sur le bouton « Create new time slot ».



Veillez vérifier au préalable l'heure de fin de la tranche pour terminer correctement l'opération.

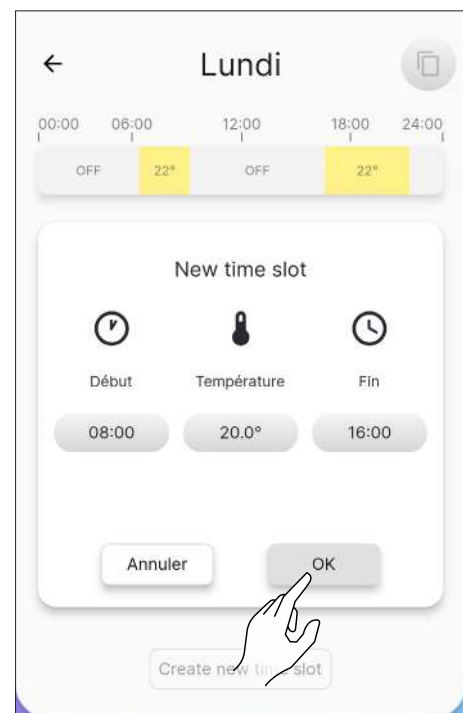



Fig. 11.7

### 11.3.3 Copier la planification d'un jour

Exemple : si l'on souhaite copier la planification faite pour lundi, ainsi que pour mardi, il suffit d'appuyer sur l'icône  et sélectionner « mardi ».

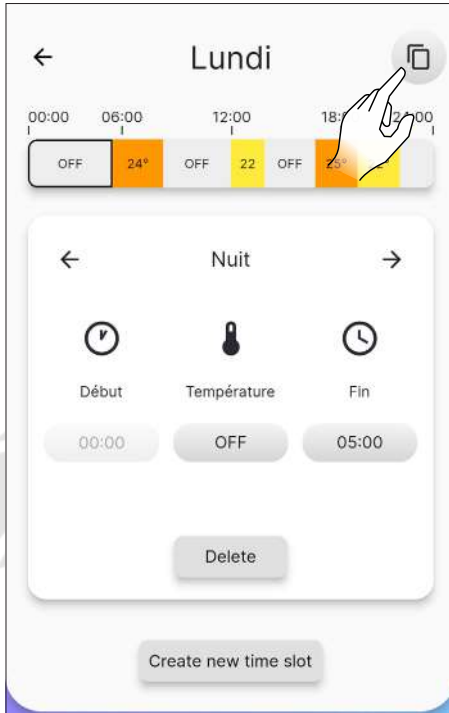



Fig. 11.8

## 12 MENU « HISTORIQUE »

### 12.1 HISTORIQUE

Dans le menu principal, appuyer sur l'icône  pour accéder au menu « Historique ».

Via cette page-écran (Fig. 12.2), il sera possible de visualiser l'évolution de la température au cours des 5 derniers jours.



Fig. 12.1



Fig. 11.9



Fig. 12.2

### 11.4 RÉINITIALISER LA PLANIFICATION

Pour réinitialiser le programme, il faut accéder au menu « Paramètres » et appuyer sur l'option « Configuration du poêle », faire défiler jusqu'à la fonction « Réinitialiser la planification » et appuyer sur le bouton « Réinitialiser », comme expliqué précédemment (Fig. 10.19).

## 13 MENU « MES POÊLES »

### 13.1 MES POÊLES

Dans le menu principal, appuyer sur l'icône  pour accéder au menu « Mes poêles ».

Via cette page-écran (Fig. 13.2), il sera possible de visualiser tous les poêles contrôlés par cette application ou d'ajouter un nouveau poêle.




Si l'on ajoute un nouveau poêle, le poêle actuel sera déconnecté.



Fig. 13.1

## 14 MENU « SUPPORT »

### 14.1 SUPPORT

Dans le menu principal, en appuyant sur l'icône  l'on sera redirigé vers notre e-mail pour la demande d'assistance.



Saisir une courte description du problème dans l'objet et une explication plus précise dans le corps de l'e-mail, après le texte pré-rempli.



Fig. 14.1



Fig. 13.2



Fig. 13.3

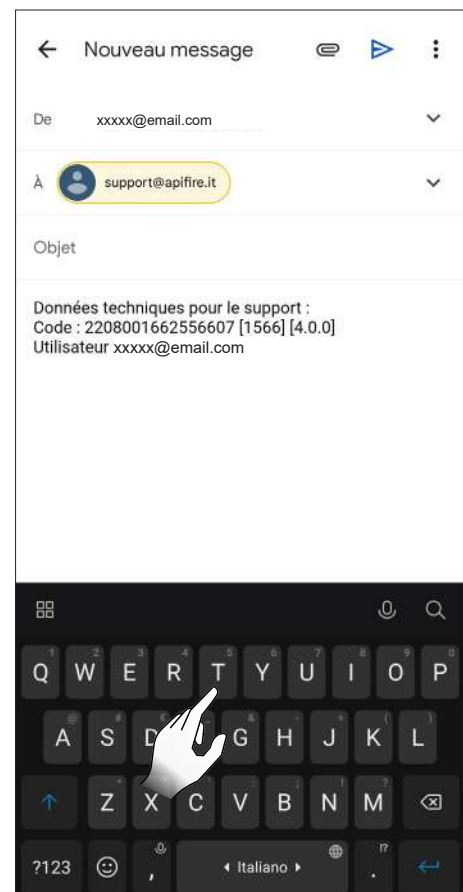


Fig. 14.2

## 15 UTILISATION

### 15.1 MISE EN MARCHÉ



Avant chaque mise en marche, s'assurer que le tiroir à cendres ne soit pas plein et qu'il est correctement mis en place dans son logement.

Laisser l'icône enfoncée pendant deux secondes pour démarrer l'appareil.

Le message « Mise sous tension... » s'affiche, après quoi l'« État actuel » passe de « Éteint » à :

- Démarrage - contrôle 1
- Démarrage - contrôle 2
- Start
- Démarrage - nettoyage
- Démarrage - chargement
- Pause
- Démarrage - phase 1
- Démarrage - phase 2
- Démarrage - stabiliser
- Fonctionnement

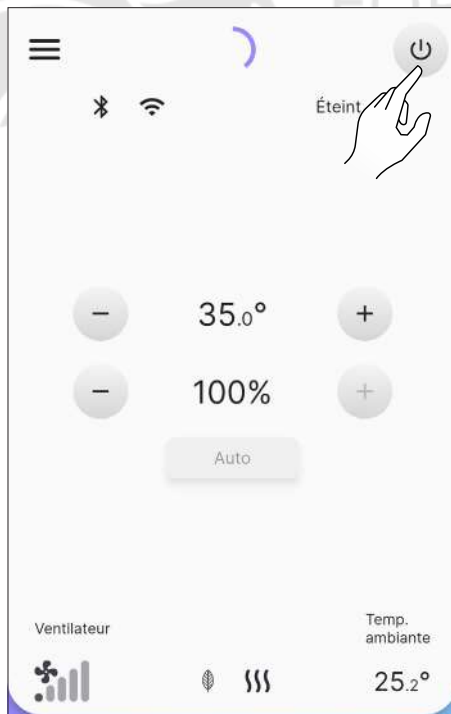


Fig. 15.1



Fig. 15.2



Fig. 15.3



Mise en marche automatique : l'appareil est équipé d'un dispositif automatique qui permet l'allumage des pellets sans l'utilisation d'autres allumeurs traditionnels.



Il faut éviter d'allumer l'appareil manuellement si le système d'allumage automatique est compromis.



Lors de la première mise en marche de l'appareil, des odeurs ou des fumées désagréables peuvent se produire à cause de l'évaporation ou du dessèchement de certains matériaux utilisés. Ce phénomène disparaît progressivement. Il est conseillé, lors des premières mises en marche, de bien aérer les locaux.

#### 15.1.1 Appareils « Hermétiques »

Toutes les fois que la porte du foyer et/ou du réservoir à pellets est ouverte, il faut éviter de les laisser ouvertes pendant plus d'une minute afin d'éviter que le système ne signale l'état de la porte ouverte et/ou du réservoir ouvert.

### 15.2 MODIFICATION DE LA TEMPÉRATURE AMBIANTE

En modifiant cette valeur, l'on définit la température que l'on souhaite atteindre dans la pièce, lue directement par une sonde placée sur l'appareil.

Pour modifier la valeur de la température, il faut appuyer sur les icônes + ou -.

Les valeurs configurables vont de 5 °C à 40 °C.

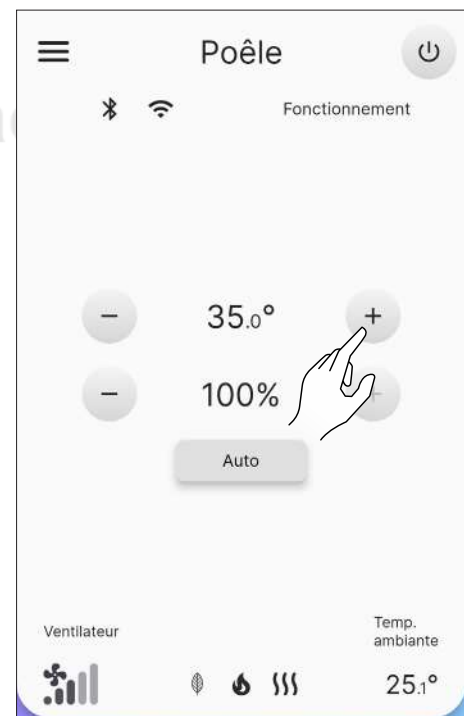


Fig. 15.4

### 15.3 MODIFICATION DE LA PUISSANCE

La puissance définit la quantité de chaleur produite par l'appareil et influe donc aussi directement sur la consommation.

Pour modifier la valeur de la puissance maximale, il faut appuyer sur les icônes + ou - : les valeurs configurables vont de 1 % (minimum) à 100 % (maximum).

Pour modifier la gestion de la puissance, cliquez sur le bouton de la figure 15.6. En mode « Auto » (par défaut), l'appareil prend également en compte la température de la pièce, tandis que la sélection de « Manual » (manuel) permet d'adapter la puissance, sans prendre en compte la sonde de la pièce.

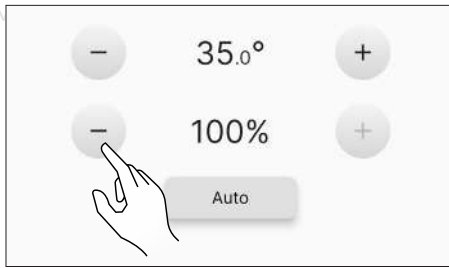


Fig. 15.5

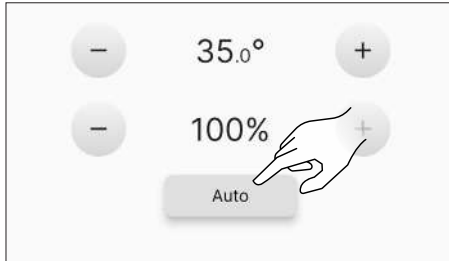


Fig. 15.6



Fig. 15.8

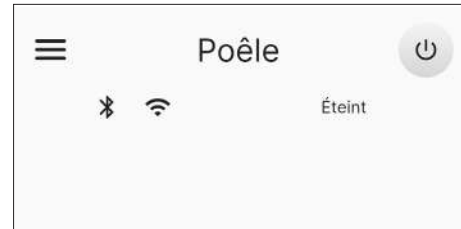


Fig. 15.9


## 15.4 MODIFICATION DES PARAMÈTRES

Il est possible de modifier certains paramètres de fonctionnement comme indiqué au chapitre « Menu Paramètres ».



Pour effectuer une nouvelle mise en marche, il est recommandé d'attendre que l'appareil soit complètement refroidi.

### 15.5 ARRÊT

Laisser l'icône  enfoncée pendant deux secondes pour arrêter l'appareil. Le message « Mise hors tension... » s'affiche, après quoi l'« État actuel » passe de « Fonctionnement » à :

- Arrêt
- Refroidissement
- Éteint

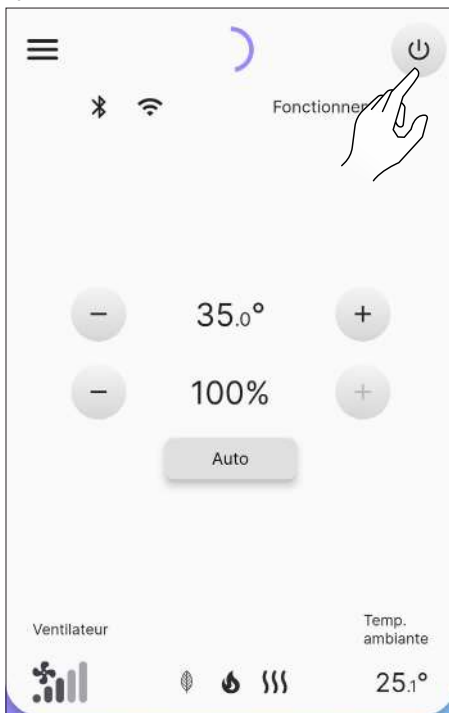


Fig. 15.7



Les valeurs configurées seront maintenues jusqu'à la prochaine modification, même lorsque l'appareil est éteint ou débranché de l'alimentation électrique.



Il est recommandé d'éteindre l'appareil en suivant attentivement ce qui précède. Il est interdit d'éteindre l'appareil en débranchant l'alimentation électrique.

### 15.6 REMISE EN MARCHÉ APRÈS UNE COUPURE DE COURANT

En cas de courte coupure de courant, l'appareil se rallume automatiquement, en vérifiant les conditions de sécurité, au retour du courant. En cas de longue coupure, l'appareil reste en revanche éteint et signale la coupure de courant.

### 15.7 FONCTIONNEMENT AVEC SONDE D'AMBIANCE SUR LE POÊLE

L'appareil peut être allumé/éteint manuellement ou de manière programmée.

L'appareil module la puissance (Auto) en fonction de la température ambiante relevée par la sonde embarquée (il essaie de maintenir la température souhaitée en consommant le moins possible).

## 16 ANOMALIES ET SOLUTIONS POSSIBLES

Lorsqu'une anomalie de fonctionnement survient, une alarme sonore (bip) est activée et la cause possible s'affiche dans l'application avec une courte description.

Les erreurs sont réparties en :

- Warning (alerte) : de simples alertes qui ne bloquent pas le fonctionnement de l'appareil (dans certains cas, ils le limitent). Ils se réinitialisent automatiquement dès que la cause les ayant générés a été supprimée ou a cessé.
- Error (erreur) : erreurs bloquantes. L'appareil s'éteint. La cause du message d'alarme doit être résolue avant la remise en marche de l'appareil
- Critical (criticité) : erreurs bloquantes. L'appareil s'éteint. Il faut demander l'intervention du Centre d'Assistance.

### 16.1 WARNING

Exemple d'affichage d'une alerte.



Fig. 16.1

### 16.3 CRITICAL

Exemple d'affichage d'une criticité.



Fig. 16.4



Fig. 16.2

### 16.2 ERROR

Exemple d'affichage d'une erreur.



Fig. 16.3



Fig. 16.5

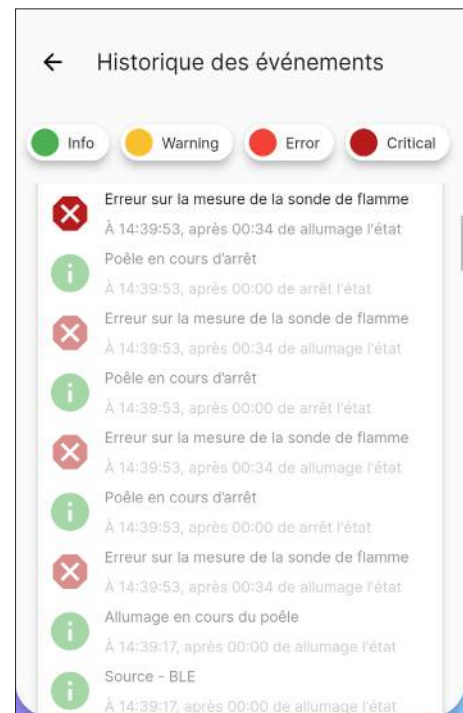


Fig. 16.6

**16.4 TABLEAU RÉCAPITULATIF DES ANOMALIES POSSIBLES**

TYPE	TEXTE AFFICHÉ	EXPLICATION	SOLUTIONS POSSIBLES
Warning	Erreur matérielle (HW) du transducteur de pression d'air (AL 14)	Absence ou mauvais raccordement des prises de pression	Vérifier le raccordement des prises de pression
	Pénurie de granulés (AL 33)	Manque de granulés	Vérifier la présence de pellet dans le réservoir. Éventuellement le charger
	Alerte de haute température des fumées (AL 40)	Surtempérature lue par la sonde fumée	Eteignez et si le problème persiste, recommencer la mise en marche ou appeler le Service d'Assistance
	Alerte de température élevée de la carte (AL 41)	Surtempérature lue par le capteur situé sur la carte	Vérifier que les passages d'air, à l'arrière de l'appareil, n'aient pas été obstrués
	Alerte de demande de maintenance (AL 46)	Expiration de la période de maintenance de l'appareil	Planifier la prochaine maintenance
Error	Erreur matérielle (HW) sonde d'ambiance 1 (AL 04)	Sonde en panne ou interrompue	Appeler le Service d'Assistance
	Erreur matérielle (HW) du moteur de l'extracteur des fumées (AL 16)	Moteur de l'extracteur des fumées en panne ou ne fonctionnant pas	
	Erreur matérielle (HW) du moteur de la vis sans fin (AL 17)	Moteur de la vis sans fin en panne ou ne fonctionnant pas	
	Défaut de mise en marche démarrage 1 (AL 23)	Le réservoir des pellets est vide	Si le problème persiste, recommencer la mise en marche ou appeler le Service d'Assistance
		L'étalonnage du pellet et de l'aspiration lors de la mise en marche est inapproprié	
		La résistance pour la mise en marche est défectueuse ou n'est pas en place	
		Lecture erronée de la sonde des fumées et/ou de la sonde dans la chambre	
	Défaut d'allumage démarrage 2 (AL 24)	L'étalonnage du pellet et de l'aspiration lors de la mise en marche est inapproprié	Si le problème persiste, recommencer la mise en marche ou appeler le Service d'Assistance
		La résistance pour la mise en marche est défectueuse ou n'est pas en place	
		Lecture erronée de la sonde des fumées et/ou de la sonde dans la chambre	
	Défaut de stabilisation (AL 25)	L'étalonnage du pellet et de l'aspiration lors de la mise en marche est inapproprié	Si le problème persiste, recommencer la mise en marche ou appeler le Service d'Assistance
		Lecture erronée de la sonde des fumées et/ou de la sonde dans la chambre	
	Absence de flamme lors du fonctionnement (AL 26)	Le réservoir des pellets est vide	Si le problème persiste, recommencer la mise en marche ou appeler le Service d'Assistance
Lecture erronée de la sonde des fumées et/ou de la sonde dans la chambre			
Absence d'alimentation lors du fonctionnement (AL 31)	Panne temporaire d'électricité		
Pressostat activé de manière incohérente (AL 32)	Pressostat activé alors qu'il ne devrait pas l'être	Essayez d'ouvrir la porte des pellets et de réinitialiser l'alarme ou appeler le Service d'Assistance	
Vitesse moteur vis sans fin en bas d'échelle (AL 48)	Lecture incorrecte du capteur. Défaut dans le moteur de la vis sans fin	Appeler le Service d'Assistance	
Alarme matérielle (HW) d'absence d'alimentation vis sans fin (AL 49)	Vis sans fin pas alimentée	Vérifiez que les portes sont fermées. Contactez le service après-vente si le problème persiste	

TYPE	TEXTE AFFICHÉ	EXPLICATION	SOLUTIONS POSSIBLES
Critical	Alarme de surtempérature du réservoir des pellets (AL 01)	Intervention du thermostat à réarmement automatique relié à la trémie	Appeler le Service d'Assistance
	Surtempérature de la carte (AL 03)	Dépassement de la température maximale autorisée pour la carte	
	Erreur matérielle (HW) sonde des fumées (AL 07)	Sonde en panne ou interrompue	
	Surtempérature des fumées (AL 19)	Dépassement de la température maximale autorisée pour les fumées	
	Surtempérature des fumées (AL 27)	Le pressostat fonctionne mal	
	Débit d'air inattendu (AL 30)	Lecture de débit d'air incohérente	
	Surchauffe du brasier (AL 37)	Dépassement de la température maximale admissible sur la sonde dans la chambre de combustion	



Les messages «Warning», «Error» et «Critical» disparaîtront de l'écran principal au prochain redémarrage, s'ils ont été résolus.

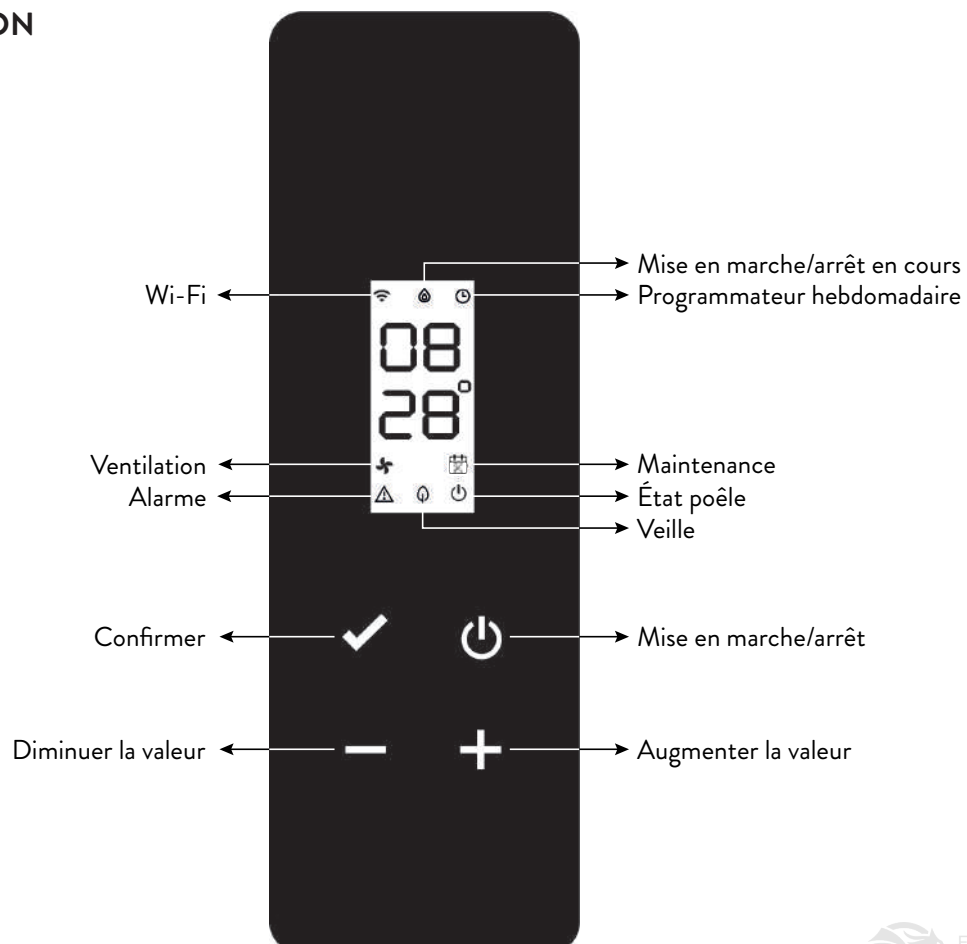
## 17 PANNEAU DE CONTRÔLE

En la parte trasera de la estufa o como accesorio, existe un sencillo panel de control (Fig. 17.2) con el que se pueden realizar las operaciones básicas. Este dispositivo, si no está ya integrado en la estufa, debe conectarse al conector (Fig. 17.1) mediante el cable suministrado.



Fig. 17.1

### 17.1 DESCRIPTION



## 17.2 AFFICHAGES D'ÉTAT

ICÔNE	CONDITION	DESCRIPTION
	Allumé	Connexion valable au service Cloud, avec indication de la qualité du signal
	Animation croissante	Connexion Wi-Fi en cours ou paramètres Wi-Fi pas valables
	Éteint	Paramètres Wi-Fi pas configurés
	Éteint	Poêle éteint
	Animation mise en marche	Poêle en cours de mise en marche
	Animation arrêté	Poêle en phase d'arrêt automatique
	Clignotante	Poêle en phase de test ou demande de démarrage à chaud à confirmer
	Allumé	Flamme stable et poêle qui fonctionne
	Clignotante	Programmateur hebdomadaire inséré et activé
	Clignotement rapide	Mise en marche/arrêt suite à une intervention du programmeur hebdomadaire
	Allumé	Programmateur hebdomadaire mal configuré
	Allumé	Ventilateur tangentiel actif sur la zone 1
	Allumé	Demande d'intervention technique suite à un dépassement du seuil de la maintenance programmée
	Clignotante	Poêle en mode test
	Clignotante	Poêle en alarme (affichage du code d'alarme correspondant*)
	Allumé	Fonction Stand-by activée
	Clignotante	Mise en marche/arrêt en cas de Stand-by activé
	Éteint	Poêle éteint
	Allumé	Poêle allumé


\* Voir le tableau récapitulatif des anomalies possibles

## 17.3 OPÉRATIONS POSSIBLES

Les opérations suivantes sont possibles depuis la page initiale :

ICÔNE	PRESSION	AFFICHAGE/CONFIGURATION	VALEURS
	Courte	Affichage heure en cours	
	Longue	Allume/éteint le poêle (en fonctionnement normal et/ou pour le redémarrage/la réinitialisation après un défaut)	on, oFF
	Longue	Entrer dans le menu utilisateur	Voir le paragraphe « Menu utilisateur »
	Courte	Configuration température zone 1 souhaitée via les touches  ou	Par défaut : 20 °C Minimum : 0 °C Maximum : 40 °C
		Configuration mode auto/manuel (si le thermostat est activé) via les touches  ou	F Aut, F nor
	Courte	Configuration puissance poêle via les touches  ou	Par défaut : P 100 Minimum : P 1 Maximum : P 100
	Longue	Démarrage cycle de précharge (si poêle en off, sans alarmes)	LoAd

### 17.3.1 Menu utilisateur du panneau de contrôle

Après avoir maintenu la touche  enfoncée, les options suivantes s'afficheront et pourront être modifiées, dans un ordre progressif :

DESCRIPTION	VALEURS
Activation programmeur hebdomadaire	P on, P oFF
Configuration mode auto/manuel	F Aut, F nor
Configuration du type de pellet	de PL -5 à PL 5
Activation fonction stand-by	S on, S oFF
Activation entrée thermostat	t on, t oFF



Après une attente de 10 secondes à partir de la dernière touche enfoncée, l'écran revient à la page principale sans enregistrer les modifications éventuelles.

## 18 ENTRETIEN

### 18.1 MISES EN GARDE DE SÉCURITÉ POUR L'ENTRETIEN



L'entretien du poêle doit être effectué au moins une fois par an et programmé, à temps, avec le service d'assistance technique.



Dans certaines conditions, comme au cours de l'allumage, de l'extinction ou d'une utilisation inappropriée, les produits de la combustion peuvent contenir de petites particules de suie qui s'accumulent dans le système d'évacuation des fumées. Cela peut réduire la section de passage des fumées et entraîner un risque d'incendie. Le système d'évacuation des fumées doit être inspecté et nettoyé au moins une fois par an.



Les opérations d'entretien doivent être effectuées lorsque le poêle est froid et le courant débranché.

Avant d'effectuer toute opération d'entretien, prendre les précautions suivantes:

- Assurez-vous que la fiche d'alimentation est débranchée.
- Assurez-vous que toutes les parties de la machine sont froides.
- Veiller à ce que les cendres soient complètement froides.
- Il faut toujours intervenir avec des équipements adaptés à l'entretien.
- Une fois l'entretien terminé, réinstaller toutes les pièces qui ont été enlevées avant de remettre le poêle en service.



La qualité du bois, les modalités d'utilisation du poêle et le réglage de la combustion peuvent influencer sur la fréquence des interventions d'entretien.

### 18.2 NETTOYAGE



Effectuer les opérations de nettoyage de manière à garantir le fonctionnement correct du poêle.

Le tableau suivant énumère les interventions de nettoyage nécessaires pour le fonctionnement correct du poêle.

PIÈCE / FRÉQUENCE	1 JOUR	2 - 3 JOURS	30 JOURS	60/90 JOURS
Brasier	X			
Tiroir à cendres		X		
Vitre		X		
Chambre de combustion		X		
Réservoir de granulés			X	
Conduit d'aspiration				X



Il est recommandé dans les premières périodes d'utilisation du poêle, ou d'un nouveau type de pellets, d'effectuer fréquemment les opérations de nettoyage, afin d'évaluer la fréquence exacte d'intervention.

### 18.2.1 Nettoyage des brasier

Il est nécessaire de vérifier que le brasier où a lieu la combustion est bien nettoyé et que des scories ou des résidus n'obstruent pas les trous. Cette opération garantira une combustion optimale en évitant tout défaut d'allumage du poêle.

Le nettoyage doit être effectué quotidiennement, avant chaque allumage. Pour un nettoyage mineur, vous pouvez laisser le brasier dans le poêle, mais si les résidus sont difficiles à enlever, vous devez le retirer de son logement et racler les scories.

La quantité et la consistance des résidus de cendres dépendent de la qualité des granulés utilisés.



Après toute opération d'entretien, s'assurer que le brasier soit placé correctement dans son logement.

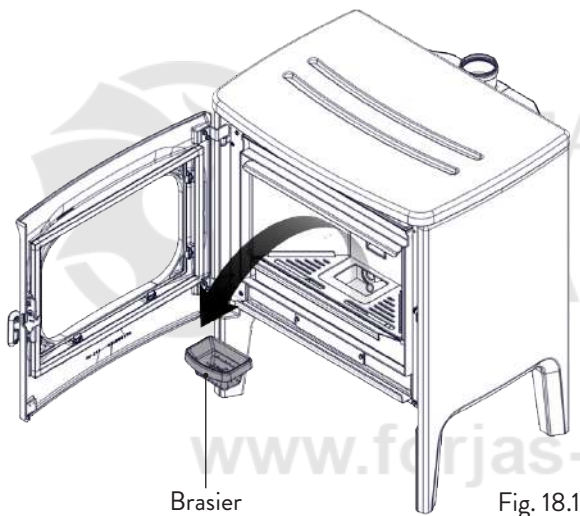


Fig. 18.1

### 18.2.4 Nettoyage de la chambre de combustion

Pour effectuer le nettoyage de la chambre de combustion, procédez comme suit:

ÉTAPE	ACTION
1	Aspirer les résidus présents dans la chambre de combustion avec un nettoyeur de cendres approprié, en s'assurant que les cendres sont complètement éteintes
2	Pour éliminer les dépôts de cendre dans la zone supérieure de la chambre de combustion, il faut extraire le pare-flamme. Pour enlever le pare-flamme, le lever de son siège et le tourner

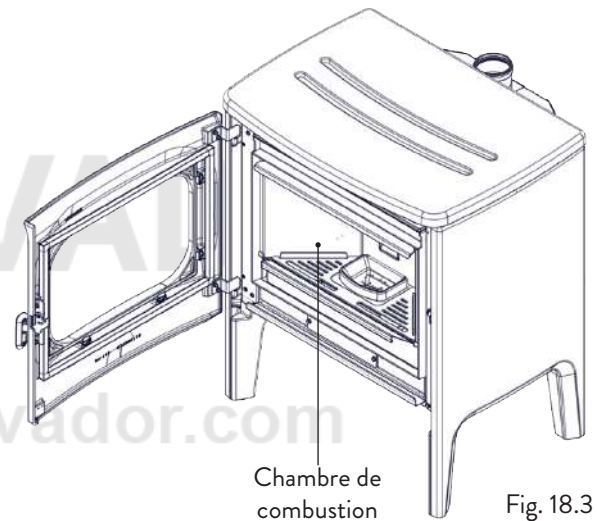


Fig. 18.3

### 18.2.2 Nettoyage du tiroir à cendre

Le nettoyage du tiroir à cendre, qui doit être effectué tous les mois, dépend généralement du temps d'utilisation du poêle et du type de granulés utilisé. Pour effectuer le nettoyage du tiroir à cendre, procéder comme suit.

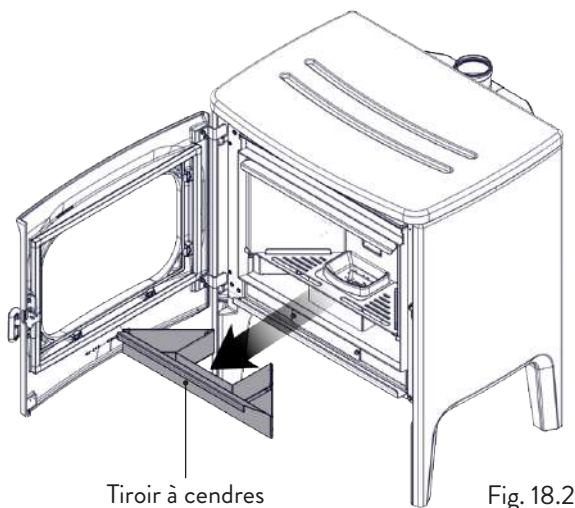


Fig. 18.2

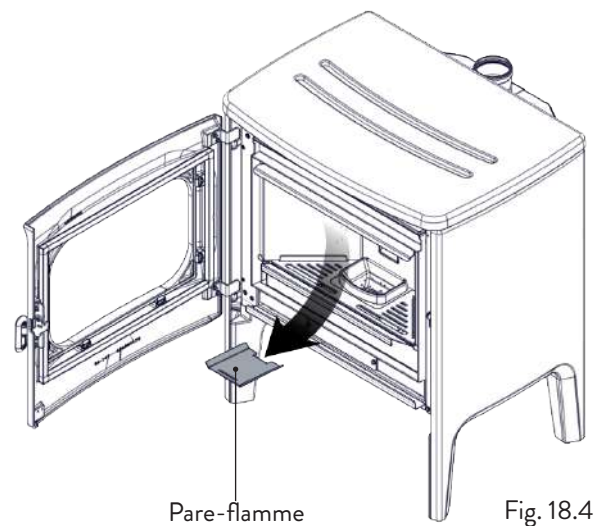


Fig. 18.4

### 18.2.3 Nettoyage de la vitre

Lorsque le poêle est froid, nettoyer la vitre avec un chiffon et un détergent pour vitres.

Remarque: dans le commerce, on vend des détergents spécifiques pour les vitres des poêles.

### Nettoyage du réservoir de granulés

Pour nettoyer le réservoir de granulés, procédez comme suit:

ÉTAPE	ACTION
1	Retirer périodiquement la sciure de bois accumulée sur le fond du réservoir, en utilisant un aspirateur

### 18.2.5 Nettoyage du conduit d'aspiration

Vérifier régulièrement que le conduit d'aspiration ne soit obstrué par rien (poussières, poils d'animaux) et éliminer le cas échéant toute obstruction.

### 18.3 MAINTENANCE PROGRAMMÉE



Les opérations d'entretien doivent être effectuées lorsque le poêle est froid et le courant débranché.



Les opérations d'entretien extraordinaire doivent être effectuées par un personnel du Centre d'assistance agréé.



Ne pas attendre que les composants soient usés avant de les remplacer. Remplacer un composant usé avant qu'il ne soit complètement cassé pour éviter tout dommage causé par la rupture soudaine des composants.

PIÈCE / FRÉQUENCE	1 SAISON
Nettoyage en profondeur de la chambre de combustion	X
Joint de porte	X
Cheminée	X
Passage des fumées	X

Planifier avec le Centre de Service Autorisé les opérations de maintenance extraordinaire mentionnées ci-dessus.

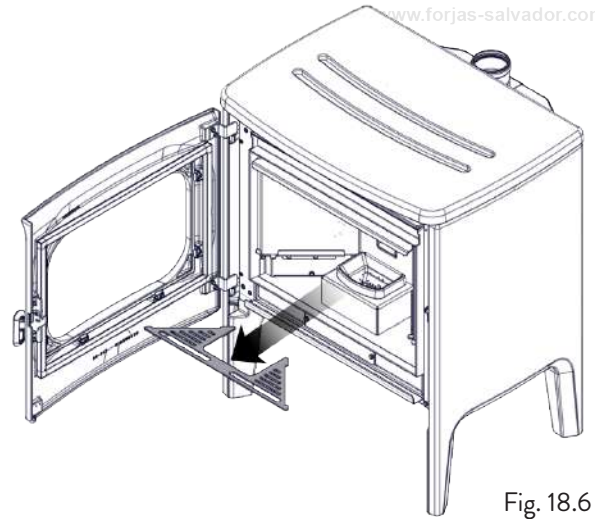


Fig. 18.6

#### 18.3.1 Nettoyage en profondeur de la chambre de combustion



Cette opération doit être effectuée par un Centre d'assistance Jøtul. Programmer ce type de nettoyage avec le Centre d'assistance Jøtul.

Pour effectuer le nettoyage de la chambre de combustion, procéder comme décrit ci-après.

ÉTAPE	ACTION
1	Retirer la goulotte à granulés
2	Retrait de la grille de cendres
3	Retirer le brasier
4	Retirer le pare flamme
5	Retirer la vermiculite latérale
6	Retirer la vermiculite centrale

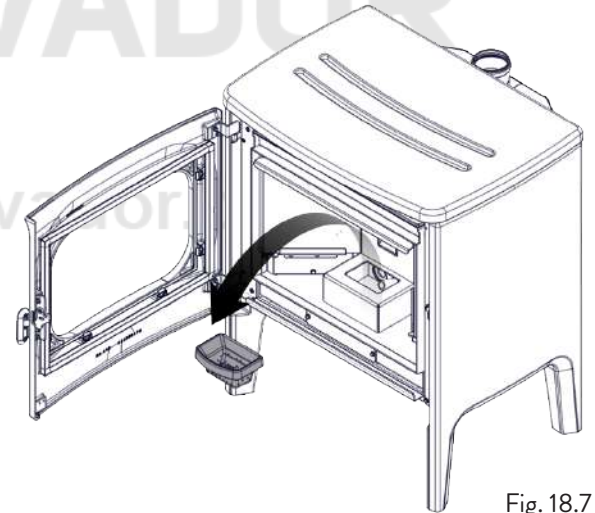


Fig. 18.7

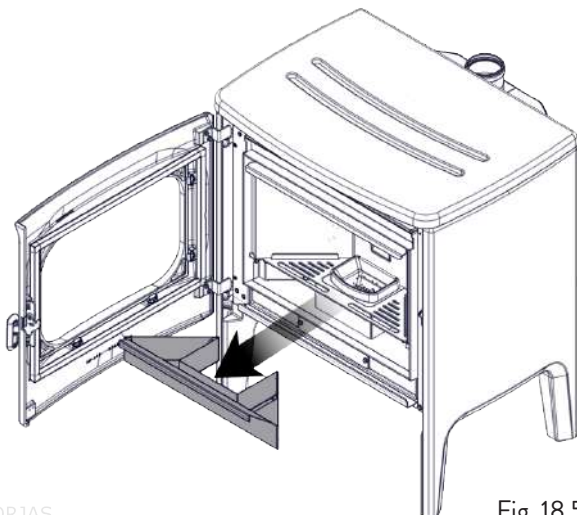


Fig. 18.5

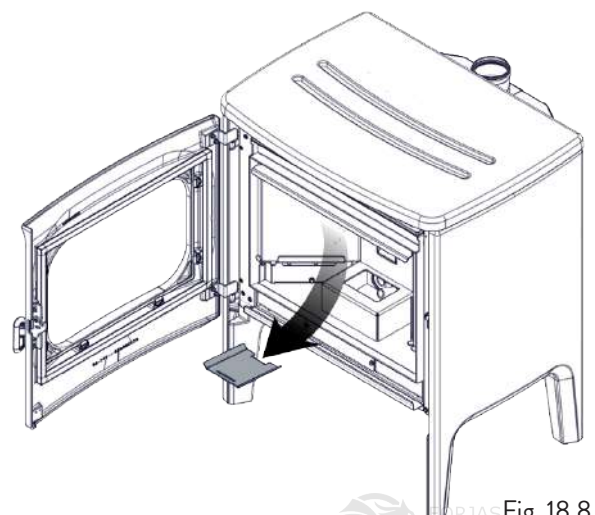


Fig. 18.8

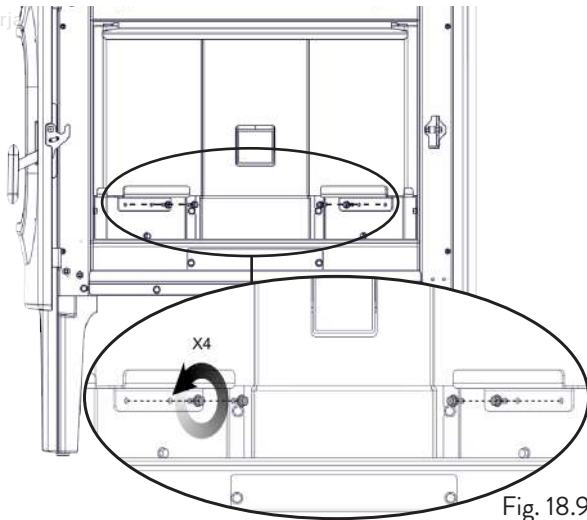


Fig. 18.9

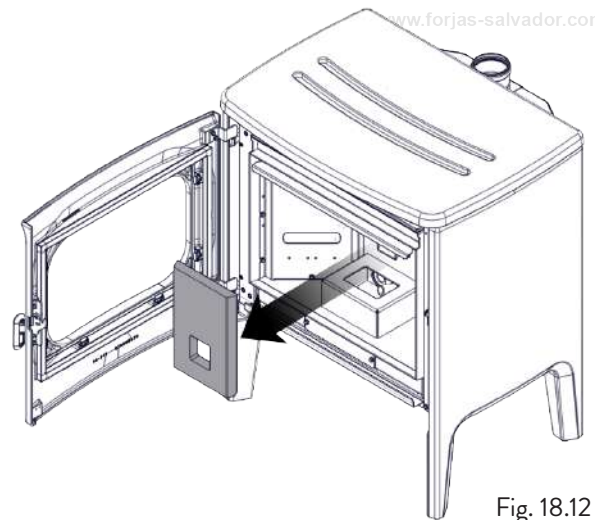


Fig. 18.12

Après le nettoyage de la chambre de combustion, il est conseillé de procéder au nettoyage des trappes d'inspection comme indiqué dans le paragraphe "Nettoyage des conduits de fumée".

### 18.3.2 Contrôle des joints d'étanchéité



Cette opération doit être effectuée par un centre de services Jøtul. Planifiez ce type de nettoyage avec le Centre de services Jøtul.

Lorsque le poêle est nettoyé à fond, le technicien agréé doit vérifier que les joints de

- port
  - trappes d'inspection
- sont intacts. Sinon, ils doivent être remplacés.

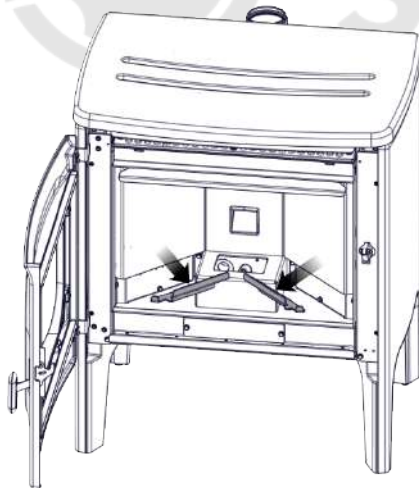


Fig. 18.10

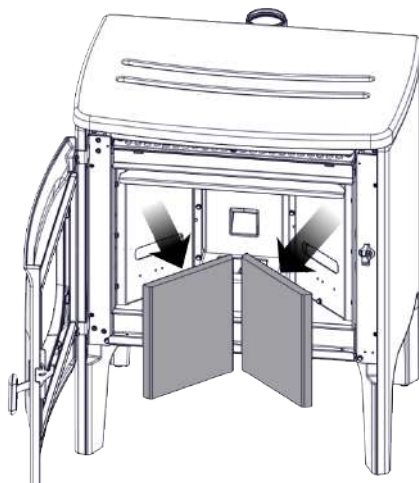


Fig. 18.11

### 18.3.3 Nettoyage du conduit de fumée



Cette opération doit être effectuée par un Centre d'assistance Jøtul. Programmer ce type de nettoyage avec le Centre d'assistance Jøtul.

Le poêle est équipé de quelques trappes pour le nettoyage des conduits de fumée internes.

Pour nettoyer les conduits de fumée, procédez comme décrit ci-dessous :

ÉTAPE	ACTION
1	Démonter le côté droit (Fig. 18.13-18.14-18.15-18.16)
2	Ouvrir les plaques (Fig. 18.17)
3	Aspirez les cendres, utilisez un cure-pipe ou autre et réassemblez-les si nécessaire. Remarque : les trappes sont munies d'un joint d'étanchéité, donc avant de les remonter, assurez-vous que les joints ne sont pas usés

Remarque: l'opération doit être effectuée lorsque le poêle est froid, à l'aide d'un aspirateur de cendres.

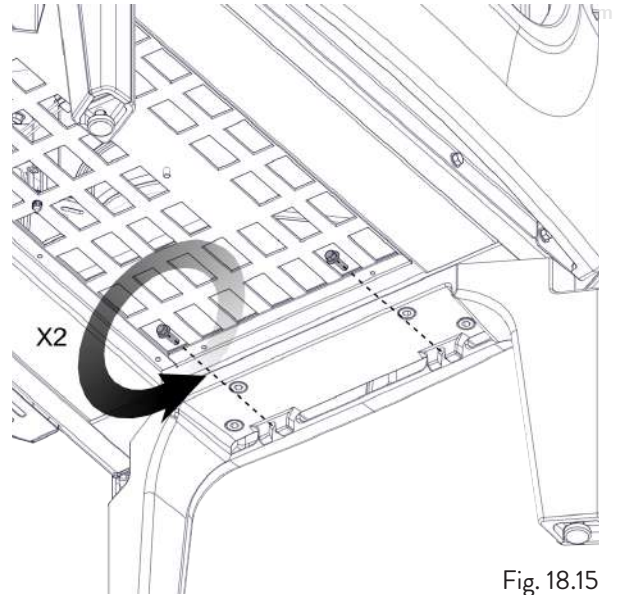


Fig. 18.15

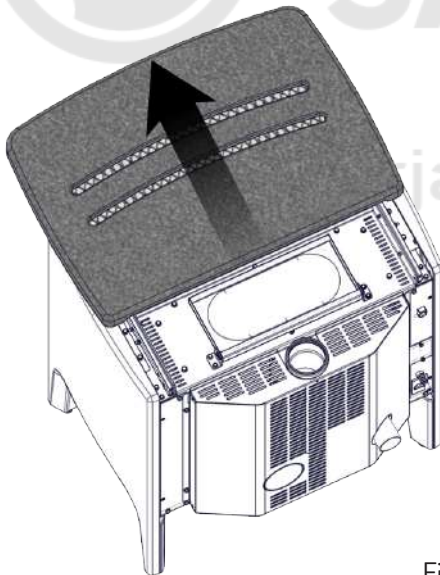


Fig. 18.13

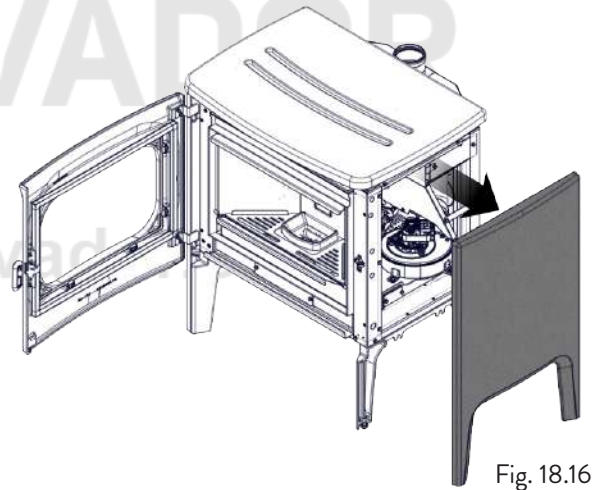


Fig. 18.16

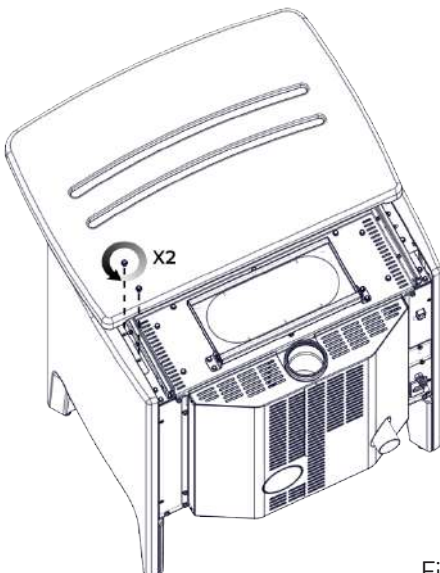


Fig. 18.14

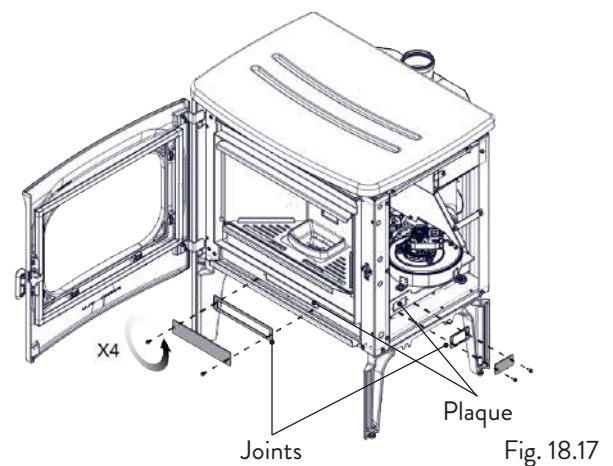


Fig. 18.17

## 19 ÉTUDE DES CAS DES PANNES

### 19.1 LE POÊLE NE FONCTIONNE PAS

- Suivre attentivement les indications du chapitre dédié de ce manuel;
- contrôler que le conduit d'entrée de l'air ne soit pas bouché;
- contrôler que le système d'évacuation des fumées soit propre et non pas obstrué;
- contrôler que la sortie de toit soit adaptés à la puissance du poêle;
- contrôler que la prise d'air dans la pièce soit débarrassée de toute obstruction et qu'il n'y ait pas d'autres appareils à combustion ou de hottes d'aspiration qui mettent la pièce en dépression.

### 19.2 ALLUMAGE DIFFICILE

- Suivre attentivement les indications du chapitre dédié de ce manuel;
- contrôler que le conduit d'entrée de l'air ne soit pas bouché;
- contrôler que le système d'évacuation des fumées soit propre et non pas obstrué;
- contrôler que la sortie de toit soit adaptée à la puissance du poêle;
- contrôler que la prise d'air dans la pièce soit débarrassée de toute obstruction et qu'il n'y ait pas d'autres appareils à combustion ou de hottes d'aspiration qui mettent la pièce en dépression.

### 19.3 FUITE DE FUMÉE

- Contrôler le tirage de la sortie de toit;
- contrôler que les joints sur la porte, sur le tiroir et du système d'évacuation des fumées soient intacts;
- contrôler que la cendre n'obstrue pas la grille de passage de l'air primaire.

### 19.4 LA VITRE SE SALIT FACILEMENT

- N'utiliser que les combustibles conseillés;
- contrôler le tirage de la sortie de toit.

### 19.5 MISE AU REPOS (EN FIN DE SAISON)

À la fin de saison, il est conseillé d'aspirer tout résidu de cendre et de poussière à l'intérieur. Il est conseillé de laisser les granulés se terminer dans le réservoir pour aspirer les restes de granulés et de sciure au fond du réservoir et dans la vis sans fin.

Débrancher le poêle de l'alimentation électrique.

En cas de thermopoêle ou de chaudière, il n'est pas nécessaire de le vider de l'eau, mais il est conseillé de fermer les vannes d'arrêt à l'entrée et à la sortie lors d'arrêts prolongés.

## 20 ÉLIMINATION EN FIN DE VIE

### 20.1 MISES EN GARDE POUR L'ÉLIMINATION CORRECTE DU PRODUIT

Le propriétaire est le seul responsable de la démolition et de l'élimination du poêle qui doit procéder en respectant les lois en vigueur dans son pays en matière de sécurité, de respect et de protection de l'environnement.

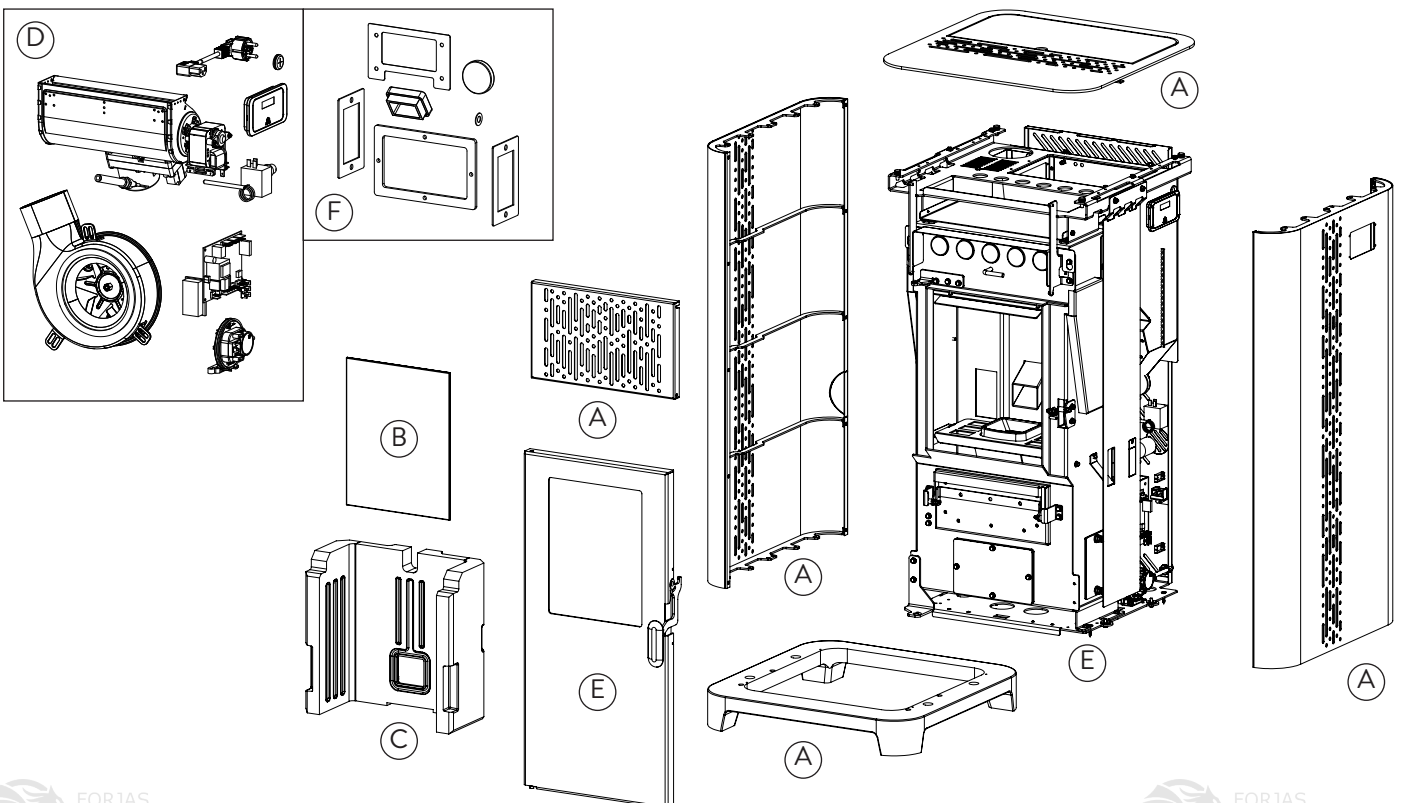
À la fin de sa vie utile, le produit ne doit pas être éliminé avec les déchets urbains. Il peut être remis à des centres de collecte différenciée autorisés par les administrations communales ou chez les revendeurs qui fournissent ce service.

Éliminer le produit de manière différenciée permet d'éviter toute conséquence négative pour l'environnement et la santé issue d'une élimination inadéquate et permet de récupérer les matériaux dont il est composé afin d'effectuer d'importantes économies d'énergie et de ressources.

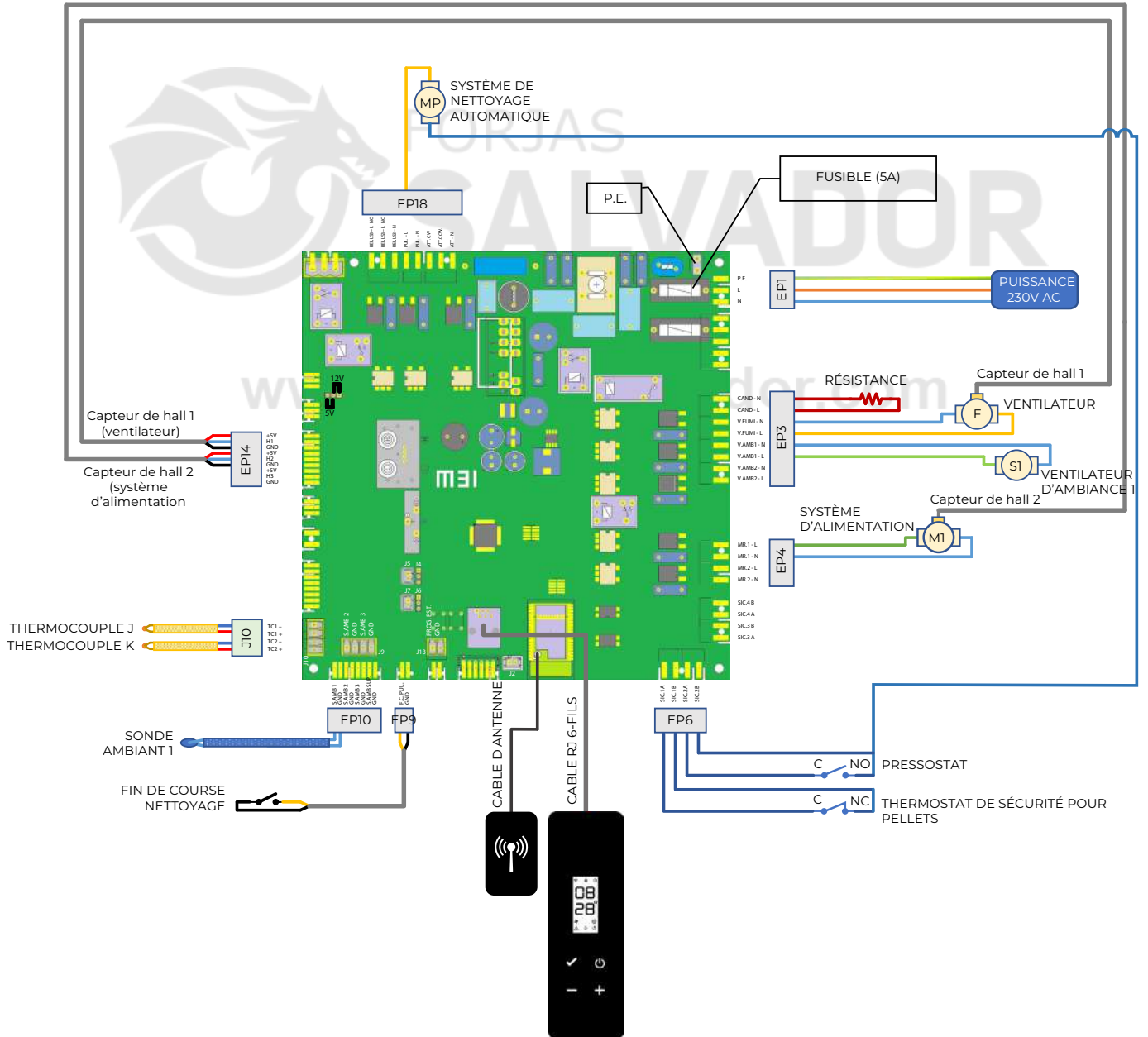
Dans le tableau suivant et la vue éclatée correspondante (image fournie à simple titre d'exemple) à laquelle il se réfère, sont indiqués les principaux composants qui peuvent se trouver dans l'appareil et les indications pour les séparer et les éliminer correctement en fin de vie.

Il faut en particulier séparer les composants électriques et électroniques et les éliminer auprès de centres habilités à cette activité, conformément aux dispositions de la directive DEEE 2012/19/UE et de ses transpositions nationales.

<p>www.forjas-salvador.com</p> <p><b>A</b> REVÊTEMENT EXTERNE</p>	<p>Le cas échéant, l'éliminer séparément en fonction du matériau qui le compose :</p> <ul style="list-style-type: none"> <li>- Métal</li> <li>- Verre</li> <li>- Carreaux en terre cuite ou en céramique</li> <li>- Pierre</li> <li>- Bois</li> </ul>
<p><b>B</b> VITRES DES PORTES</p>	<p>Le cas échéant, les éliminer séparément en fonction du matériau qui les compose :</p> <ul style="list-style-type: none"> <li>- Vitrocéramique (porte du foyer) : jeter dans les déchets inertes ou dans les déchets mixtes</li> <li>- Verre trempé (porte du four) : jeter dans le verre</li> </ul>
<p><b>C</b> REVÊTEMENT INTERNE</p>	<p>Le cas échéant, les éliminer séparément en fonction du matériau qui les compose :</p> <ul style="list-style-type: none"> <li>- Métal</li> <li>- Matériaux réfractaires</li> <li>- Panneaux isolants</li> <li>- Vermiculite</li> <li>- Isolants, vermiculite et réfractaires étant entrés en contact avec la flamme ou les gaz d'échappement (à jeter dans les déchets mixtes)</li> </ul>
<p><b>D</b> COMPOSANTS ÉLECTRIQUES ET ÉLECTRONIQUES</p>	<ul style="list-style-type: none"> <li>- Câblages</li> <li>- Moteurs</li> <li>- Ventilateurs</li> <li>- Circulateurs</li> <li>- Écran</li> <li>- Capteurs</li> <li>- Bougie d'allumage</li> <li>- Cartes électroniques</li> <li>- Piles</li> </ul> <p>Les éliminer séparément auprès des centres agréés, conformément aux indications de la directive DEEE 2012/19/UE et de sa transposition nationale</p>
<p><b>E</b> STRUCTURE MÉTALLIQUE</p>	<p>Jeter séparément dans le métal</p>
<p><b>F</b> COMPOSANTS NON RECYCLABLES</p>	<ul style="list-style-type: none"> <li>- Joints</li> <li>- Tuyaux en caoutchouc, silicone ou fibres, matières plastiques</li> </ul> <p>Jeter dans les déchets mixtes</p>



# SCHÉMA DE CONNEXION PF 980



# CARACTÉRISTIQUES TECHNIQUES

## PF 980

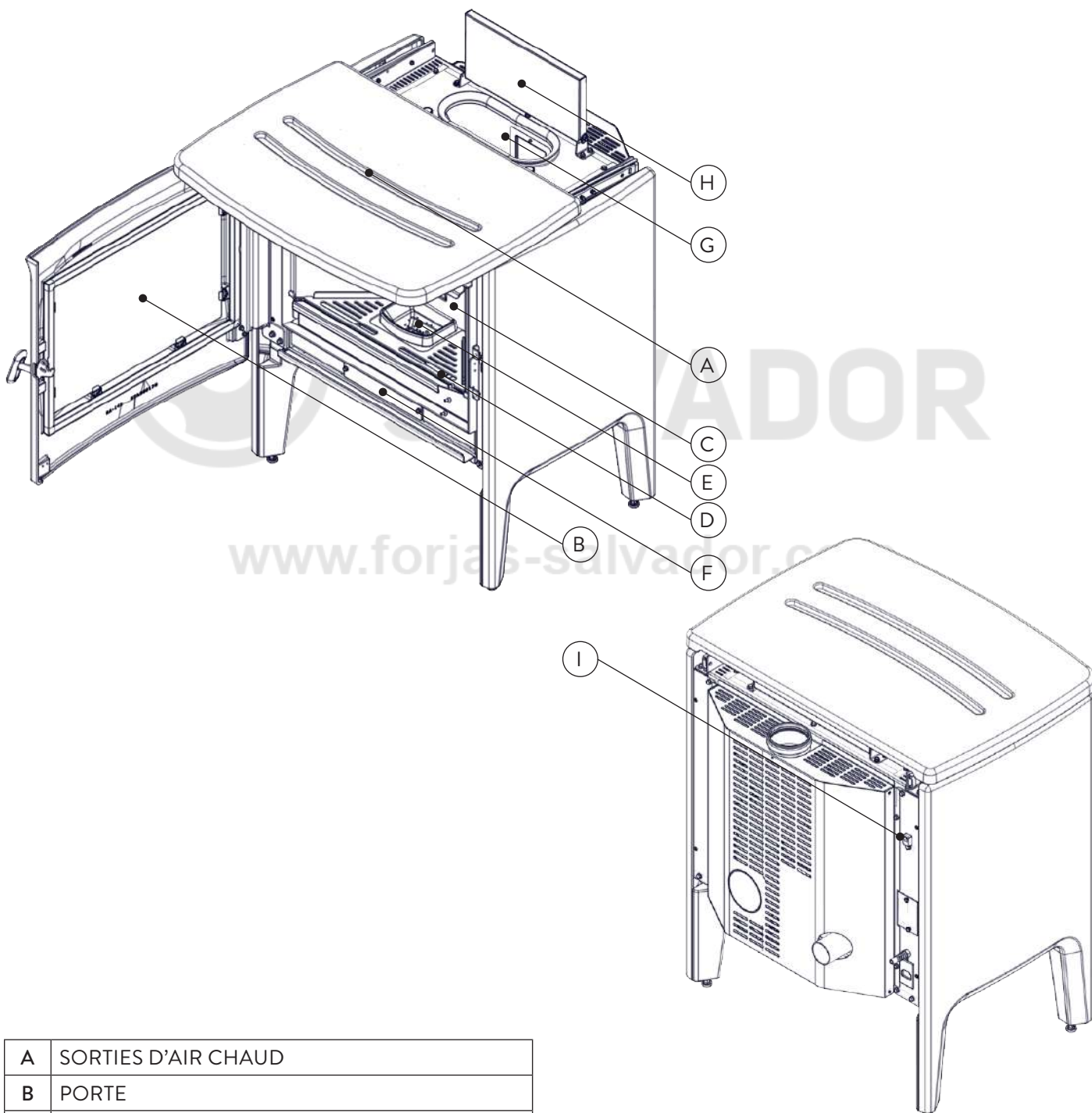
(conforme à la norme EN 14785)

	UNITÉS DE MESURE	PF 980
Classe d'efficacité énergétique	- -	A+
Puissance thermique d'entrée	kW	4,2 - 10
Puissance thermique	kW	3,9 - 8,8
Rendement - réd. / nom.	%	92,5 - 88,2
Consommation horaire réd. / nom.	kg/h	0,88 - 2,07
Autonomie min. - max.	h	7 - 17
Volume de chauffage *	m <sup>3</sup>	160 - 250
CO à 13% d'O <sub>2</sub>	%	0,009 - 0,012
	mg/m <sup>3</sup>	114 - 151
OGC à 13% d'O <sub>2</sub>	mg/m <sup>3</sup>	2 - 3
NO <sub>x</sub> à 13% d'O <sub>2</sub>	mg/m <sup>3</sup>	93 - 94
PM à 13% d'O <sub>2</sub>	mg/m <sup>3</sup>	19 - 14
Température des fumées	°C	107 - 211
Débit des fumées	g/s	3 - 5,1
Tirage minimum	Pa - mbar	10 - 0,1
Alimentation	Hz - V	50 - 230
Consommation électrique max.	W	329
L'énergie électrique dans l'opération Rid-Nom	W	31 - 46
Consommation électrique stand-by	W	2,4
Ø Tuyau d'admission d'air combustion	mm	50
Ø Tuyau d'évacuation des fumées	mm	80
Capacité du réservoir	kg	15
Efficacité énergétique saisonnière	%	85,2
Type de contrôle de la puissance thermique/de la température de la pièce	Contrôle électronique de la température de la pièce et programmeur hebdomadaire	
Autres options de contrôle	Contrôle à distance	

Les données ci-dessus sont indicatives et non contraignantes et peuvent varier selon le type et la qualité du granulés de bois utilisé. La société Jøtul se réserve le droit d'apporter toute modification visant à améliorer les performances des produits.

\* Volume chauffable en fonction de la puissance nécessaire égal à 35 W/m<sup>3</sup> et 55 W/m<sup>3</sup>

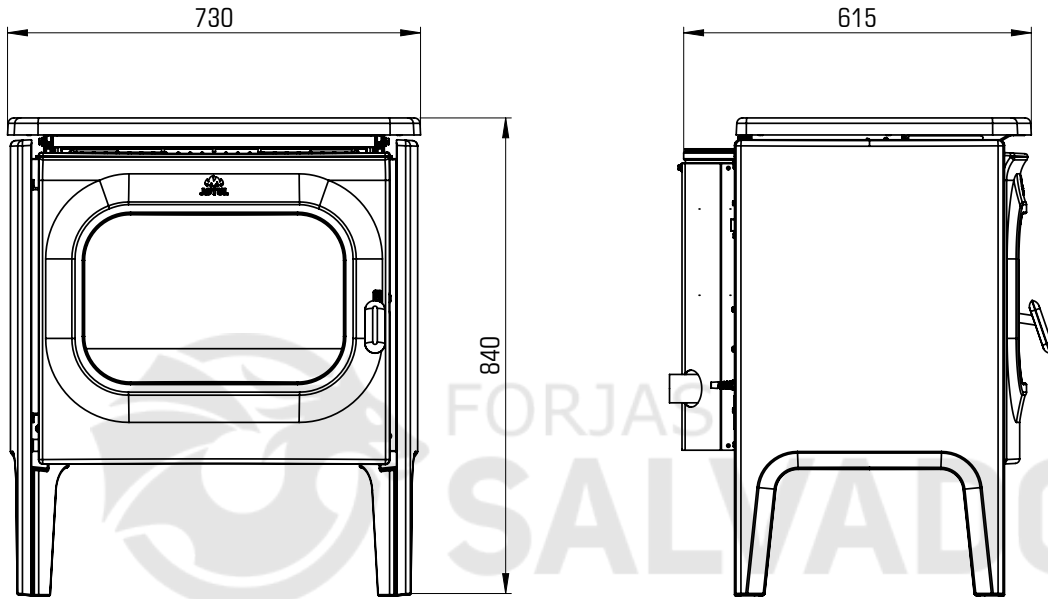
## DESCRIPTION PF 980



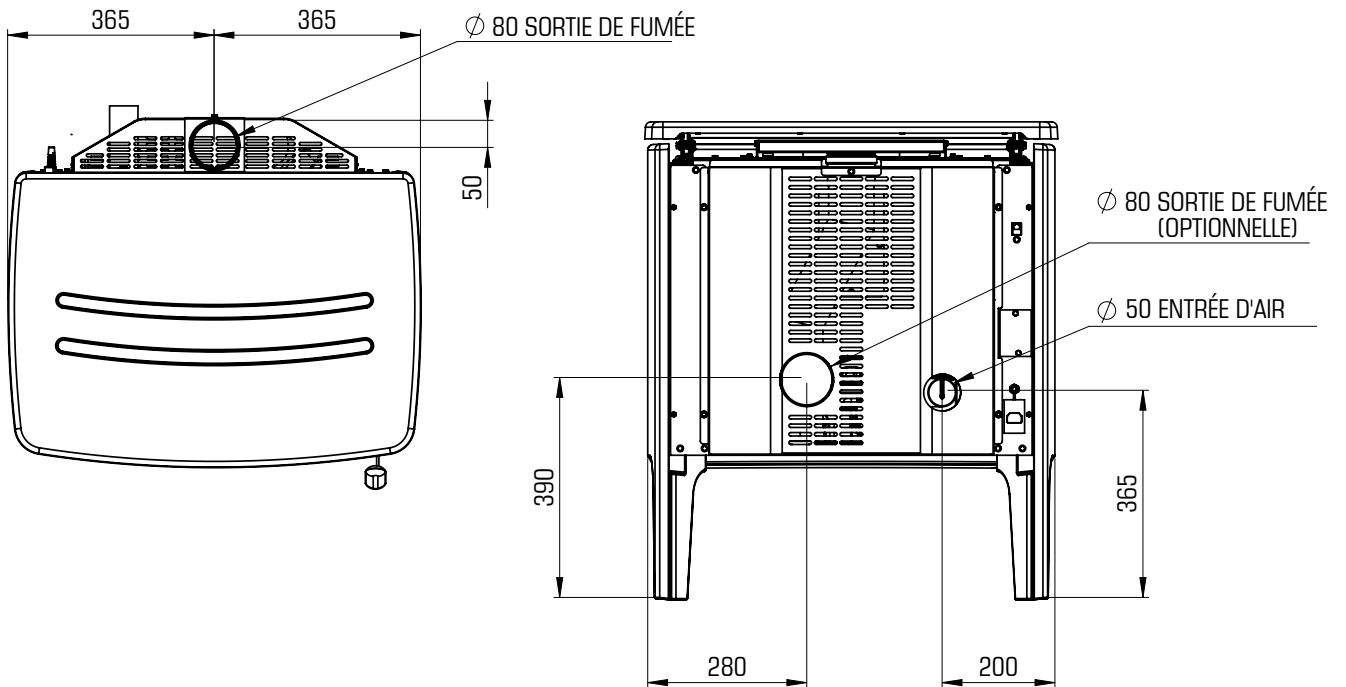
A	SORTIES D'AIR CHAUD
B	PORTE
C	CHAMBRE DE COMBUSTION
D	GRILLE DE CENDRES
E	BRAZIER
F	TIROIR EN CENDRE
G	RÉSERVOIR À GRANULÉS
H	COUVERCLE DES GRANULÉS
I	CONNECTEUR POUR LE PANNEAU DE CONTRÔLE

# DIMENSIONS

## PF 980



www.forjas-salvador.com



	PF 980	UNITÉ DE MESURE
HAUTEUR	800	mm
LARGEUR	695	mm
PROFONDEUR	615	mm
POIDS À VIDE	176	kg

# ÉTIQUETTE CE

## PF 980

Model: **PF 980**

APPARECCHIO PER IL RISCALDAMENTO DOMESTICO ALIMENTATO A PELLETTI DI LEGNO  
RESIDENTIAL SPACE HEATING APPLIANCE FIRED BY WOOD PELLETS  
APPAREIL DE CHAUFFAGE DOMESTIQUE À CONVECTION À GRANULES DE BOIS  
APARATO DE CALEFACCION DOMESTICA ALIMENTADO CON PELLETS DE MADERA  
HUISHOUDELIJKE RUIMTEVERWARMINGSTOESTELLEN GESTOOKT MET GEPERST HOUT  
RAUMHEIZER ZUR VERFEUERUNG VON HOLZPELLETS

$P_{IN,nom}$	10 kW	$P_{IN,part}$	4,2 kW
$P_{nom}$	8,8 kW	$P_{part}$	3,9 kW
$CO_{nom}(13\%O_2)$	0,012 %	$CO_{part}(13\%O_2)$	0,009 %
$\eta_{nom}$	88,2 %	$\eta_{part}$	92,5 %
$P_{nom}$	10 Pa	$0,1$ mbar	
$T_{nom}$	211 °C	$W$	329 W
230 V 50 Hz			

Usare solo il combustibile raccomandato:  
Use only recommended fuel:  
Utilizer seulement les combustibles recommandés:  
Use solo el combustible recomendado:  
Gebruik alleen de aanbevolen brandstof:  
Nur empfohlene Brennmaterial verwenden:

Pellet di legno  
Wood pellet  
Granulee de bois  
Pellet de madera  
Holzpellet  
Holzpellets  
Ø 6 mm

Leggere le istruzioni d'uso / Read and follow the operating manual / Lire et suivre le mode d'emploi / Lea y respete le manual de operacion / Lees en volg de handleiding voor bediening / Bitte lesen und befolgen Sie die Montage und Nutzungsanweisungen

Distanza minima da materiali infiammabili	$d_{S-R}$	200 mm
Minimum distance from flammable materials	$d_{S-L}$	200 mm
Distance moindre de matériels inflammables	$d_R$	200 mm
Distancia mínima de materiales inflamables	$d_C$	800 mm
Minimale afstand van brandbare materialen	$d_F$	1000 mm
Mindestabstand zu brennbaren Materialien	$d_B$	0 mm

D.o.P. n° J008CPR13.07 (Notified Body 0476)

**EN 14785:2006**



Anno di produzione: 2023

Les symboles suivants sont utilisés sur l'étiquette:

$P_{IN,nom}$	Puissance thermique d'entrée (max)
$P_{nom}$	Puissance thermique nominale
$P_{Wnom}$	Puissance nominale à l'eau
$P_{Snom}$	Puissance nominale à l'air
$CO_{nom}$	CO à la puissance nominale
$\eta_{nom}$	Rendement à la puissance nominale
$P_{nom}$	Tirage minimum à la puissance nominale
$T_{nom}$	Température des fumées à la puissance nominale
$T_{W,max}$	Température maximale de fonctionnement
$P_{Wnom}$	Pression max eau d'utilisation
$P_{IN,part}$	Puissance thermique d'entrée (min)
$P_{part}$	Puissance thermique réduite
$P_{Wpart}$	Puissance réduite à l'eau
$P_{Spart}$	Puissance réduite à l'air
$CO_{part}$	CO à la puissance réduite
$\eta_{part}$	Rendement à la puissance réduite
$W$	Consommation électrique
$T_{W,max-set}$	Maximum température d'eau réglable
230 V - 50 Hz	Alimentation
$d_{S-L}$	Coté gauche
$d_{S-R}$	Coté droit
$d_R$	Arrière
$d_C$	Plafond
$d_F$	Avant
$d_B$	Sol

n.d. : donnée non déclarée



[www.forjas-salvador.com](http://www.forjas-salvador.com)

**CONFORME AL REGLAMENTO (UE) N. 1185/2015**

Fabricante	Jotul
Identificador(es) del modelo	PF 980
Marca	Jotul
Funcionalidad de calefacción indirecta	No
Potencia calorífica directa	8,8 kW
Potencia calorífica indirecta	-- kW

ES

Combustible	Combustible preferido (solo uno):	Otros combustibles apropiados:	$\eta_s$ [x%]	Emisiones resultantes de la calefacción de espacios a potencia calorífica nominal (*)				Emisiones resultantes de la calefacción de espacios a potencia calorífica mínima (*) (**)			
				PM	OGC	CO	NOx	PM	OGC	CO	NOx
				[x] mg/Nm <sup>3</sup> at 13%O <sub>2</sub>				[x] mg/Nm <sup>3</sup> at 13%O <sub>2</sub>			
Madera en tronco, contenido de humedad ≤ 25 %	no	no									
Madera comprimida, contenido de humedad < 12 %	sí	no	85,2	14	3	151	94	19	2	114	93

Características al funcionar exclusivamente con el combustible preferido

Parámetro	Símbolo	Valor	Unidad	Tipo de control de potencia calorífica/de temperatura interior (seleccione uno)	
<b>Potencia calorífica</b>				Potencia calorífica de un solo nivel, sin control de temperatura interior	
Potencia calorífica nominal	P <sub>nom</sub>	8,8	kW	No	
Potencia calorífica mínima (indicativa)	P <sub>nom</sub>	3,9	kW	No	
<b>Eficiencia útil (PCN de fábrica)</b>				Con control de temperatura interior mediante termostato mecánico	
Eficiencia útil a potencia calorífica nominal	$\eta_{th,nom}$	88,2	%	No	
Eficiencia útil a potencia calorífica mínima (indicativa)	$\eta_{th,min}$	92,5	%	No	
<b>Consumo auxiliar de electricidad</b>				Con control electrónico de temperatura interior y temporizador diario	
A potencia calorífica nominal	e <sub>l,max</sub>	0,046	kW	No	
A potencia calorífica mínima	e <sub>l,min</sub>	0,031	kW	No	
En modo de espera	e <sub>l,SB</sub>	0,002	kW	Sí	
				<b>Otras opciones de control (pueden seleccionarse varias)</b>	
				Control de temperatura interior con detección de ventanas abiertas	
				Control de temperatura interior con detección de presencia	
				Con opción de control a distancia	

(\*) PM = partículas, OGC = compuestos orgánicos gaseosos, CO = monóxido de carbono, NOx = óxidos de nitrógeno  
 (\*\*) Solo necesario si se aplican los factores de corrección F(2) o F(3).

# ÍNDICE

<b>1 IDENTIFICACIÓN.....</b>	<b>68</b>	10.12 Términos y condiciones .....	105
1.1 Identificación de la estufa .....	68	10.13 Administrador de permisos .....	105
1.2 Identificación del fabricante .....	68	10.14 Licencias opensource .....	106
1.3 Normas de referencia .....	68	10.15 Eliminar cuenta .....	106
<b>2 GARANTÍA .....</b>	<b>69</b>	10.16 Salida .....	106
2.1 Condiciones de la garantía .....	69	<b>11 MENÚ «PLANIFICACIÓN» .....</b>	<b>107</b>
2.2 Información y problemas .....	69	11.1 Planificación .....	107
<b>3 INFORMACIONES GENERALES.....</b>	<b>69</b>	11.2 Descripción.....	108
3.1 Suministro y conservación .....	69	11.3 Uso .....	109
3.2 Idioma.....	69	11.4 Restablecimiento de la planificación.....	110
3.3 Simbología utilizada en el manual .....	69	<b>12 MENÚ «HISTÓRICO».....</b>	<b>110</b>
<b>4 DISPOSITIVOS DE SEGURIDAD .....</b>	<b>70</b>	12.1 Histórico .....	110
4.1 Advertencias generales de seguridad .....	70	<b>13 MENÚ «MIS ESTUFAS».....</b>	<b>111</b>
4.2 Riesgos residuales .....	71	13.1 Mis estufas.....	111
<b>5 DESCRIPCIÓN DEL APARATO .....</b>	<b>72</b>	<b>14 MENÚ «SOPORTE» .....</b>	<b>111</b>
5.1 Uso previsto.....	72	14.1 Soporte .....	111
5.2 Uso incorrecto razonablemente previsible .....	72	<b>15 USO.....</b>	<b>112</b>
5.3 Obligaciones y prohibiciones .....	72	15.1 Encendido.....	112
5.4 Características del combustible.....	74	15.2 Modificación de la temperatura ambiente.....	112
5.5 Descripción de la operación.....	74	15.3 Modificación de la potencia .....	112
5.6 Vuelva a llenar el combustible.....	74	15.4 Modificación de los parámetros.....	113
5.7 Formación de los usuarios .....	75	15.5 Apagado.....	113
5.8 Dispositivos de seguridad .....	75	15.6 Reinicio después de un apagón .....	113
<b>6 TRANSPORTE E INSTALACIÓN .....</b>	<b>76</b>	15.7 Funcionamiento con sonda de habitación en la estufa.....	113
6.1 Advertencias de seguridad para el transporte y la instalación .....	76	<b>16 ANOMALÍAS Y POSIBLES SOLUCIONES .....</b>	<b>114</b>
6.2 Predisposiciones para el sistema de evacuación de humos .....	77	16.1 Warning.....	114
6.3 Instalación.....	77	16.2 Error .....	114
<b>7 CONEXIONES.....</b>	<b>80</b>	16.3 Critical .....	114
7.1 Conexión con toma de aire externa .....	80	16.4 Tabla resumen de las posibles anomalías .....	115
7.2 Conexión a la chimenea .....	80	<b>17 PANEL DE CONTROL .....</b>	<b>116</b>
7.3 Instalación estándar .....	80	17.1 Descripción.....	116
7.4 Instalación trasera (kit opcional) .....	80	17.2 Visualizaciones del estado .....	117
7.5 Conexión eléctrica .....	81	17.3 Operaciones posibles.....	117
7.6 Prueba y puesta en marcha .....	81	<b>18 MANTENIMIENTO .....</b>	<b>118</b>
<b>8 PROCEDIMIENTOS PRELIMINARES .....</b>	<b>82</b>	18.1 Advertencias de seguridad para el mantenimiento.....	118
8.1 Carga de pellet .....	82	18.2 Limpieza .....	118
8.2 Comprobaciones antes del encendido .....	82	18.3 Mantenimiento extraordinario.....	120
8.3 Fuente de alimentación .....	82	<b>19 CASUÍSTICA DE AVERÍAS.....</b>	<b>123</b>
8.4 Descargar e instalar la aplicación.....	82	19.1 La estufa no funciona .....	123
8.5 Creación de una cuenta.....	83	19.2 Encendido dificultoso .....	123
8.6 Recuperación de la contraseña.....	84	19.3 Pérdida de humo .....	123
8.7 Condiciones de uso.....	85	19.4 El vidrio se ensucia fácilmente.....	123
8.8 Conexión de una estufa.....	85	19.5 Puesta en reposo (fin de la estación) .....	123
<b>9 MANDO A DISTANCIA O PANTALLA DE INICIO .....</b>	<b>91</b>	<b>20 ELIMINACIÓN AL FINAL DE LA VIDA ÚTIL .....</b>	<b>123</b>
9.1 Descripción.....	91	20.1 Advertencias para la correcta eliminación del producto .....	123
9.2 Árbol de navegación .....	92	<b>ESQUEMAS ELÉCTRICOS .....</b>	<b>125</b>
<b>10 MENÚ «AJUSTES».....</b>	<b>93</b>	<b>CARACTERÍSTICAS TÉCNICAS .....</b>	<b>126</b>
10.1 Ajustes .....	93	<b>DESCRIPCIÓN.....</b>	<b>127</b>
10.2 Nombre estufa y zonas.....	94	<b>DIMENSIONES .....</b>	<b>128</b>
10.3 Configuración de la estufa .....	94	<b>ETIQUETA CE .....</b>	<b>129</b>
10.4 Red Wi-Fi .....	101		
10.5 Detalles de la estufa.....	101		
10.6 Historial de eventos.....	102		
10.7 Estadísticas .....	102		
10.8 Actualización BLE.....	103		
10.9 Restablecimiento de fábrica .....	104		
10.10 Datos del usuario .....	104		
10.11 Cambia la contraseña .....	105		

## PREFACIO

Estimado cliente, le damos las gracias por la preferencia que nos ha otorgado al elegir una de nuestras estufas.

Le invitamos a leer con atención este manual antes de instalarlo y utilizarlo. Éste contiene todas las informaciones necesarias para una correcta instalación, puesta en funcionamiento, modalidad de uso, limpieza, mantenimiento, etc.

Conserve este manual en un lugar idóneo.

Las instalaciones incorrectas, los mantenimientos no efectuados correctamente y el uso impropio del producto eximen al Fabricante de cualquier daño que derive del uso de la estufa.

Para ulteriores aclaraciones o peticiones, contacte con su Centro de asistencia técnica autorizada por Jøtul.

Todos los derechos están reservados. No podrá reproducirse o transmitirse ninguna parte de este manual de instrucciones con ningún medio electrónico o mecánico, incluido la fotocopia, la grabación o cualquier otro sistema de memorización, para otros fines que no sean el uso exclusivamente personal del comprador, sin el permiso expreso por escrito del Fabricante.

## 1 IDENTIFICACIÓN

### 1.1 IDENTIFICACIÓN DE LA ESTUFA

Tipología de producto: estufa de pellet

Marca comercial: Jøtul

Modelo: PF 980

### 1.2 IDENTIFICACIÓN DEL FABRICANTE

Fabricante: Jøtul AS

P.o. box 1411, N-1602 Fredrikstad, Norway

T. + 47 69 35 90 00

post@jotul.no

www.jotul.com

### 1.3 NORMAS DE REFERENCIA

Las estufas PF 980 objeto de este manual, son conformes con el reglamento:

- 305/2011: Reglamento de productos de construcción y las siguientes directrices:

2014/30/UE: Directiva Compatibilidad Electromagnética

- 2014/35/UE: Directiva de Baja Tensión

- 2017/2102/UE: Directiva RoHS

- 2009/125/CE: Directiva Diseño Ecompatible

- 2014/53/UE: Directiva RED (Radio Equipment Directive)

Y se han aplicado las siguientes normas armonizadas y/o especificaciones técnicas:

- EN 55014-1

- EN 55014-2

- EN 61000-3-2

- EN 61000-3-3

- EN 62233

- EN 60335-1

- EN 60335-2-102

- EN 14785

- EN 50581

- ETSI EN 300220-1

Al instalar el aparato deben respetarse todos los reglamentos locales, incluidos los que se refieren a las normas nacionales y europeas.

## 2 GARANTÍA

Leer las condiciones de la garantía que figuran abajo.

### 2.1 CONDICIONES DE LA GARANTÍA

La garantía del Cliente es reconocida por el Revendedor según los términos de ley.

El Revendedor reconoce la garantía solamente en caso de que el producto no se haya manipulado y únicamente si la instalación se ha realizado a norma y según las disposiciones del Fabricante.

La garantía limitada cubre los defectos de los materiales de fabricación, siempre que el producto no haya sufrido roturas causadas por un uso incorrecto, incuria, conexión errónea, manipulaciones, errores de instalación.

La garantía se anula también si no se respeta una sola de las disposiciones detalladas en este manual.

La garantía no cubre:

- los refractarios de la cámara de combustión;
- el vidrio de la puerta;
- las juntas;
- la pintura;
- el brasero de acero inoxidable o de fundición;
- la resistencia eléctrica;
- las mayólicas;
- las partes estéticas;
- las posibles averías causadas por la instalación incorrecta y/o uso del producto y/o errores por parte del consumidor.

El uso de pellet de baja calidad o de cualquier otro combustible no autorizado, puede dañar los componentes del producto y provocar la pérdida de la garantía y la responsabilidad del fabricante.

Por lo tanto, se recomienda utilizar pellet de buena calidad que cumpla con los requisitos indicados en el capítulo específico.

Todos los daños provocados por el transporte no están reconocidos, por lo tanto, se recomienda controlar los productos en el momento de la entrega y, en caso de daños, avisar inmediatamente al revendedor.

### 2.2 INFORMACIÓN Y PROBLEMAS

Los revendedores autorizados Jøtul se benefician de una red de Centros de Asistencia Técnica instruidos para satisfacer las exigencias del Cliente. Para cualquier información o solicitud de asistencia, el Cliente debe contactar con su Revendedor o Centro de Asistencia Técnica.

## 3 INFORMACIONES GENERALES

### 3.1 SUMINISTRO Y CONSERVACIÓN

El manual se suministra en formato de papel.

Conserve este manual junto con el aparato, para que el usuario pueda consultarlo con facilidad.

El manual es parte integrante para determinar la seguridad, por tanto:

- **debe conservarse íntegro** (en todas sus partes). Si se pierde o se estropea, hay que solicitar inmediatamente una copia;
- **debe acompañar al aparato hasta la demolición** (incluso en caso de desplazamientos, venta, arrendamiento, alquiler, etc.). La empresa Fabricante declina cualquier responsabilidad por el uso impropio del aparato y/o por los daños causados tras operaciones no contempladas en la documentación técnica.



### 3.2 IDIOMA

El manual original ha sido redactado en italiano.

Las traducciones en otros idiomas deben realizarse a partir de las instrucciones originales.


El Fabricante se considera responsable de las informaciones contenidas en las instrucciones originales; las traducciones en otros idiomas diferentes no pueden comprobarse completamente, por lo que si se detectan incongruencias hay que atenerse al texto en el idioma original o contactar con nuestro Departamento de Documentación Técnica.


### 3.3 SIMBOLOGÍA UTILIZADA EN EL MANUAL


SÍMBOLO	DEFINICIÓN
	Símbolo utilizado para identificar informaciones de particular importancia en el manual. Las informaciones se refieren también a la seguridad de los usuarios implicados en el uso del aparato
	Símbolo utilizado para identificar advertencias importantes para la seguridad del usuario y/o del aparato

## 4 DISPOSITIVOS DE SEGURIDAD


### 4.1 ADVERTENCIAS GENERALES DE SEGURIDAD


 Lea atentamente este manual de instrucciones antes de la instalación y del uso del aparato. El incumplimiento de lo dispuesto en este manual puede comportar el vencimiento de la garantía y/o provocar daños a cosas y/o personas.

 La instalación, la comprobación de la instalación, la comprobación del funcionamiento y el calibrado inicial del aparato, deben realizarse exclusivamente por personal cualificado y autorizado.

 El aparato debe conectarse a un tubo de humos individual que garantice el tiro declarado por el Fabricante y que respete las normas de instalación previstas en el lugar de la instalación.

 El local donde se instala el aparato debe disponer de toma de aire.


 No utilice el aparato como incinerador o de cualquier otro modo diferente de aquél para el que ha sido diseñado.

 No utilice un combustible diferente de pellet para combustión. Está prohibido terminantemente el uso de combustibles líquidos.

 Está prohibido poner en



funcionamiento el aparato con la puerta o el cajón de cenizas abiertos o con el vidrio roto. Está permitido abrir la puerta solamente durante el encendido y las operaciones de carga.

 No toque las superficies calientes de el aparato sin los equipos de protección adecuados, para evitar quemaduras. Cuando está en funcionamiento, las superficies externas alcanzan temperaturas elevadas al tacto.



El aparato puede ser utilizado por niños de al menos 8 años de edad y por personas con capacidades físicas, sensoriales o mentales reducidas, o con falta de experiencia o conocimientos, siempre que estén supervisados o hayan recibido instrucciones sobre el uso seguro del aparato y la comprensión de los peligros que conlleva.



Está prohibido aportar modificaciones no autorizadas al aparato.



Antes de utilizar el aparato hay que conocer la posición y la función de los mandos.



En caso de incendio del tubo de humos, llame a los bomberos.



Utilice exclusivamente piezas de repuesto originales. Cualquier manipulación y/o sustitución no autorizada por Jøtul puede causar peligros para la incolumidad del usuario.



En caso de condiciones muy

adversas, podrían intervenir dispositivos de seguridad que causan el apagamiento del aparato. En cualquier caso, no desactive los dispositivos de seguridad.




Para la conexión directa a la red eléctrica, es necesario prever un dispositivo que asegure la desconexión de la red eléctrica, con una distancia de apertura de los contactos que permita la desconexión completa en condiciones de categoría de sobretensión III, de acuerdo con las normas de instalación.

#### 4.2 RIESGOS RESIDUALES

El diseño del aparato se ha realizado de manera que se garanticen los requisitos esenciales de seguridad para el usuario.

La seguridad, por cuanto sea posible, se ha integrado en el diseño y en la fabricación del aparato.

Para cada riesgo residual se proporciona una descripción del mismo y de la zona o parte objeto del riesgo residual (a no ser que se trate de un riesgo válido para todo el aparato). Además, se proporcionan informaciones de procedimiento para evitar el riesgo y sobre el uso correcto de los equipos de protección individual previstos y dispuestos por el Fabricante.

RIESGO RESIDUAL	DESCRIPCIÓN E INFORMACIONES DE PROCEDIMIENTO
<p>Riesgo de quemadura</p> 	<p>Durante el funcionamiento del aparato, la misma puede alcanzar temperaturas elevadas al tacto, especialmente en las superficies externas. Preste atención para evitar quemaduras y si es necesario, utilice los equipos específicos. Utilice el guante, si se suministra, para abrir tapa pellet para realizar las operaciones de recarga.</p>

## 5 DESCRIPCIÓN DEL APARATO

### 5.1 USO PREVISTO

El aparato en cuestión está destinado a la calefacción de espacios domésticos y/o comerciales mediante la combustión de pellets de madera; no se permite ningún otro combustible que no sean pellets de madera.

El aparato ha sido diseñado y fabricado para trabajar en seguridad si:

- se instala siguiendo las normas específicas por personal cualificado;
- se utiliza dentro de los límites declarados en el contrato y en el presente manual;
- se respetan los procedimientos del manual de uso;
- se efectúa el mantenimiento ordinario en los tiempos y en los modos indicados;
- se realiza tempestivamente el mantenimiento extraordinario en caso de necesidad;
- no se retiran y/o se eluden los dispositivos de seguridad.



El aparato debe destinarse al uso para el cual ha sido expresamente realizado.

### 5.2 USO INCORRECTO RAZONABLEMENTE PREVISIBLE

A continuación, se enumera el uso incorrecto razonablemente previsible:

- uso del aparato como incinerador;
- uso del aparato con un combustible diferente de pellet;
- uso del aparato con combustibles líquidos;
- uso del aparato con la puerta abierta y el cajón de cenizas extraído.

Cualquier otro uso del equipo respecto al previsto, debe ser previamente autorizado por escrito por el Fabricante. En ausencia de esta autorización escrita, el uso se considera “uso impropio”.

Queda excluida toda responsabilidad contractual y extra-contractual del Fabricante, por daños causados a personas, animales o cosas, debido a errores de instalación, deregulación, demantenimiento y de usos impropios.

### 5.3 OBLIGACIONES Y PROHIBICIONES

#### 5.3.1 Obligaciones

El usuario debe:

- leer el manual de instrucciones antes de llevar a cabo cualquier operación en el aparato;
- el aparato puede ser utilizado por niños con una edad no

- inferior a los 8 años y por personas con capacidades físicas, sensoriales o mentales reducidas, o sin experiencia o el conocimiento necesario, siempre que estén bajo vigilancia;
- no utilice el aparato de manera impropia, es decir, para usos diferentes de los indicados en el apartado “USO PREVISTO”;
  - está prohibido terminantemente utilizar combustibles líquidos inflamables para el encendido;
  - mantenga a una distancia de seguridad oportuna los objetos no resistentes al calor y/o inflamables;
  - alimente el aparato solo y exclusivamente con pellet que tenga las características descritas en este manual;
  - conecte el aparato a un tubo de humos conforme a la norma;
  - conecte el aparato a la aspiración mediante un tubo o toma de aire del exterior;
  - efectúe las intervenciones de mantenimiento siempre con el aparato apagado y frío;
  - realice las operaciones de limpieza con la frecuencia que se indica en este manual;
  - utilice los repuestos originales recomendados por el Fabricante.

### 5.3.2 Prohibiciones

El usuario no debe:

- retirar o modificar sin autorización los dispositivos de seguridad;
- realizar por iniciativa propia operaciones o maniobras que no sean de su competencia es decir, que puedan comprometer su propia seguridad o la de otras personas;
- utilizar combustibles diferentes de pellet para combustión y de los indicados para el encendido;
- utilizar el aparato como incinerador;
- utilizar combustibles líquidos inflamables para el encendido;
- utilizar sustancias inflamables o explosivas en proximidad del aparato durante su funcionamiento;
- utilizar el aparato con la puerta abierta y/o el vidrio estropeado o roto;
- cerrar en ningún caso las aperturas de entrada de aire comburente y la salida de humos;
- utilizar el aparato para secar la ropa;
- entrar en contacto con el dispositivo si está descalzo y con partes del cuerpo mojadas;
- sustituir o modificar algunos componentes del aparato.
- verter los gránulos directamente en el brasero.

### 5.4 CARACTERÍSTICAS DEL COMBUSTIBLE

El pellet de madera es un combustible que se compone de serrín de madera prensada, generalmente recuperado de los descartes de elaboración de las carpinterías. El material utilizado no puede contener ninguna sustancia extraña como, por ejemplo, cola, laca o sustancias sintéticas.

El serrín, después de haber sido secado y limpiado de impurezas, se prensa a través de una matriz con orificios. A causa de la alta presión el serrín se calienta y activa los aglutinantes naturales de la madera; de este modo el pellet mantiene su forma incluso sin agregar sustancias artificiales. La densidad de los pellet de madera varía según el tipo de madera y puede superar de 1,5 a 2 veces la de la madera natural.

Los cilindros tienen un diámetro de 6 mm y una longitud variable entre 10 y 40 mm.

Su densidad es de aproximadamente 650 kg/m<sup>3</sup>. A causa del bajo contenido de agua (< 10%) tienen un alto contenido energético.

La norma UNI EN ISO 17225-2:2014 (que sustituye a la norma EN PLUS) define la calidad de los pellet y los diferencia en tres clases: A1, A2 y B.

Mantenga los combustibles y otras sustancias inflamables a una distancia adecuada.

Jøtul recomienda el uso de pellet de madera certificado clase A1 y A2 según la norma EN ISO 17225-2:2014, o certificado DIN PLUS (más restrictiva que la clase A1) u ONORM M 7135.

El pellet puede ser de color claro u oscuro, y generalmente se encuentra ensacado en bolsas que llevan el nombre del productor, las características principales y la clasificación según las normas.



Utilice sólo pellets certificados. Los gránulos de mala calidad pueden aumentar la velocidad a la que se forma una película de suciedad en el cristal, lo que aumenta la necesidad de mantenimiento.



El uso de combustible de manera no conforme a lo especificado anteriormente, anula la garantía.

### 5.5 DESCRIPCIÓN DE LA OPERACIÓN

Las estufas de pellets Jøtul PF 980 son aparatos de calefacción doméstica alimentados por pellets de madera con carga automática.

El calor generado por la combustión del pellet se difunde en la sala de instalación gracias a la ventilación, así como por irradiación.

Se puede elegir entre activar el ventilador frontal o mantener la estufa en funcionamiento por convección natural.

La estufa está controlada por una unidad de control electrónico que gestiona las fases de arranque, funcionamiento y apagado y que también incluye muchas otras funciones de control, programación y seguridad.

El usuario puede elegir la potencia de funcionamiento entre 10 niveles, o establecer la temperatura que se debe mantener en la habitación.

En este caso la estufa manejará la energía para asegurar el máximo confort. Entre las funciones de la unidad de control electrónico está también la de poder programar el encendido y apagado de la estufa, ajustando el cronotermostato semanal.

Todo esto se puede hacer cómodamente desde el sofá con el mando a distancia.

### 5.6 VUELVA A LLENAR EL COMBUSTIBLE



Use solo pellets de madera, las características que se muestran en este manual.



Durante la fase de carga, evitar que el saco de pellet toque las superficies calientes.



No se recomienda vaciar el saco directamente en la tolva, para evitar el depósito de serrín de madera en el fondo de la misma.

Para cargar los pellets dentro de la tolva, proceda como se describe a continuación:

PASO	ACCIÓN
1	Deslice la parte superior hacia adelante
2	Abrir la tapa del depósito de pellets
3	Vierta los gránulos en la tolva
4	Cerrar la tapa
5	Deslice la parte superior hacia atrás

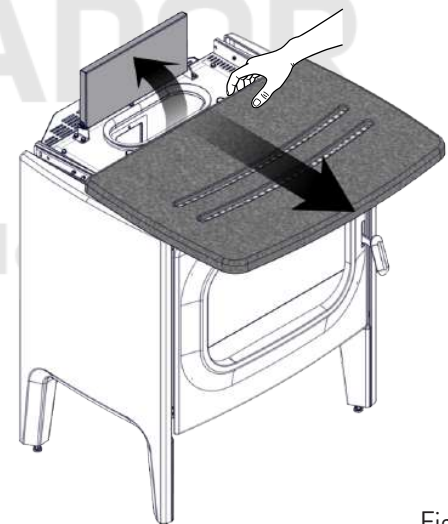


Fig. 5.1

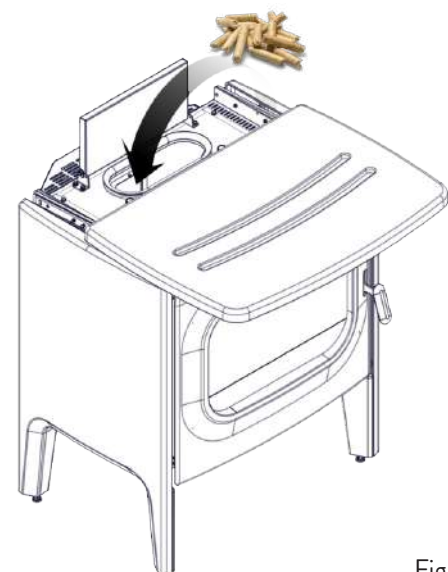


Fig. 5.2

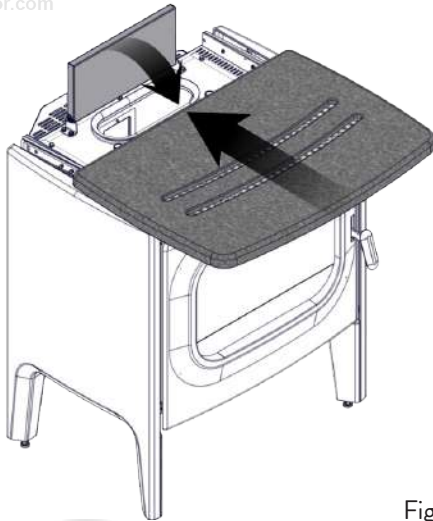


Fig. 5.3

### 5.7 FORMACIÓN DE LOS USUARIOS

Una vez finalizada la instalación, el usuario final debe ser siempre instruido sobre las funciones y características de la estufa, por parte de un técnico autorizado por Jøtul, para garantizar un uso óptimo y seguro.

La formación debe abarcar los temas siguientes:

- Descripción de la estufa, su funcionamiento y configuraciones básicas
- Cómo encender y apagar la estufa de forma segura
- Almacenamiento y carga de combustible
- Qué hacer en caso de alarma, en particular, la de encendido fallido
- Cómo limpiar correctamente la estufa y la importancia de hacerlo regularmente
- Se recomienda programar el primer mantenimiento anual

### 5.8 DISPOSITIVOS DE SEGURIDAD

La estufa ha sido diseñada y equipada con sistemas de seguridad para minimizar los riesgos para el usuario.

Está equipada con los dispositivos de seguridad enumerados en la tabla siguiente, que también intervienen en caso de avería de la tarjeta electrónica.

ELEMENTO	DESCRIPCIÓN
Termostato del depósito de pellet	Si la temperatura supera el valor de seguridad configurado, detiene inmediatamente el motor de carga de pellet y la estufa se apaga automáticamente; para reiniciarla, es necesario esperar a que se enfríe y rearmar manualmente el termostato, mediante el botón correspondiente
Presostato de cierre de la puerta de la cámara de combustión, cajón de cenizas y tapa del depósito de pellets	Si la puerta de la cámara de combustión no está cerrada correctamente, se detiene inmediatamente el motor de carga de pellet, y si dentro de 60" no está cerrada, la estufa se apaga automáticamente

Seguridad eléctrica	En caso de avería en los componentes eléctricos o en el cableado, el fusible y la puesta a tierra mantienen seguro el aparato desde el punto de vista eléctrico. Es necesario que la instalación eléctrica de la vivienda cumpla con la ley, posea un circuito de puesta a tierra y todos los sistemas de seguridad exigidos por las normas
---------------------	---

Si se producen las anomalías indicadas a continuación, la estufa se apagará automáticamente:

ANOMALÍAS	DESCRIPCIÓN
Temperatura alta/baja de la cámara de combustión	En caso de que la sonda de temperatura en la salida de humos detecte temperaturas demasiado altas, la estufa se apagará y se visualizará la alarma relativa
Fallo del ventilador de humos	Si el ventilador se detiene, la tarjeta electrónica bloquea el suministro de pellet y se visualiza la alarma.
Fallo del motor de alimentación de pellets	Si el motorreductor falla, el producto se apaga de forma segura y se muestra la alarma correspondiente
Fallo temporal del suministro eléctrico	Si se produce un corte de corriente durante el funcionamiento, se comprueba la temperatura de la cámara de combustión cuando vuelve la corriente, si es suficiente la estufa se reinicia, si no se apaga
Fallo de encendido	Si no se desarrolla la llama durante la fase de encendido, la estufa entra en alarma



Está prohibido manipular los dispositivos de seguridad. El re-encendido del producto solo es posible después de eliminar la causa que provocó la intervención del sistema de seguridad. Para comprender qué anomalía se produce, consulte este manual que explica, en función del mensaje de alarma que muestre el aparato, cómo intervenir en la misma.



Si el problema persiste, ponerse en contacto con el Servicio de Asistencia.

**5.8.1 Distancia mínima respecto a materiales inflamables**

LADO	DISTANCIA
X1 derecho	200 mm
X2 izquierdo	200 mm
Y2 Trasero	200 mm
Y1 Frente	> 1000 mm
Z Techo	800 mm

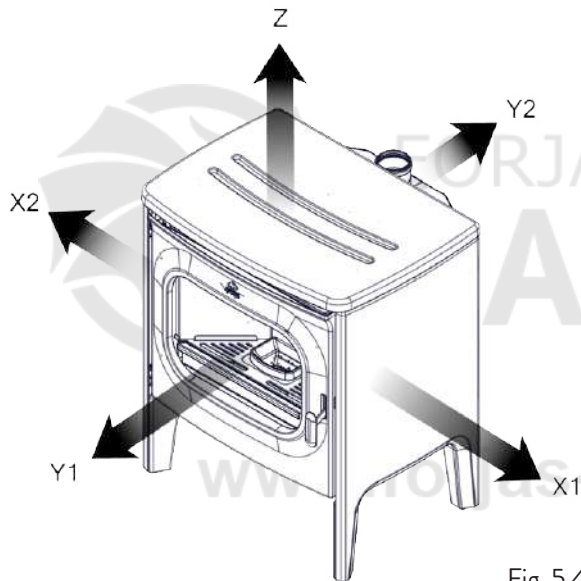


Fig. 5.4

**6 TRANSPORTE E INSTALACIÓN**

**6.1 ADVERTENCIAS DE SEGURIDAD PARA EL TRANSPORTE Y LA INSTALACIÓN**



La instalación de la estufa debe efectuarse por un técnico cualificado, que deberá entregar al comprador una declaración de conformidad de la instalación y se asumirá la completa responsabilidad de la instalación y del funcionamiento correcto de la estufa.



El lugar de instalación de la estufa debe elegirse de manera que el calor generado pueda difundirse uniformemente en los ambientes que se quieren calentar.



Durante el transporte y el almacenaje, evite la exposición a lluvia o humedad persistente.



La estufa debe conectarse a un tubo de humos individual que garantice el tiro declarado por el Fabricante y que respete las normas de instalación previstas en el lugar de la instalación.



El local donde se instala la estufa debe disponer de toma de aire.



La toma de aire debe instalarse de tal forma que no pueda bloquearse.

El Fabricante declina cualquier responsabilidad en caso de instalaciones no conformes con las leyes en vigor, de un recambio de aire incorrecto de los locales y de un uso no apropiado del aparato.

En particular, es necesario que:

- el aparato esté conectado a un sistema de evacuación de humos dimensionado de manera adecuada para garantizar el tiro declarado por el Fabricante, que sea estanco y que respete las distancias con materiales inflamables;
- haya una adecuada toma de aire comburente conforme con el tipo de producto instalado;
- otros aparatos de combustión o dispositivos instalados, no pongan bajo presión el local de instalación de la estufa;
- se respeten las distancias de seguridad con materiales inflamables.

La verificación de compatibilidad de la instalación debe realizarse antes que cualquier otra operación de montaje o puesta en funcionamiento.



Los reglamentos administrativos locales, las disposiciones especiales de las autoridades relativas a la instalación de aparatos de combustión, la toma de aire y el sistema de evacuación de humos, pueden variar en función de la región o del país. Compruebe en las autoridades locales si existen disposiciones de ley más restrictivas de lo que se indica aquí.

**6.1.1 Embalaje**

Una vez recibida la estufa controle que:

- corresponda con el modelo comprado;
  - no presente daños causados por el transporte.
- Las reclamaciones deben comunicarse al transportista (también en el documento de acompañamiento) en el momento de la recepción.



Compruebe la capacidad del pavimento antes de desplazar y posicionar la estufa.



La estufa debe desplazarse siempre en posición vertical. Hay que prestar una atención especial para preservar la puerta y su vidrio de golpes mecánicos que comprometan su integridad.

Para el desembalaje del aparato, siga el procedimiento que se describe a continuación:

- 1) Retire los precintos laterales, desatornillando los tornillos de fijación
- 2) Desmonte la caja de madera por la parte superior y lateral
- 3) Quite la posible envoltura
- 4) Quite el aparato de la tarima y coloque el equipo en el lugar elegido, prestando atención a que sea conforme con lo previsto.



Utilice herramientas apropiadas para quitar las tablas u otras partes de madera que formen el embalaje.



La eliminación del embalaje corre a cargo del usuario final, en conformidad con las leyes vigentes en el país de instalación.

## 6.2 PREDISPOSICIONES PARA EL SISTEMA DE EVACUACIÓN DE HUMOS



Preste atención a la realización del sistema de evacuación de humos y respete las normativas vigentes en el país de instalación de la estufa.



El Fabricante declina cualquier responsabilidad imputable a un sistema de evacuación de humos mal dimensionado y no conforme a la norma.

### 6.2.1 Canales de humo y racores

Con el término de conductos de humo, se indican las tuberías que conectan el aparato de combustión con el tubo de humos.

Deberán aplicarse las disposiciones siguientes:

- respete la norma de producto EN 1856-2;
- los tramos horizontales deben tener una inclinación mínima hacia arriba del 3%;
- la longitud del tramo horizontal debe ser mínima y debe proyectarse en plano no superior a los 2 metros;
- los cambios de dirección no deben tener un ángulo superior a los 90° (recomendadas curvas de 45°);
- el número de cambios de dirección, incluido el de introducción en el tubo de humos, no debe ser superior de 3;
- la sección debe tener un diámetro constante e igual a la salida del hogar hasta el racor del tubo de humos;
- está prohibido el uso de tubos metálicos flexibles y de fibrocemento;
- los canales de humo no deben atravesar locales en los cuales se prohíbe la instalación de aparatos de combustión.

De todas formas, los canales de humo deben ser estancos para que no pasen productos de la combustión y de las condensaciones, así como deben estar aislados, si pasan por el exterior del local donde están instalados.

No se permite el montaje de dispositivos de regulación manual del tiro.

### 6.2.2 Tubo de humos

El tubo de humos es un elemento especialmente importante para que la estufa funcione correctamente.



El tubo de humos debe dimensionarse de manera que garantice el tiro declarado por el Fabricante.



No conecte la estufa a un tubo de humos colectivo.

Al realizar el tubo de humos deberán aplicarse las disposiciones siguientes:

- respete la norma de producto EN 1856-1;
- debe realizarse con materiales idóneos para garantizar la resistencia a las sollicitaciones mecánicas, químicas y térmicas normales y debe tener un aislamiento adecuado para limitar la formación de condensación;
- debe tener un desarrollo vertical principalmente, y no debe tener estrangulamientos a lo largo de todo el recorrido;
- debe estar alejado adecuadamente mediante una

- cámara de aire y aislado de los materiales inflamables;
- los cambios de dirección deben ser 2 como máximo y de ángulo no superior a los 45°;
- el tubo de humos interno del local también debe estar aislado y puede colocarse dentro de un canal, siempre que respete las normas relativas a la tubería;
- el conducto de humos se conecta en el tubo de humos mediante un racor en "T", que posee una cámara de recogida con inspección para el residuo de combustión y principalmente, para la recogida de la condensación.



Se recomienda comprobar en los datos de la placa del tubo de humos, las distancias de seguridad que deben respetarse en presencia de materiales combustibles y del tipo de material aislante que hay que utilizar.



Utilice tuberías estancas con juntas de silicona.



Está prohibido utilizar la descarga directa en pared o hacia espacios cerrados y cualquier otra forma de descarga no prevista por la normativa vigente en el país de instalación (Importante: en Italia se permite solamente la descarga en techo).

### 6.2.3 Sombrerete

El sombrerete, es decir, la parte terminal del tubo de humos, debe presentar las características siguientes:

- la sección de salida de humos debe ser al menos el doble de la sección interna de la chimenea;
- debe impedir la penetración de agua o nieve;
- debe garantizar la salida de los humos incluso en caso de viento (sombrerete anti-viento);
- la cota de salida debe estar por encima de la zona de reflujo (consulte las normativas nacionales y locales para localizar la zona de reflujo);
- debe construirse siempre alejado de antenas de televisión o de antenas parabólicas, y no debe utilizarse nunca como soporte.

## 6.3 INSTALACIÓN



Para la instalación y el uso del aparato hay que respetar todas las leyes y los reglamentos locales, nacionales y europeos.



La instalación de la estufa y la predisposición de las obras de albañilería deben respetar la normativa vigente en el país de instalación (ITALIA = UNI 10683).



Las operaciones de instalación deben realizarse por un técnico cualificado y/o autorizado por el Fabricante. El personal encargado de la instalación deberá entregar al comprador una declaración de conformidad de la instalación, asumiendo además la completa responsabilidad de la instalación definitiva y del sucesivo buen funcionamiento del producto instalado.



Jøtul no se asume ninguna responsabilidad en caso de que no se respeten tales indicaciones.

### 6.3.1 Requisitos del local de instalación

El local de instalación de la estufa debe estar suficientemente ventilado. Para respetar este requisito, hay que proveer el local con una toma de aire que comunique con el exterior.



El local de instalación debe estar provisto de toma de aire con una sección libre de al menos 80 cm<sup>2</sup>.



En caso de instalación en presencia de otros aparatos de combustión o de instalación de VMC, hay que comprobar el funcionamiento correcto del aparato.

La estufa debe colocarse dentro de ambientes habitacionales. Nunca debe colocarse en el exterior. El volumen del local de instalación debe ser adecuado a la potencia del aparato y siempre mayor de 15 m<sup>3</sup>.



Los ventiladores de extracción (ejemplo: campanas de

aspiración), cuando se utilizan en la misma habitación o espacio de la estufa, pueden causar problemas en el funcionamiento de la estufa.



La estufa debe instalarse sobre un pavimento con una capacidad de carga adecuada. Si la posición existente no respeta este requisito, hay que tomar las medidas apropiadas (por ejemplo, utilizando una plancha para la distribución de la carga).



Prevea un aislamiento adecuado en caso de que la superficie esté constituida por material inflamable.

Si el pavimento donde se apoya la estufa es de material inflamable, se recomienda un aislamiento adecuado. No pueden almacenarse objetos ni elementos sensibles al calor o inflamables en proximidad de la estufa; mantenga siempre estos objetos a una distancia frontal mínima de 100 cm desde el punto de ocupación más externo del aparato.

La instalación de la estufa debe garantizar un acceso fácil para su limpieza, la de los conductos de gases y la del tubo de humos.

### 6.3.2 Ejemplos de instalación

Este tipo de instalación (Fig. 6.1) necesita un tubo de humos aislado aunque todo el conducto se instale dentro del local. Además, la estructura debe colocarse en un canal ventilado de manera adecuada.

En la parte inferior del tubo de humos hay una tapa de inspección aislada adecuadamente contra el viento y la lluvia.

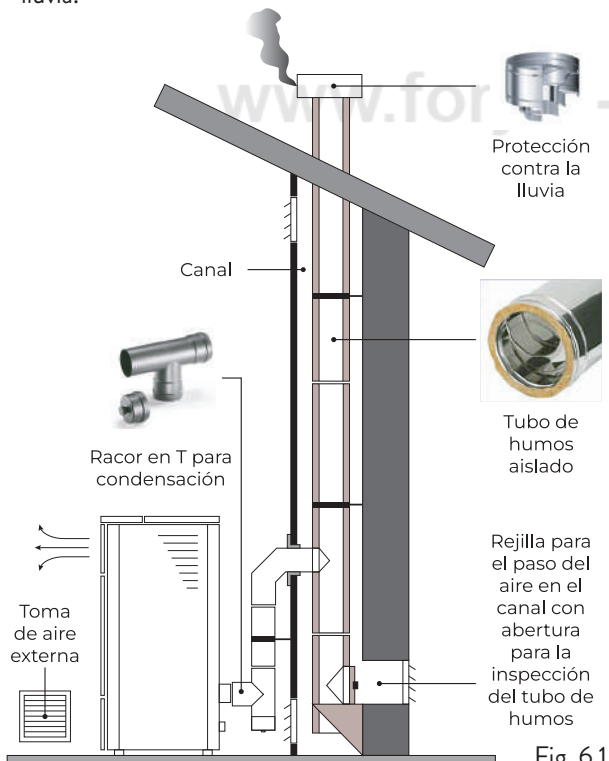


Fig. 6.1

Está prohibido instalar como primer tramo inicial una curva de 90°, ya que las cenizas obstruirían en poco tiempo el paso de los humos, causando problemas en el tiro de la estufa (Fig. 6.2).

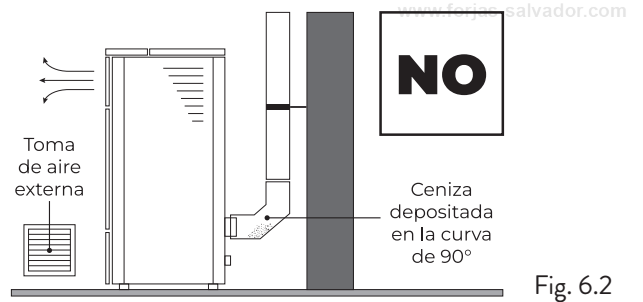


Fig. 6.2

Para este tipo de instalación (Fig. 6.3) es necesario respetar las normas relativas a los sistemas de evacuación de humo en conductos. En la parte inferior del tubo de humos ubicado dentro de la casa se ha instalado un conector tipo "T" con tapa de inspección; en el exterior se ha instalado otro, para que el tramo externo se pueda inspeccionar.

Está prohibido instalar dos curvas de 90°, ya que las cenizas obstruirían en poco tiempo el paso de los humos, causando problemas en el tiro de la estufa (Fig. 6.2).

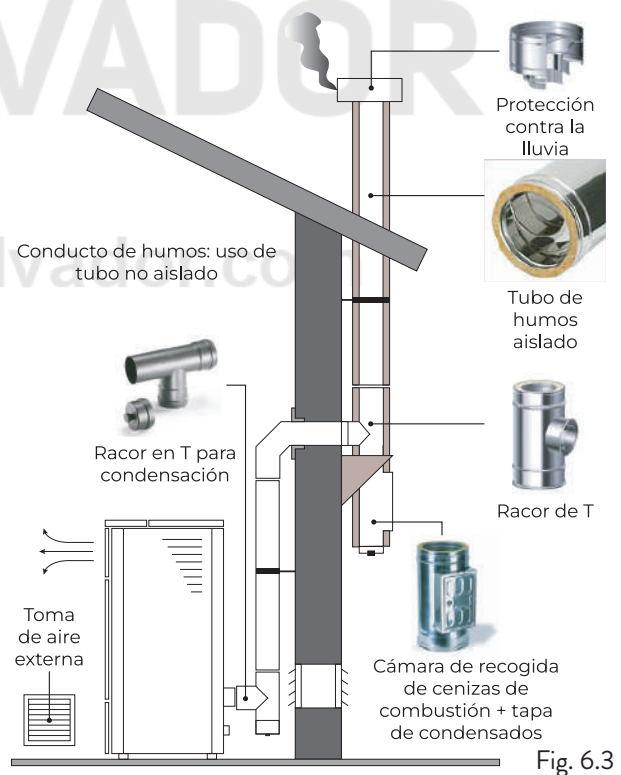


Fig. 6.3

Este tipo de instalación (Fig. 6.4) necesita un tubo de humos aislado ya que todo el conducto de humos se ha instalado en el exterior del local.

En la parte inferior del tubo de humos se ha instalado un conector tipo "T" con tapa de inspección.

Está prohibido instalar como primer tramo inicial una curva de 90°, ya que las cenizas obstruirían en poco tiempo el paso de los humos, causando problemas en el tiro de la estufa (Fig. 6.2).

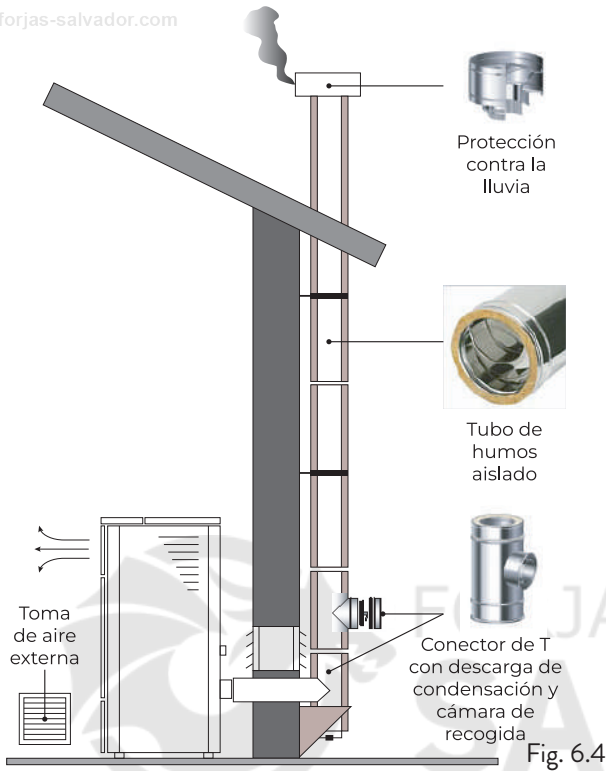


Fig. 6.4

Este tipo de instalación (Fig. 6.5) no necesita un tubo de humos aislado, ya que una parte del canal de humos se ha instalado dentro del local y otra parte se encuentra dentro del tubo de humos ya existente.

En la parte inferior de la estufa se ha instalado un conector tipo "T" con tapa de inspección, como en la parte interna del tubo de humos.

Está prohibido instalar como primer tramo inicial una curva de 90°, ya que las cenizas obstruirían en poco tiempo el paso de los humos, causando problemas en el tiro de la estufa (Fig. 6.2).

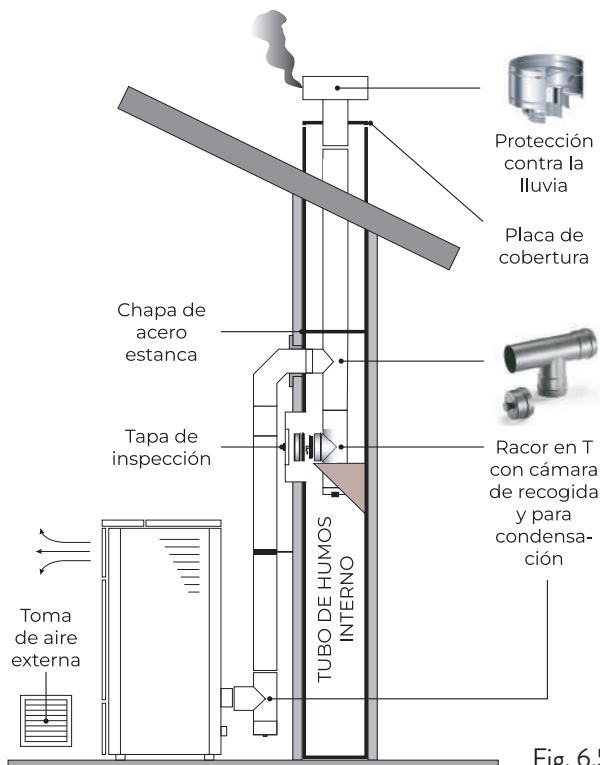


Fig. 6.5

Este tipo de instalación (Fig. 6.6) necesita un tramo horizontal para conectarse al tubo de humos ya existente.

Respete las pendientes indicadas en la figura para poder reducir el depósito de cenizas en el tramo de tubo horizontal. En la parte inferior del tubo de humos se ha instalado un conector tipo "T" con tapa de inspección, así como en la entrada del tubo de humos.

Está prohibido instalar como tramo inicial una curva de 90°, ya que las cenizas obstruirían en poco tiempo el paso de los humos, causando problemas en el tiro de la estufa (Fig. 6.2).

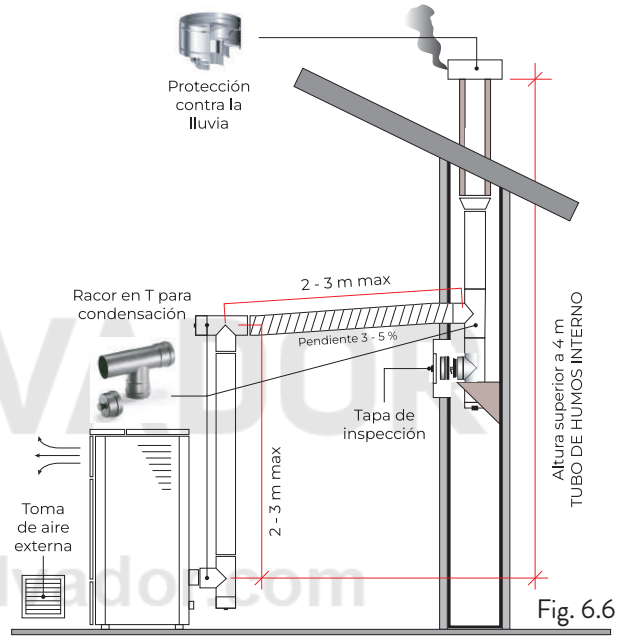




Fig. 6.6

## 7 CONEXIONES

-  Las conexiones deben realizarse por un técnico cualificado y/o autorizado por el Fabricante.
-  Por el instalador el tipo de cable, con la sección relativa, para ser instalado en caso de reemplazo es: H05RR-F sez.3G0,75






### 7.1 CONEXIÓN CON TOMA DE AIRE EXTERNA

Para hacer la conexión con una toma de aire externa, proceda de la siguiente manera:

PASO	ACCIÓN
1	Conecte un tubo de 50 mm de diámetro al tubo de entrada de aire de combustión en la parte posterior de la estufa. Nota: la tubería no debe tener más de 2 m de longitud.

-  La toma de aire debe instalarse de tal forma que no pueda bloquearse.

### 7.2 CONEXIÓN A LA CHIMENEA

-  La chimenea debe dimensionarse de manera que se garantice el calado declarado por el fabricante.
-  La estufa debe estar conectada a un único conducto de humos. Está prohibido conectar la estufa a una chimenea compartida con otros aparatos de combustión o desagües de la campana.
-  El tubo de humos debe poder inspeccionarse para limpiarlo.
-  Para cada tipo de instalación, consulte los reglamentos y leyes vigentes en la región donde se instale el producto.
-  La instalación debe ser realizada por un técnico autorizado.

### 7.3 INSTALACIÓN ESTÁNDAR

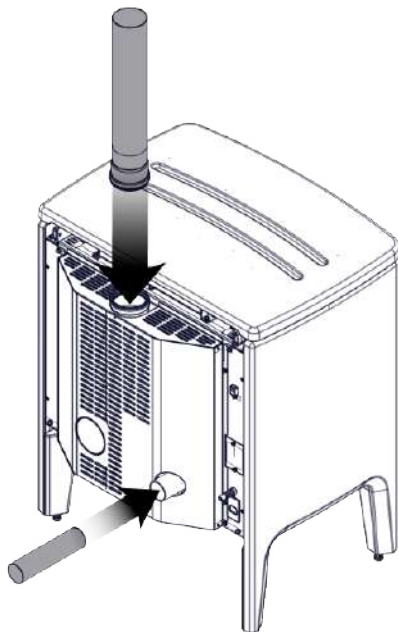



Fig. 7.1

-  Los tubos mostrados no se suministran con la unidad.

### 7.4 INSTALACIÓN TRASERA (KIT OPCIONAL)

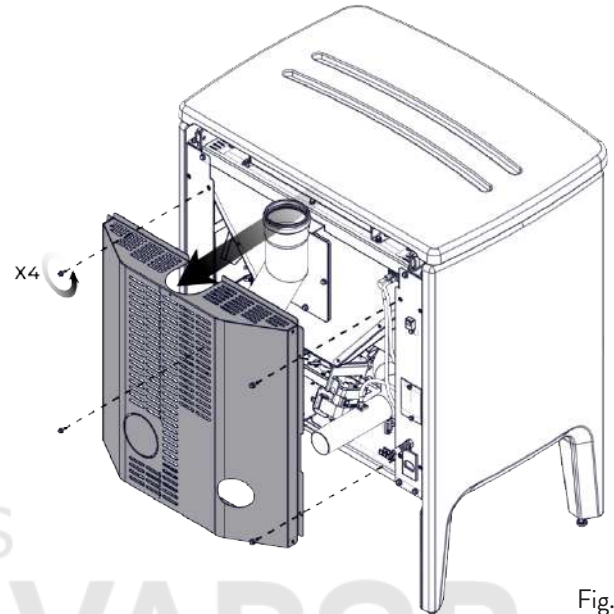


Fig. 7.2

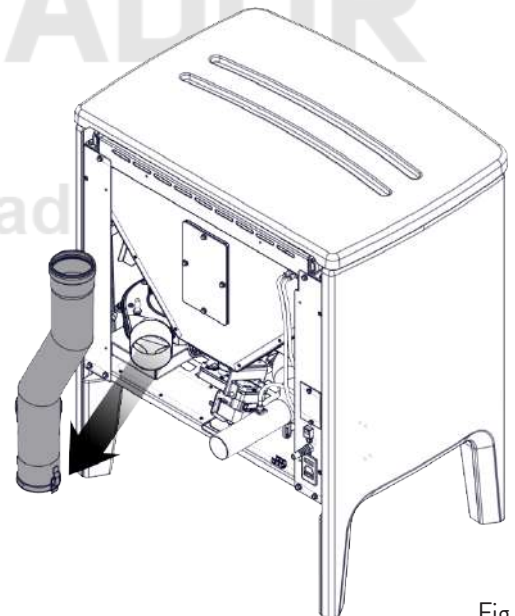


Fig. 7.3

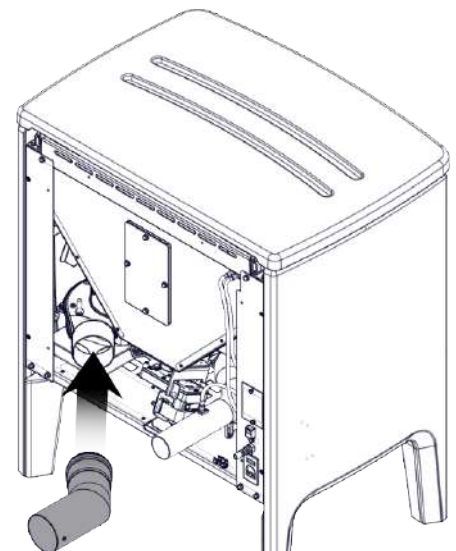


Fig. 7.4


## 7.5 CONEXIÓN ELÉCTRICA www.forjas-salvador.com


El enchufe del cable de alimentación de la estufa sólo debe ser conectado después de que la instalación y el montaje se haya completado del aparato, y debe permanecer accesible después de la instalación.


Para realizar la conexión eléctrica, proceda como se describe a continuación:


Primero conecte el cable de alimentación al enchufe de la parte trasera de la estufa y luego a un enchufe de pared.


Suministra energía a la estufa girando el interruptor a la posición (I).


 Cuando la estufa no está en uso, es aconsejable desconectar el cable de alimentación.

 Tenga cuidado de que el cable de alimentación (y cualquier otro cable fuera del equipo) no entre en contacto con superficies calientes.

 Asegúrate de que el sistema eléctrico esté conectado a tierra.

 Para la conexión directa a la red, es necesario prever un dispositivo que asegure la desconexión de la red, con una distancia de apertura de los contactos que permita la desconexión completa en las condiciones de la categoría de sobretensión III, de acuerdo con las normas de instalación.

 Se recomienda que el personal autorizado preste especial atención a las conexiones eléctricas después de cualquier trabajo en el producto.

 En caso de avería del cable de alimentación, deberá ser sustituido por el fabricante o su servicio de asistencia técnica o en todo caso por una persona con similar titulación, para evitar cualquier riesgo.

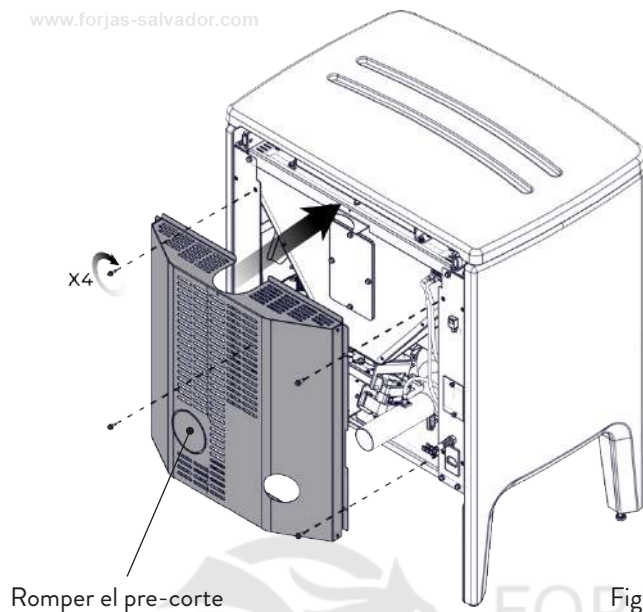


Fig. 7.5

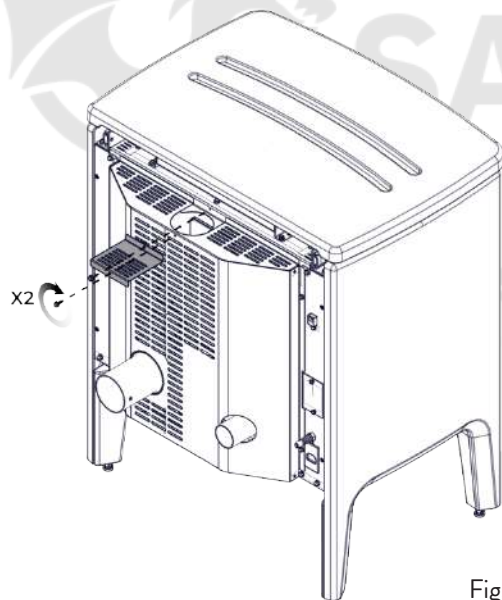


Fig. 7.6

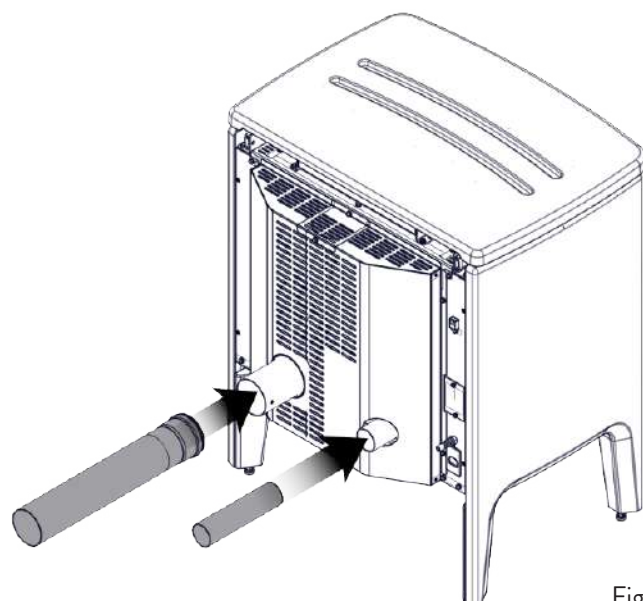


Fig. 7.7

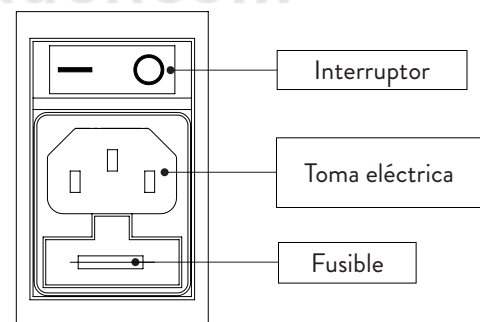



Fig. 7.8

## 7.6 PRUEBA Y PUESTA EN MARCHA

La puesta en marcha de la estufa debe ir precedida de una prueba que implica comprobar el funcionamiento de los siguientes elementos:

- conexión al sistema de evacuación de humos;
- conexiones eléctricas;
- funcionamiento de las posibles sondas externas conectadas;
- comprobar que todos los materiales para la construcción del conducto de humos, el humero, la chimenea, están en conformidad con las normas y son adecuados para su uso.


La prueba es positiva sólo cuando se completan todas las fases de funcionamiento sin que se detecten anomalías.

 Los tubos mostrados no se suministran con la unidad.


## 8 PROCEDIMIENTOS PRELIMINARES

### 8.1 CARGA DE PELLET

La primera operación que debe realizarse antes de encender el producto es llenar el depósito de combustible (pellet) utilizando preferiblemente una paleta especial. No vacíe el saco directamente en el depósito para evitar la carga de serrín u otros elementos extraños que puedan perjudicar el correcto funcionamiento del aparato y para evitar que el pellet se disperse fuera del depósito.


 Asegúrese de cerrar bien la tapa del depósito después de llevar a cabo la operación de carga de pellet.

### 8.2 COMPROBACIONES ANTES DEL ENCENDIDO

 Haber leído y comprendido perfectamente el contenido de este manual de instrucciones.

Antes de encender la estufa, hay que asegurarse de:

- Que el depósito de pellet esté lleno.
- Que la cámara de combustión esté limpia.
- Que el cierre hermético de la puerta cortafuegos y del cajón de ceniza funcionen correctamente.
- Que la clavija eléctrica esté conectada correctamente.
- Que se hayan retirado todos los elementos que pueden quemarse (instrucciones, etiquetas adhesivas, etc.).
- Si el brasero es desmontable, que esté correctamente posicionado en su asiento.

 En caso de incendio de la chimenea, llame inmediatamente a los bomberos.

### 8.3 FUENTE DE ALIMENTACIÓN



Conecte el aparato a la red eléctrica, ponga el interruptor de encendido, ubicado en la parte posterior del aparato, en la posición (I).


### 8.4 DESCARGAR E INSTALAR LA APLICACIÓN

 Se recomienda encarecidamente una conexión a Internet (2,4 GHz).

Para poder utilizar la estufa, se necesita una aplicación que puede descargarse en el Play Store o el App Store.

Para poder descargarla, el nombre de la aplicación es ApiYou User; de lo contrario, encuadre uno de los dos códigos QR a continuación, según su sistema operativo.

ANDROID	IOS
	

 Algunas pantallas pueden cambiar debido al avance de las versiones de la aplicación.

Una vez descargada e instalada la aplicación, proceda de la manera siguiente.

Acepte las condiciones propuestas mientras utiliza la aplicación.

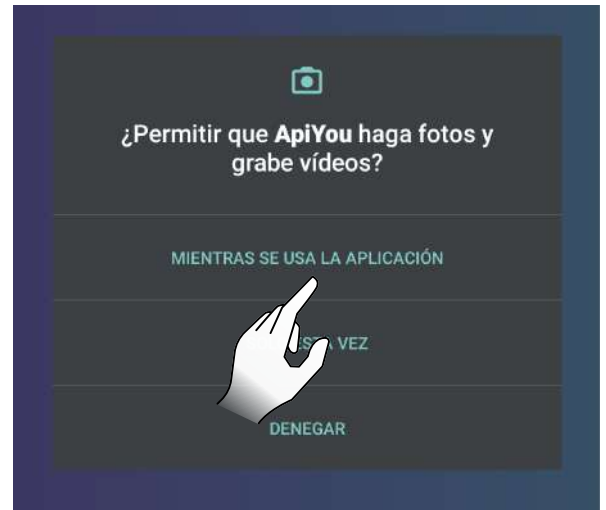


Fig. 8.1



Fig. 8.2

## 8.5 CREACIÓN DE UNA CUENTA

Para crear una cuenta nueva, si aún no tiene una, seleccione la opción «¿No tiene una cuenta?».

Después:

- introduzca un correo electrónico (debe existir);
- confirme el correo electrónico introducido en el primer campo;
- elija dos contraseñas coincidentes de longitud igual o superior a 8 caracteres, que contengan al menos una letra mayúscula, una letra minúscula y un número, y que no contengan una parte de la dirección de correo electrónico ni cadenas demasiado comunes (por ejemplo, "123456" o "contraseña");
- haga clic en el botón de registro.



Fig. 8.3



Fig. 8.4

Si ya tiene una cuenta, introduzca sus credenciales y comience a usar la aplicación.



Es recomendable utilizar la misma cuenta para conectar varios usuarios de un mismo núcleo familiar a la misma estufa.

Recibirá un correo electrónico para completar el registro. Abra el correo electrónico recibido y seleccione «Verify Mail» (Fig. 8.6).

Se abrirá una pantalla donde deberá confirmar su propia dirección de correo electrónico (Fig. 8.7).

Seleccionando «Submit» (Fig. 8.8), recibirá otro correo; ábralo y seleccione «Verify Mail» (Fig. 8.9), que le dirigirá a la página de confirmación de la verificación (Fig. 8.10).



Fig. 8.5

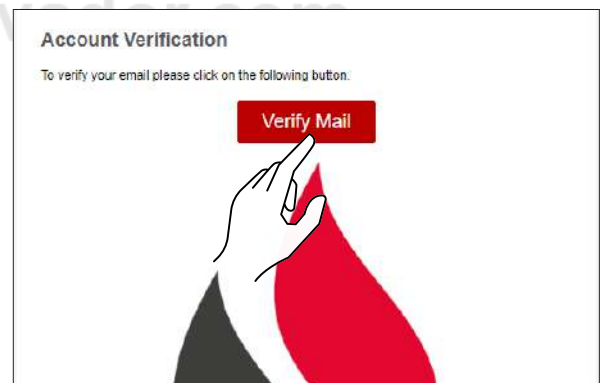


Fig. 8.6

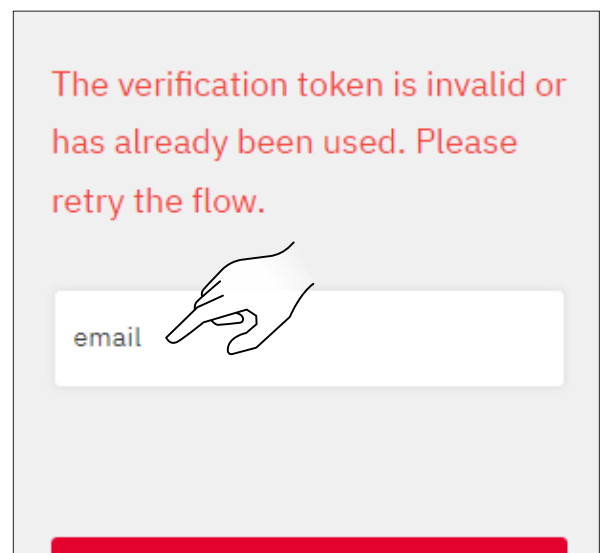


Fig. 8.7

www.forjas-salvador.com

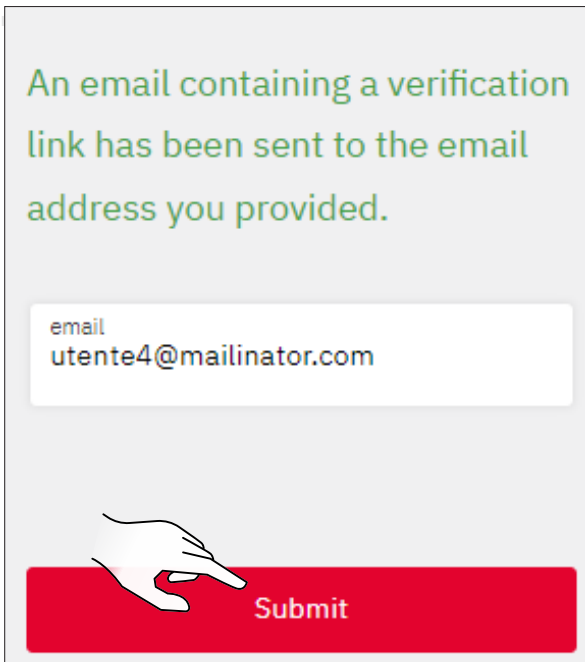


Fig. 8.8

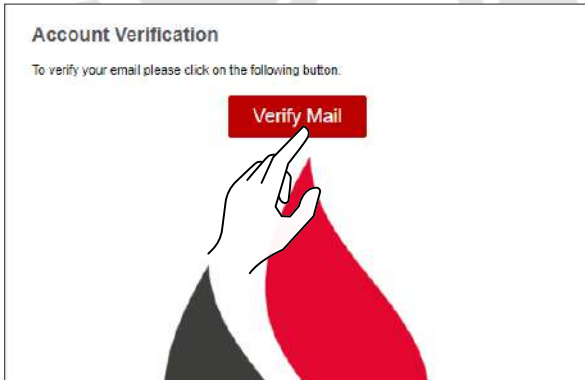


Fig. 8.9

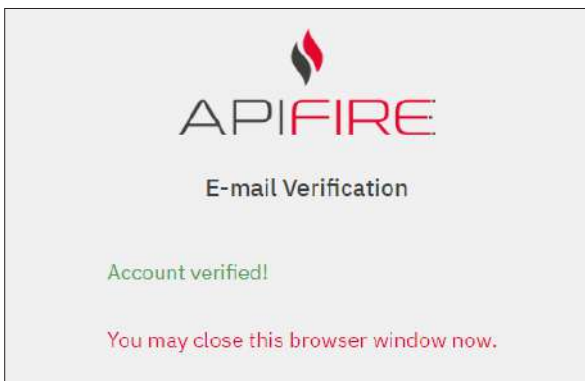


Fig. 8.10

## 8.6 RECUPERACIÓN DE LA CONTRASEÑA

Si ya tiene una cuenta pero no recuerda la contraseña, seleccione la opción «¿Olvidó la contraseña?» e introduzca el correo electrónico asociado a la cuenta cuya contraseña desea recuperar.

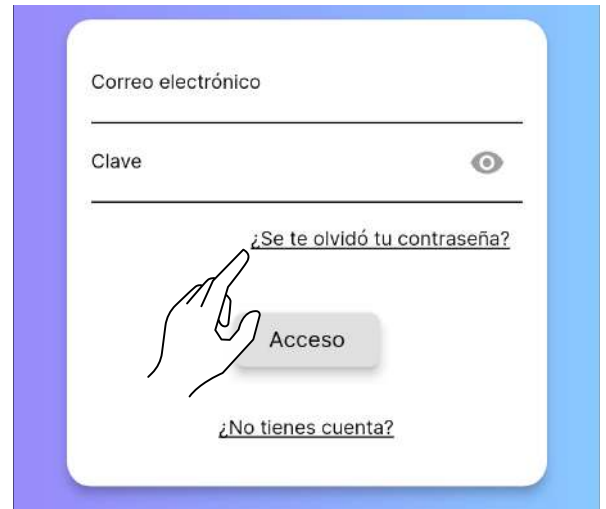


Fig. 8.11



Fig. 8.12

Recibirá un nuevo correo electrónico desde el cual establecer una nueva contraseña.

Al seleccionar la opción «Set Password», se abrirá la página de configuración de la nueva contraseña en la aplicación web. Rellene los campos según se solicita.

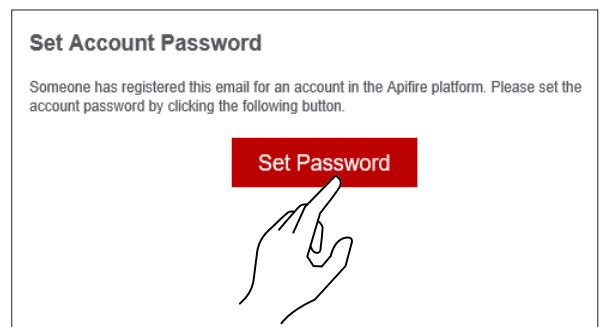


Fig. 8.13

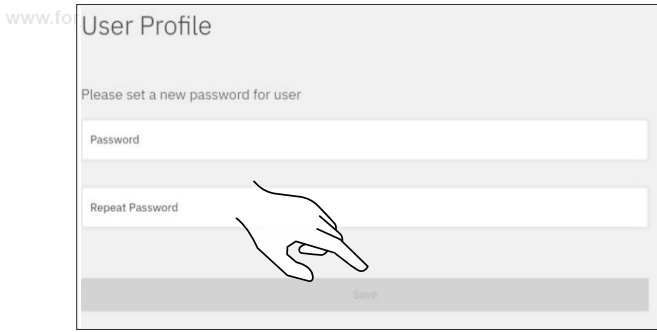


Fig. 8.14



Preste atención a introducir correctamente el correo electrónico para la recuperación.



Si no recibe el correo electrónico, compruebe que no se haya incluido en la lista de «spam» / «correo basura».

### 8.7 CONDICIONES DE USO

El paso siguiente después de crear la cuenta es aceptar las condiciones de uso.

Las dos condiciones esenciales para usar la aplicación se presentan en caracteres subrayados.

Las demás condiciones son totalmente opcionales.



En caso de problemas para suscribir los términos y las condiciones, escriba a support@apifire.it con el mensaje «imposible confirmar los términos y las condiciones de uso».

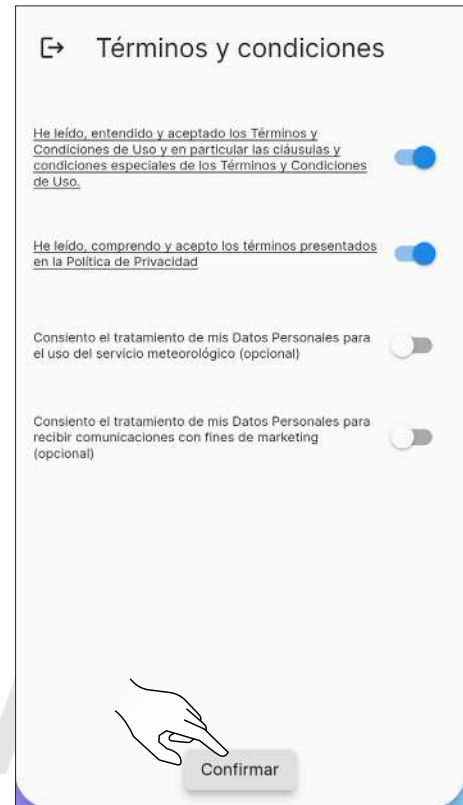


Fig. 8.16

### 8.8 CONEXIÓN DE UNA ESTUFA

Después de aceptar los términos y las condiciones de uso, se procede a elegir la opción correcta en función de si:

- desea asociar la aplicación a una NUEVA ESTUFA;
- desea asociar la aplicación a una ESTUFA YA EN FUNCIONAMIENTO.

#### 8.8.1 Conexión de una nueva estufa

Con este procedimiento se definirá la denominada «cuenta de propietario», la única que puede dar acceso a otros usuarios para utilizar la estufa en cuestión.

Seleccione la opción «¿Tienes una estufa nueva y quieres ponerla en funcionamiento?».

Acepte el uso de la cámara mientras usa la aplicación.

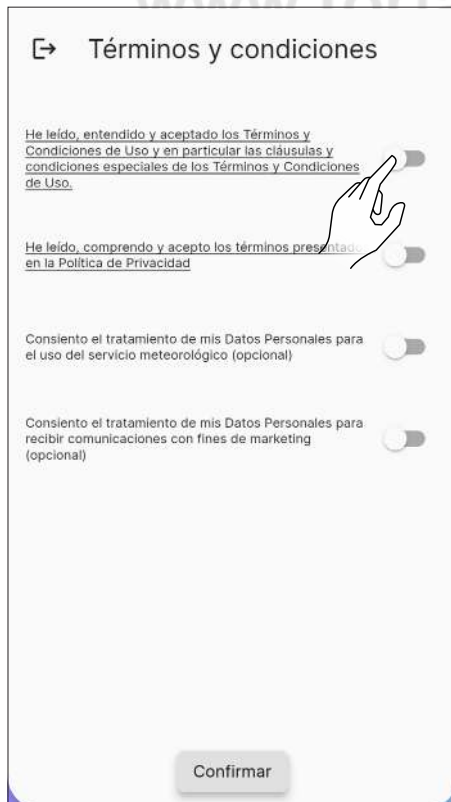


Fig. 8.15



Fig. 8.17

Escanee el código QR que se encuentra en la parte posterior del cuerpo de la estufa o en la hoja de control, en la bolsa de plástico de burbujas en el interior de la tolva. Alternativamente, introduzca el código de 16 caracteres manualmente; en el ejemplo que se muestra aquí, el código de la estufa sería 2044000107157716.

Introduzca manualmente el nombre de la estufa (Fig. 8.20) o elija el nombre entre los sugeridos (Fig. 8.21).



Fig. 8.18

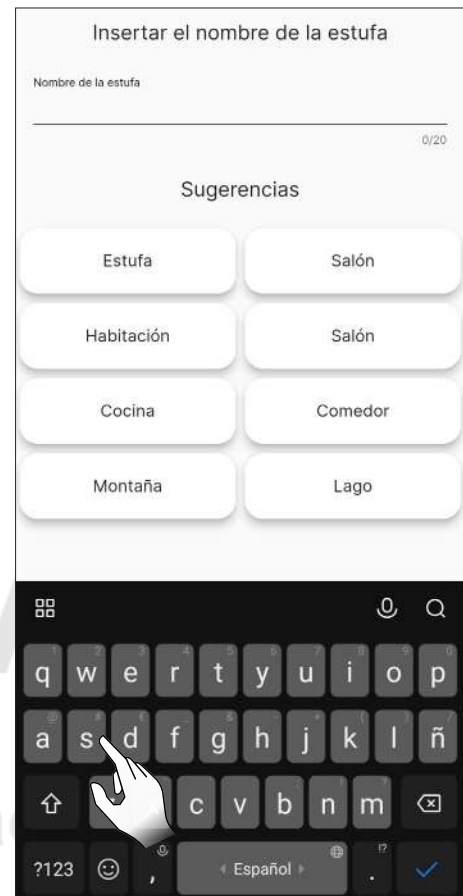


Fig. 8.20

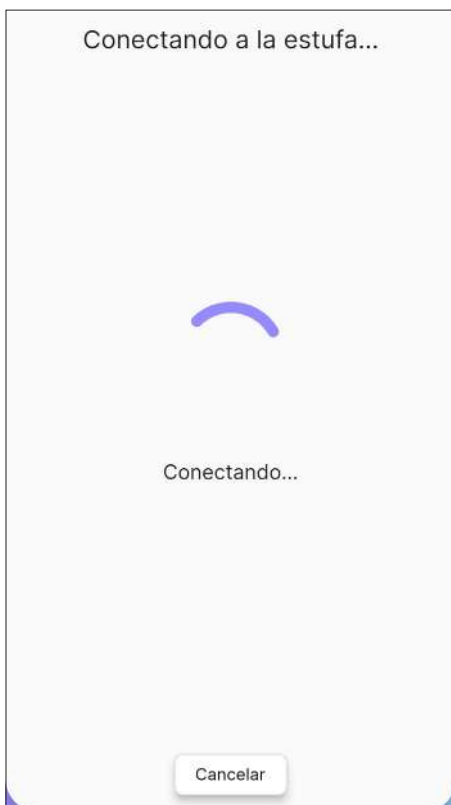


Fig. 8.19



Fig. 8.21

www.forjas-salvador.com Seleccione la red Wi-Fi que se va a usar e introduzca la contraseña.  
A continuación, elija el perfil de instalación de la estufa.



Antes de precargar el sinfín, asegúrese de haber llenado el depósito de pellet y controle que el sinfín no esté lleno. No abra la puerta de la estufa durante la precarga.

Después de llenar el depósito de la estufa, ponga en marcha la precarga del sinfín.

Es posible omitir esta operación haciendo clic en la tecla «Iniciar».



Fig. 8.22

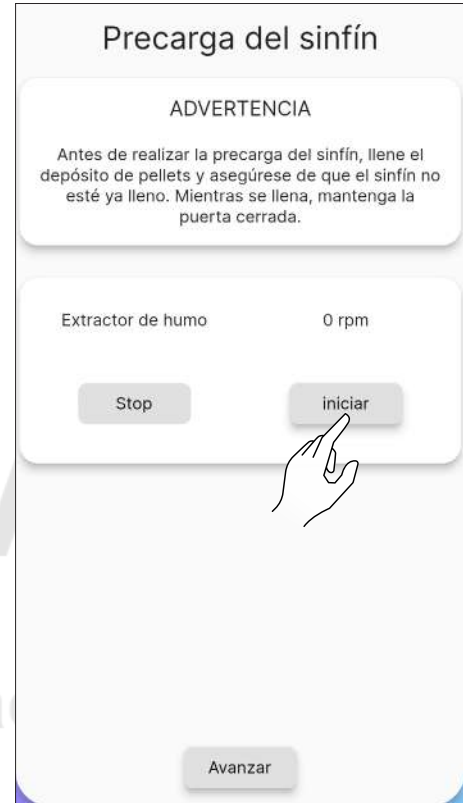


Fig. 8.24

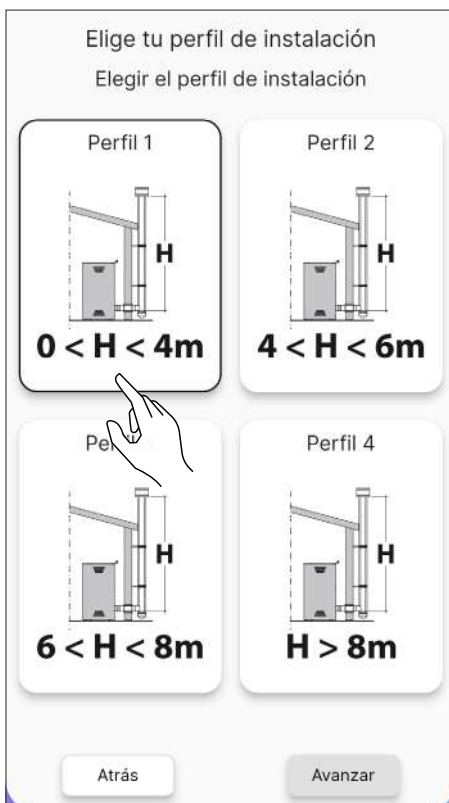


Fig. 8.23

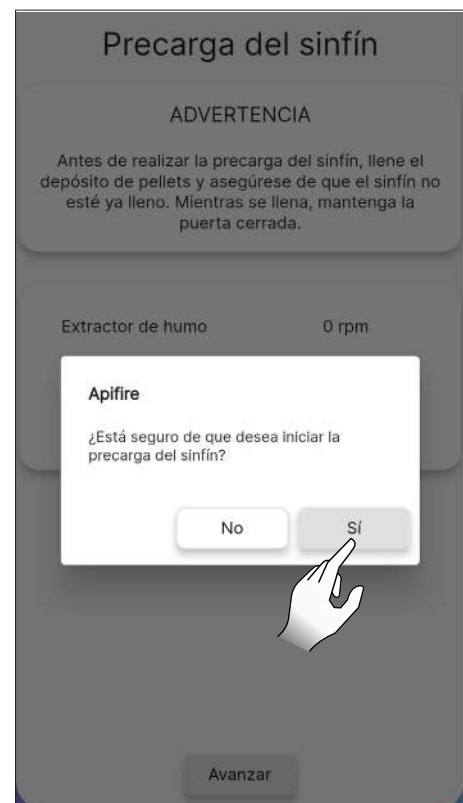


Fig. 8.25

### 8.8.2 Error de conexión con una estufa nueva

Si apareciera el mensaje «Esta estufa ya está configurada, ¿deseas solicitar un permiso de acceso?» (Fig. 8.26), compruebe:

- que la estufa no se haya configurado ya con una cuenta diferente. Si la cuenta en uso es la única configurada para el sistema hasta el momento, contacte a la asistencia a través del correo electrónico support@apifire.it, con el mensaje «Estufa ya configurada»;
- que ha escaneado correctamente el código QR. Controle la autorización de ApiYou para usar la cámara; si no se otorga, el encuadre permanecerá completamente negro. A continuación, modifique las autorizaciones como se muestra en Fig. 8.1 y 8.2, o introduzca manualmente el código de 16 dígitos;
- que ha introducido correctamente el código de la estufa de 16 dígitos;
- que la estufa sea visible entre los dispositivos Bluetooth detectados por el dispositivo smart en uso.



La asociación entre el dispositivo smart y la estufa **NO DEBE REALIZARSE** desde los ajustes del teléfono; debe realizarse **SOLAMENTE** mediante el procedimiento ApiYou específico.



Fig. 8.26

Si todos los pasos anteriores se han realizado correctamente, pero sigue sin poder conectar la aplicación con la estufa, intente:

- cerrar la aplicación y volver a abrirla;
- apagar y volver a encender la estufa.

### 8.8.3 Conexión con una estufa ya configurada

Esta opción se utiliza **SOLAMENTE** SI ya se ha definido una cuenta de «propietario» (véase el apartado anterior «Conexión de una nueva estufa»).

Por lo tanto, es posible solicitar el acceso de edición o de solo lectura en una estufa previamente configurada, a quien sea el «propietario».

Proceda de la manera siguiente:

- acceda con la nueva cuenta que desea vincular

- seleccione la opción «¿Deseas controlar una estufa que ya está en funcionamiento?» (Fig. 8.27)
- en la pantalla «Gestión de accesos», haga clic en el botón «Solicitar nuevo acceso» (Fig. 8.28)
- se abrirá una ventana de diálogo (Fig. 8.29)
- en el campo «Código de serie» introduzca el código de la estufa manualmente (los 16 caracteres, sin espacios)
- no es obligatorio rellenar el campo «Mensaje»
- en la opción «Permisos» (Fig. 8.30) seleccione:

5) **EDITAR** para editar los parámetros de la estufa (por ejemplo, para cambiar el Set de Temperatura Ambiente)

6) **SOLO LECTURA** para **VISUALIZAR** solo el estado de la Estufa (y, por tanto, no editar los parámetros)

- seleccione la opción «Vencimiento» para decidir cuánto tiempo desea controlar la estufa (Fig. 8.31)
- Confirme en «Enviar solicitud» (Fig. 8.32)

La solicitud (si se registró correctamente) aparecerá como «esperando confirmación».

Después de completar la solicitud, será vista por la cuenta del «propietario» de la estufa:

- en la cuenta «propietario», en la página «Mando a distancia», aparecerá en la parte inferior la notificación «Tienes 1 solicitud de acceso a la estufa»;
- acepte la solicitud; si es necesario, modifique los consentimientos o establezca una fecha de vencimiento del acceso diferente;
- una vez aceptada, la estufa podrá utilizarse con ambas cuentas.



Cada solicitud de acceso puede aprobarse únicamente por la cuenta «propietario» asociada a la estufa;

- cuando la solicitud de acceso es aceptada por la cuenta «propietario», llega una notificación a la cuenta nueva en espera de confirmación (Fig. 8.35).

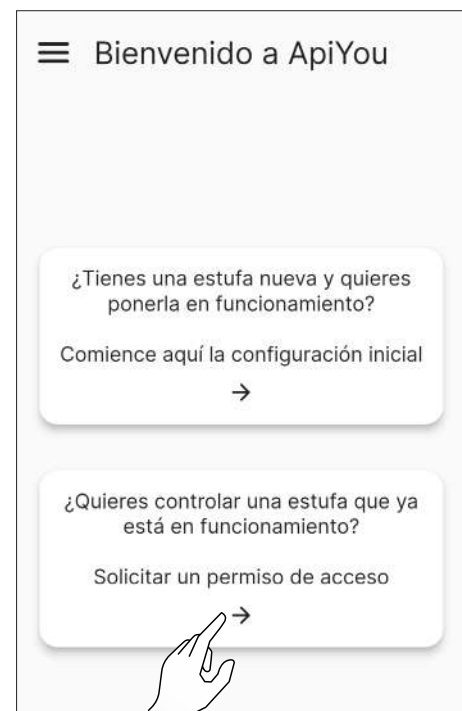


Fig. 8.27

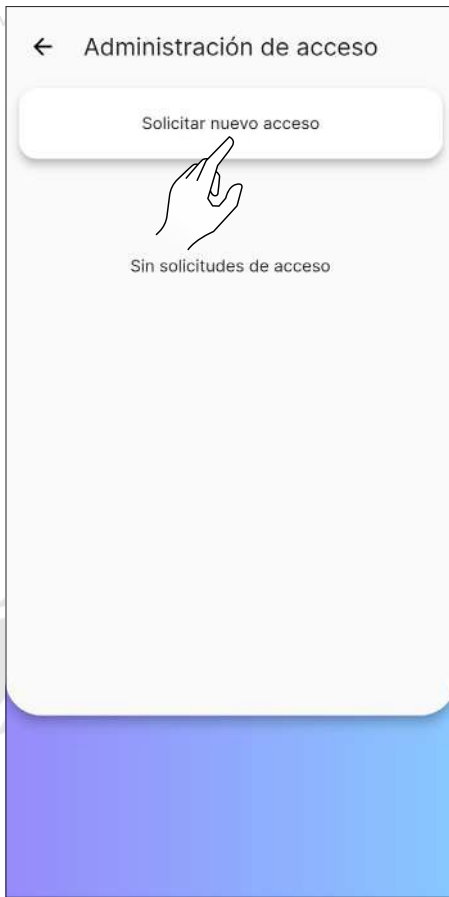


Fig. 8.28



Fig. 8.30

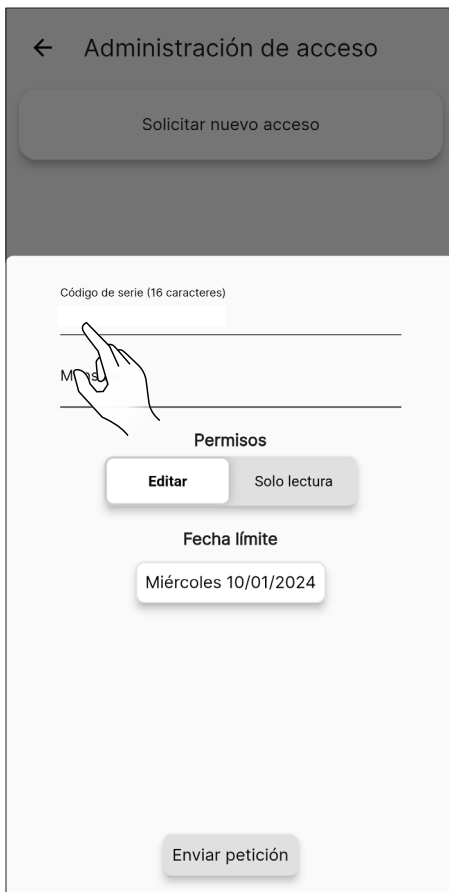


Fig. 8.29

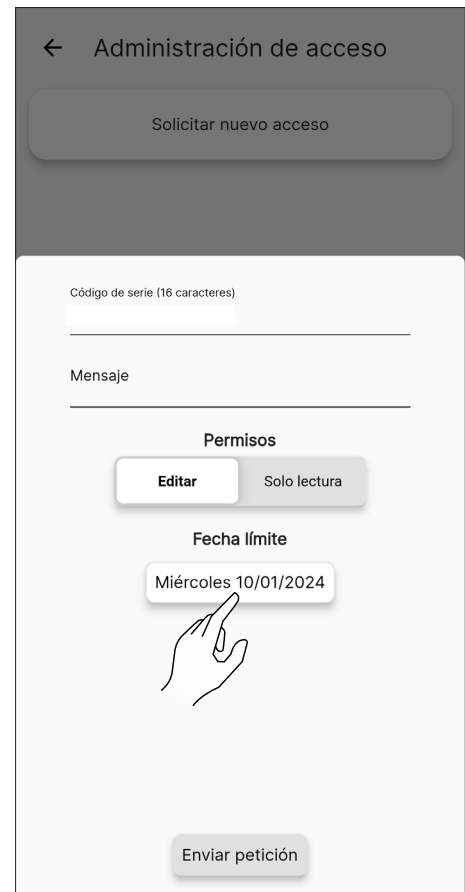


Fig. 8.31



Fig. 8.32



Fig. 8.34

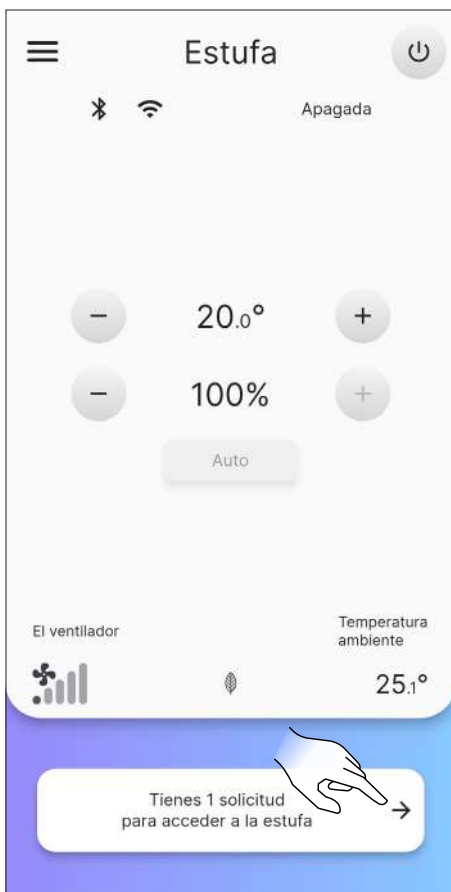


Fig. 8.33

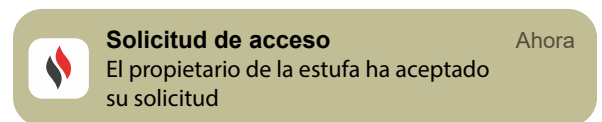


Fig. 8.35

### 8.8.4 Error de conexión con una estufa ya configurada

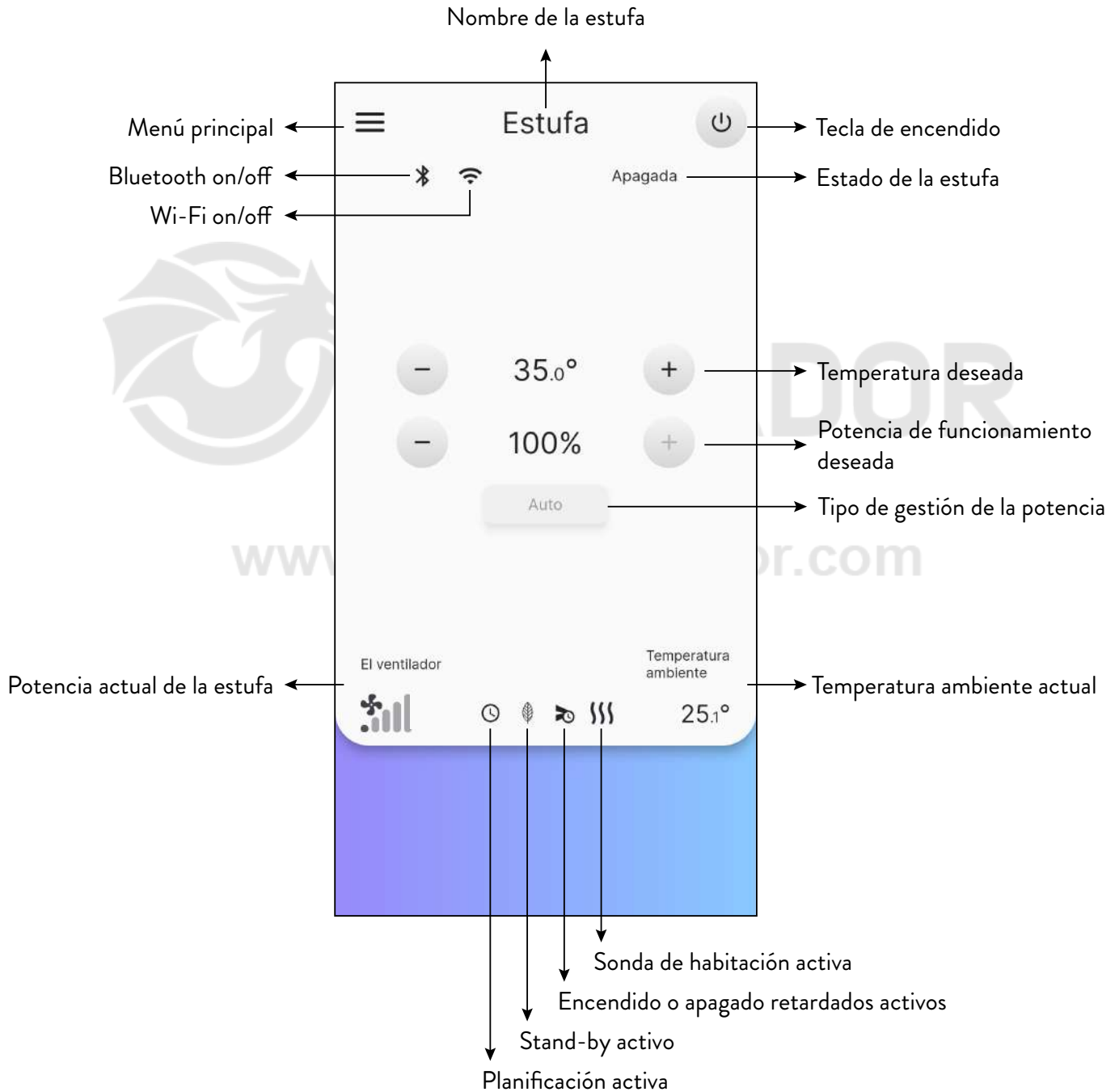
Si aparece el mensaje «Se ha producido un error», compruebe:

- que ha introducido correctamente el código de 16 dígitos de la estufa;
- que el código de la estufa seleccionado tiene realmente un «propietario».

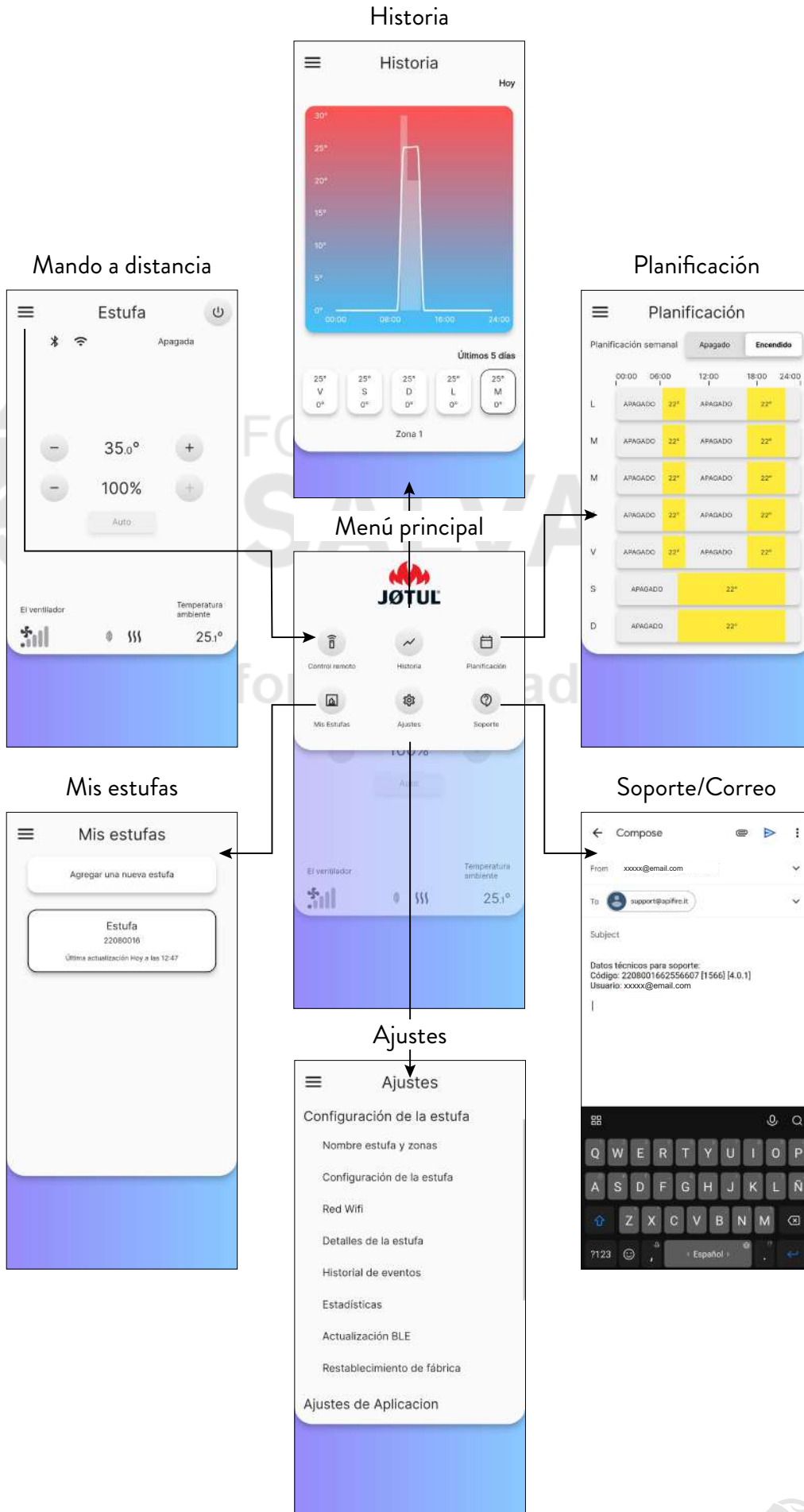
# 9 MANDO A DISTANCIA O PANTALLA DE INICIO

## 9.1 DESCRIPCIÓN

El mando a distancia consta de:




9.2. ÁRBOL DE NAVEGACIÓN



## 10 MENÚ «AJUSTES»

### 10.1 AJUSTES

Desde el mando a distancia (o pantalla de inicio) presione el icono  para acceder al menú principal.

Después, presione el icono  para acceder al menú «Ajustes».

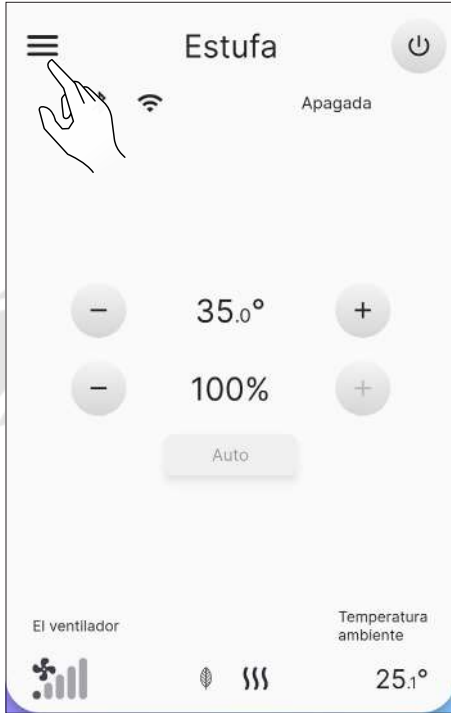


Fig. 10.1



Fig. 10.2

Desplácese por la página para ver la lista completa de los posibles ajustes.

Pulse la opción deseada para abrir la pantalla de edición o visualización de la misma.

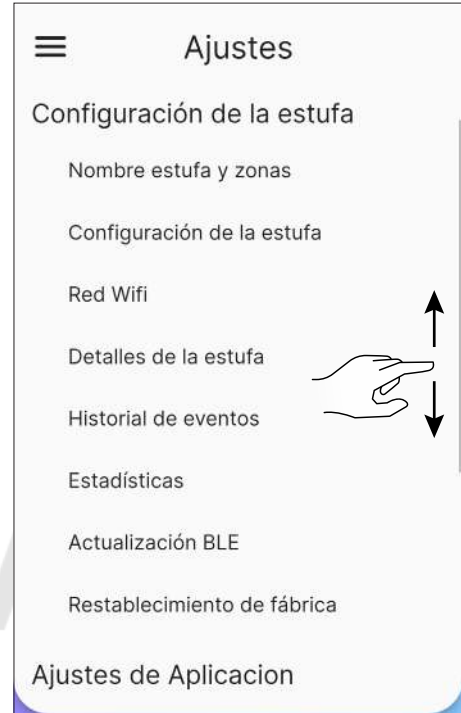


Fig. 10.3



Fig. 10.4

**10.1.1 Lista de ajustes**

AJUSTES	SUBMENÚ	DESCRIPCIÓN
Configuración de la estufa	Nombre estufa y zonas	Permite elegir el nombre que se dará a la estufa y a las zonas de calefacción
	Configuración de la estufa	Permite editar algunos parámetros
	Red Wi-Fi	Permite elegir la red Wi-Fi para conectar el aparato
	Detalles de la estufa	Información sobre el aparato
	Historial de eventos	Registro de los eventos que se han producido
	Estadísticas	Registro del modo y de las horas de funcionamiento
	Actualización BLE	Procedimiento para actualizar el firmware del dispositivo a través de Bluetooth
	Restablecimiento de fábrica	Permite restablecer los datos de fábrica
Ajustes de la aplicación	Datos del usuario	Información sobre el usuario
	Cambia la contraseña	Permite cambiar la contraseña
	Términos y condiciones	Permite cambiar los términos y las condiciones no aceptados previamente
	Administrador de permisos	Permite aceptar el acceso de un usuario externo o solicitar el acceso desde otros dispositivos
	Licencias opensource	Descripción de las licencias utilizadas por la aplicación
	Eliminar cuenta	Permite eliminar tu cuenta del aparato
	Salida	Permite cerrar la sesión de la propia cuenta del aparato

**10.2 NOMBRE ESTUFA Y ZONAS**

Puede introducir o modificar el nombre de la estufa y de las zonas de calefacción, hasta un máximo de 20 caracteres..

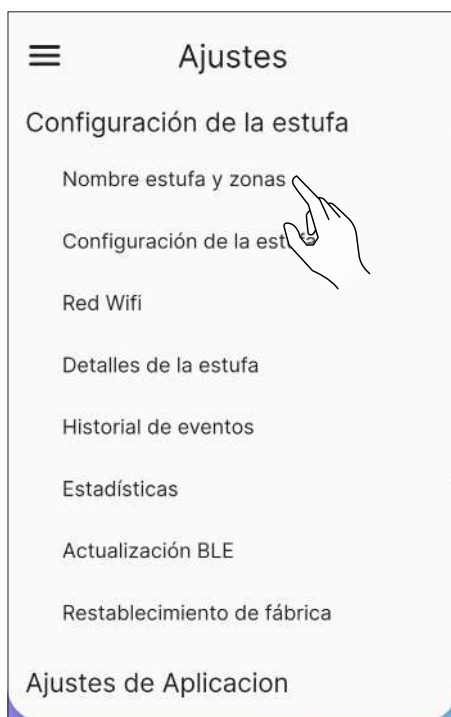


Fig. 10.5

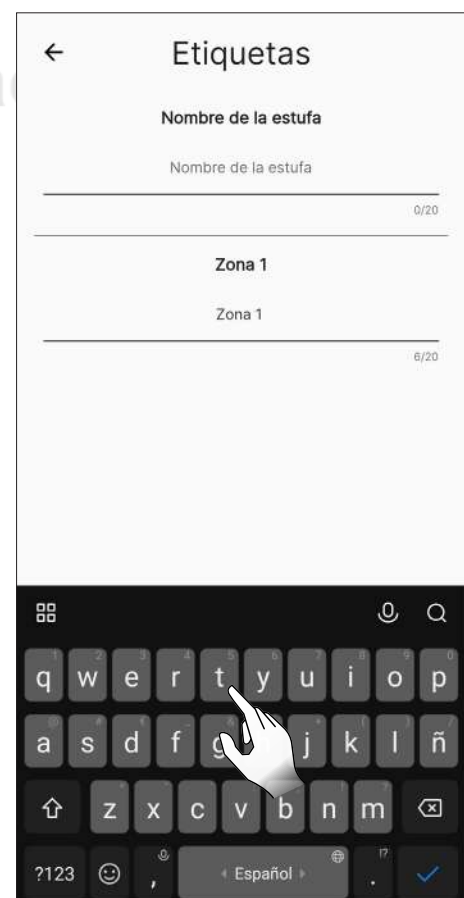


Fig. 10.6

**10.3 CONFIGURACIÓN DE LA ESTUFA**

En la lista de ajustes, seleccione la opción «Configuración de la estufa».

En esta pantalla será posible editar todos los parámetros de la estufa.

### 10.3.1 Lista de parámetros

PARÁMETRO	DESCRIPCIÓN	VALORES QUE SE PUEDEN CONFIGURAR	VALORES PREDETERMINADOS
Ubicación de la estufa	Puede ajustar manualmente la ubicación de la estufa	Impuesto	-
Precarga manual	Carga manual del sinfín	Iniciar - Interrumpir	Iniciar
Velocidad del ventilador zona 1	Se puede configurar el modo de uso y la velocidad del ventilador de la zona 1	Manual; Auto; 1...5 (Manual)	Auto
Tipo pellet	Es posible programar 10 configuraciones de combustión diferentes	-5...5	0
Stand-by	Habilita el modo stand-by	On; Off	On
Silenciar zumbador	Silencia el zumbador temporalmente	-	-
Habilitar/deshabilitar zumbador	Habilita/deshabilita el zumbador	Habilitar; Deshabilitar	Deshabilitar
Reiniciar la planificación	Deshabilita la planificación de encendido y apagado	-	-
Encendido retrasado	Retrasa el encendido	15 min...8 h; Iniciar	Iniciar
Apagado retrasado	Retrasa el apagado	15 min...8 h; Iniciar	Iniciar
Corrección de temperatura zona 1	Corrección de la temperatura del ambiente 1	-10.0 °C...10.0 °C	0.0 °C
Termostato zona 1	Activar/desactivar termostato externo	On; Off	Off

### 10.3.2 Función «Ubicación de la estufa»

Puede ajustar manualmente la ubicación de la estufa.

### 10.3.3 Función «Precarga manual»



Para realizar la precarga manual, la estufa debe estar conectada a través de Bluetooth.

Para activar manualmente el sinfín (estufa apagada), proceda de la manera siguiente:

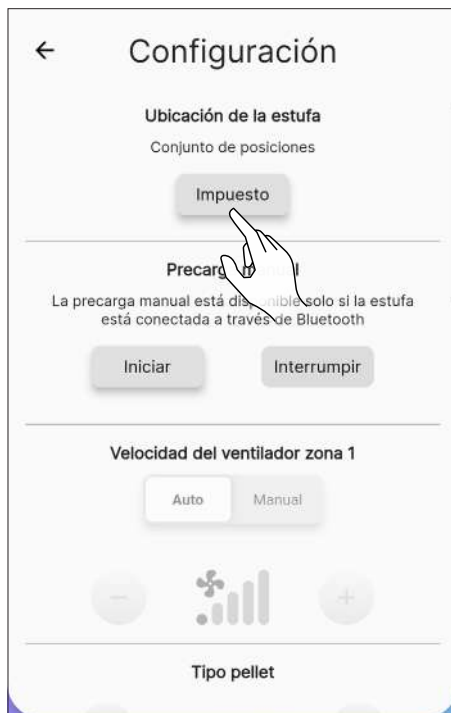


Fig. 10.7

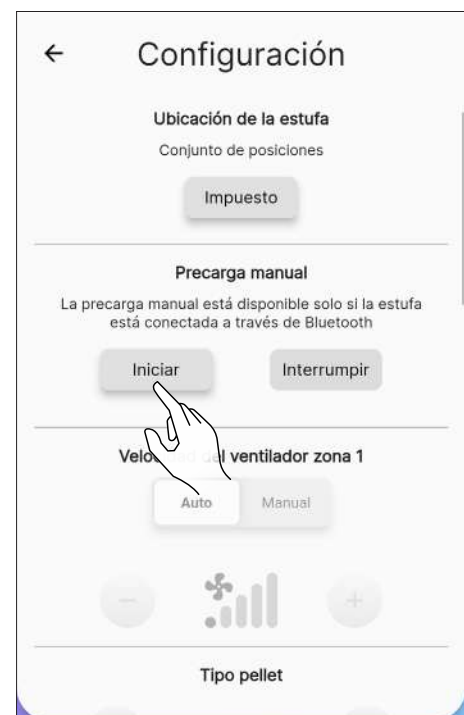


Fig. 10.8



Fig. 10.9

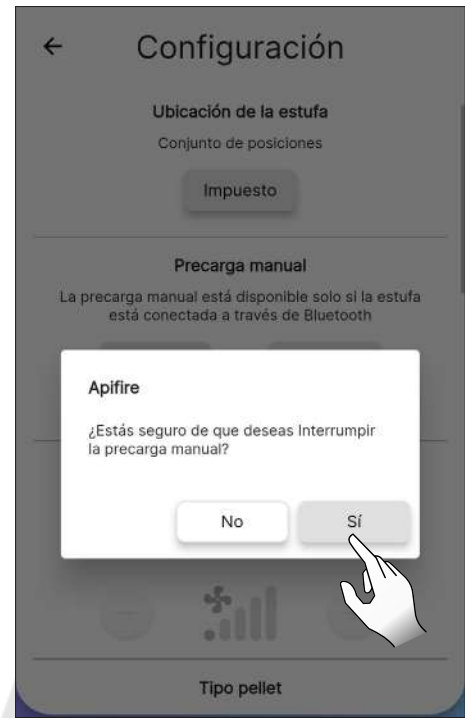


Fig. 10.11

Para interrumpirlo, en cambio:

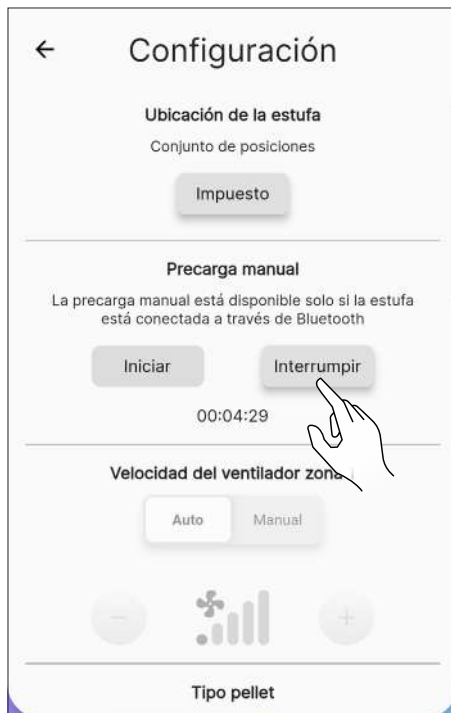


Fig. 10.10

### 10.3.4 Función «Velocidad del ventilador zona 1»



Esta función solo puede utilizarse con la estufa encendida (Fig. 10.13); de lo contrario, no podrá modificarse (Fig. 10.12).

Será posible elegir entre funcionamiento manual o automático.

Si se elige el funcionamiento manual, será posible modificar la velocidad del ventilador.

Los valores configurables van de 1 (mínimo) a 5 (máximo).

Para programar la velocidad, pulse los iconos + o -.



Fig. 10.12

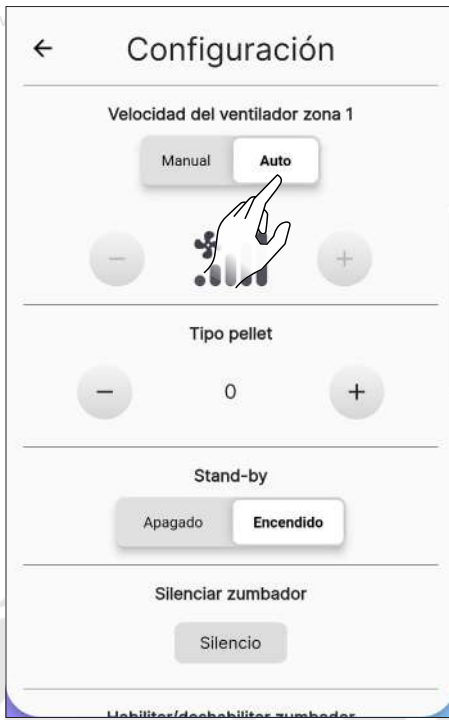


Fig. 10.13

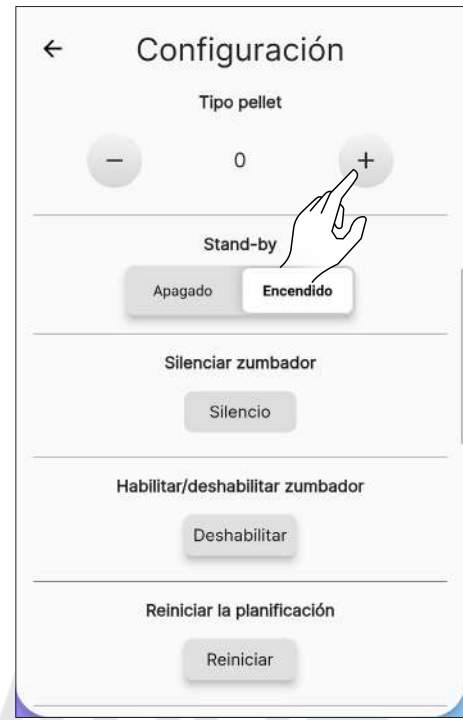


Fig. 10.15



Fig. 10.14

### 10.3.6 Función «Stand-by»

Habilitando esta función, el aparato se apaga cuando se alcanza la temperatura ambiente deseada.

Si esta función no está habilitada, el aparato modula su funcionamiento no apagándose.

Para activar esta función, presione la tecla «Apagado».

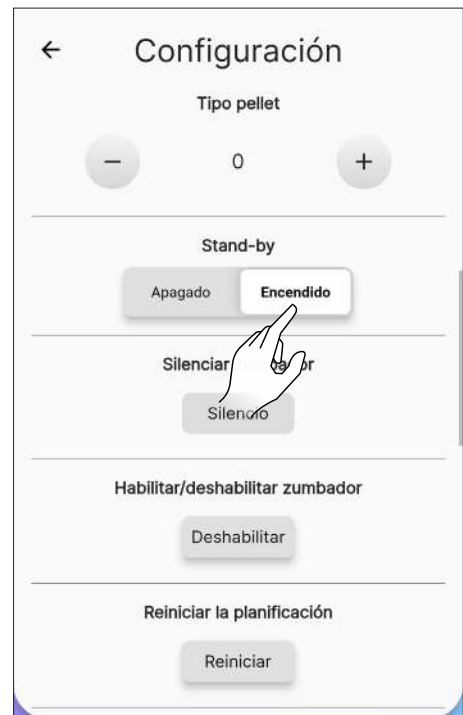


Fig. 10.16

### 10.3.5 Función «Tipo pellet»

Una combustión óptima depende de varios factores (tipo de instalación, condiciones de funcionamiento y mantenimiento, tipo de pellet, etc.).

En general, si al final de la combustión quedan muchos residuos en el brasero, se aconseja modificar los ajustes de la combustión

(aumentando el valor) hasta encontrar la solución más satisfactoria.

Los valores configurables van desde -5 (pellet de alta calidad) hasta 5 (pellet de baja calidad).

Para configurar el tipo de pellet utilizado, pulse los iconos

### 10.3.7 Función «Silenciar zumbador»



Esta función solo puede utilizarse cuando hay una alarma; de lo contrario, no podrá utilizarse.

Para silenciar temporalmente el zumbador, pulse la tecla «Silencio».

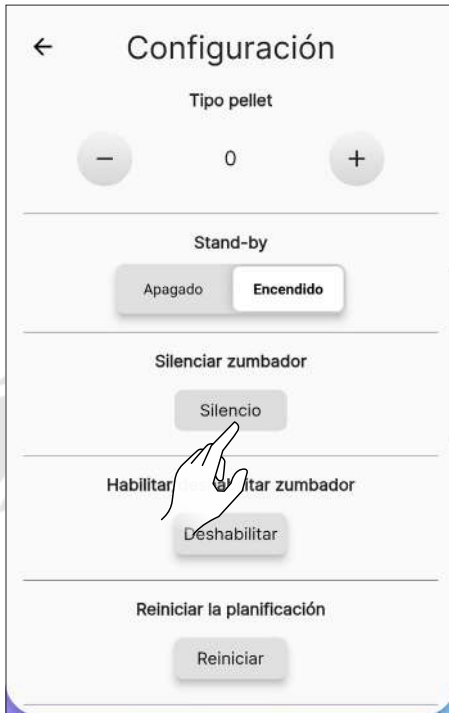


Fig. 10.17

### 10.3.9 Función «Reiniciar planificación» forjas-salvador.com

Para restablecer la planificación, presione la tecla «Reiniciar».

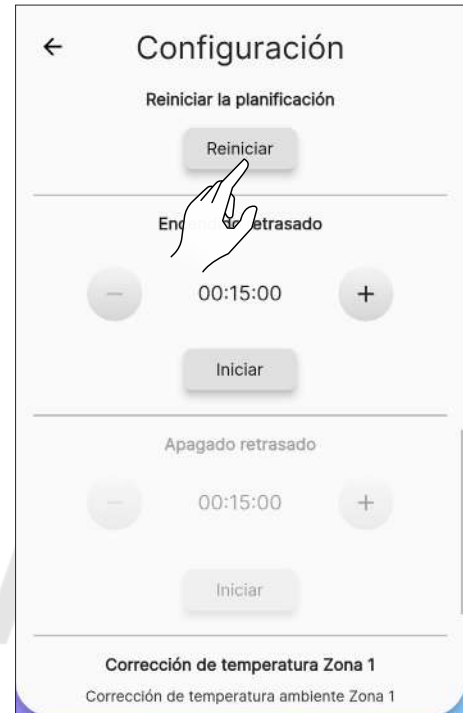


Fig. 10.19

### 10.3.8 Función «Habilitar/deshabilitar zumbador»

Para habilitar/deshabilitar permanentemente el zumbador, pulse la tecla «Habilitar» o «Deshabilitar».



Fig. 10.18

### 10.3.10 Función «Encendido retrasado»

Con esta función es posible retrasar el encendido del aparato solo si este último está apagado y si la planificación no ha sido activada.

Será posible retrasar el encendido del aparato desde un mínimo de 15 minutos hasta un máximo de 8 horas mediante las teclas + y -.

Después, hay que pulsar el botón «Iniciar».



Fig. 10.20



Fig. 10.21

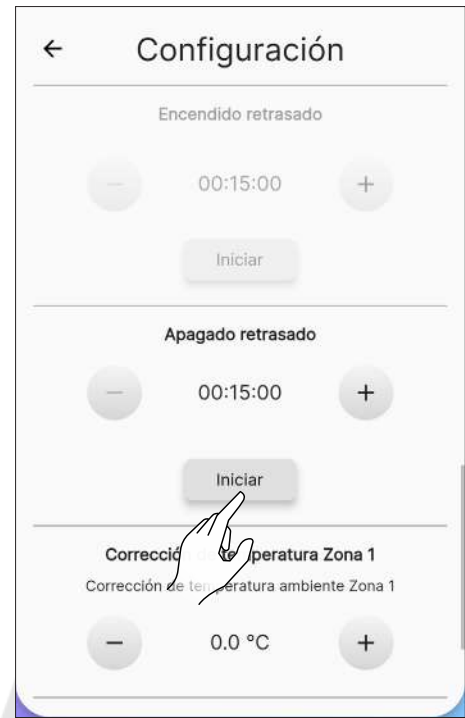


Fig. 10.23

### 10.3.11 Función «Apagado retrasado»

Con esta función es posible retrasar el apagado del aparato solo si este último está encendido y si la planificación no ha sido activada.

Será posible retrasar el apagado del aparato desde un mínimo de 15 minutos hasta un máximo de 8 horas mediante las teclas + y -.

Después, hay que pulsar el botón «Iniciar».

### 10.3.12 Función «Corrección de temperatura zona 1»

Esta función permite corregir la lectura de la temperatura ambiente en la zona 1.

El rango de corrección es de -10 °C a 10 °C.

Para configurar el factor de corrección, utilice las teclas + y -.



Fig. 10.22



Fig. 10.24

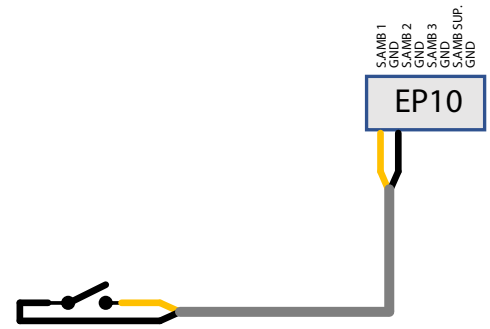
### 10.3.13 Función «Termostato»

Cuando el aparato está controlado por un termostato externo (o cronotermostato), el instalador debe activarlo mediante la tecla «On»

y conectarlo al conector EP 10 de la tarjeta electrónica, como se muestra en la figura.



Fig. 10.25



Sustituya manualmente la sonda de habitación con el termostato externo, modificando el cableado (Kit opcional).

**Stand-by On:** el aparato se apaga cuando el termostato externo está satisfecho (circuito abierto); el aparato se vuelve a encender automáticamente cuando la temperatura desciende por debajo del valor configurado en el termostato externo (circuito cerrado).

**Stand-by Off:** el aparato se pondrá en la potencia mínima o máxima dependiendo del estado del termostato.



La primera vez que se encienda el aparato, o si el apagado se realizó directamente desde el mismo, hay que hacerlo directamente desde el panel de control.



Conecte un termostato externo abierto/cerrado, por lo tanto, sin tensión. Esta instalación debe ser realizada por un técnico especializado.

En la pantalla «Mando a distancia» se mostrará el estado del termostato en lugar de la temperatura ambiente.



Fig. 10.26

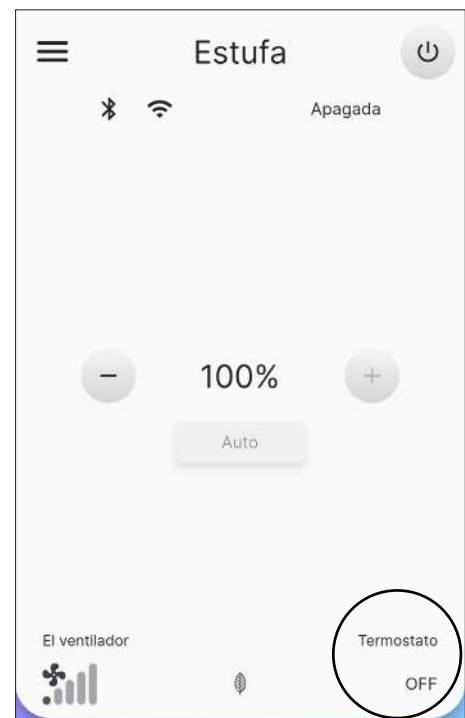


Fig. 10.27

### 10.4 RED WI-FI

En la lista de ajustes, seleccione la opción «Red Wi-Fi» para seleccionar la red a la que se conectará el aparato.

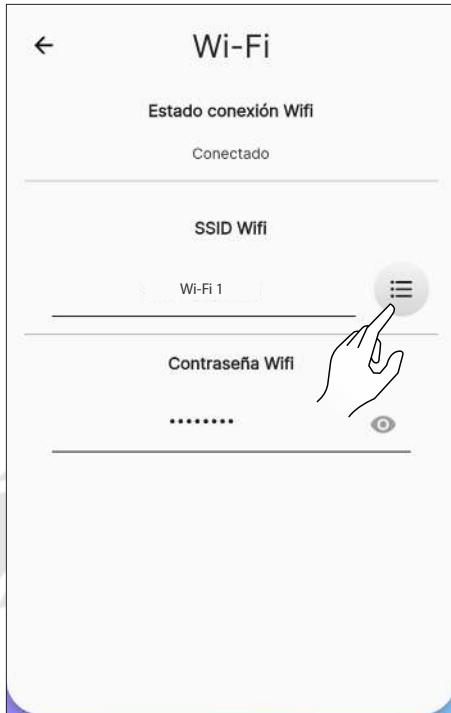


Fig. 10.28

### 10.5 DETALLES DE LA ESTUFA

Es posible visualizar parte de la información relacionada con el aparato, desplazándose por la pantalla.



Fig. 10.30

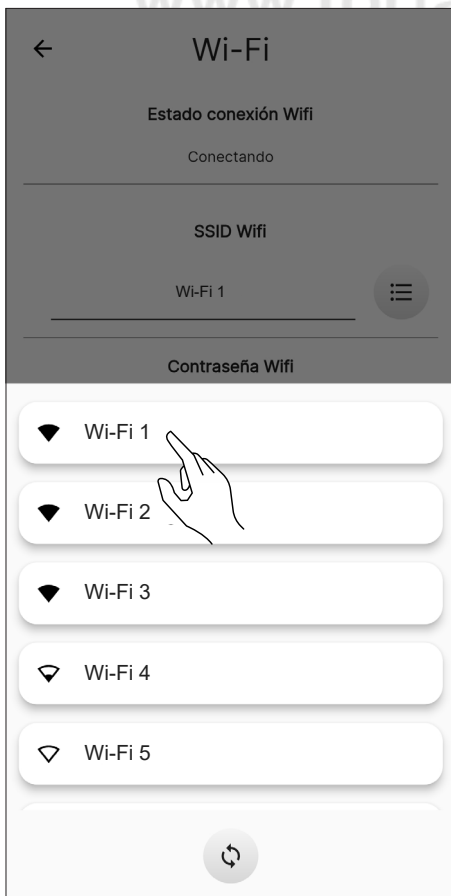


Fig. 10.29

### 10.6 HISTORIAL DE EVENTOS

La lista muestra los eventos ocurridos en el aparato, en orden cronológico, según la subdivisión que se muestra en la tabla siguiente:

ICONO	ETIQUETA	DESCRIPCIÓN
	Info	Información del funcionamiento
	Warning	Aviso que no bloquea el funcionamiento del aparato
	Error	Error que bloquea el funcionamiento del aparato. Solicite la intervención de la asistencia
	Critical	Evento crítico que requiere la intervención de la asistencia

Ejemplo de visualización de la pantalla:



Fig. 10.31

### 10.7 ESTADÍSTICAS

La lista muestra el registro del modo y las horas de funcionamiento, en orden cronológico.

Desplazando la pantalla, será posible visualizar todas las estadísticas adquiridas.

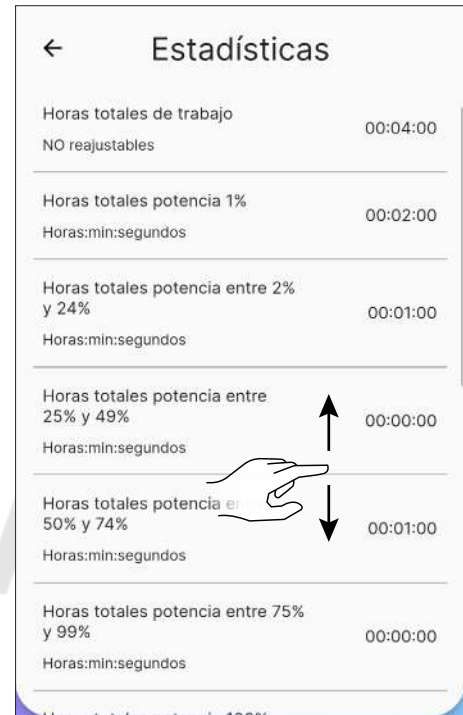


Fig. 10.32

### 10.8. ACTUALIZACIÓN BLE

En caso de que el dispositivo inteligente tenga una conexión de datos activa y el software de la estufa sea de una versión anterior a la última versión, aparecerá un mensaje al abrir la aplicación (Fig. 10.33). Si el usuario no ve el mensaje al abrir la aplicación, siempre puede seleccionar el submenú de ajustes “Actualización BLE” para comprobar si realmente hay una nueva actualización disponible para su estufa. Este mensaje le invita a ir al “menú Ajustes” y seleccionar “Actualización BLE”, accediendo así a una pantalla inicial donde la aplicación descargará la última versión liberada para cada modelo configurado en su cuenta. Si la última versión no se descarga automáticamente, pulse el botón “Descargar FW” (Fig. 10.34). Si la versión instalada es diferente de la última versión disponible, proceda a la actualización pulsando el botón “Siguiente” y siga el procedimiento mostrado en la pantalla (Fig. 10.35). Si, por el contrario, la versión instalada es la misma que la última versión disponible, aparecerá el mensaje “La estufa está actualizada a la última versión” y no se podrá seleccionar el botón “Siguiente” (Fig. 10.36).

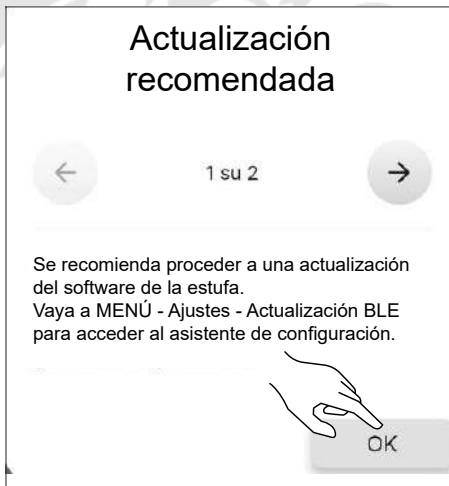


Fig. 10.33



Fig. 10.34



Fig. 10.35

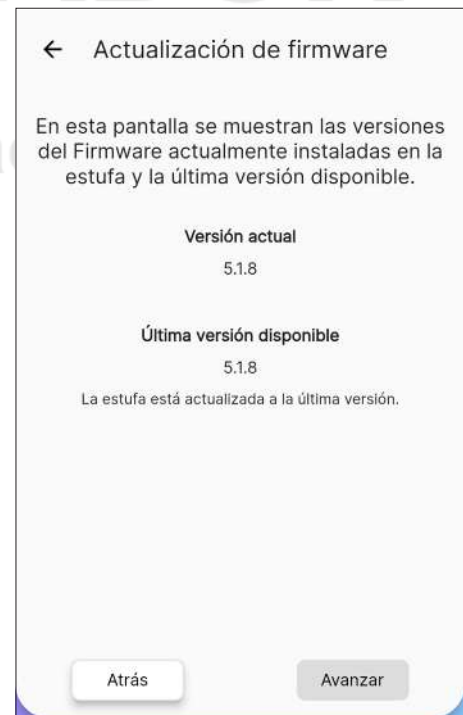


Fig. 10.36

### 10.9 RESTABLECIMIENTO DE FÁBRICA

En la lista de ajustes, seleccione la opción «Restablecer a los datos de fábrica» para restablecer los datos configurados por el fabricante y poner a cero las cuentas asociadas (incluida la cuenta del «propietario»).

Antes de realizar un «Restablecimiento a los datos de fábrica», debe:

- poner la estufa en fase de «apagado» sin ningún error activo;
- comprobar que el dispositivo móvil tiene una conexión a Internet activa en el momento de enviar el comando «Restablecer a los datos de fábrica».

Esto abrirá una pantalla para introducir el código de 16 caracteres manualmente.

A continuación, presione el botón «Restablecer datos».



Para el restablecimiento, hay que estar conectado al Bluetooth.

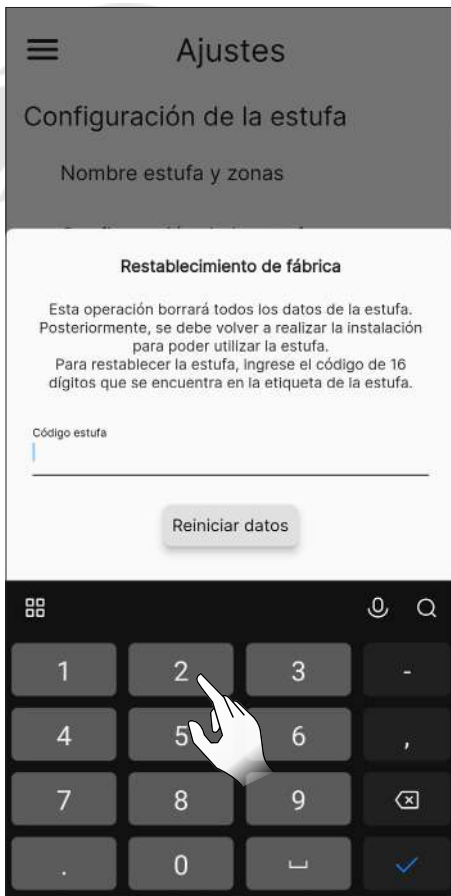


Fig. 10.37



Fig. 10.38

### 10.10 DATOS DEL USUARIO

A través de esta pantalla será posible configurar la información relativa al usuario del aparato:

- Correo electrónico
- Nombre
- Apellidos
- Teléfono



Esta información no es obligatoria.



Fig. 10.39

### 10.11 CAMBIA LA CONTRASEÑA

A través de esta pantalla será posible cambiar la contraseña de la cuenta utilizada para el registro.

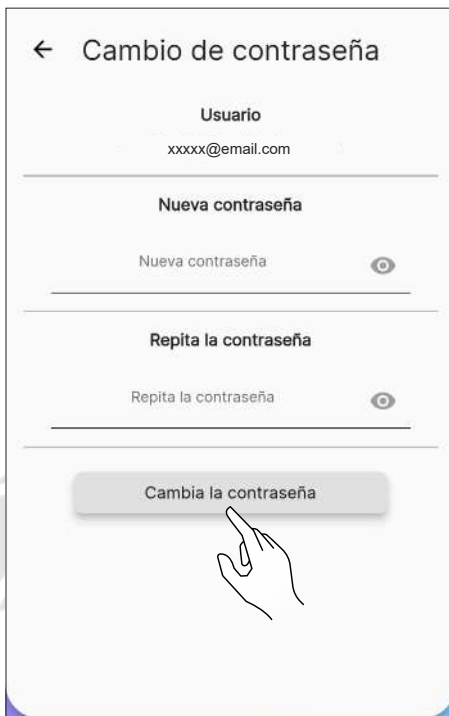


Fig. 10.40

### 10.12 TÉRMINOS Y CONDICIONES

A través de esta pantalla será posible cambiar los términos y condiciones de privacidad, excepto los obligatorios previamente seleccionados durante la primera configuración de la aplicación.



Si se permite la tercera condición, se activa la indicación del tiempo, en relación con la localización de la estufa. Reinicie la aplicación para que la modificación sea efectiva.

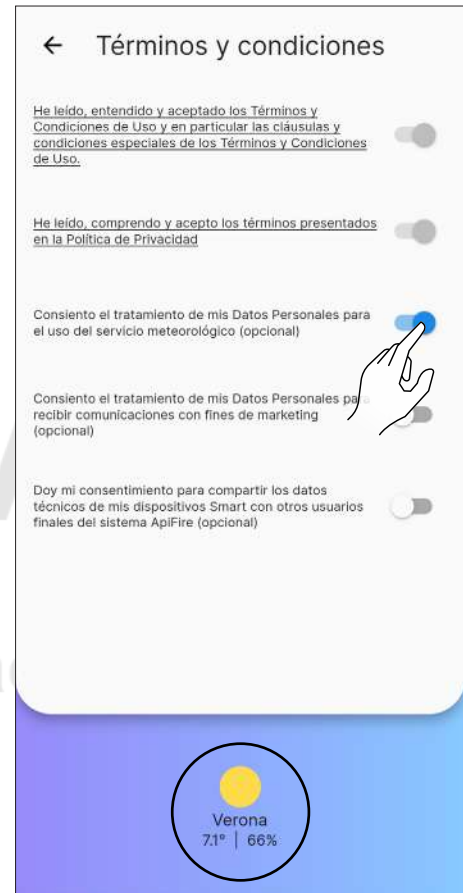


Fig. 10.41

### 10.13 ADMINISTRADOR DE PERMISOS

A través de esta pantalla será posible solicitar el acceso a otra estufa o gestionar las solicitudes de otros usuarios a la estufa de la que se es «propietario», como se vio anteriormente en el apartado «Conexión con una estufa ya configurada».



Fig. 10.42

### 10.14 LICENCIAS OPENSOURCE

En la lista de ajustes, seleccionando la opción «Licencias de código abierto», se abrirá una pantalla donde será posible visualizar las licencias de la aplicación.

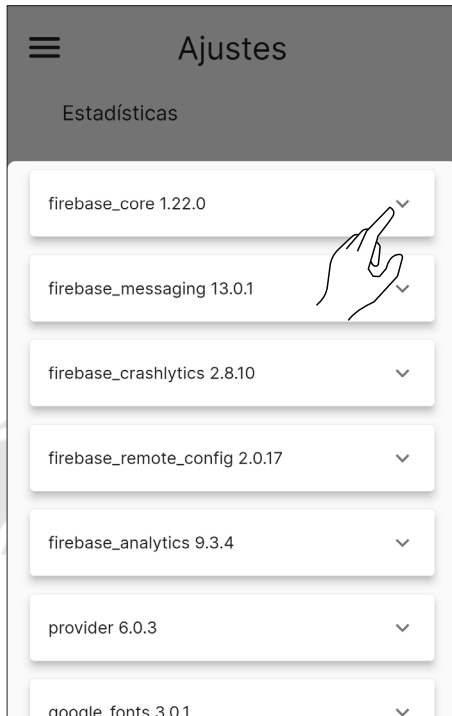


Fig. 10.43

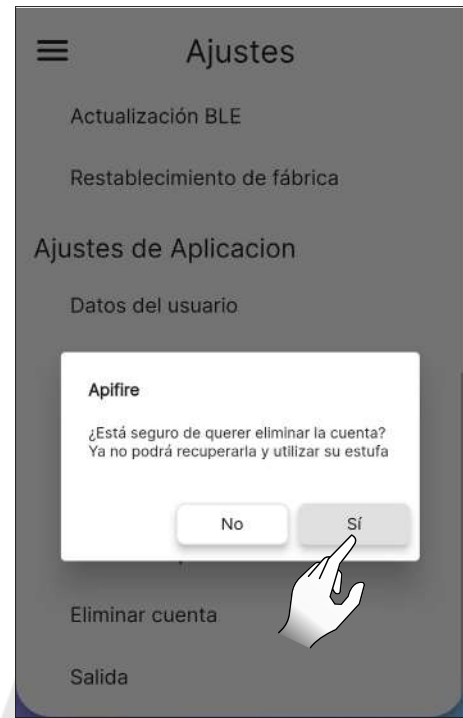


Fig. 10.45



Esta acción no es reversible. Debe ponerse en contacto con un Centro de Servicio Autorizado para restaurarlo.

### 10.15 ELIMINAR CUENTA

En la lista de ajustes, seleccionando la opción «Eliminar cuenta», será posible eliminar la cuenta sin perder ningún cambio.



Fig. 10.44

### 10.16 SALIDA

En la lista de ajustes, seleccionando la opción «Salir», será posible desconectarse de la cuenta.




Fig. 10.46



Fig. 10.47


## 11 MENÚ «PLANIFICACIÓN»

### 11.1 PLANIFICACIÓN

En el menú principal, pulse el  para acceder al menú «Planificación».

En esta pantalla (Fig. 11.2) será posible planificar el funcionamiento del aparato y la temperatura deseada a lo largo del día, para cada día de la semana; esta se presentará por defecto como en la figura mostrada.

Pulse el día deseado para abrir la pantalla de modificación de dicho día.

Con la tecla  podrá habilitar o deshabilitar la planificación semanal.

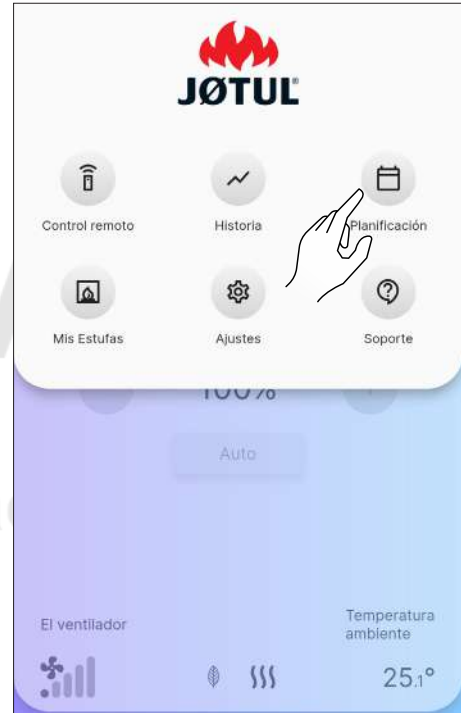


Fig. 11.1

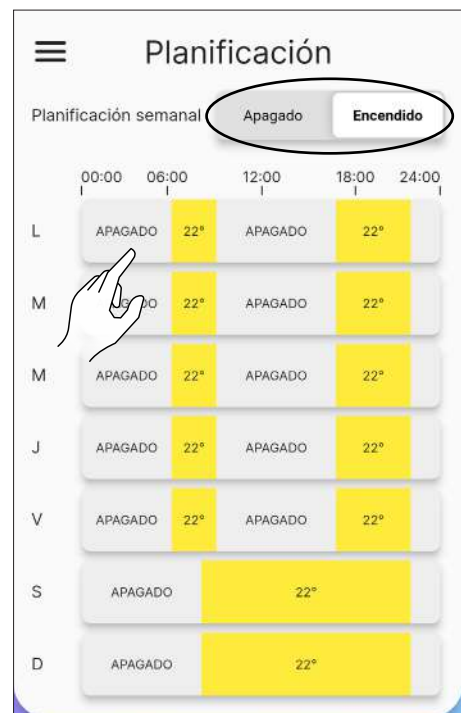


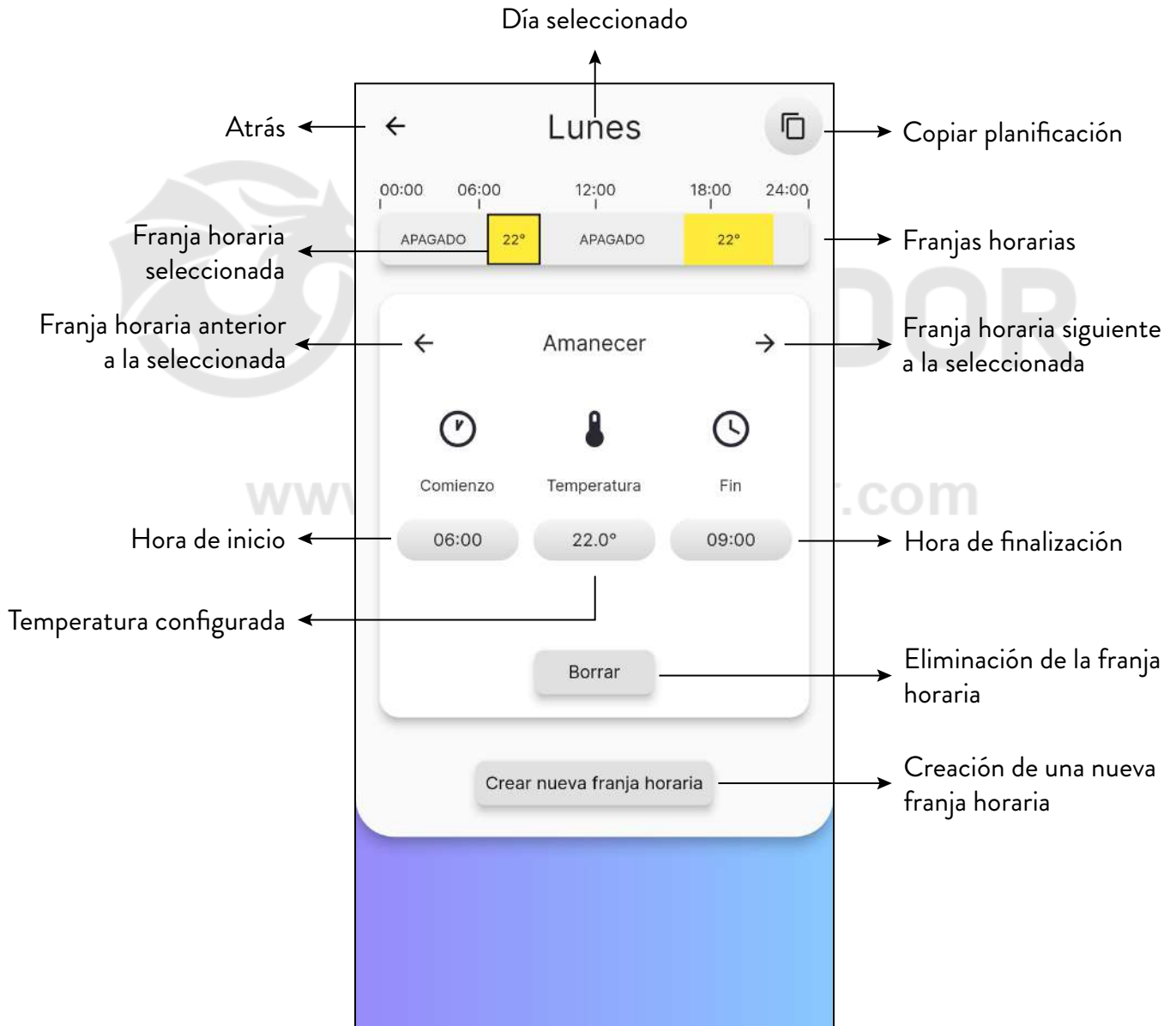
Fig. 11.2

## 11.2 DESCRIPCIÓN

Es posible asignar diferentes franjas horarias con temperaturas diversas a cada día de la semana, una cada 15 minutos.

Para cada franja horaria es posible configurar: la hora de inicio, la hora de finalización y la temperatura deseada.

Siempre será posible crear o eliminar nuevas franjas horarias y copiar toda la planificación del día para los demás días de la semana.



11.3 USO

11.3.1 Gestión de las franjas horarias

Para modificar la hora de inicio, pulse el botón, que indica la hora debajo de la palabra "Inicio".

Pulsando las teclas + y - se puede elegir la hora de inicio de la franja.

Pulse la tecla «Cerrar» para confirmar.

Siga los mismos pasos para modificar la hora de finalización de la franja.



Fig. 11.4



Fig. 11.5

Una vez elegidas las horas de inicio y de finalización, configure la temperatura deseada para dicha franja, de

forma análoga a las operaciones anteriores.

Las temperaturas que pueden configurarse son: OFF (estufa apagada) y de 10°C a 30°C.



Fig. 11.6

11.3.2 Creación de una nueva franja

De forma análoga a la modificación de una franja existente, será posible crear una nueva franja horaria pulsando el botón «Crear nueva franja horaria».



Es muy importante comprobar previamente la hora de finalización de la franja para completar correctamente la operación.



Fig. 11.7

### 11.3.3 Copiar la planificación de un día



Ejemplo: si quisiera copiar la planificación realizada para el lunes también para el martes, simplemente presione el icono  y seleccione «martes».



Fig. 11.8

## 12 MENÚ «HISTÓRICO»

### 12.1 HISTÓRICO

En el menú principal, pulse el icono  para acceder al menú «Histórico».

En esta pantalla (Fig. 12.2) será posible visualizar la tendencia de la temperatura durante los últimos 5 días.



Fig. 12.1



Fig. 11.9

### 11.4 RESTABLECIMIENTO DE LA PLANIFICACIÓN

Para restablecer la planificación, acceda al menú «Ajustes» y presione la opción «Configuración de la estufa»; desplácese hasta la función «Restablecer planificación» y presione el botón «Reset», como se explicó anteriormente (Fig. 10.19).

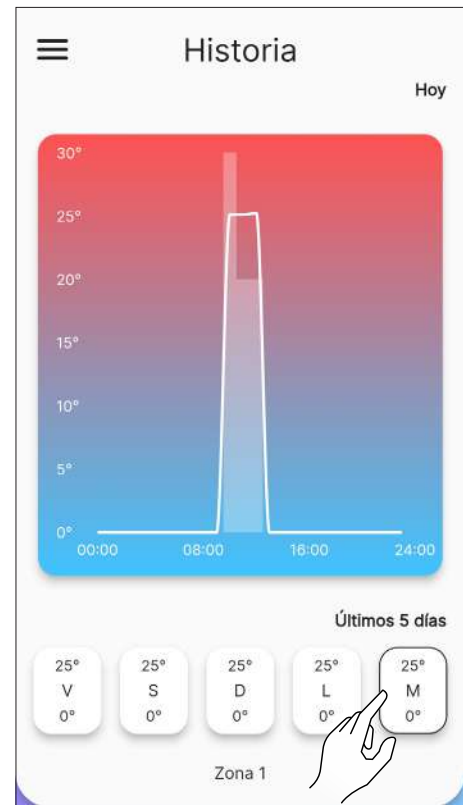



Fig. 12.2

## 13 MENÚ «MIS ESTUFAS»

### 13.1 MIS ESTUFAS

En el menú principal, pulse el icono  para acceder al menú «Mis estufas».

En esta pantalla (Fig. 13.2) será posible ver todas las estufas controladas por esta aplicación o añadir una nueva estufa.



Si se añade una nueva estufa, la actual se desconectará.



Fig. 13.1

## 14 MENÚ «SOPORTE»

### 14.1 SOPORTE

En el menú principal, presionando el icono  será redirigido a su correo electrónico para solicitar asistencia.



Introduzca una breve descripción del problema en el asunto y una explicación más detallada en el cuerpo del correo electrónico, después del texto precompilado.



Fig. 14.1



Fig. 13.2



Fig. 13.3

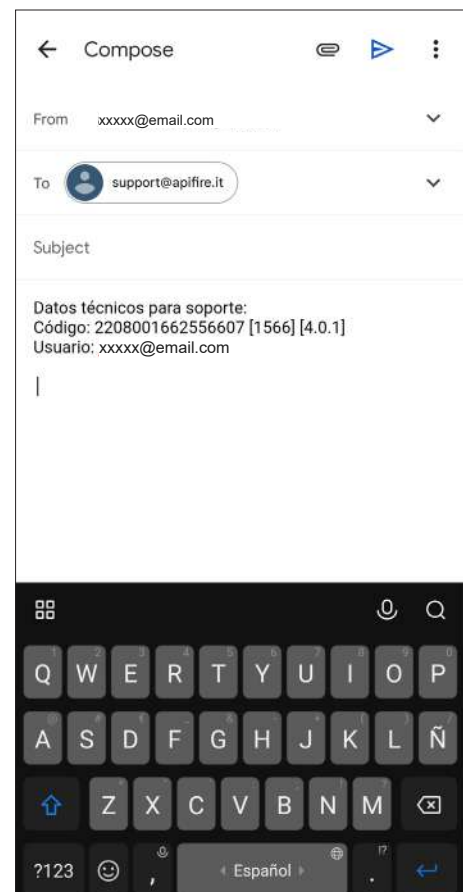


Fig. 14.2

## 15 USO

### 15.1 ENCENDIDO



Antes de cada encendido, asegúrese de que el cajón de cenizas no esté lleno y de que se encuentre correctamente colocado en su asiento.

Mantenga pulsado el icono durante dos segundos para poner en marcha el aparato.

Aparecerá el mensaje «Encendido...», después de lo cual el «Estado actual» cambiará de «Apagada» a:

- Puesta en marcha - control 1
- Puesta en marcha - control 2
- Start
- Puesta en marcha - Limpieza
- Puesta en marcha - llenado
- Pausa
- Puesta en marcha - fase 1
- Puesta en marcha - fase 2
- Puesta en marcha - estabilizar
- Trabajo

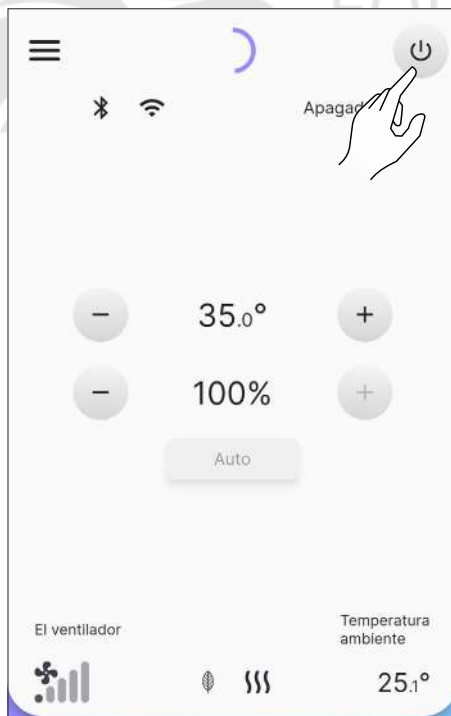


Fig. 15.1



Fig. 15.2



Fig. 15.3



**Encendido automático:** el aparato está equipado con un dispositivo automático que permite encender el pellet sin utilizar otros encendedores tradicionales.



Evite encender el aparato manualmente si el sistema de encendido automático está dañado.



Durante el primer encendido del aparato, pueden generarse olores o humos desagradables causados por la evaporación o secado de algunos materiales utilizados. Este fenómeno desaparecerá gradualmente. Es aconsejable, durante los primeros encendidos, mantener las habitaciones bien ventiladas.

#### 15.1.1 Aparatos «Herméticos»

Cada vez que se abre la puerta del hogar y/o el depósito de pellet, no los deje abiertos más de un minuto para evitar que el sistema notifique el estado de puerta abierta y/o depósito abierto.

### 15.2 MODIFICACIÓN DE LA TEMPERATURA AMBIENTE

Modificando este valor, se define la temperatura que desea alcanzar en la habitación, leída directamente por una sonda colocada en el aparato.

Para modificar el valor de la temperatura, presione los iconos + o -.

Los valores configurables van desde los 5 °C hasta los 40 °C.

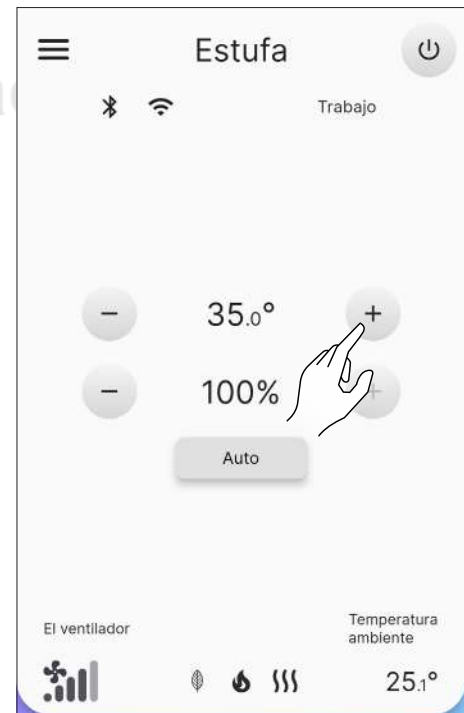


Fig. 15.4

### 15.3 MODIFICACIÓN DE LA POTENCIA

La potencia define la cantidad de calor producida por el aparato y, por tanto, afecta directamente al consumo.

Para modificar el valor de la potencia máxima, presione los iconos + o - : los valores que se pueden configurar van desde el 1% (mínimo) hasta el 100% (máximo).

Para modificar la gestión de la potencia, pulse el botón de la Fig. 15.6. En el modo «Auto» (predeterminado), el dispositivo también tiene en cuenta la temperatura ambiente, mientras que si selecciona «Manual», se sesgará la potencia, sin tener en cuenta la sonda ambiente.

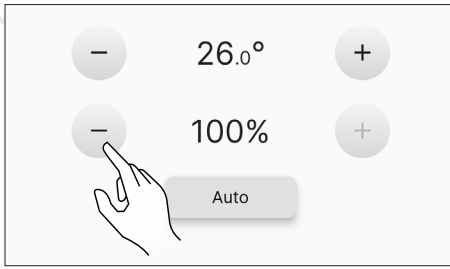


Fig. 15.5



Fig. 15.8

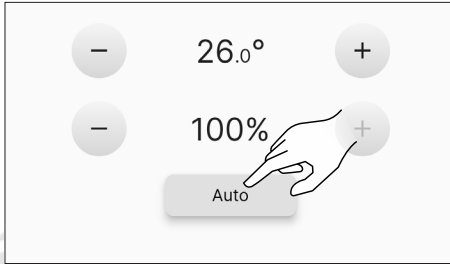


Fig. 15.6




Fig. 15.9

## 15.4 MODIFICACIÓN DE LOS PARÁMETROS

Es posible modificar algunos parámetros de funcionamiento, como se indica en el capítulo «Menú de Ajustes».

**i** Para efectuar un nuevo encendido, es recomendable esperar a que el aparato se haya enfriado por completo.

## 15.5 APAGADO

Mantenga pulsado el icono  durante dos segundos para apagar el aparato. Aparecerá el mensaje «Apagando...», después de lo cual el «Estado actual» cambiará de «Trabajo» a:

- Apagando
- Enfriamiento
- Apagada



Los valores configurados se mantendrán hasta la próxima variación, incluso cuando el aparato esté apagado o desconectado de la alimentación eléctrica.



Se recomienda apagar el aparato siguiendo escrupulosamente las instrucciones anteriores. Está prohibido apagar el aparato cortando la alimentación eléctrica.

## 15.6 REINICIO DESPUÉS DE UN APAGÓN

En caso de corte breve de la corriente eléctrica, el aparato volverá a encenderse automáticamente, verificando las condiciones de seguridad cuando vuelva la alimentación. En cambio, en caso de corte prolongado, el aparato permanecerá apagado con la señalización de apagón.

## 15.7 FUNCIONAMIENTO CON Sonda DE HABITACIÓN EN LA ESTUFA

El aparato se puede encender/apagar manualmente o de forma programada.

El aparato modula la potencia (Auto) en función de la temperatura ambiente leída por la sonda a bordo (intenta mantener la temperatura deseada consumiendo el mínimo posible).

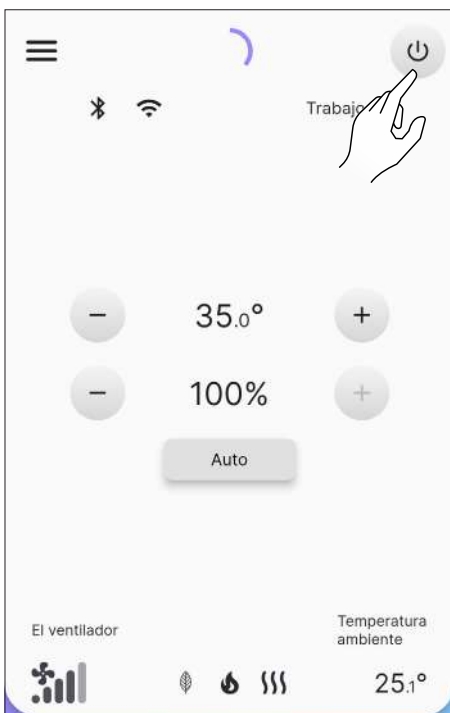


Fig. 15.7

## 16 ANOMALÍAS Y POSIBLES SOLUCIONES

Cuando se produce una anomalía de funcionamiento, se activa una alarma acústica (bip) y aparece en la aplicación la posible causa con una breve descripción.

Los errores se dividen en:

- **Warning (aviso):** advertencias simples que no bloquean el funcionamiento del aparato (en algunos casos lo limitan). Se reinician automáticamente una vez eliminada o cesada la causa que las generó.
- **Error (error):** errores de bloqueo. El aparato se apaga. La causa del mensaje de alarma debe resolverse antes de volver a encender el aparato.
- **Critical (criticidad):** errores de bloqueo. El aparato se apaga. Es necesario solicitar la intervención del Centro de Asistencia.

### 16.1 WARNING

Ejemplo de visualización de un aviso.

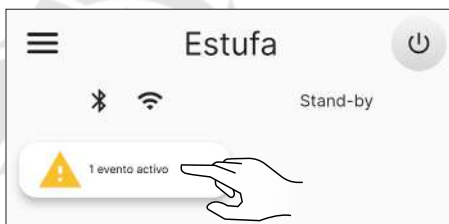


Fig. 16.1

### 16.3 CRITICAL

Ejemplo de visualización de una criticidad.

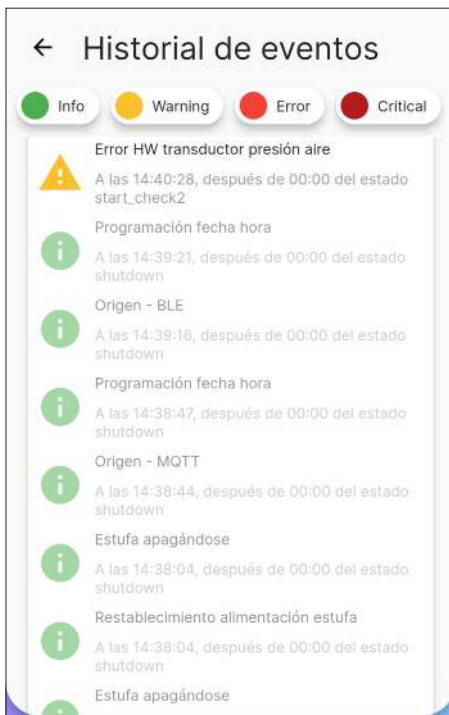


Fig. 16.2

### 16.2 ERROR

Ejemplo de visualización de un error.



Fig. 16.3



Fig. 16.4



Fig. 16.5



Fig. 16.6

## 16.4 TABLA RESUMEN DE LAS POSIBLES ANOMALÍAS

TIPO	TEXTO VISUALIZADO	MOTIVO	SOLUCIONES POSIBLES
Warning	Error HW del transductor de presión de aire (AL 14)	Conexión ausente o incorrecta de las tomas de presión	Comprobar la conexión de las tomas de presión
	Escasez de pellets (AL 33)	Falta de pellets	Comprobar la presencia de pellet en el depósito. Si fuese necesario, rellénelo.
	Aviso de alta temperatura de los humos (AL 40)	Exceso de temperatura leída por la sonda de humos	Apagar y volver a encender. Póngase en contacto con el servicio técnico si el problema persiste
	Aviso de temperatura alta de la tarjeta (AL 41)	Exceso de temperatura leída por el sensor presente en la tarjeta	Comprobar que no se han bloqueado los conductos de aire en la parte posterior del aparato
	Aviso de mantenimiento requerido (AL 46)	Vencimiento del período de mantenimiento del aparato	Programar el próximo mantenimiento
Error	Error HW de la sonda de habitación 1 (AL 04)	Sonda defectuosa o interrumpida	Consultar al servicio de asistencia
	Error HW del motor aspirador de humos (AL 16)	Motor aspirador de humos defectuoso o no funciona	
	Error HW del motor del sinfín (AL 17)	Motor del sinfín defectuoso o no funciona	
	Fallo de encendido puesta en marcha 1 (AL 23)	Depósito de pellet vacío	Si el problema continúa, repetir el encendido o consultar al servicio de asistencia
		Calibración del pellet y de la aspiración en fase de encendido, no adecuada.	
		Resistencia para el encendido defectuosa o no está en posición	
		Lectura incorrecta de la sonda de humos y/o sonda en la cámara	
	Fallo de encendido puesta en marcha 2 (AL 24)	Calibración del pellet y de la aspiración en fase de encendido, no adecuada.	Si el problema continúa, repetir el encendido o consultar al servicio de asistencia
		Resistencia para el encendido defectuosa o no está en posición	
		Lectura incorrecta de la sonda de humos y/o sonda en la cámara	
	Falta de estabilización (AL 25)	Calibración del pellet y de la aspiración en fase de encendido, no adecuada.	Si el problema continúa, repetir el encendido o consultar al servicio de asistencia
		Lectura incorrecta de la sonda de humos y/o sonda en la cámara	
	Falta de llama en funcionamiento (AL 26)	Depósito de pellet vacío	Si el problema continúa, repetir el encendido o consultar al servicio de asistencia
		Lectura incorrecta de la sonda de humos y/o sonda en la cámara	
	Falta de alimentación en funcionamiento (AL 31)	Apagón temporal	
Presostato conectado de forma incoherente (AL 32)	Presostato encendido cuando no debería estarlo	Pruebe a abrir la puerta de pellets y reiniciar la alarma o consultar al servicio de asistencia	
Velocidad del motor del sinfín al final de la escala (AL 48)	Lectura incorrecta del sensor. Avería en el motor del sinfín.	Consultar al servicio de asistencia	
Alarma HW de fallo de alimentación eléctrica del sinfín (AL 49)	Sinfín no alimentado	Compruebe que las puertas están cerradas. Póngase en contacto con el servicio técnico si el problema persiste.	

TIPO	TEXTO VISUALIZADO	MOTIVO	SOLUCIONES POSIBLES
Critical	Alarma de exceso de temperatura del depósito de pellet (AL 01)	Intervención del termostato de rearme automático conectado a la tolva	Consultar al servicio de asistencia
	Exceso de temperatura de la tarjeta (AL 03)	Superación de la temperatura máxima permitida para la tarjeta	
	Error HW de la sonda de humos (AL 07)	Sonda defectuosa o interrumpida	
	Exceso de temperatura de los humos (AL 19)	Superación de la temperatura máxima permitida de los humos	
	Error del depresímetro (AL 27)	El presostato funciona mal	
	Flujo de aire inesperado (AL 30)	Lectura de flujo de aire inconsistente	
	Sobret temperatura del brasero (AL 37)	Superación de la temperatura máxima admisible en la sonda de la cámara de combustión	



Los mensajes 'Warning', 'Error' y 'Critical' desaparecerán de la pantalla principal en el siguiente reinicio, si se resuelven.

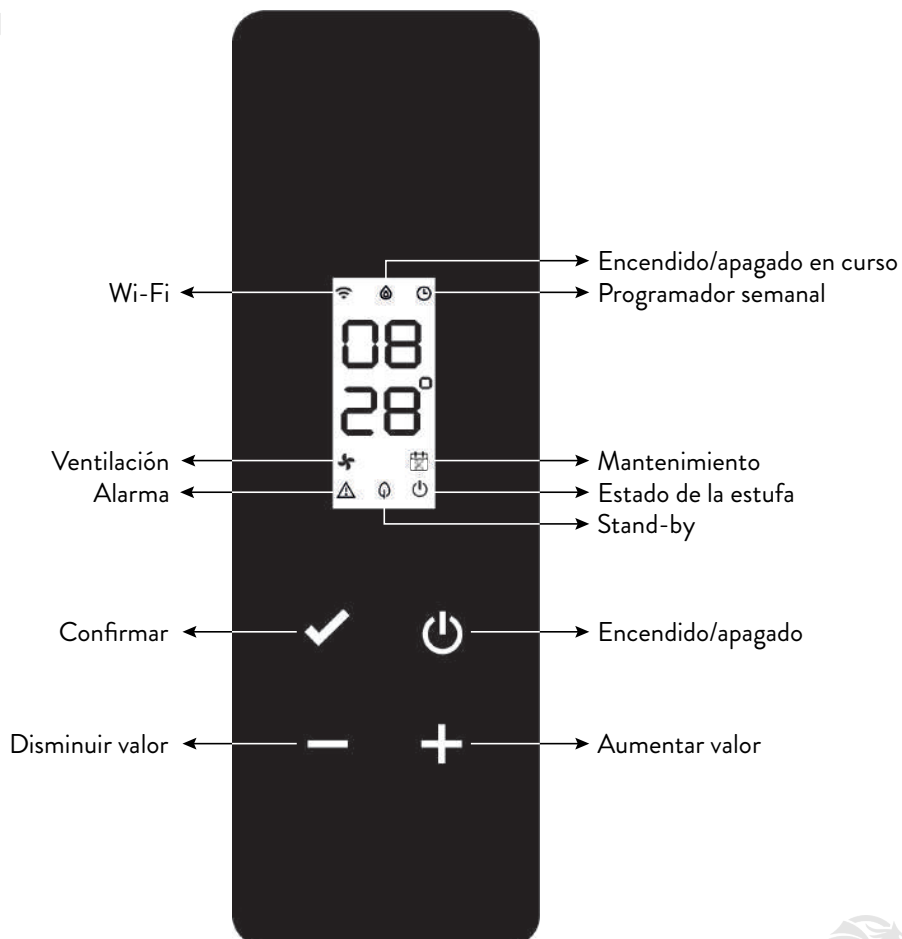
## 17 PANEL DE CONTROL

En la parte trasera de la estufa o como accesorio, existe un sencillo panel de control (Fig. 17.2) con el que se pueden realizar las operaciones básicas. Este dispositivo, si no está ya integrado en la estufa, debe conectarse al conector (Fig. 17.1) mediante el cable suministrado.











Fig. 17.1

### 17.1 DESCRIPCIÓN








## 17.2 VISUALIZACIONES DEL ESTADO

ICONO	ESTADO	DESCRIPCIÓN
	Encendida	Conexión válida al servicio Cloud, con indicación de la calidad de la señal
	Animación creciente	Conexión Wi-Fi en curso o parámetros Wi-Fi no válidos
	Apagada	Parámetros Wi-Fi no configurados
	Apagada	Estufa apagada
	Animación de encendido	Estufa en fase de encendido
	Animación de apagado	Estufa en fase de apagado automático
	Intermitente	Estufa en fase de prueba o solicitud de puesta en marcha en caliente por confirmar
	Encendida	Llama estable y estufa en funcionamiento
	Encendida	Programador semanal insertado y activo
	Intermitente	Encendido/apagado por intervención del programador semanal
	Parpadeo rápido	Programador semanal no configurado correctamente
	Encendida	Ventilador tangencial activo en la zona 1
	Encendida	Solicitud de intervención técnica por superación del umbral de mantenimiento programado
	Intermitente	Estufa en modo de prueba
	Intermitente	Estufa en alarma (aparecerá el código de alarma correspondiente*)
	Encendida	Función stand-by habilitada
	Intermitente	Encendido/apagado en caso de stand-by activo
	Apagada	Estufa apagada
	Encendida	Estufa encendida


\* Ver tabla resumen de las posibles anomalías

## 17.3 OPERACIONES POSIBLES

Las operaciones siguientes son posibles desde la página de inicio:

ICONO	PRESIÓN	VISUALIZACIÓN/CONFIGURACIÓN	VALORES
	Breve	Visualización de la hora actual	
	Larga	Encender/apagar la estufa (en funcionamiento normal y/o para el reinicio/reset tras una avería)	on, oFF
	Larga	Entrar en el menú de usuario	Ver apartado «Menú de usuario»
	Breve	Configuración de la temperatura deseada de la zona 1 con las teclas <b>+</b> o <b>-</b>	Predeterminado: 20 °C Mínimo: 0 °C Máximo: 40 °C
		Configuración del modo automático/manual (si el termostato está activo) con las teclas <b>+</b> o <b>-</b>	F Aut, F nor
	Breve	Configuración de la potencia de la estufa con las teclas <b>+</b> o <b>-</b>	Predeterminado: P 100 Mínimo: P 1 Máximo: P 100
	Larga	Iniciar ciclo de precarga (si estufa en off, sin alarmas)	LoAd

### 17.3.1 Menú de usuario del panel de control

Después de mantener presionada la tecla  se mostrarán las siguientes opciones y se podrán modificar, en orden progresivo:

DESCRIPCIÓN	VALORES
Habilitación del programador semanal	P on, P oFF
Configuración del modo automático/ manual	F Aut, F nor
Configuración del tipo de pellet	de PL -5 a PL 5
Habilitación de la función stand-by	S on, S oFF
Habilitación de la entrada del termostato	t on, t oFF



Después de una espera de 10 segundos desde la última tecla presionada, la pantalla vuelve a la página principal sin guardar los cambios.

## 18 MANTENIMIENTO www.forjas-salvador.com

### 18.1 ADVERTENCIAS DE SEGURIDAD PARA EL MANTENIMIENTO



El mantenimiento de la estufa debe realizarse al menos una vez al año, y se debe programar con anticipación con el servicio de asistencia técnica.



En algunas condiciones, como el encendido, apagado o uso inapropiado, los productos de la combustión pueden contener pequeñas partículas de hollín que se acumulan en el sistema de evacuación de humos. Esto puede reducir la sección de paso de los humos y comportar un riesgo de incendio. El sistema de evacuación de humos debe inspeccionarse y limpiarse al menos una vez al año.



Las operaciones de mantenimiento deben realizarse con la estufa fría y con la alimentación eléctrica desconectada.

Antes de realizar cualquier operación de mantenimiento, adopte las siguientes precauciones:

- Asegúrese de que el enchufe de alimentación está desconectado.
- Asegúrese de que todas las partes de la estufa estén frías.
- Asegúrese de que las cenizas estén completamente frías.
- Trabaje siempre con herramientas adecuadas para el mantenimiento.
- Una vez terminado el mantenimiento, vuelva a instalar todos los elementos que había quitado, antes de volver a ponerla en servicio.



La calidad de la leña, las modalidades de uso de la estufa y la regulación de la combustión pueden influir en la frecuencia de las intervenciones de mantenimiento.

### 18.2 LIMPIEZA



Realice las operaciones de limpieza para garantizar el funcionamiento correcto de la estufa.

En la tabla siguiente, se indican las intervenciones de limpieza necesarias para que la estufa funcione correctamente.

PARTES / FRECUENCIA	1 DÍA	2 - 3 DÍAS	30 DÍAS	60/90 DÍAS
Brasero	X			
Cajón de cenizas		X		
Vidrio		X		
Cámara de combustión		X		
Tanque de pellets			X	
Conducto de aspiración				X



Se recomienda realizar operaciones de limpieza con frecuencia durante los primeros periodos de uso de la estufa o de un nuevo tipo de pellet, para valorar la frecuencia exacta de intervención.

### 18.2.1 Limpieza del brasero

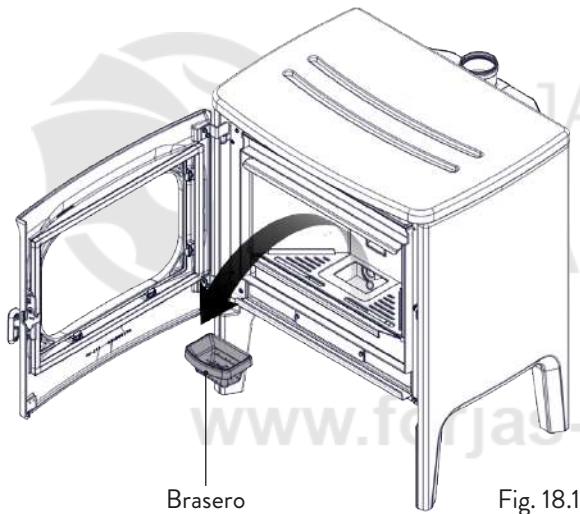
Es necesario comprobar que el brasero donde se produce la combustión esté bien limpio y que las escorias o residuos no obstruyan los agujeros. Esta precaución garantizará una combustión excelente, evitando el encendido fallido de la estufa.

La limpieza debe realizarse diariamente, antes de cada encendido. Para una limpieza menor, puede dejar el brasero en la estufa, pero si los residuos son difíciles de remover, debe sacarlo de su alojamiento y raspar la escoria.

La cantidad y consistencia de los residuos de ceniza depende de la calidad de los pellets utilizados.



Después de cada operación de mantenimiento, asegúrese de que el brasero esté colocado correctamente en su asiento.



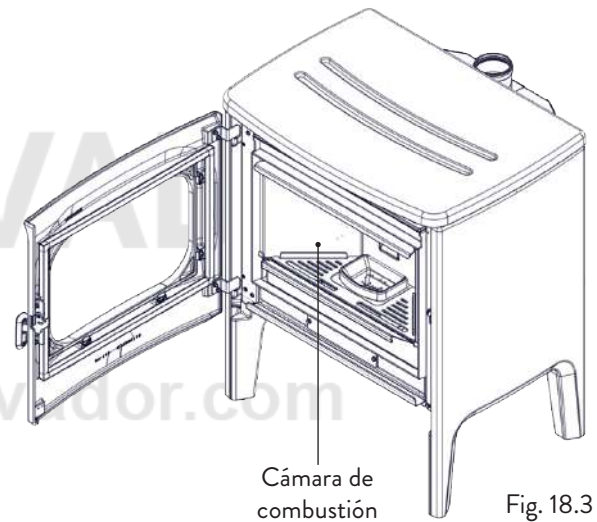
Brasero

Fig. 18.1

### 18.2.4 Limpieza de la cámara de combustión

Para realizar la limpieza de la cámara de combustión, proceda de la siguiente manera:

PASO	ACCIÓN
1	Aspire los residuos presentes en la cámara de combustión con un limpiador de cenizas especial, asegurándose de que las cenizas se hayan extinguido por completo
2	Para eliminar los depósitos de ceniza en la zona alta de la cámara de combustión, hay que quitar el corta-llama. Para quitar el corta-llama elévelo de su alojamiento y gírelo

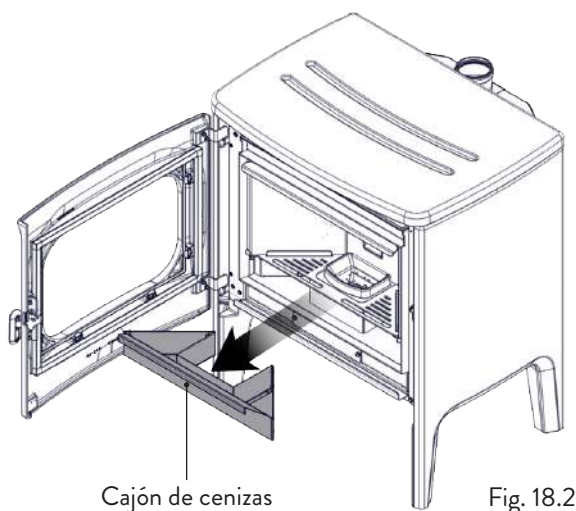


Cámara de combustión

Fig. 18.3

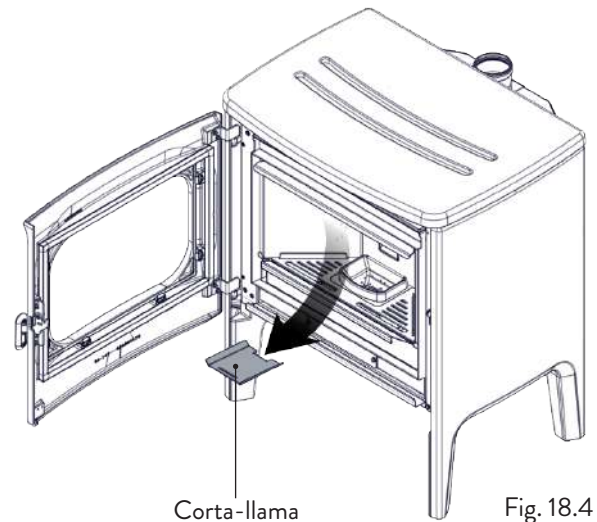
### 18.2.2 Limpieza de la caja de cenizas

La limpieza del cajón de cenizas debe realizarse cada 30 días (dependiendo del tiempo de uso de la estufa y del tipo de pellet utilizada). Para limpiar el cajón de cenizas, proceda como se describe a continuación.



Cajón de cenizas

Fig. 18.2



Corta-llama

Fig. 18.4

### 18.2.3 Limpieza del vidrio

Con la estufa fría, limpie el vidrio con un trapo y un detergente para vidrios.

**Nota:** en comercio se encuentran detergentes específicos para vidrios de estufas.

### 18.2.5 Limpieza del tanque de pellets

Para limpiar el tanque de pellet, proceda de la siguiente manera:

PASO	ACCIÓN
1	Periódicamente retire el aserrín de madera acumulado en el fondo del tanque, usando una aspiradora

### 18.2.6 Limpieza del conducto de aspiración

Compruebe periódicamente que el conducto de aspiración esté libre de obstrucciones (polvo, pelos de animales ...) y retírelos si es necesario.

### 18.3 MANTENIMIENTO EXTRAORDINARIO



Las operaciones de mantenimiento deben realizarse con la estufa fría y con la alimentación eléctrica desconectada.



Las operaciones de mantenimiento extraordinario deben realizarse por personal del centro de asistencia autorizado.



No espere a que los componentes se deterioren debido al uso, para cambiarlos. Sustituya los componentes desgastados antes de que se rompan completamente, para prevenir posibles daños causados por la rotura repentina de los mismos.

PARTES / FRECUENCIA	1 ESTACIÓN
Limpieza minuciosa de la cámara de combustión	X
Junta de la puerta	X
Chimenea	X
Tubo de humos	X

Programa con el centro de asistencia autorizado las intervenciones de mantenimiento extraordinario antes indicadas.

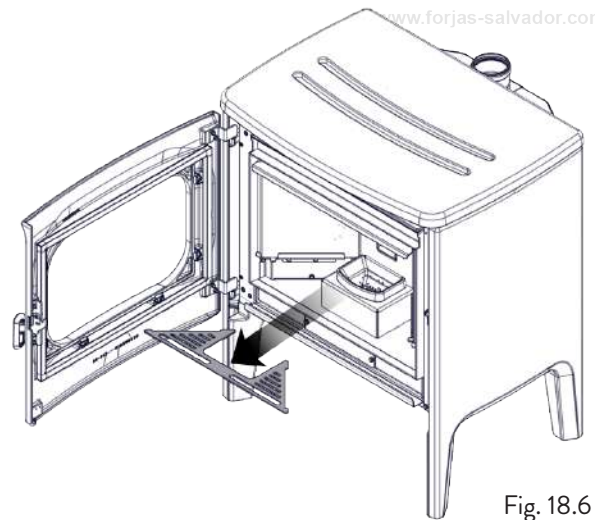


Fig. 18.6

### 18.3.1 Limpieza a fondo de la cámara de combustión



Esta operación debe ser llevada a cabo por un Centro de Servicio Jøtul.



Planificar este tipo de limpieza con el Centro de Servicio Jøtul.

Para limpiar la cámara de combustión, proceda como se describe a continuación.

PASO	ACCIÓN
1	Extracción del cajón de ceniza
2	Retirar la rejilla de cenizas
3	Retirar el brasero
4	Retirar el cortallamas
5	Quitar la vermiculita lateral
6	Quitar la vermiculita central

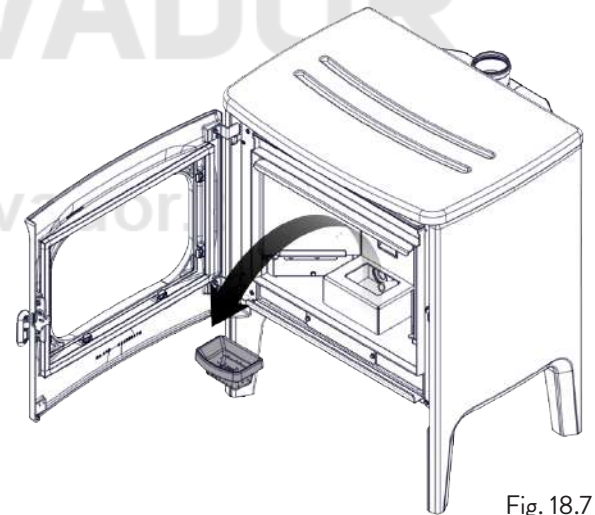


Fig. 18.7

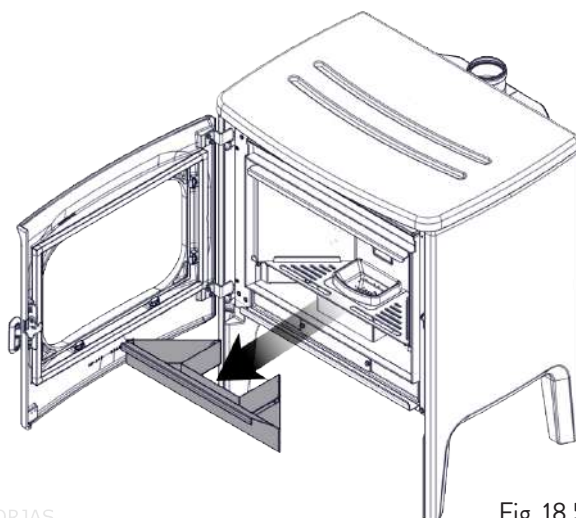


Fig. 18.5

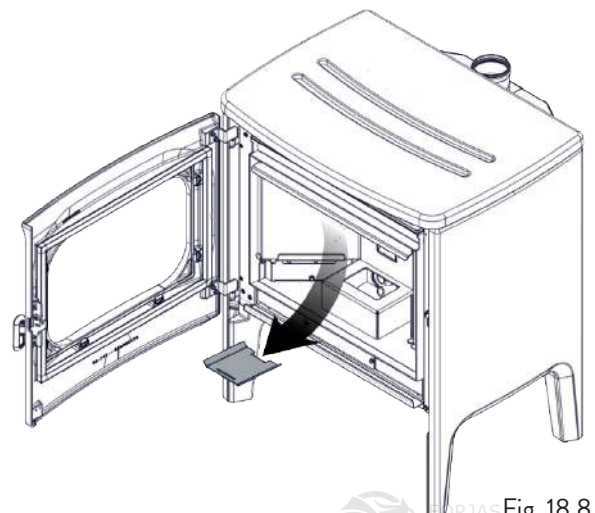


Fig. 18.8

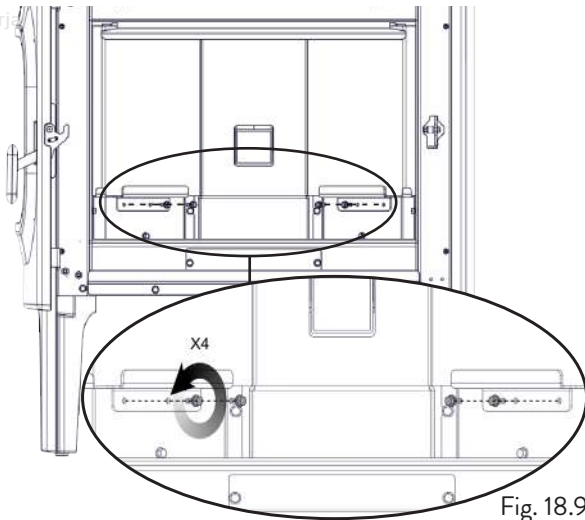


Fig. 18.9

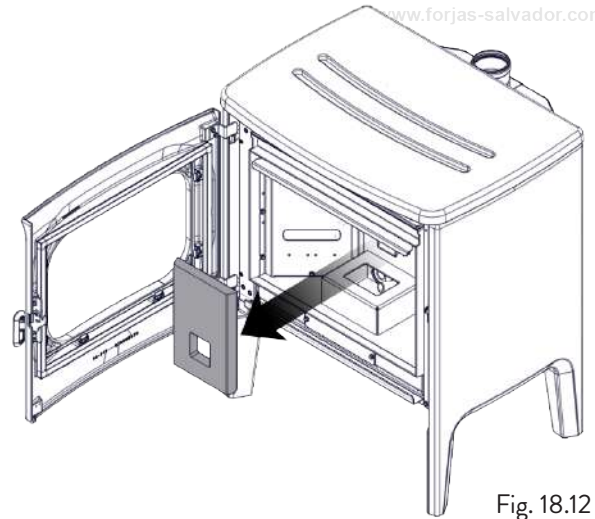


Fig. 18.12

Después de limpiar la cámara de combustión, es aconsejable proceder a la limpieza de las escotillas de inspección como se indica en el párrafo “Limpieza del conducto de humo”.

### 18.3.2 Comprobando los sellos

Cuando la estufa se limpia a fondo, el técnico autorizado debe comprobar que las juntas de

- puerto
  - escotillas
- están intactos. Si no, deben ser reemplazados.

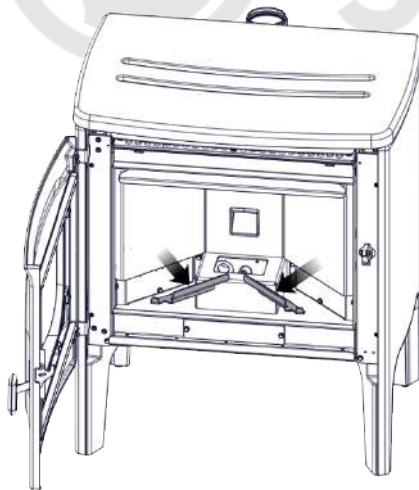


Fig. 18.10

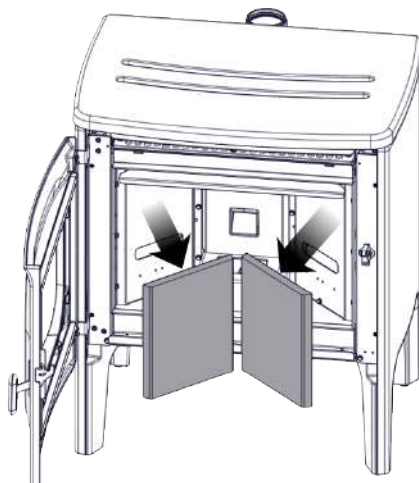


Fig. 18.11

**18.3.3 Limpieza de los conductos de humo**

**i** Esta operación debe ser llevada a cabo por un Centro de Servicio Jøtul. Planifique este tipo de limpieza con el Centro de Servicio Jøtul.

La estufa está equipada con algunas escotillas para limpiar los conductos de humo internos.

Para limpiar los conductos de humo, proceda como se describe a continuación:

PASO	ACCIÓN
1	Desmontar el lado derecho (Fig. 18.13-18.14-18.15-18.16)
2	Abrir las escotillas (Fig. 18.17)
3	Aspire las cenizas, eventualmente use un cepillo o similar y reensamble todo. Nota: las escotillas están equipadas con juntas, por lo tanto, antes de volver a montarlas, asegúrese de que las juntas no estén gaseadas.

**Nota:** La operación debe llevarse a cabo con una estufa fría, utilizando un aspirador tipo cenizas.

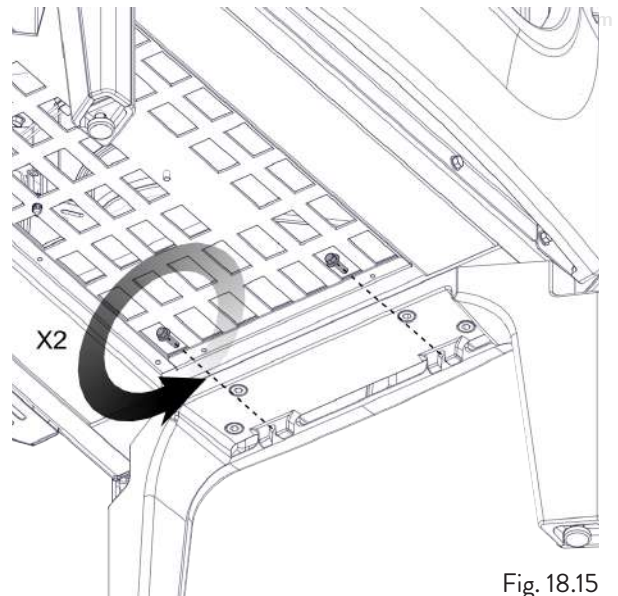


Fig. 18.15

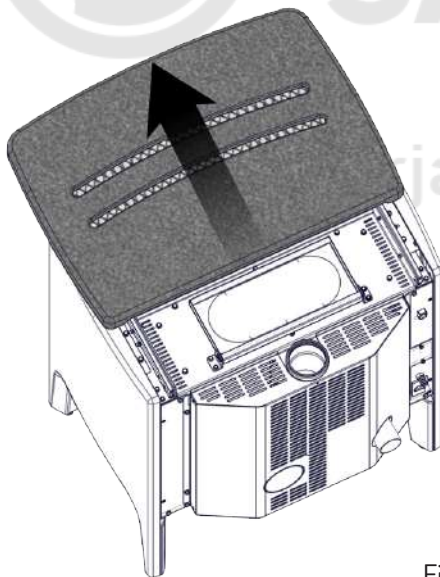


Fig. 18.13

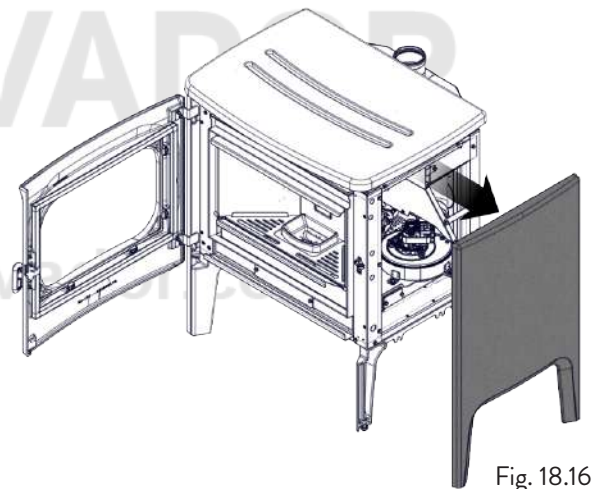


Fig. 18.16

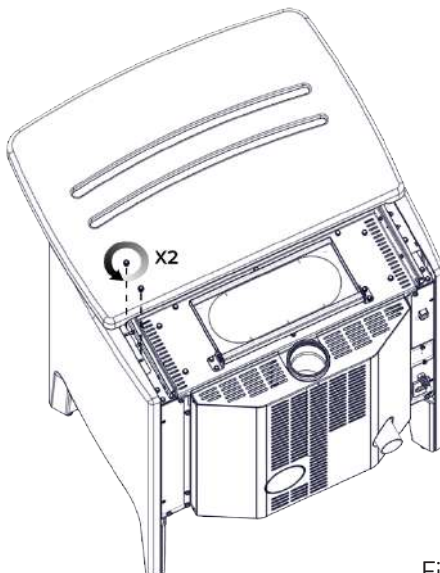


Fig. 18.14

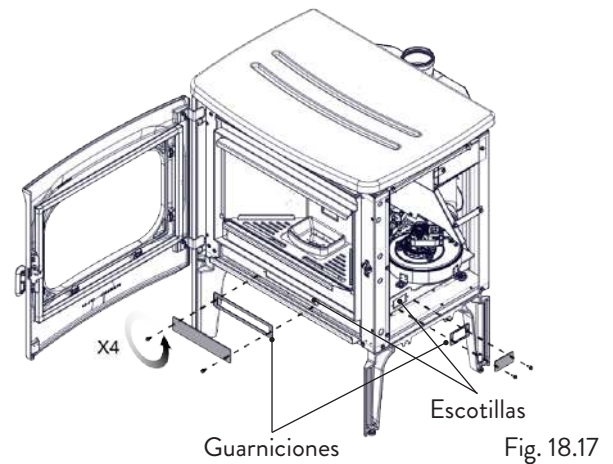


Fig. 18.17

## 19 CASUÍSTICA DE AVERÍAS

### 19.1 LA ESTUFA NO FUNCIONA

- Siga atentamente lo que se indica en el capítulo dedicado de este manual;
- controle que el conducto de entrada del aire no esté obstruido;
- controle que el sistema de evacuación de humos esté limpio y no obstruido;
- controle que el tubo de humos sea adecuado a la potencia de la estufa;
- controle que la toma de aire de la habitación esté libre de obstrucciones y que no haya otros aparatos de combustión o campanas de aspiración que pongan la habitación en depresión.

### 19.2 ENCENDIDO DIFÍCIL

- Siga atentamente lo que se indica en el capítulo dedicado de este manual;
- controle que el conducto de entrada del aire no esté obstruido;
- controle que el sistema de evacuación de humos esté limpio y no obstruido;
- controle que el tubo de humos sea adecuado a la potencia de la estufa;
- controle que la toma de aire de la habitación esté libre de obstrucciones y que no haya otros aparatos de combustión o campanas de aspiración que pongan la habitación en depresión.

### 19.3 PÉRDIDA DE HUMO

- Controle el tiro del tubo de humos.
- Controle que las juntas de la puerta, del cajón y del sistema de evacuación de humos, estén íntegras.
- Controle que la ceniza no obstruya la rejilla de paso del aire primario.

### 19.4 EL VIDRIO SE ENSUCIA FÁCILMENTE

- Utilice solamente combustibles recomendados.
- Controle el tiro del tubo de humos.

### 19.5 PUESTA EN REPOSO (FIN DE LA ESTACIÓN)

Al final de cada estación, se recomienda aspirar los residuos de ceniza y polvo que pueda haber en su interior.

Se recomienda dejar que se acabe el pellet que queda en el depósito, para aspirar los restos de pellet y serrín del fondo del depósito y del tornillo sinfín.

Desconecte la estufa de la alimentación eléctrica.

En caso de termoestufa o caldera, no es necesario vaciarla del agua, pero se recomienda cerrar las válvulas de interceptación de entrada y salida en caso de períodos de inactividad prolongados.

## 20 ELIMINACIÓN AL FINAL DE LA VIDA ÚTIL

### 20.1 ADVERTENCIAS PARA LA CORRECTA ELIMINACIÓN DEL PRODUCTO

La demolición y eliminación de la estufa corre a cargo exclusivamente del propietario, que deberá intervenir respetando las leyes vigentes de su país, relativas a la seguridad, el respeto y la tutela del medio ambiente.

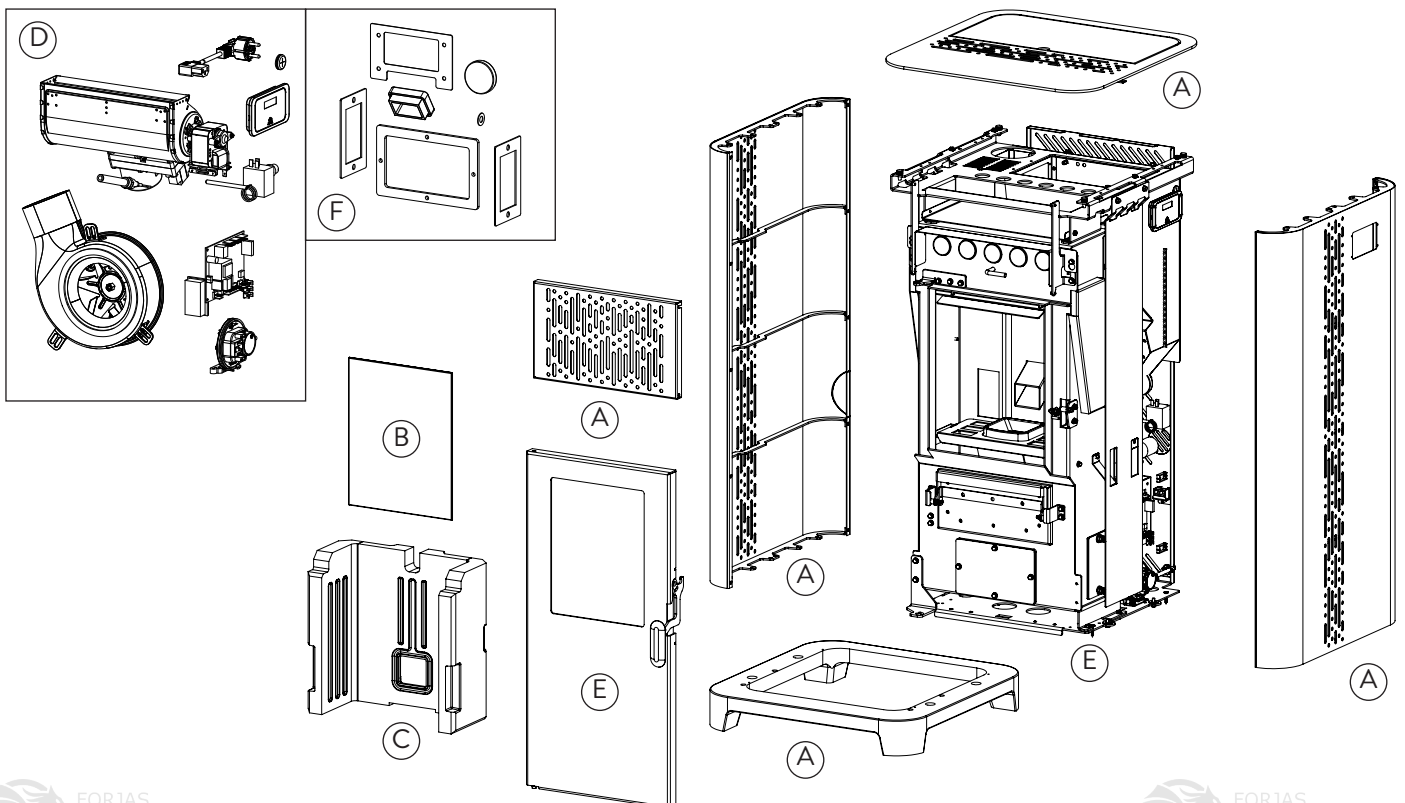
Al final de su vida útil, el producto no debe eliminarse con los residuos urbanos. Puede entregarse en los centros específicos de recogida selectiva predispuestos por las administraciones municipales, o bien en los revendedores que ofrecen este servicio.

La eliminación del producto de manera selectiva, permite evitar posibles consecuencias negativas para el medio ambiente y para la salud, causadas por una eliminación inadecuada, y permite recuperar los materiales que lo componen, obteniendo un ahorro importante de energía y de recursos.

En la tabla siguiente y en el dibujo de despiece (imagen solo de ejemplo) al que se refiere, se señalan los componentes principales que pueden encontrarse en el equipo y las indicaciones para su separación y eliminación correcta, al final de su vida útil.

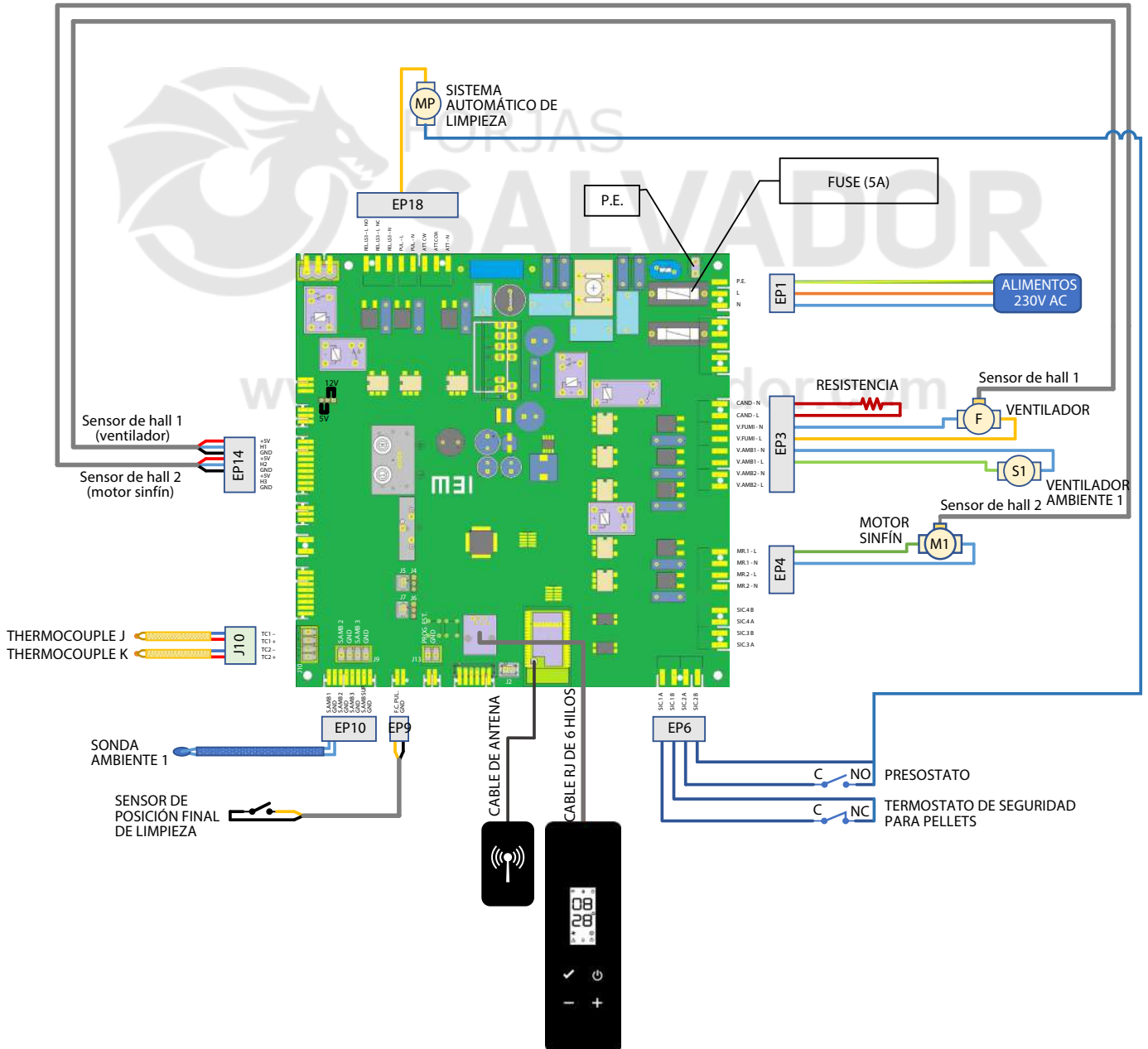
En concreto los componentes eléctricos y electrónicos deben separarse y eliminarse entregándolos a centros autorizados, como previsto por la Directiva RAEE 2012/19/UE y sus transposiciones nacionales.

<p>www.forjas-salvador.com</p> <p><b>A</b> RECUBRIMIENTO EXTERNO</p>	<p>Si los lleva elimine por separado según el tipo de material del que está compuesto:</p> <ul style="list-style-type: none"> <li>- Metal</li> <li>- Vidrio</li> <li>- Azulejos o cerámica</li> <li>- Piedra</li> <li>- Madera</li> </ul>
<p><b>B</b> VIDRIOS DE LAS PUERTAS</p>	<p>Si los lleva elimine por separado según el tipo de material del que está compuesto:</p> <ul style="list-style-type: none"> <li>- Vitrocerámica (puerta del hogar): elimine con los productos inertes o residuos mixtos</li> <li>- Vidrio templado (puerta del hogar): eliminar con el vidrio</li> </ul>
<p><b>C</b> RECUBRIMIENTO INTERNO</p>	<p>Si lo lleva elimine por separado según el tipo de material del que está compuesto:</p> <ul style="list-style-type: none"> <li>- Metal</li> <li>- Materiales refractarios</li> <li>- Paneles aislantes</li> <li>- Vermiculita</li> <li>- Aislantes, vermiculita y refractarios que entran a contacto con la llama o con los gases de escape (elimine con los residuos mixtos)</li> </ul>
<p><b>D</b> COMPONENTES ELÉCTRICOS Y ELECTRÓNICOS</p>	<ul style="list-style-type: none"> <li>- Cableados</li> <li>- Motores</li> <li>- Ventiladores</li> <li>- Circuladores</li> <li>- Pantalla</li> <li>- Sensores</li> <li>- Bujía de encendido</li> <li>- Tarjetas electrónicas</li> <li>- Baterías</li> </ul> <p>Elimine por separado entregándolos a los centros autorizados, como indicado por la directiva RAEE 2012/19/UE y su transposición nacional</p>
<p><b>E</b> ESTRUCTURA METÁLICA</p>	<p>Elimine por separado con el metal</p>
<p><b>F</b> COMPONENTES NO RECICLABLES</p>	<ul style="list-style-type: none"> <li>- Juntas</li> <li>- Tuberías de goma, silicona o fibras o materiales plásticos</li> </ul> <p>Eliminar con los residuos mixtos</p>



# ESQUEMAS ELÉCTRICOS

## Jøtul PF 980



# CARACTERÍSTICAS TÉCNICAS

## Jøtul PF 980

(in conformità con la norma EN 14785)

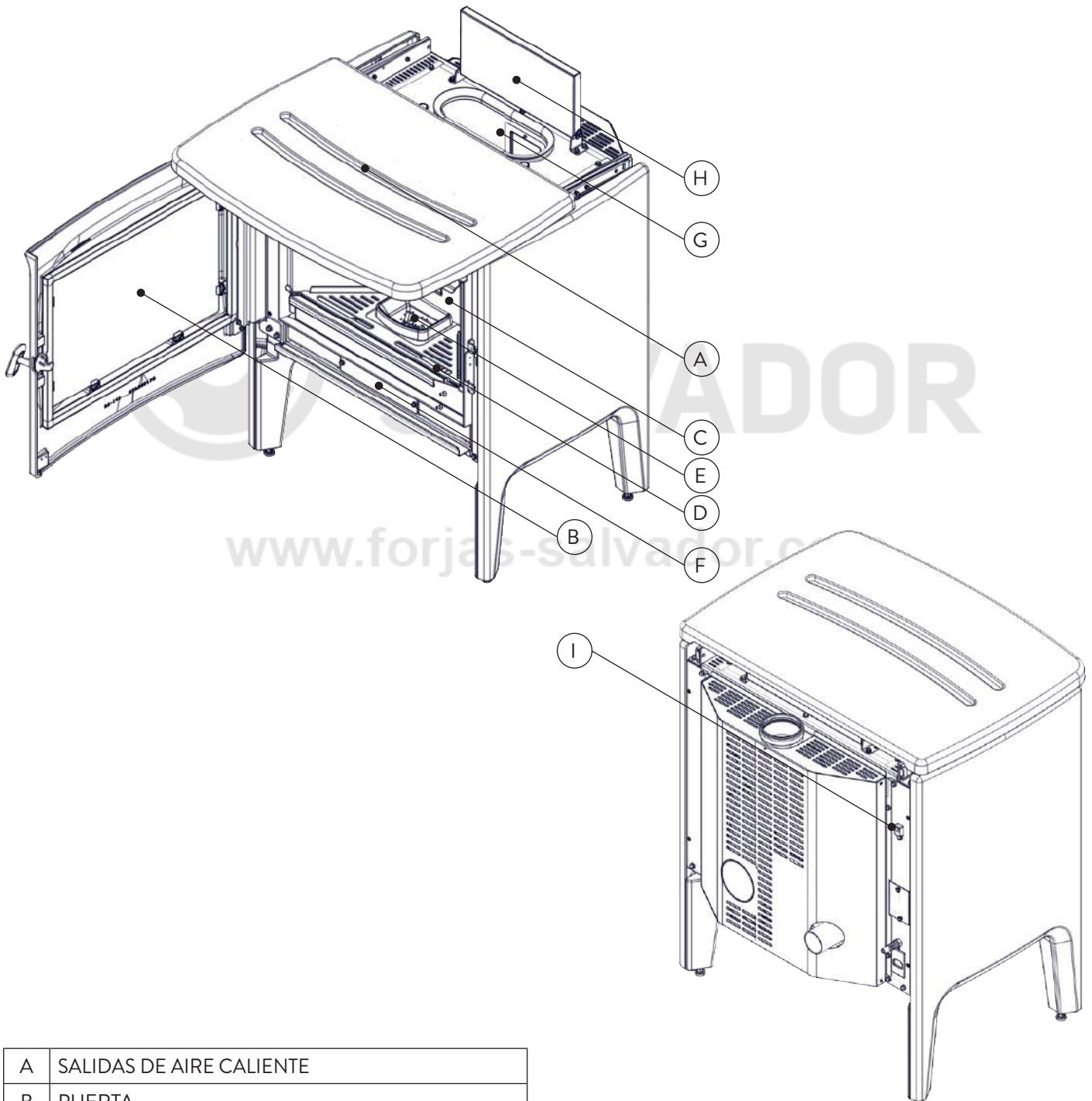
	UNIDAD DE MEDIDA	PF 980
Clase de eficiencia energética	- -	A+
Potencia introducida	kW	4,2 - 10
Potencia térmica	kW	3,9 - 8,8
Rendimiento	%	92,5 - 88,2
Consumo horario	kg/h	0,88 - 2,07
Autonomía min. - max.	h	7 - 17
Volumen calentable *	m <sup>3</sup>	160 - 250
CO al 13% di O <sub>2</sub>	%	0,009 - 0,012
	mg/m <sup>3</sup>	114 - 151
OGC al 13% di O <sub>2</sub>	mg/m <sup>3</sup>	2 - 3
NOX al 13% di O <sub>2</sub>	mg/m <sup>3</sup>	93 - 94
PM al 13% di O <sub>2</sub>	mg/m <sup>3</sup>	19 - 14
Temperatura de humos	°C	107 - 211
Caudal de humos	g/s	3 - 5,1
Tiro mínimo	Pa - mbar	10 - 0,1
Alimentación	Hz - V	50 - 230
Consumo de energía eléctrica máximo	W	329
Energía eléctrica en funcionamiento	W	31 - 46
Consumo eléctrico en stand-by	W	2,4
Ø Manguera para admisión de aire	mm	50
Ø Tubo de salida de humos	mm	80
Capacidad del depósito	kg	15
Eficiencia energética estacional de calefacción	%	85,2
Tipo de control de la temperatura ambiente	Con control electrónico de la temperatura ambiente y un temporizador semanal	
Otras opciones de control	Con la opción de control remoto	

Los datos indicados son aproximados, no obligatorios y pueden variar según el tipo y la calidad de la leña utilizada. Jøtul se reserva el derecho de realizar cualquier modificación con el fin de mejorar las prestaciones de los productos.

\* Volumen calentable según la potencia solicitada igual a 35 W/m<sup>3</sup> y 55 W/m<sup>3</sup>.

# DESCRIPCIÓN

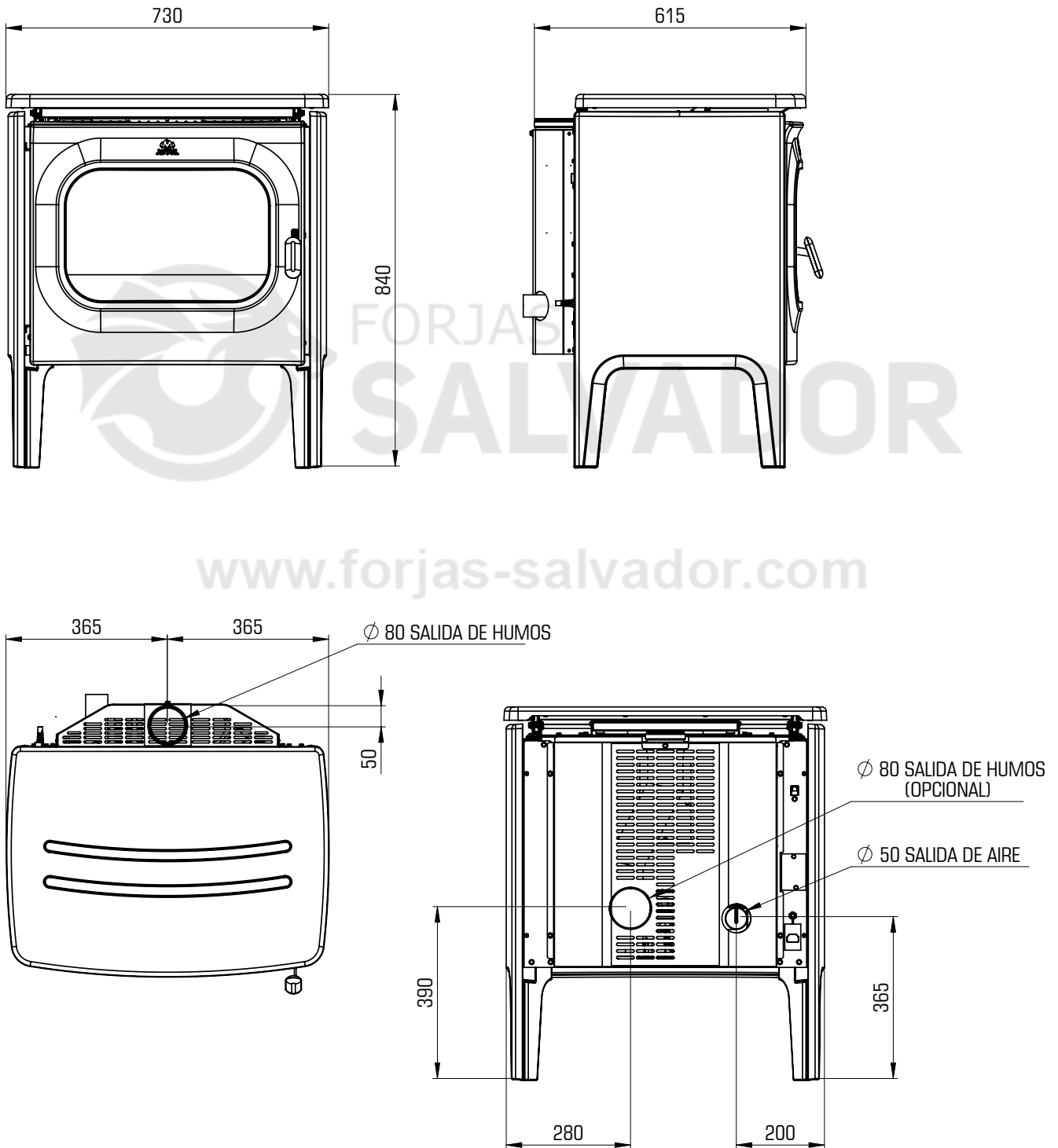
## Jøtul PF 980



A	SALIDAS DE AIRE CALIENTE
B	PUERTA
C	CÁMARA DE COMBUSTIÓN
D	REJILLA DE CENIZA
E	BRASERO
F	CAJÓN DE CENIZA
G	DEPÓSITO DE PELLETS
H	TAPA PELLET
I	CONECTOR PARA PANEL DE CONTROL

# DIMENSIONES

## Jøtul PF 980




www.forjas-salvador.com

	PF 980	UNIDAD DE MEDIDA
ALTURA	800	mm
ANCHO	695	mm
PROFUNDIDAD	615	mm
PESO EN VACÍO	176	kg

# ETIQUETA CE

## Jøtul PF 980

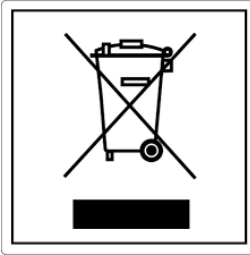
### Model: PF 980

APPARECCHIO PER IL RISCALDAMENTO DOMESTICO ALIMENTATO A PELLETTI DI LEGNO			
RESIDENTIAL SPACE HEATING APPLIANCE FIRED BY WOOD PELLETS			
APPAREIL DE CHAUFFAGE DOMESTIQUE À CONVECTION À GRANULES DE BOIS			
APARATO DE CALEFACCION DOMESTICA ALIMENTADO CON PELLETS DE MADERA			
HUISSHOUDELIJKE RUIJMEVERWARMINGSTOEESTELLEN GESTOOKT MET GEPERST HOUT			
RAUMHEIZER ZUR VERFEUERUNG VON HOLZPELLETS			
$P_{IN,nom}$	10 kW	$P_{IN,part}$	4,2 kW
$P_{nom}$	8,8 kW	$P_{part}$	3,9 kW
$CO_{nom}(13\%O_2)$	0,012 %	$CO_{part}(13\%O_2)$	0,009 %
$\eta_{nom}$	88,2 %	$\eta_{part}$	92,5 %
$P_{nom}$	10 Pa	$0,1$ mbar	
$T_{nom}$	211 °C	$W$	329 W
230 V 50 Hz			
Usare solo il combustibile raccomandato: Use only recommended fuel: Utilizer seulement les combustibles recommandés: Use solo el combustible recomendado: Gebruik alleen de aanbevolen brandstof: Nur empfohlenes Brennmaterial verwenden:		Pellet di legno Wood pellet Granulee de bois Pellet de madera Houtpellet Holzpellets Ø 6 mm	
Leggere le istruzioni d'uso / Read and follow the operating manual / Lire et suivre le mode d'emploi / Lea y respete le manual de operacion / Lees en volg de handleiding voor bediening / Bitte lesen und befolgen Sie die Montage und Nutzungsanweisungen			
Distanza minima da materiali infiammabili Minimum distance from flammable materials Distance moindre de matériels inflammables Distancia minima de materiales inflamables Minimale afstand van brandbare materialen Mindestabstand zu brennbaren Materialien	$d_{S-R}$ $d_{S-L}$ $d_R$ $d_C$ $d_F$ $d_B$	200 mm 200 mm 200 mm 800 mm 1000 mm 0 mm	
D.o.P. n° J008CPR13.07 (Notified Body 0476)			
<b>EN 14785:2006</b>			
Anno di produzione: 2023			

En la etiqueta se utilizan los símbolos siguientes:

$P_{IN,nom}$	Potencia introducida (max)
$P_{nom}$	Potencia nominal
$P_{W,nom}$	Potencia térmica nominal al agua
$P_{S,nom}$	Potencia térmica nominal al aire
$CO_{nom}$	CO a la potencia nominal
$\eta_{nom}$	Rendimiento a la potencia nominal
$P_{nom}$	Tiro mínimo a la potencia nominal
$T_{nom}$	Temperatura de los humos a la pot. nominal
$T_{W,max}$	Temp. max agua
$P_{W,nom}$	Presión máx funcionamiento
$P_{IN,part}$	Potencia introducida (min)
$P_{part}$	Potencia reducida
$P_{W,part}$	Potencia térmica reducida al agua
$P_{S,part}$	Potencia térmica reducida al aire
$CO_{part}$	CO a la potencia reducida
$\eta_{part}$	Rendimiento a la potencia reducida
$W$	Consumo eléctrico
$T_{W,max-set}$	Temperatura max impostabile
230 V - 50 Hz	Alimentación
$d_{S-L}$	Lado izquierdo
$d_{S-R}$	Lado derecho
$d_R$	Revés
$d_C$	Techo
$d_F$	Frente
$d_B$	Suelo

n.d.: dato no declarado



### **ITA-Informationi per la gestione di rifiuti di apparecchiature elettriche ed elettroniche contenenti pile e accumulatori**

Questo simbolo che appare sul prodotto, sulle pile, sugli accumulatori oppure sulla loro confezione o sulla loro documentazione, indica che il prodotto e le pile o gli accumulatori inclusi al termine del ciclo di vita utile non devono essere raccolti, recuperati o smaltiti assieme ai rifiuti domestici.

Una gestione impropria dei rifiuti di apparecchiature elettriche ed elettroniche, di pile o accumulatori può causare il rilascio di sostanze pericolose contenute nei prodotti. Allo scopo di evitare eventuali danni all'ambiente o alla salute, si invita l'utilizzatore a separare questa apparecchiatura, e/o le pile o accumulatori inclusi, da altri tipi di rifiuti e di consegnarla al centro comunale di raccolta. È possibile richiedere al distributore il ritiro del rifiuto di apparecchiatura elettrica ed elettronica alle condizioni e secondo le modalità previste dal D.Lgs. 49/2014.

La raccolta separata e il corretto trattamento delle apparecchiature elettriche ed elettroniche, delle pile e degli accumulatori favoriscono la conservazione delle risorse naturali, il rispetto dell'ambiente e assicurano la tutela

della salute.

Per ulteriori informazioni sui centri di raccolta dei rifiuti di apparecchiature elettriche ed elettroniche, di pile e accumulatori è necessario rivolgersi alle Autorità pubbliche competenti al rilascio delle autorizzazioni.

### **ENG-Information for management of electric and electronic appliance waste containing batteries or accumulators**

This symbol, which is used on the product, batteries, accumulators or on the packaging or documents, means that at the end of its useful life, this product, the batteries and the accumulators included must not be collected, recycled or disposed of together with domestic waste.

Improper management of electric or electronic waste or batteries or accumulators can lead to the leakage of hazardous substances contained in the product. For the purpose of preventing damage to health or the environment, users are kindly asked to separate this equipment and/or batteries or accumulators included from other types of waste and to arrange for disposal by the municipal waste service. It is possible to ask your local dealer to collect the waste electric or electronic appliance under the conditions and following the methods provided by national laws transposing the Directive 2012/19/EU.

Separate waste collection and recycling of unused electric and electronic equipment, batteries and accumulators helps to save natural resources and to guarantee that this waste is processed in a manner that is safe for health and the environment.

For more information about how to collect electric and electronic equipment and appliances, batteries and accumulators, please contact your local Council or Public Authority competent to issue the relevant permits.

### **FRA-Informations relatives à la gestion des déchets d'appareils électriques et électroniques contenant des piles et des accumulateurs**

Ce symbole présent sur le produit, sur les piles, sur les accumulateurs, sur l'emballage ou sur la documentation de référence, indique que le produit et les piles ou les accumulateurs ne doivent pas être collectés, récupérés ou éliminés avec les déchets domestiques au terme de leur vie utile.

Une gestion improprie des déchets d'équipements électriques et électroniques, des piles ou des accumulateurs peut causer la libération de substances dangereuses contenues dans les produits. Pour éviter d'éventuelles atteintes à l'environnement ou à la santé, on invite l'utilisateur à séparer cet appareil, et / ou les piles ou les accumulateurs, des autres types de déchets et de le confier au service municipal de collecte. On peut demander au distributeur de prélever le déchet d'appareil électrique ou électronique aux conditions et suivant les modalités prévues par les normes nationales de transposition de la Directive 2012/19/UE.

La collecte sélective et le traitement correct des appareils électriques et électroniques, des piles et des accumulateurs, favorisent la conservation des ressources naturelles, le respect de l'environnement et assurent la protection de la santé.

Pour tout renseignement complémentaire sur les modalités de collecte des déchets d'appareils électriques et électroniques, des piles et des accumulateurs, il faut s'adresser aux Communes ou aux Autorités publiques compétentes pour la délivrance des autorisations.

### **NLD-Informatie voor het beheer van afgedankte elektrische en elektronische apparatuur die batterijen en accu's bevat**

Dit symbool, dat op het product, op batterijen, op accu's, op de verpakking of in de documentatie ervan staat, geeft aan dat het product en de batterijen of accu's aan het einde van de gebruiksduur niet samen met het huishoudelijke afval mogen worden ingezameld of verwijderd.

Een onjuist beheer van afgedankte elektrische en elektronische apparatuur, batterijen of accu's kan leiden tot het vrijkomen van gevaarlijke stoffen in de producten. Om schade aan het milieu of aan de gezondheid te voorkomen, wordt de gebruiker aangemoedigd om deze apparatuur en/of de meegeleverde batterijen of accu's van andere soorten afval te scheiden en af te leveren aan de gemeentelijke ophaaldienst. Het is mogelijk om de distributeur te vragen om de afvalinzameling van elektrische en elektronische apparatuur uit te voeren volgens de voorwaarden en de voorschriften die zijn vastgelegd in de nationale bepalingen ter uitvoering van Richtlijn 2012/19/EU.

De gescheiden inzameling en correcte behandeling van elektrische en elektronische apparatuur, batterijen en accu's bevorderen het behoud van natuurlijke hulpbronnen, respect voor het milieu en zorgen voor de bescherming van de gezondheid.

Voor meer informatie over de inzameling van afgedankte elektrische en elektronische apparatuur, batterijen en accu's is het noodzakelijk om contact op te nemen met de gemeenten of de bevoegde overheidsinstanties.

### **DEU-Informationen für die Entsorgung von elektrischen und elektronischen Altgeräten, die Batterien und Akkus enthalten**

Dieses Symbol auf dem Produkt, auf den Batterien, auf den Akkus, auf deren Verpackung oder in deren Unterlagen weist darauf hin, dass das Produkt und die Batterien oder Akkus am Ende ihrer Lebensdauer nicht zusammen mit dem normalen Hausmüll gesammelt, verwertet oder entsorgt werden dürfen.

Eine unsachgemäße Entsorgung von elektrischen und elektronischen Altgeräten, sowie von Batterien oder Akkus kann zur Freisetzung gefährlicher Stoffe im Produkt führen. Um mögliche Umwelt- oder Gesundheitsschäden zu vermeiden, wird der Benutzer aufgefordert, dieses Gerät bzw. die Batterien oder Akkus von anderen Abfallarten zu trennen und der kommunalen Sammelstelle zu übergeben. Außerdem ist es möglich, den Händler um die Rücknahme der elektrischen und elektronischen Altgeräte unter den in den nationalen Vorschriften zur Umsetzung der Richtlinie 2012/19/EU vorgesehenen Bedingungen zu bitten.

Die getrennte Sammlung und die ordnungsgemäße Verwertung von elektrischen und elektronischen Altgeräten, Batterien und Akkus fördert die Erhaltung der natürlichen Ressourcen, respektiert die Umwelt und gewährleistet den Schutz der Gesundheit.

Für weitere Informationen zur Sammlung von elektrischen und elektronischen Altgeräten, Batterien und Akkus wenden Sie sich bitte an die für die Erteilung von Genehmigungen zuständigen Kommunen oder Behörden.



### ESP-Información para la gestión de residuos de aparatos eléctricos y electrónicos con pilas y acumuladores

Este símbolo que aparece en el producto, en las pilas, los acumuladores o en su embalaje o su documentación indica que el producto y las pilas o acumuladores que contiene, al final de su vida útil, no deben recogerse, recuperarse o desecharse junto con los residuos domésticos.

Una gestión inadecuada de los residuos de aparatos eléctricos y electrónicos, pilas o acumuladores podría provocar la liberación de sustancias peligrosas contenidas en los productos. Para evitar posibles daños para el medio ambiente o la salud, se recomienda al usuario que separe este aparato y/o las pilas o acumuladores que contiene de otros tipos de residuos y lo entregue al servicio municipal encargado de la recogida. Se puede solicitar al distribuidor la recogida de los residuos de aparatos eléctricos y electrónicos en las condiciones y de acuerdo con las modalidades establecidas por las normas nacionales de transposición de la Directiva 2012/19/UE.

La recogida diferenciada y el tratamiento correcto de los aparatos eléctricos y electrónicos, de las pilas y los acumuladores favorecen la conservación de los recursos naturales, el respeto del medio ambiente y garantizan la protección de la salud.

Para obtener más información sobre las modalidades de recogida de los residuos de aparatos eléctricos y electrónicos, de las pilas y los acumuladores es necesario acudir a los ayuntamientos o las autoridades públicas competentes para la concesión de autorizaciones.

### PRT-Informações sobre a gestão dos resíduos de equipamentos elétricos e eletrônicos contendo pilhas e acumuladores

Este símbolo no produto, pilhas, acumuladores ou respetiva embalagem ou documentação indica que, no final do seu ciclo de vida útil, o produto e as pilhas ou acumuladores incluídos não devem ser recolhidos, recuperados nem eliminados conjuntamente com o lixo doméstico.

Uma gestão imprópria dos resíduos de equipamentos elétricos e eletrônicos, pilhas ou acumuladores pode causar a libertação de substâncias perigosas contidas nos produtos. A fim de evitar eventuais danos para o ambiente ou para a saúde, o utilizador é convidado a separar este equipamento e/ou pilhas ou acumuladores incluídos de outros tipos de resíduos e a depositá-los no serviço municipal de recolha de lixo. É possível requisitar a recolha dos resíduos de equipamentos elétricos e eletrônicos pelo distribuidor segundo as condições e modalidades previstas pelas normas nacionais de transposição da diretiva 2012/19/UE.

A recolha separada e o correto tratamento dos equipamentos elétricos e eletrônicos e respetivas pilhas e acumuladores favorecem a conservação dos recursos naturais, o respeito do ambiente e a proteção da saúde.

Para mais informações sobre as modalidades de recolha dos resíduos de equipamentos elétricos e eletrônicos, pilhas e acumuladores, dirija-se à sua Câmara Municipal ou à autoridade pública competente para a emissão das autorizações.

### GRC-Πληροφορίες για τη διαχείριση αποβλήτων ηλεκτρικού και ηλεκτρονικού εξοπλισμού, μπαταριών και συσσωρευτών

Αυτό το σύμβολο που εμφανίζεται στο προϊόν, στις μπαταρίες, στους συσσωρευτές στη συσκευασία ή στα έγγραφα υποδεικνύει ότι το προϊόν στο τέλος της ωφέλιμης ζωής του δεν πρέπει να συλλέγεται, να ανασύρεται ή να απορρίπτεται με τα οικιακά απορρίμματα.

Ο ακατάλληλος χειρισμός των αποβλήτων ηλεκτρικού και ηλεκτρονικού εξοπλισμού, μπαταριών ή συσσωρευτών μπορεί να οδηγήσει στην απελευθέρωση επικίνδυνων ουσιών που περιέχονται στο προϊόν. Προκειμένου να αποφευχθεί τυχόν μόλυνση στο περιβάλλον ή ασθένεια, ο χρήστης ενθαρρύνεται να διαχωρίσει αυτόν τον εξοπλισμό ή/και τις μπαταρίες ή τους συσσωρευτές που περιλαμβάνονται από άλλα είδη αποβλήτων και να το παραδώσει στην υπηρεσία δημοτικών συλλογών. Είναι δυνατόν να ζητηθεί από τον διανομέα η συλλογή αποβλήτων ηλεκτρικού και ηλεκτρονικού εξοπλισμού που πρέπει να πραγματοποιηθεί σύμφωνα με τους όρους και με τις διαδικασίες που θεσπίζονται από τις εθνικές διατάξεις εφαρμογής της οδηγίας 2012/19/ΕΕ.

Η χωριστή συλλογή και η σωστή επεξεργασία ηλεκτρικού και ηλεκτρονικού εξοπλισμού, μπαταριών και συσσωρευτών ευνοούν τη διατήρηση των φυσικών πόρων, τον σεβασμό για το περιβάλλον και την προστασία της υγείας.

Για περισσότερες πληροφορίες σχετικά με τον τρόπο συλλογής των αποβλήτων ηλεκτρικού και ηλεκτρονικού εξοπλισμού, μπαταριών και συσσωρευτών είναι απαραίτητο να επικοινωνήσετε με τους δήμους ή τις δημόσιες αρχές που είναι αρμόδιες για την έκδοση των αδειών.

### DNK-Informationer til behandling af affald fra elektriske og elektroniske udstyr der indeholder batterier og akkumulatorer

Dette symbol, der vises på produktet, på batterierne eller på akkumulatorerne, på indpakningen eller i dokumentationen, angiver at selve produkt, nå dets levetid er opbrugt, ikke skal opsamles, genvindes eller bortskaftes sammen med normalt husholdningsaffald.

En ukorrekt behandling af affald fra elektriske eller elektroniske udstyr, af batterier og akkumulatorer, risikerer at udlede farlige stoffer indeholdt i produktet. For at forebygge ventuelle skader for miljøet eller sundheden, bedes brugeren om at behandle dette udstyr, og/eller de medfølgende batterier eller akkumulatorerne separat fra andre affaldstyper, og at levere det til det kommunale opsamlingscenter, eller at anmode leverandøren om opsamling, i henhold til forskrifterne, der er angivet i de nationale forordninger til gennemførelse af Direktivet 2012/19/EF.

Den separate opsamling og genvinding af de nedslidte elektriske og elektroniske udstyr, af batterierne og af akkumulatorerne, fremmer bevarelsen af de naturlige ressourcer, og sikrer at dette affald behandles ved at tage hensyn til miljøets og sundhedens varetagelse.

Til yderligere informationer angående opsamling af affald fra elektriske og elektroniske udstyr, af batterier og akkumulatorer, er det nødvendigt at rette henvendelse til Kommunerne eller til de ansvarlige myndigheder til udstedelse af bemyndigelserne.

### POL-Informacje dotyczące zarządzania odpadami sprzętu elektrycznego i elektronicznego zawierającego baterie i akumulatory

Niniejszy symbol znajdujący się na produkcie, bateriach, akumulatorach, na ich opakowaniu lub na dokumentacji, wskazuje, że produkt, baterie lub akumulatory po zakończeniu okresu użytkowania nie mogą być zbierane, odzyskiwane lub utylizowane wraz z odpadami komunalnymi.

Niewłaściwe postępowanie ze użytym sprzętem elektrycznym i elektronicznym, bateriami lub akumulatorami może powodować uwolnienie niebezpiecznych substancji zawartych w produktach. Celem uniknięcia jakichkolwiek szkód dla środowiska lub zdrowia, użytkownik proszony jest o odseparowanie niniejszego sprzętu i/lub dołączonych baterii lub akumulatorów od innych rodzajów odpadów i dostarczenia go do miejskiego punktu zbierania odpadów. Możliwe jest zwrócenie się z prośbą do dystrybutora o odebranie odpadów sprzętu elektrycznego i elektronicznego, na warunkach i zgodnie z procedurami ustanowionymi przez przepisy krajowe transponujące dyrektywę 2012/19/UE.

Oddzielna zbiórka i prawidłowe przetwarzanie sprzętu elektrycznego i elektronicznego, baterii i akumulatorów sprzyja ochronie zasobów naturalnych, poszanowaniu środowiska i zapewnieniu ochrony zdrowia.

Aby uzyskać więcej informacji dotyczących zbiórki użytego sprzętu elektrycznego i elektronicznego, baterii i akumulatorów, należy skontaktować się z władzami miejskimi lub organami publicznymi odpowiedzialnymi za wydawanie zezwoleń.

### SVN-Informacije o ravnanju z odpadno električno in elektronsko opremo, ki vsebuje baterije in akumulatorje

Ta simbol, ki se nahaja na izdelku, baterijah, akumulatorjih ali na njihovi embalaži ali v dokumentaciji, označuje, da se po izteku življenjske dobe izdelka ter baterij ali akumulatorjev, ki jih izdelek vsebuje, ne sme zbirati, predelati ali odstranjevati skupaj z odpadki iz gospodinjstev.

Neprimerno ravnanje z odpadno električno in elektronsko opremo, baterijami ali akumulatorji lahko povzroči izpust nevarnih snovi, ki jih vsebujejo izdelki. Da bi preprečili morebitne škodljive vplive na okolje ali zdravje, uporabnike pozivamo, da tovrstno opremo in/ali baterije ali akumulatorje, ki jih oprema vsebuje, ločujejo od drugih vrst odpadkov ter jih oddajo občinski službi za zbiranje odpadkov. Od distributerja lahko zahtevate prevzem odpadne električne in elektronske opreme pod pogoji in na način, skladno s katerimi je bila Direktiva 2012/19/EU prenesena v nacionalno zakonodajo.

Ločevanje in ustrezna obdelava električnih in elektronskih naprav, baterij in akumulatorjev pripomoreta k ohranjanju naravnih virov, spoštovanju okolja ter zagotavljanju varovanja zdravja.

Za dodatne informacije o načinih zbiranja odpadne električne in elektronske opreme, baterij in akumulatorjev se obrnite na občine ali na javne organe, ki so pristojni za izdajanje dovoljenj.

Cat. no. PNMU00115-P00 Version  
April 2024

JØTUL vise sans cesse à améliorer ses produits. C'est pourquoi il se réserve le droit de modifier les spécifications, couleurs et équipements sans avis préalable.

JØTUL trabaja en la mejora continua de sus productos. Por eso se reserva el derecho de modificar especificaciones, colores y equipamiento sin previo aviso.

www.forjas-salvador.com



Jøtul AS  
P.o. box 1411, N-1602  
Fredrikstad, Norway  
www.jotul.com