

LACUNZA VERONA 1000

Estufa de leña panorámica de doble cristal para ofrecer mejor transparencia en el ambiente



[Ver más información online](#)

Verona

Libro de Instrucciones



Lacunza le felicita por su elección.
 Certificada bajo la Norma ISO 9001, Lacunza garantiza la calidad de sus aparatos y se compromete a satisfacer las necesidades de sus clientes.
 Seguros de su saber hacer que le dan sus más de 50 años de experiencia, Lacunza utiliza avanzadas tecnologías en el diseño y fabricación de toda su gama de aparatos. Este documento le ayudará a instalar y utilizar su aparato, en las mejores condiciones, para su confort y seguridad.

ÍNDICE

1. PRESENTACIÓN DEL APARATO.....	3
1.1. Características generales	3
1.2. Distancias de seguridad.....	7
2. INSTRUCCIONES PARA EL INSTALADOR	9
2.1. Aviso para el instalador	9
2.2. El local de instalación.....	9
2.2.1. Ventilación del local.....	9
2.2.2. Emplazamiento del aparato.....	10
2.3. Montaje del aparato.....	10
2.3.1. Suelo.....	10
2.3.2. Controles anteriores a la puesta en marcha.....	10
2.3.3. Regulación de altura y nivelado	10
2.3.4. Conexión al conducto de humos	10
2.3.5. Conducción del aire para cámara de combustión.....	11
2.4. El conducto de humos	11
2.4.1. Características del conducto de humos.....	12
2.4.2. Remate final del conducto de humos.....	12
3. INSTRUCCIONES DE USO.....	14
3.1. Combustibles.....	14
3.2. Descripción de los elementos del aparato	15
3.2.1. Elementos de funcionamiento	15
3.3. Encendido.....	16
3.4. Carga del combustible	16
3.5. Funcionamiento.....	16
3.6. Retirada de la ceniza.....	17
3.7. Deflectores	17
4. MANTENIMIENTO Y CONSEJOS IMPORTANTES.....	19
4.1. Mantenimiento del aparato	19
4.1.1. Hogar.....	19
4.1.2. Interior aparato.....	19
4.1.3. Salida de humos	19
4.1.4. Piezas de chapa o fundición pintadas.....	19
4.1.5. Cristal hogar.....	19

4.1.6. Registros entrada de aire	19
4.2. Mantenimiento del conducto de humos.....	20
4.3. Consejos importantes.....	20
5. CAUSAS DE MAL FUNCIONAMIENTO	21
6. DESPIECES BÁSICOS	22
7. RECICLADO DEL PRODUCTO.....	23
8. DECLARACIÓN DE PRESTACIONES.....	24



www.forjas-salvador.com

1. PRESENTACIÓN DEL APARATO

Para obtener un funcionamiento óptimo del aparato, le aconsejamos lea detenidamente este manual antes del primer encendido. Si surgiera algún problema o alguna duda, le invitamos a que se ponga en contacto con su vendedor, que le asegurará la máxima colaboración.

Con el fin de mejorar el producto, el fabricante se reserva el derecho a aportar modificaciones sin previo aviso a la actualización de esta publicación.

Este aparato está concebido para quemar madera con total seguridad.

ATENCIÓN: Una instalación defectuosa puede acarrear graves consecuencias.

Es imprescindible que la instalación y mantenimiento periódico necesario sean efectuados por un instalador autorizado siempre conforme a las especificaciones de las normativas aplicables en cada país y en este libro de instrucciones. En España deberá realizarlo un instalador con carné profesional en instalaciones térmicas de edificios, perteneciente a una Empresa Instaladora Autorizada, cumpliendo siempre con el RITE.

1.1. Características generales

	Unidad	Verona 800	Verona 801	Verona 1000	Verona 1001	Verona 1003	
Aparato de funcionamiento	-	Intermitente	Intermitente	Intermitente	Intermitente	Intermitente	
Clasificación de equipo	-	Tipo BE	Tipo BE	Tipo BE	Tipo BE	Tipo BE	
Combustible preferido	-	Madera en tronco (humedad <25%)					
Funcionalidad de calefacción indirecta	-	NO	NO	NO	NO	NO	
Valores a Potencia Nominal	Potencia nominal al ambiente (Directa) (P_{nom})	kW	15	15	17	17	17
	Rendimiento a P_{nom} (η_{nom})	%	79	79	80	80	80
	Emisión de CO al 13% O ₂ a P_{nom} (CO_{nom})	mg/m ³	977	977	875	875	875
	Emisión de NO _x al 13% O ₂ a P_{nom} (NO_{xnom})	mg/m ³	108	108	108	108	108
	Emisión de OGC al 13% O ₂ a P_{nom} (OGC_{nom})	mg/m ³	66	66	47	47	47
	Emisión de partículas al 13% O ₂ a P_{nom} (PM_{nom})	mg/m ³	28	28	23	23	23
	Tiro mínimo a P_{nom} (p_{nom})	Pa	13	13	13	13	13
	Temperatura de salida de humos a P_{nom} (T_{nom})	°C	258	258	257	257	257
	Temperatura de humos en la brida de salida de humos a P_{nom}	°C	297	297	289	289	289
	Intervalo de recarga de leña a P_{nom}	h	1	1	1	1	1
	Caudal de humos a P_{nom}	g/s	15.7	15.7	15.7	15.7	15.7
	Consumo leña (haya) a P_{nom}	kg/h	4.5	4.5	5.2	5.2	5.2
Clase de temperatura de la chimenea	-	T400	T400	T400	T400	T400	
Dimensiones del hogar de combustión							
Anchura	mm	654	654	854	854	854	
Fondo	mm	310	310	310	310	310	
Altura útil	mm	310	310	310	310	310	
Dimensiones de los leños	cm	65	65	85	85	85	
Volumen de calefacción ($45W/m^3$) a P_{nom}	m ³	333	333	378	378	378	
Volumen del cenicero	L	1.6	1.6	1.6	1.6	1.6	
Peso	kg	160	173	175	188	216	
Diámetro salida de humos (d_{out})	mm	200	200	200	200	200	
Tipo de control de potencia calorífica/de temperatura interior		Un solo nivel sin control de temperatura interior					
Clase de eficiencia energética	-	A	A	A	A	A	

Índice de Eficiencia Energética (EEI)	-	105	105	106	106	106
Eficiencia Energética Estacional de calefacción de espacios (η_s)	%	69	69	70	70	70

Nota: Los valores indicados en el cuadro anterior se basan en los ensayos efectuados siguiendo la norma, EN-16510 con troncos de haya con no más de un 18% de humedad y la depresión indicada en cada caso.

Atención: este aparato está diseñado y preparado para trabajar con los combustibles, el grado de humedad del combustible, las cargas de combustible, los intervalos de carga del combustible, el tiro de chimenea y la forma de instalación, indicados en este Libro de Instrucciones. El no respetarlo, puede acarrear problemas en el aparato (de deterioro, de longevidad, etc.) que no serán respondidos por la garantía de Lacunza.

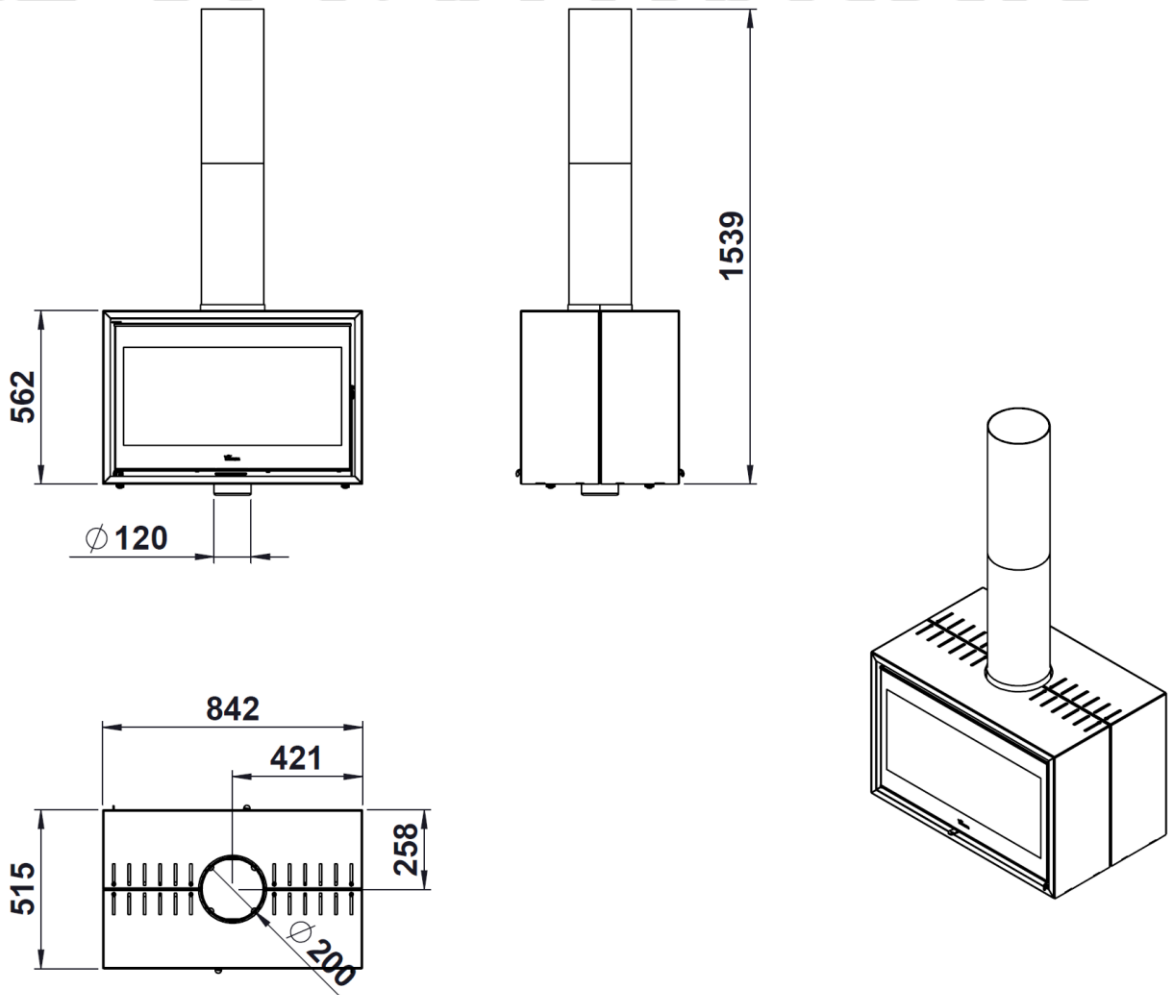


Figura n°1 - Dimensiones en mm del aparato Verona 800

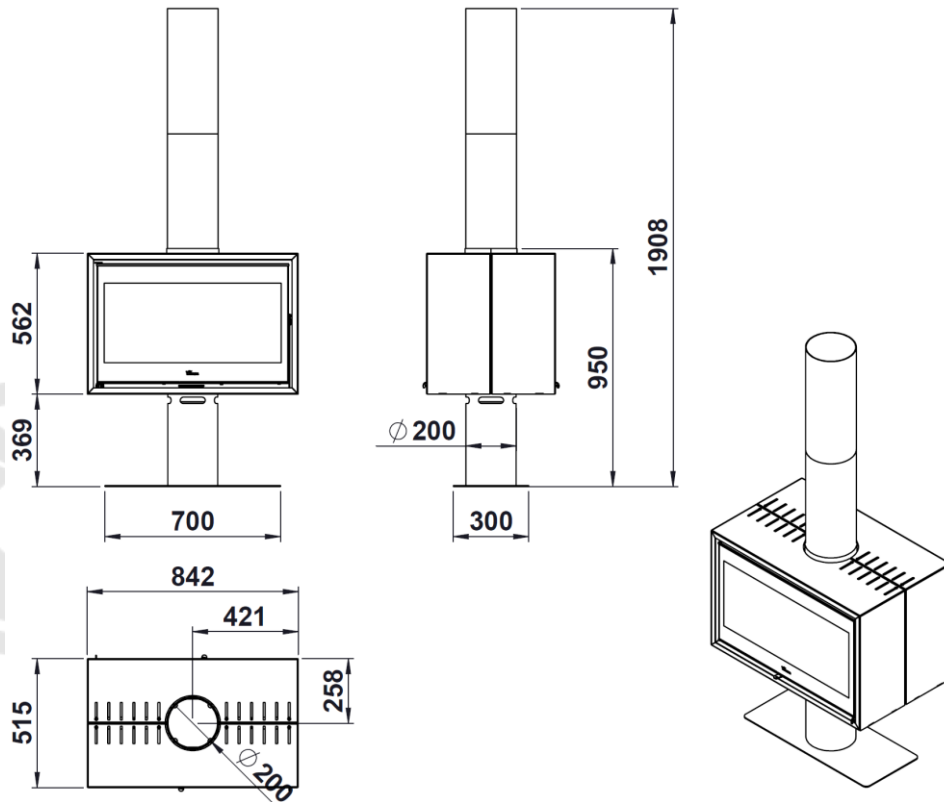


Figura n°2 - Dimensiones en mm del aparato Verona 801

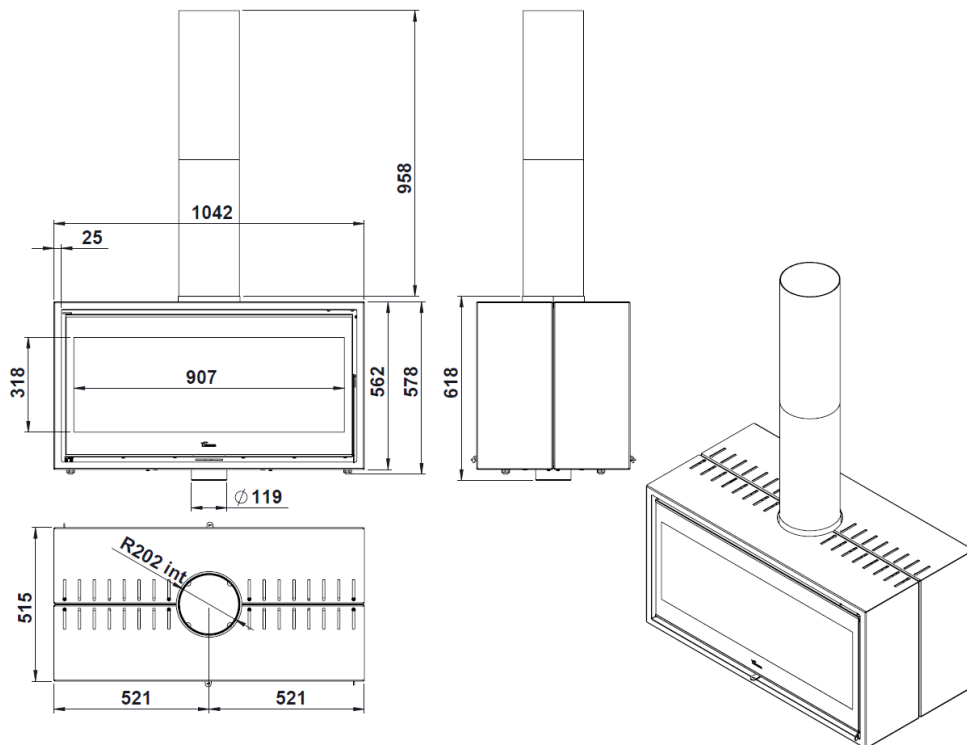


Figura n°3 - Dimensiones en mm del aparato Verona 1000

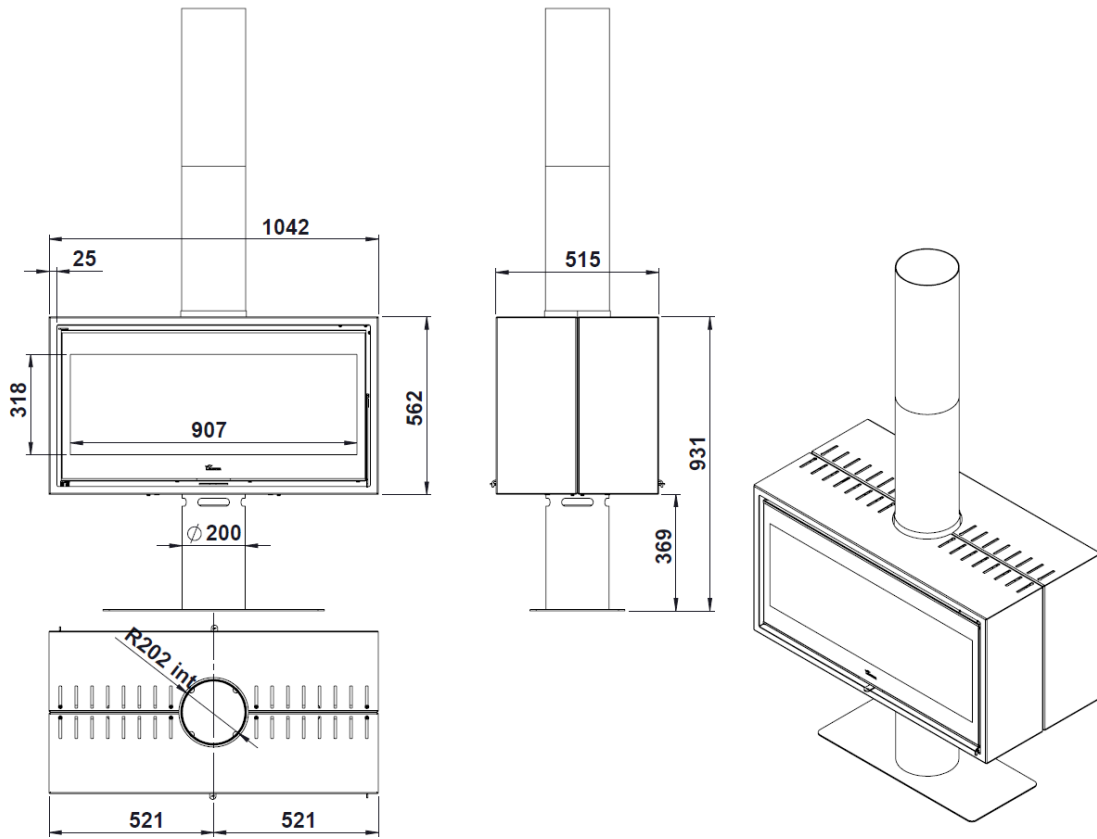


Figura nº4 - Dimensiones en mm del aparato Verona 1001

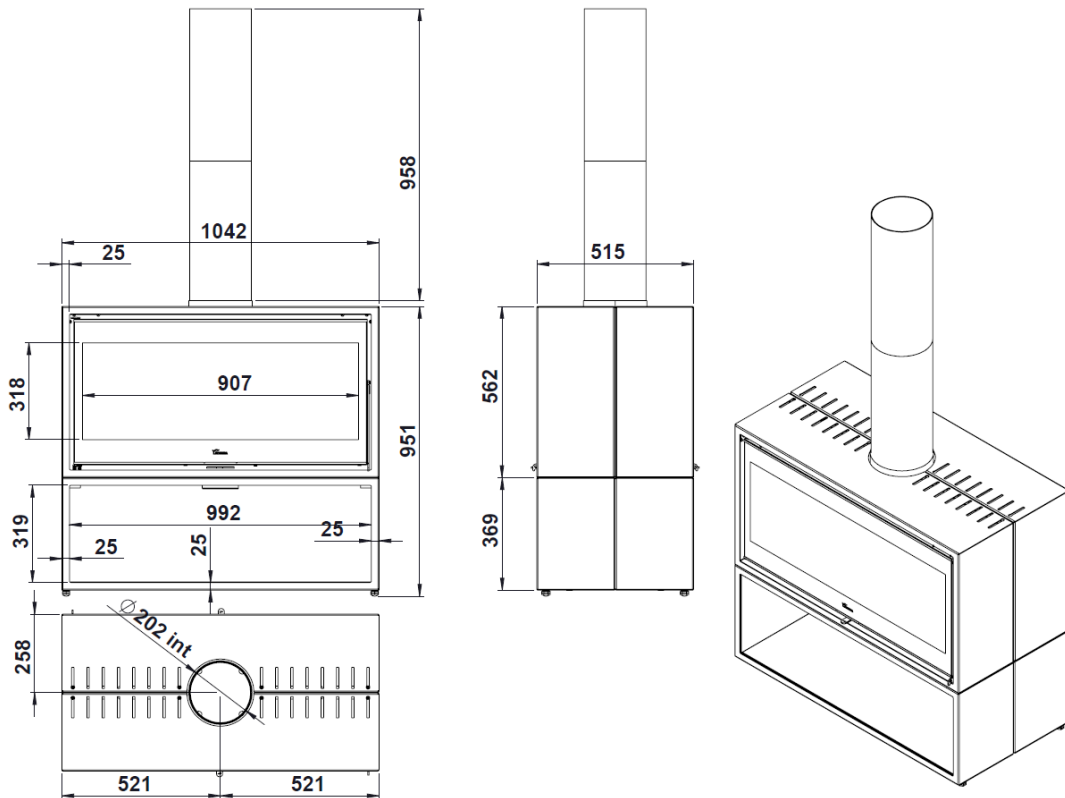


Figura nº5 - Dimensiones en mm del aparato Verona 1003

1.2. Distancias de seguridad

Tomar nota de respetar las distancias de instalación del aparato con respecto a **materiales combustibles**. Visto el aparato de frente:

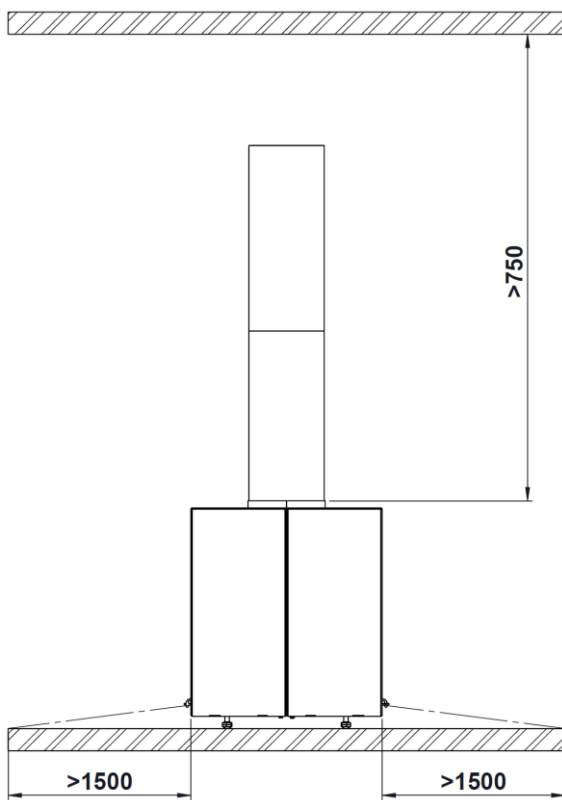
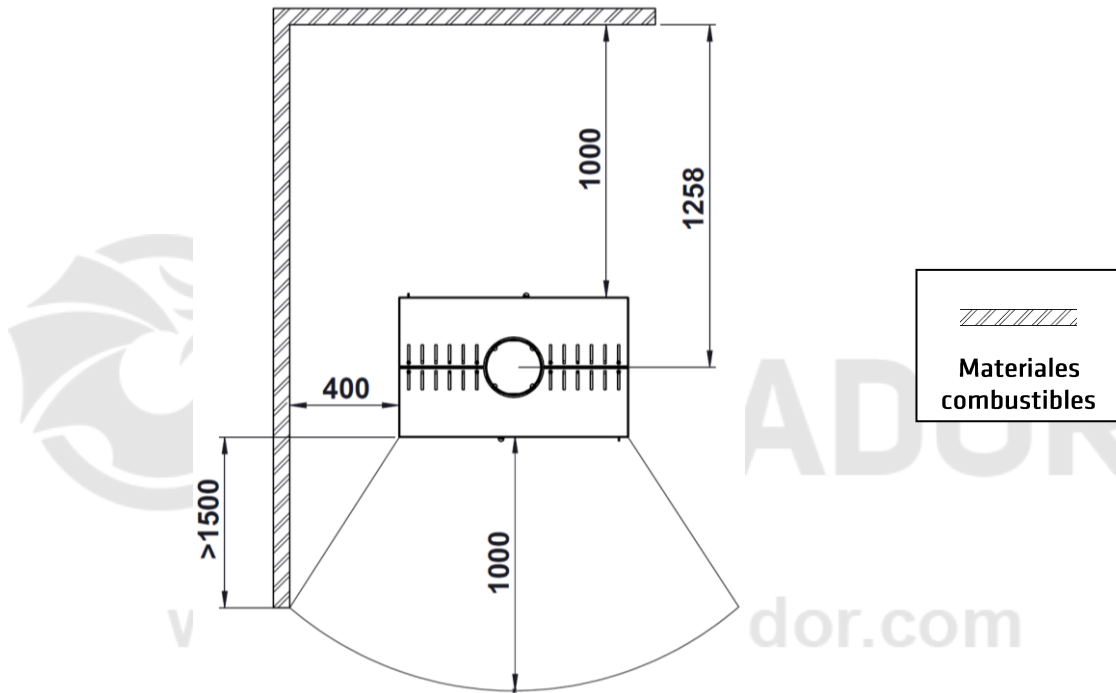


Figura nº6 - Verona 800-1000

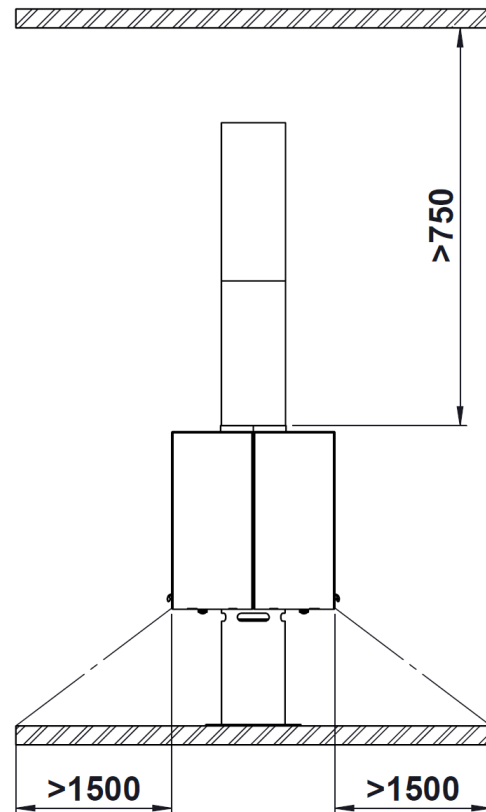


Figura nº7 - Verona 801-1001

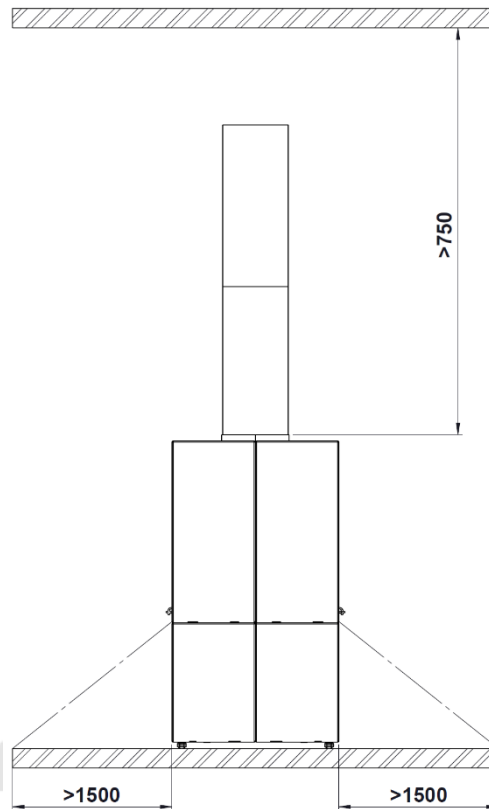


Figura n°8 - Verona 1003

En el caso de la Verona 1003, la parte inferior del aparato no puede utilizarse como leñero.

Tener en cuenta que puede ser necesario incluso proteger los materiales no combustibles para evitar roturas, deformaciones, etc., por exceso de temperatura si el material no combustible no está preparado para soportar altas temperaturas.

2. INSTRUCCIONES PARA EL INSTALADOR

2.1. Aviso para el instalador

Todos los reglamentos locales y nacionales incluidos todos los que hacen referencia a normas nacionales y europeas deben ser respetados en la instalación del aparato.

La instalación del aparato deberá realizarla un instalador autorizado con carné profesional en instalaciones térmicas de edificios, perteneciente a una Empresa Instaladora Autorizada.

Un aparato mal instalado puede originar graves incidentes (incendios, generación de gases nocivos, deterioro de elementos próximos, etc.)

La responsabilidad de Lacunza se limita al suministro del aparato, nunca a la instalación de éste.

2.2. El local de instalación

2.2.1. Ventilación del local

El aparato necesita un consumo de oxígeno (aire) para su buen funcionamiento. Debemos asegurar una adecuada aportación de este aire en la sala donde está colocado. Esta cantidad de oxígeno, será suplementaria al oxígeno necesario para el consumo humano (renovación de aire).

Para asegurar una buena calidad del aire que respiramos y evitar posibles accidentes por elevadas concentraciones de gases producto de la combustión (principalmente dióxido y monóxido de carbono), es absolutamente necesario y obligatorio asegurar una adecuada renovación del aire en la estancia en la que se sitúa el aparato.

Para ello, debe asegurarse el cumplimiento del Código Técnico de la Edificación (CTE DB - HS3). Esta norma de

obligado cumplimiento indica que la estancia debe disponer siempre, y cómo mínimo, de dos rejillas o aperturas permanentes hacia el exterior para dicha renovación del aire (una de admisión y otra de extracción).

Para la instalación de sus aparatos, Lacunza recomienda una sección adicional de estas aperturas. Estas dos rejillas deberán estar situadas una en la parte superior de la estancia (a menos de 30 cm del techo) y la otra en la parte inferior (a menos de 30 cm del nivel del suelo). Además, las dos rejillas deben comunicar obligatoriamente con la calle, para poder renovar el aire de la estancia con aire fresco.

Las rejillas de entrada de aire deben estar colocadas de modo que no puedan quedar bloqueadas o cerradas accidentalmente.

La sección mínima que debe tener cada una de las rejillas depende de la potencia nominal del aparato, según esta tabla:

Potencia del aparato (kW)	Sección adicional mínima de cada una de las rejillas (cm ²)
$P \leq 10$ kW	70
$10 < P \leq 15$	90
$15 < P \leq 20$	120
$20 < P \leq 25$	150
$25 < P \leq 30$	180
$30 < P \leq 35$	210
$P > 35$	240

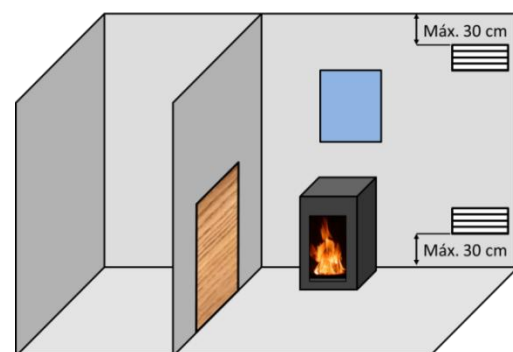


Figura nº9 - Esquema orientativo para rejillas de ventilación

En el caso de aparatos con posibilidad de conducción del aire de combustión (aparatos tipo BE, BF, CA, CM y CC), desde la calle, no será necesario lo descrito en la Tabla anterior.

El aparato debe utilizarse siempre con las puertas cerradas.

En las habitaciones equipadas de un VMC (ventilación mecánica controlada), ésta aspira y renueva el aire ambiente; en este caso la habitación está ligeramente en depresión y es necesario instalar una toma de aire exterior, no obturable, de una sección al menos de 90 cm².

2.2.2. Emplazamiento del aparato

Elegir un emplazamiento en la habitación que favorezca una buena distribución del aire caliente, tanto por radiación como por convección.

2.3. Montaje del aparato

2.3.1. Suelo

Asegurarse que la base sea capaz de soportar la carga total constituida por el aparato y su revestimiento.

El aparato no se puede colocar sobre material combustible.

En el caso de la Verona 801-1001, como medida de seguridad se recomienda sujetarla al suelo mediante 4 tornillos. Dispone de agujeros semi-cortados en la base para poder realizar esta operación.

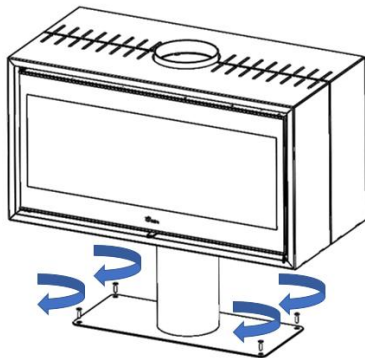


Figura nº10 - Sujeción de Verona 801-1001 al suelo

2.3.2. Controles anteriores a la puesta en marcha

- Verificar que los cristales no sufren ninguna rotura o daño.
- Verificar que los pasos de humos no se encuentran obstruidos por partes de embalaje o de piezas sueltas.
- Verificar la correcta colocación de los deflectores.
- Verificar que las juntas de estanqueidad del circuito de evacuación de humos están en perfecto estado.
- Verificar que las puertas cierran perfectamente.
- Verificar que las piezas móviles se encuentran instaladas en sus lugares correspondientes.

2.3.3. Regulación de altura y nivelado

Es muy importante que el aparato esté perfectamente nivelado, tanto respecto al plano horizontal como al vertical (utilizar nivel de burbuja).

Las versiones Verona 1000, 800 y 1003 incorporan 4 patas regulables para su nivelado y regulación en altura con una llave fija de 24.

2.3.4. Conexión al conducto de humos

Se efectuará la conexión del aparato a la chimenea mediante tubería específica para resistir a los productos de la combustión (ej. Inoxidable, chapa esmaltada...)

Para la conexión del tubo de evacuación de humos con la brida de la salida de humos, introduciremos el tubo en la brida y sellaremos la junta con masilla o cemento refractario, para hacerla completamente estanca.

Es necesario que el instalador asegure que el tubo conectado al aparato esté bien sujeto y no tenga posibilidad de salirse de su alojamiento (debido por ejemplo a las dilataciones por temperatura...).

2.3.5. Conducción del aire para cámara de combustión

Este modelo de aparato tiene la posibilidad de tomar la entrada del aire para la combustión directamente desde el exterior. Se recomienda que, si hay posibilidad, la toma del aire para la combustión se realice desde el exterior mediante un tubo no obturable de Ø120mm conducido hasta la tobera situada en la parte inferior del aparato.

Si el tubo es recto, éste podrá tener un máximo de 12 metros de longitud. Si se utilizan accesorios como codos, deberá restar a la longitud total (12 metros) 1 metro por cada accesorio utilizado.

Esta sería la mejor opción, ya que de esta forma no se producirían corrientes de aire en el interior del habitáculo en el que esté instalado el aparato ni déficit de oxígeno. También tiene la ventaja de que, si se está utilizando algún dispositivo de extracción o de ventilación mecánica de aire en el mismo habitáculo o en algún otro comunicado al aparato, no habrá peligro de revoques que dificulten el correcto tiro del aparato.



Figura nº11 - Conducción del aire para la cámara de combustión Verona 800-1000.

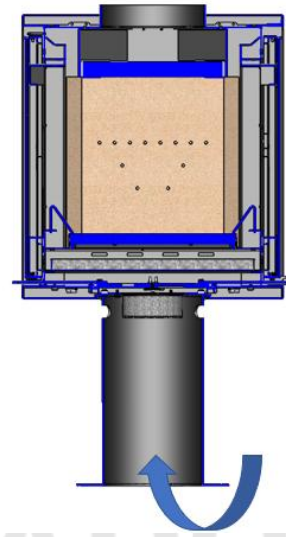


Figura nº12 - Conducción del aire para la cámara de combustión Verona 801-1001

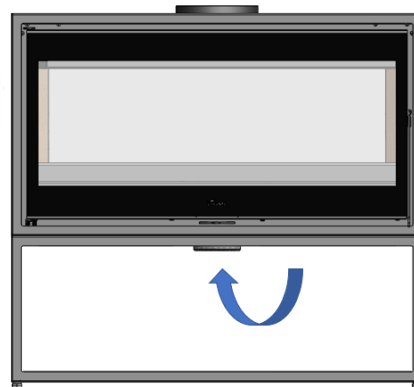


Figura nº13 - Conducción del aire para la cámara de combustión Verona 1003

2.4. El conducto de humos

El conducto de humos ha de cumplir la normativa de instalación de chimeneas en vigor, actualmente la UNE 123001.

En habitaciones equipadas de Ventilación Mecánica Controlada, la salida de gases de ésta nunca debe conectarse al conducto de evacuación de humos.

El aparato debe colocarse en un conducto de humos propio, nunca en un conducto de humos que esté compartido con otro aparato.

2.4.1. Características del conducto de humos

El conducto de humos deberá ser de un material adecuado para resistir los productos de la combustión (Ej. acero inoxidable, chapa esmaltada...)

Los aparatos no calefactores (sin paila) requieren que la salida de humos sea de tubo doble y aislado únicamente en los tramos en los que el tubo vaya por el exterior o por zonas frías, pudiendo utilizar tubo sencillo en el interior de la casa, aprovechando así el calor de los humos para calentar la estancia, aislándolo únicamente en los tramos en los que el exceso de temperatura pudiera ocasionar desperfectos.

En caso de contar con salida de humos de obra, habrá que entubarla y aislarla para garantizar un correcto tiro.

El diámetro del tubo ha de ser el mismo que el diámetro de la salida de humos del aparato en toda su longitud, para garantizar el correcto funcionamiento del mismo.

El conducto ha de evitar, la entrada de agua de lluvia.

El conducto debe estar limpio y ser estanco en toda su longitud.

El conducto ha de tener una altura mínima de 6m, y el sombrerete no debe obstaculizar la libre salida de los humos.

Si el conducto tiene tendencia a producir revoques, será necesario instalar un anti-revoque eficaz, un aspirador estático, un ventilador extractor de humos o remodelar la chimenea.

Nunca se instalarán codos de 90°, debido a la gran pérdida de tiro que generan y se minimizará en lo posible el uso de codos de 45°. Cada codo de 45° equivale a reducir 0.5m de longitud de tubo de la chimenea. Tampoco se instalarán tramos de conducto en horizontal, reducen enormemente el tiro.

El aparato ha sido diseñado para trabajar en unas condiciones de tiro controladas. El aparato debe trabajar a una depresión de chimenea de entre 12Pa y 15Pa. Para asegurar este tiro, se debe instalar en el conducto de humos un moderador de tiro automático. El funcionamiento a tiro descontrolado puede generar rápidos deterioros en el aparato, que no serán cubiertos por la garantía.

El conducto de humos no debe descansar su peso sobre el aparato, esto podría dañar la encimera.

Ha de tenerse en cuenta que se pueden alcanzar altas temperaturas en el conducto de humos por lo que es imprescindible aumentar el aislamiento en los tramos en los que haya material combustible (vigas de madera, muebles, etc.). Puede ser necesario incluso proteger el material no combustible para evitar roturas, deformaciones, etc., por exceso de temperatura si el material no combustible no está preparado para soportar altas temperaturas.

El conducto de humos debe permitir la limpieza del mismo sin dejar tramos inaccesibles para su limpieza.

2.4.2. Remate final del conducto de humos

La norma UNE 123001 obliga a que la terminación del conducto de humos se realice de la siguiente manera para su correcto funcionamiento:

El remate de la chimenea debe situarse a más de 1m por encima de la cubierta, de la cumbrera del tejado o de cualquier obstáculo situado en el tejado.

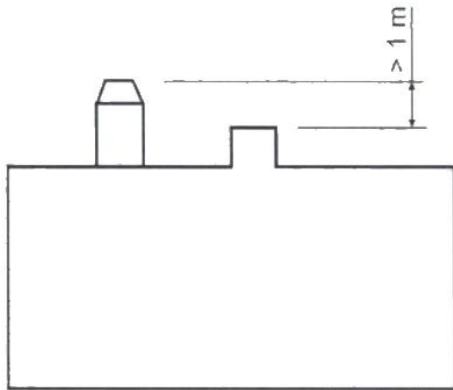
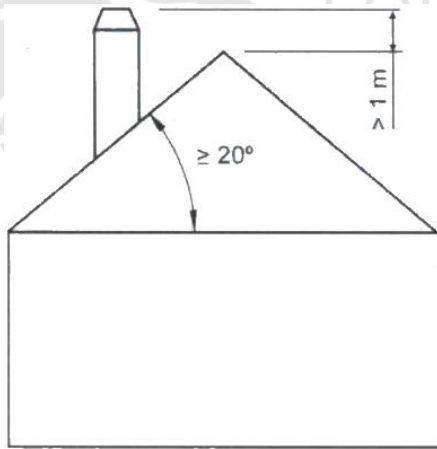
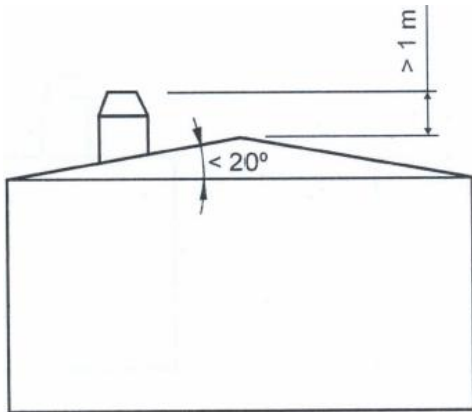


Figura n°14 - Distancias desde el remate hasta la cumbrera del tejado

El remate debe elevarse más de 1m por encima de la parte más alta de cualquier edificación u obstáculo situado en un radio inferior a 10m respecto de la salida de la chimenea.

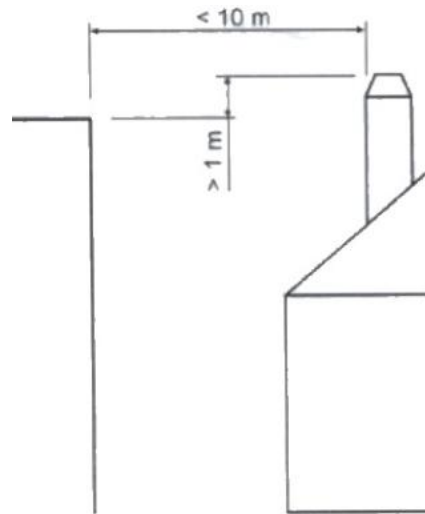


Figura n°15 - Distancias desde el remate hasta objetos a menos de 10m

El remate debe situarse simplemente por encima de cualquier edificación u obstáculo situado en un radio de entre 10m y 20m respecto a la salida de la chimenea.

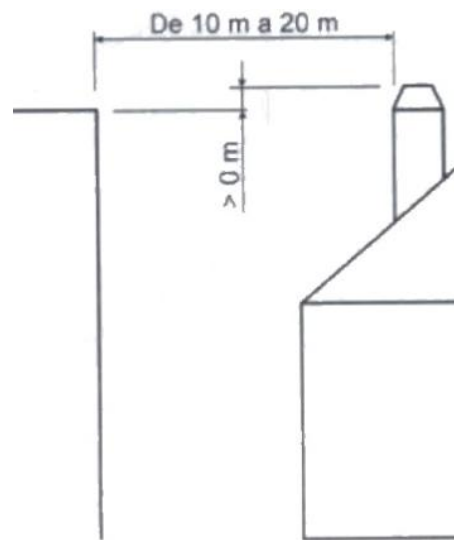


Figura n°16 - Distancias desde el remate hasta objetos entre 10

3. INSTRUCCIONES DE USO

El fabricante declina toda la responsabilidad concerniente a los deterioros de piezas causados por el mal empleo de combustibles no recomendados o por modificaciones efectuadas al aparato o a la instalación.

Utilizar únicamente piezas de recambio originales.

Todas las reglamentaciones locales, incluidas las que hagan referencia a las normas nacionales y europeas, han de respetarse cuando se utiliza este aparato.

La difusión del calor se efectúa por radiación y por convección, de la parte frontal y exteriores del aparato.

3.1. Combustibles

Este aparato no debe utilizarse como un incinerador, no deben utilizarse combustibles no recomendados.

- Utilizar troncos de madera seca (máximo 16% de humedad), con al menos 2 años de corte, la resina lavada y almacenados en un lugar abrigado y ventilado.
- Utilizar maderas duras con alto poder calorífico y buena producción de brasas.
- Los troncos grandes deberán ser cortados a la largura de uso antes de su almacenaje. Los troncos deberán tener un diámetro máximo de 150mm.
- Utilizar leña muy picada nos favorecerá la potencia extraída de ellas, pero también nos aumentará la velocidad del combustible quemado.

Combustibles óptimos:

- Haya.

Otros combustibles:

- Roble, castaño, fresno, arce, abedul, olmo, etc.

- Las leñas de pino o eucalipto, poseen una densidad baja y una llama muy larga, y pueden provocar un desgaste rápido de las piezas del aparato.

- El uso de leñas resinosas puede incrementar la frecuencia de limpieza del aparato y del conducto de salida de humos.

Combustibles prohibidos:

- Todo tipo de carbón y combustibles líquidos.

- «Madera verde» La madera verde o húmeda disminuye el rendimiento del aparato y provoca el depósito de hollines y alquitrán en las paredes internas del conducto de humos produciendo su obstrucción

- «Maderas recuperadas» La combustión de maderas tratadas (traviesas de ferrocarril, postes telegráficos, contrachapados, aglomerados, pallets, etc.) provoca rápidamente la obstrucción de la instalación (depósitos de hollines y alquitranes), deteriora el medio ambiente (polución, olores) y es la causa de deformaciones del hogar por sobrecalentamiento

- Todo tipo de materiales que no sean madera (plásticos, botes de spray etc.)

- Nunca use gasolina, combustible de lámparas tipo gasolina, queroseno, líquido de encender carbón, alcohol etílico o líquidos similares para encender o reencender el fuego en el equipo. Mantenga todos estos líquidos bien apartados del equipo mientras el mismo esté en uso.

La madera verde y madera reprocessada pueden provocar fuego en el conducto de salida de humos.

En este gráfico, se puede ver la influencia de la humedad en el poder calorífico de la leña:

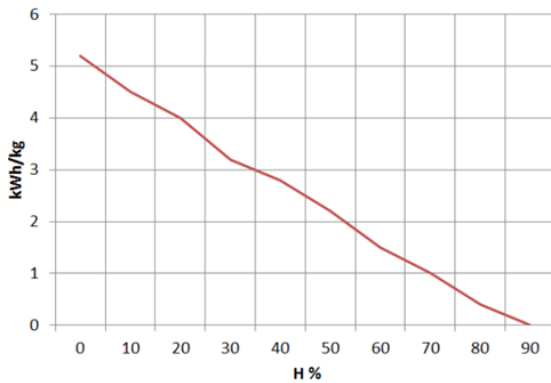


Figura n°17 - Relación entre humedad y poder calorífico de la leña.

3.2. Descripción de los elementos del aparato

3.2.1. Elementos de funcionamiento

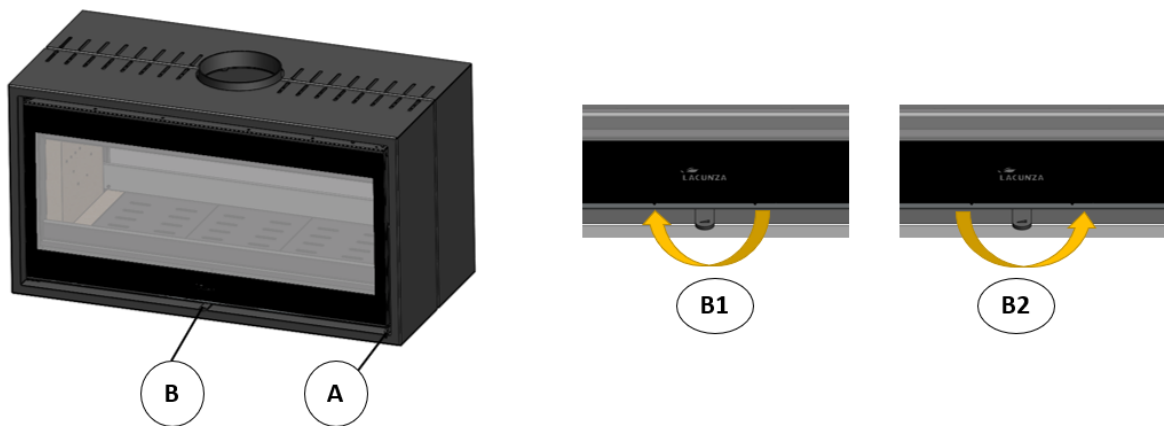


Figura n°18 - Elementos de funcionamiento del aparato

- A: Manilla puerta hogar
- B: Registro entrada aire
 - B1 cerrado (izda.)
 - B2 abierto (dcha.)

3.3. Encendido

Utilizar el aparato en tiempos cálidos (días calurosos, primeras horas de la tarde de días soleados) puede generar problemas de encendido y de tiro.

Ciertas condiciones climatológicas como la niebla, el hielo, la humedad que entra en el conducto de evacuación de humos etc. pueden impedir un tiro suficiente del conducto de humos y pueden originar asfixias.

Seguir los siguientes pasos con el fin de obtener un encendido satisfactorio.

- Abrir la(s) puerta(s) hogar y abrir al máximo todos los Registros entrada de aire al hogar.
- Introducir papel o una pastilla de encendido y algunas astillas de madera en el hogar.
- Encender el papel o la pastilla de encendido.
- Dejar la puerta sin cerrar del todo, dos o tres dedos durante unos 15 minutos, hasta que el cristal se caliente.
- El primer encendido, debe ser suave, para permitir a las diferentes piezas que componen el aparato dilatarse y secarse.

Atención: En el primer encendido, el aparato puede producir humo y olor. No se alarme y abra alguna ventana al exterior para que se airee la habitación durante las primeras horas de funcionamiento.

En el caso que observe agua alrededor del aparato, ésta es producida por la condensación de la humedad de la leña al prender el fuego. Esta condensación cesará al cabo de tres o cuatro encendidos cuando el aparato se adapte a su conducto de humos. En caso contrario deberemos revisar el tiro del conducto de humos (longitud y diámetro de chimenea, aislamiento de chimenea, estanqueidad) o la humedad de la leña utilizada.

3.4. Carga del combustible

Para la carga del combustible, abrir suavemente la puerta de carga evitando la entrada repentina de aire al hogar. Haciendo esto, evitaremos la salida de humos hacia la habitación en la que se encuentre instalado el aparato. Realizar esta operación con el guante, para evitar quemaduras en las manos.

El intervalo de carga mínimo para una potencia calorífica nominal es de 60 minutos.

La altura máxima de la carga será un tercio de altura del hogar, aproximadamente.

Realizar siempre cargas nominales (ver tabla del apartado 1.1)

Para una combustión mínima (por ejemplo, durante la noche) utilizar troncos más gruesos.

Una vez cargado el hogar cerrar la puerta de carga.

Atención al colocar los troncos en el hogar de los aparatos con interior en vermiculita. La vermiculita es un material frágil que puede llegar a fisurarse como consecuencia de golpes. Además, la utilización de madera con grados de humedad no recomendados, desgastará rápidamente las piezas de vermiculita.

3.5. Funcionamiento

El aparato deberá funcionar con las puertas cerradas.

Por motivos de seguridad, nunca se deben cerrar todas las entradas de aire para la combustión al aparato.

Registro de entrada de aire

Conforme vamos abriendo este registro, introducimos aire a la cámara de combustión de la siguiente forma secuencial:

1º- Por los agujeros de doble combustión de los laterales del hogar.

2º- Por la parte superior de la puerta del hogar.

3ª Finalmente, se introduce aire a la cámara de combustión por la parrilla.

ATENCIÓN: Al estar sometido a grandes cambios de temperatura, el aparato puede producir ruidos durante su funcionamiento. Estos ruidos son causados por efecto natural de la dilatación/contracción de los componentes del aparato. No se alarme ante tales ruidos.

Para obtener una potencia máxima, abriremos todos los registros de entrada de aire al hogar y para obtener una potencia mínima deberemos tender a cerrarlos. Para un uso normal, se aconseja tener el registro al 50% abierto.

En equipos de clase B o BE (sin conducción de aire de combustión desde la calle), en los momentos de no utilización del aparato, el conjunto aparato-conducto de humos puede suponer una vía de escape de calor a la calle. Cuando no se esté utilizando el aparato, se aconseja dejar los registros de entrada de aire a la cámara de combustión cerrados para minimizar estas pérdidas energéticas.

3.6. Retirada de la ceniza

Después de un uso continuado del aparato, es imprescindible extraer la ceniza del hogar. Extraer el cajón cenicero en frío, o ayudándonos de algún elemento para no quemarnos (guante).

Nunca se deben tirar las brasas calientes a la basura.

Accedemos al cenicero abriendo la puerta del aparato.

3.7. Deflectores.

El aparato lleva 1 deflector de vermiculita y 2 refuerzos de acero inoxidable.

Desmontaje del deflector Verona

Primero, hay que extraer uno de los refractarios laterales en los que se apoya. Para ello, seguimos los siguientes pasos:

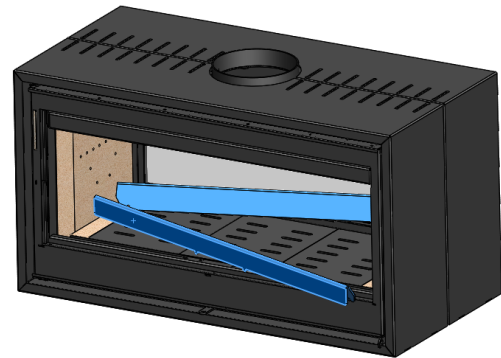


Figura nº19 - Extraemos los dos separadores del hogar

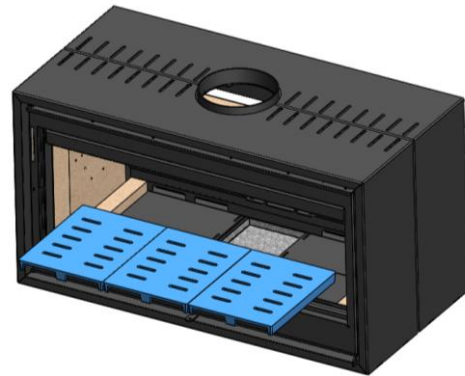


Figura nº20 - Extraemos las parrillas de fundición.

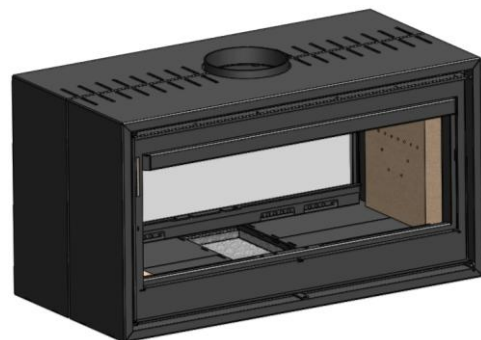


Figura nº21 - Extraer el refractario inferior restante del lado derecho.

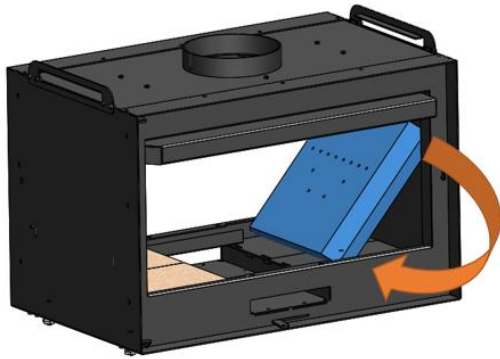


Figura n°22 - Abatimos el refractario lateral para que pueda caer el deflector.

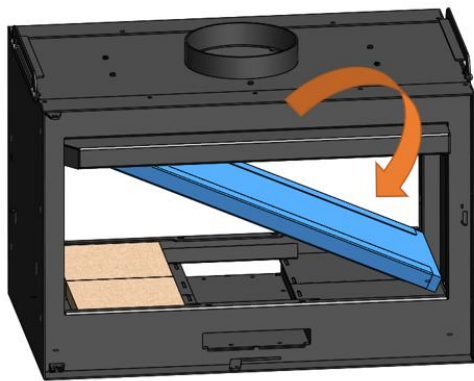


Figura n°23 - Dejar caer el deflector y extraerlo del hogar.

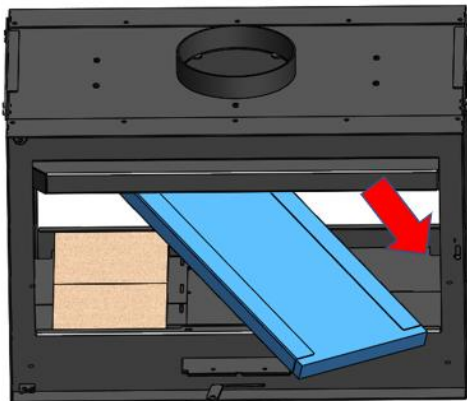


Figura n°24 - Extraer el deflector

4. MANTENIMIENTO Y CONSEJOS IMPORTANTES

4.1. Mantenimiento del aparato

El aparato deberá ser limpiado regularmente al igual que el conducto de conexión y el conducto de salida de humos, especialmente tras largos periodos de inactividad.

4.1.1. Hogar

Limpiar las zonas del hogar de cenizas,

4.1.2. Interior aparato

Limpiar la zona del hogar de cenizas. Limpiar los deflectores, que pueden acumular hollín.

4.1.3. Salida de humos

Para un buen funcionamiento del aparato, la salida de humos deberá mantenerse limpia en todo momento.

Es importante el limpiarla tantas veces como sea necesario, la frecuencia de la limpieza dependerá del régimen de funcionamiento del aparato y del combustible utilizado.

4.1.4. Piezas de chapa o fundición pintadas

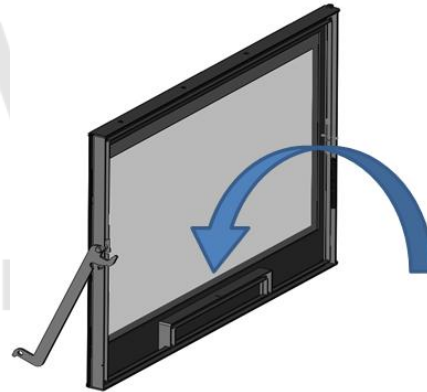
Para la limpieza de estas piezas, usaremos una brocha-cepillo o un trapo seco. No humedecer las piezas, el acero podría oxidarse y la pintura se ampollaría y saltaría. Prestar especial atención a la hora de limpiar los cristales, los líquidos usados no deben mojar el acero pintado.

4.1.5. Cristal hogar

Para mantener el mayor tiempo posible el cristal limpio, deberemos tener abierto el registro de aire secundario. Pese a ello, con las horas de uso el cristal se nos puede ir ensuciando. Utilizaremos para su limpieza productos desengrasantes específicos o productos de limpieza en seco para esta labor.

La limpieza la realizaremos con el cristal frío y con cuidado de no aplicar el limpia cristales directamente sobre el cristal ya que, de llegar a entrar en contacto con el cordón de cierre de la puerta, éste puede llegar a deteriorarse. Pondremos el producto de limpieza sobre el trapo.

Atención, nunca dejar que el producto escurra hacia la parte baja del cristal. La acumulación del producto de limpieza, con restos de hollines o cenizas, puede deteriorar el Serigrafiado del cristal.



Nota. Si utilizamos el aparato en condiciones de tiro superiores a 15Pa o quemamos cantidades de leña (por hora), superiores a las indicadas en la tabla 1.1, vamos a someter al aparato a unas condiciones de trabajo superiores a las de diseño. Esto puede generar un agresivo ensuciamiento del cristal (Halo Blanco), que no será posible limpiarlo con el método tradicional.

Atención, el cristal vitrocerámico está preparado para 700°C. Nunca dejar que leñas ardiendo o la propia llama de la combustión "choquen" contra el cristal en periodos de tiempo prolongados. En estos casos, someteríamos al cristal a temperaturas superiores a 750°C, esto podría alterar la estructura interna del cristal y volverlo opaco (fenómeno irreversible).

4.1.6. Registros entrada de aire

En los registros de entrada de aire para la combustión, podrían acumularse restos



de ceniza, serrín, líquidos de limpieza etc., que limiten o dificulten su movimiento. En estos casos, deberemos soltarlos y limpiarlos.

4.2. Mantenimiento del conducto de humos

MUY IMPORTANTE: Con el fin de evitar incidentes (fuego en la chimenea, etc.) las operaciones de mantenimiento y limpieza deberán efectuarse regularmente; en el caso de uso frecuente del aparato se deberá proceder a varios deshollinados anuales de la chimenea y del conducto de conexión.

En caso de fuego en la chimenea, será necesario cortar el tiro de la misma, cerrar puertas y ventanas, retirar las brasas del hogar del aparato, taponar el agujero de la conexión por medio de trapos húmedos y llamar a los bomberos.

4.3. Consejos importantes

Lacunza recomienda utilizar solamente piezas de repuesto autorizadas por ella.

Lacunza no se hace responsable de cualquier modificación realizada sobre el producto no autorizada por ella.

Este aparato produce calor y puede provocar quemaduras al contacto con el mismo.

Este aparato puede mantenerse CALIENTE durante un tiempo una vez apagada. EVITE QUE LOS NIÑOS PEQUEÑOS SE APROXIMEN A ÉL.

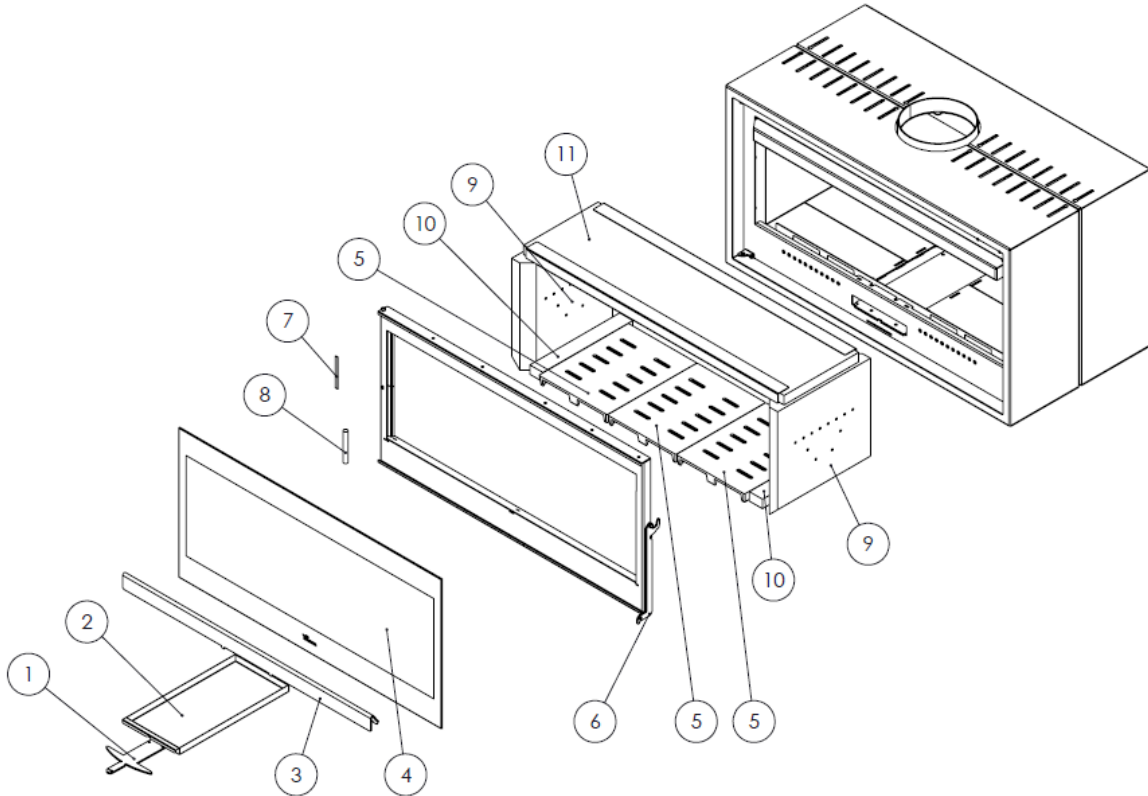
5. CAUSAS DE MAL FUNCIONAMIENTO



Este signo recomienda la intervención de un profesional cualificado para efectuar esta operación.

Situación	Causas probables		Acción
El fuego prende mal El fuego no se mantiene	Madera verde o húmeda		Utilizar maderas duras, con al menos 2 años de corte y almacenadas en sitios abrigados y ventilados
	Los troncos son grandes		Para el encendido utilizar papel arrugado o pastillas de encendido y astillas de madera secas. Para el mantenimiento del fuego utilizar troncos partidos
	Madera de mala calidad		Utilizar maderas duras que produzcan calor y brasas (castaño, fresno, arce, abedul, olmo, haya, etc.)
	Aire primario insuficiente		Abrir completamente los controles de aire primario y secundario o incluso abrir un poquito la puerta. Abrir la rejilla de entrada de aire del exterior
	Tiro insuficiente		Verificar que el tiro no está obstruido, efectuar un deshollinado si se considera necesario. Verificar que el conducto de salida de humos está en perfectas condiciones (estanco, aislado, seco...)
El fuego se aviva	Exceso de aire primario		Cerrar parcial o totalmente las entradas de aire primario y secundario
	Tiro excesivo		Instalar un regulador de tiro
Expulsión de humo en el encendido	Madera de mala calidad		No quemar continuamente, astillas, restos de carpintería (contrachapado, paletas, etc.)
	Conducto salida de humos frío		Calentar el conducto de salida de humos quemando un trozo de papel en el hogar.
Humo durante la combustión	La habitación tiene depresión		En instalaciones equipadas de VMC, entreabrir una ventana exterior hasta que el fuego este bien encendido.
	Poca carga de madera		Realizar cargas recomendadas. Cargas muy inferiores a las recomendadas causan baja temperatura de humos y revoques de humo.
	Tiro insuficiente		Verificar el estado del conducto de salida de humos y su aislamiento. Verificar que este conducto no esté obstruido, efectuar una limpieza mecánica si fuese necesario
	El viento entra en el conducto de humos		Instalar un sistema anti revoco (Ventilador) en la parte superior de la chimenea
Calentamiento insuficiente	La habitación tiene depresión		En las habitaciones equipadas de un VMC, es necesario el disponer de una toma de aire del exterior
	Madera de mala calidad		Utilizar únicamente el combustible recomendado
Se condensa agua (tras más de 3 o 4 encendidos)	Poca carga de madera		Realizar cargas recomendadas. Cargas muy inferiores a las recomendadas causan baja temperatura de humos y condensaciones.
	Madera verde o húmeda		Utilizar maderas duras, con al menos 2 años de corte y almacenadas en sitios abrigados y ventilados.
	Condiciones de la chimenea		Alargar la chimenea (Mínimo 5-6 metros). Aislar bien la chimenea. Comprobar la estanqueidad de la chimenea-cocina.

6. DESPIECES BÁSICOS



Nº	CÓDIGO	DENOMINACION	CANTIDAD
1	5044700000	Nickel DC Maneta registro entrada aire	2
2	5044700001	Nickel DC Cenicero doble	1
3	5044800000	Nickel 800 DC Separador	2
	5045300001	Nickel 1000 DC Separador	2
4	5044800001	Nickel 800 DC Cristal puerta hogar + junta	2
	5045300000	Nickel 1000 DC Cristal puerta hogar	2
5	5040000897	Silver 800 plus, Parrilla fundición	3
6	5044700002	Nickel Manilla puerta hogar	2
7	500000000510	Cordón plano pelos 8x2mm	2,5 m
8	509020000042	Cordón Negro Ø13mm	2,5 m
9	5044700009	Nickel DC Vermiculita Lateral 340x340x60 mm	2
	5044800007	Nickel 800 DC Vermiculita Base lateral 210x199x30 mm	4
	5045300007	Nickel 1000 DC, Vermiculita Base Lateral 48x329x30	2
11	5044800004	Nickel 800 DC Deflector vermiculita	1
	5045300004	Nickel 1000 DC Deflector vermiculita	1

7. RECICLADO DEL PRODUCTO

El reciclado del aparato será responsabilidad exclusiva del propietario que deberá intervenir respetando las leyes vigentes en su país, relativas a la seguridad, el respeto y la tutela del medio ambiente. Al final de su vida útil, el producto no debe eliminarse con los residuos urbanos.

Puede entregarse en los centros específicos de recogida selectiva predispuestos por las administraciones municipales, o bien en los revendedores que ofrecen este servicio. La eliminación del producto de manera selectiva permite evitar posibles consecuencias negativas para el medio ambiente y para la salud, y permite recuperar los materiales que lo componen, obteniendo un ahorro importante de energía y de recursos.

Puede desmontarse (las piezas van ensambladas con tornillería o remaches) y depositar los componentes en sus canales correspondientes de reciclado. Los componentes del aparato son: acero, fundición, vidrio, materiales aislantes, material eléctrico, etc.

www.forjas-salvador.com

8. DECLARACIÓN DE PRESTACIONES



ES FR EN IT PT DE

N.º ES -S-055

DECLARACIÓN DE PRESTACIONES

Conforme al R. E. Productos Construcción (UE) Nº 305/2011

DÉCLARATION DE PERFORMANCE

Selon le Règlement (UE) Nº 305/2011

DECLARATION OF PERFORMANCE

According to Regulation (UE) Nº 305/2011

DICHIARAZIONE DI PRESTAZIONE

In base al Regolamento (UE) Nº 305/2011

DECLARAÇÃO DE PRESTAÇÕES

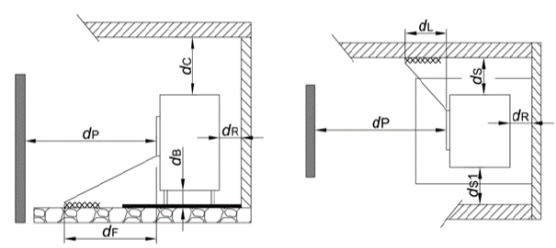
Em base com o Regulamento (UE) Nº 305/2011

LEISTUNGSERKLÄRUNG

Gemäß R. E. Bauprodukte (EU) Nr. 305/2011

1	Código de identificación única del producto tipo: Code d'identification unique du produit type: Unique identification code of the product-type: Codice di identificazione unico del prodotto-tipo: Código de identificação único do produto-tipo: Eindeutiger Kenncode des Produkttyps:	VERONA 800 / VERONA 801
2	Usos previstos: Usage(s) prévu(s): Intended use/es: Usi previsti: Utilização(ões) prevista(s): Verwendungszweck(e):	Estufa de calefacción residencial, alimentada con combustibles sólidos. Poêles de chauffage domestiques à combustible solide. Residential solid fuel burning Roomheaters. Stufa di riscaldamento domestici a combustibile solido. Fogão de aquecimento residencial, alimentado por combustíveis sólidos. Häusliche Raumheizer für feste Brennstoffe.
3	Fabricante: Fabricant: Manufacturer:	Fabbricante: Fabricant: Hersteller:
		LACUNZA KALOR GROUP S.A.L. Pol. Ind. Ibarrea 5A 31800 Alsasua (Navarra) (Spain) T. (0034) 948563511 comercial@lacunza.net www.lacunza.net
5	Sistemas de evaluación y verificación de la constancia de las prestaciones (EVCP): Système(s) d'évaluation et de vérification de la constance des performances: System/s of AVCP:	Sistemi di VVCP: Sistema(s) de avaliação e verificação da regularidade do desempenho (AVCP): System zur Bewertung und Überprüfung der Leistungsbeständigkeit:
		3
6a	Norma armonizada: Norme harmonisée: Harmonised standard:	Norma armonizzata: Norma harmonizada: Harmonisierte Norm:
		EN-16510-2-1 (2022)
6a	Organismos notificados: Organisme(s) notifié(s): Notified body/ies:	Organismi notificati: Organismo(s) notificado(s): Notifizierte Stelle(n):
		STROJÍRENSKÝ ZKUŠEBNÍ ÚSTAV, S.P. Engineering Test Institute, Public Enterprise Hudcova 424/56b, 621 00 Brno, Czech Republic. Notified Body 1015

LACUNZA KALOR GROUP

7	Características esenciales Caractéristiques essentielles Essential features	Caratteristiche essenziali Características essenciais Unerlässliche Eigenschaften	Prestaciones declaradas: Performance(s) déclarée(s): Declared performance/s:	Prestazioni dichiarate: Desempenho(s) declarado(s): Erklärte Leistung(en):																
	Capacidad para soportar carga Capacité de chargement Load bearing capacity	Capacità di carico Capacidade de carga Tragfähigkeit	NPD																	
Protección de materiales combustibles Protection des matériaux combustibles Protection of combustible materials	Protezione dei materiali combustibili Proteção de materiais combustíveis Schutz brennbarer Materialien		<table border="1"> <tr> <td>ds =</td> <td>400 mm</td> <td>dL =</td> <td>1500 mm</td> </tr> <tr> <td>ds1 =</td> <td>400 mm</td> <td>dC =</td> <td>800 mm</td> </tr> <tr> <td>dR =</td> <td>1000 mm</td> <td>dF =</td> <td>1500 mm</td> </tr> <tr> <td>dP =</td> <td>1000 mm</td> <td>dB =</td> <td>0 mm</td> </tr> </table>	ds =	400 mm	dL =	1500 mm	ds1 =	400 mm	dC =	800 mm	dR =	1000 mm	dF =	1500 mm	dP =	1000 mm	dB =	0 mm	
ds =	400 mm	dL =	1500 mm																	
ds1 =	400 mm	dC =	800 mm																	
dR =	1000 mm	dF =	1500 mm																	
dP =	1000 mm	dB =	0 mm																	
Prestación Declarada a Potencia Calorífica: Performance déclarée à la puissance thermique: Declared Performance at Heating Power: Prestazioni dichiarate alla potenza termica: Desempenho declarado na potência de aquecimento: Angegebene Leistung bei:		A	B																	
Emisión. Émission. Emission. Emissione. Emissão. Emission CO_{nom} (13%O₂) / CO_{part} (13%O₂)		A	977 mg/m³	B	NPD															
Emisión. Émission. Emission. Emissione. Emissão. Emission NO_{xnom} (13%O₂) / NO_{xpart} (13%O₂)		A	108 mg/m³	B	NPD															
Emisión. Émission. Emission. Emissione. Emissão. Emission OGC_{nom} (13%O₂) / OGC_{part} (13%O₂)		A	66 mg/m³	B	NPD															
Emisión. Émission. Emission. Emissione. Emissão. Emission PM_{nom} (13%O₂) / PM_{part} (13%O₂)		A	28 mg/m³	B	NPD															
Temperatura de salida de gases de combustión (TS_{nom}/TS_{part}) Température de sortie des gaz de combustion (TS _{nom} /TS _{part}) Combustion gas outlet temperature (TS _{nom} /TS _{part}) Temperatura uscita gas di combustione (TS_{nom}/TS_{part}) Temperatura de saída do gás de combustão (TS _{nom} /TS _{part}) Verbrennungsgasaustrittstemperatur (TS _{nom} /TS _{part})		A	258 °C	B	NPD															
Tiro mínimo (P_{nom}/P_{part}) Tirage minimum (P _{nom} /P _{part}) Minimum depression (P _{nom} /P _{part})	Depressione minima (P_{nom}/P_{part}) Depressão mínima (P _{nom} /P _{part}) Minimale depression (P _{nom} /P _{part})	A	12 Pa	B	NPD															
Caudal máxico de los gases de combustión (Øf_{g, nom}/Øf_{g, part}) Débit massique des gaz de combustion (Øf _{g, nom} /Øf _{g, part}) Mass flow rate of combustion gases (Øf _{g, nom} /Øf _{g, part}) Portata massica dei gas di combustione (Øf_{g, nom}/Øf_{g, part}) Taxa de fluxo de massa de gases de combustão (Øf _{g, nom} /Øf _{g, part}) Massenstrom der Verbrennungsgase (Øf _{g, nom} /Øf _{g, part})		A	15,7 g/s	B	NPD															
Seguridad contra incendios de instalaciones en una chimenea (T_{class}) Sécurité incendie des installations dans une cheminée (T _{class}) Fire safety of installations in a chimney (T _{class}) Sicurezza antincendio delle installazioni (T_{class}) Segurança contra incêndio de instalações em chaminé (T _{class}) Brandschutz von Anlagen in einem Schornstein (T _{class})		T400																		

Potencia de calefacción (P_{nom}/P_{part}) Puissance de chauffe (P _{nom} /P _{part}) Heating power (P _{nom} /P _{part})	Potenza di riscaldamento (P_{nom}/P_{part}) Potência de aquecimento (P _{nom} /P _{part}) Heizleistung (P _{nom} /P _{part})	A	15 kW	B	NPD
Potencia de calentamiento de agua (PW_{nom}/PW_{part}) Puissance de chauffage de l'eau (PW _{nom} /PW _{part}) Water heating power (PW _{nom} /PW _{part})		A	NPD	B	NPD
Potenza di riscaldamento dell'acqua (PW_{nom}/PW_{part}) Potência de aquecimento (PW _{nom} /PW _{part}) Wasserheizleistung (PW _{nom} /PW _{part})					
Efficiencia (η_{nom}/η_{part}) Efficacité (η _{nom} /η _{part}) Efficiency (η _{nom} /η _{part})	Efficiencia (η_{nom}/η_{part}) Eficiência (η _{nom} /η _{part}) Effizienz (η _{nom} /η _{part})	A	79 %	B	NPD
Efficiencia de calefacción estacional (η_s) Efficacité du chauffage saisonnier (η _s) Seasonal heating efficiency (η _s)	Efficiencia térmica stagionale (η_s) Eficiência de aquecimento sazonal (η _s) Saisonale Heizeffizienz (η _s)		69		
Índice eficiencia energética (EEI) Indice d'efficacité énergétique (EEI) Energy efficiency index (EEI)	Índice di efficienza energetica (EEI) Índice de eficiência energética (EEI) Energieeffizienzindex (EEI)		105		
Clase Classe Class	Clase Classe Klasse		A		
Consumo de energía eléctrica (elmáx / elmin) Consommation d'énergie électrique (elmáx / elmin) Electrical energy consumption (elmáx / elmin)		A	NPD	B	NPD
Consumo di energia elettrica (elmáx / elmin) Consumo de energia elétrica (elmáx / elmin) Elektrischer Energieverbrauch (elmáx / elmin)					
Consumo de energía modo espera (elsb) Consommation d'énergie en veille (elsb) Standby power consumption (elsb)	Consumo energético in standby (elsb) Consumo de energia em espera (elsb) Standby-Stromverbrauch (elsb)		NPD		
Sostenibilidad medioambiental La durabilité environnementale Environmental sustainability	Sostenibilità ambientale Sustentabilidade ambiental Umweltverträglichkeit				

Las prestaciones del producto identificado anteriormente son conformes con el conjunto de las prestaciones declaradas.

Les performances du produit identifié ci-dessus sont conformes à toutes les performances déclarées.
The performances of the product identified above are in accordance with all the declared performances.

Le prestazioni del prodotto sopra identificato sono conformi a tutte le prestazioni dichiarate.

Os desempenhos do produto acima identificados estão de acordo com todos os desempenhos declarados.
Die oben genannten Leistungen des Produkts entsprechen allen erklärten Leistungen.

La presente declaración de prestaciones se emite, de conformidad con el Reglamento (UE) n° 305/2011, bajo la sola responsabilidad del fabricante arriba identificado.

Cette déclaration des performances est établie, conformément au Règlement (UE) n° 305/2011, sous la seule responsabilité du fabricant identifié ci-dessus.
This declaration of performance is issued, in accordance with Regulation (EU) No. 305/2011, under the sole responsibility of the manufacturer identified above.

La presente dichiarazione di prestazione viene rilasciata, in conformità al Regolamento (UE) n. 305/2011, sotto la responsabilità esclusiva del produttore sopra identificato.

Esta declaração de desempenho é emitida, de acordo com o Regulamento (UE) n.º 305/2011, sob a exclusiva responsabilidade do fabricante acima identificado.
Die Erstellung dieser Leistungserklärung erfolgt gemäß Verordnung (EU) Nr. 305/2011 in alleiniger Verantwortung des oben genannten Herstellers.



LACUNZA KALOR GROUP S.A.L.
Pol. Ind. Ibarrea 5A 31800
Alsasua (Navarra) (Spain)
T. (0034) 948563511
comercial@lacunza.net
www.lacunza.net

Firmado por y en nombre del fabricante por:

Signé pour le fabricant et en son nom par:
Signed for and on behalf of the manufacturer by:
Firmato a nome e per conto del fabbricante da:
Assinado por e em nome do fabricante por:
Unterzeichnet für den Hersteller und im Namen des Herstellers von :

ALSASUA (Navarra, Spain) a 23/02/2024

José Julián Garcandiá
Director Gerente

LACUNZA KALOR GROUP



ES FR EN IT PT DE

N.º ES -S-039

DECLARACIÓN DE PRESTACIONES

Conforme al R. E. Productos Construcción (UE) Nº 305/2011

DÉCLARATION DE PERFORMANCE

Selon le Règlement (UE) Nº 305/2011

DECLARATION OF PERFORMANCE

According to Regulation (UE) Nº 305/2011

DICHIARAZIONE DI PRESTAZIONE

In base al Regolamento (UE) Nº 305/2011

DECLARAÇÃO DE PRESTAÇÕES

Em base com o Regulamento (UE) Nº 305/2011

LEISTUNGSERKLÄRUNG

Gemäß R. E. Bauprodukte (EU) Nr. 305/2011

<p>1 Código de identificación única del producto tipo: Code d'identification unique du produit type: <i>Unique identification code of the product-type:</i> Codice di identificazione unico del prodotto-tipo: Código de identificação único do produto-tipo: <i>Eindeutiger Kenncode des Produkttyps:</i></p>	<p>VERONA 1000 VERONA 1001 VERONA 1003</p>	
<p>2 Usos previstos:</p> <p>Usage(s) prévu(s):</p> <p><i>Intended use/es:</i></p> <p>Usi previsti:</p> <p>Utilização(ões) prevista(s):</p> <p><i>Verwendungszweck(e):</i></p>	<p>Estufa de calefacción residencial, alimentada con combustibles sólidos.</p> <p>Poêles de chauffage domestiques à combustible solid.</p> <p>Residential solid fuel burning Roomheaters.</p> <p>Stufa di riscaldamento domestici a combustibile solido.</p> <p>Fogão de aquecimento residencial, alimentado por combustíveis sólidos.</p> <p>Häusliche Raumheizer für feste Brennstoffe.</p>	
<p>3 Fabricante: Fabricant: <i>Manufacturer:</i></p>	<p>Fabbricante: Fabricant: <i>Hersteller:</i></p>	<p>LACUNZA KALOR GROUP S.A.L. Pol. Ind. Ibarrea 5A 31800 Alsasua (Navarra) (Spain) T. (0034) 948563511 comercial@lacunza.net www.lacunza.net</p>
<p>5 Sistemas de evaluación y verificación de la constancia de las prestaciones (EVCP): Système(s) d'évaluation et de vérification de la constance des performances: <i>System/s of AVCP:</i></p>	<p>Sistemi di VVCP: Sistema(s) de avaliação e verificação da regularidade do desempenho (AVCP): <i>System zur Bewertung und Überprüfung der Leistungsbeständigkeit:</i></p>	<p>3</p>
<p>6a Norma armonizada: Norme harmonisée: <i>Harmonised standard:</i></p>	<p>Norma armonizzata: Norma harmonizada: <i>Harmonisierte Norm:</i></p>	<p>EN-16510-2-1 (2022)</p>
<p>6a Organismos notificados: Organisme(s) notifié(s): <i>Notified body/ies:</i></p>	<p>Organismi notificati: Organismo(s) notificado(s): <i>Notifizierte Stelle(n):</i></p>	<p>STROJÍRENSKÝ ZKUŠEBNÍ ÚSTAV, S.P. Engineering Test Institute, Public Enterprise Hudcova 424/56b, 621 00 Brno, Czech Republic. Notified Body 1015</p>

7	Características esenciales Caractéristiques essentielles Essential features	Caratteristiche essenziali Características essenciais Unerlässliche Eigenschaften	Prestaciones declaradas: Performance(s) déclarée(s): Declared performance/s:	Prestazioni dichiarate: Desempenho(s) declarado(s): Erklärte Leistung(en):
	Capacidad para soportar carga Capacité de chargement Load bearing capacity	Capacità di carico Capacidade de carga Tragfähigkeit	NPD	
Protección de materiales combustibles Protection des matériaux combustibles Protection of combustible materials	Protezione dei materiali combustibili Proteção de materiais combustíveis Schutz brennbarer Materialien			
		ds = 400 mm ds1 = 400 mm dR = 1000 mm dP = 1000 mm	dL = 1500 mm dc = 800 mm dF = 1500 mm dB = 0 mm	
Prestación Declarada a Potencia Calorífica: Performance déclarée à la puissance thermique: Declared Performance at Heating Power: Prestazioni dichiarate alla potenza termica: Desempenho declarado na potência de aquecimento: Angegebene Leistung bei:		A Nominal Nominale Nominal Nominale Nominal Nennheizleistung	B A carga parcial À charge partielle At partial load A carico parziale Com carga parcial Teillast-Heizleistung	
Emisión. Émission. Emission. Emissione. Emissão. Emission CO_{nom} (13%O₂) / CO_{part} (13%O₂)		A 870 mg/m ³	B NPD	
Emisión. Émission. Emission. Emissione. Emissão. Emission NO_{xnom} (13%O₂) / NO_{xpart} (13%O₂)		A 108 mg/m ³	B NPD	
Emisión. Émission. Emission. Emissione. Emissão. Emission OGC_{nom} (13%O₂) / OGC_{part} (13%O₂)		A 47 mg/m ³	B NPD	
Emisión. Émission. Emission. Emissione. Emissão. Emission PM_{nom} (13%O₂) / PM_{part} (13%O₂)		A 23 mg/m ³	B NPD	
Temperatura de salida de gases de combustión (TS_{nom}/TS_{part}) Température de sortie des gaz de combustion (TS _{nom} /TS _{part}) Combustion gas outlet temperature (TS _{nom} /TS _{part}) Temperatura uscita gas di combustione (TS_{nom}/TS_{part}) Temperatura de saída do gás de combustão (TS _{nom} /TS _{part}) Verbrennungsgasaustrittstemperatur (TS _{nom} /TS _{part})		A 257 °C	B NPD	
Tiro mínimo (P_{nom}/P_{part}) Tirage minimum (P _{nom} /P _{part}) Minimum depression (P _{nom} /P _{part})	Depressione minima (P_{nom}/P_{part}) Depressão mínima (P _{nom} /P _{part}) Minimale depression (P _{nom} /P _{part})	A 12 Pa	B NPD	
Caudal mássico de los gases de combustión (Ø_{f,gnom}/Ø_{f,gpart}) Débit massique des gaz de combustion (Ø _{f,gnom} /Ø _{f,gpart}) Mass flow rate of combustion gases (Ø _{f,gnom} /Ø _{f,gpart}) Portata massica dei gas di combustione (Ø_{f,gnom}/Ø_{f,gpart}) Taxa de fluxo de massa de gases de combustão (Ø _{f,gnom} /Ø _{f,gpart}) Massenstrom der Verbrennungsgase (Ø _{f,gnom} /Ø _{f,gpart})		A 15,7 g/s	B NPD	
Seguridad contra incendios de instalaciones en una chimenea (T_{class}) Sécurité incendie des installations dans une cheminée (T _{class}) Fire safety of installations in a chimney (T _{class}) Sicurezza antincendio delle installazioni (T_{class}) Segurança contra incêndio de instalações em chaminé (T _{class}) Brandschutz von Anlagen in einem Schornstein (T _{class})		T400		

Potencia de calefacción (P_{nom}/P_{part}) Puissance de chauffe (P _{nom} /P _{part}) Heating power (P _{nom} /P _{part})	Potenza di riscaldamento (P_{nom}/P_{part}) Potència de aquecimento (P _{nom} /P _{part}) Heizleistung (P _{nom} /P _{part})	A	17 kW	B	NPD
Potencia de calentamiento de agua (P_{Wnom}/P_{Wpart}) Puissance de chauffage de l'eau (P _{Wnom} /P _{Wpart}) Water heating power (P _{Wnom} /P _{Wpart})		A	NPD	B	NPD
Potenza di riscaldamento dell'acqua (P_{Wnom}/P_{Wpart}) Potència de aquecimento (P _{Wnom} /P _{Wpart}) Wasserheizleistung (P _{Wnom} /P _{Wpart})					
Efficiencia (η_{nom}/η_{part}) Efficacité (η _{nom} /η _{part}) Efficiency (η _{nom} /η _{part})	Efficiencia (η_{nom}/η_{part}) Eficiência (η _{nom} /η _{part}) Effizienz (η _{nom} /η _{part})	A	80 %	B	NPD
Efficiencia de calefacción estacional (η_S) Efficacité du chauffage saisonnier (η _S) Seasonal heating efficiency (η _S)	Efficiencia térmica stagionale (η_S) Eficiência de aquecimento sazonal (η _S) Saisonale Heizeffizienz (η _S)		70		
Índice eficiencia energética (EEI) Indice d'efficacité énergétique (EEI) Energy efficiency index (EEI)	Índice di efficienza energetica (EEI) Índice de eficiência energética (EEI) Energieeffizienzindex (EEI)		106		
Clase Classe Class	Clase Classe Klasse		A		
Consumo de energía eléctrica (elmáx / elmin) Consommation d'énergie électrique (elmáx / elmin) Electrical energy consumption (elmáx / elmin)	Consumo di energia elettrica (elmáx / elmin) Consumo de energia elétrica (elmáx / elmin) Elektrischer Energieverbrauch (elmáx / elmin)	A	NPD	B	NPD
Consumo de energía modo espera (elsb) Consommation d'énergie en veille (elsb) Standby power consumption (elsb)	Consumo energético in standby (elsb) Consumo de energia em espera (elsb) Standby-Stromverbrauch (elsb)		NPD		
Sostenibilidad medioambiental La durabilité environnementale Environmental sustainability	Sostenibilità ambientale Sustentabilidade ambiental Umweltverträglichkeit				

Las prestaciones del producto identificado anteriormente son conformes con el conjunto de las prestaciones declaradas.

Les performances du produit identifié ci-dessus sont conformes à toutes les performances déclarées.
The performances of the product identified above are in accordance with all the declared performances.

Le prestazioni del prodotto sopra identificato sono conformi a tutte le prestazioni dichiarate.

Os desempenhos do produto acima identificados estão de acordo com todos os desempenhos declarados.
Die oben genannten Leistungen des Produkts entsprechen allen erklärten Leistungen.

La presente declaración de prestaciones se emite, de conformidad con el Reglamento (UE) n° 305/2011, bajo la sola responsabilidad del fabricante arriba identificado.

Cette déclaration des performances est établie, conformément au Règlement (UE) n° 305/2011, sous la seule responsabilité du fabricant identifié ci-dessus.
This declaration of performance is issued, in accordance with Regulation (EU) No. 305/2011, under the sole responsibility of the manufacturer identified above.

La presente dichiarazione di prestazione viene rilasciata, in conformità al Regolamento (UE) n. 305/2011, sotto la responsabilità esclusiva del produttore sopra identificato.

Esta declaração de desempenho é emitida, de acordo com o Regulamento (UE) n.º 305/2011, sob a exclusiva responsabilidade do fabricante acima identificado.
Die Erstellung dieser Leistungserklärung erfolgt gemäß Verordnung (EU) Nr. 305/2011 in alleiniger Verantwortung des oben genannten Herstellers.



LACUNZA KALOR GROUP S.A.L.
Pol. Ind. Ibarrea 5A 31800
Alsasua (Navarra) (Spain)
T. (0034) 948563511
comercial@lacunza.net
www.lacunza.net

Firmado por y en nombre del fabricante por:

Signé pour le fabricant et en son nom par:
Signed for and on behalf of the manufacturer by:
Firmato a nome e per conto del fabbricante da:
Assinado por e em nome do fabricante por:
Unterzeichnet für den Hersteller und im Namen des Herstellers von :

ALSASUA (Navarra, Spain) a 23/02/2024

José Julián Garcíandía
Director Gerente

LACUNZA KALOR GROUP



www.forjas-salvador.com



www.forjas-salvador.com

LACUNZA KALOR GROUP S.A.L

Pol. Ind. Ibarrea 5A

31800 Alsasua (Navarra) Spain

Tfno.: (00 34) 948 56 35 11

Fax.: (00 34) 948 56 35 05

e-mail: comercial@lacunza.net

Página web: www.lacunza.net

EDICION: 6

