

JOTUL F205 LL

Estufa de leña Jøtul F205 LL de diseño escandinavo, 5 kW de potencia, 82% de eficiencia, combustión limpia y robustez en hierro fundido. Ideal para espacios modernos.



[Ver más información online](#)

ES - Instrucciones para montaje e instalación

Indice

2.0 Datos Técnicos.....	128
3.0 Seguridad.....	132
4.0 Instalación.....	137
5.0 Uso diario.....	141
6.0 Mantenimiento.....	143
7.0 Servicio.....	144
8.0 Problemas de funcionamiento: solución de problemas.....	147
9.0 Equipo opcional.....	147
10.0 Reciclaje.....	147
11.0 Términos de la Garantía.....	147

2.0 Datos Técnicos

Instalación

- El propietario es responsable de asegurar que la instalación y el montaje cumplan con las normativas de construcción locales, europeas y nacionales, así como con la información suministrada en este manual
- Al instalar cualquier tipo de chimenea o estufa, en algunos países debe informarse a las autoridades locales de vivienda e inmuebles. Además puede ser obligatorio que su instalación sea inspeccionada y aprobada por un deshollinador local, antes de su puesta en marcha
- Para garantizar el mejor funcionamiento y seguridad posible de la instalación, le recomendamos que acuda a un instalador profesional. Su distribuidor de Jøtul le recomendará un instalador cualificado en su zona. Para obtener más información sobre los distribuidores de Jøtul, por favor visite www.jotul.es

Seguridad

Todo cambio hecho en el producto por el distribuidor, instalador o usuario podría afectar negativamente a su funcionamiento o seguridad. Lo mismo se aplica a los accesorios o equipamiento extra no suministrados por Jøtul AS, como podría ser el caso de desmontar o quitar piezas necesarias para el funcionamiento y seguridad de la estufa.



La estufa de leña se fabrica en consonancia con la homologación tipo del producto, estando incluidas dentro de dicha homologación las instrucciones de montaje y empleo del mismo. Lea y siga atentamente las instrucciones de funcionamiento del usuario.

Encontrará la Declaración DoP en www.jotul.es

Probado de acuerdo con la norma EN 16510		
	Clasificación del aparato	Type BF
P_{nom}	Potencia calorífica nominal	5,0 kW
η_{nom}	Eficiencia a potencia calorífica nominal	82 %
η_s	Eficiencia energética estacional de calefacción de espacios a potencia nominal	72 %
EEl	Índice de eficiencia energética	109
	Clase de eficiencia energética	A+
	Combustible	Madera*
	Longitud máx. de madera	370 mm
	Consumo de combustible	1,67 kg/h
	Cantidad necesaria para encender	1,51 kg
	Cantidad de leña max.	2 kg
CO_{nom}	Emisiones de CO al 13% de O ₂ al rendimiento nominal	0,078 %
		979 mg/Nm ³
NO_{xnom}	NO _x al 13% de O ₂ al rendimiento nominal	100 mg/Nm ³
OGC_{nom}	OGC al 13% de O ₂ al rendimiento nominal	56 mg/Nm ³
PM_{nom}	Polvo al 13% de O ₂ al rendimiento nominal	14 mg/Nm ³
P_{nom}	Presión negativa a potencia calorífica nominal	12 Pa
	Presión negativa recomendada en la pieza de conexión	18-20 Pa
	Suministro de aire de combustion	11,7 m ³ /h
T_{snom}	Temperatura/chimenea a potencia calorífica nominal	276 °C
T class	Designación de chimenea	T400
ϕ_{fgnom}	Cantidad de humo a potencia calorífica nominal	4,2 g/sec
V_h	Perte d'air statique	0 m ³ /h
	Fugas antes de la prueba a una presión de 5 Pa (1013 mbar, 27 °C)	2,94 Nm ³ /h
	Fugas antes de la prueba a una presión de 10 Pa (1013 mbar, 27 °C)	5,39 Nm ³ /h
	Fugas antes de la prueba a una presión de 15 Pa (1013 mbar, 27 °C)	7,29 Nm ³ /h
CON/INT	Operación continua (CON)/Operación intermitente (INT)	INT**
	Clasificación de reacción al fuego	A1
E, f	Tensión de alimentación, frecuencia	- V

* Utilice solo los combustibles recomendados – designación I.

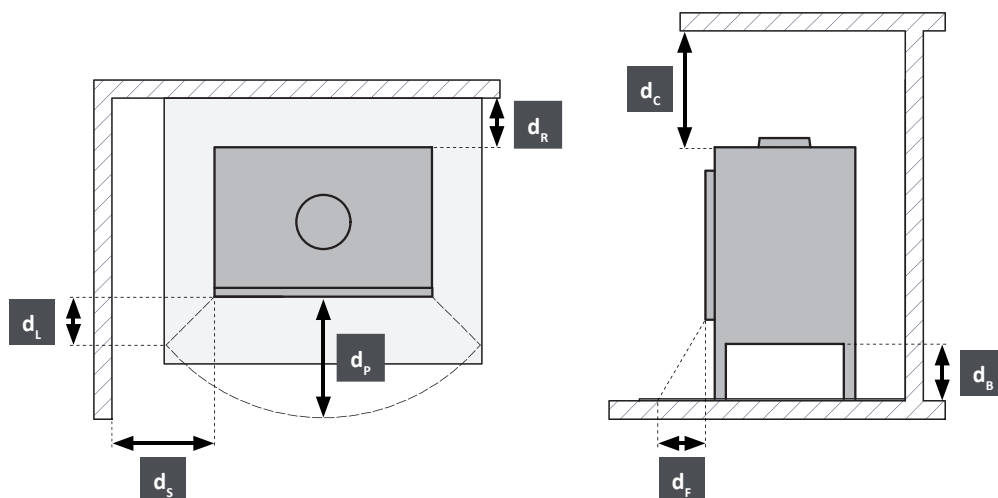
** Funcionamiento intermitente se refiere al uso normal de una estufa; añada más combustible cuando el fuego se haya reducido a brasas.

Datos técnicos básicos F 200 V2 / F 205 V2

Materiales	Acero inoxidable Hierro fundido Piedra ceramica/vermiculita Vidrio	
Tratamiento de las superficies	Senotherm	
Salida de humos	arriba / detrás	
d_{out}	Diámetro int. /pieza de conexión para conducto por fuera Pieza de conexión de la aire fresco	144 mm 100 mm
L	Dimensiones totales (largo)	472 mm
H	Dimensiones totales (alto)	755 mm
W	Dimensiones totales (ancho)	561/521 mm
m	Peso	138 kg
m_{chim}	Carga máxima de chimenea que puede soportar la estufa	120 kg

Distancia mínima a materiales combustibles F 200 V2 / F 205 V2

d_R	Trasera (tubo aislado)	125 mm
d_S	Laterales	400/425 mm
d_C	Techo	750 mm
d_P	Delantera	1000 mm
d_F	Frente a la parte inferior delantera área de radiación	0 mm
d_L	Frente a la parte lateral delantera área de radiación	0 mm
d_B	Debajo del fondo sin considerar los pies	170 mm
d_{non}	Distancias mínimas a paredes no combustibles.	50 mm
	Esquina (tubo aislado)	225/250 mm
	El código del tubo de humo aislado	T400-N1-D-Vm-L50050-G100



Placa de identificación

Todas las estufas de leña de Jøtul incorporan una placa de identificación que identifican los estándares de aprobación y la distancia que se debe mantener con los materiales inflamables.

La placa de características se encuentra en la parte trasera de la estufa.

Este número de serie siempre debe indicarse al ponerse en contacto con el distribuidor o con Jøtul.

Placas de identificación

JØTUL F 200 V2 CE 25

Harmonised standard: EN 16510-2-1:2022

Approved by: DTI • NB no. 1235

Classification of appliance: Type BF

Recommended fuels (designation): Wood logs (I)

Manufacturer: Jøtul AS, POB 1411, N-1602 Fredrikstad, Norway

Declaration of Performance: CPR-F200V2-17

Intended use: Space heating in residential buildings

P_{nom}	5,0	kW	Read instruction manual for further information
D_{nom}	82	%	
CO_{nom} (13% O ₂)	979	mg/m ³	
NO_{xnom} (13% O ₂)	100	mg/m ³	
OGC_{nom} (13% O ₂)	56	mg/m ³	
PM_{nom} (13% O ₂)	14	mg/m ³	
P_{nom}	12	Pa	
d_R (rear)	125*	mm	
d_S (side)	400*	mm	
d_C (ceiling)	750	mm	
d_P (front)	1000	mm	*Insulated pipe. For distance to combustibles when using uninsulated flue pipe and/or additional accessories, refer to the instruction manual.
d_F (floor in front)	0	mm	
d_L (side radiation area)	0	mm	
d_B (bottom)	170	mm	

10067843-P00

Lot no: 000000 2025 Pin:000

JØTUL F 205 V2 CE 25

Harmonised standard: EN 16510-2-1:2022

Approved by: DTI • NB no. 1235

Classification of appliance: Type BF

Recommended fuels (designation): Wood logs (I)

Manufacturer: Jøtul AS, POB 1411, N-1602 Fredrikstad, Norway

Declaration of Performance: CPR-F205V2-17052025

Intended use: Space heating in residential buildings

P_{nom}	5,0	kW	Read instruction manual for further information
D_{nom}	82	%	
CO_{nom} (13% O ₂)	979	mg/m ³	
NO_{xnom} (13% O ₂)	100	mg/m ³	
OGC_{nom} (13% O ₂)	56	mg/m ³	
PM_{nom} (13% O ₂)	14	mg/m ³	
P_{nom}	12	Pa	
d_R (rear)	125*	mm	
d_S (side)	425*	mm	
d_C (ceiling)	750	mm	
d_P (front)	1000	mm	*Insulated pipe. For distance to combustibles when using uninsulated flue pipe and/or additional accessories, refer to the instruction manual.
d_F (floor in front)	0	mm	
d_L (side radiation area)	0	mm	
d_B (bottom)	170	mm	

10067846-P00

Lot no: 000000 2025 Pin:000

EXPLICACIÓN DE LA PLACA DE IDENTIFICACIÓN

- 1** Tipo y/o número de modelo o designación para permitir la identificación del aparato
- 2** Estándares aplicables
- 3** Nombre del centro de pruebas/ número de certificación
- 4** Clasificación del aparato
- 5** Combustibles recomendados
- 6** Nombre y dirección del fabricante
- 7** Número de documento DOP
- 8** Tabla de valores:
 - P_{nom} - potencia calorífica nominal
 - N_{nom} - eficiencia a potencia calorífica nominal
 - CO_{nom} - emisiones de CO al 13% de O₂ a potencia calorífica nominal
 - NO_{xnom} - NO_x al 13% de O₂ a potencia calorífica nominal
 - OGC_{nom} - OGC al 13% de O₂ a potencia calorífica nominal
 - PM_{nom} - polvo al 13% de O₂ a potencia calorífica nominal
 - P_{nom} - presión negativa a potencia nominal
- Distancia mínima al material combustible:
 - d_R - trasera
 - d_S - laterales
 - d_C - techo
 - d_P - delantera
 - d_F - frente a la parte inferior delantera (radiación)
 - d_L - frente a la parte lateral delantera (radiación)
 - d_B - debajo del fondo (sin considerar los pies)
- 9** Marca CE de conformidad- Los dígitos indican el año de emisión del certificado
- 10** Especificaciones e instrucciones del producto
- 11** Residuos de aparatos eléctricos y electrónicos
- 12** Número de placa de identificación
- 13** Número de registro del producto

3.0 Seguridad

N. B.: para garantizar un rendimiento y seguridad óptimos, las estufas Jøtul deben ser instaladas por un instalador cualificado.

Cualquier modificación del producto por parte del distribuidor, instalador o usuario puede motivar que el producto y sus prestaciones de seguridad no funcionen del modo previsto. Esto también se aplica a la instalación de accesorios o extras opcionales suministrados por terceros. Lo mismo puede suceder si se desmontan o retiran componentes esenciales para el funcionamiento y la seguridad de la estufa.

En cualquier caso, el fabricante no se hará responsable del producto y el derecho a realizar una reclamación quedará anulado y sin validez.

3.1 Medidas de prevención de incendios

Existe un cierto elemento de riesgo cada vez que se usa la estufa. Por lo tanto, deben respetarse las siguientes instrucciones:

- Las distancias de seguridad mínimas al instalar y utilizar la chimenea se indican en la fig. 1. La distancia especificada a los materiales inflamables, se aplica a esta estufa. La estufa debe instalarse con una chimenea aprobada por CE. También debe observarse la distancia del tubo de salida de humos a los materiales combustibles.
- Asegúrese de que no haya muebles ni otros elementos inflamables demasiado cerca de la estufa. Los elementos inflamables no deberían estar a menos de **mínimo de 700 mm** de la estufa.
- Deje que el fuego se consuma por sí solo. Nunca apague las llamas con agua.
- La estufa se calienta cuando está encendida y puede causar quemaduras si se toca.
- Saque las cenizas solo con la estufa fría. Las cenizas pueden contener rescoldos calientes y, por lo tanto, deberán ponerse en un recipiente no inflamable.
- Las cenizas deberán sacarse al exterior o vaciarse en un lugar donde no supongan un riesgo de incendio.

Si se produce un incendio en la chimenea

- Cierre todas las trampillas y los respiraderos.
- Cierre la puerta de la estufa.
- Llame a los bomberos.
- Después de producirse un incendio, un experto deberá comprobar la estufa y la chimenea antes de utilizarse para asegurar que funciona correctamente.

3.2 Guante

Utilice guantes protectores al manipular el producto cuando esté caliente.

3.3 Suelo

Anclaje, base

Debe verificar que la base se adecue a la instalación de una estufa. Compruebe el peso especificado en «2.0

Especificaciones técnicas».

www.forjas-salvador.com

Se recomienda retirar el revestimiento del suelo que no vaya fijado a la superficie correspondiente («suelos flotantes»).

Protección de suelos de madera

El producto se puede colocar directamente sobre un suelo de madera, protegido por una lámina de material no combustible (espesor mínimo recomendado: 0,9 mm)

Si el suelo de debajo de la estufa está revestido de un material combustible, como linóleo, alfombras, etc, recomendamos retirarlo.

Requisitos de protección del suelo combustible de delante de la estufa

La placa frontal debe cumplir la normativa legal nacional. Póngase en contacto con el organismo local regulador de la construcción para informarse sobre las restricciones y los requisitos de la instalación.

3.4 Paredes

- El producto debe colocarse de modo que sea posible limpiar la estufa, el conducto de humos y la salida de la chimenea.
- Asegúrese de que los muebles y otros enseres estén a una distancia de la estufa
- Asegúrese de que los muebles y otros enseres estén a una distancia de la estufa que evite que se sequen con el calor.

Distancia a paredes de material combustible - vea la fig. 1.

El horno debe instalarse con tubos de humos con aprobación CE

La distancia entre el tubo de humos y materiales combustibles tiene también que considerarse

Pared de materiales combustible protegidas con cortafuegos

Distancia a la pared de material combustible protegida con cortafuegos: vea la fig. 1. La estufa puede usarse con un tubo de humos sin aislamiento respetando las distancias con la pared de material inflamable indicadas en la figura 1. Las distancias con chimenea semi-aislada / conducto de humos blindado se muestran en la fig. 1.

Requisitos del cortafuegos

El muro cortafuegos debe tener un grosor **mínimo de 100 mm** y estar hecho de ladrillo, hormigón armado u hormigón ligero. También pueden utilizarse otros materiales y estructuras que cuenten con la documentación correcta.

Con materiales no combustibles se entiende materiales como ladrillo, gres, concreto, lana mineral, placas de silicato, etc. (materiales que no se queman.). **Note!** Asegúrese de que los muebles y otros enseres estén a una distancia de la estufa que evite que se sequen con el calor.

3.5 Techo

Entre la estufa y el techo combustible debe mediar una distancia mínima de **750 mm**.

Jøtul F 200 V2

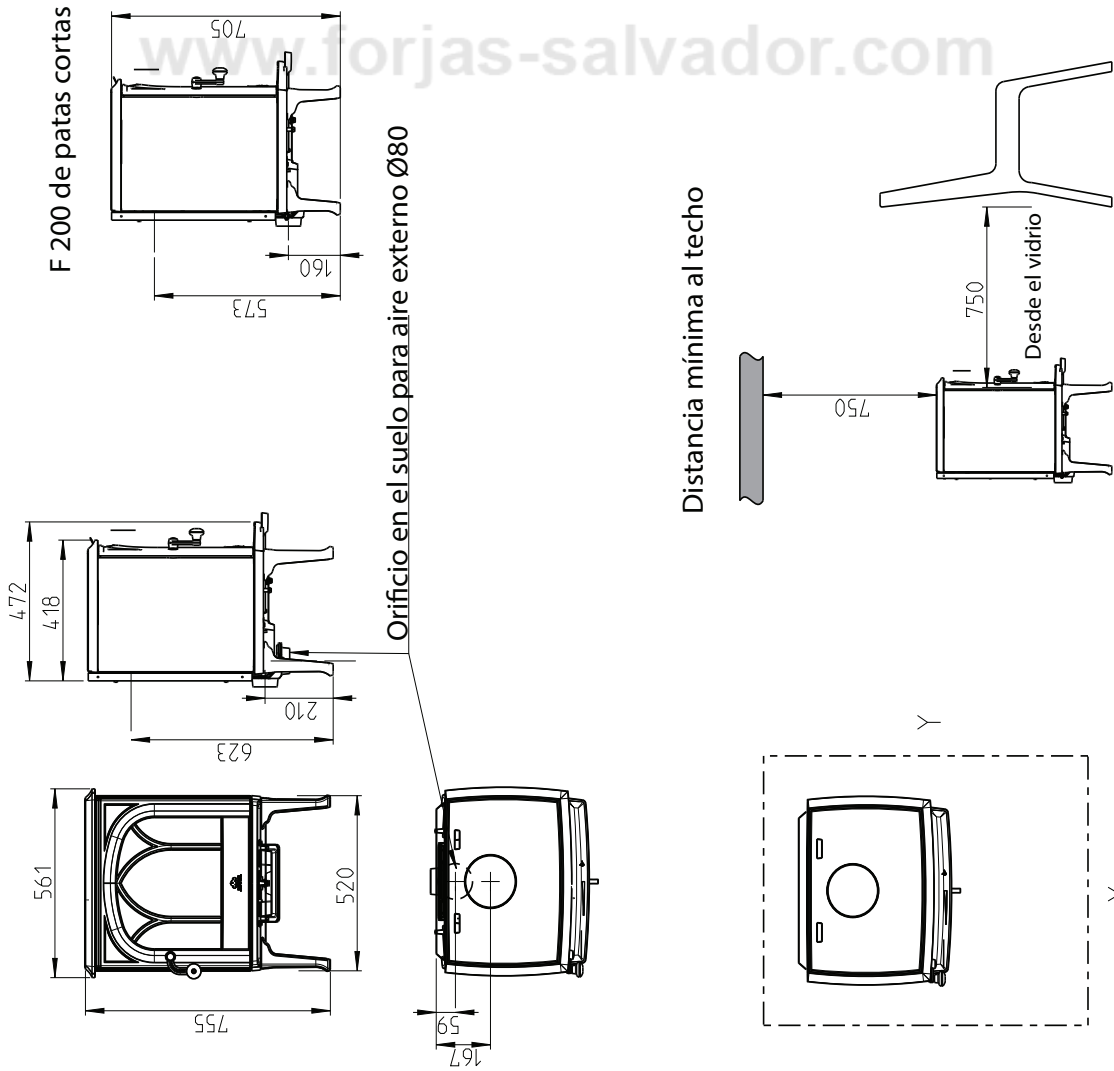
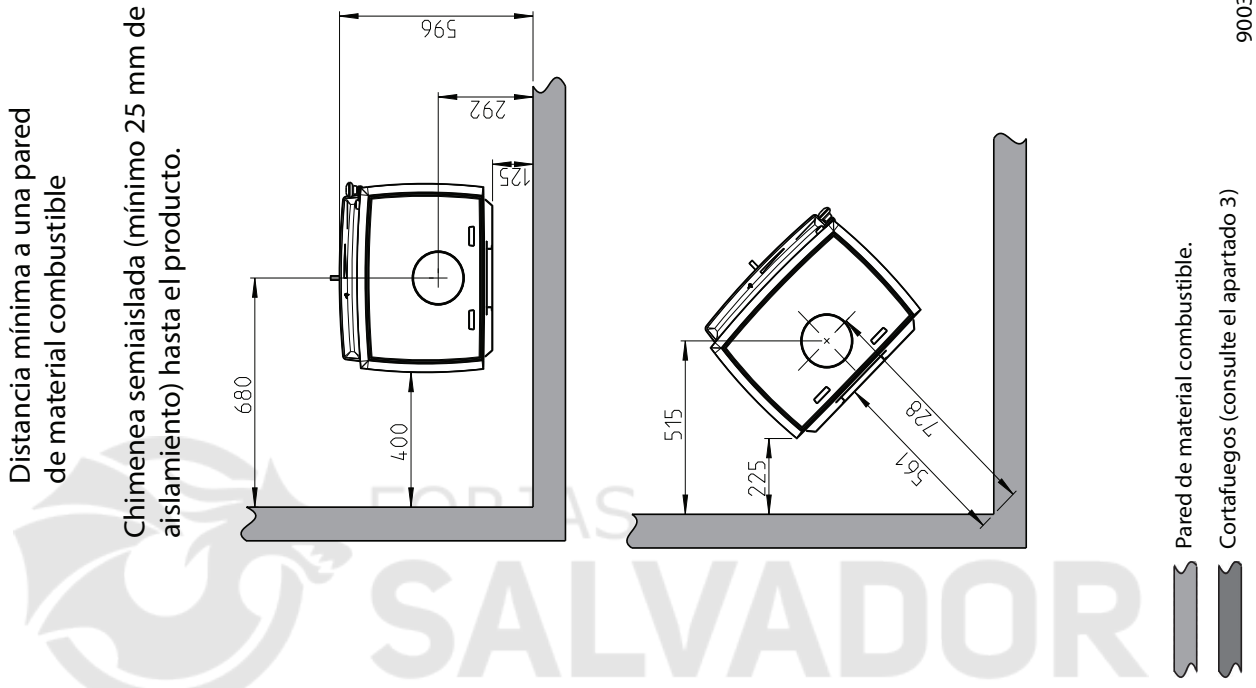
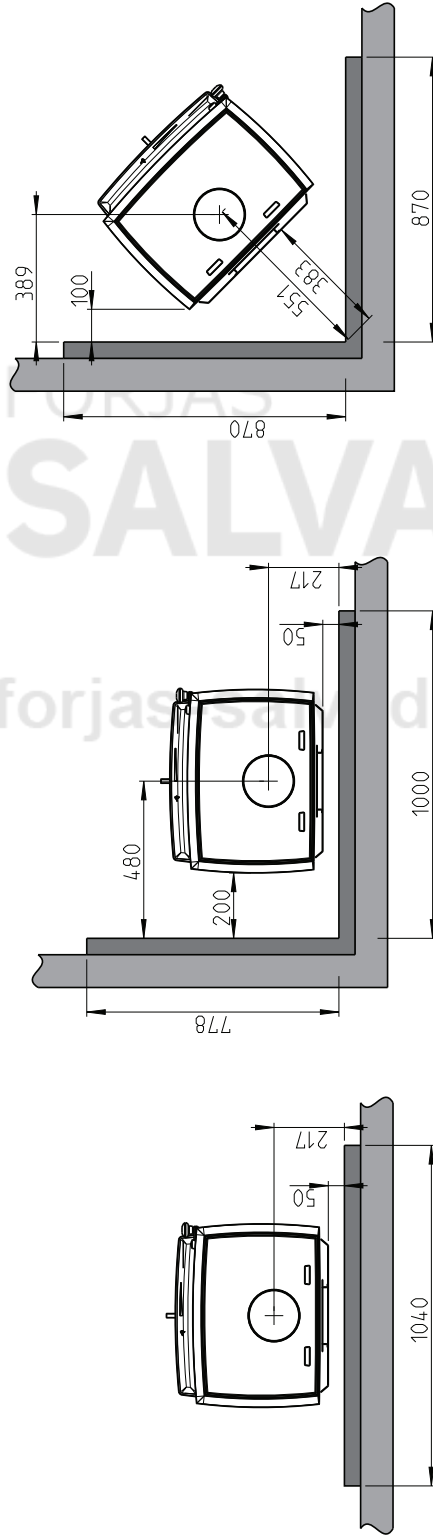


Fig. 1

Jøtul F 200 V2

Distancia mínima a una pared protegida mediante cortafuegos aprobado

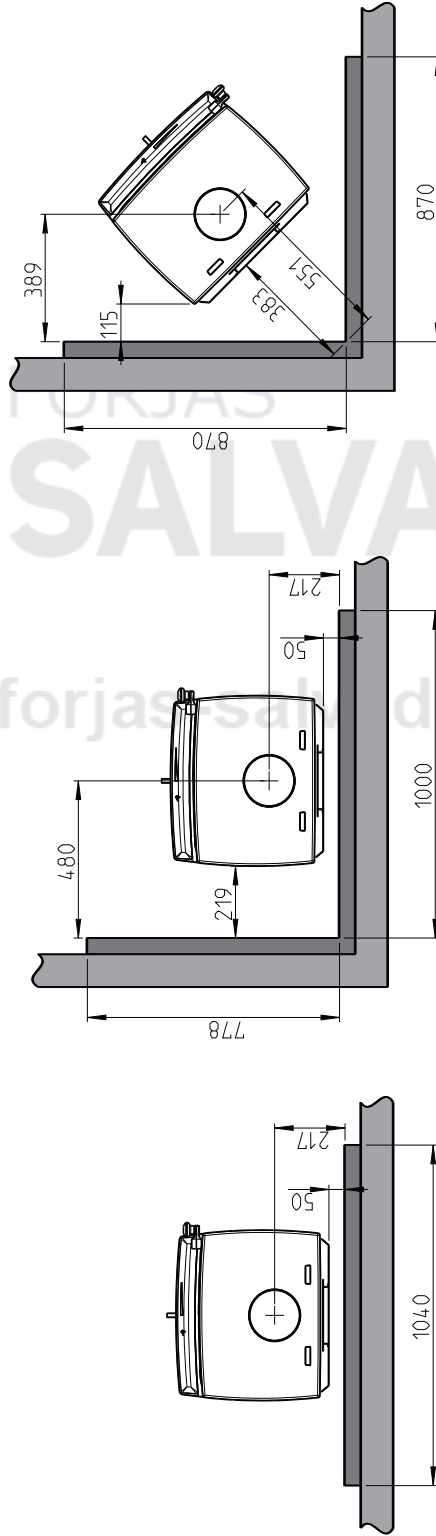


-  Pared de material combustible.
-  Cortafuegos (consulte el apartado 3)

Fig. 1

Jøtul F 205 V2

Distancia mínima a una pared protegida mediante cortafuegos aprobado



-  Pared de material combustible.
-  Cortafuegos (consulte el apartado 3)

Fig. 1

4.0 Instalación

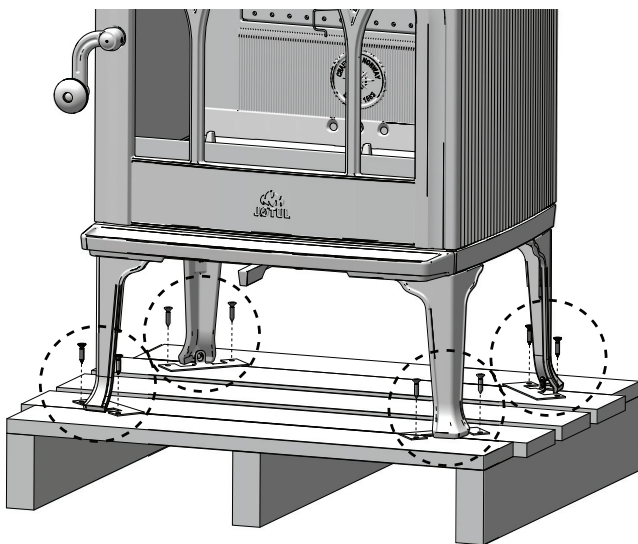
- Antes de instalar la chimenea, compruebe detenidamente que no presente ningún daño.
- ¡El producto pesa mucho! Solicite ayuda para colocarlo e instalarlo.
- **Asegúrese de que el mobiliario y otros elementos del hogar se encuentren a una distancia segura de la chimenea para protegerlos de los efectos del calor.**
- La estufa debe instalarse en habitaciones bien ventiladas. Una buena ventilación es esencial para el funcionamiento eficiente de la estufa.
- El aparato no debe instalarse con sistemas de ventilación que tengan una presión inferior a -15 Pa.
- Recomendamos instalar detectores de humo en la vivienda.
- Las distancias indicadas en el manual solo se aplican si se respeta la cantidad máxima de leña. Solo garantizan la seguridad contra incendios.
- No se puede garantizar que los materiales de construcción existentes resistan las temperaturas sin sufrir alteraciones visuales.
- Asegúrese de cumplir con las normativas de construcción y con cualquier reglamento local durante la instalación.

4.1 Antes de la instalación

1. El producto estándar se entrega en un único paquete.
2. Retire la bolsa de tornillos de la estufa.
3. Al desembalar el producto, retire los anclajes del palé.

Asegúrese de que todo esté en orden.

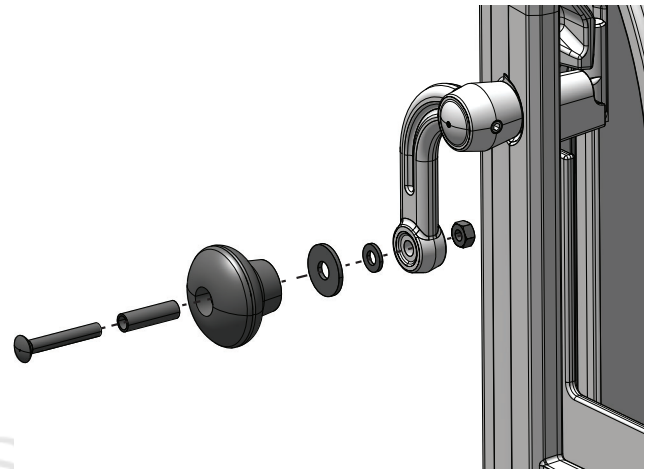
Fig. 2 Desanclaje del palé



1. Retire los ocho tornillos de transporte.

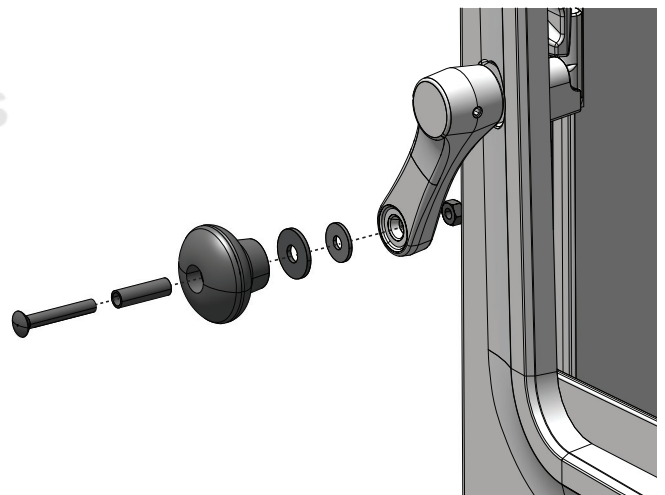
4.2 Instalación

Fig. 3a Instalación del tirador de la puerta (F 200 V2 - clásico)



1. Instale el pomo de la puerta en el tirador. Las piezas están en la bolsa de tornillos incluida.

Fig. 3b Instalación del tirador de la puerta (F 205 V2 - moderno)

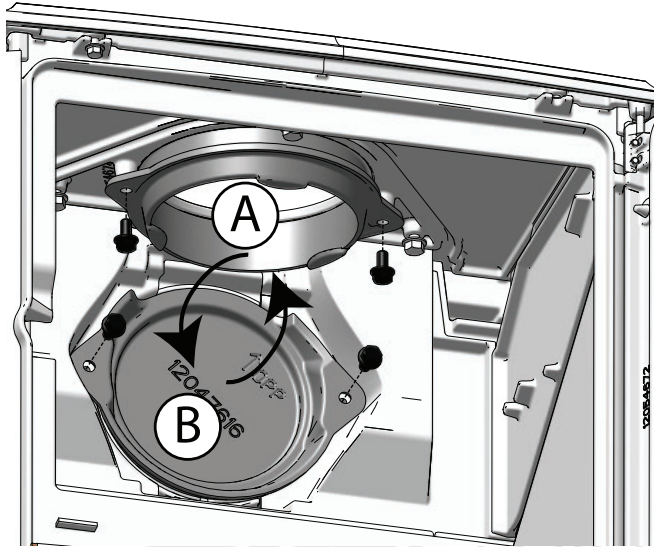


1. Atornille el pomo de la puerta en el tirador. Las piezas están en la bolsa de tornillos incluida.

Cambio de la salida superior a la salida trasera

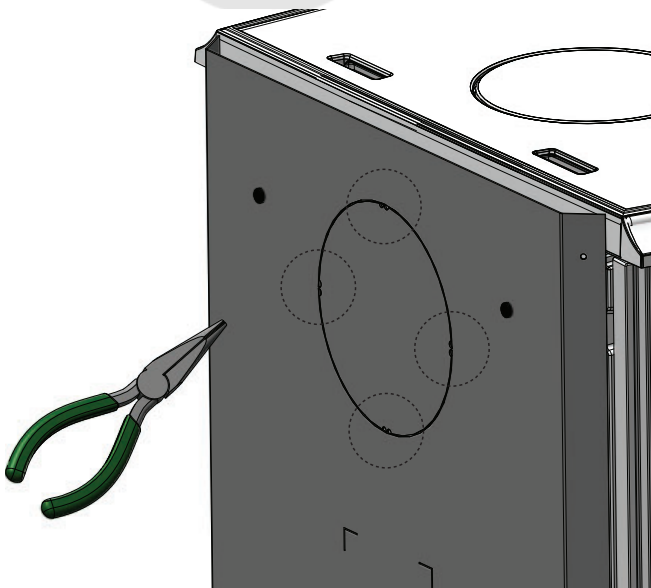
Este producto puede tener una salida superior (como se entrega de fábrica) o una salida trasera. Si se va a utilizar la salida trasera, primero deben retirarse las siguientes piezas: la bóveda y las placas deflectoras (consulte el apartado 7). Después siga el procedimiento descrito en la Fig. 4a.

Fig. 4a Cambio de la salida superior a la salida trasera



1. Sustituya la salida superior (A) por la tapa trasera superior (B).
2. Después vuelva a montar el deflector de escape superior e inferior y la placa deflectora.

Fig. 4b

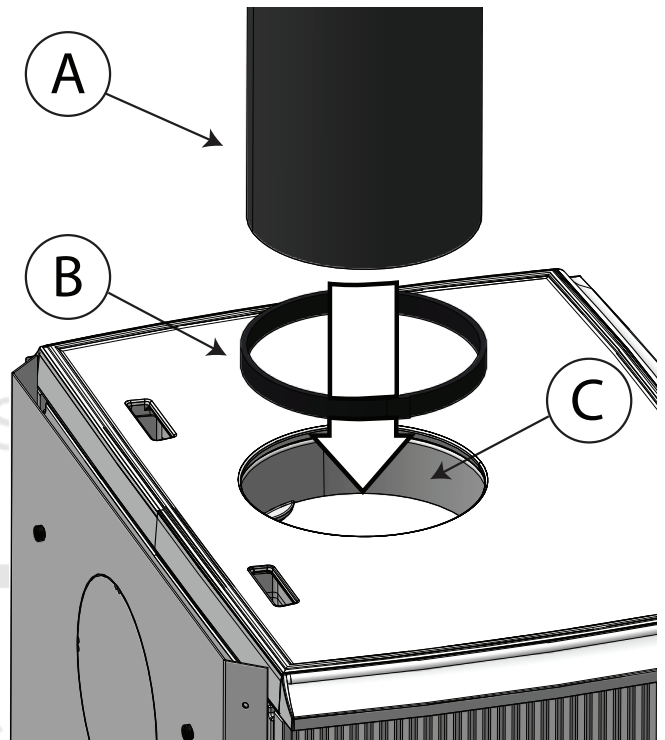


3. Si se utiliza una salida trasera, debe retirarse la parte central superior del escudo térmico. Se hace cortando 4 pernos metálicos (utilice unos alicates de corte).

Montaje del tubo de tiro

De serie, el producto se entrega con una salida de tiro por la parte superior.

Fig. 5 Montaje del tubo de tiro



1. Coloque la junta (B) en el borde del tubo de tiro (A). Después inserte el tubo de tiro por la salida (C).

El tubo de tiro se instala de la misma manera para la salida superior y trasera.

4.3 Montaje con una toma de aire externa (extra opcional)

Entrada de aire exterior

En las viviendas bien aisladas, es necesario contar con una buena renovación del aire de combustión. Este punto es particularmente importante en las casas con ventilación mecánica. El aire de renovación se puede obtener de varias maneras. Lo más importante es que la estancia en la que se encuentre la estufa reciba un suministro de aire adecuado. Coloque el regulador de entrada de aire exterior tan cerca de la estufa como sea posible y asegúrese de mantenerlo cerrado cuando la estufa esté apagada.

Respete la normativa nacional y local al instalar la conexión de aire exterior.

Los extractores de aire que funcionen en la misma habitación o espacio que el aparato pueden causar problemas.

Compruebe que el sistema de ventilación de la habitación en la que va a instalar la hogar no está bloqueado.

Sistema de combustión cerrada

Si la vivienda es de reciente construcción y cuenta con buenos cerramientos, utilice el sistema de combustión cerrada de la estufa. Conecte la entrada de aire de combustión exterior mediante un tubo de ventilación que entre por la fachada o el suelo.

Suministro de aire

El volumen de aire de combustión para los productos de Jøtul es de aproximadamente 20-40 m³/h.

La conexión de aire exterior se puede conectar directamente a la Jøtul F 200 V2/F 205 V2 por:

- a parte inferior
- a través de un tubo flexible desde el exterior/chimenea (solo si la chimenea tiene su propio conducto para aire externo) y al conector de aire externo del producto.

Fig. 6a A través de una pared exterior

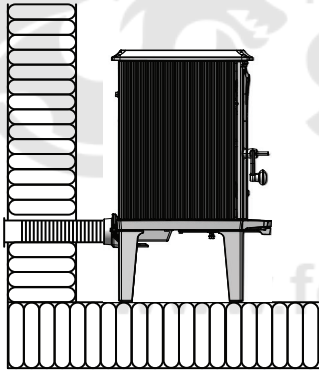


Fig. 6b A través de la placa de piso y el suelo

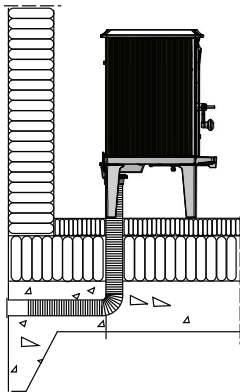


Fig. 6c A través del suelo y el zócalo www.forjas-salvador.com

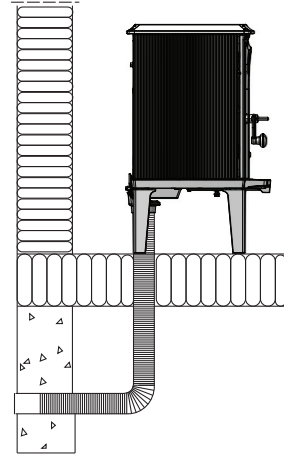


Fig. 6d indirectamente a través de una pared exterior

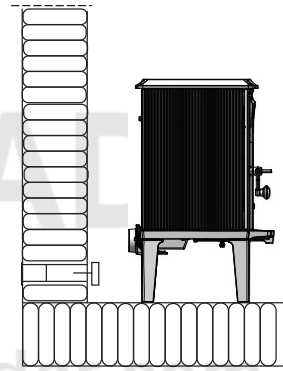
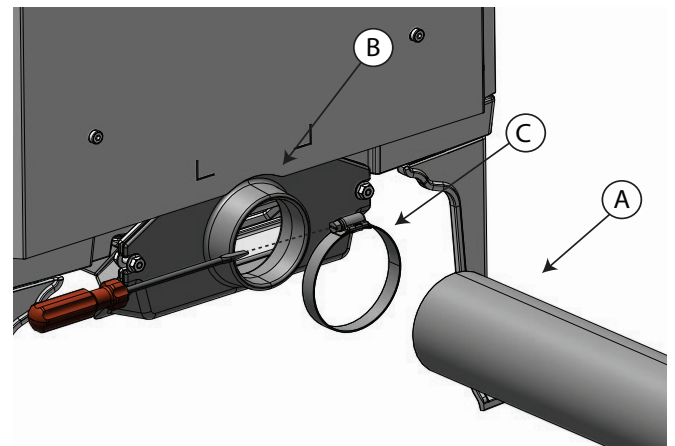
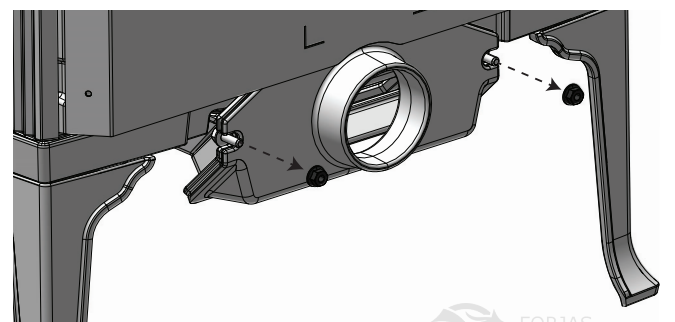


Fig. 7 Instale el suministro de aire externo



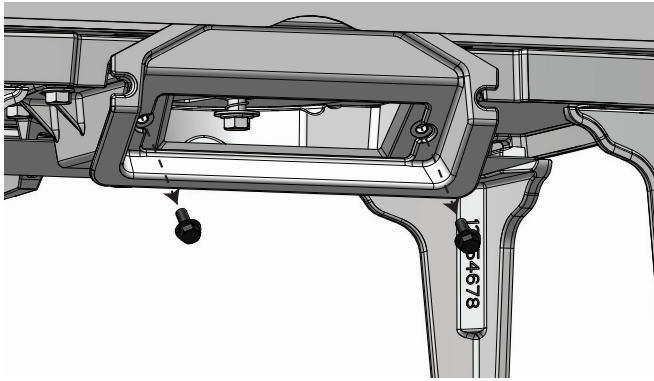
1. Coloque el tubo de aire exterior (A) en la parte externa del adaptador de aire exterior (B). Funciona igual para la penetración tanto de la pared como del suelo.
2. Apriete la abrazadera para tubo (C) con un destornillador.

Fig. 8a Cambio entre la salida trasera y la salida inferior para el aire exterior



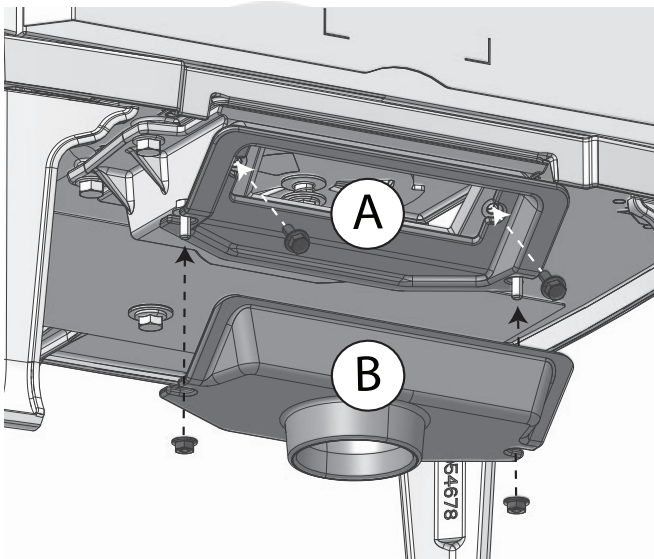
1. Afloje los dos tornillos que aseguran el adaptador de aire exterior.

Fig. 8b jas-salvador.com



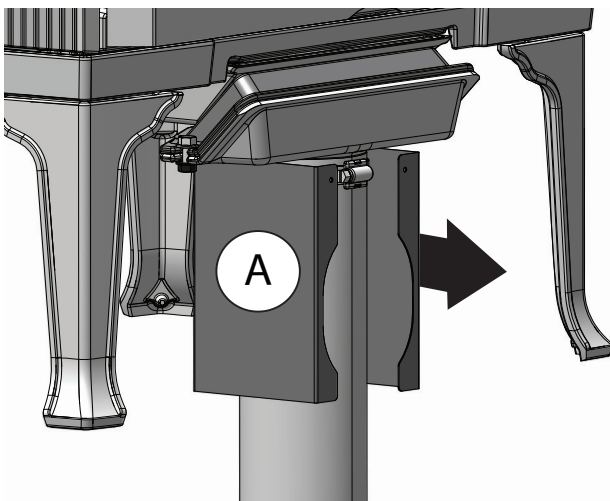
2. Afloje los dos tornillos que aseguran el adaptador.

Fig. 8c



3. Gire el adaptador de aire exterior (B) y el adaptador (A) 180 grados, y móntelo sobre la parte inferior del horno, utilizando los mismos tornillos que se aflojaron en las Fig. 8a + 8b.

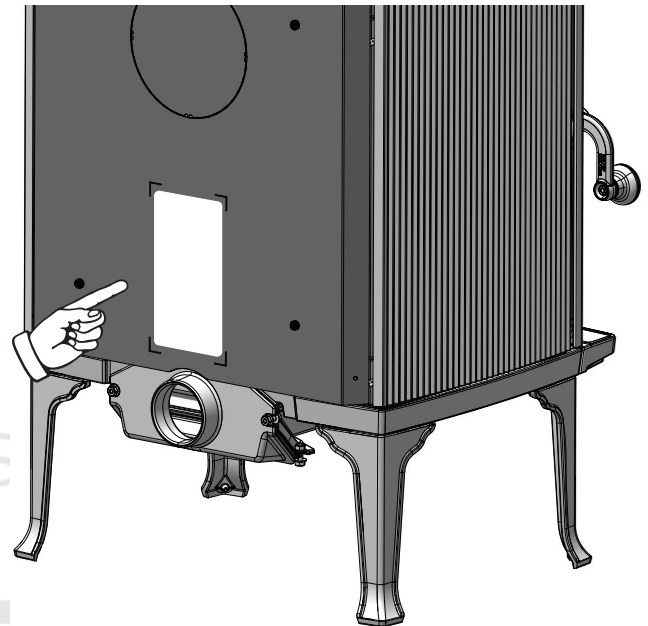
Fig. 9 Instalación de la tapa del aire exterior (Equipo opcional - 50061978)



1. En caso de que el aire exterior esté en la parte inferior de la estufa, puede colocarse la tapa del aire exterior (A). Se coloca sobre el tubo desde la parte delantera.

4.4 Ubicación de la etiqueta de homologación

Fig. 10 Etiqueta de homologación



1. La etiqueta de homologación se encuentra detrás de la estufa.

4.5 Chimenea y tubo del tiro

- La estufa solo debe conectarse a una chimenea y tubo de tiro homologados para estufas de combustible sólido con temperaturas de gas de tiro conforme a lo especificado en «2.0 Datos técnicos».
- Recomendamos chimeneas con un diámetro de tubo de humos de Ø150 mm - 177 cm².
- La chimenea debe conectarse de acuerdo con las instrucciones de instalación del proveedor de la chimenea
- Antes de practicar un orificio en la chimenea, debe instalarse provisionalmente el producto para marcar correctamente la posición de la estufa y del orificio de la chimenea. Consulte la Fig. 1 para determinar las dimensiones mínimas.
- Con una salida trasera, emplee un codo de tubo de tiro con una trampilla que permita su desdoblado.
- No olvide que es de suma importancia que las conexiones ofrezcan un cierto grado de flexibilidad. Ello tiene como fin prevenir que el movimiento de la instalación pueda generar grietas.
- Para recomendaciones sobre la corriente de chimenea, consulte el apartado «2.0 Especificaciones técnicas».
- Al utilizar un conducto de humos semi-aislado (sección inicial), la parte debe cumplir al menos con la clase T 400-N1-D-Vm-L50050-G100. Para los requisitos de instalación, consulte el dibujo.
- La función de la chimenea y del conducto de humos en cuanto a las distancias de seguridad debe cumplirse. La chimenea debe cumplir con la norma EN 13384-2:2015+A1:2019 según la situación específica del lugar.

N. B.: La longitud mínima recomendada de la chimenea es de 4 m desde la inserción del tubo de tiro. Si la corriente es demasiado fuerte, podrá instalarse un amortiguador de tubo de tiro y utilizarse para reducir la corriente.

Si se instala una compuerta de tiro, debe ser de un tipo que no bloquee totalmente el tiro. El amortiguador debe ser fácil de operar e incorporar una abertura dentro de la cuchilla, que en un área continua ocupe al menos 20 cm² o 3% del área de la sección transversal de la cuchilla si esta es mayor.

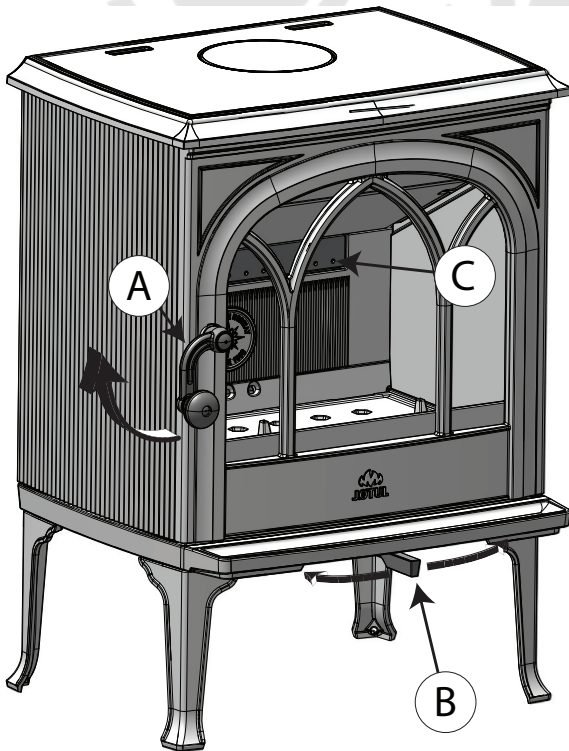
La posición del amortiguador debe ser reconocible desde el ajuste del dispositivo.

Si se instala un regulador de tiro, el requisito de área de sección transversal mínima no será aplicable, pero el dispositivo debe ser fácilmente accesible para su limpieza.

4.6 Comprobación del rendimiento

Cuando el producto esté montado, compruebe los mandos de regulación; deben moverse con facilidad y funcionar correctamente.

Fig. 11 Opciones de funcionamiento de Jøtul F 200 V2/F 205 V2



1. Tirador de puerta (A). Se abre levantando el tirador hacia arriba (en el sentido de las agujas del reloj) y tirando hacia fuera.
2. Válvula de aire/encendido (B). Se ajusta en sentido horizontal (ver Fig. 12).
3. No debe cubrirse el orificio de suministro de aire (C).

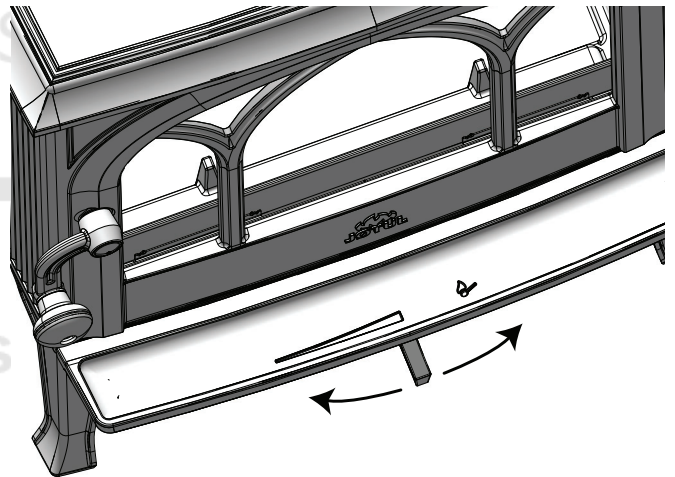
5.0 Uso diario

5.1 Olores al usar la estufa por primera vez

Cuando se usa la estufa por primera vez, puede emitir un gas irritante que huele ligeramente. Esto ocurre debido a que se seca la pintura. El gas no es tóxico, pero la habitación deberá ventilarse completamente. Deje que el fuego arda con mucha corriente hasta que haya desaparecido todo rastro del gas y no sea posible detectar humo ni olores.

5.2 Ajuste de válvulas

Fig. 12

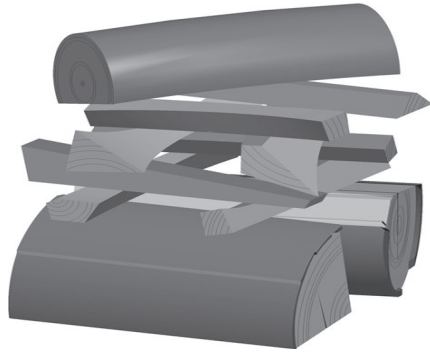


Hacia la derecha: **Abierta** (solo se usa durante el encendido).
Válvula centrada: 100 % aire de combustión.
Hacia la izquierda: Cerrada.

5.3 Encendido inicial

- Abra el respiradero de aire / el respiradero de encendido tirando de los manillares hasta el tope A la derecha. (Use un guante o algo similar para protegerse la mano en caso de que los manillares estén calientes).
- Coloque dos troncos en la parte inferior de la cámara de combustión (y apile las astillas para encender en capas).
- Ponga 2 ó 3 briquetas o astillas para encender debajo de la capa superior de astillas y encienda el fuego.
- Aumentar gradualmente el tamaño de los leños.
- Finalmente, coloque un leño de tamaño mediano en la parte superior de la pila.
- Entonces podrá regular el régimen de combustión para obtener el calor que desee ajustando el respiradero
- Cierre la puerta de la estufa. Siempre debe estar cerrada cuando el fuego esté encendido.

Fig. 13 jas-salvador.com



5.4 Añadir madera

Avive la estufa con frecuencia pero añada solo una pequeña cantidad de leña en cada ocasión. Si la estufa está demasiado llena, el calor generado podría causar una elevada tensión en la chimenea. Añada combustible al fuego con moderación. Evite el fuego sin llama, pues es el que produce más contaminación. El fuego irá mejor cuando arda bien y el fuego que salga por la chimenea sea casi invisible.

5.5 Consejos de calentamiento

Nota: Los troncos que se hayan almacenado en el exterior o en una habitación fría deberán meterse al interior 24 horas antes de usarlos para que alcancen la temperatura ambiente.

Hay varias formas de calentar la estufa, pero siempre es importante tener cuidado con lo que introduce en ella. Consulte la sección sobre "Calidad de la madera".

¡NÓTESE BIEN! La combustión con un suministro de aire demasiado bajo puede provocar una combustión pobre, una eficiencia más baja, altas emisiones de partículas, carbono negro y otros compuestos peligrosos para la salud y el clima

Calidad de la madera

Por madera de calidad nos referimos a los tipos más conocidos de madera, como abedul, picea y pino.

Los troncos deben secarse de forma que su contenido en humedad no supere el 20 %.

Para esto, los troncos deben cortarse a finales del invierno. Deben partirse y apilarse de forma que se garantice una buena ventilación. Las pilas de madera deben estar cubiertas para proteger los troncos de la lluvia. Los troncos deben ponerse a cubierto a principios del otoño y apilarse para utilizarlos en el próximo invierno.

Tenga cuidado especialmente de no usar nunca los siguientes materiales como combustible en su estufa:

- Basura doméstica, bolsas de plástico, etc.
- Madera pintada o impregnada (*que es extremadamente tóxica*).
- Planchas de madera laminada.
- Restos de madera

Pueden dañar el producto y también son contaminantes.

Nota: Nunca use gasolina, parafina, alcohol desnaturalizado o líquidos similares para encender el fuego. Puede sufrir lesiones graves y ocasionar serios daños al producto.

5.6 Consumo de leña

www.forjas-salvador.com

La Jøtul F 200 V2/F 205 V2 tiene una potencia calorífica nominal de aprox. **5 kW**. Uso de madera con emisión calorífica nominal: Aprox. **1,5 kg/h**. El tamaño de los troncos debe ser:

Astillas:

Longitud: 20-30 cm

Diámetro: 5 cm

Cantidad por fuego: 5-8 piezas

Leña (troncos partidos):

Longitud: Ca 19 - 25 cm

Diámetro: Aprox. 4-7 cm

Intervalos de adición de madera: Cada 54 minutos aprox.

Tamaño del fuego: 1.5 kg (Eficiencia nominal)

Cantidad por carga: 2 piezas

Los resultados de las pruebas se han obtenido cargando 2 troncos de 23 cm de largo, con un peso total de 1,5 kg. Los troncos se colocan de manera transversal. Juego de válvulas para aproximadamente el 50 % de aire.

5.7 Peligro de sobrecalentamiento

La estufa no debe usarse nunca de manera que se sobrecaliente

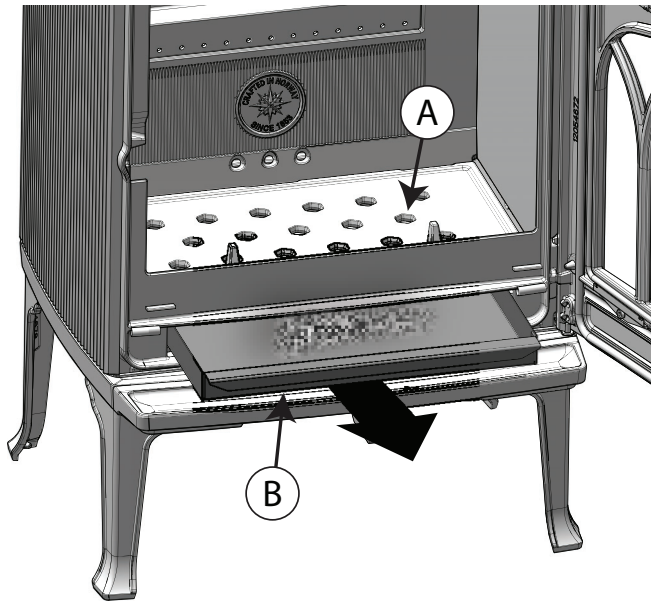
Se produce sobrecalentamiento cuando hay demasiado combustible y/o demasiado aire y se produce demasiado calor. Un signo seguro de sobrecalentamiento es cuando partes de la estufa se ponen al rojo. Si sucede esto, reduzca de inmediato la abertura del respiradero.

Solicite la ayuda de un profesional si sospecha que la corriente de la chimenea no es correcta (demasiada corriente o demasiado poca). Para más información, consulte «4.0 Instalación» (chimenea y tubo de tiro).

5.8 Eliminar las cenizas

- Antes de retirar las cenizas, asegúrese de que la estufa esté fría.
- Utilice una pala para raspar las cenizas.
- Las cenizas deben depositarse fuera en un contenedor de metal.

Fig. 14 Rejilla



1. La rejilla (A) tiene orificios abiertos hacia la bandeja recogeceniza (B).
2. La ceniza se barre hacia la rejilla con una herramienta especial para chimeneas y la bandeja se retira para vaciar la ceniza en un recipiente adecuado.
3. A continuación se vuelve a colocar la bandeja en su sitio.

5.9 Incidencia del viento y la condiciones meteorológicas sobre el rendimiento de la estufa

El rendimiento de la estufa puede verse notablemente afectado por las variaciones en la fuerza del viento que incide sobre la chimenea. Por ello, es posible que haya que ajustar la entrada de aire para lograr una combustión adecuada. También puede ser buena idea instalar una compuerta en el tubo de humos para poder regular el tiro de la chimenea en función de la fuerza del viento.

La niebla y la neblina pueden afectar de forma importante al tiro de la chimenea; por eso, en estos casos puede ser necesario modificar los ajustes del aire de combustión para garantizar un buen rendimiento

5.10 Condensación

Puede darse condensación en hogares / conductos / chimeneas. La condensación la generan la leña con exceso de humedad y las diferencias de temperatura entre el hogar y el entorno, especialmente por enfriamiento del conducto. El líquido de condensación de la chimenea aparece como un líquido negro tipo alquitrán. Este líquido conviene limpiarlo inmediatamente para evitar que se decolore la superficie afectada, ya sea el hogar, la estufa, el suelo, o el revestimiento. Es importante comenzar con un fuego vivo lo antes posible para evitar condensaciones.

Si la condensación continúa, puede colocar arena mineral en la base de la cámara de combustión.

5.11 Chimenea

La chimenea es el «motor» del aparato, por lo que es esencial disponer de una buena chimenea para que funcione correctamente.

El tiro de la chimenea genera en el hogar un vacío que expulsa el humo al exterior e inyecta aire por el deflector de aire de combustión para alimentar el fuego.

El aire de combustión también alimenta el sistema de limpieza por aire que evita que se acumule hollín en el cristal.

El tiro se produce por la diferencia de temperatura entre el interior y el exterior de la chimenea. Cuanto mayor es la diferencia de temperatura, mejor tira la chimenea. Por tanto, es importante dejar que la chimenea alcance la temperatura de funcionamiento adecuada antes de ajustar las entradas de aire para limitar la combustión en el hogar (*las chimeneas de obra tardan más que las de acero en alcanzar la temperatura de funcionamiento*).

Es especialmente importante alcanzar la temperatura de funcionamiento con la máxima rapidez en los días de viento desfavorable y condiciones meteorológicas adversas. Asegúrese de que el combustible prenda lo antes posible. Consejo práctico: corte la leña en trozos mucho más pequeños y utilice más pastillas de encendido.

Nota: si no ha utilizado el aparato durante bastante tiempo, asegúrese de que la chimenea no esté obstruida

5.12 Indicaciones generales

¡Importante! Durante el funcionamiento de la estufa, algunas partes de la misma, sobre todo las superficies exteriores, se calientan a temperaturas muy elevadas. Proceda con la debida precaución.

- Use un guante al manipular la estufa
- Nunca vacíe las cenizas depositándolas en un contenedor combustible. Puede haber todavía brasas en las cenizas mucho tiempo después de finalizada la combustión
- Mantenga la cámara de combustión cerrada, excepto durante el encendido, la recarga y la eliminación de residuos, para evitar la salida de humos
- Mantenga las aberturas de entrada y salida de aire libres de obstrucciones accidentales mientras la estufa esté en uso
- Cuando la estufa de leña no esté en servicio, puede cerrarse la válvula reguladora para evitar que se forme un tiro a través de la estufa de leña
- Después de pausas prolongadas, deben examinarse las vías de combustión antes de un nuevo encendido para detectar posibles bloqueos

NOTA: ¡Nunca colocar materiales inflamables en la zona de radiación de la estufa!

6.0 Mantenimiento

6.1 Limpieza del cristal

El producto está equipado con un sistema de inyección de aire para el cristal. El aire se introduce a través del respiradero de la parte superior del producto y se desplaza hacia abajo a lo largo de la cara interior del cristal.

Aunque siempre se adhiere algo de hollín al cristal, la cantidad dependerá de las condiciones de tiro locales y del ajuste del respiradero de ventilación. La mayor parte de la capa de hollín se suele quemar cuando se abre completamente el respiradero de ventilación y arde un fuego vivo en la estufa.

Un buen consejo! Para la limpieza normal humedezca una toalla de papel en agua caliente y añádale cenizas de la

cámara de combustión. Frote el cristal con la toalla de papel y, a continuación, enjuáguelo con agua limpia. Séquelo bien. Si es necesario limpiar el cristal más a fondo, recomendamos el empleo de un limpiacristales (siga las instrucciones de uso del envase).

6.2 Limpieza y eliminación del hollín

Pueden acumularse depósitos de hollín sobre las superficies internas de la estufa durante su uso. El hollín es un buen aislante y, por lo tanto, reduce la producción de calor de la estufa. Si dichos depósitos de hollín se acumulan durante el uso del producto, pueden eliminarse fácilmente con el limpiador de hollín.

Para evitar que en la estufa se forme una capa de agua y de alquitrán, es necesario dejar regularmente que el fuego arda con fuerza. Para obtener la máxima producción calorífica del producto, es necesario limpiar el interior del producto una vez al año. Es una buena idea hacerlo cuando deshollline la chimenea y los tubos de humos.

6.3 Deshollinar los tubos de humos a la chimenea

En determinadas estufas autoestables, la placa superior puede retirarse, deshollinando el tubo por la parte superior. En caso contrario, se deben deshollinar los tubos de humos a través de una trampilla de deshollinamiento del tubo de humos o a través de la puerta del producto. Deberá retirarse la placa deflectora.

6.4 Inspección de la estufa

Jøtul le aconseja que inspeccione personalmente la estufa de forma minuciosa después de deshollinar o limpiar. Compruebe si existen fisuras en las superficies visibles. Compruebe también que todas las uniones están selladas y que las juntas están bien colocadas. Las juntas que muestren signos de desgaste o deformación deben sustituirse.

Limpie a fondo las ranuras de la junta, aplique adhesivo cerámico (disponible en su proveedor Jøtul local) y presione sobre la junta para que encaje en posición. La unión se secará en poco tiempo.

6.5 Mantenimiento exterior

Tras algunos años de utilización es posible que el color de los productos pintados se altere. Debe cepillarse la superficie para limpiarla de partículas sueltas antes de aplicar la nueva pintura.

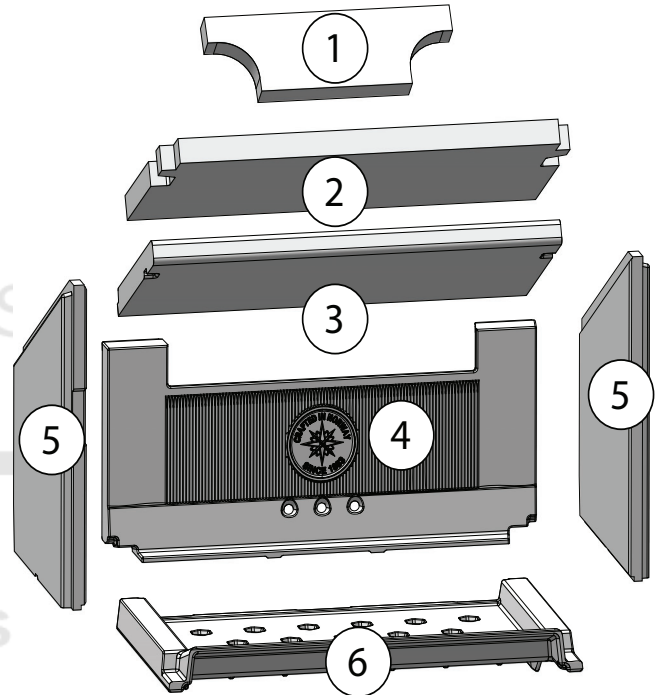
Los productos esmaltados deben limpiarse únicamente con un paño limpio y seco. No utilice agua y jabón. Las manchas pueden eliminarse con un líquido de limpieza (un producto para limpiar hornos, etc.).

7.0 Servicio

Está prohibido realizar modificaciones no autorizadas en el producto.
Deben utilizarse exclusivamente piezas de repuesto originales.

Use las herramientas con mucho cuidado.

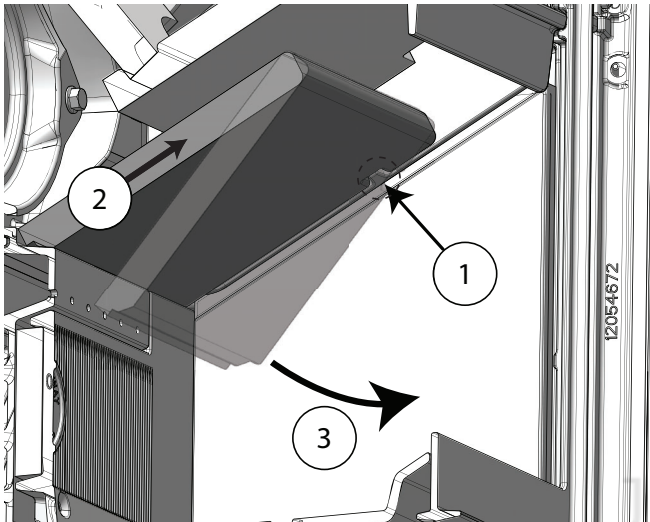
Fig. 15



1. Deflector de escape superior
2. Deflector de escape inferior
3. Placa deflectora
4. Placas de combustión traseras
5. Placas de combustión laterales (dos piezas)
6. Rejilla

7.1 Sustitución de la placa deflectora

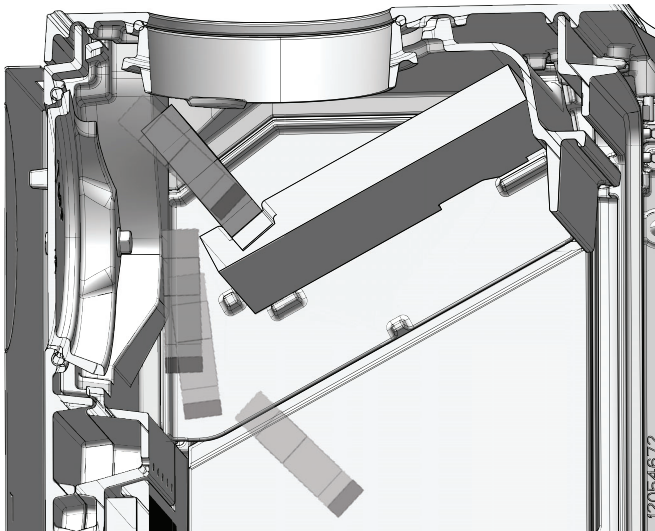
Fig. 16



1. Levante el borde delantero de la barra sobre la que se apoya.
2. Empuje la placa deflectora hacia delante para liberarla del borde posterior.
3. Ahora, la placa deflectora se puede sacar de la estufa.
4. El procedimiento para volver a montar las piezas es el mismo en orden inverso.

7.2 Sustitución de los deflectores de escape

Fig. 17



1. Levante el deflector superior del borde trasero. Se encuentra en una ranura del deflector inferior; consulte la Fig. 18.
2. El procedimiento para volver a montar las piezas es el mismo en orden inverso.

Fig. 18 Colocación del deflector de escape superior

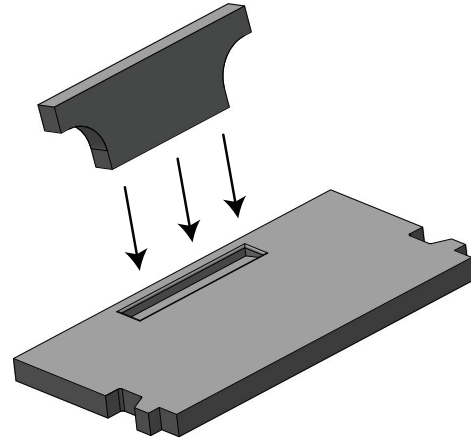
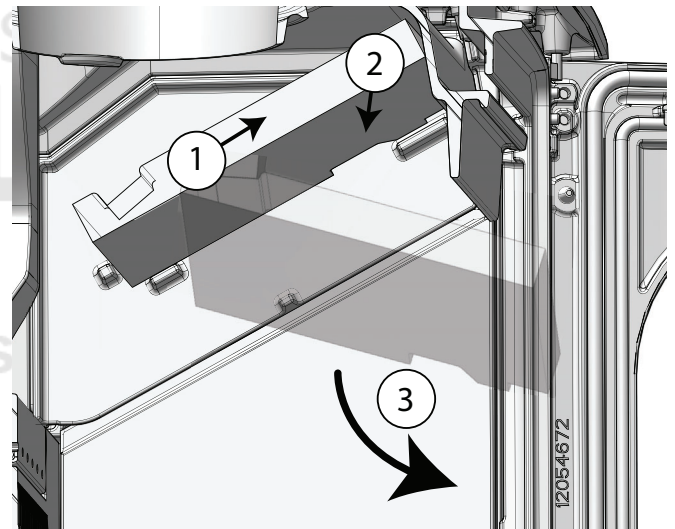


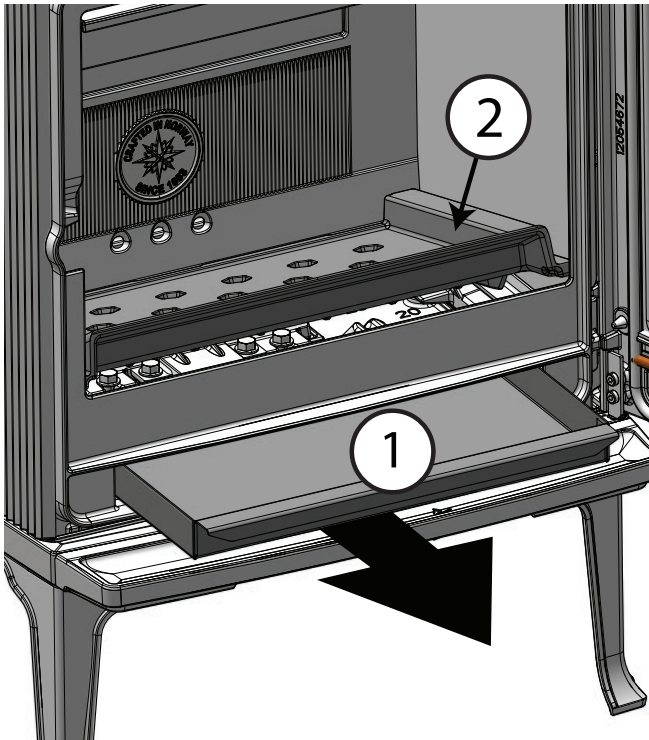
Fig. 19



1. Levante el deflector de escape inferior del borde trasero.
2. El deflector de escape se libera de las lengüetas de la parte delantera.
3. Ahora se puede levantar.
4. El procedimiento para volver a montar las piezas es el mismo en orden inverso.

7.3 Cambio de las placas de combustión y la rejilla

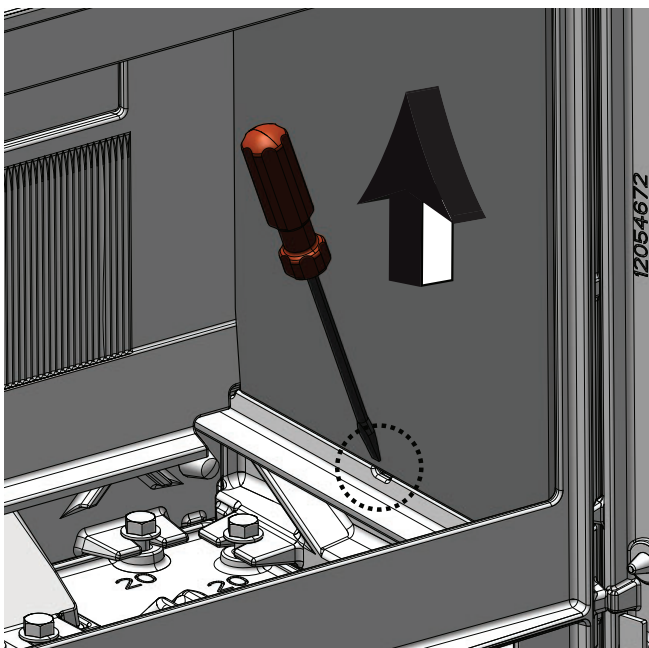
Fig. 20 Sustitución de la rejilla



1. Retire la bandeja recogeceniza.
2. Incline la rejilla por la parte delantera y sáquela.

Fig. 21 Sustitución de las placas de combustión laterales

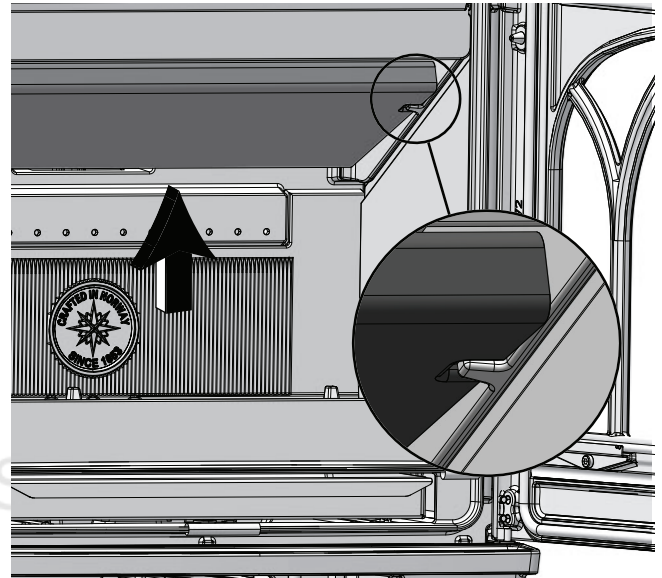
NOTA: Primero debe retirarse la rejilla



1. Introduzca un destornillador en la ranura y levante la placa de combustión.
2. La placa de combustión se soltará de la parte inferior y podrá sacarse.
3. Se hace de la misma forma en el lado izquierdo.
4. El procedimiento para volver a montar las piezas es el mismo en orden inverso.

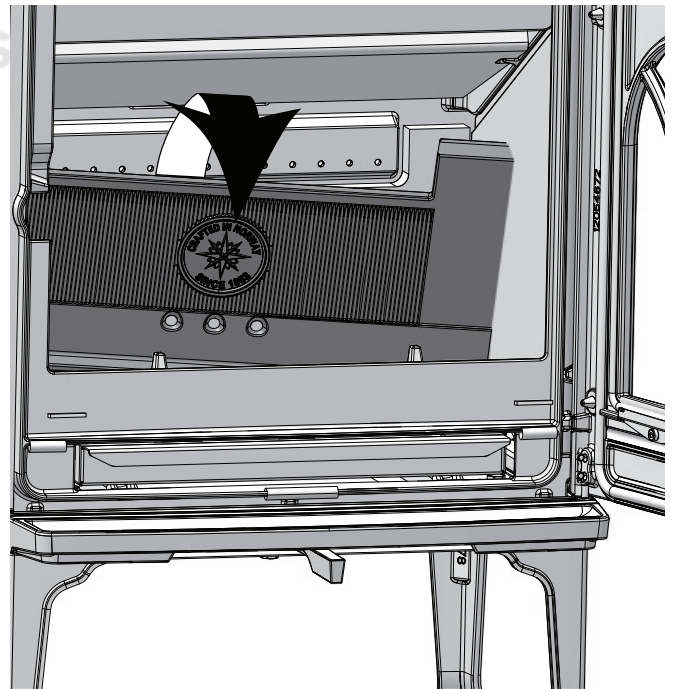
Fig. 22a Sustitución de la placa de combustión trasera

NOTA: Primero deben retirarse la rejilla y las placas de combustión laterales



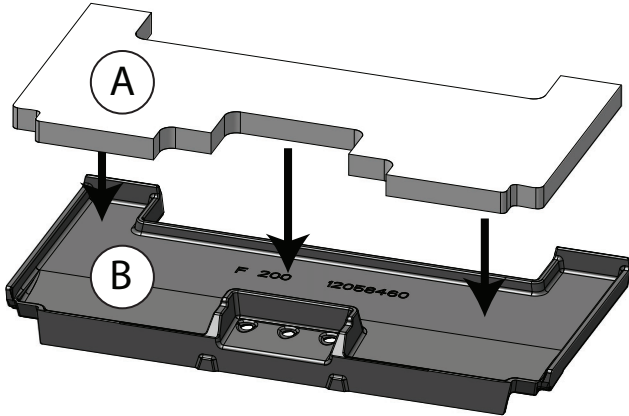
1. Empuje cuidadosamente la placa deflectora hasta el borde trasero (los pernos de la parte delantera no deben levantarla; ver detalle).

Fig. 22b



2. La placa de combustión trasera se inclina hacia adelante y se saca del horno.
3. El procedimiento para volver a montar las piezas es el mismo en orden inverso (consulte primero la Fig. 23, Alfombrilla aislante).

Fig. 23 Alfombrilla aislante en la placa de combustión trasera



1. La alfombrilla aislante (A) se introduce en la ranura de la parte trasera de la placa de combustión (B), antes de volver a colocar con cuidado la placa de combustión como se muestra en la Fig. 22.

8.0 Problemas de funcionamiento: solución de problemas

Poco tiro

1. Compruebe la longitud de la chimenea y que cumple los requisitos y normativas nacionales. (Consulte también la información de la secciones «2.0 Información técnica» y «4.0 Instalación» (Chimenea y tubo de humos).
2. Compruebe que la sección transversal mínima de la chimenea corresponde a lo indicado en la sección «2.0 Información técnica».
3. Cerciórese que no hay ningún obstáculo que impida el escape de los gases: ramas, árboles, etc.
4. Si sospecha que el tiro de la chimenea es excesivo o escaso, solicite ayuda profesional para su medición y ajuste.

La llama se extingue transcurrido un tiempo

1. Asegúrese de que la leña está suficientemente seca.
2. Averigüe si existe presión negativa en la vivienda, apague los sistemas de ventilación mecánicos y abra una ventana cercana a la estufa.
3. Compruebe que el respiradero está abierto.
4. Compruebe que la toma de la salida de humos no está obstruida con hollín.

Se acumula una cantidad anormal de hollín en el cristal

Siempre se adherirá algo de hollín al cristal, pero la cantidad depende de:

- Humedad del combustible.
- Las condiciones de tiro locales.
- Apertura del respiradero de ventilación.

La mayor parte del hollín se suele quemar cuando se abre completamente el respiradero de ventilación y arde un fuego vivo en la estufa. (Consulte la sección «6.1 Limpieza del cristal - un buen consejo!».)

9.0 Equipo opcional

9.1 Kit de conexión para aire exterior Ø80

N.º art 51047509

9.2 Tapa de suministro de aire exterior

N.º art 50061978

9.3 Patas cortas F 200/F 205

1 pieza F 200:
N.º art 12061805 - Pintura negra (BP)

1 pieza F 205:
N.º art 12061808 - Pintura negra (BP)

4 piezas F 200 V2:
N.º art 51061804 - Pintura negra (BP)

4 piezas F 205 V2:
N.º art 51061807 - Pintura negra (BP)

10.0 Reciclaje

10.1 Reciclaje del embalaje

- Su estufa se entrega con el siguiente embalaje:
- Un palé de madera que puede cortarse y quemarse en la estufa.
- Embalaje de cartón que debe llevarse a un punto de reciclaje local.
- Bolsas de plástico que deben llevarse a un punto de reciclaje local.

10.2 Reciclaje de la estufa

La estufa se compone de:

- Metal que debe llevarse a un punto de reciclaje local.
- Cristal que debe desecharse como un residuo peligroso. El cristal de la estufa no debe depositarse en un contenedor de separación convencional.
- Placas de combustión de vermiculita que pueden desecharse en contenedores de desechos convencionales.

11.0 Términos de la Garantía

1. Nuestra garantía cubre:

Jøtul AS garantiza que las partes exteriores de hierro fundido están libres de defecto en materiales o fabricación en el momento de la compra. Usted puede extender esta garantía sobre las piezas exteriores de fundición hasta 25 años desde la fecha de entrega del producto registrándolo en jotul.com, e imprimiendo la tarjeta de ampliación de la garantía en un plazo de tres meses a contar desde la fecha de compra. Recomendamos conservar la tarjeta de garantía junto con el justificante de compra. Jøtul AS también garantiza que las piezas de acero están libres de defectos de material o fabricación en el momento de la compra y durante un periodo de 5 años a partir de la fecha de entrega.

La garantía solamente tendrá validez si la instalación de la estufa se encarga a un instalador cualificado y se realiza con arreglo a la normativa en vigor y siguiendo las instrucciones de instalación y funcionamiento de Jøtul. Los productos reparados y las piezas sustituidas estarán garantizados durante el tiempo que quede de la garantía original.

2. La garantía no cubre:

- 2.1. Los daños en las piezas de desgaste, como placas de combustión, rejillas, deflectores de humos, juntas y similares, puesto que se deterioran con el tiempo debido al uso normal.
- 2.2. Los daños derivados de un mantenimiento inadecuado, sobrecalentamiento o uso de combustibles inadecuados (ejemplos de combustible inadecuado son entre otros: restos de madera extraídos del mar, madera impregnada, recortes de tablas, aglomerado, etc.) o de leña demasiado húmeda
- 2.3. La instalación de accesorios opcionales que rectifiquen el tiro, el suministro de aire u otras circunstancias fuera del control de Jøtul.
- 2.4. Casos derivados de alteraciones o modificaciones de la estufa efectuadas sin el consentimiento de Jøtul, o el uso de piezas no originales.
- 2.5. Daños producidos en el almacén de un distribuidor, en el transporte posterior o durante la instalación
- 2.6. Productos vendidos por distribuidores no autorizados en zonas donde Jøtul opera según distribución selectiva
- 2.7. Costes asociados (por ejemplo, pero no solo, transporte, mano de obra, gastos de viaje) o daños indirectos

Las estufas de pellets, cristal, piedra, hormigón, acabados de pintura y esmalte (por ejemplo, pero no solo golpes, grietas, burbujas, decoloramiento, etc) están sujetos a la legislación nacional de consumo aplicable. Esta garantía es válida para compras realizadas dentro del territorio del Espacio Económico Europeo. Todas las reclamaciones de garantía se tramitarán a través de su distribuidor autorizado Jøtul local en un plazo razonable de tiempo que no excederá de 14 días respecto a la fecha en la que se detecte la falta o defecto por primera vez. Consulte la lista de importadores y distribuidores en nuestra página web www.jotul.com

Si Jøtul no pudiese cumplir con las obligaciones descritas en los términos de la garantía, se ofrecerá un producto alternativo de capacidad calorífica comparable

Jøtul se reserva el derecho a rechazar cualquier reposición de piezas si la garantía no se ha registrado online. Esta extensión de garantía únicamente añade coberturas, y no disminuye en medida alguna los derechos del consumidor y las garantías establecidas por la ley. Los derechos de garantía nacional empezarán a contar desde la fecha de compra y solamente podrán ejercerse previa presentación del justificante de compra/número de serie.