

## JOTUL F405

Estufa de leña de fundición con diseño escandinavo moderno. Cuenta con sistema de combustión estanca y con toma de aire exterior.



[Ver más información online](#)

# ES - Instrucciones para montaje e instalación

## Índice

2.0 Datos Técnicos.....	42
3.0 Seguridad.....	46
4.0 Instalación.....	49
5.0 Uso diario.....	52
6.0 Mantenimiento.....	55
7.0 Conservación.....	56
8.0 Problemas de funcionamiento: solución de problemas.....	59
9.0 Equipo opcional.....	59
10.0 Reciclaje.....	60
11.0 Términos de la Garantía.....	60

## 2.0 Datos Técnicos

### Instalación

- El propietario es responsable de asegurar que la instalación y el montaje cumplan con las normativas de construcción locales, europeas y nacionales, así como con la información suministrada en este manual
- Al instalar cualquier tipo de chimenea o estufa, en algunos países debe informarse a las autoridades locales de vivienda e inmuebles. Además puede ser obligatorio que su instalación sea inspeccionada y aprobada por un deshollinador local, antes de su puesta en marcha
- Para garantizar el mejor funcionamiento y seguridad posible de la instalación, le recomendamos que acuda a un instalador profesional. Su distribuidor de Jøtul le recomendará un instalador cualificado en su zona. Para obtener más información sobre los distribuidores de Jøtul, por favor visite [www.jotul.es](http://www.jotul.es)

### Seguridad

Todo cambio hecho en el producto por el distribuidor, instalador o usuario podría afectar negativamente a su funcionamiento o seguridad. Lo mismo se aplica a los accesorios o equipamiento extra no suministrados por Jøtul AS, como podría ser el caso de desmontar o quitar piezas necesarias para el funcionamiento y seguridad de la estufa.



La estufa de leña se fabrica en consonancia con la homologación tipo del producto, estando incluidas dentro de dicha homologación las instrucciones de montaje y empleo del mismo. Lea y siga atentamente las instrucciones de funcionamiento del usuario.

Encontrará la Declaración DoP en [www.jotul.es](http://www.jotul.es)

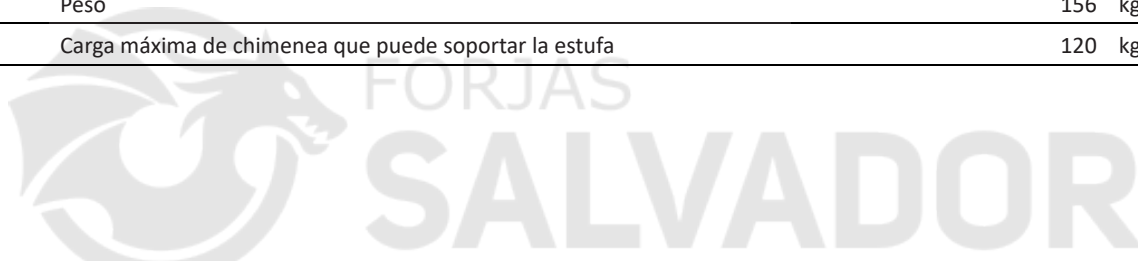
Probado de acuerdo con la norma EN 16510		
	Clasificación del aparato	Type BF
$P_{nom}$	Potencia calorífica nominal	7,0 kW
$\eta_{nom}$	Eficiencia a potencia calorífica nominal	83 %
$\eta_s$	Eficiencia energética estacional de calefacción de espacios a potencia nominal	73 %
EEI	Índice de eficiencia energética	110
	Clase de eficiencia energética	A+
	Combustible	Madera*
	Longitud máx. de madera	500 mm
	Consumo de combustible	2,19 kg/h
	Cantidad necesaria para encender	1,85 kg
	Cantidad de leña max.	2,7 kg
$CO_{nom}$	Emisiones de CO al 13% de O <sub>2</sub> al rendimiento nominal	0,060 %
		749 mg/Nm <sup>3</sup>
$NO_{xnom}$	NO <sub>x</sub> al 13% de O <sub>2</sub> al rendimiento nominal	79 mg/Nm <sup>3</sup>
$OGC_{nom}$	OGC al 13% de O <sub>2</sub> al rendimiento nominal	52 mg/Nm <sup>3</sup>
$PM_{nom}$	Polvo al 13% de O <sub>2</sub> al rendimiento nominal	9 mg/Nm <sup>3</sup>
$P_{nom}$	Presión negativa a potencia calorífica nominal	12 Pa
	Presión negativa recomendada en la pieza de conexión	18-20 Pa
	Suministro de aire de combustion	16,4 m <sup>3</sup> /h
$T_{snom}$	Temperatura/chimenea a potencia calorífica nominal	306 °C
T class	Designación de chimenea	T400 G
$\phi_{fg nom}$	Cantidad de humo a potencia calorífica nominal	6,0 g/sec
$V_h$	Perte d'air statique	NPD m <sup>3</sup> /h
	Fugas antes de la prueba a una presión de 5 Pa (1013 mbar, 27 °C)	2,40 Nm <sup>3</sup> /h
	Fugas antes de la prueba a una presión de 10 Pa (1013 mbar, 27 °C)	3,83 Nm <sup>3</sup> /h
	Fugas antes de la prueba a una presión de 15 Pa (1013 mbar, 27 °C)	4,74 Nm <sup>3</sup> /h
CON/INT	Operación continua (CON)/Operación intermitente (INT)	INT**
	Clasificación de reacción al fuego	A1
E, f	Tensión de alimentación, frecuencia	NPD V

\* Utilice solo los combustibles recomendados – designación I.

\*\* Funcionamiento intermitente se refiere al uso normal de una estufa; añada más combustible cuando el fuego se haya reducido a brasas.

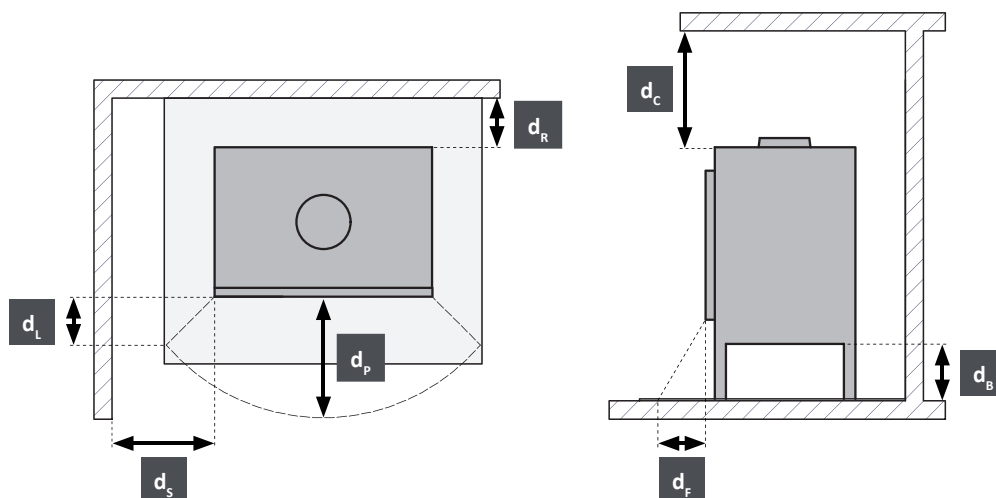
**Datos técnicos básicos**

Materiales	Acero inoxidable Hierro fundido Piedra ceramica/vermiculita Vidrio	
Tratamiento de las superficies	Senotherm	
Salida de humos	Superior, posterior	
$d_{out}$	Diámetro int. /pieza de conexión para conducto por fuera Pieza de conexión de la aire fresco	150 mm 80 mm
L	Dimensiones totales (largo)	551 mm
H	Dimensiones totales (alto)	725 mm
W	Dimensiones totales (ancho)	623 mm
m	Peso	156 kg
$m_{chim}$	Carga máxima de chimenea que puede soportar la estufa	120 kg



**Distancia mínima a materiales combustibles**

$d_R$	Trasera (Tubo de humo sin aislamiento/con aislamiento y placa protectora adicional)	350/100 mm
$d_S$	Laterales (Tubo de humo sin aislamiento/con aislamiento y placa protectora adicional)	375/400 mm
$d_C$	Techo	750 mm
$d_P$	Delantera	1100 mm
$d_F$	Frente a la parte inferior delantera área de radiación	0 mm
$d_L$	Frente a la parte lateral delantera área de radiación	0 mm
$d_B$	Debajo del fondo sin considerar los pies	214 mm
$d_{non}$	Distancias mínimas a paredes no combustibles.	50 mm
	Esquina (Tubo de humo sin aislamiento/con aislamiento y placa protectora adicional)	325/200 mm
	El código del tubo de humo aislado	T400-N1-D-Vm-L50050-G100



## Placa de identificación

Todas las estufas de leña de Jøtul incorporan una placa de identificación que identifican los estándares de aprobación y la distancia que se debe mantener con los materiales inflamables.

La placa de características se encuentra en la parte trasera de la estufa.

Este número de serie siempre debe indicarse al ponerse en contacto con el distribuidor o con Jøtul.

Placas de identificación

**1** → JØTUL F 405

**2** → Harmonised standard: EN 16510-2-1:2022

**3** → Approved by: DTI • NB no. 1235

**4** → Classification of appliance: Type BF

**5** → Recommended fuels (designation): Wood logs (I)

**6** → Manufacturer: Jøtul AS, POB 1411, N-1602 Fredrikstad, Norway

**7** → Declaration of Performance: CPR-F405-11082025

**8** → Intended use: Space heating in residential buildings

<b>P<sub>nom</sub></b>	7,0	kW	Read instruction manual for further information	
<b>η<sub>nom</sub></b>	83	%		
<b>CO<sub>nom</sub></b> (13% O <sub>2</sub> )	749	mg/m <sup>3</sup>		
<b>NO<sub>xnom</sub></b> (13% O <sub>2</sub> )	79	mg/m <sup>3</sup>		
<b>OGC<sub>nom</sub></b> (13% O <sub>2</sub> )	52	mg/m <sup>3</sup>		
<b>PM<sub>nom</sub></b> (13% O <sub>2</sub> )	9	mg/m <sup>3</sup>		
<b>p<sub>nom</sub></b>	12	Pa		
<b>d<sub>R</sub></b> (rear)	350	mm		For distance to combustibles when using insulated flue pipe and/or additional accessories, refer to the instruction manual.
<b>d<sub>S</sub></b> (side)	375	mm		
<b>d<sub>C</sub></b> (ceiling)	750	mm		
<b>d<sub>P</sub></b> (front)	1100	mm		
<b>d<sub>F</sub></b> (floor in front)	0	mm		
<b>d<sub>L</sub></b> (side radiation area)	0	mm		
<b>d<sub>B</sub></b> (bottom)	214	mm		

**9** → CE 25

**10** → Read instruction manual for further information

**11** → 10067516-P01

**12** → 10067516-P01

**13** → Lot no: 000000 2025 Pin:000

### EXPLICACIÓN DE LA PLACA DE IDENTIFICACIÓN

- 1** Tipo y/o número de modelo o designación para permitir la identificación del aparato
- 2** Estándares aplicables
- 3** Nombre del centro de pruebas/ número de certificación
- 4** Clasificación del aparato
- 5** Combustibles recomendados
- 6** Nombre y dirección del fabricante
- 7** Número de documento DOP
- 8** Tabla de valores:
  - P<sub>nom</sub> - potencia calorífica nominal
  - η<sub>nom</sub> - eficiencia a potencia calorífica nominal
  - CO<sub>nom</sub> - emisiones de CO al 13% de O<sub>2</sub> a potencia calorífica nominal
  - NO<sub>xnom</sub> - NO<sub>x</sub> al 13% de O<sub>2</sub> a potencia calorífica nominal
  - OGC<sub>nom</sub> - OGC al 13% de O<sub>2</sub> a potencia calorífica nominal
  - PM<sub>nom</sub> - polvo al 13% de O<sub>2</sub> a potencia calorífica nominal
  - p<sub>nom</sub> - presión negativa a potencia nominal
- Distancia mínima al material combustible:
  - d<sub>R</sub> - trasera
  - d<sub>S</sub> - laterales
  - d<sub>C</sub> - techo
  - d<sub>P</sub> - delantera
  - d<sub>F</sub> - frente a la parte inferior delantera (radiación)
  - d<sub>L</sub> - frente a la parte lateral delantera (radiación)
  - d<sub>B</sub> - debajo del fondo (sin considerar los pies)
- 9** Marca CE de conformidad- Los dígitos indican el año de emisión del certificado
- 10** Especificaciones e instrucciones del producto
- 11** Residuos de aparatos eléctricos y electrónicos
- 12** Número de placa de identificación
- 13** Número de registro del producto

N. B.: para garantizar un rendimiento y seguridad óptimos, las estufas Jøtul deben ser instaladas por un instalador cualificado.

Cualquier modificación del producto por parte del distribuidor, instalador o usuario puede motivar que el producto y sus prestaciones de seguridad no funcionen del modo previsto. Esto también se aplica a la instalación de accesorios o extras opcionales suministrados por terceros. Lo mismo puede suceder si se desmontan o retiran componentes esenciales para el funcionamiento y la seguridad de la estufa.

En cualquier caso, el fabricante no se hará responsable del producto y el derecho a realizar una reclamación quedará anulado y sin validez.

### 3.1 Medidas de prevención de incendios

Existe un cierto elemento de riesgo cada vez que se usa la estufa. Por lo tanto, deben respetarse las siguientes instrucciones:

- Las distancias de seguridad mínimas al instalar y utilizar la chimenea se indican en la **fig. 1**. La distancia especificada a los materiales inflamables, se aplica a esta estufa. La estufa debe instalarse con una chimenea aprobada por CE. También debe observarse la distancia del tubo de salida de humos a los materiales combustibles.
- Asegúrese de que no haya muebles ni otros elementos inflamables demasiado cerca de la estufa. Los elementos inflamables no deberían estar a menos de **1100 mm** de la estufa.
- Deje que el fuego se consuma por sí solo. Nunca apague las llamas con agua.
- La estufa se calienta cuando está encendida y puede causar quemaduras si se toca.
- Saque las cenizas solo con la estufa fría. Las cenizas pueden contener rescoldos calientes y, por lo tanto, deberán ponerse en un recipiente no inflamable.
- Las cenizas deberán sacarse al exterior o vaciarse en un lugar donde no supongan un riesgo de incendio.

#### Si se produce un incendio en la chimenea

- Cierre todas las trampillas y los respiraderos.
- Cierre la puerta de la estufa.
- Llame a los bomberos.
- Después de producirse un incendio, un experto deberá comprobar la estufa y la chimenea antes de utilizarse para asegurar que funciona correctamente.

### 3.2 Guante

Utilice guantes protectores al manipular el producto cuando esté caliente.

### 3.3 Suelo

#### Anclaje, base

Debe verificar que la base se adecue a la instalación de una estufa. Compruebe el peso especificado en «**2.0 Especificaciones técnicas**».

Se recomienda retirar el revestimiento del suelo que no vaya fijado a la superficie correspondiente («suelos flotantes»).

### Protección de suelos de madera .forjas-salvador.com

El producto se puede colocar directamente sobre un suelo de madera, protegido por una lámina de material no combustible (espesor mínimo recomendado: **0,9 mm**)

Si el suelo de debajo de la estufa está revestido de un material combustible, como linóleo, alfombras, etc, recomendamos retirarlo.

### Requisitos de protección del suelo combustible de delante de la estufa

La placa frontal debe cumplir la normativa legal nacional. Póngase en contacto con el organismo local regulador de la construcción para informarse sobre las restricciones y los requisitos de la instalación.

### 3.4 Paredes

- El producto debe colocarse de modo que sea posible limpiar la estufa, el conducto de humos y la salida de la chimenea.
- Asegúrese de que los muebles y otros enseres estén a una distancia de la estufa
- Asegúrese de que los muebles y otros enseres estén a una distancia de la estufa que evite que se sequen con el calor.

Distancia a paredes de material combustible - vea la **fig. 1**  
El horno debe instalarse con tubos de humos con aprobación CE

La distancia entre el tubo de humos y materiales combustibles tiene también que considerarse

#### Pared de materiales combustible protegidas con cortafuegos

Distancia a la pared de material combustible protegida con cortafuegos: vea la **fig. 1**. La estufa puede usarse con un tubo de humos sin aislamiento respetando las distancias con la pared de material inflamable indicadas en la **fig 1**. Las distancias con chimenea semi-aislada / conducto de humos blindado se muestran en la **fig. 1**.

#### Requisitos del cortafuegos

El muro cortafuegos debe tener un grosor mínimo de **100 mm** y estar hecho de ladrillo, hormigón armado u hormigón ligero. También pueden utilizarse otros materiales y estructuras que cuenten con la documentación correcta.

#### Pared incombustible (hasta el final)

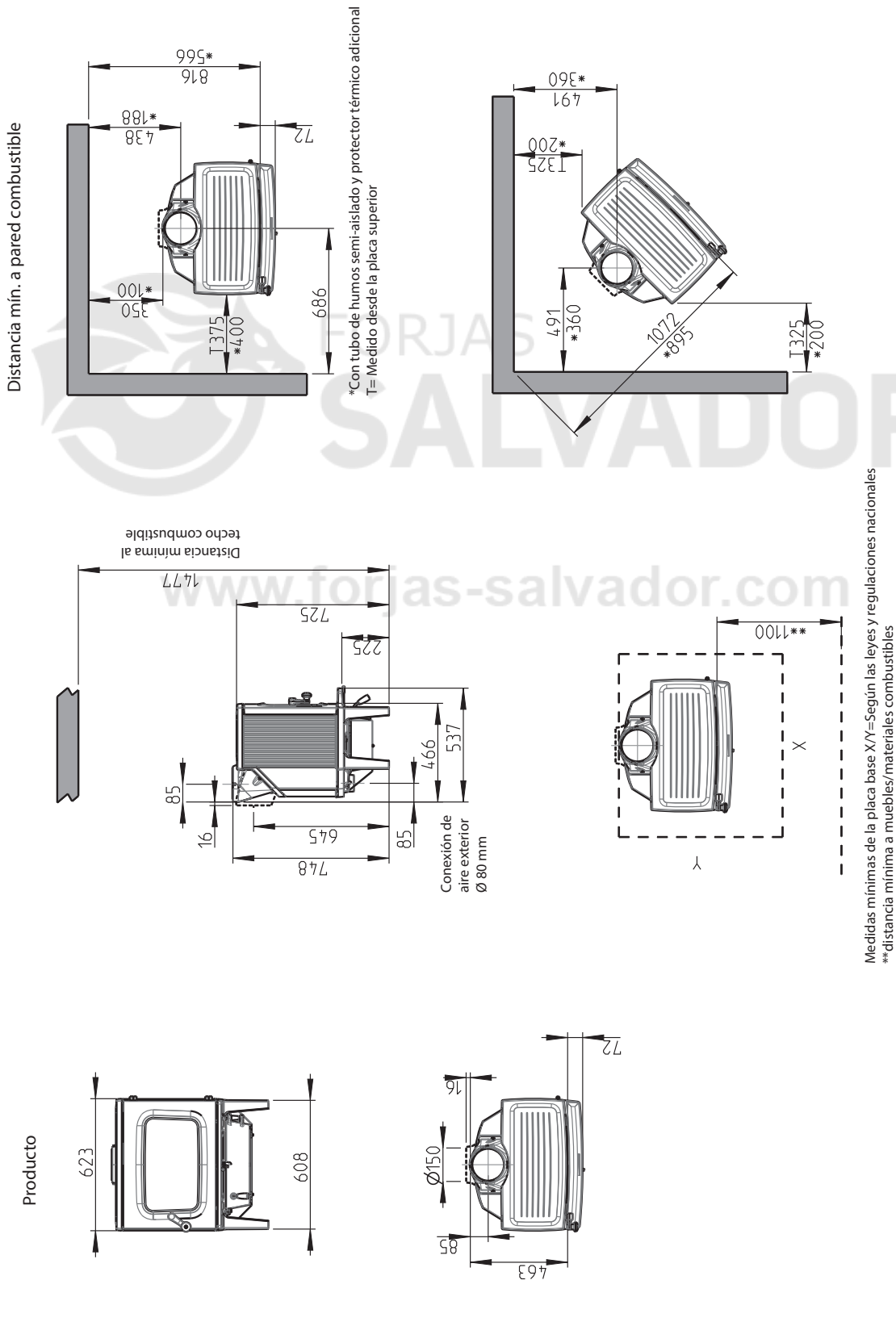
La chimenea se puede instalar con un mínimo de **100 mm** en la pared no combustible si la distancia de la chimenea a cualquier material combustible es de mínimo de **500 mm**.

Con materiales no combustibles se entienden materiales como ladrillo, gres, concreto, lana mineral, placas de silicato, etc. (materiales que no se queman). **Note!** Asegúrese de que los muebles y otros enseres estén a una distancia de la estufa que evite que se sequen con el calor.

### 3.5 Techo

Entre la estufa y el techo combustible debe mediar una distancia mínima de **750 mm**.

Jøtul F 405



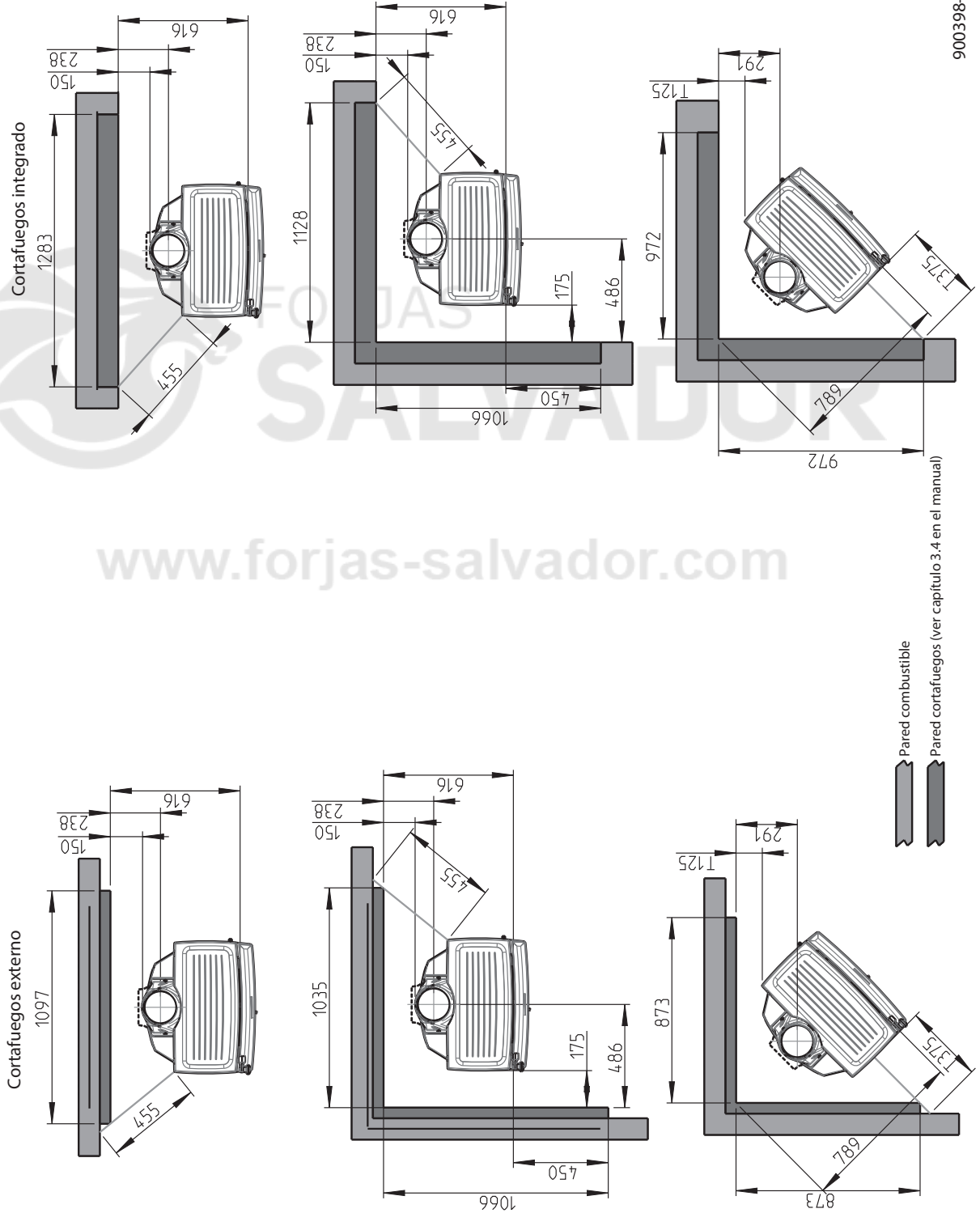
900398-P01

Fig. 1

900398-P01

# Jøtul F 405

Distancia mín. a pared combustible protegida por cortafuegos



www.forjas-salvador.com

## 4.0 Instalación

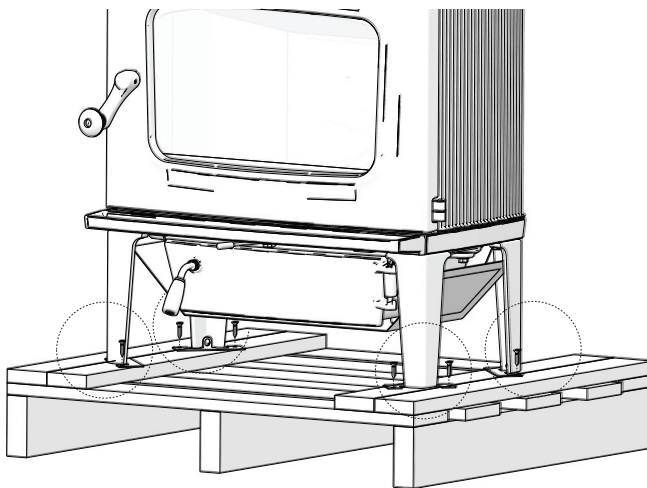
- Antes de instalar la chimenea, compruebe detenidamente que no presente ningún daño.
- El producto es pesado. Solicite ayuda para colocarlo e instalarlo.
- **Asegúrese de que el mobiliario y otros elementos del hogar se encuentren a una distancia segura de la chimenea para protegerlos de los efectos del calor.**
- La estufa debe instalarse en habitaciones bien ventiladas. Una buena ventilación es esencial para el funcionamiento eficiente de la estufa.
- El aparato no debe instalarse con sistemas de ventilación que tengan una presión inferior a -15 Pa.
- Recomendamos instalar detectores de humo en la vivienda.
- Las distancias indicadas en el manual solo se aplican si se respeta la cantidad máxima de leña. Solo garantizan la seguridad contra incendios.
- No se puede garantizar que los materiales de construcción existentes resistan las temperaturas sin sufrir alteraciones visuales.
- Asegúrese de cumplir con las normativas de construcción y con cualquier reglamento local durante la instalación.

### 4.1 Antes de la instalación

1. El producto estándar se sirve en un solo paquete.
2. Retire la bolsa de tornillos del interior de la estufa.
3. La bandeja recogecenizas está situada debajo de la estufa.
4. Al desembalar el producto, suéltelo del palé.

Asegúrese de que todo esté en orden.

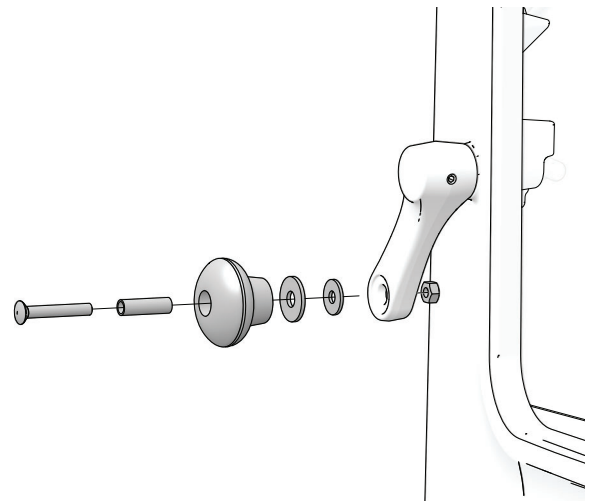
Fig. 2 Desanclaje del palé



1. Retire los ocho tornillos de transporte.

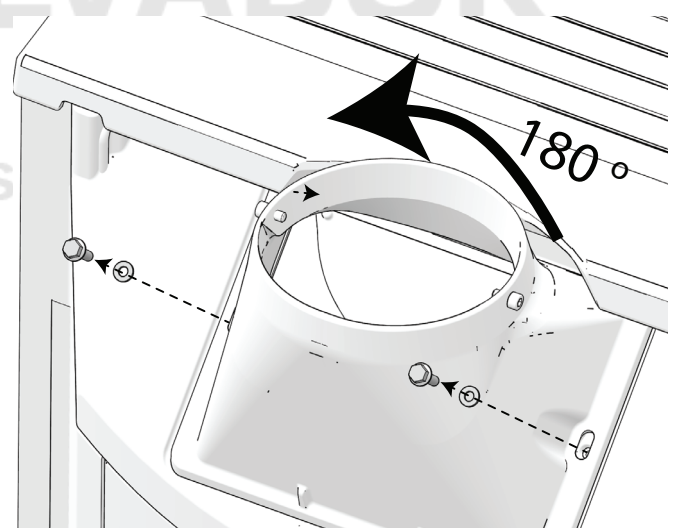
## 4.2 Instalación

Fig. 3 Monte el tirador de la puerta.



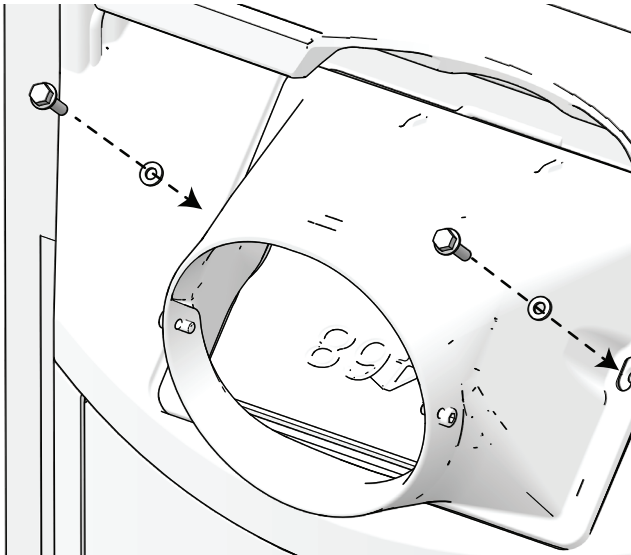
1. Monte el pomo de madera en el tirador de la puerta. Las piezas están en la bolsa de tornillos.

Fig. 5a Cambio de la salida superior a la salida trasera



1. Desatornille los dos tornillos con tuercas de la parte trasera.
2. Gire 180 grados la salida de humos.

Fig. 5b jas-salvador.com

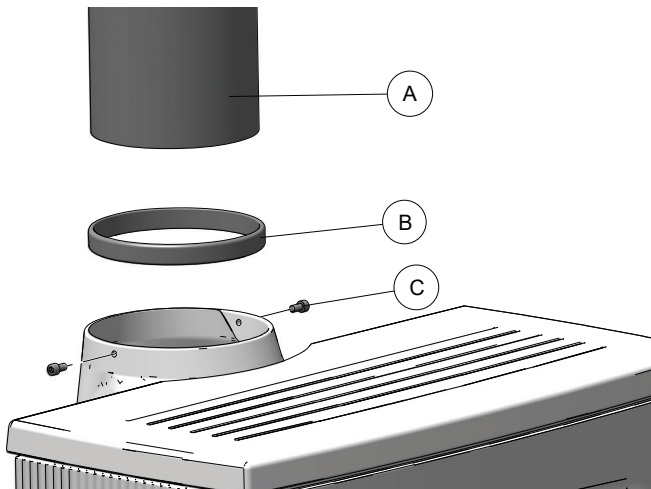


3. Fije la salida de humos con los mismos tornillos que se muestran en la fig. 5a.

### Montaje del tubo de tiro

De serie, el producto se entrega con una salida de humos por la parte superior.

Fig. 6 Montaje del tubo de tiro



1. Con el tubo de tiro (A) completamente insertado hasta el fondo de la salida de humos, marque en el tubo los puntos que coincidan con los orificios de los tornillos y taladre un orificio de 7 mm en el tubo para alojar los tornillos (C).
2. Coloque la junta (B) en el extremo exterior del tubo de humos.
3. Inserte el tubo de tiro en la salida de humos y fíjelo con los dos tornillos (C) de la bolsa de tornillos.

El tubo de tiro se instala de la misma manera para la salida superior y trasera.

## 4.3 Montaje con una toma de aire externa (extra opcional)

### Entrada de aire exterior

En las viviendas bien aisladas, es necesario contar con una buena renovación del aire de combustión. Este punto es particularmente importante en las casas con ventilación mecánica. El aire de renovación se puede obtener de varias maneras. Lo más importante es que la estancia en la que se encuentre la estufa reciba un suministro de aire adecuado. Coloque el regulador de entrada de aire exterior tan cerca de la estufa como sea posible y asegúrese de mantenerlo cerrado cuando la estufa esté apagada.

Los extractores de aire que funcionen en la misma habitación o espacio que el aparato pueden causar problemas.

Respete la normativa nacional y local al instalar la conexión de aire exterior.

**Compruebe que el sistema de ventilación de la habitación en la que va a instalar la hogar no está bloqueado.**

### Sistema de combustión cerrada

Si la vivienda es de reciente construcción y cuenta con buenos cerramientos, utilice el sistema de combustión cerrada de la estufa. Conecte la entrada de aire de combustión exterior mediante un tubo de ventilación que entre por la fachada o el suelo.

### Suministro de aire

El volumen de aire de combustión para los productos de Jøtul es de aproximadamente 20-40 m<sup>3</sup>/h.

La conexión de aire exterior se puede conectar directamente a la Jøtul F 405 por:

- a parte inferior
- a través de un tubo flexible desde el exterior/chimenea (solo si la chimenea tiene su propio conducto para aire externo) y al conector de aire externo del producto.

Fig. 7a A través de una pared exterior

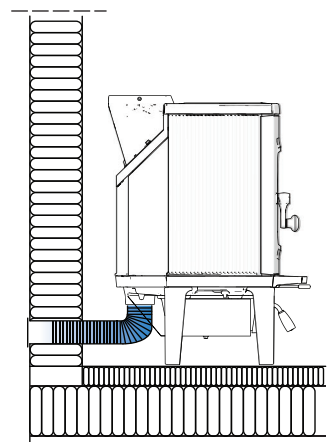


Fig. 7b A través de la placa de piso y el suelo

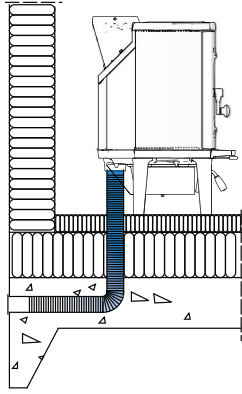


Fig. 7c A través del suelo y el zócalo

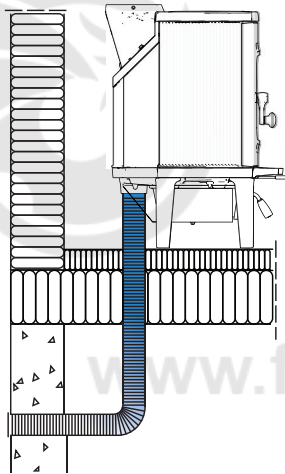


Fig. 7d Indirectamente a través de una pared exterior

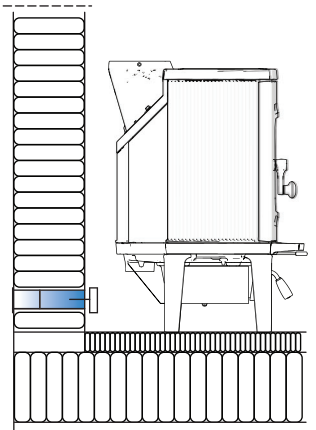
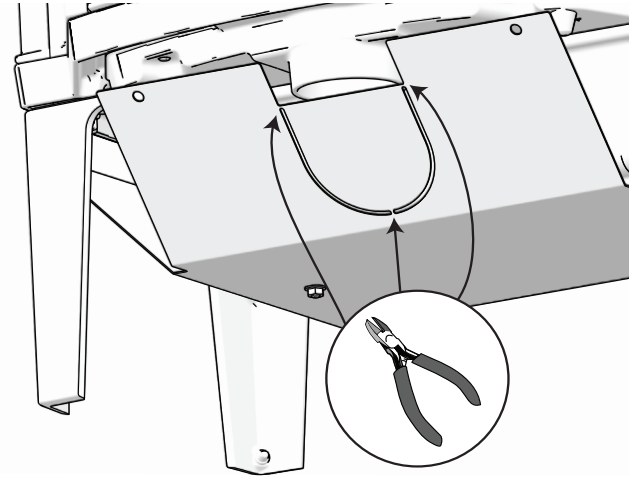
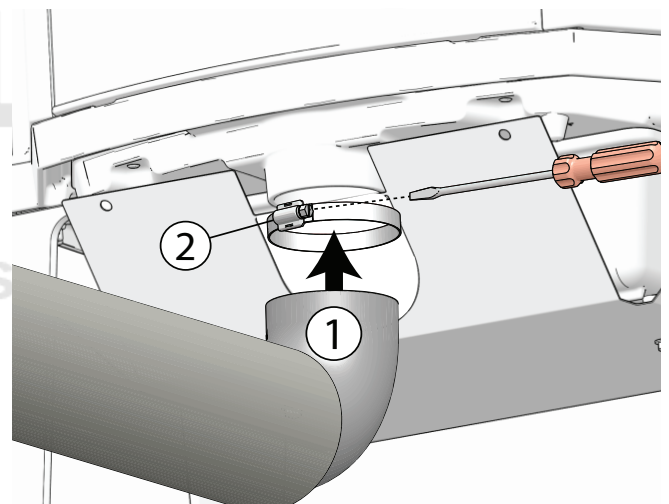


Fig. 8 Montaje de la conexión de suministro de aire externo



1. Utilice unos alicates de corte para cortar la cubierta.

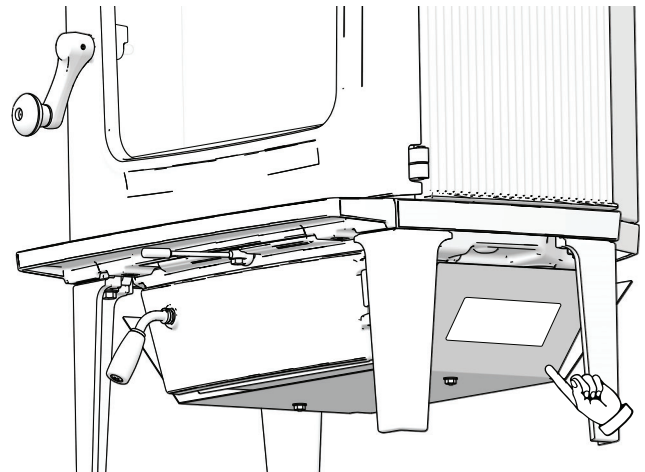
Fig. 8b



1. Coloque la conexión de suministro de aire externo mediante la abrazadera en el orificio de aire externo.
2. Apriete con un destornillador.

#### 4.4 Ubicación de la etiqueta de homologación

Fig. 9 Etiqueta de homologación



1. La etiqueta de homologación se encuentra en la parte inferior de la estufa.

## 4.5 Chimenea y tubo del tiro

- La estufa solo debe conectarse a una chimenea y tubo de tiro homologados para estufas de combustible sólido con temperaturas de gas de tiro conforme a lo especificado en «2.0 Datos técnicos».
- Para la dimensión de la tubería de humos, consulte “2.0 Datos técnicos”. NB: el diámetro de la chimenea debe ser al menos tan grande como el conducto de humos: Ø150mm tubo de humos - 177 cm<sup>2</sup>.
- La chimenea debe conectarse de acuerdo con las instrucciones de instalación del proveedor de la chimenea
- Antes de practicar un orificio en la chimenea, debe instalarse provisionalmente el producto para marcar correctamente la posición de la estufa y del orificio de la chimenea. Consulte la **Fig. 1** para determinar las dimensiones mínimas.
- Con una salida trasera, emplee un codo de tubo de tiro con una trampilla que permita su deshollinado.
- Los codos y cambios de dirección del conducto de evacuación de humo influyen en el tiro de la chimenea, reduciéndolo. Este efecto aún es más severo con la utilización de tramos horizontales. No olvide que es de suma importancia que las conexiones ofrezcan un cierto grado de flexibilidad. Ello tiene como fin prevenir que el movimiento de la instalación pueda generar grietas.
- Para recomendaciones sobre la corriente de chimenea, consulte el apartado «2.0 Especificaciones técnicas».
- Al utilizar un conducto de humos semi-aislado (sección inicial), la parte debe cumplir al menos con la clase T 400-N1-D-Vm-L50050-G100. Para los requisitos de instalación, consulte el dibujo.
- La función de la chimenea y del conducto de humos en cuanto a las distancias de seguridad debe cumplirse. La chimenea debe cumplir con la norma EN 13384-2:2015+A1:2019 según la situación específica del lugar.
- Se pueden conectar varias estufas de combustible sólido al mismo sistema de chimenea si la sección de la chimenea es adecuada y la puerta es de cierre automático. Véase 9.3.

**N. B.:** La longitud mínima recomendada de la chimenea es de 4 m desde la inserción del tubo de tiro. Si la corriente es demasiado fuerte, podrá instalarse un amortiguador de tubo de tiro y utilizarse para reducir la corriente.

Si se instala una compuerta de tiro, debe ser de un tipo que no bloquee totalmente el tiro. El amortiguador debe ser fácil de operar e incorporar una abertura dentro de la cuchilla, que en un área continua ocupe al menos 20 cm<sup>2</sup> o 3% del área de la sección transversal de la cuchilla si esta es mayor.

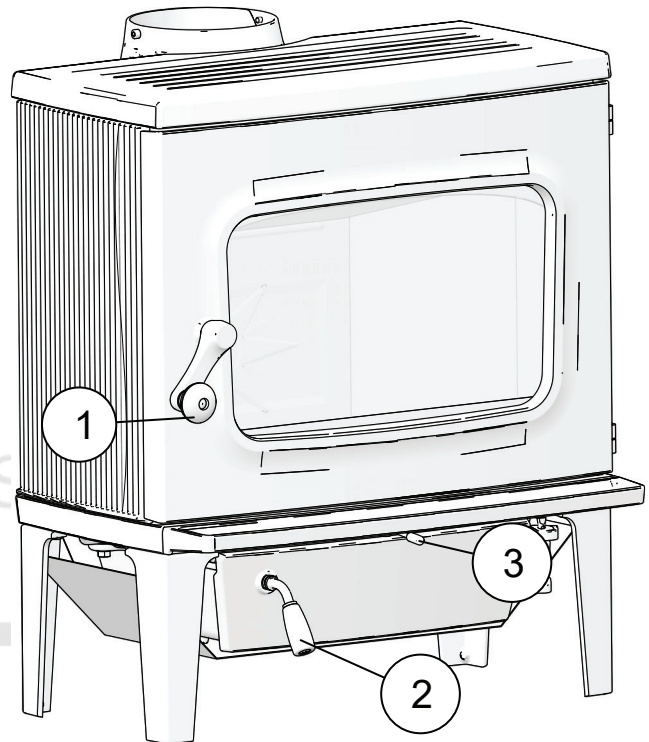
La posición del amortiguador debe ser reconocible desde el ajuste del dispositivo.

Si se instala un regulador de tiro, el requisito de área de sección transversal mínima no será aplicable, pero el dispositivo debe ser fácilmente accesible para su limpieza.

## 4.6 Comprobación del rendimiento

Cuando el producto esté montado, compruebe los mandos de regulación; deben moverse con facilidad y funcionar correctamente.

**Fig. 10** La Jøtul F 405 cuenta con los elementos de mando siguientes:



1. Tirador de la puerta frontal. Para abrir la puerta, levante el tirador hacia arriba (en el sentido de las agujas del reloj) y tire hacia fuera.
2. Tirador de la puerta del cajón cenicero. Para abrir la puerta, levante el tirador hacia arriba (en sentido contrario al de las agujas del reloj) y tire hacia fuera.
3. Válvula de aire/encendido. Se ajusta en sentido horizontal (ver fig. 11).

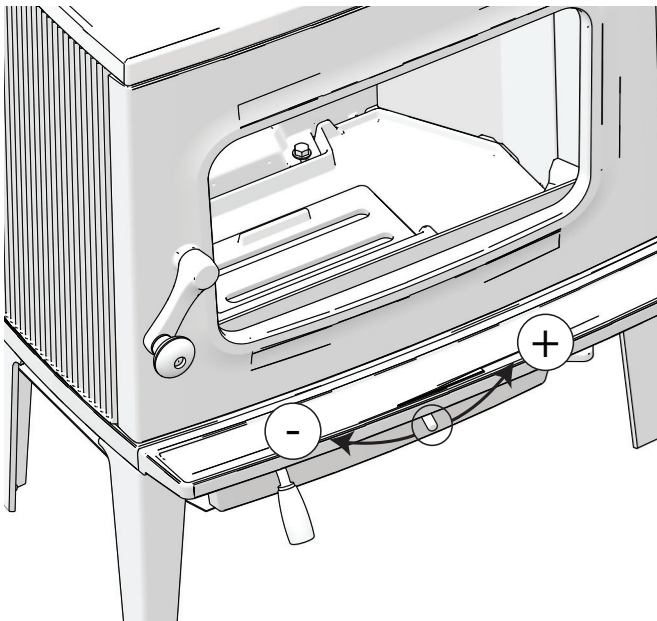
## 5.0 Uso diario

### 5.1 Olores al usar la estufa por primera vez

Cuando se usa la estufa por primera vez, puede emitir un gas irritante que huele ligeramente. Esto ocurre debido a que se seca la pintura. El gas no es tóxico, pero la habitación deberá ventilarse completamente. Deje que el fuego arda con mucha corriente hasta que haya desaparecido todo rastro del gas y no sea posible detectar humo ni olores.

## 5.2 Ajuste de la válvula

Fig. 11



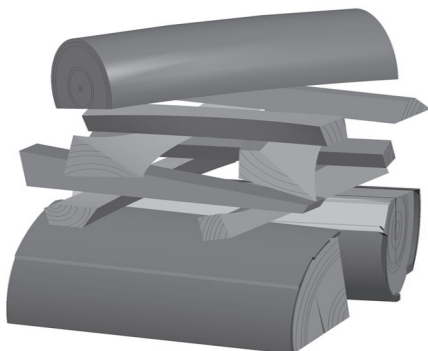
Hacia la derecha: **válvula abierta** (se usa durante el encendido).

Hacia la izquierda: **cerrada**.

## 5.3 Encendido inicial

- Abra la válvula de aire/encendido desplazando la palanca a la derecha. Si es necesario, mantenga la puerta ligeramente abierta. (Use un guante o algo similar para protegerse la mano en caso de que los manillares estén calientes).
- Coloque dos troncos en la parte inferior de la cámara de combustión (y apile las astillas para encender en capas).
- Ponga 2 ó 3 briquetas o astillas para encender debajo de la capa superior de astillas y encienda el fuego.
- Aumentar gradualmente el tamaño de los leños.
- Finalmente, coloque un leño de tamaño mediano en la parte superior de la pila.
- Entonces podrá regular el régimen de combustión para obtener el calor que desee ajustando el respiradero
- Cierre la puerta de la estufa. Siempre debe estar cerrada cuando el fuego esté encendido.

Fig. 12



## 5.4 Añadir madera

Avive la estufa con frecuencia pero añada solo una pequeña cantidad de leña en cada ocasión. Si la estufa está demasiado llena, el calor generado podría causar una elevada tensión en la chimenea. Añada combustible al fuego con moderación. Evite el fuego sin llama, pues es el que produce más contaminación. El fuego irá mejor cuando arda bien y el fuego que salga por la chimenea sea casi invisible.

## 5.5 Consejos de calentamiento

Nota: Los troncos que se hayan almacenado en el exterior o en una habitación fría deberán meterse al interior 24 horas antes de usarlos para que alcancen la temperatura ambiente.

Hay varias formas de calentar la estufa, pero siempre es importante tener cuidado con lo que introduce en ella. Consulte la sección sobre "Calidad de la madera".

**¡NÓTESE BIEN! La combustión con un suministro de aire demasiado bajo puede provocar una combustión pobre, una eficiencia más baja, altas emisiones de partículas, carbono negro y otros compuestos peligrosos para la salud y el clima**

## Calidad de la madera

Por madera de calidad nos referimos a los tipos más conocidos de madera, como abedul, picea y pino.

Los troncos deben secarse de forma que su contenido en humedad no supere el 20 %.

Para esto, los troncos deben cortarse a finales del invierno. Deben partirse y apilarse de forma que se garantice una buena ventilación. Las pilas de madera deben estar cubiertas para proteger los troncos de la lluvia. Los troncos deben ponerse a cubierto a principios del otoño y apilarse para utilizarlos en el próximo invierno.

Tenga cuidado especialmente de no usar nunca los siguientes materiales como combustible en su estufa:

- Basura doméstica, bolsas de plástico, etc.
- Madera pintada o impregnada (*que es extremadamente tóxica*).
- Planchas de madera laminada.
- Restos de madera

*Pueden dañar el producto y también son contaminantes.*

**Nota: Nunca use gasolina, parafina, alcohol desnaturalizado o líquidos similares para encender el fuego. Puede sufrir lesiones graves y ocasionar serios daños al producto.**

## 5.6 Consumo de leña

La Jøtul F 405 tiene una potencia calorífica nominal de aprox. **7 kW**. Uso de madera con emisión calorífica nominal: Aprox. **1,84 kg/h**. El tamaño de los troncos debe ser:

### Astillas:

Longitud: 30-40 cm

Diámetro: 2-5 cm

Cantidad por fuego: 8-10 piezas

### Leña (troncos partidos):

Longitud: 30 cm

Diámetro: Aprox. 8-12 cm

Intervalos de adición de madera: Cada 55 minutos aprox.

Tamaño del fuego: 1,83 kg (Eficiencia nominal)

Cantidad por carga: 2 piezas

Los resultados de las pruebas se han obtenido cargando 2 troncos de 30 cm de largo, con un peso total de 1,83 kg. Los troncos se colocan de manera transversal. Juego de válvulas para aproximadamente el 50 % de aire.

## 5.7 Peligro de sobrecalentamiento

La estufa no debe usarse nunca de manera que se sobrecaliente

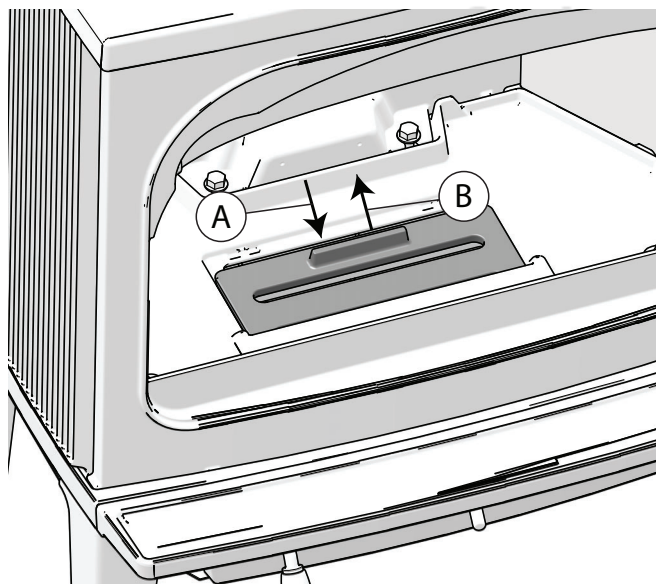
Se produce sobrecalentamiento cuando hay demasiado combustible y/o demasiado aire y se produce demasiado calor. Un signo seguro de sobrecalentamiento es cuando partes de la estufa se ponen al rojo. Si sucede esto, reduzca de inmediato la abertura del respiradero.

*Solicite la ayuda de un profesional si sospecha que la corriente de la chimenea no es correcta (demasiada corriente o demasiado poca).* Para más información, consulte «4.0 Instalación» (chimenea y tubo de tiro).

## 5.8 Eliminar las cenizas

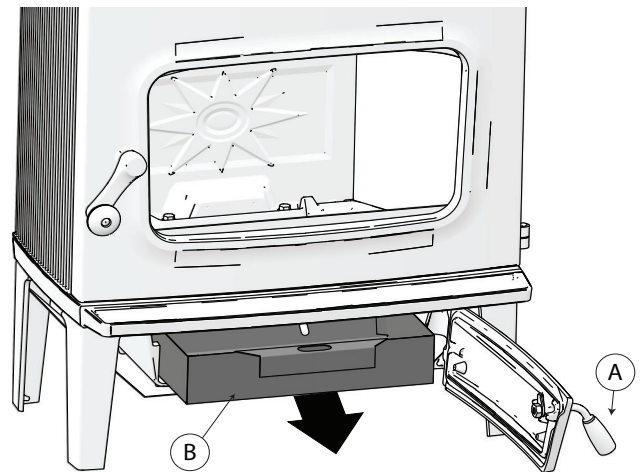
- Antes de retirar las cenizas, asegúrese de que la estufa esté fría.
- Utilice una pala para raspar las cenizas.
- Las cenizas deben depositarse fuera en un contenedor de metal.

Fig. 13 Rejilla



1. La rejilla se abre (A) tirando de ella hacia la puerta con una herramienta de estufa adecuada.
2. Las cenizas se evacúan a través de ella.
3. Después, vuelva a cerrar la rejilla (B). Durante el encendido, la rejilla debe permanecer cerrada para garantizar una combustión óptima.

Fig. 14 Cajón cenicero



4. Abra la puerta del cajón cenicero con el tirador (A). Saque el cajón cenicero (B) y vierta las cenizas en un recipiente adecuado. Por último, vuelva a colocar el cajón cenicero.

## 5.9 Incidencia del viento y las condiciones meteorológicas sobre el rendimiento de la estufa

El rendimiento de la estufa puede verse notablemente afectado por las variaciones en la fuerza del viento que incide sobre la chimenea. Por ello, es posible que haya que ajustar la entrada de aire para lograr una combustión adecuada. También puede ser buena idea instalar una compuerta en el tubo de humos para poder regular el tiro de la chimenea en función de la fuerza del viento.

La niebla y la neblina pueden afectar de forma importante al tiro de la chimenea; por eso, en estos casos puede ser necesario modificar los ajustes del aire de combustión para garantizar un buen rendimiento

## 5.10 Condensación

Puede darse condensación en hogares / conductos / chimeneas. La condensación la generan la leña con exceso de humedad y las diferencias de temperatura entre el hogar y el entorno, especialmente por enfriamiento del conducto. El líquido de condensación de la chimenea aparece como un líquido negro tipo alquitrán. Este líquido conviene limpiarlo inmediatamente para evitar que se decolore la superficie afectada, ya sea el hogar, la estufa, el suelo, o el revestimiento. Es importante comenzar con un fuego vivo lo antes posible para evitar condensaciones.

Si la condensación continúa, puede colocar arena mineral en la base de la cámara de combustión.

## 5.11 Chimenea

La chimenea es el «motor» del aparato, por lo que es esencial disponer de una buena chimenea para que funcione correctamente.

El tiro de la chimenea genera en el hogar un vacío que expulsa el humo al exterior e inyecta aire por el deflector de aire de combustión para alimentar el fuego.

El aire de combustión también alimenta el sistema de limpieza por aire que evita que se acumule hollín en el cristal.

El tiro se produce por la diferencia de temperatura entre el interior y el exterior de la chimenea. Cuanto mayor es la diferencia de temperatura, mejor tira la chimenea. Por tanto, es importante dejar que la chimenea alcance la temperatura de funcionamiento adecuada antes de ajustar las entradas de aire para limitar la combustión en el hogar (*las chimeneas de obra tardan más que las de acero en alcanzar la temperatura de funcionamiento*).

Es especialmente importante alcanzar la temperatura de funcionamiento con la máxima rapidez en los días de viento desfavorable y condiciones meteorológicas adversas. Asegúrese de que el combustible prenda lo antes posible. Consejo práctico: corte la leña en trozos mucho más pequeños y utilice más pastillas de encendido.

Nota: si no ha utilizado el aparato durante bastante tiempo, asegúrese de que la chimenea no esté obstruida

## 5.12 Indicaciones generales

¡Importante! Durante el funcionamiento de la estufa, algunas partes de la misma, sobre todo las superficies exteriores, se calientan a temperaturas muy elevadas. Proceda con la debida precaución.

- Use un guante al manipular la estufa
- Nunca vacíe las cenizas depositándolas en un contenedor combustible. Puede haber todavía brasas en las cenizas mucho tiempo después de finalizada la combustión
- Mantenga la cámara de combustión cerrada, excepto durante el encendido, la recarga y la eliminación de residuos, para evitar la salida de humos
- Mantenga las aberturas de entrada y salida de aire libres de obstrucciones accidentales mientras la estufa esté en uso
- Cuando la estufa de leña no esté en servicio, puede cerrarse la válvula reguladora para evitar que se forme un tiro a través de la estufa de leña
- Después de pausas prolongadas, deben examinarse las vías de combustión antes de un nuevo encendido para detectar posibles bloqueos

NOTA: ¡Nunca colocar materiales inflamables en la zona de radiación de la estufa!

## 6.0 Mantenimiento

### 6.1 Limpieza del cristal

El producto está equipado con un sistema de inyección de aire para el cristal. El aire se introduce a través del respiradero de la parte superior del producto y se desplaza hacia abajo a lo largo de la cara interior del cristal.

Aunque siempre se adhiere algo de hollín al cristal, la cantidad dependerá de las condiciones de tiro locales y del ajuste del respiradero de ventilación. La mayor parte de la capa de hollín se suele quemar cuando se abre completamente el respiradero de ventilación y arde un fuego vivo en la estufa.

Un buen consejo! Para la limpieza normal humedezca una toalla de papel en agua caliente y añádale cenizas de la cámara de combustión. Frote el cristal con la toalla de papel y, a continuación, enjuáguelo con agua limpia. Séquelo bien. Si es necesario limpiar el cristal más a fondo, recomendamos el empleo de un limpiacristales (siga las instrucciones de uso del envase).

### 6.2 Limpieza y eliminación del hollín

Pueden acumularse depósitos de hollín sobre las superficies internas de la estufa durante su uso. El hollín es un buen aislante y, por lo tanto, reduce la producción de calor de la estufa. Si dichos depósitos de hollín se acumulan durante el uso del producto, pueden eliminarse fácilmente con el limpiador de hollín.

Para evitar que en la estufa se forme una capa de agua y de alquitrán, es necesario dejar regularmente que el fuego arda con fuerza. Para obtener la máxima producción calorífica del producto, es necesario limpiar el interior del producto una vez al año. Es una buena idea hacerlo cuando desholline la chimenea y los tubos de humos.

### 6.3 Deshollinar los tubos de humos a la chimenea

En determinadas estufas autoestables, la placa superior puede retirarse, deshollinando el tubo por la parte superior. En caso contrario, se deben deshollinar los tubos de humos a través de una trampilla de deshollinamiento del tubo de humos o a través de la puerta del producto. Deberá retirarse la placa deflectora.

### 6.4 Inspección de la estufa

Jøtul le aconseja que inspeccione personalmente la estufa de forma minuciosa después de deshollinar o limpiar. Compruebe si existen fisuras en las superficies visibles. Compruebe también que todas las uniones están selladas y que las juntas están bien colocadas. Las juntas que muestren signos de desgaste o deformación deben sustituirse.

Limpie a fondo las ranuras de la junta, aplique adhesivo cerámico (disponible en su proveedor Jøtul local) y presione sobre la junta para que encaje en posición. La unión se secará en poco tiempo.

## 6.5 Mantenimiento exterior

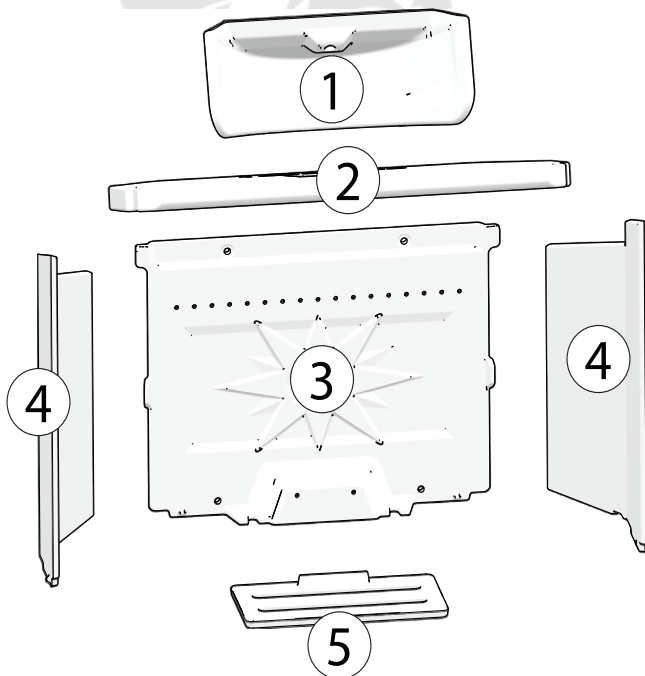
Tras algunos años de utilización es posible que el color de los productos pintados se altere. Debe cepillarse la superficie para limpiarla de partículas sueltas antes de aplicar la nueva pintura.

Los productos esmaltados deben limpiarse únicamente con un paño limpio y seco. No utilice agua y jabón. Las manchas pueden eliminarse con un líquido de limpieza (un producto para limpiar hornos, etc.).

## 7.0 Conservación

Está prohibido realizar modificaciones no autorizadas en el producto. Deben utilizarse exclusivamente piezas de repuesto originales.

Fig. 15

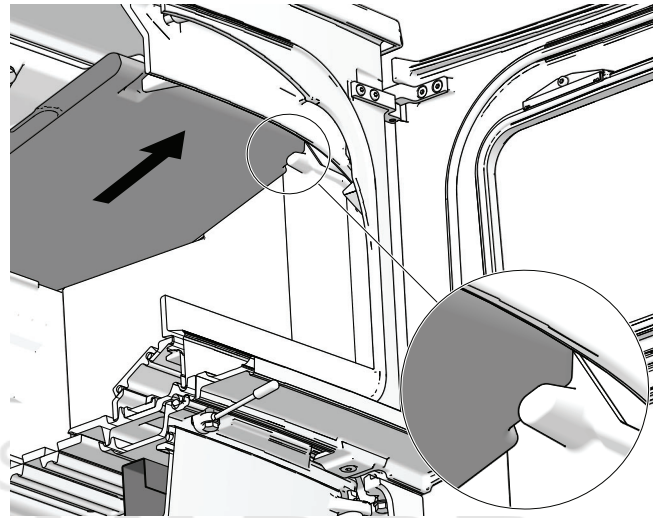


1. Deflector de escape
2. Placa deflectora
3. Placas de combustión traseras
4. Placas de combustión laterales (dos piezas)
5. Rejilla

## 7.1 Sustitución de la placa deflectora

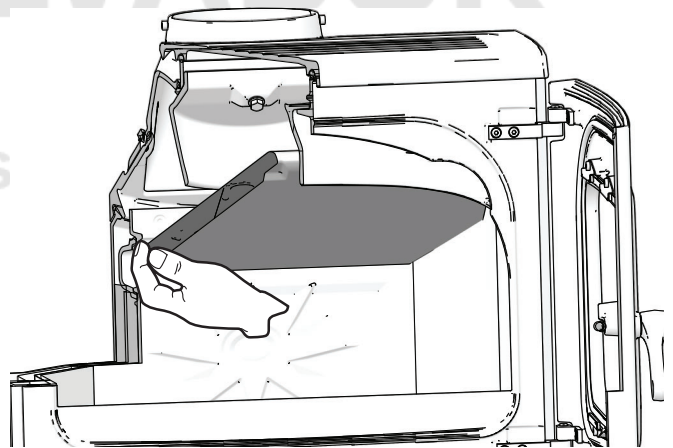
Use las herramientas con mucho cuidado

Fig. 16a Desanclaje de las placa deflectora



1. Tire de la placa deflectora hacia la parte frontal.

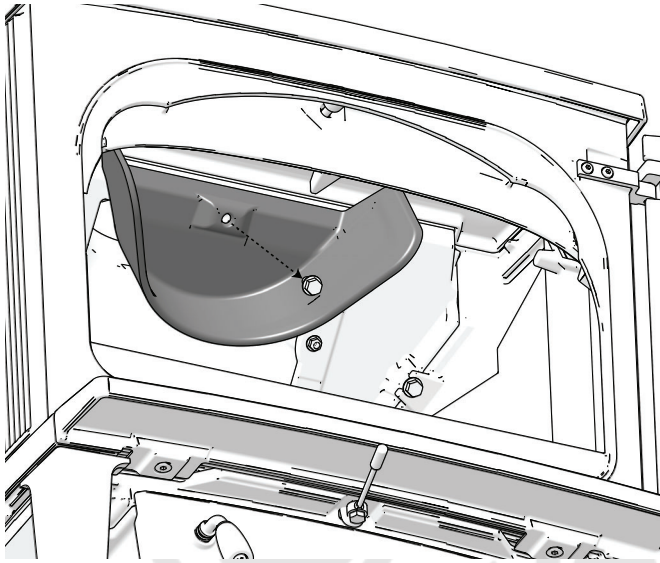
Fig. 16b Retirada de las placa deflectora



2. La placa deflectora se suelta de la parte trasera y se puede sacar.
3. Siga el mismo procedimiento en orden inverso para montar las piezas nuevas.

## 7.2 Sustitución del deflector de escape

Fig. 17

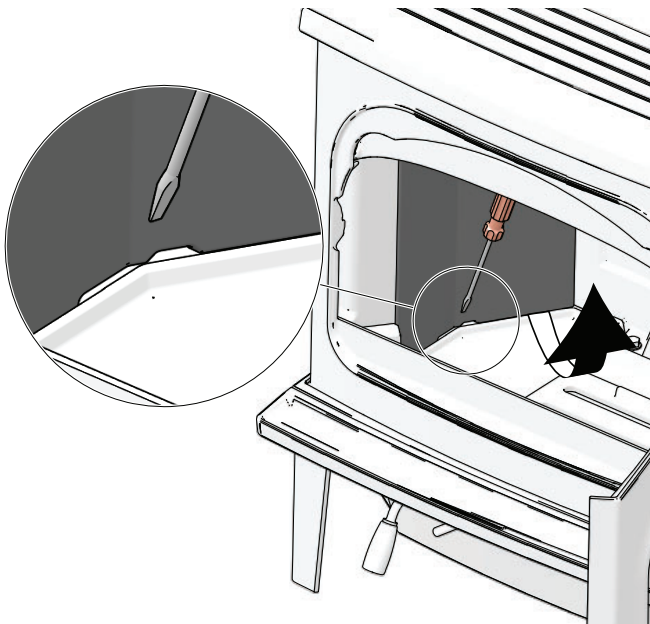


1. Afloje el tornillo fijado en la placa trasera superior.

## 7.3 Cambio de las placas de combustión

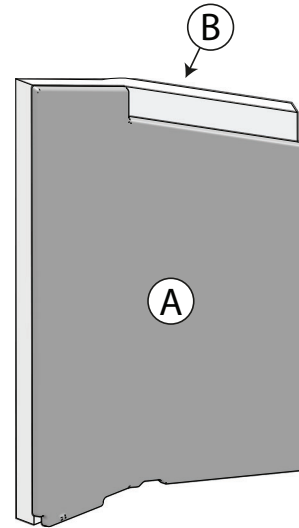
Fig. 18a Sustitución de la placa de combustión lateral.

Nota: Retire primero la placa deflectora (ver fig. 16a)



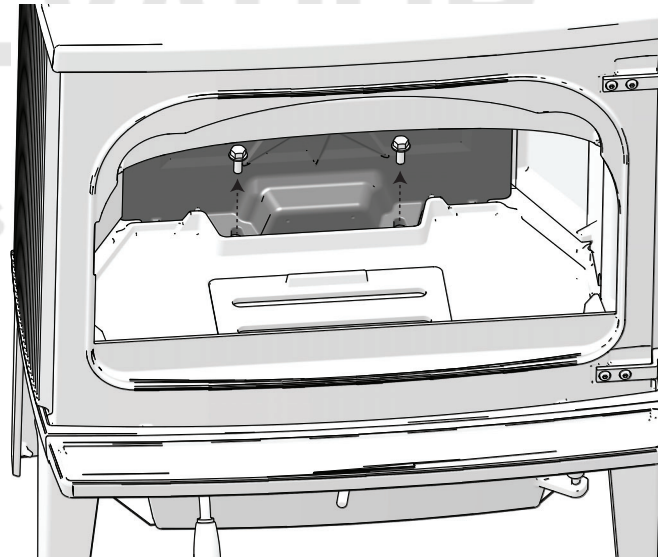
1. Levante hacia arriba la placa de combustión lateral utilizando la ranura de la parte inferior. Consejo: Utilice un destornillador.
2. Saque la placa de combustión lateral con las alfombras aislantes.
3. El procedimiento para volver a montar las piezas es el mismo en orden inverso. (ver fig. 18b [alfombra aislante]).

Fig. 18b



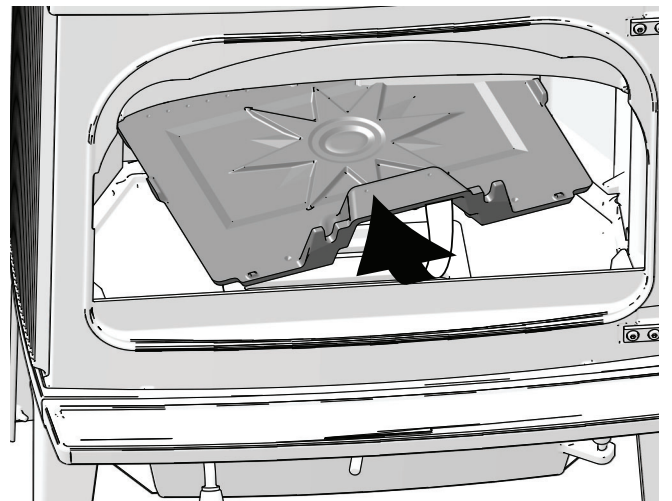
4. La placa de combustión lateral (A) se suministra con alfombra aislante (B) en la parte trasera.

Fig. 19a Sustitución de la placa de combustión trasera



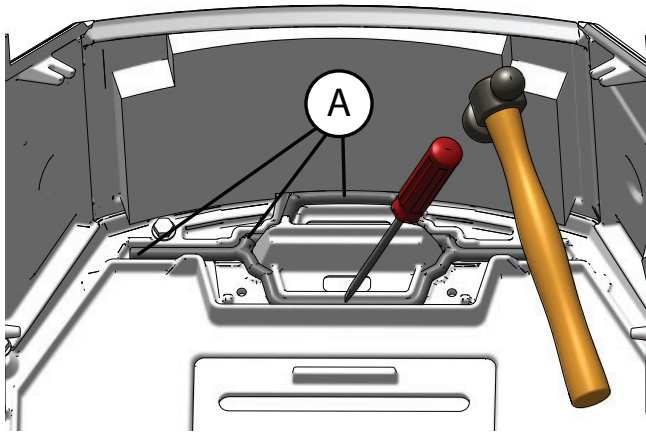
1. Afloje la placa de combustión trasera desatornillando los tornillos tal como se muestra en la figura.

Fig. 19b



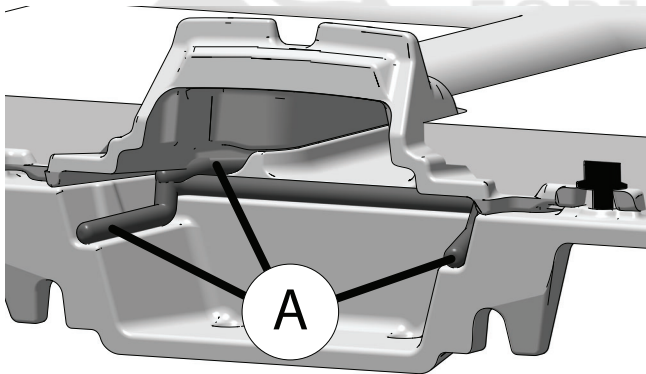
2. Saque la placa de combustión trasera de la estufa.

Fig. 19c [forjas-salvador.com](http://forjas-salvador.com)



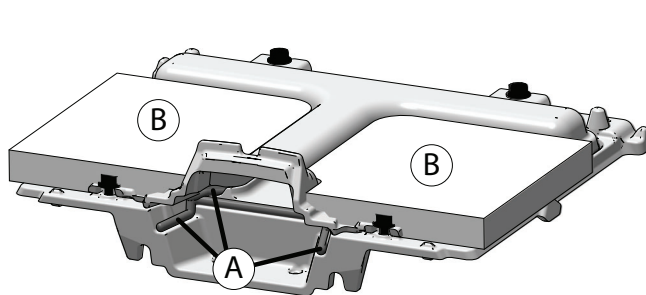
3. Retire el cemento antiguo (A) de la ranura de cemento.
4. Aplique nuevo cemento (A) en la ranura de cemento.

Fig. 19d



5. Aplique cemento en la nueva placa de combustión trasera.

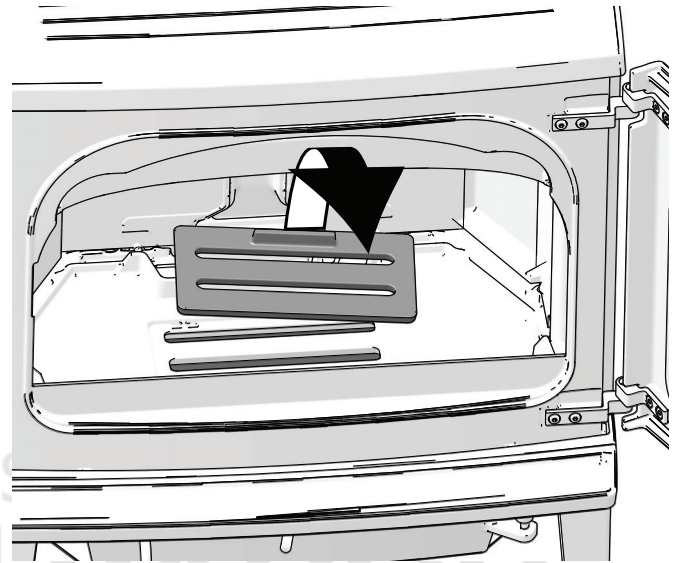
Fig. 19e



6. Aplique cemento en la nueva placa de combustión trasera.
7. La placa de combustión trasera se suministra con 2 alfombras aislantes (B) en la parte trasera.
8. El procedimiento para montar las piezas nuevas es el mismo en orden inverso.

## 7.4 Sustitución de la rejilla [www.forjas-salvador.com](http://www.forjas-salvador.com)

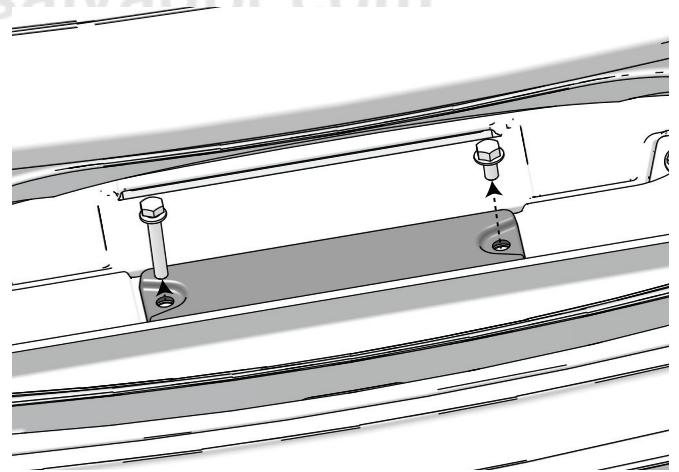
Fig. 20 Sustitución de la rejilla



1. Incline hacia arriba la rejilla que descansa suelta sobre la placa inferior de la estufa.

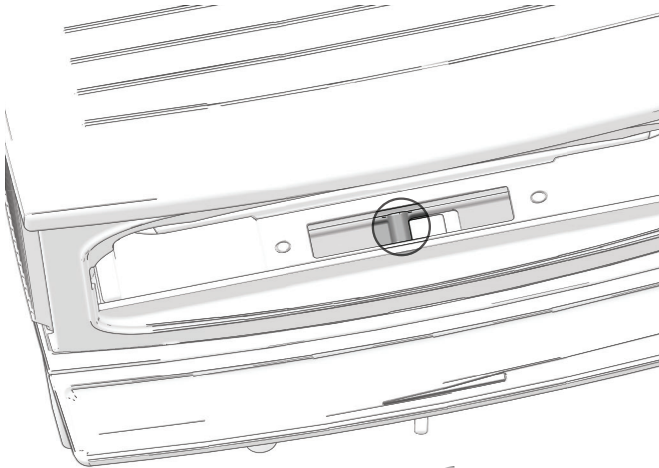
## 7.5 Sustitución del tirador de la válvula

Fig. 21a



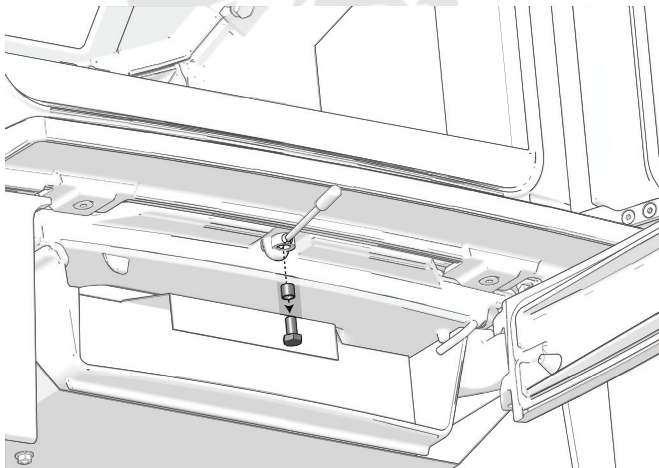
1. Afloje los 2 tornillos situados en el interior de la parte frontal.

Fig. 21b [www.forjas-salvador.com](http://www.forjas-salvador.com)



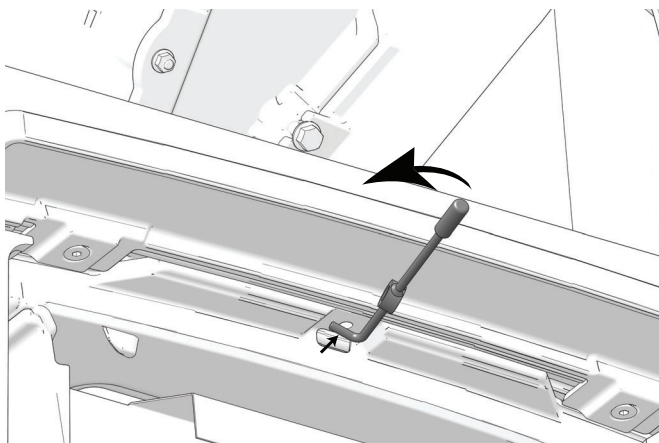
- La posición del tirador de la válvula se muestra en la figura. Consejo: Si el tirador de la válvula parece estar suelto, compruebe la válvula para ver si está bien colocada.

Fig. 21c



- Abra la puerta del cajón cenicero.
- Afloje el tornillo con el manguito de debajo de la bandeja recogeceniza.

Fig. 21d



- Incline la válvula hacia la izquierda.
- El procedimiento para volver a montar las piezas es el mismo en orden inverso.
- Compruebe si la válvula está correctamente colocada en relación con el tirador (fig. 21b).

## 8.0 Problemas de funcionamiento: solución de problemas

### Poco tiro

Compruebe la longitud de la chimenea y que cumple los requisitos y normativas nacionales. (Consulte también la información de la secciones «2.0 Información técnica» y «4.0 Instalación» (Chimenea y tubo de humos).

Compruebe que la sección transversal mínima de la chimenea corresponde a lo indicado en la sección «2.0 Información técnica».

Cerciórese que no hay ningún obstáculo que impida el escape de los gases: ramas, árboles, etc.

Si sospecha que el tiro de la chimenea es excesivo o escaso, solicite ayuda profesional para su medición y ajuste.

### La llama se extingue transcurrido un tiempo

- Asegúrese de que la leña está suficientemente seca.
- Averigüe si existe presión negativa en la vivienda, apague los sistemas de ventilación mecánicos y abra una ventana cercana a la estufa.
- Compruebe que el respiradero está abierto.
- Compruebe que la toma de la salida de humos no está obstruida con hollín.

### Se acumula una cantidad anormal de hollín en el cristal

Siempre se adherirá algo de hollín al cristal, pero la cantidad depende de:

- Humedad del combustible.
- Las condiciones de tiro locales.
- Apertura del respiradero de ventilación.

La mayor parte del hollín se suele quemar cuando se abre completamente el respiradero de ventilación y arde un fuego vivo en la estufa. (Consulte la sección «6.1 Limpieza del cristal - un buen consejo!».)

## 9.0 Equipo opcional

### 9.1 Escudo térmico trasero

N.º art: 50012949 Pintura negra (BP)

N.º art: 50012950 Aluzink

Consulte el manual: 10026623

### 9.2 Kit de aire externo Ø 80

N.º art: 51047509

Consulte el manual: 10047508

### 9.3 Mecanismo de cierre automático de la puerta

N.º art: 10025474

Consulte el manual: 50035414

## 10.0 Reciclaje

### 10.1 Reciclaje del embalaje

- Su estufa se entrega con el siguiente embalaje:
- Un palé de madera que puede cortarse y quemarse en la estufa.
- Embalaje de cartón que debe llevarse a un punto de reciclaje local.
- Bolsas de plástico que deben llevarse a un punto de reciclaje local.

### 10.2 Reciclaje de la estufa

#### La estufa se compone de:

- Metal que debe llevarse a un punto de reciclaje local.
- Cristal que debe desecharse como un residuo peligroso. El cristal de la estufa no debe depositarse en un contenedor de separación convencional.
- Placas de combustión de vermiculita que pueden desecharse en contenedores de desechos convencionales.

## 11.0 Términos de la Garantía

### 1. Nuestra garantía cubre:

Jøtul AS garantiza que las partes exteriores de hierro fundido están libres de defecto en materiales o fabricación en el momento de la compra. Usted puede extender esta garantía sobre las piezas exteriores de fundición hasta 25 años desde la fecha de entrega del producto registrándolo en [jotul.com](http://jotul.com), e imprimiendo la tarjeta de ampliación de la garantía en un plazo de tres meses a contar desde la fecha de compra. Recomendamos conservar la tarjeta de garantía junto con el justificante de compra. Jøtul AS también garantiza que las piezas de acero están libres de defectos de material o fabricación en el momento de la compra y durante un período de 5 años a partir de la fecha de entrega.

La garantía solamente tendrá validez si la instalación de la estufa se encarga a un instalador cualificado y se realiza con arreglo a la normativa en vigor y siguiendo las instrucciones de instalación y funcionamiento de Jøtul. Los productos reparados y las piezas sustituidas estarán garantizados durante el tiempo que quede de la garantía original.

### 2. La garantía no cubre:

- 2.1. Los daños en las piezas de desgaste, como placas de combustión, rejillas, deflectores de humos, juntas y similares, puesto que se deterioran con el tiempo debido al uso normal.
- 2.2. Los daños derivados de un mantenimiento inadecuado, sobrecalentamiento o uso de combustibles inadecuados (ejemplos de combustible inadecuado son entre otros: restos de madera extraídos del mar, madera impregnada, recortes de tablas, aglomerado, etc.) o de leña demasiado húmeda
- 2.3. La instalación de accesorios opcionales que rectifiquen el tiro, el suministro de aire u otras circunstancias fuera del control de Jøtul.
- 2.4. Casos derivados de alteraciones o modificaciones de la estufa efectuadas sin el consentimiento de Jøtul, o el uso de piezas no originales.
- 2.5. Daños producidos en el almacén de un distribuidor, en el transporte posterior o durante la instalación
- 2.6. Productos vendidos por distribuidores no autorizados en zonas donde Jøtul opera según distribución selectiva
- 2.7. Costes asociados (por ejemplo, pero no solo, transporte, mano de obra, gastos de viaje) o daños indirectos

Las estufas de pellets, cristal, piedra, hormigón, acabados de pintura y esmalte (por ejemplo, pero no solo golpes, grietas, burbujas, decoloramiento, etc) están sujetos a la legislación nacional de consumo aplicable. Esta garantía es válida para compras realizadas dentro del territorio del Espacio Económico Europeo. Todas las reclamaciones de garantía se tramitarán a través de su distribuidor autorizado Jøtul local en un plazo razonable de tiempo que no excederá de 14 días respecto a la fecha en la que se detecte la falta o defecto por primera vez. Consulte la lista de importadores y distribuidores en nuestra página web [www.jotul.com](http://www.jotul.com)

Si Jøtul no pudiese cumplir con las obligaciones descritas en los términos de la garantía, se ofrecerá un producto alternativo de capacidad calorífica comparable

Jøtul se reserva el derecho a rechazar cualquier reposición de piezas si la garantía no se ha registrado online. Esta extensión de garantía únicamente añade coberturas, y no disminuye en medida alguna los derechos del consumidor y las garantías establecidas por la ley. Los derechos de garantía nacional empezarán a contar desde la fecha de compra y solamente podrán ejercerse previa presentación del justificante de compra/número de serie.