

EDILKAMIN EK63 FIREK 1

Hogar cerrado de leña con cristal panorámico frontal, alta potencia térmica, post-combustión y ventilación forzada opcional, que calienta eficientemente y permite canalizar aire caliente a otras estancias.



[Ver más información online](#)



para cualquier actualización www.edilkamin.com

INFORMACIÓN MARCADO CE

El abajo firmante EDILKAMIN S.p.a. con domicilio social en Via P. Moscati 8 - 20154 Milán - Código Fiscal P. IVA 00192220192 declara bajo su propia responsabilidad que los productos de la portada son conformes con el Reglamento UE 305/2011 y con la norma europea armonizada de producto en vigor.

La declaración de prestaciones está disponible en el sitio web www.edilkamin.com

Declara también que:

los productos de la cubierta cumplen (en su caso) con los requisitos de las directivas europeas:

2014/35/Directiva de baja tensión

2014/30/Directiva de compatibilidad electromagnética

2014/53/UE:RED

2011/65/Directiva RoHS

2009/125/UE-Diseño de código

2010/30/UE-Etiquetado



Solo la versión con ventilador está alimentada a 230 V.

Los datos en virtud de EN13229 son comunes en la versión sin ventilador

www.forjas-salvador.com

Estimado/a Señor/a:

Gracias y felicitaciones por elegir nuestro producto. Antes de utilizarlo, tenga a bien leer atentamente este manual para poder aprovechar todas las prestaciones al máximo y en condiciones de seguridad.

Este manual es parte integrante del producto. Le rogamos conservarlo durante toda la vida útil del producto. En el caso de que se pierda, solicite al distribuidor una copia o descárguelo del área Download del sitio www.italianacamini.it

Después de desembalar el producto, compruebe que el contenido del embalaje esté íntegro y completo. En caso de anomalías, diríjase de inmediato al punto de venta donde haya realizado la compra, presentando copia del certificado de garantía y del comprobante fiscal de compra.

La instalación y el uso del aparato deben ser conformes a las leyes locales y nacionales y a las normas europeas. Para la instalación y para todo aquello que no esté expresamente indicado, se deben tomar como referencia las normas locales.

Los esquemas contenidos en este manual son indicativos: no siempre se refieren al producto específico y en ningún caso son contractuales.

El producto se identifica de manera unívoca con un número, el “cupón de control”, que se encuentra en el certificado de garantía.

Le rogamos conservar:

- el certificado de garantía que ha encontrado en el producto
- el documento fiscal de compra que le ha entregado el distribuidor
- la declaración de conformidad que le ha entregado el instalador.

Las condiciones de garantía figuran en el certificado de garantía del producto.



SIGNIFICADO DE LOS SÍMBOLOS

En algunas partes del manual se utilizan los siguientes símbolos:



ATENCIÓN:

leer detenidamente y comprender bien el mensaje al que está referido, ya que el incumplimiento puede provocar daños graves en el aparato y poner en peligro al usuario.



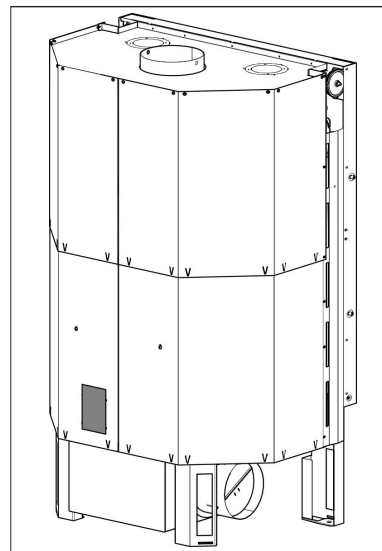
INFORMACIÓN:

el incumplimiento de las instrucciones comprometerá el uso del producto.

Le présent document pourrait subir des variations dictées par le producteur ou par les normes en vigueur au moment de l'achat.

La version mise à jour et actuellement en vigueur est constamment à votre disposition dans l'espace téléchargement du site edilkamin.com

La plaque CE du produit



25				DOP EK320	
MODEL: 3000		3000		3000	
FUNCTION: FIRE		FIRE		FIRE	
System: 3	P _{nom} : 7	P _{max} : 10.5	P _{min} : 7	P _{max} : 10.5	P _{min} : 7
Ø: 800 mm	CO ₂ (SPRIMO): 702	CO ₂ (SPRIMO): 702	CO ₂ (SPRIMO): 702	CO ₂ (SPRIMO): 702	CO ₂ (SPRIMO): 702
Ø: 700 mm	NO _x (SPRIMO): 118	NO _x (SPRIMO): 118	NO _x (SPRIMO): 118	NO _x (SPRIMO): 118	NO _x (SPRIMO): 118
Ø: 1400 mm	O ₂ (SPRIMO): 66	O ₂ (SPRIMO): 66	O ₂ (SPRIMO): 66	O ₂ (SPRIMO): 66	O ₂ (SPRIMO): 66
Ø: 800 mm	PM ₁₀ (SPRIMO): 25	PM ₁₀ (SPRIMO): 25	PM ₁₀ (SPRIMO): 25	PM ₁₀ (SPRIMO): 25	PM ₁₀ (SPRIMO): 25
Ø: 800 mm	P _{nom} : 11.1	P _{max} : 15	P _{min} : 7	P _{max} : 15	P _{min} : 7
Ø: 800 mm	T _{amb} : 20	T _{amb} : 20	T _{amb} : 20	T _{amb} : 20	T _{amb} : 20
Minimum clearance: 400 mm	Ø: 400 mm	Ø: 400 mm	Ø: 400 mm	Ø: 400 mm	Ø: 400 mm
Maximum clearance: 1000 mm	Ø: 1000 mm	Ø: 1000 mm	Ø: 1000 mm	Ø: 1000 mm	Ø: 1000 mm
Minimum clearance: 100 mm	Ø: 100 mm	Ø: 100 mm	Ø: 100 mm	Ø: 100 mm	Ø: 100 mm
Maximum clearance: 1000 mm	Ø: 1000 mm	Ø: 1000 mm	Ø: 1000 mm	Ø: 1000 mm	Ø: 1000 mm
Minimum clearance: 100 mm	Ø: 100 mm	Ø: 100 mm	Ø: 100 mm	Ø: 100 mm	Ø: 100 mm
Maximum clearance: 1000 mm	Ø: 1000 mm	Ø: 1000 mm	Ø: 1000 mm	Ø: 1000 mm	Ø: 1000 mm
Minimum clearance: 100 mm	Ø: 100 mm	Ø: 100 mm	Ø: 100 mm	Ø: 100 mm	Ø: 100 mm
Maximum clearance: 1000 mm	Ø: 1000 mm	Ø: 1000 mm	Ø: 1000 mm	Ø: 1000 mm	Ø: 1000 mm
Minimum clearance: 100 mm	Ø: 100 mm	Ø: 100 mm	Ø: 100 mm	Ø: 100 mm	Ø: 100 mm
Maximum clearance: 1000 mm	Ø: 1000 mm	Ø: 1000 mm	Ø: 1000 mm	Ø: 1000 mm	Ø: 1000 mm
Minimum clearance: 100 mm	Ø: 100 mm	Ø: 100 mm	Ø: 100 mm	Ø: 100 mm	Ø: 100 mm
Maximum clearance: 1000 mm	Ø: 1000 mm	Ø: 1000 mm	Ø: 1000 mm	Ø: 1000 mm	Ø: 1000 mm
Minimum clearance: 100 mm	Ø: 100 mm	Ø: 100 mm	Ø: 100 mm	Ø: 100 mm	Ø: 100 mm
Maximum clearance: 1000 mm	Ø: 1000 mm	Ø: 1000 mm	Ø: 1000 mm	Ø: 1000 mm	Ø: 1000 mm
Minimum clearance: 100 mm	Ø: 100 mm	Ø: 100 mm	Ø: 100 mm	Ø: 100 mm	Ø: 100 mm
Maximum clearance: 1000 mm	Ø: 1000 mm	Ø: 1000 mm	Ø: 1000 mm	Ø: 1000 mm	Ø: 1000 mm
Minimum clearance: 100 mm	Ø: 100 mm	Ø: 100 mm	Ø: 100 mm	Ø: 100 mm	Ø: 100 mm
Maximum clearance: 1000 mm	Ø: 1000 mm	Ø: 1000 mm	Ø: 1000 mm	Ø: 1000 mm	Ø: 1000 mm
Minimum clearance: 100 mm	Ø: 100 mm	Ø: 100 mm	Ø: 100 mm	Ø: 100 mm	Ø: 100 mm
Maximum clearance: 1000 mm	Ø: 1000 mm	Ø: 1000 mm	Ø: 1000 mm	Ø: 1000 mm	Ø: 1000 mm
Minimum clearance: 100 mm	Ø: 100 mm	Ø: 100 mm	Ø: 100 mm	Ø: 100 mm	Ø: 100 mm
Maximum clearance: 1000 mm	Ø: 1000 mm	Ø: 1000 mm	Ø: 1000 mm	Ø: 1000 mm	Ø: 1000 mm
Minimum clearance: 100 mm	Ø: 100 mm	Ø: 100 mm	Ø: 100 mm	Ø: 100 mm	Ø: 100 mm
Maximum clearance: 1000 mm	Ø: 1000 mm	Ø: 1000 mm	Ø: 1000 mm	Ø: 1000 mm	Ø: 1000 mm
Minimum clearance: 100 mm	Ø: 100 mm	Ø: 100 mm	Ø: 100 mm	Ø: 100 mm	Ø: 100 mm
Maximum clearance: 1000 mm	Ø: 1000 mm	Ø: 1000 mm	Ø: 1000 mm	Ø: 1000 mm	Ø: 1000 mm
Minimum clearance: 100 mm	Ø: 100 mm	Ø: 100 mm	Ø: 100 mm	Ø: 100 mm	Ø: 100 mm
Maximum clearance: 1000 mm	Ø: 1000 mm	Ø: 1000 mm	Ø: 1000 mm	Ø: 1000 mm	Ø: 1000 mm
Minimum clearance: 100 mm	Ø: 100 mm	Ø: 100 mm	Ø: 100 mm	Ø: 100 mm	Ø: 100 mm
Maximum clearance: 1000 mm	Ø: 1000 mm	Ø: 1000 mm	Ø: 1000 mm	Ø: 1000 mm	Ø: 1000 mm
Minimum clearance: 100 mm	Ø: 100 mm	Ø: 100 mm	Ø: 100 mm	Ø: 100 mm	Ø: 100 mm
Maximum clearance: 1000 mm	Ø: 1000 mm	Ø: 1000 mm	Ø: 1000 mm	Ø: 1000 mm	Ø: 1000 mm
Minimum clearance: 100 mm	Ø: 100 mm	Ø: 100 mm	Ø: 100 mm	Ø: 100 mm	Ø: 100 mm
Maximum clearance: 1000 mm	Ø: 1000 mm	Ø: 1000 mm	Ø: 1000 mm	Ø: 1000 mm	Ø: 1000 mm
Minimum clearance: 100 mm	Ø: 100 mm	Ø: 100 mm	Ø: 100 mm	Ø: 100 mm	Ø: 100 mm
Maximum clearance: 1000 mm	Ø: 1000 mm	Ø: 1000 mm	Ø: 1000 mm	Ø: 1000 mm	Ø: 1000 mm
Minimum clearance: 100 mm	Ø: 100 mm	Ø: 100 mm	Ø: 100 mm	Ø: 100 mm	Ø: 100 mm
Maximum clearance: 1000 mm	Ø: 1000 mm	Ø: 1000 mm	Ø: 1000 mm	Ø: 1000 mm	Ø: 1000 mm
Minimum clearance: 100 mm	Ø: 100 mm	Ø: 100 mm	Ø: 100 mm	Ø: 100 mm	Ø: 100 mm
Maximum clearance: 1000 mm	Ø: 1000 mm	Ø: 1000 mm	Ø: 1000 mm	Ø: 1000 mm	Ø: 1000 mm
Minimum clearance: 100 mm	Ø: 100 mm	Ø: 100 mm	Ø: 100 mm	Ø: 100 mm	Ø: 100 mm
Maximum clearance: 1000 mm	Ø: 1000 mm	Ø: 1000 mm	Ø: 1000 mm	Ø: 1000 mm	Ø: 1000 mm
Minimum clearance: 100 mm	Ø: 100 mm	Ø: 100 mm	Ø: 100 mm	Ø: 100 mm	Ø: 100 mm
Maximum clearance: 1000 mm	Ø: 1000 mm	Ø: 1000 mm	Ø: 1000 mm	Ø: 1000 mm	Ø: 1000 mm
Minimum clearance: 100 mm	Ø: 100 mm	Ø: 100 mm	Ø: 100 mm	Ø: 100 mm	Ø: 100 mm
Maximum clearance: 1000 mm	Ø: 1000 mm	Ø: 1000 mm	Ø: 1000 mm	Ø: 1000 mm	Ø: 1000 mm
Minimum clearance: 100 mm	Ø: 100 mm	Ø: 100 mm	Ø: 100 mm	Ø: 100 mm	Ø: 100 mm
Maximum clearance: 1000 mm	Ø: 1000 mm	Ø: 1000 mm	Ø: 1000 mm	Ø: 1000 mm	Ø: 1000 mm
Minimum clearance: 100 mm	Ø: 100 mm	Ø: 100 mm	Ø: 100 mm	Ø: 100 mm	Ø: 100 mm
Maximum clearance: 1000 mm	Ø: 1000 mm	Ø: 1000 mm	Ø: 1000 mm	Ø: 1000 mm	Ø: 1000 mm
Minimum clearance: 100 mm	Ø: 100 mm	Ø: 100 mm	Ø: 100 mm	Ø: 100 mm	Ø: 100 mm
Maximum clearance: 1000 mm	Ø: 1000 mm	Ø: 1000 mm	Ø: 1000 mm	Ø: 1000 mm	Ø: 1000 mm
Minimum clearance: 100 mm	Ø: 100 mm	Ø: 100 mm	Ø: 100 mm	Ø: 100 mm	Ø: 100 mm
Maximum clearance: 1000 mm	Ø: 1000 mm	Ø: 1000 mm	Ø: 1000 mm	Ø: 1000 mm	Ø: 1000 mm
Minimum clearance: 100 mm	Ø: 100 mm	Ø: 100 mm	Ø: 100 mm	Ø: 100 mm	Ø: 100 mm
Maximum clearance: 1000 mm	Ø: 1000 mm	Ø: 1000 mm	Ø: 1000 mm	Ø: 1000 mm	Ø: 1000 mm
Minimum clearance: 100 mm	Ø: 100 mm	Ø: 100 mm	Ø: 100 mm	Ø: 100 mm	Ø: 100 mm
Maximum clearance: 1000 mm	Ø: 1000 mm	Ø: 1000 mm	Ø: 1000 mm	Ø: 1000 mm	Ø: 1000 mm
Minimum clearance: 100 mm	Ø: 100 mm	Ø: 100 mm	Ø: 100 mm	Ø: 100 mm	Ø: 100 mm
Maximum clearance: 1000 mm	Ø: 1000 mm	Ø: 1000 mm	Ø: 1000 mm	Ø: 1000 mm	Ø: 1000 mm
Minimum clearance: 100 mm	Ø: 100 mm	Ø: 100 mm	Ø: 100 mm	Ø: 100 mm	Ø: 100 mm
Maximum clearance: 1000 mm	Ø: 1000 mm	Ø: 1000 mm	Ø: 1000 mm	Ø: 1000 mm	Ø: 1000 mm
Minimum clearance: 100 mm	Ø: 100 mm	Ø: 100 mm	Ø: 100 mm	Ø: 100 mm	Ø: 100 mm
Maximum clearance: 1000 mm	Ø: 1000 mm	Ø: 1000 mm	Ø: 1000 mm	Ø: 1000 mm	Ø: 1000 mm
Minimum clearance: 100 mm	Ø: 100 mm	Ø: 100 mm	Ø: 100 mm	Ø: 100 mm	Ø: 100 mm
Maximum clearance: 1000 mm	Ø: 1000 mm	Ø: 1000 mm	Ø: 1000 mm	Ø: 1000 mm	Ø: 1000 mm
Minimum clearance: 100 mm	Ø: 100 mm	Ø: 100 mm	Ø: 100 mm	Ø: 100 mm	Ø: 100 mm
Maximum clearance: 1000 mm	Ø: 1000 mm	Ø: 1000 mm	Ø: 1000 mm	Ø: 1000 mm	Ø: 1000 mm
Minimum clearance: 100 mm	Ø: 100 mm	Ø: 100 mm	Ø: 100 mm	Ø: 100 mm	Ø: 100 mm
Maximum clearance: 1000 mm	Ø: 1000 mm	Ø: 1000 mm	Ø: 1000 mm	Ø: 1000 mm	Ø: 1000 mm
Minimum clearance: 100 mm	Ø: 100 mm	Ø: 100 mm	Ø: 100 mm	Ø: 100 mm	Ø: 100 mm
Maximum clearance: 1000 mm	Ø: 1000 mm	Ø: 1000 mm	Ø: 1000 mm	Ø: 1000 mm	Ø: 1000 mm
Minimum clearance: 100 mm	Ø: 100 mm	Ø: 100 mm	Ø: 100 mm	Ø: 100 mm	Ø: 100 mm
Maximum clearance: 1000 mm	Ø: 1000 mm	Ø: 1000 mm	Ø: 1000 mm	Ø: 1000 mm	Ø: 1000 mm
Minimum clearance: 100 mm	Ø: 100 mm	Ø: 100 mm	Ø: 100 mm	Ø: 100 mm	Ø: 100 mm
Maximum clearance: 1000 mm	Ø: 1000 mm	Ø: 1000 mm	Ø: 1000 mm	Ø: 1000 mm	Ø: 1000 mm
Minimum clearance: 100 mm	Ø: 100 mm	Ø: 100 mm	Ø: 100 mm	Ø: 100 mm	Ø: 100 mm
Maximum clearance: 1000 mm	Ø: 1000 mm	Ø: 1000 mm	Ø: 1000 mm	Ø: 1000 mm	Ø: 1000 mm
Minimum clearance: 100 mm	Ø: 100 mm	Ø: 100 mm	Ø: 100 mm	Ø: 100 mm	Ø: 100 mm
Maximum clearance: 1000 mm	Ø: 1000 mm	Ø: 1000 mm	Ø: 1000 mm	Ø: 1000 mm	Ø: 1000 mm
Minimum clearance: 100 mm	Ø: 100 mm	Ø: 100 mm	Ø: 100 mm	Ø: 100 mm	Ø: 100 mm
Maximum clearance: 1000 mm	Ø: 1000 mm	Ø: 1000 mm	Ø: 1000 mm	Ø: 1000 mm	Ø: 1000 mm
Minimum clearance: 100 mm	Ø: 100 mm	Ø: 100 mm	Ø: 100 mm	Ø: 100 mm	Ø: 100 mm
Maximum clearance: 1000 mm	Ø: 1000 mm	Ø: 1000 mm	Ø: 1000 mm	Ø: 1000 mm	Ø: 1000 mm
Minimum clearance: 100 mm	Ø: 100 mm	Ø: 100 mm	Ø: 100 mm		

Símbolos en la etiqueta de datos

Symboles	Description
Pw nom	Rated water power
Pw part	Reduced water power
η nom	Rated yield
η part	Reduced yield
CO nom (13%O ₂)	Rated CO
CO part (13%O ₂)	CO ridotta
Nox nom (13%O ₂)	Reduced CO
Nox part (13%O ₂)	Rated NOX
OGC nom (13%O ₂)	Rated OGC
OGC part (13%O ₂)	Reduced OGC
PM nom (13%O ₂)	Rated dust emissions
PM part (13%O ₂)	Reduced dust emissions
p nom	Rated power
p part	Reduced power
T nom	Rated smoke temperature
T part	Reduced smoke temperature
ϕ ,g nom	Rated mass flow rate
ϕ ,g part	Reduced mass flow rate
dout	Fume outlet diameter
Pw	Maximum pressure
W	Rated electrical power according to EN 60335
Vh	Firebox classification according to pr EN 16510/Load loss
dR	Rear safety distance
dS	Side safety distance
dC	Upper safety distance
dP	Front safety distance
dF	Radiated floor safety distance
dL	Radiated side safety distance
dB	Floor safety distance

- El producto no está diseñado para ser utilizado por niños o por personas con capacidades físicas, sensoriales o mentales reducidas.
- El producto no está diseñado para la cocción.
- El producto está diseñado para quemar leña seca en la cantidad y con las modalidades indicadas en este manual.
- El producto está diseñado para el uso en ambientes interiores con humedad normal.
- El producto se debe instalar en locales donde no haya peligros de incendio.
- En caso de incendio llamar a las autoridades competentes. No apagar el fuego con chorros de agua
- limpieza del canal de humo con sustancias varias. **NO REALIZAR LIMPIEZAS ARTESANALES CON PRODUCTOS INFLAMABLES.** Riesgo de incendio, retornos de llama.
- limpieza del cristal caliente o con productos no adecuados. **NO LIMPIAR EL CRISTAL CALIENTE NI CON AGUA NI CON SUSTANCIAS QUE NO SEAN LOS LAVACRISTALES RECOMENDADOS O PAÑOS SECOS.** Riesgo de agrietamiento y daños permanentes irreversibles del cristal
- depósito de materiales inflamables a distancias inferiores a la distancia de seguridad indicada en este manual. **NO APOYAR ROPA SOBRE EL APARATO. NO COLOCAR TENEDEROS A DISTANCIAS INFERIORES A LA DISTANCIA DE SEGURIDAD.** Mantener cualquier líquido inflamable lejos del aparato en uso. Riesgo de incendio.

Los riesgos de seguridad pueden estar vinculados a:

- contacto con fuego y partes calientes (ej. cristal y tubos). **NO TOCAR LAS PARTES CALIENTES;** si el producto está apagado pero aún caliente, utilizar el guante. Riesgo de quemaduras.
- uso de productos no adecuados para el encendido (ej. alcohol). **NO ENCENDER NI REAVIVAR LALLAMA PULVERIZANDO PRODUCTOS LÍQUIDOS O UTILIZANDO UN LANZALLAMAS.** Riesgo de quemaduras graves, lesiones personales y daños materiales.
- uso de un combustible diferente de la leña seca. **NO QUEMAR EN EL HOGAR DESECHOS, PLÁSTICO U OTROS MATERIALES QUE NO SEAN LEÑA SECA.** Riesgo de ensuciamiento del aparato, incendios en el humero y contaminación ambiental.
- uso de un combustible en cantidades diferentes de la recomendada. **NO SOBRECARGAR EL HOGAR.** Se corren riesgos de deformación del hogar, riesgos para la persona en caso de intentos de reparación, riesgos de alteraciones irreversibles del color de la pintura de las partes metálicas.
- limpieza del hogar caliente. **MIENTRAS EL HOGAR ESTÉ CALIENTE, NO LIMPIARLO CON LA ASPIRADORA.** Riesgo de daños a la aspiradora y formación de humo en el ambiente
- oclusión de las entradas de aire o de las aberturas de aireación en el local. **NO OCLUIR LAS ABERTURAS DE AIREACIÓN. NO BLOQUEAR EL HUMERO.** Riesgo de retornos de humo al ambiente, lesiones personales y daños materiales.
- uso del producto como base de apoyo o escalera. **NO SUBIRSE AL APARATO NI UTILIZARLO COMO BASE DE APOYO.** Riesgo de lesiones personales y daños materiales.
- uso del producto con el hogar abierto. **NO UTILIZAR EL PRODUCTO CON LA PUERTA ABIERTA.**
- añadido de combustible y apertura de la puerta acercándose al fuego con ropa holgada e inflamable. **NO abrir la puerta o cercarse al cristal con ropa holgada e inflamable, ya que ésta podría arder.**
- apertura de la puerta con salida de material incandescente. **NO arrojar material incandescente fuera del aparato.** Riesgo de incendio.

En caso de dudas, no tomar iniciativas autónomas; contactar con el distribuidor o el instalador.

CARACTERÍSTICAS TÉCNICAS según EN 16510

Los datos mostrados son indicativos y se tomaron durante la certificación en un organismo notificado en condiciones estándar.

Los resultados obtenidos con limpieza cristal cerrado.

	FIREK 1	
	Potencia nominal	
Potencia útil	15,2	kW
Rendimiento	78	%
Emisión CO al 13% O ₂	0,059	%
Temperatura humos	270	°C
Tiro	12	Pa
Consumo de combustible*	4,2	kg/h
Volumen calentado **	395	m ³
Diámetro del conducto de los humos	200	mm
Diámetro del conducto de toma de aire	200	mm
Peso con el embalaje	248-251	kg
Clases de eficiencia energética (reglamentos 2015-1186)	A	

NOTAS SOBRE LOS DATOS TÉCNICOS

- Para el cálculo del consumo se usó un poder calorífico de 4,8 kW/Kg.
- El volumen calentable está calculado considerando un requerimiento de calor de 33 Kcal/m³ hora.
- El producto puede funcionar de manera segura incluso con un mayor tiro. Sin embargo, un tiro excesivo podría provocar apagado y/o disminución del rendimiento.

DATOS TÉCNICOS PARA DETERMINAR LA MEDIDA DEL HUMERO

que en cualquier caso debe cumplir con las indicaciones de este manual y las normas de instalación.

	FIREK 1	
	Potencia nominal	
Temperatura de la salida de los humos	324	°C
Tiro mínimo	5	Pa
Caudal de humos	14,6	g/s

El aparato funciona a combustión intermitente, entonces está prevista la carga de parte del usuario.

El fabricante se reserva la facultad de modificar los productos sin aviso previo según su incuestionable juicio para eventuales mejoras.

Los dibujos son indicativos y no siempre están referidos al modelo específico.



Inclusa nell'albo dei laboratori altamente qualificati, autorizzati dal Ministero dell'Università e della Ricerca Scientifica e Tecnologica ex art. 4 legge n. 46/82 (D.M. 25 maggio 1990)

ECODESIGN REQUIREMENTS FOR SOLID FUEL LOCAL SPACE HEATERS ACCORDING TO COMMISSION REGULATION (EU) 2015/1185 AND ENERGY LABELLING OF LOCAL SPACE HEATERS ACCORDING TO COMMISSION REGULATION (EU) 2015/1186

EK63 - FIREK

Indirect heating functionality: NO

Direct heat output: 15,2 kW (space heat output)

Indirect heat output: -- kW (water heat output)

Fuel	Preferred fuel (only one):	Other suitable fuel(s):	η_{fs} [%]:	Space heating emissions at nominal heat output(*)				Space heating emissions at minimum heat output(*)(**)			
				PM	OGC	CO	NOx	PM	OGC	CO	NOx
				mg/m ³ at 13%O ₂				mg/m ³ at 13%O ₂			
Log wood, moisture content ≤ 25 %	yes	no	68,2	25	66	732	118				
Compressed wood with moisture content < 12 %	no	no									
Other woody biomass	no	no									
Non-woody biomass	no	no									
Anthracite and dry steam coal	no	no									
Hard coke	no	no									
Low temperature coke	no	no									
Bituminous coal	no	no									
Lignite briquettes	no	no									
Peat briquettes	no	no									
Blended fossil fuel briquettes	no	no									
Other fossil fuel	no	no									
Blended biomass and fossil fuel briquettes	no	no									
Other blend of biomass and solid fuel	no	no									



Inclusa nell'albo dei laboratori altamente qualificati, autorizzati dal Ministero dell'Università e della Ricerca Scientifica e Tecnologica ex art. 4 legge n. 46/82 (D.M. 25 maggio 1990)

Characteristics when operating with the preferred fuel only:			
Seasonal space heating energy efficiency η_s [%]: 68,2			
Energy efficiency index EEI: 103		Energy efficiency class: A	
Item	Symbol	Value	Unit
Heat output			
Nominal heat output	P_{nom}	15,2	kW
Minimum heat output (indicative)	P_{min}	--	kW
Auxiliary electricity consumption			
At nominal heat output	e_{lmax}	--	kW
At minimum heat output	e_{lmin}	--	kW
In standby mode	e_{lsb}	--	kW
Permanent pilot flame power requirement			
Pilot flame power requirement (if applicable)	P_{pilot}	N.A.	kW
Item	Symbol	Value	Unit
Useful efficiency (NCV as received)			
Useful efficiency at nominal heat output	$\eta_{th,nom}$	78,0	%
Useful efficiency at minimum heat output (indicative)	$\eta_{th,min}$	--	%
Type of heat output/room temperature control (select one)			
single stage heat output, no room temperature control		YES	
two or more manual stages, no room temperature control		NO	
with mechanic thermostat room temperature control		NO	
with electronic room temperature control		NO	
with electronic room temperature control plus day timer		NO	
with electronic room temperature control plus week timer		NO	
Other control options (multiple selections possible)			
room temperature control, with presence detection		NO	
room temperature control, with open window detection		NO	
with distance control option		NO	
Contact details	Name and address of the manufacturer or its authorized representative.		
Tel. +39 02 937621 www.edilkamin.it mail@edilkamin.it	Manufacturer: EDILKAMIN SPA Via Mascagni 7 20020 Lainate (MI) – ITALY		

(*) PM = particulate matter, OGCs = organic gaseous compounds, CO = carbon monoxide, NO_x = nitrogen oxides

(**) Only required if correction factors F(2) or F(3) are applied.

Issue date: April 16, 2025

Head of Test Laboratory
 Dr.ssa Claudia Marcuzzi

Pag. 2 of 2

Firmato digitalmente
 da MARCUZZI
 CLAUDIA
 Data: 2025.04.16
 10:13:30 +02'00'

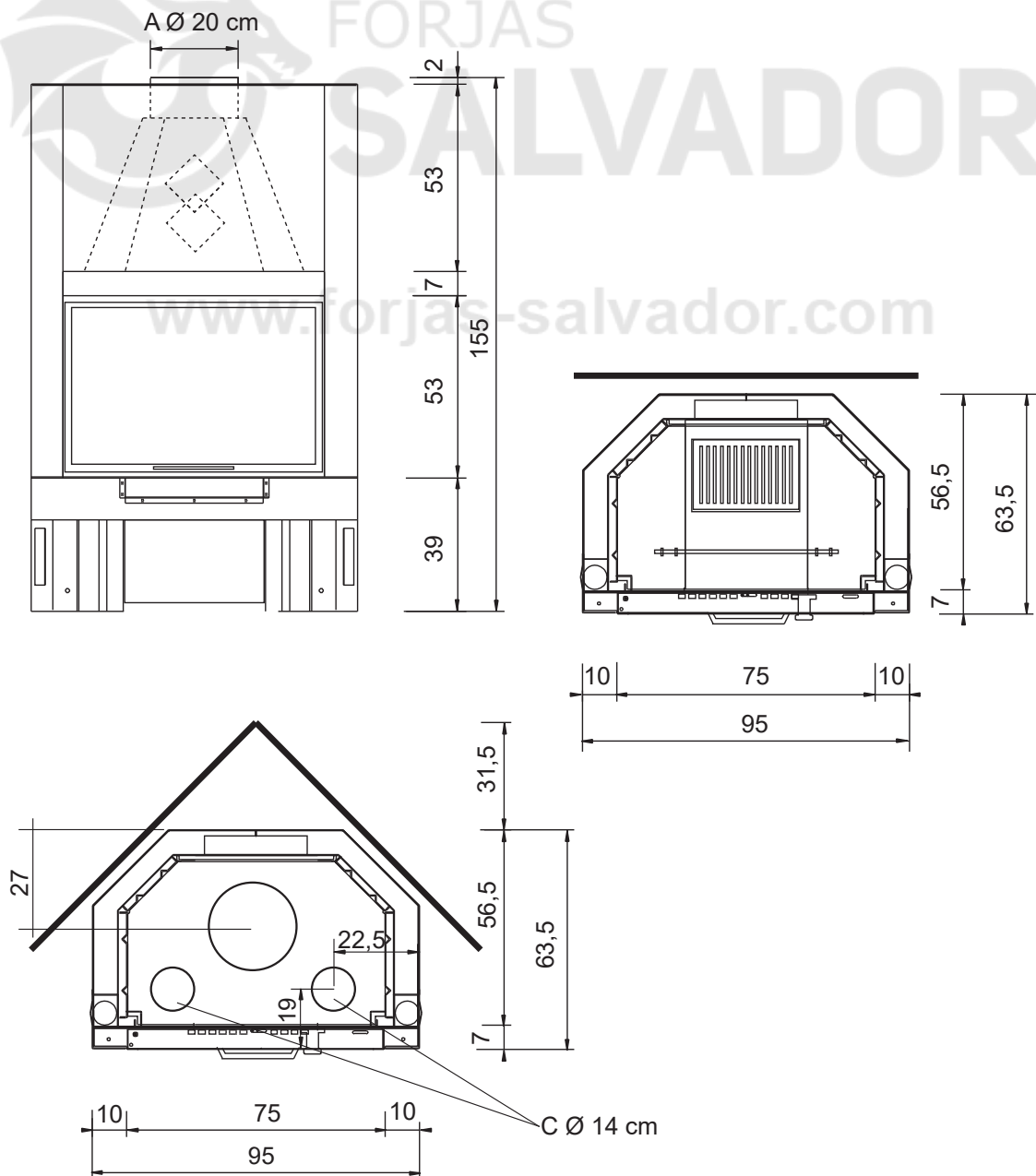
ACTECO s.r.l.- Via Amman, 41 – 33084 CORDENONS (PN) – Tel. 0434 / 43675-541343-43171 – www.acteco.it
 Cap. Soc. € 78.000,00 i.v. – Iscr. Reg. Impr. n. 00218610939 – Cod. Fisc. e P.IVA 00218610939

USUARIO/INSTALADOR

- A : salida humos
- B : entrada aire de combustión
- C : salida aire para canalización (si la hay)
- D : envío (para productos hidro)
- E : retorno (para productos hidro)
- F : carga (para productos hidro)

FIREK 1 - Medidas cm

- medidas del hogar: cm 78 x 48 x 53 (altura)
- medidas del cristal: cm 67x45h



PREPARACIÓN Y DESEMBALAJE

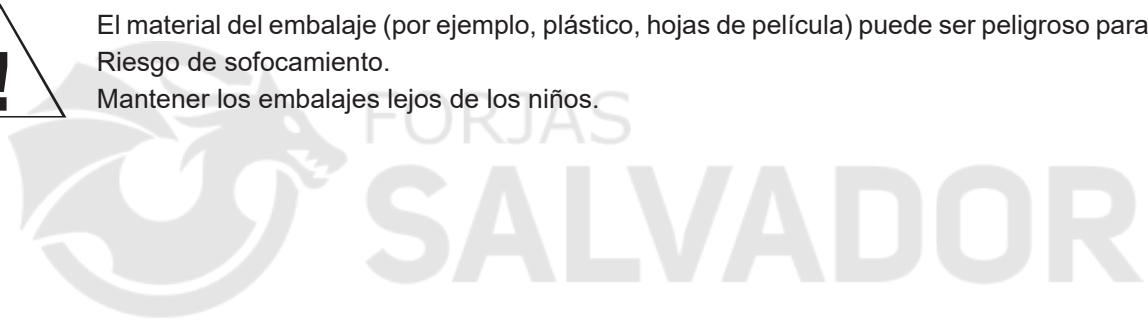
Los materiales del embalaje no son tóxicos ni nocivos. Por tanto, no requieren procesos de eliminación especiales. El almacenaje, la eliminación y el eventual reciclado del embalaje están a cargo del usuario final, de conformidad con las leyes pertinentes.



Se recomienda desplazar el embalaje en posición vertical con medios adecuados, teniendo en cuenta las normas de seguridad pertinentes.
No invertir el embalaje; manipular los componentes con cuidado.



El material del embalaje (por ejemplo, plástico, hojas de película) puede ser peligroso para los niños. Riesgo de sofocamiento.
Mantener los embalajes lejos de los niños.

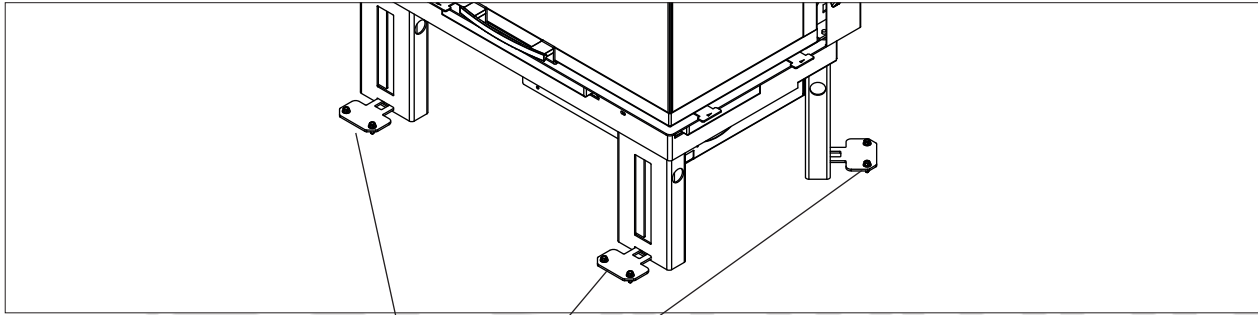


www.forjas-salvador.com

PARA RETIRAR EL PRODUCTO DEL PALET








Quitar los soportes de fijación al palet.

Sacar el producto del palet prestando atención para que la puerta y el cristal no sufran choques.



soportes de fijación al palet

www.forjas-salvador.com

DESCRIPCIÓN	CODIFICACIÓN DEL MATERIAL	SÍMBOLO	INDICACIONES PARA LA RECOGIDA
- BANCO DE MADERA - JAULA DE MADERA - PALLET DE MADERA	MADERA FOR 50		Recogida DIFERENCIADA MADERA Verifica en tu Municipio cómo estregar este embalaje a la isla ecológica
- CAJA DE CARTÓN - ANGULAR DE CARTÓN - HOJA DE CARTÓN	CARTÓN ONDULADO PAP20		Recogida DIFERENCIADA PAPEL Verifica las disposiciones de tu Municipio
- BOLSA DEL APARATO - BOLSA DE ACCESORIOS - PLÁSTICO DE BURBUJAS - HOJA DE PROTECCIÓN - ETIQUETAS	POLIETILENO LD PE 04		Recogida DIFERENCIADA PLÁSTICO Verifica las disposiciones de tu Municipio
- POLISTIROLO - PATATAS	POLISTIROLO PS 6		Recogida DIFERENCIADA PLÁSTICO Verifica las disposiciones de tu Municipio
- FLEJE - CINTA ADHESIVA	POLIPROPILENO PP5		Recogida DIFERENCIADA PLÁSTICO Verifica las disposiciones de tu Municipio.
- TORNILLERÍA - GRAPAS PARA FLEJE	HIERRO FE 40		Recogida DIFERENCIADA METAL Verifica en tu Municipio cómo estregar este embalaje a la isla ecológica
- BOLSAS DE POLIETILENO CON ESPUMA DE POLIURETANO	POLIURETANO 07 HDPE 02 + PUR		Recogida INDIFERENCIADA Verifica en tu Municipio cómo estregar este embalaje a la isla ecológica

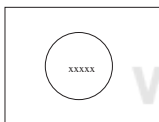
EMBALAJE

El embalaje presenta una inspección útil para verificar el estado del producto. Verificar a la recepción y señalar cualquier anomalía inmediatamente al distribuidor.

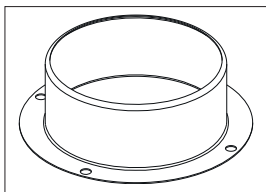
El embalaje está constituido por un solo bulto, que contiene:

Descripción	Número en la figura	Cantidad	Uso
Chimenea	(1) al lado	1	*
Pastillas antioxidantes	(2)	2	desechar como desecho doméstico
Empalmes R2	(3)	2	para canalización en versión sin kit de ventilación
Regulador con cables y sonda		1	para la regulación de la ventilación

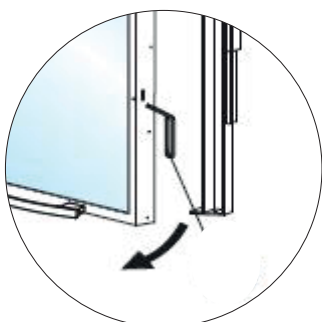
2



3

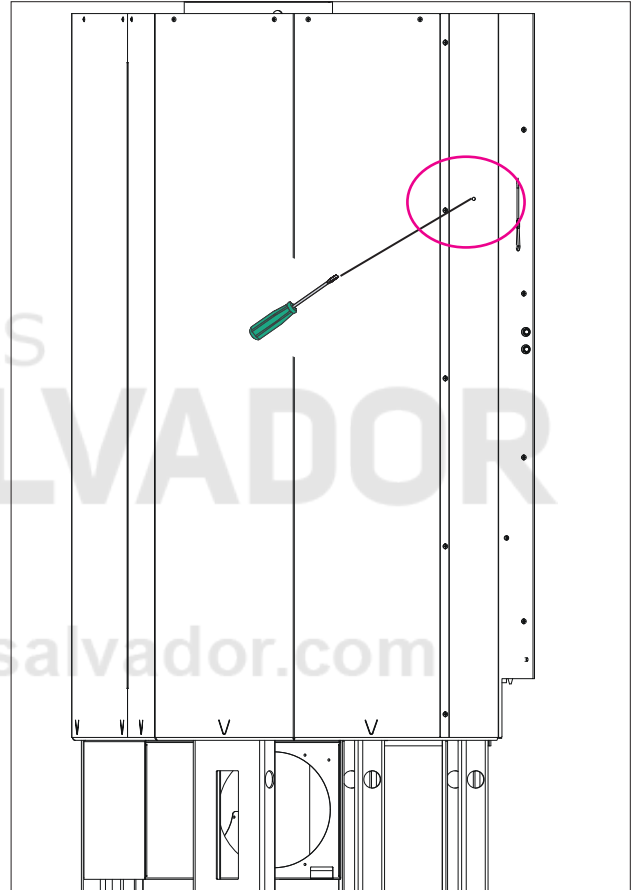
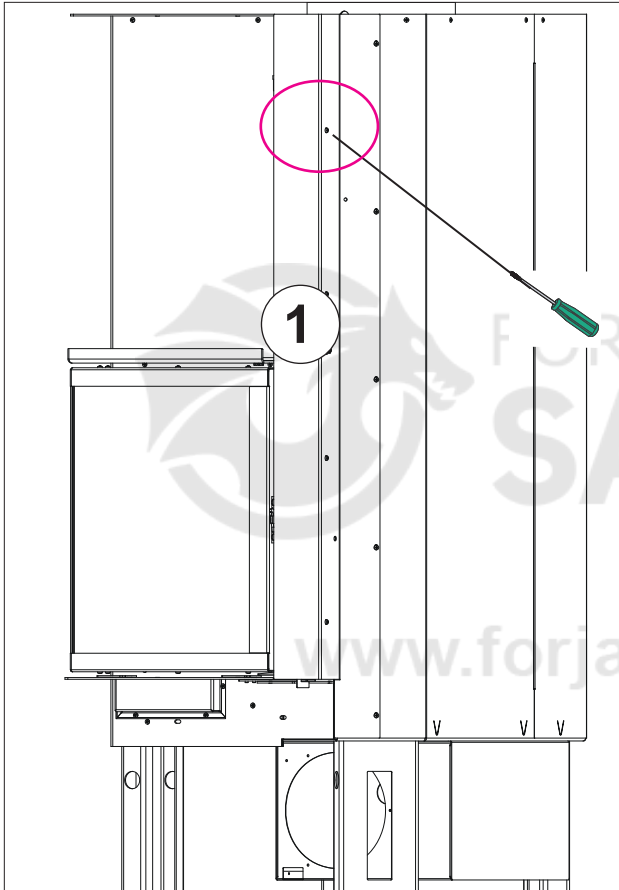


Para abrir la puerta, utilizar la llave Allen en dotación:



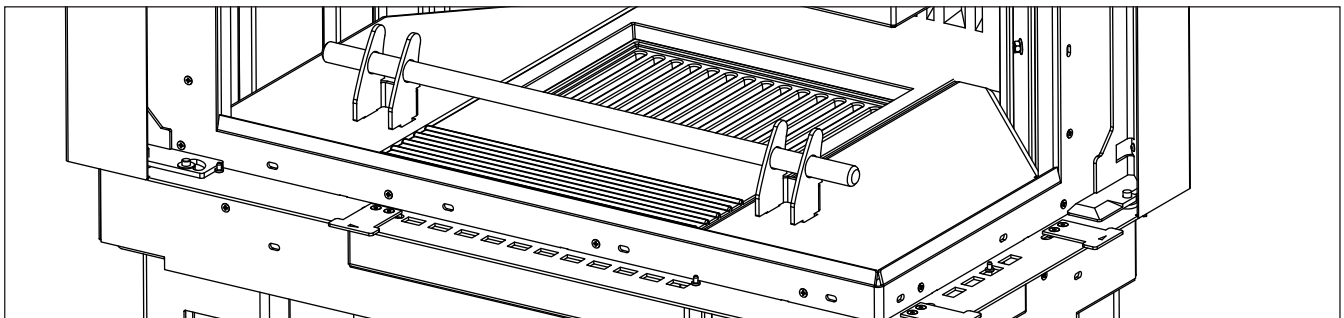


* Sacar los tornillos de los laterales ANTES de levantar la puerta.
El producto tiene aplicados adhesivos informativos



PARALEÑA

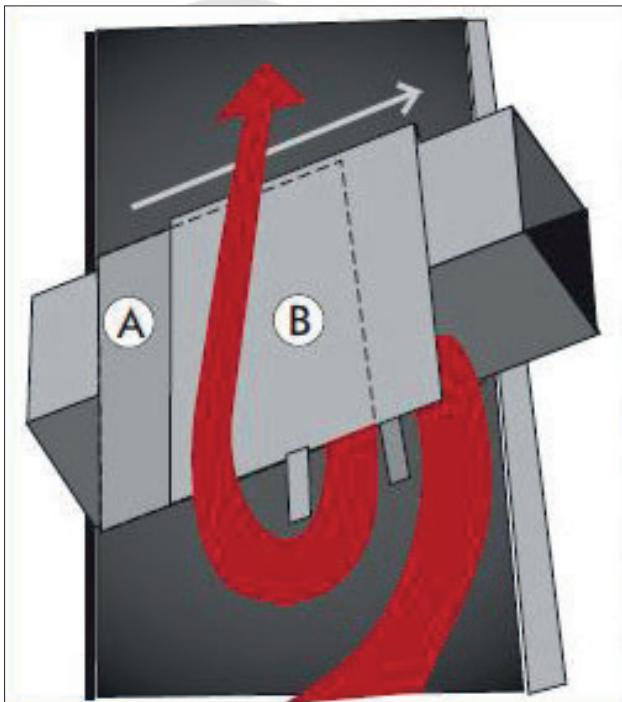
Los paraleña están fijados por encastre en el plano del fuego.
La barra está encastrada en los paraleña.



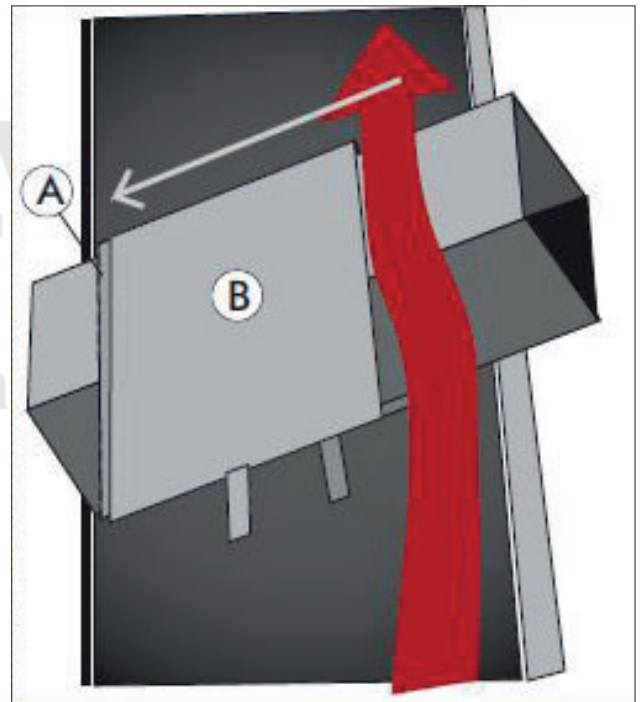
DEFLECTOR HUMOS

- El monobloque está dotado de deflector humos en el interior de la campana encima del tubo intercambiador. Regular el deflector humos en modo tal que se compense el tiro del tubo salida de humos tal y como se indica en la figura de abajo.

Deflector (B) extendido “reduce la sección de paso de humos” y por tanto el tiro del tubo salida de humos.



Deflector (B) retirado “aumenta la sección de paso de humos” y por tanto el tiro del tubo de salida de humos.



PREMISA SOBRE LA INSTALACIÓN

Recordamos que:

- la instalación del producto debe ser realizada por personal cualificado
- la instalación y el uso del aparato deben ser conformes a las leyes locales y nacionales y a las normas europeas
- En caso de instalación en un condominio, es necesario consultar previamente con el administrador.

A continuación ofrecemos algunas indicaciones de carácter general que, de todas maneras, no sustituyen la consulta de las normas locales y no implican ninguna responsabilidad con respecto al trabajo del instalador.



ATENCIÓN

Si la chimenea no está bien nivelada, puede haber problemas con el desplazamiento de la puerta.

Verificación de la idoneidad del local de instalación

- el volumen del ambiente debe ser superior a 40 m³
- no se admite la instalación en dormitorios, baños, locales en los que haya otros aparatos que tomen aire del mismo local para la combustión, o en locales con atmósfera explosiva. Si hay ventiladores de extracción en funcionamiento en el mismo ambiente donde está instalado el aparato, podrían presentarse problemas de tiro
- en Italia, verificar la compatibilidad según las normas UNI 10683 y UNI 7129 en presencia de productos a gas
- el pavimento tiene que poder soportar el peso del aparato y de los accesorios.

Protección contra el calor y distancias de seguridad

Todas las superficies del edificio adyacentes al aparato deben estar protegidas contra el recalentamiento.

Las medidas de aislamiento que se pueden adoptar dependen del tipo de superficie.

Respetar la siguiente distancia mínima al material inflamable

- 15 cm al lado posterior sin cristal del producto
- 80 cm a los costados con cristal. No poner materiales inflamables a distancias inferiores.

SISTEMA CHIMENEA

(Canal de humo, humero y sombrero)

Este capítulo se ha redactado según las normas europeas EN 13384, EN 1443, EN 1856, EN 1457. El instalador debe tener en cuenta estas y todas las normas locales. Este manual no sustituye las normas vigentes.

El aparato debe conectarse a un sistema de salida de humos adecuado que garantice la evacuación segura de los humos producidos por la combustión.

Antes de colocar el aparato, es necesario comprobar que el humero sea adecuado.

CANAL DE HUMO, HUMERO

El canal de humo (conducto que conecta la boca de salida de los humos del hogar con la boca del humero) y el humero deben cumplir con toda las prescripciones de las normas y además deben:

- recibir la descarga de un solo aparato (no se admiten descargas de varios aparatos juntos)
- tener un desarrollo principalmente vertical (no se admiten tramos horizontales y curvas superiores a 45 °)
- no presentar ningún tramo contra pendiente
- tener una sección interna preferiblemente circular; en todo caso, la relación entre los lados debe ser inferior a 1,5
- terminar en el techo con un sombrero adecuado: está prohibido dirigir la salida a una pared o a espacios cerrados, aun al descubierto
- estar realizados con materiales con clase de reacción al fuego A1 según la norma UNI EN 13501 o una norma nacional análoga
- estar adecuadamente certificados, con una placa de chimenea adecuada si son metálicos
- mantener la sección inicial



Líneas eléctricas

en las paredes y los techos en el área de empotrado del producto no debe haber líneas eléctricas

CANAL DE HUMO

- si es de metal, debe estar provisto de marca CE (EN 1856-2) o normativa nacional análoga;
- no puede ser de material metálico flexible;
- para controlar el flujo se recomienda una válvula en caso de tiro superior a 25 Pa.

HUMERO:

- debe tener un tiro adecuado para crear una depresión idealmente de alrededor de 12 Pa. Tiros inferiores pueden provocar escapes de humo en caso de apertura de la puerta; valores superiores tienden a generar una combustión veloz con disminución del rendimiento
- debe ser del tamaño adecuado para garantizar la evacuación de los humos (EN 13384-1)
- estar, en lo posible, aislado, ser de acero, tener una sección interna circular. En caso de sección rectangular, las aristas internas deben tener un radio no inferior a 20 mm y la relación entre los lados internos debe ser inferior a 1,5
- tener normalmente una altura mínima de 3-4 metros
- tener una sección constante
- ser impermeable y estar aislado térmicamente para garantizar el tiro
- tener preferiblemente una cámara colectora de material no quemado y de condensado
- ser al menos de categoría T400, con adecuada resistencia al fuego de hollín
- los humeros preexistentes se deben limpiar, para evitar riesgos de incendio.

EL SOMBRERETE

- debe ser antiviento
- debe tener una sección interna equivalente a la del humero y una sección de paso de los humos de salida que sea al menos el doble de la sección interna del humero
- en caso de tener dos humeros (que deberían distar entre sí al menos 2 m) el sombrerete del humero que recibe la descarga del aparato o el del nivel más alto debería estar al menos 50 cm más arriba
- debe llegar más allá de la zona de reflujo
- debe permitir el mantenimiento de la chimenea.

TOMA DE AIRE EXTERIOR

La conexión al exterior de 300 cm² de sección es indispensable para el buen funcionamiento de la chimenea.

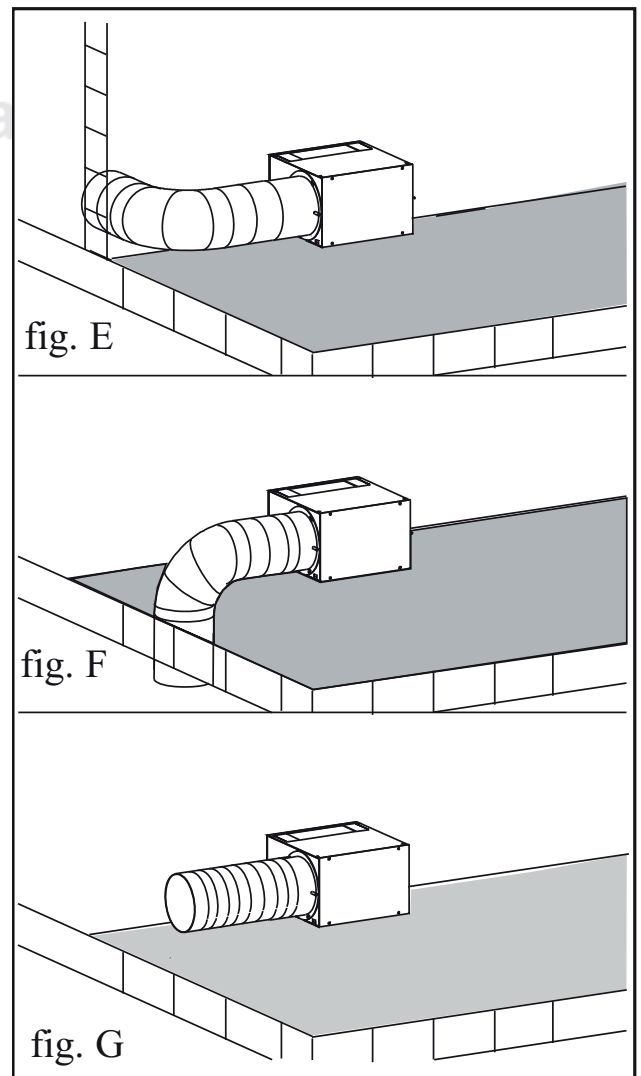
Esta conexión debe dirigir directamente al exterior la boca del mecanismo de regulación ubicado en el lateral del mecanismo.

Se puede realizar con tubo flexible de aluminio sellando bien los puntos donde podría producirse una dispersión del aire.

El tubo de aluminio Ø20 puede colocarse independientemente a la derecha o a la izquierda del mecanismo de regulación.

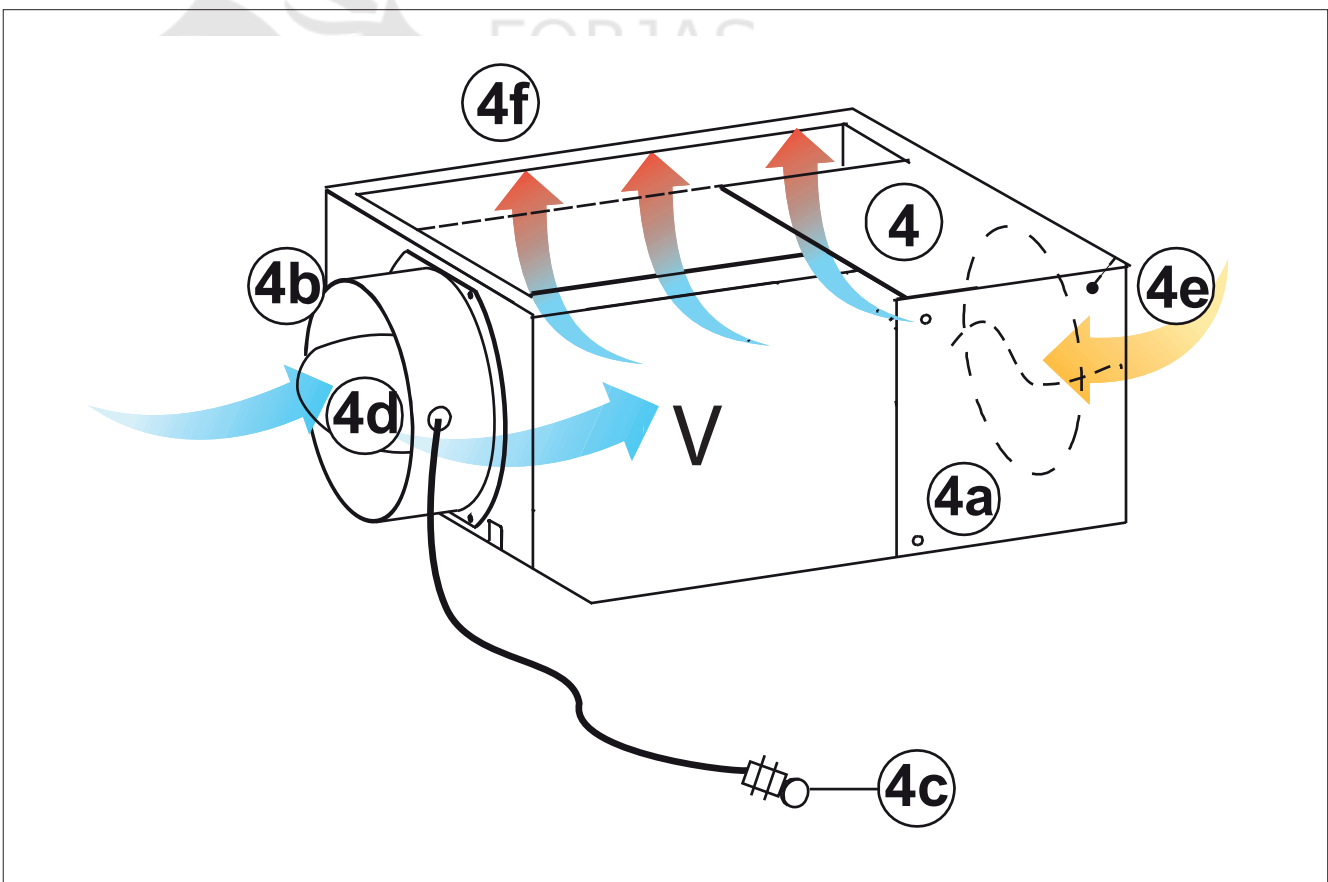
Se recomienda aplicar al conducto de toma de aire una rejilla de protección que no reduzca la sección pasante útil.

El aire exterior debe capturarse al nivel del pavimento (no puede provenir desde arriba).



Para facilitar la comprensión de los modos de instalación indicados a continuación, describiremos el funcionamiento de la caja de aire presente debajo del producto.

El aire es tomado del exterior y mezclado con el interior a través de un mecanismo con mando de cable. Al accionar el mando (4c) -pomo retraído- el aire exterior llega al interior del empalme (4b) donde se mezcla con el aire aspirado del ambiente a través de la apertura (4e). A través de la abertura (4f) el aire llega a la cámara de aire de la chimenea, donde se calienta para salir por las bocas sobre la contracampana.



SEGUIR LAS INSTRUCCIONES DE LA HOJA QUE ACOMPANA AL REGULADOR

- Un regulador . Colocar lejos de fuentes de calor.
- Una sonda NTC para el control de la temperatura $b=3435$ 10 kOhm a 25 °C para colocar en la boca
- Tornillos de fijación para cajas de pared
- Mando a distancia



Conectar la sonda ANTES de alimentar el regulador



evitar que los conductores eléctricos tengan zonas de contacto con la estructura. Los aparatos eléctricos suministrados junto con la chimenea no deben ser alterados en ninguna de sus partes. Los componentes eléctricos siempre se encuentran bajo tensión; antes de cualquier intervención, desconectar la clavija o desactivar el cuadro eléctrico general.

www.forjas-salvador.com

Revestimientos, contracampanas y aireaciones

Revestir el producto sólo después de las siguientes operaciones:

- conexión del producto a la salida de los humos y a la toma de aire
- verificación del funcionamiento correcto del producto en caliente. Realizar la verificación del producto encendido, después de unas horas de funcionamiento; verificar las conexiones, los mandos y todas las partes móviles
- verificación de la nivelación del producto.

El instalador debe seguir todas las normas de buena instalación y adoptar todas las precauciones necesarias contra el recalentamiento e incendio.

En particular:

- para la realización del zócalo por debajo del umbral es necesario prever una hendidura para el paso del aire de recirculación del ambiente;
- la posibilidad de inspección y sustitución de los ventiladores, en caso de instalación del Kit Air Diffuser;
- las partes de madera deben estar protegidas por paneles ignífugos y deben estar distanciadas al menos 1 cm del hogar con el fin de permitir un flujo de aire suficiente para prevenir la acumulación de calor. La contracampana se puede realizar con paneles ignífugos de cartón yeso o placas de yeso; la realización debe incluir el montaje del kit de canalización del aire caliente como se indicó más arriba.

Es conveniente airear el interior de la contracampana aprovechando el flujo de aire que entra por abajo (espacio entre la puerta y la viga) y que saldrá por convección a través de la rejilla en la parte superior, permitiendo la recuperación de calor y evitando recalentamientos excesivos.

Además, se deben tener en consideración las normas vigentes en cada país en materia de "aislamiento, acabados, revestimientos y recomendaciones de seguridad".

Bocas de compensación

Es obligatorio instalarlas. Se recomienda instalarlas frontalmente: una debajo y la otra por encima de la boca del hogar.

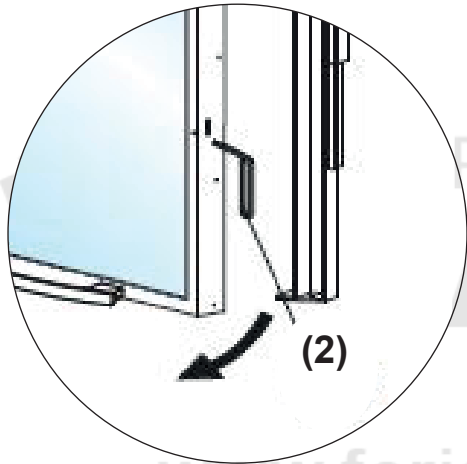


Ejecutar todas las operaciones de acabado -por ejemplo, la contracampana, el revestimiento, etc.- sólo después de concluir todas las pruebas y de obtener resultados positivos.

APERTURA DE LA PUERTA BATIENTE

Para abrir la puerta batiente:

- bajar la puerta, accionar sobre el tornillo allen con el asa **(2)** y abrir el postigo
- proceder a la limpieza utilizando el oportuno spray.



APERTURA DE LA PUERTA DE DESLIZAMIENTO VERTICAL

- utilizar el tirador fijado sobre el producto para desplazar la puerta de abajo hacia arriba.

Utilizar el guante si el producto está caliente.

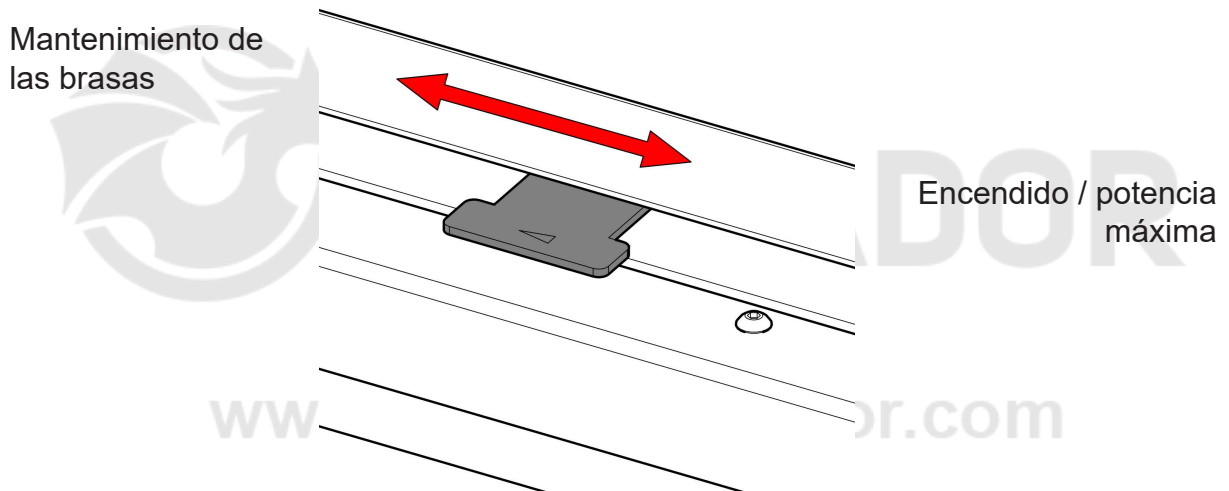
INSTRUCCIONES DE USO

REGULACIÓN DEL AIRE

Firek1 dispone de dos regulaciones:

- regulación del aire de combustión
- regulación del aire de post-combustión

Para aportar un mayor o menor flujo de aire, mover las palancas como se indica abajo.



COMBUSTIBLE

el producto está diseñado para quemar troncos de leña o de serrín. Utilizar troncos de leña seca (humedad máx. 20%).

La leña húmeda ensucia el producto y el humero, genera riesgo de humo y reduce el rendimiento.

Cada tipo de madera posee diferentes características que afectan el rendimiento de la combustión.

Los datos contenidos en este manual se refieren a la leña que se utilizó durante la certificación.

En general, la leña puede tener un poder calorífico de hasta 4,5 kWh/kg, mientras que cortada fresca tiene un poder calorífico de alrededor de 2 kWh/kg.

En general se recomienda la haya, el olmo o una leña de clase A1 conforme a UNI EN ISO 17225-5.

Atención al uso prolongado de leña rica en aceites aromáticos (ej. eucalipto). Puede deteriorar los componentes de fundición.

Utilizar las cantidades de leña recomendadas.

Una sobrecarga provoca recalentamiento y consiguientes daños:

- posible deformación de las partes internas;
- posibles alteraciones irreversibles del color de la pintura sobre las partes metálicas, de las cuales ni Edilkamin ni el distribuidor se hacen responsables.

Por respeto al ambiente y a la seguridad, NO quemar, por ejemplo: plástico, madera pintada, carbón, trozos de corteza. No utilizar el producto como incinerador.

El uso de tales combustibles implica la pérdida de vigencia de la garantía.

Fases para el primer encendido

- Asegúrese de haber leído y entendido el contenido de este manual
- Saque del producto todos los componentes inflamables (manuales, etiquetas, etc.). Despegue las etiquetas del cristal. Al derretirse, podrían arruinar el cristal de manera irreversible.

Para el encendido inicial del hogar, utilice siempre los troncos de leña más pequeños. Use los troncos de leña más grandes para dar más fuerza al fuego.

Colocar la leña sobre la rejilla de combustión.

Con los primeros encendidos, puede ocurrir que durante unos instantes se desprenda olor de pintura.

Encendido con el hogar frío

1. Comprobar que el lecho de cenizas existente no sea demasiado alto. Si el lecho de cenizas es demasiado alto, a la apertura de la puerta del hogar para añadir leña podrían caer fragmentos de brasas fuera del hogar.

2. Poner la palanca de regulación de la válvula del aire en posición de "apertura total". El aire para la combustión fluirá de manera intensa a la leña en el hogar para alcanzar rápidamente una buena combustión.

3. colocar la leña en el hogar sin amontonarla demasiado. Colocar entre los troncos de leña un encendedor y encender. No utilizar nunca materiales como gasolina, alcohol, etc. para encender.

4. Cerrar la puerta y vigilar unos minutos. Si el fuego se apaga, abrir lentamente la puerta, poner otro encendedor entre los troncos y volver a encender.

Alimentación con el hogar caliente

¿Cuándo es el momento de añadir leña? Cuando el combustible se ha consumido y reducido casi a brasas. Con el guante, abrir la puerta batiente lentamente (para evitar la formación de vórtices que puedan causar el escape de humos). Añadir al hogar la cantidad de leña deseada, colocándola sobre las brasas existentes (dentro de los límites indicados en la tabla técnica).

Funcionamiento con bajo tiro inicial

Para aspirar el aire para la combustión y descargar los humos, el hogar necesita el tiro ejercido por el humero.

Si el tiro es bajo, encender un fuego inicial utilizando material de encendido de tamaño pequeño.

Una vez restablecido el tiro correcto, será posible introducir el combustible.

Como todos los productos, durante las distintas fases el producto de leña se calienta y se enfría. Esto causa dilataciones normales. Las dilataciones pueden originar leves ruidos de asentamiento que no pueden constituir motivo de reclamación.



Utilizar siempre el guante para tocar las partes calientes. Evitar el contacto directo con las partes calientes.

Limpieza del cristal

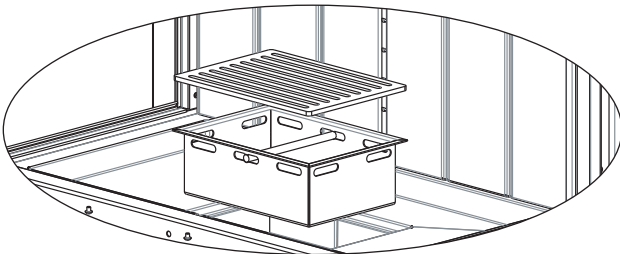
Para la limpieza del cristal se pueden utilizar productos específicos (véase el listado Glasskamin). No rocíe el producto en las partes barnizadas o en las juntas de la puerta. En alternativa al producto, se puede usar un paño humedecido con un poco de ceniza blanca y una hoja de papel de periódico. Preste atención a que no haya elementos abrasivos en la ceniza que puedan rayar el cristal.



El cristal cerámico instalado en los productos tiene una resistencia al calor de unos 750 °C y se prueba y se controla antes y después del montaje para verificar la presencia de grietas, burbujas y soplados. El cristal, a pesar de la alta resistencia térmica, es un elemento frágil por lo que se recomienda mover con cuidado la puerta sin tirarla o forzarla. Como el cristal no es un elemento elástico, se puede romper.

Eliminación de las cenizas (sólo con el hogar apagado y frío)

Sacar la rejilla y retirar la cuba.
Retirar las cenizas SÓLO EN FRÍO.
Guardar las cenizas sólo en recipientes no combustibles; recordar que las brasas residuales pueden encenderse aun pasadas las 24 horas desde la última combustión.



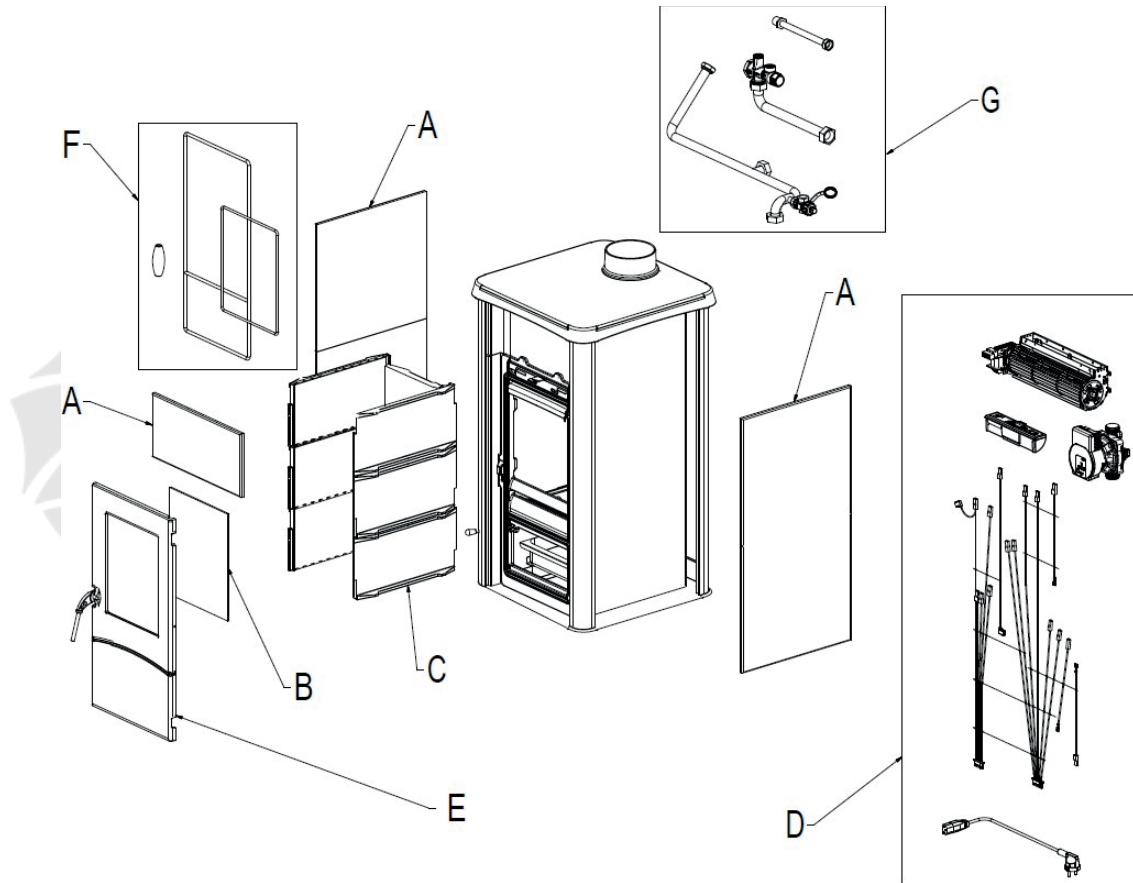
Limpieza de las partes externas

El recubrimiento debe limpiarse sin usar detergentes agresivos. No moje el recubrimiento caliente con agua fría ya que la brusca variación de la temperatura podría dar lugar a daños.

Limpieza del humero

La limpieza del humero debe realizarse antes de la temporada de uso y cada vez que se note en el interior la formación de una capa de hollín, sustancia altamente inflamable. Los depósitos a altas temperaturas y con chispas pueden incendiarse, con consecuencias graves tanto para el humero como para la vivienda. Se recomienda efectuar la limpieza al menos una vez al año. Verificar la normativa local.

PRODUCTOS DE MADERA



LOS DIBUJOS SON INDICATIVOS

ELIMINACIÓN DE LOS COMPONENTES DEL APARATO AL FINAL DE SU VIDA

La siguiente tabla enumera los componentes del aparato y las instrucciones para su correcta separación y eliminación.

En particular, los componentes eléctricos y electrónicos deben ser separados y eliminados en centros autorizados para esta actividad, según la Directiva RAEE 2012/19/UE.

<p>A. REVESTIMIENTO EXTERNO Si está presente eliminar de forma separada según el material que lo compone:</p> <ul style="list-style-type: none"> - Metal - Vidrio - Baldosas o cerámicas - Piedra 	<p>C. REVESTIMIENTO INTERNO Si está presente eliminar de forma separada según el material que lo compone:</p> <ul style="list-style-type: none"> - Metal - Materiales refractarios - Paneles aislantes - Vermiculita - Aislantes, vermiculita y refractarios que han entrado en contacto con la llama o los gases de descarga (eliminar en los residuos mixtos)
---	--

ELIMINACIÓN DESECHOS

<p>B. VIDRIOS PUERTAS Si está presente eliminar de forma separada según el material que lo compone:</p> <ul style="list-style-type: none"> - Vitrocerámica (puerta fuego): eliminar en los inertes o residuos mixtos - Vidrio templado (puerta horno): eliminar en el vidrio 	<p>D. COMPONENTES ELÉCTRICOS Y ELECTRÓNICOS Cableados, motores, ventiladores, circuladores, display, sensores, bujía encendida, tarjetas electrónicas. Eliminar de forma separada en los centros autorizados, como en las indicaciones de la directiva RAEE 2012/19/UE</p>
<p>E. ESTRUCTURA METÁLICA Eliminar de forma separada en el metal</p>	<p>G. COMPONENTES HIDRÁULICOS Tuberías, racores, vaso de expansión, válvulas. Si están presentes eliminar de forma separada según el material que lo compone:</p> <ul style="list-style-type: none"> - Cobre - Latón - Acero <p>Otros materiales</p>
<p>F. COMPONENTES NO RECICLABLES Ej: Juntas, tuberías de goma, silicona o fibras. Eliminar en los residuos mixtos</p>	

www.forjas-salvador.com

EN CASO DE PROBLEMAS**1) En caso de escape de humo por la boca del hogar, verificar si:**

La instalación es correcta (canal de humo, humero, sombrerete; toma de aire).

La leña empleada está seca.

la puerta se ha abierto demasiado pronto

2) Si la combustión resulta incontrolada, verificar si:

Las juntas de retén de la puerta del hogar está íntegras.

La puerta del hogar está bien cerrada.

3) Si el cristal se ensucia rápidamente, verificar si:

La leña empleada está seca.

Tener en cuenta que después de unas horas de funcionamiento es normal que sobre el cristal se forme una capa fina de hollín.

4) En caso de fuego en el humero o necesidad de apagar inmediatamente el fuego en la chimenea:

- de ser posible en condiciones de seguridad, elimine las cenizas y las brasas con utensilios y recipientes metálicos, tocándolos únicamente con guantes térmicos
- solicite la intervención de las autoridades en caso de incendio

5) En caso de olor verificar si:

Se trata del primer encendido; en tal caso, es normal que haya olor a pintura.

Si no se logra resolver los problemas, contactar con el distribuidor, o con el Centro de Asistencia Técnico Autorizado, si existe en el país de uso.

La garantía rige sólo en caso de defecto comprobado del producto.

ELIMINACIÓN

Al final de su vida útil, el aparato se debe eliminar de conformidad con las normas vigentes.



www.forjas-salvador.com
#iosonoilfuoco www.edilkamin.com

Los datos de los centros de asistencia técnica (CAT) Edilkamin&Co concertados y patentados y de los distribuidores se encuentran SÓLO en www.edilkamin.com



cod. 942845-ES 05.25/ A