

## AUSTROFLAMM G1

Estufa de leña de diseño clásico con placa de cocción, alta eficiencia y bajas emisiones.  
Elegancia y calor en un solo modelo.



[Ver más información online](#)



## Manual de instrucciones

# G1



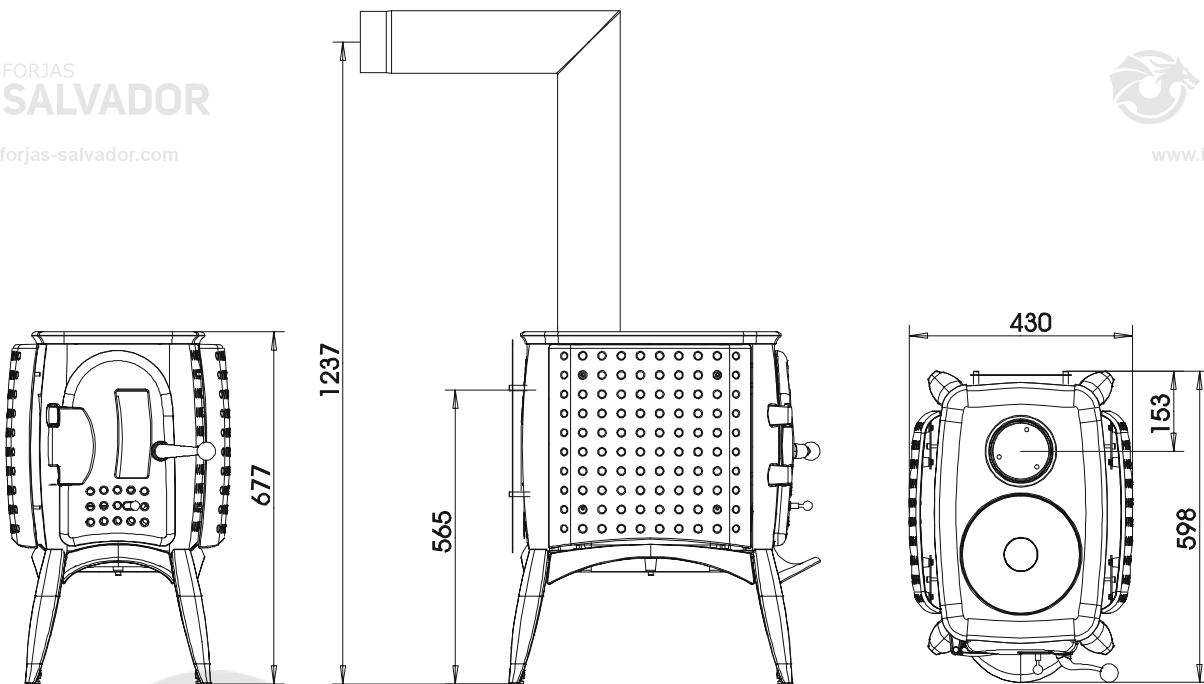


Fig. 1

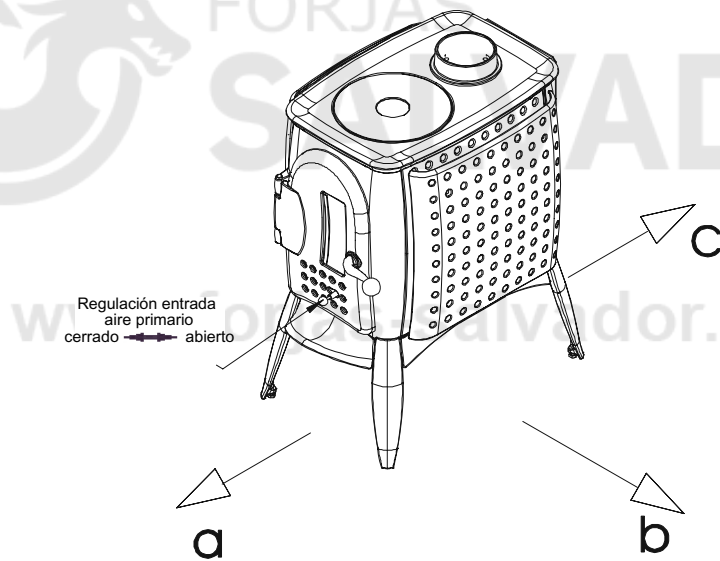


Fig. 2

## Índice

---

1. Características técnicas
2. Información importante
3. Para un buen uso de su estufa
4. Principales piezas de recambio
5. Garantía

# 1. CARACTERÍSTICAS TÉCNICAS

Las estufas BA1 se pueden entubar a conductos de chimenea ya ocupado por otros aparatos que funcionen con combustibles sólidos todo ello condicionado a que las dimensiones del tiro cumplan la norma DIN 4705 Apartado 3.

CARACTERÍSTICAS TÉCNICAS	
Altura	677mm
Anchura	400mm
Profundidad	595mm
Peso	85kg
Diámetro en la base del conducto	120mm
Potencia calorífica según DIN 18891	6kW
Potencia calorífica máxima	8kW
Potencia calorífica mínima	3kW

Volumen de calefacción (aproximado, según aislamiento)	48 - 124 m <sup>3</sup>
--	-------------------------

Características de los gases de combustión tras la instalación de múltiples aparatos en un mismo conducto según DIN 4705 Apartado 3 o de las dimensiones del conducto según DIN 4705 Apartado 2		
Caudal de los gases de combustión	cerrado	6 g/s
Temperatura de gases de combustión	cerrado	330°C
Presión de extracción mínima a potencia nominal	cerrado	0.12 mbar
	a 0,8 veces de potencia nominal	0,10 mbar

# 2. INFORMACIÓN IMPORTANTE

Las informaciones que aparecen en este manual, son de carácter general. Las normas de instalación podrán variar según los países y prevalecerán sobre las presentes.

## Especificaciones generales relativas a la seguridad.

- Lea atentamente estas instrucciones antes de la puesta en funcionamiento de la estufa y respete las advertencias referidas a la seguridad.
- El transporte debe ser efectuado siempre mediante un sistema de aparejos con capacidad suficiente.
- La estufa no se debe utilizar como estantería.
- La combustión libera energía térmica y consecuentemente provoca un gran calentamiento en la superficie del aparato, la puerta, los pomos, los cristales de la puerta, el carenado y la parte delantera del aparato. No toque dichos elementos sin ayuda de una protección adecuada, como guantes aislantes o cualquier instrumento adicional.
- Informe del riesgo de quemaduras a los niños no sin mantenerlos lejos de la estufa durante su funcionamiento.
- Utilice siempre un combustible adecuado. (Véase el capítulo "Combustión no contaminante").
- La combustión o introducción en la estufa de materias inflamables o explosi-

vas, como pueden ser botes de aerosol vacíos, está terminantemente prohibida debido a un evidente riesgo de explosión, del mismo modo, dicho riesgo existe dejándolos en las proximidades del aparato.

- No recargue la estufa en el caso de que lleve vestiduras amplias o elaboradas en tejidos inflamables.
- Está terminantemente prohibido apoyar objetos que no resistan el calor o dejarlos en sus proximidades.
- No seque la colada sobre la estufa.
- Los tendederos, o escurridores de ropa, se deben emplazar suficientemente lejos del aparato para evitar cualquier riesgo de incendio.
- Durante el funcionamiento de la estufa, no trabaje cerca de ella con materiales fácilmente inflamables o combustibles ni tan siquiera si se encuentra en alguna estancia contigua .

## Instalación de la estufa.

### Distancias mínimas de seguridad

(Fig. 2)

- |  |
|--|
| <ol style="list-style-type: none"> <li>1. A materiales no combustibles :<br/>a &gt; 300 mm b &gt; 300 mm c &gt; 300 mm</li> <li>2. A materiales combustibles o muros de carga de hormigón armado :<br/>a &gt; 800 mm b &gt; 300 mm c &gt; 300 mm</li> <li>3. Sin manto de convección:<br/>a &gt; 800 mm b &gt; 700 mm c &gt; 400 mm<br/>(a : delante)<br/>(b : laterales y trasera)</li> </ol> |
|--|

Bajo reserva de modificaciones técnicas y estéticas así como de errores de composición e impresión.

- **ATENCIÓN** :El local donde se instale la estufa, debe estar provisto por lo menos de una puerta o ventana al exterior o que comunique con cualquier estancia que lo esté.

### Resistencia al peso del suelo

Antes de instalar el aparato, verifique si el suelo podrá resistir su peso.

### Entubado del conducto

Para su seguridad, asegúrese de respetar estrictas normas en el entubado del conducto a la chimenea. Su instalador profesional, conoce perfectamente las reglas, por lo que debe confiar en el mismo para efectuar el entubado del conducto.

## 3. PARA UN BUEN USO DE SU ESTUFA

### Primera puesta en marcha

Su estufa ha sido acabada con una pintura no contaminante. Dicha pintura está tierna con la entrega . El fijado se produce durante el primer encendido . Durante el encendido, no toque la superficie pintada. Deje la estufa calentando fuertemente durante al menos 1h 1/2. La pintura puede producir vapores visibles durante su endurecimiento. Conviene ventilar la estancia durante ese proceso, a fin de evacuar rápidamente esos vapores.

- **ATENCIÓN** : Harán falta sucesivos encendidos, hasta que los únicos olores que note, sean los habituales de la leña ardiendo.

### Combustibles autorizados

Leña natural seca y bien conservada, briquetas de leña.

### Cantidad máxima de combustible

Un máximo de 1,6 kg de leña o 1,6 kg de briquetas de leña. No utilice un exceso de combustible puesto que puede provocar un sobrecalentamiento que estropearía su estufa.

### Combustión no contaminante

La leña debe ser seca (humedad relativa < 15%) y no tratada. Debe usarse en cantidad adecuada para obtener una combustión limpia que no desprenda un exceso de emisiones.

### Para hacer un buen fuego

Prepare todo aquello que le hará falta para encender la estufa : astillas de leña, pastillas de encender, papel, leña de calefacción, véase

la Figura 3, que indica los materiales que debe disponer en su leñera.



Fig. 3 : Materiales combustibles

Abra al máximo las entradas de aire primario y secundario.

Abra la puerta de la estufa.

Deposite un pedazo de papel o una pastilla de encender sobre el fondo del hogar. Disponga encima un puñado de astillas y después uno o dos troncos.



Fig. 4 : Encendido

Encienda el papel o la pastilla. Cierre la puerta del hogar.



Fig. 5 : Regule la potencia de calefacción accionando el tirador

Cuando los troncos empiecen a arder bien, regule la potencia de calefacción accionando el tirador (posición máxima del tirador = potencia máxima).

Para recargar la estufa, actúe de la misma forma que para el encendido: abra completamente los tiradores, abra prudentemente la puerta, añada la leña requerida y vuelva a cerrar la puerta. Espere a que la leña añadida prenda, después cierre el tirador. A continuación, regule la potencia de calefacción accionando de nuevo el tirador.

## 4. PRINCIPALES PIEZAS DE RECAMBIO

### Juntas

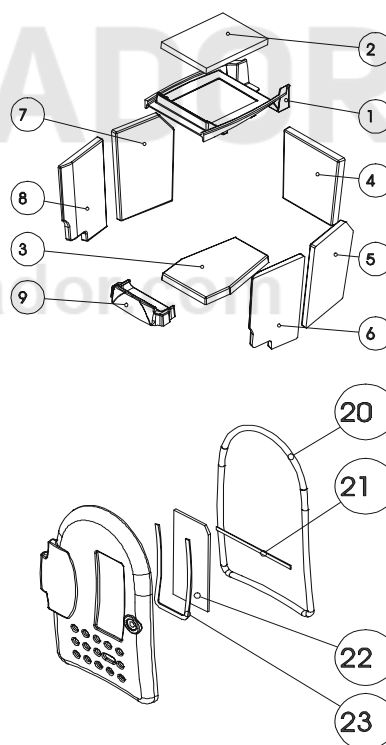
Descripción	nº en esquema	Referencia
Junta plana 8 x 2 x 400 mm	21	710096
Junta plana 8 x 2 x 81 mm	23	710096
Junta redonda Ø 10 x 1050 mm	20	710319

### Piezas de keramott

Descripción	nº en esquema	Referencia
Keramott base	3	716213
Morillo de keramott	9	716249
Keramott delantero izquierdo	8	716215
Keramott trasero izquierdo	7	716211
Pared trasera keramott	4	716214
Keramott delantero derecho	6	716247
Keramott trasero derecho	5	716248
Soporte de fundición para deflector	1	716054
Deflector de vermiculita	2	716210

### Otros

Descripción	nº en esquema	Referencia
Cristal puerta	22	716063
Pintura antracita metálica mate 400 ml	--	650002
Pastillas encender	--	640067
Limpiacristales	--	640070



### Accesorios

Encontrará en el establecimiento de su distribuidor autorizado, placas para el suelo en cristal o metal, juegos de utensilios y diversos productos de mantenimiento.

**IMPORTANTE :** Las piezas defectuosas o gastadas, deberían ser sustituidas por su vendedor especializado, con el fin de que la estufa permanezca en buen estado de funcionamiento.

### Mantenimiento

Para la limpieza del cristal, utilice un producto específico como es el limpiacristales "Thermohit". Las partes pintadas se deben limpiar únicamente con un trapo (eventualmente algo húmedo). Utilice para las superficies en inoxidable el limpiador inox. de "Thermohit".

## 5. GARANTÍA.

---

Se garantiza el perfecto funcionamiento de la estufa durante 5 años.

La garantía cubre todo defecto de material y elaboración, a condición de que la instalación se haya realizado siguiendo las instrucciones anexas y la normativa legal vigente, y que el uso haya sido adecuado y también siguiendo las presentes instrucciones.

Queda excluido de garantía:

- Cristal
- Pintura
- Elementos de superficie (p. ej. maneta o marco de puerta)
- Juntas
- Rejilla de combustión y deflector
- Cerámicas
- Refractarios
- Keramott y piezas de vermiculite

Así como todo daño ocasionado por la no-observación de las presentes instrucciones y en especial por uso o cantidad de combustible inadecuado.

Los derechos de garantía emanan de la factura de compra y del recibo del total pago de la misma.

**La garantía cubre el suministro gratuito de las posibles piezas de repuesto pero no el transporte de las mismas ni la eventual mano de obra.**



Recorte el presente cupón por la línea de puntos y presentelo a su distribuidor autorizado AUSTROFLAMM

### GARANTIA

Sello del establecimiento
---------------------------

Fecha de compra:

--	--	--	--	--	--	--	--

Nombre del producto:

**G 1**

Instalado por:
----------------

Número de serie:

--	--	--	--	--	--	--	--

(véase placa identificativa)