

CHIMENEA MG 100/38

Chimenea de gas en diseño frontal panorámica disponible en versiones para gas natural o propano. Medida 100 de ancho por 38 cm de alto.



[Ver más información online](#)

hergom
LIFESTYLE



FORJAS
SALVADOR

Hogares a Gas sin marco serie MG

www.forjas-salvador.com

MG-73/66 & 73/38

Este hogar a gas de tiro natural balanceado puede integrarse totalmente en una pared o revestimiento. Su diseño especial permite que no exista ningún marco visible o partes metálicas produciendo una sensación de fuego abierto. Se trata de una aplicación equilibrada, eficiente y cuyo frente cristal es fácilmente desmontable para su limpieza. Su llama realista permite integrarse en cualquier tipo de decoración, rústica o minimalista pudiendo adaptar leños cerámicos o piedras grandes en función del ambiente. El funcionamiento del hogar puede ser manejado con un mando a distancia y termostato. Las válvulas y central de control están ubicados en una caja separada, que los hace fácilmente accesibles.

La versión MG-73/66 de frente cristal de 66cm y la versión MG-73/38 de frente cristal 39cm, no se encuentran disponibles en la versión piedras decorativas grandes para Propano/Butano. Para estos tipos de gas, solo se pueden facilitar con leños cerámicos decorativos. Ambas versiones pueden ser pedidas en versión Gas Natural o GLP. La versión estándar siempre incluye leños decorativos en todas las versiones. La versión estándar siempre tiene leños decorativos. Los sets de piedras son suministrados aparte como accesorio debiendo sustituir los leños decorativos en la instalación.



MG-73/38 con piedras decorativas (el tamaño de las piedras puede ser inferior)



MG-73/38 con leños ceramicos



www.forjas-salvador.com

MG-100/38, 120/38, 120/38(T), 140/38.

Estos hogares pueden , al igual que la serie MG 73, ser integrados en una pared sin marco metalico visible. Las dimensiones de ancho de estas aplicaciones en 100 cm, 120 cm y 140 cm respectivamente consiguen un efecto panoramico excelente. La version "tunnel" MG120/38(T) con cristal a ambos lados permite ver las llamas desde dos estancias distintas de la casa al mismo tiempo. Esta gama de MG está disponible para Gas Natural y Propano/Butano, tanto en piedras de carrara como en leños decorativos. La version estandar siempre tiene leños decorativos. Los sets de piedras son suministrados aparte como accesorio debiendo sustituir los leños decorativos en la instalacion



Fotografias de las llamas:



**build-in
cassette.**



Tipos de Producto:

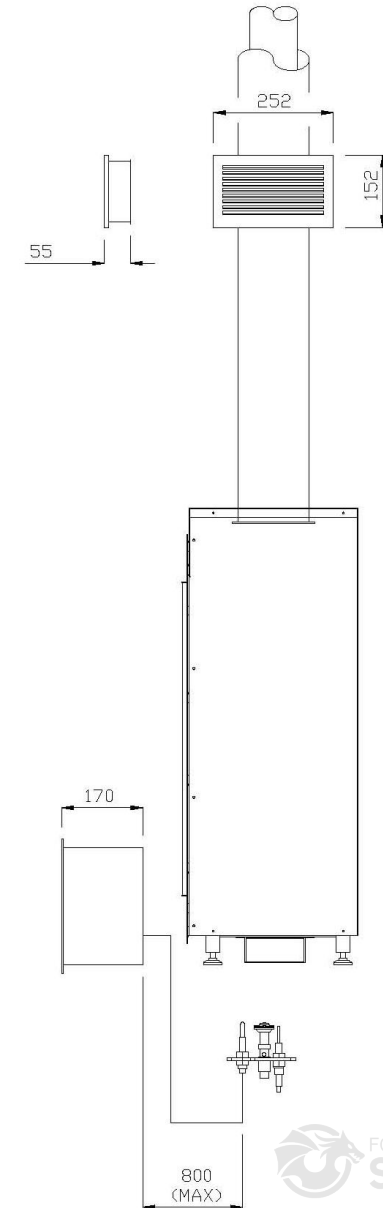
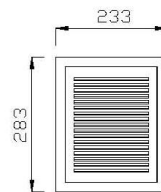
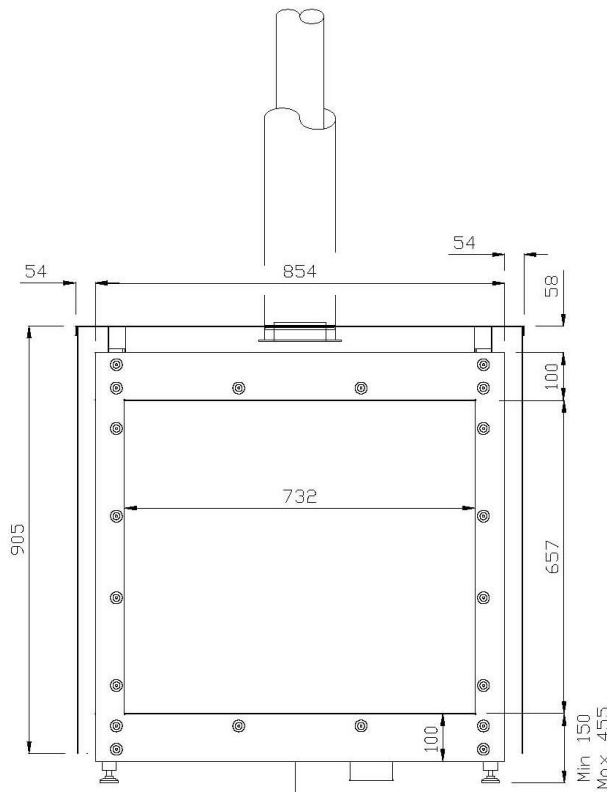
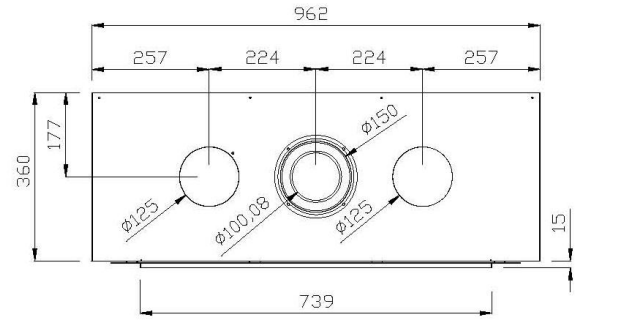
Description
HOGAR MG- 73/38 G20 NO/ES/PT/DE/IE/GB/BE/FR/IT/LV/SI/SK/EE/HU/LT
HOGAR MG-73/38 G30/31 ES/PT/IE/GB/BE/FR/LV/SI/EE/HU/LT/PL/CY/MT/IT
PIEDRAS HOGAR MG-73/38 73/66 (SOLO VERSIONES GAS NATURAL - G20)
HOGAR MG-73/66 G20 NO/ES/PT/DE/IE/GB/BE/FR/IT/LV/SI/SK/EE/HU/LT
HOGAR MG-73/66 G30/31 ES/PT/IE/GB/BE/FR/LV/SI/EE/HU/LT/PL/CY/MT/IT
PIEDRAS HOGAR MG-73/38 73/66 (SOLO VERSIONES GAS NATURAL - G20)
HOGAR MG-100/38 G25/20 NL/NO/ES/PT/DE/IE/GB/BE/FR/IT/LV/SI/SK/EE/HU/LT
HOGAR MG-100/38 G30/31 NL/NO/DE/ES/PT/IE/GB/BE/FR/LV/SI/EE/HU/LT/PL/CY/MT
PIEDRAS CARRARA HOGAR MG-100/38
HOGAR MG-120/38 G25/20 NL/NO/ES/PT/DE/IE/GB/BE/FR/IT/LV/SI/SK/EE/HU/LT
HOGAR MG-120/38 G30/31 NL/NO/DE/ES/PT/IE/GB/BE/FR/LV/SI/EE/HU/LT/PL/CY/MT
PIEDRAS CARRARA HOGAR MG-120/38 – MG-120/38(T)
HOGAR MG-120/38T G25/20 NL/NO/ES/PT/DE/IE/GB/BE/FR/IT/LV/SI/SK/EE/HU/LT
HOGAR MG-120/38T G30/31 NL/NO/DE/ES/PT/IE/GB/BE/FR/LV/SI/EE/HU/LT/PL/CY/MT
PIEDRAS CARRARA HOGAR MG-120/38 – MG-120/38(T)
HOGAR MG-140/38 G25/20 NL/NO/ES/PT/DE/IE/GB/BE/FR/IT/LV/SI/SK/EE/HU/LT
HOGAR MG-140/38 G30/31 NL/NO/DE/ES/PT/IE/GB/BE/FR/LV/SI/EE/HU/LT/PL/CY/MT
PIEDRAS CARRARA HOGAR MG-140/38

Note:

- **Hogar MG-73/66 & 73/38 solo disponible con leños decorativos para gases butano y propano.**
- **Versiones estandar se suministran con leños ceramicos decorativos.**
- **Version estandar se suministran con kit de conveccion formado por dos rejillas decorativas.**
- **Version estandar se suministra con soportes a pared.**

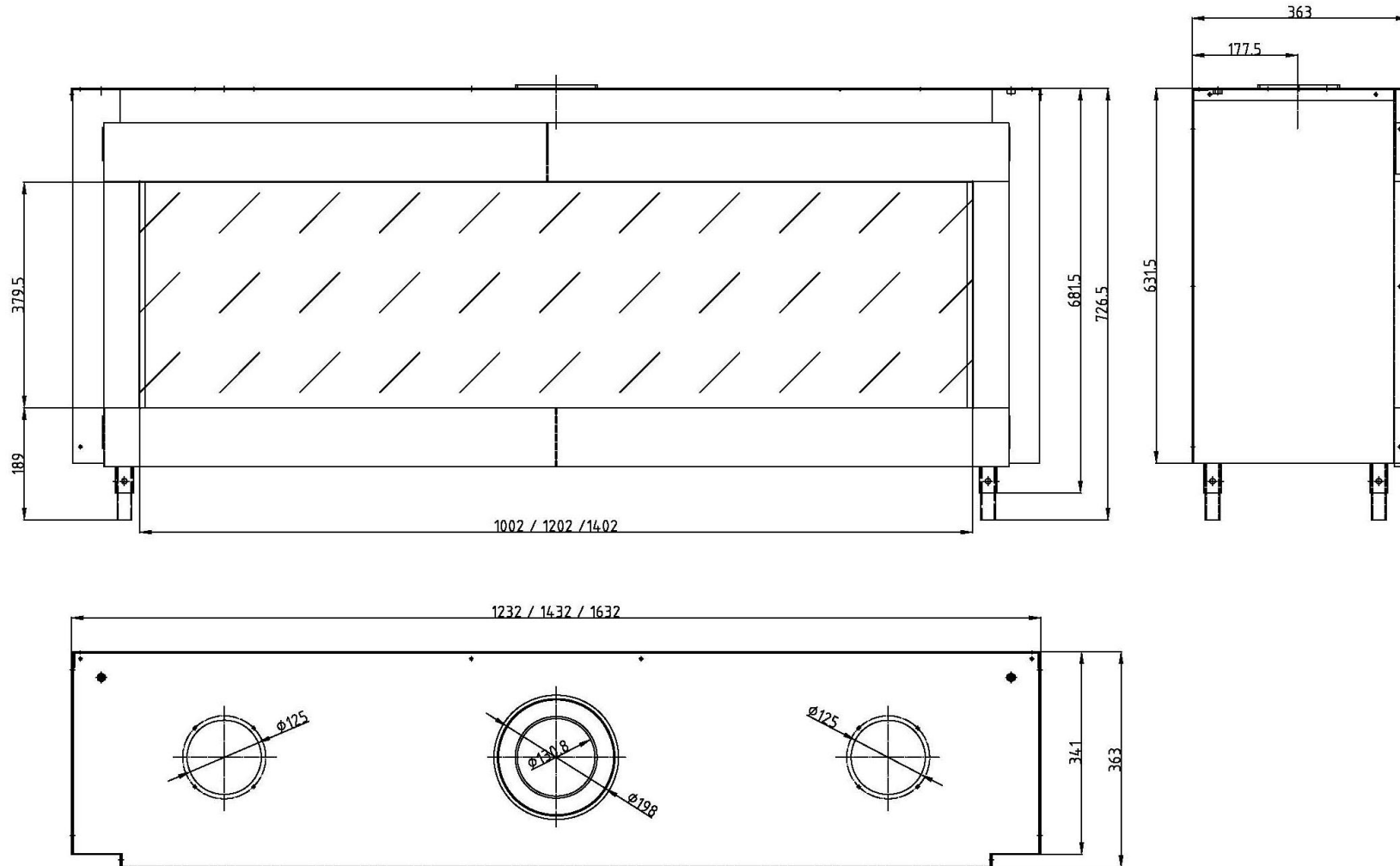
Dimensiones:

MG-73/66 & 73/38.



www.forjas-salvador.com

Hogar MG-100/38, 120/38, 120/38(T), MG-140/38.



Datos Tecnicos:

		Versiones 73/66-73/38		
Tipo Gas		G. Natural	Propano	Butano
Consumo max	kW- kcal	8,2- 7052	9,1- 7826	9,1- 7826
Consumo min	kW- kcal	3- 2580	4- 3440	4- 3440
Pot. util nominal	kW- kcal	6,3- 5418	7- 6020	7- 6020
Rendimiento	%	77*		
Consumo Gas	m3/h(kg/h prop-but)	0,87	0,6	0,5
Chimenea coaxial	Ø mm	100-150		
Peso	kg	110		
Accesorio Opcional		Piedras carrara		

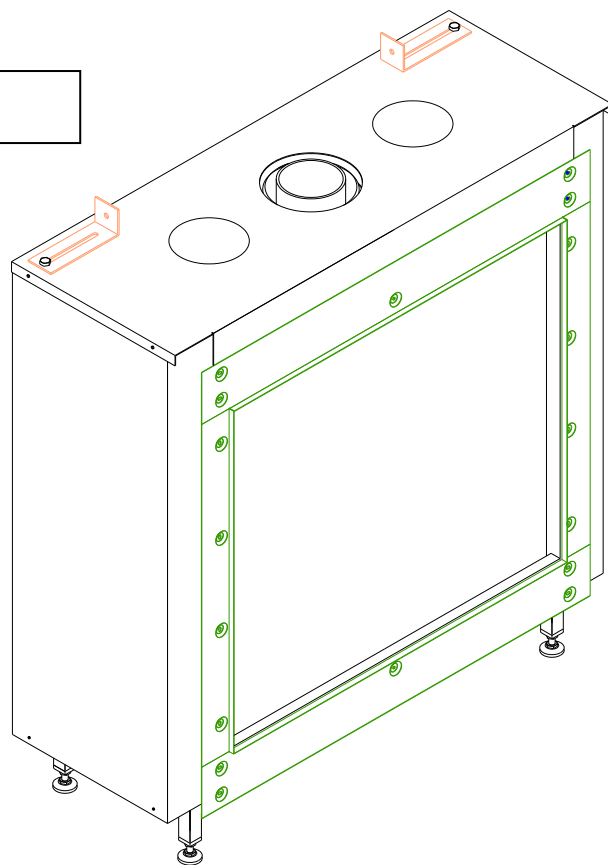
		Version 100			Version 120			Version 140		
Tipo Gas		G. Natural	Propano	Butano	G. Natural	Propano	Butano	G.Natural	Propano	Butano
Consumo max	kW- kcal	11- 9460	8,1-6966	11,1-9546	12,1-10406	9,3-7998	11,5-9890	12,5-10750	9,8-8426	11,9-10234
Consumo min	kW- kcal	4,4-3784	3,3-2838	4,5-3870	4,8-4128	3,7-3182	4,6-3956	5-4300	3,9-3354	4,8-4128
Pot. util nominal	kW- kcal	8,2-7052	6-5160	8,3-7138	9-7740	6,9-5934	8,6-7396	9,3-7998	7,3-6278	8,9-7654
Rendimiento	%	75*			75*			75*		
Consumo Gas	m3/h(kg/h prop-but)	1,01	0,58	0,6	1,12	0,7	0,6	1,17	0,65	0,7
Chimenea coaxial	Ø mm	130-200			130-200			130-200		
Peso	kg	106			120			134		
Accesorio Opcional		Piedras carrara			Piedras carrara			Piedras carrara		

* El dato de eficiencia puede variar en funcion de la instalacion de tuberia montada.

Otras características técnicas

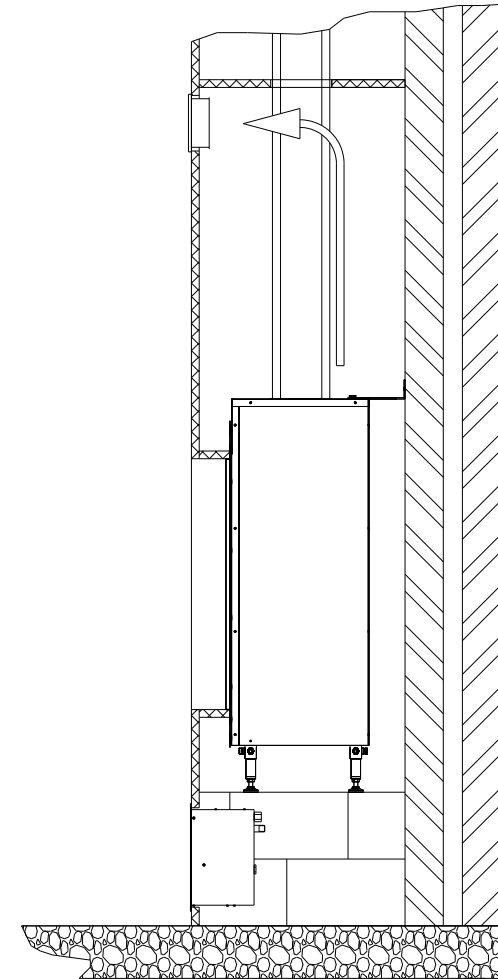
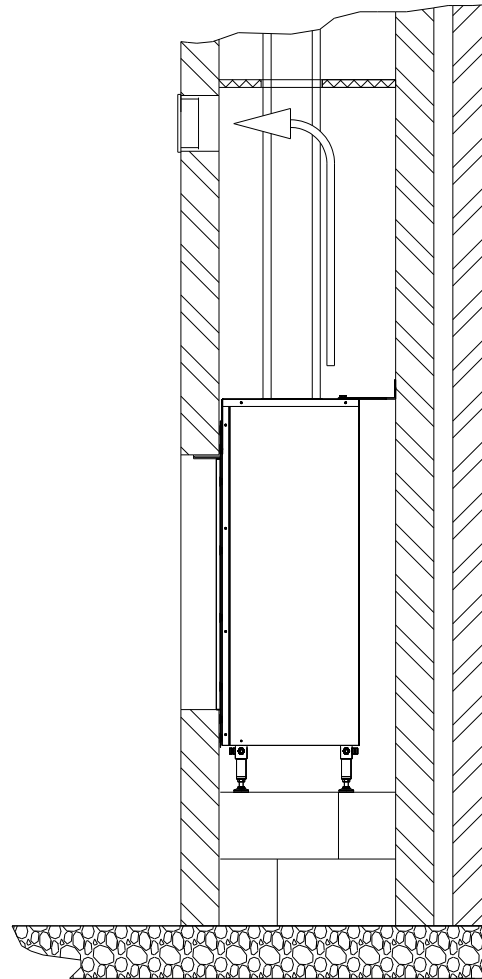
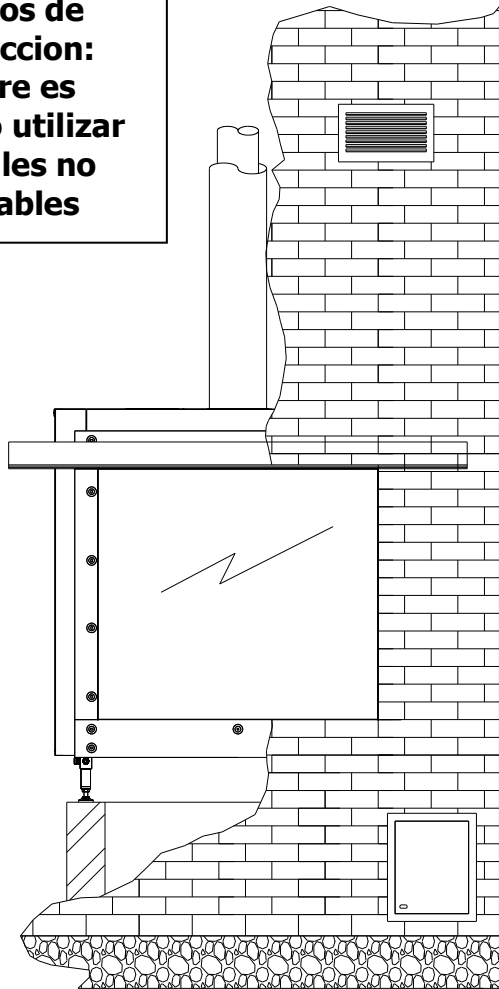
- Valvula de seguridad para sobre presiones.
- Control de gas GV60 controlable a distancia con mando a bateria y termostato y válvula de cierre.
- Salida chimenea concentrada: MG-73/38 & 73/38: 100-150mm. MG-100/38, 120/38, 120/38(T), 140/38 130-200mm

3D general



Detalle zona contacto
con revestimiento

**Ejemplos de construcción:
Siempre es necesario utilizar materiales no inflamables**



Chimeneas concéntricas:

Uso		Tiro natural balanceado
Modo operativo		En seco y húmedo
Presión		Presión negativa-depresión
Temperatura de Operación		600 °C
Max. temperatura permitida		600 °C
Pared interior	material	AISI 304 / AISI 316 L
	espesor	0.4 mm
Pared exterior	material	AISI 304
	espesor	0.4 mm
Tipo de gas		Gas Natural / gas butano / gas propano

Aplicación de estas chimeneas concéntricas

- Diseñadas para tiro natural balanceado concéntrico para estufas e insertables de Gas clase C11 y C31

Ventajas

- Elementos probados específicamente para la serie MG
- Disponibilidad de terminaciones en pared y tejado
- Fácil montaje y peso muy ligero
- Gran variedad de accesorios que pueden solucionar cualquier problemática
- Disponibles en acabado inoxidable y negro
-

Diam. Interior	mm	100	130
Sección	cm ²	79	133
Diam. Exterior	mm	150	200
Peso	±kg/m	2,5	4,0



Denominaciones:

Descripcion	Codigo	Item
Tubo recto		
Tubo 100 cm	US 100	1
Tubo 50 cm	US 50	1
Tubo 25 cm	US 25	1
Tubo extensible	USPP	2
Reductor	USVK (130>100mm)	3
Brida union	USKB	4
Codos		
Codo 15°	USB 15	5
Codo 30°	USB 30	6
Codo 45°	USB 45	7
Codo 90°	USB 90	8
Terminaciones		
Terminal Horizontal con gran placa remate pared(2)	USDHC2	9
Terminal Horizontal 130-200	USDHC2	9
Terminal Vertical	USDVC(2)	10

Descripcion	Codigo	Item
Remates Tejado		
Remate tejado plano	USDP	11
Remate tejado inclinado	USDH	12
Remate tejado adaptable	USLS	13
Remate sombrerete	USSR	14
Uniones		
Soporte tejado	USDQ	15
Brida a pared	USEB	16
Brida a pared reforzada	USMB	17
Placa a pared	USMPG	18
Placas centrado tuberias	USCP	19
Otros accesorios		
Set de renovacion	USSAN	20
Posicionador tuberia flexible	USAH	21

1



2



3



4



5



6



7



8



9



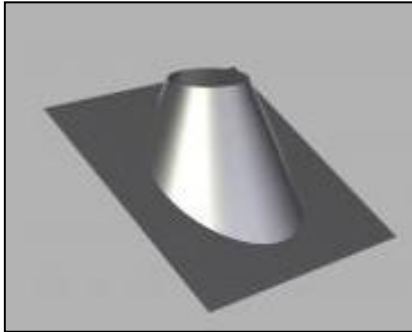
10



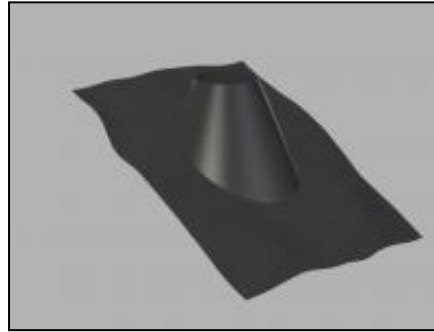
11



12



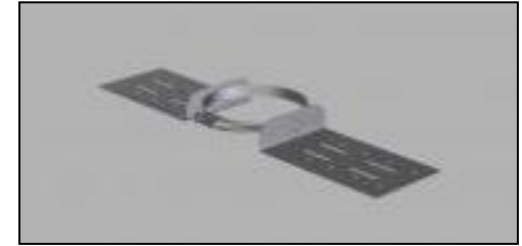
13



14



15



16



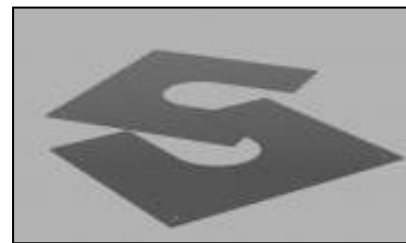
17



www.forjas-salvador.com



18



19



20



21

Instalacion de hogares MG con tuberia concentrica:

Sujeto a cambios en funcion de resultados de ensayos CE

Normas generales

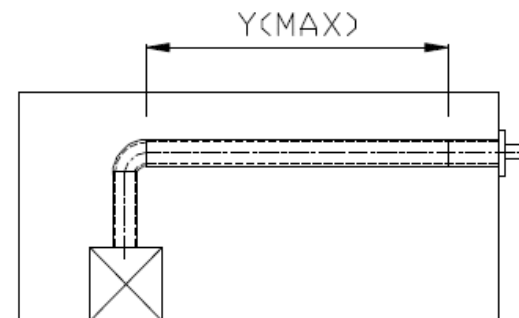
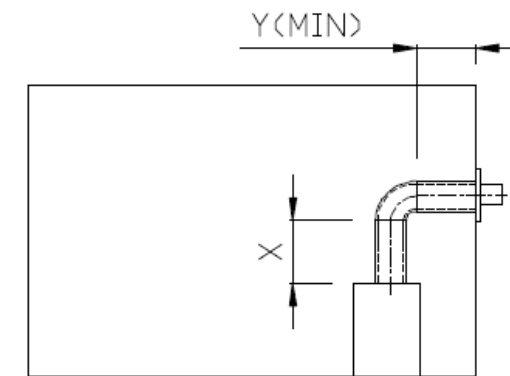
- ***Por cada codo de 45° debe reducir un metro la longitud maxima recomendada.***
- ***Por cada codo de 90° debe reducir dos metros la longitud maxima recomendada***
- ***La altura total maxima de la chimenea es de 12 metros***

Hogar MG-73/66 & 73/38 salida a pared

Configuracion minima para salida a pared			
Componentes	Codigo	Diametro	Uds
Tubo 100cm**	US100	100-150	1
Codo 90°	USB90	100-150	1
Terminal Horizontal con gran placa remate pared(2)*	USDHC2	100-150	1
Brida union	USKB	100-150	1
Configuracion maxima para salida a pared. Y max = 3 metros:			
Componentes	Codigo	Diametro	Uds
Tubo 100cm**	US100	100-150	4
Codo 90°	USB90	100-150	1
Terminal Horizontal con gran placa remate pared(2)*	USDHC2	100-150	1
Brida union	USKB	100-150	7
Brida a pared	USEB	100-150	2

* Incluye brida union

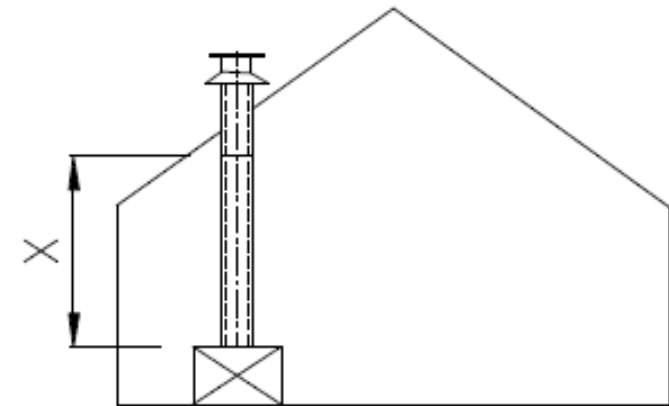
** Siempre respetar X= 1 metro de salida vertical del aparato sin codo alguno



Hogar MG-73/66 & 73/38 salida a tejado:

**Configuracion minima para salida a tejado:
Xmin= 2 metros**

Componentes	Codigo	Diametro	Uds
Tubo 100cm	US100	100-150	2
Terminal vertical	USDVC(2)	100-150	1
Brida union	USKB	100-150	3
Brida a pared	USEB	100-150	1
Remate tejado adaptable	USLS	100-150	1
Remate sombrerete	USSR	100-150	1
Configuracion minima para salida a tejado: Xmin= 12 metros			
Componentes	Codigo	Diametro	Uds
Tubo 100cm	US100	100-150	12
Terminal vertical	USDVC(2)	100-150	1
Brida union	USKB	100-150	12
Brida a pared	USEB	100-150	4
Remate tejado adaptable	USLS	100-150	1
Remate sombrerete	USSR	100-150	1

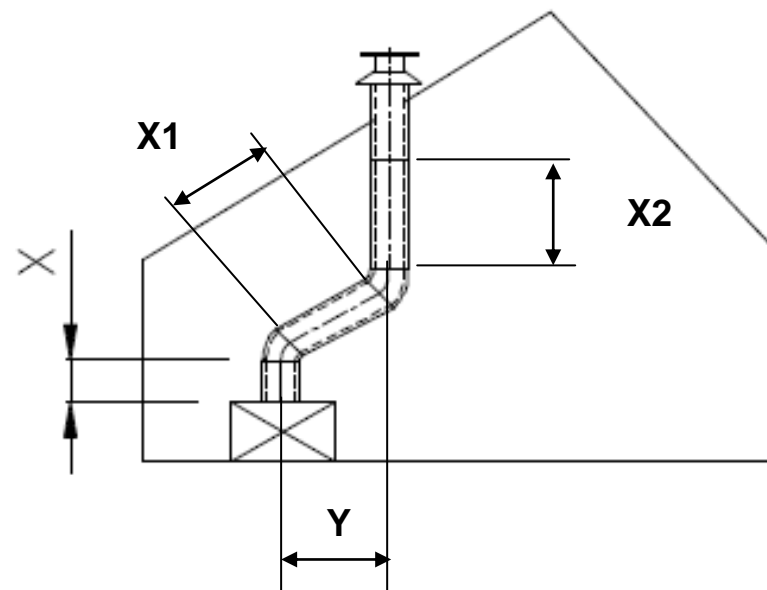


Hogar MG-73/66 & 73/38 salida tejado:

Configuracion minima con codos de 45°:			
Componentes	Codigo	Diametro	Uds
Tubo 100cm *	US100	100-150	2
Codo 45°	USB45	100-150	2
Terminal vertical	USDVC(2)	100-150	1
Brida union	JSKB	100-150	4
Brida a pared	USEB	100-150	1
Remate tejado adaptable	USLS	100-150	1
Remate sombrerete	USSR	100-150	1
Configuracion maxima con codos de 45°:			
Componentes	Codigo	Diametro	Uds
Tubo 100cm *	US100	100-150	10
Codo 45°	USB45	100-150	2
Terminal vertical	USDVC(2)	100-150	1
Brida union	JSKB	100-150	13
Brida a pared	USEB	100-150	5
Remate tejado adaptable	USLS	100-150	1
Remate sombrerete	USSR	100-150	1

- Siempre respetar X= 1 metro de salida vertical del aparato sin codo alguno

** Se debe respetar el siguiente ratio vertical vs horizontal= $(X + X1 + X2) : Y \geq 2 : 1$

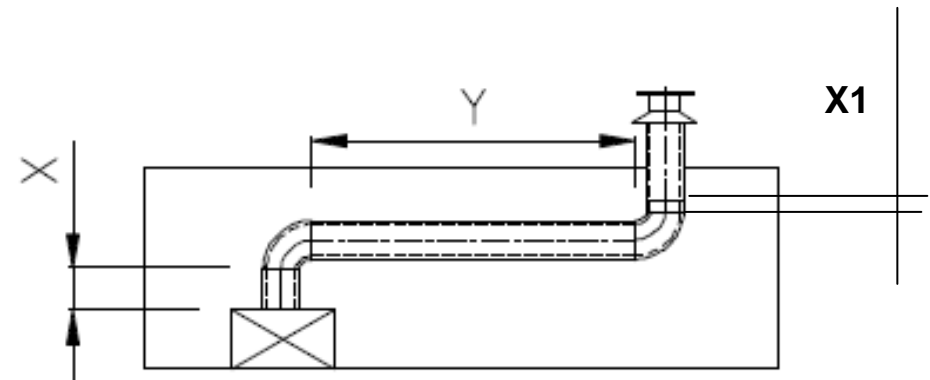


Hogar MG-73/66 & 73/38 salida tejado:

Minima configuracion con codos de 90°			
Componentes	Codigo	Diametro	Uds
Tubo 100cm *	US100	100-150	2
Codo 90°	USB90	100-150	2
Terminal vertical	USDVC(2)	100-150	1
Brida union	USKB	100-150	5
Brida a pared	USEB	100-150	1
Remate tejado plano	USDP	100-150	1
Remate sombrerete	USSR	100-150	1
Maxima configuracion con codos de 90°, Ymax= 2 metros:			
Componentes	Codigo	Diametro	Uds
Tubo 100cm *	US100	100-150	8
Codo 90°	USB90	100-150	2
Terminal vertical	USDVC(2)	100-150	1
Brida union	USKB	100-150	10
Brida a pared	USEB	100-150	5
Remate tejado plano	USDP	100-150	1
Remate sombrerete	USSR	100-150	1

* Siempre respetar X= 1 metro de salida vertical del aparato sin codo alguno

** Se debe respetar el siguiente ratio vertical vs horizontal= $X + X1 : Y \geq 2 : 1$

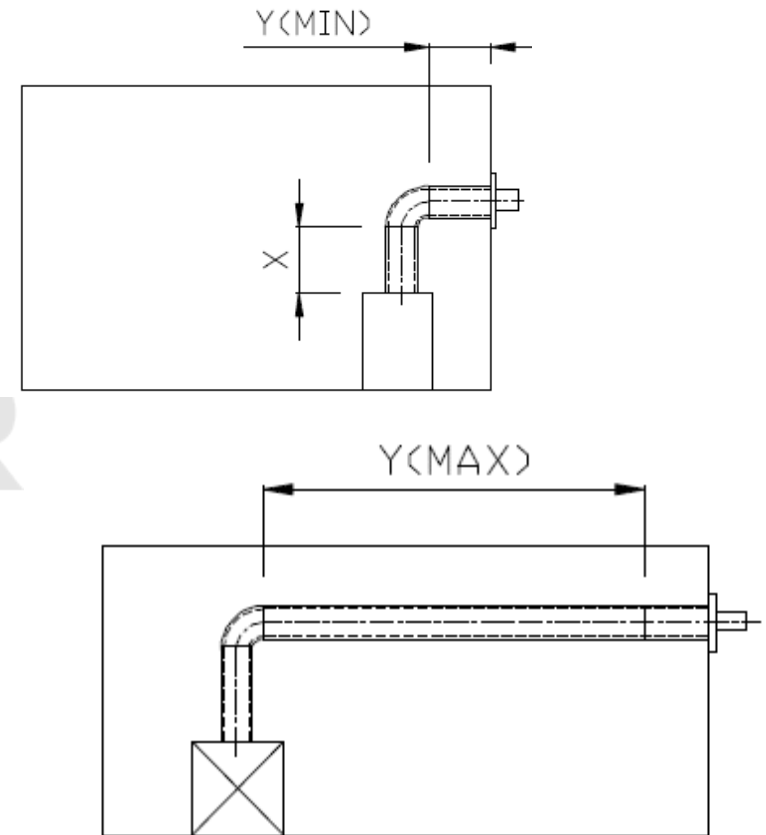


Hogar MG-100/38,120/38(T),140/38 salida a pared

Configuracion minima			
Componentes	Codigo	Diametro	Uds
Tubo 100cm**	US100	130-200	1
Codo 90°	USB90	130-200	1
Terminal Horizontal con gran placa remate pared *	USDHC2	130-200	1
Brida union	USKB	130-200	1
Maximal lay out wallsituation, Ymax=3 meters:			
Componentes	Codigo	Diametro	Uds
Tubo 100cm**	US100	130-200	4
Codo 90°	USB90	130-200	1
Terminal Horizontal con gran placa remate pared *	USDHC2	130-200	1
Brida union	USKB	130-200	5
Brida a pared	USEB	130-200	1

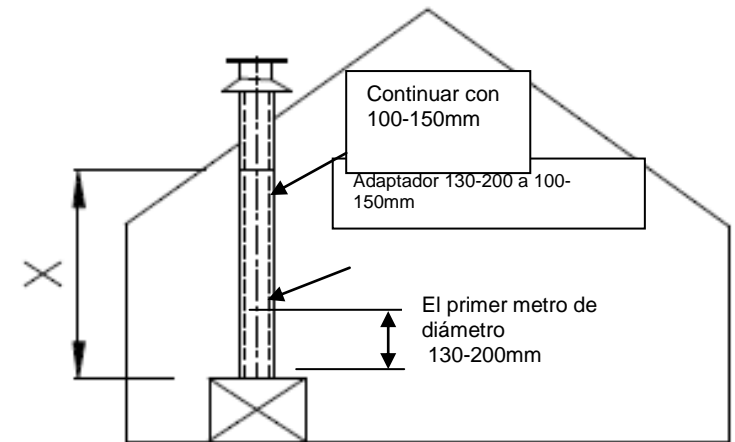
* Incluye brida union

** Siempre respetar X= 1 metro de salida vertical del aparato sin codo alguno



Hogar MG-100/38,120/38(T),140/38 salida tejado

Configuracion minima: Xmin=2 metros			
Componentes	Codigo	Diametro	Uds
Tubo 100cm	US100	130-200	1
Reductor 130-100	USVK10 13		1
Tubo 100cm	US100	100-150	1
Terminal vertical	USDVC(2)	100-150	1
Brida union	USKB	100-150	2
Brida union	USKB	130-200	1
Brida a pared	USEB	100-150	1
Remate tejado adaptable	USLS	100-150	1
Remate Sombrero	USSR	100-150	1
Configuracion maxima: Xmax=12 metros			
Componentes	Codigo	Diametro	Uds
Tubo 100cm	US100	130-200	1
Reductor 130-100	USVK10 13		1
Tubo 100cm	US100	100-150	11
Terminal vertical	USDVC(2)	100-150	1
Brida union	USKB	100-150	12
Brida union	USKB	130-200	1
Brida a pared	USEB	100-150	4
Remate tejado adaptable	USLS	100-150	1
Remate Sombrero	USSR	100-150	1

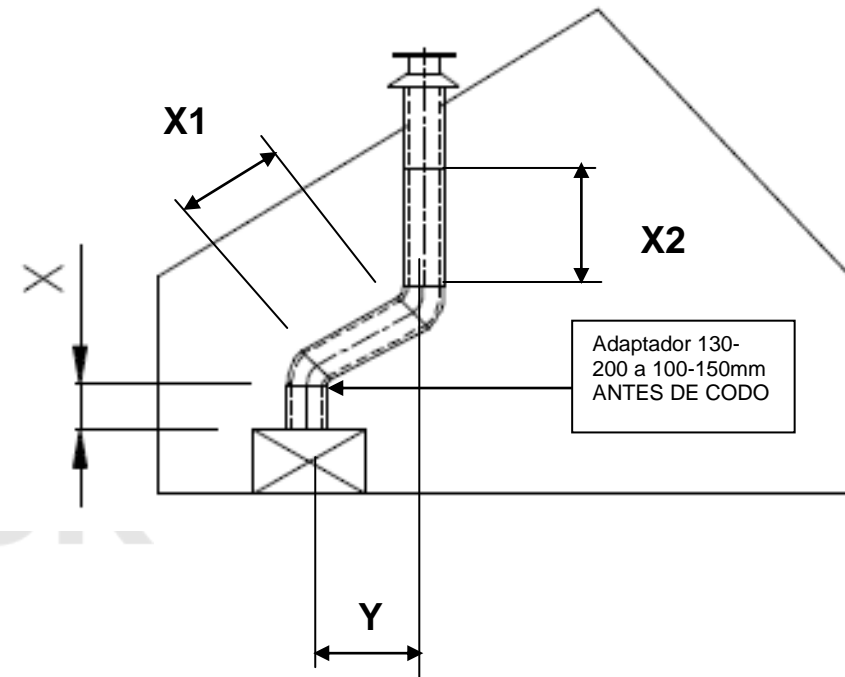


Hogar MG-100/38,120/38(T),140/38 Salida a tejado

Configuracion minima con codos de 45°:			
Componentes	Codigo	Diametro	Uds
Tubo 100cm*	US100	130-200	1
Reductor 130-100	USVK10 13		1
Codo 45°	USB45	100-150	2
Tubo 100cm	US100	100-150	1
Terminal vertical	USDVC(2)	100-150	1
Brida union	USKB	100-150	4
Birda union	USKB	130-200	1
Brida a pared	USEB	100-150	2
Remate a tejado adaptable	USLS	100-150	1
Remate sombrerete	USSR	100-150	1
Configuracion maxima con codos de 45°:			
Componentes	Codigo	Diametro	Uds
Tubo 100cm*	US100	130-200	1
Reductor 130-100	USVK10 13		1
Codo 45°	USB45	100-150	2
Tubo 100cm	US100	100-150	9
Terminal vertical	USDVC(2)	100-150	1
Brida union	USKB	100-150	12
Birda union	USKB	130-200	1
Brida a pared	USEB	100-150	4
Remate a tejado adaptable	USLS	100-150	1
Remate sombrerete	USSR	100-150	1

*Siempre respetar X= 1 metro de salida vertical del aparato sin codo alguno

**Se debe respetar el siguiente ratio vertical vs horizontal= $X + X1 + X2 : Y \geq 2 : 1$



Hogar MG-100/38,120/38(T),140/38 salida a tejado

Configuracion minima con codos de 90°			
Componentes	Codigo	Diametro	Uds
Tubo 100cm*	US100	130-200	1
Codo 90°	USB90	130-200	2
Reductor 130-100	JSVK10 13		1
Tubo 100cm	US100	100-150	1
Terminal vertical	JSDVC(2)	100-150	1
Brida union	USKB	100-150	2
Brida union	USKB	130-200	3
Brida a pared	USEB	100-150	1
Remate tejado plano	USDP	100-150	1
Remate sombrero	USSR	100-150	1
Configuracion maxima con codos de 90° Ymax= 2 meters:			
Componentes	Code	Diameter	QTY
Tubo 100cm*	US100	130-200	1
Codo 90°	USB90	130-200	2
Reductor 130-100	US100	130-200	2
Tubo 100cm	JSVK10 13		1
Terminal vertical	US100	100-150	5
Brida union	JSDVC(2)	100-150	1
Brida union	USKB	130-200	4
Brida a pared	USKB	100-150	5
Remate tejado plano	USEB	100-150	4
Remate sombrero	USDP	100-150	1
	USSR	100-150	1

* Siempre respetar X= 1 metro de salida vertical del aparato sin codo alguno

** Se debe respetar el siguiente ratio vertical vs horizontal= X + X1 : Y ≥ 2 : 1

