

ROCAL GISELLE 90

Chimenea Rocal Giselle 90: diseño central clásico con visión 360°, 15kW de potencia, alto rendimiento y 4 caras acristaladas para calentar con elegancia.



[Ver más información online](#)



MANUFACTURAS ROCAL SA
Raval Sant Antoni, N° 2
(08540) Centelles
Barcelona (Spain)
N.I.F.: A 58618380



www.forjas-salvador.com

Giselle 90



MANUAL DE CARACTERISTICAS, INSTALACION Y FUNCIONAMIENTO

USER'S GUIDE ON CHARACTERISTICS, ASSEMBLY AND OPERATING

MANUEL DES CARACTERISTIQUES, INSTALLATION ET FONCTIONNEMENT

MANUALE DI INSTALLAZIONE E FUNZIONAMENTO CON SPECIFICHE TECNICHE

MANUAL CARACTERÍSTICAS E INSTALAÇÃO E OPERAÇÃO



www.forjas-salvador.com



www.forjas-salvador.com

1. CARACTERISTICAS	2
1.1 Características técnicas	2
1.2 Detalle de los componentes de entrega	2
1.3 Esquema de las medidas del aparato	2
2. REQUISITOS PREVIOS A LA INSTALACION	2
2.1 Suelo	2
2.2 Conducto de salida de humos	2
2.3 Tipo de aparato	3
2.4 Aislamiento y distancias de seguridad	3
2.5 Aportación de aire	3
2.6 Modificaciones del aparato	3
3. INSTALACION	3
3.1 Proceso de instalación	3
4. USO Y FUNCIONAMIENTO	3
4.1 Combustibles autorizados por el fabricante	3
4.2 Primeros encendidos	3
4.3. Control de la combustión	3
4.3.1. Registro primario	3
4.3.2. Registro secundario	3
4.4 Encendido	3
4.5 Carga y recarga de combustible	3
4.6 Apertura de las puertas	3
4.7 Funcionamiento en condiciones climatológicas adversas	4
4.8 Prevención de incendio	4
5. MANTENIMIENTO Y LIMPIEZA	4
5.1 Mantenimiento	4
5.1.1 Bloqueo de mecanismos	4
5.1.2. Recambios	4
5.2 Limpieza	4
5.2.1 Cristal	4
5.2.2 Cubeta de cenizas	4
5.2.3. Conducto de humos	4
5.2.4. Pintura	4
6. PROBLEMAS: CAUSA Y SOLUCIÓN	4
7. INFORMACIÓN CE	5
8. ETIQUETADO LABELLING ÉTIQUETAGE MARCATURA ETIQUETAGEM	26

Este manual consta de dos documentos, el documento I: **MANUAL DE CARACTERISTICAS, INSTALACION Y FUNCIONAMIENTO** y el documento II: **ANEXO**. El documento **ANEXO** contiene todos los esquemas e imágenes referidas en este documento.



ES RESPONSABILIDAD DEL PROPIETARIO/A QUE LA INSTALACIÓN DEL APARATO CUMPLE CON LA NORMATIVA VIGENTE Y EL CUMPLIMIENTO DE LAS NORMAS DESCRITAS EN ESTE MANUAL.

1. CARACTERISTICAS

1.1 Características técnicas

Parámetro	Valor
Tiro mínimo – máximo	11-13 Pa
Consumo de combustible	4,34 kg/h
Caudal másico de los humos	10 g/s
Rendimiento	77,5 %
Potencia calorífica cedida al ambiente	15 kW
Rango de potencia	10,5 – 18 kW
Concentración de CO medio al 13% de O ₂	0,088 %
Concentración de NOx al 13% de O ₂ :	105 mg/Nm ³
Concentración de OGC al 13% de O ₂ :	68 mg/Nm ³
Concentración de partículas al 13% de O ₂ :	7,7 mg/Nm ³
Tiro medio (ensayo)	12,1 Pa
Peso neto	325 kg
Carga Máxima Autorizada (combustible)	3,5 kg
Altura recarga	200 mm
Longitud leños	330 mm
Altura mínima del conducto	4000 mm
Conducto salida humos	Ø 180 mm
Ø Conductos entrada aire exterior	Ø 120 mm
Distancia de seguridad frontal	1000 mm
Distancia de seguridad lateral	1000 mm
Distancia de seguridad posterior	1000 mm
Temperatura media de humos	367,3 ° C
Tipo de combustión	INTERMITENTE
Conducto	NO COMPARTIDO
Combustible	LEÑA NATURAL
Humedad leños combustible	12-20% - 2 años bajo cubierto
Año Certificación	2021
Nº de Certificado	1880-CPR-028-21

1.2 Detalle de los componentes de entrega

(Compruebe que dispone de todos los componentes descritos a continuación en relación a la imagen del apartado II del documento ANEXO)

1. Cuerpo de la chimenea.
2. Tapa tubo
3. Manopla antitérmica.
4. Embellecedor base fuego.
5. Remate del techo.
6. Deflector de vermiculita
7. Bolsa con anclajes de plástico y tornillos.
8. Embellecedor base chimenea.
9. Gamuza para limpieza del cristal
10. Bolsa con documentación: declaración de prestaciones, etiqueta energética, hoja de garantía, hoja técnica y manual de características, instalación y funcionamiento.
11. Herramienta para la manipulación de los registros y apertura de puertas.
12. Tubo de silicona.
13. Conector tubo salida de humos.
14. Abrazadera metálica
15. Aerosol pintura anticorrosiva para retoques.

1.3 Esquema de las medidas del aparato

Consulte documento ANEXO apartado I.

2. REQUISITOS PREVIOS A LA INSTALACION

TODAS LAS REGLAMENTACIONES LOCALES, INCLUIDAS LAS QUE HACEN REFERENCIA A NORMAS NACIONALES O EUROPEAS HAN DE CUMPLIRSE CUANDO SE INSTALA EL APARATO.

ES NECESARIO QUE LA INSTALACION SEA REALIZADA POR UN PROFESSIONAL. EL NO CUMPLIMIENTO DE ESTA CLAUSULA EXIME AL FABRICANTE DE CUALQUIER RESPONSABILIDAD.

2.1 Suelo. Asegúrese que el suelo donde colocará el aparato tiene la suficiente capacidad portante para soportar el peso. De no ser así, debe realizarse una placa de reparto de la carga para una distribución equitativa del peso del aparato. En caso de duda consulte a un especialista.

2.2 Conducto de salida de humos. Es obligatorio un conector de humos estanco desde la conexión del tubo del aparato hasta el exterior y debe respetarse el diámetro de la salida de humos indicada por el fabricante. **El buen estado e idoneidad de esta salida**

deberá estar certificada por un profesional y también debe respetar la normativa vigente del país. Este conducto no debe ser compartido con otros aparatos (véase tabla del punto 1.1 Características técnicas).

2.3 Tipo de aparato. La chimenea es de tipo exenta por lo que no debe revestirse de ningún material.

2.4 Aislamiento y distancias de seguridad. Cualquier elemento frágil o inflamable, textiles, aparatos electrónicos, madera, papel pintado, cristal, papel enyesado, etc., debe separarse del hogar del aparato respetando las distancias mínimas que se describen en la tabla del punto 1.1 Características técnicas. Hay que prestar especial atención en aparatos instalados en contacto con elementos de madera o similares: hay que prevenir o evitar la posibilidad de que el aire caliente incida directamente en estos elementos, en estos casos deberá aislarse adecuadamente.

2.5 Aportación de aire. Debe prever una aportación de aire a la sala donde se ubique el aparato, especialmente cuando no se utiliza una entrada de aire exterior y también cuando se abre la puerta para realizar la recarga de la leña. Esta entrada no puede ser inferior a 225 cm². También tenga en cuenta el funcionamiento simultáneo con otros aparatos de ventilación y/o calefacción tales como extractores de aire, bomba de calor, etc. En estos casos debe compensarse la extracción con la correspondiente entrada de aire exterior.

2.6 Modificaciones del aparato. Cualquier modificación que se pretenda en el aparato debe estar autorizada por escrito por Manufacturas Rocal SA. Es recomendable, además, utilizar únicamente las piezas de repuesto originales o recomendadas por Manufacturas Rocal SA.

3. INSTALACION

3.1 Proceso de instalación. Para proceder a la instalación siga los pasos detallados en el Apartado III del documento ANEXO.

4. USO Y FUNCIONAMIENTO

4.1 Combustibles autorizados por el fabricante. El aparato no debe utilizarse como incinerador y están prohibidos otros combustibles a los autorizados por el fabricante, incluidos líquidos o geles de encendido. Como combustible solo se autoriza el uso de leños de madera naturales y **no es recomendable el uso de maderas resinosas.**

ATENCIÓN:



- Debe respetarse la carga máxima autorizada por el fabricante, la medida de los leños así como la altura de la recarga.
- No toque ni manipule ninguna parte del aparato cuando esté en marcha sin la protección de la manopla térmica.

4.2 Primeros encendidos. Durante un tiempo prudencial, aproximadamente 24 horas, no debe superar un 50% de la C.M.A (carga máxima autorizada por el fabricante). Antes de encender el fuego compruebe que dentro de la cámara de combustión no ha quedado ninguno de los elementos suministrados con la entrega del aparato (tales como guantes, spray pintura...)

4.3 Control de la combustión. El aparato dispone de mecanismos para regular la combustión:

4.3.1. Registro primario. El registro primario se utiliza para controlar el aire que entra en la cámara de combustión por la base del fuego, a través de la rejilla de fuego. El registro primario debe usarse principalmente para el encendido y de ser necesario, como ayuda a la combustión. Para localizar la maneta de control del registro, conocer el funcionamiento consulte la imagen "C.5" del documento ANEXO.

4.3.2. Registro secundario. El registro secundario se utiliza para controlar el aire que entra en la cámara de combustión por la parte superior. El registro secundario debe usarse principalmente para ajustar el grado de combustión. Para localizar la maneta de control del registro y conocer el funcionamiento consulte la imagen "C.6" del documento ANEXO.

4.4 Encendido. Para encender el fuego utilice materiales adecuados para ello tales como pastillas de fuego, papel y ramas secas y finas. **NO UTILICE GASOLINAS, DISOLVENTES O ALCOHOL.** Para ver la posición correcta vea la imagen "C.7" del documento ANEXO, a continuación prenda lumbre. Una vez este el fuego encendido, ajuste el registro primario para evitar una combustión excesiva y controle la intensidad del fuego mediante el registro secundario.

NOTA IMPORTANTE:



- Las piezas de vermiculita interiores **NO DEBEN RECIBIR GOLPES** cuando se efectúa la recarga de combustible.
- Si alguna de estas piezas se agrieta, pero está debidamente colocada en su sitio, **NO ALTERA EL FUNCIONAMIENTO CORRECTO DEL APARATO NI COMPORTA RIESGO ALGUNO.** El aparato puede utilizarse con total normalidad. Estas grietas no suponen ningún defecto de fabricación por lo que **NO ENTRAN EN GARANTIA.**

4.5 Carga y recarga de combustible. No debe superarse la C.M.A (carga máxima autorizada) ni en la carga ni en la recarga. (Véase tabla de Características técnicas). Para la carga utilice únicamente la puerta de cierre automático situada en la cara donde están presentes los registros.

4.6 Apertura de las puertas. La chimenea dispone de cuatro puertas, una de carga y tres de limpieza. La puerta de carga dispone de cierre automático, para cerrar la puerta sólo debe empujar la puerta y esta se cerrará con un "click". Para su apertura siga los pasos descritos en las imágenes "C.1" y "C.2" de la página 13 del documento ANEXO. Las demás puertas deben abrirse únicamente para efectuar la limpieza. Para su apertura siga los pasos descritos en las imágenes "C.3" y "C.4" de la página 13 del documento ANEXO.

4.7 Funcionamiento en condiciones climatológicas adversas. Es posible que el aparato funcione de forma incorrecta debido a cambios climatológicos bruscos o inesperados, estos pueden provocar: bajas presiones o reflujos de las corrientes de aire al interior del conducto de humos. Cuando se observen estos fenómenos es recomendable cerrar los registros de aire de la combustión y dejar apagar el aparato.

4.8 Prevención de incendio. No debemos acercar ningún elemento inflamable a menos de la distancia de seguridad descrita en la tabla del apartado 1.1 *Características técnicas*. Tomar especial precaución con la presencia de niños y ancianos. En caso de incendio aparte todas las personas de su alrededor, si es posible cierre los registros al máximo y avise al Servicio de Extinción de incendios.

5. MANTENIMIENTO Y LIMPIEZA

5.1 Mantenimiento. Un mantenimiento adecuado y frecuente tanto del aparato como de la instalación contribuye en gran medida a su buen funcionamiento. Es importante realizar un control periódico y completo del aparato así como de los conductos y la instalación. De este modo, para su seguridad y confort, **algunos de nuestros distribuidores ofrecen un contrato de mantenimiento del aparato. Contacte con su distribuidor para solicitar este servicio.**

5.1.1 Bloqueo de mecanismos. Es necesario comprobar la ausencia de bloqueo de todos los mecanismos (registros, puerta, entrada de aire exterior, etc.) después de un período prolongado de parada.

5.1.2. Recambios. Utilice únicamente las piezas de repuesto originales o recomendadas por manufacturas Rocal S.A. Véase la imagen V del documento ANEXO.

5.2 Limpieza. Es importante que el aparato esté limpio de residuos para que todos sus mecanismos funcionen correctamente.

5.2.1 Cristal. Para limpiar el cristal, hágalo con el aparato apagado. Para facilitar la limpieza del cristal frontal puede abrirse la puerta frontal, siga los pasos "C.3" y "C.4". El producto usado no debe aplicarse directamente en el aparato y no debe entrar en contacto con las partes metálicas de la puerta ni la junta cerámica, debido a la agresividad de estos productos puede iniciarse un proceso de corrosión del aparato.

5.2.2 Cubeta de cenizas. Situada debajo de la parrilla de brasas y extraíble por la parte posterior, permite vaciar la ceniza sin necesidad de apagar la chimenea, **cuidando de que las cenizas no contengan aun brasas encendidas**; en tal caso debe depositarlas en un cubo metálico. Vacíe la cubeta de cenizas regularmente. Para acceder a la cubeta recoge cenizas siga los pasos marcados en las imágenes "C.8", "C.9" del documento ANEXO.

ATENCIÓN: Con el aparato en funcionamiento el compartimento interior debe permanecer completamente cerrado. Únicamente se puede acceder para la evacuación de cenizas.



5.2.3. Conducto de humos. Es importante mantener limpio de residuos el conducto de evacuación de humos. Este se ensucia en función del combustible utilizado, la marcha más o menos lenta de la combustión, etc. Es necesario limpiar el conducto de humos una vez por temporada. Es obligatorio que un especialista haga una revisión periódicamente del mismo. Para acceder al conducto de humos siga los pasos "C.3", "C.4", "C.10" y "C.11" del documento ANEXO.

5.2.4. Pintura. La pintura anticorrosiva que reviste el interior y exterior del aparato soporta hasta 600°C de temperatura y desprende un ligero olor característico que desaparece con los primeros encendidos.

Es posible que, en algunas zonas del interior del hogar, después de un tiempo de uso, la pintura acabe por desaparecer, debido a la corrosión por líquidos, tipos de combustibles inadecuados u otros que los autorizados por el fabricante, etc., en ese caso será necesario repintar todas las zonas dañadas antes de un período prolongado de parada. (**Utilice única y exclusivamente el aerosol "Rocal pintura anticorrosiva"**).

6. PROBLEMAS: CAUSA Y SOLUCIÓN

A continuación les mostramos una tabla con las posibles anomalías, sus causas y los remedios que debe seguir:

PROBLEMA	CAUSA	SOLUCION
1. Revoca humo y/o tiro insuficiente	<p>Conducto incorrecto</p> <p>Falta de aire de alimentación para la combustión</p> <p>Posición incorrecta de los registros</p> <p>Suciedad del conducto</p>	<p>Revisión del conducto:</p> <ul style="list-style-type: none"> -conexión -diámetro -fugas en su trayecto -longitud insuficiente -salida al exterior -posibles elementos que obstruyan la salida <p>Revisar conductos de ventilación y/o entrada de aire exterior.</p> <p>Funcionamiento simultaneo con otros aparatos de ventilación y/o calefacción</p> <p>Ajustar el registro</p> <p>Contacte con un profesional para una limpieza de este. Si el problema persiste contacte con su distribuidor.</p>
2.Cristal excesivamente sucio	<p>Conducto incorrecto</p> <p>Combustible inadecuado</p> <p>Registros excesivamente cerrados</p>	<p>Revisar apartado insuficiencia de tiro (<i>situado más abajo</i>).</p> <p>Utilizar combustible recomendado</p> <p>Ajustar los registros</p>

PROBLEMA	CAUSA	SOLUCION
3. Blanqueamiento del cristal o pérdida del color de la chapa	Exceso de temperatura causado por un fuego excesivo en la cámara de combustión	Revise la carga de combustible evitando el exceso de temperatura. Ajuste los registros
4. Calienta poco	Combustible inadecuado Carga insuficiente Registros del control de la combustión en una posición incorrecta	Utilizar combustible recomendado Añadir combustible Ajustar los registros
5. Salida de humos y/o gases por el frontal, malos olores	Primeros encendidos Elementos combustibles o inflamables en el recinto o paredes circundantes al aparato Grieta en la cámara de Combustión del aparato	Esperar que el proceso de polimerización de la pintura finalice, esto puede tardar de uno a varios encendidos Revisión de materiales aislantes tales como fibra de vidrio, maderas ignífugas o posibles elementos combustibles y sustituirlos. Comprobar su estanqueidad y si se descubre una grieta contacte con el distribuidor
6. Exceso de tiro	Conducto incorrecto Registros de control de la combustión en una posición incorrecta	Revisión del conducto - longitud excesiva - comprobar depresión - diámetro incorrecto - comprobar junta de la puerta

7. INFORMACIÓN CE

La etiqueta de Marcado CE está situada en la puerta del aparato. Ésta etiqueta contiene los datos técnicos, así como el Nº de O.F. (este número también lo encontrará en la hoja de garantía). **ESTE NÚMERO ES IMPRESCINDIBLE PARA PODER SOLICITAR PIEZAS DE RECAMBIO.**



ATENCIÓN:

Todas las pruebas han sido realizadas siguiendo la Normativa **UNE-EN13240:2002-A2:2005-AC:2006-A2:2005/AC:2007** “Estufas que utilizan combustibles sólidos – Requisitos y métodos de ensayo”.

- La revisión del aparato así como la instalación y los conductos, **debe realizarla un profesional.**
- Para cualquier duda sobre lo aquí descrito, consulte con su distribuidor Rocal.
- **EL INCUMPLIMIENTO DE LAS OBLIGACIONES AQUÍ DESCRITAS O UNA MANIPULACION INDEBIDA DEL APARATO EXIME AL FABRICANTE DE CUALQUIER RESPONSABILIDAD.**

INDEX

1. SPECIFICATIONS	7
1.1 Technical specifications	7
1.2 Breakdown of delivery components	7
1.3 Diagram of the equipment's measurements	7
2. REQUIREMENTS PRIOR TO INSTALLATION	7
2.1 Ground	8
2.2 Flue liner	8
2.3 Type of appliance	8
2.4 Security insulating and safety distances	8
2.5 Air supply	8
2.6 Changes to the device	8
3. INSTALLATION	8
3.1 Installation process	8
4. USE AND OPERATION	8
4.1 Fuels authorized by the manufacturer	8
4.2 Pilot fire lighting	8
4.3. Combustion control	8
4.3.1. Primary register	8
4.3.2. Secondary register	8
4.4 Fire lighting	8
4.5 Loading and reloading of fuel	8
4.6 Door opening	8
4.7 Operation in adverse weather conditions	8
4.8 Fire Prevention	9
4.10 Dilations of the sheet	9
5. CLEANING AND MAINTENANCE	9
5.1 Maintenance	9
5.1.1 Locking mechanisms	9
5.1.2. Spare parts	9
5.2. Cleaning	9
5.2.1 Glass	9
5.2.2 Ash	9
5.2.3. Flue liner	9
5.2.4. Painting	9
6. PROBLEMS: CAUSE AND SOLUTION	9
7. CE INFORMATION	10
8. ETIQUETADO LABELLING ÉTIQUETAGE MARCATURA ETIQUETAGEM	26

This manual consists of two documents, document I: **USER'S GUIDE ON SPECIFICATIONS, INSTALLATION AND OPERATION**, and document II: **ANNEX**. The **ANNEXED** document contains all the diagrams and pictures referenced herein.



IT IS THE RESPONSIBILITY OF THE OWNER THAN THE DEVICE INSTALLATION FOLLOWS CURRENT REGULATIONS AND MEET THE STANDARDS THAT ARE DESCRIBED IN THIS MANUAL.

1. SPECIFICATIONS

1.1 Technical specifications

Parameter	Value
Minimum - Maximum draught	11-13 Pa
Fuel consumption	4,34 kg/h
Smoke mass flow rate	10 g/s
Performance	77,5 %
Nominal output	15 kW
Power range	10,5 – 18 kW
Average CO concentration at 13% of O ₂	0,088 %
NO _x concentration at 13% of O ₂	105 mg/Nm ³
OGC concentration at 13% of O ₂	68 mg/Nm ³
Particle concentration at 13% of O ₂	7,7 mg/Nm ³
Medium draft (trial)	12,1 Pa
Net weight	325 kg
Maximum authorized load (fuel)	3,5 kg
Reload height	200 mm
Logs length	330 mm
Minimum flue height	4000 mm
Ø Flue duct	Ø 180 mm
Ø Air inlet	Ø 120 mm
Front safety distance	1000 mm
Side safety distance	1000 mm
Back safety distance	1000 mm
Average temperature of smoke	367,3 °C
Type of combustion	INTERMITTENT
Flue liner	NOT SHARED
Fuel	NATURAL WOOD
Humidity fuel logs	12-20% - two years under cover
Certification year	2021
Certificate No.:	1880-CPR-028-21

1.2 Breakdown of delivery components

(Make sure you have all the components described below in relation to the picture on section II of the ANNEXED document)

1. Fireplace's body.
2. Chimney cap
3. Heat-resistant glove
4. Fire base plates
5. Ceiling plate.
6. Vermiculite deflector
7. Bag with screws and anchors.
8. Floor base plates
9. Cleaning cloth.
10. Documentation bag: output declaration, energy label, guarantee, technical sheet, and installation and operating characteristics manual.
11. Tool for handling registers and opening doors.
12. Silicone tube.
13. Flue line connector.
14. Metal clamp
15. Heat-resistant spray paint for touch-ups.

1.3 Diagram of the equipment's measurements

See the ANNEXED document, section I

2. REQUIREMENTS PRIOR TO INSTALLATION

ALL LOCAL STANDARDS, INCLUDING NATIONAL AND EUROPEAN REGULATIONS MUST BE COMPLIED WITH UPON INSTALLATION OF THE EQUIPMENT.

THE INSTALLATION MUST BE PERFORMED BY A PROFESSIONAL. FAILURE TO COMPLY WITH THIS CLAUSE SHALL EXONERATE THE MANUFACTURER FROM ANY RESPONSIBILITY.

2.1 Ground. Make sure the ground where the appliance will be placed is able to support the weight of the device. If not, you will need a load spreading plate for the equitable distribution of the equipment's weight. In case of doubt, please consult a specialist. salvador.com

2.2 Flue liner. It is mandatory to have a smoke-tight Flue liner going from the connecting point of the base to the outside in observation of the smoke pipe diameter. **The good condition and suitability of this smoke pipe must be certified by a professional and must also observe the relevant national regulations.** This Flue liner should not be shared with other devices (see Table 1.1 Technical specifications).

2.3 Type of appliance. This fireplace is exempt, so it doesn't need any revetment.

2.4 Security insulating and safety distances.

Any fragile or flammable element, textiles, electronic devices, wood, wallpaper, glass, chalk paper, etc., must be separated from the device observing the minimum distance described in Table 1.1 Technical specifications. Special attention should be paid to equipment installed in contact with wood or similar: we must prevent or avoid the possibility of hot air impacting directly on the wood: in such case, it shall be insulated accordingly.

2.5 Air supply. Air should be provided to the room where the appliance is installed. This is especially relevant when outside air is not used and also when the door is opened for reloading with logs. This entry cannot be less than 225 cm². Also note the simultaneous operation with other ventilation devices and / or heating such as exhaust fans, heat pumps, etc. In these cases, the extraction must be compensated with a corresponding air entry from outside.

26 Changes to the device. Any intended change to the equipment must be authorized in writing by Manufacturas Rocal, S.A. We also recommend using only original spare parts or parts recommended by Manufacturas Rocal, S.A.

3. INSTALLATION

3.1 Installation process. To proceed with the installation, follow the steps outlined in Section III of the ANNEXED document.

4. USE AND OPERATION

4.1 Fuels authorized by the manufacturer. The appliance should not be used as an incinerator and the use of fuels other than those authorized by the manufacturer are prohibited, including lighting liquids or gels. Only natural wood logs are authorized as fuel and it is not advisable to use resinous woods.

CAUTION: - The maximum load allowed by the manufacturer, the measurements of the logs and the height of the reload must be respected.



- Do not touch or manipulate any part of the appliance when in operation without a protection glove.

4.2 Pilot fire lighting. For a reasonable period of time, approximately 24 hours, it must not exceed 50% of the Maximum load allowed by the manufacturer. Before lighting the fire, ensure that nothing delivered with the equipment has stayed inside (such as gloves, spray paint ...)

4.3. Combustion control. The appliance has mechanisms to regulate combustion.

4.3.1. Primary register. The primary register is used to control the air entering the combustion chamber through the base of the fire, through the fire grate. The primary register should be used mainly for lighting and, if necessary, to aid combustion. To locate the register control handle and to know how to use it see picture "C.5" of the ANNEXED document.

4.3.2. Secondary register. The secondary register is used to control the air entering the combustion chamber from the top. The secondary register is used as combustion intensity adjustment. To locate the register control handle and to know how to use it see picture "C.6" of the ANNEXED document.

4.4 Fire lighting. To light the fire, use suitable materials for this purpose, such as heat pads, paper, dry and thin branches. **DO NOT USE GASOLINE, SOLVENTS OR ALCOHOL.** To see the correct position, see picture "C.7" of the ANNEXED document, then light the fire using a suitable material. Once the fire is lit keep the door and the registers open for a reasonable time to prevent condensation on the door. When the apparatus is hot enough close the door, adjust the primary register to avoid excessive combustion and control the intensity of fire by the child record.

IMPORTANT: -The interior vermiculite parts SHOULD NOT RECEIVE IMPACTS when refueling is performed.



If any of these parts crack, but is properly set in its place, THE PROPER OPERATION OF THE APPLIANCE SHALL NOT BE ALTERED AND THERE IS NO POTENTIAL RISK. The equipment can be used normally. These cracks do not entail any manufacturing defect so they do not fall under guarantee.

4.5 Loading and reloading of fuel. Do not exceed the maximum allowed load or reload. (See Table of Technical specifications).

4.6 Door opening. The fireplace has four doors, one for loading and three more for cleaning. The loading door has automatic lock, and to close it, you only need to push it and it will close with a 'click'. To open it, follow the steps described in pictures "C.1" and "C.2" on page 13 of the ANNEXED document. The other doors must only be opened for cleaning. To open it, follow the steps described in pictures "C.3" and "C.4" on page 13 of the ANNEXED document.

4.7 Operation in adverse weather conditions. It is possible for the device to malfunction due to sudden or unexpected weather changes, causing: low pressure, ebb currents of air into the smoke duct. When these phenomena are observed it is advisable to close the combustion register and turn the equipment off.

4.8 Fire Prevention. You must not place any flammable element outside the safety distance from the fireplace described in the table in section 1.1 Technical specifications. You shall also take special precautions if there are children and elderly people present. In case of fire, push away all the people around it, close the registers as much as possible and notify the Firefighting service.

4.10 Dilations of the sheet. Materials subject to temperature changes undergo dilatations. This phenomenon can cause sporadic metallic noises more or less frequently. These are completely innocuous and do not mean any risk or problem for its operation.

5. CLEANING AND MAINTENANCE

5.1 Maintenance. An appropriate and regular maintenance of both the appliance and the installation contributes greatly to its good performance. It is important to perform periodic and complete controls of the equipment and of the ducts and installation. Thus, for your safety and comfort, **some of our dealers offer a servicing contract for your device. Please contact your dealer for this service.**

5.1.1 Locking mechanisms. You need to make sure no mechanisms are locked (registers, door, air inlet, etc.) after an extended shutdown period.

5.1.2. Spare parts. Use only original spare parts, or parts recommended by Manufacturas Rocal, S.A. See picture on section "V" of the ANNEXED document.

5.2. Cleaning. It is important for the appliance to be clean of ash so that all mechanisms work properly. To clean the body of the device **use the cleaning dry cloth given with the appliance or similar. Do not use current cleaning products.**

5.2.1 Glass. You must turn the device off to clean the glass. The products used must not come into contact with the metal parts of the door or the ceramic board; the aggressiveness of these products can cause a corrosion process of the equipment.

5.2.2 Ash. Located under the ember grate and removable from behind, it allows to empty the ash without having to put out the chimney, **always taking care that the ashes do not contain burning embers**; in this case, they must be put in a metal bucket. Empty the ash tray regularly. To access the ash basin follow the steps shown in pictures "C.8" and "C.9" of the ANNEXED document.



CAUTION: With the appliance running, the inside compartment must remain completely closed. You can only access it for ash disposal.

5.2.3. Flue liner. It is important to keep the flue liner clean. It gets dirty depending on the fuel used, on a slower or faster combustion, etc. You need to clean the flue liner at least once per season. It is mandatory for a specialist to review it periodically. To access the flue liner follow the steps shown in pictures "C.3", "C.4", "C.10" and "C.11" of the ANNEXED document.

5.2.4. Painting. The heat-resistant paint that covers the whole device (the combustion chamber, the front door, etc.), resists up to 600°C of temperature and releases a slight characteristic odor that disappears with the first ignitions. It is necessary to regularly check the condition of the paint and correct it when necessary.

This paint can be damaged when; the temperature exceeds 600°C, fuels with too much humidity or non-recommended fuels are used, it is installed in humid environments and / or salinity in the environment (seawater), it is in contact with chemical cleaning products or

6. PROBLEMS: CAUSE AND SOLUTION

with water (inputs through the duct, etc.). **Use exclusively "Rocal heatproof spray paint".**

Below is a table of possible anomalies, their causes and solutions:

PROBLEM	CAUSE	SOLUTION
1. Rejects smoke and / or insufficient draught	Incorrect duct	Duct servicing*: -connection -diameter -leaks -insufficient length -outdoor access -possible elements blocking the exit Check vents and / or outside air supply. Simultaneous operation with other ventilation devices and / or heating
	Lack of air supply for combustion	Setting the register
	Incorrect position of registers	
2. Excessive dirt on glass	Incorrect duct	Revise section on insufficient flue (<i>below</i>).
	Inappropriate fuel	Use recommended fuel
	Overly closed registers	Adjust registers
3. Glass bleaching or colour fading of the plate	Excessive temperature caused by excessive heat in the combustion chamber	Check the fuel load avoiding overheating
		Adjust registers

<p>4. Poor heating www.forjas-salvador.com</p>	<p>Inappropriate fuel Insufficient load</p> <p>Combustion control registers in the wrong position</p>	<p>Use recommended fuel Adding fuel</p> <p>Adjust registers</p>
<p>5. Venting smoke and / or gases from the front, bad smell</p>	<p>First lighting</p> <p>Flammable or combustible items in the enclosure or surrounding walls of the equipment</p> <p>Crack in the combustion chamber of the equipment</p>	<p>Wait for the polymerization process of the paint to finish; this can take from one to several lightings. Review of insulating materials such as fiberglass, fireproof wood or any inflammable elements and replace them. Check for tightness and if you discover a crack, please contact your dealer.</p>
<p>6. Excessive draft</p>	<p>Incorrect duct</p> <p>Combustion control registers in the wrong position</p>	<p>Duct servicing</p> <ul style="list-style-type: none"> - Excessive length - Check Depression - Incorrect diameter - Check door gasket
<p>7. Poor draft</p>	<p>Incorrect duct</p> <p>Duct dirtiness</p>	<p>Open the primary and secondary register following the steps outlined in the manual. Should this not have an effect, check that the flue duct is clean; if it is not clean, contact a professional to clean this. If the problem persists contact your dealer.</p>

7. CE INFORMATION

The CE label is located on the appliance. This label contains technical data and **OF number**. (This number can also be found in the guarantee).

THIS NUMBER IS ESSENTIAL FOR ORDERING SPARE PARTS.



CAUTION:

- All tests are carried out in observance of Regulations **UNE-EN13240:2002-A2:2005-AC: 2006-A2:2005/AC: 2007 "Stoves that use solid fuels – Requirements and test methods"**.
- The review of the equipment, the installation and ducts **must be carried out by a professional**.
- In case of doubt regarding the described herein, please contact your Rocal dealer.
- FAILURE TO COMPLY WITH THE OBLIGATIONS DESCRIBED HEREIN OR IMPROPER HANDLING OF THE EQUIPMENT SHALL **EXONERATE THE MANUFACTURER OF ANY LIABILITY**.

FRANÇAIS

TABLE DES MATIÈRES

1. CARACTÉRISTIQUES	12
1.1 Caractéristiques techniques.....	12
1.2 Detalle de los componentes de entrega.....	12
1.3 Schéma avec les mesures de l'appareil.....	12
2. CONDITIONS PRÉALABLES REQUISES POUR L'INSTALLATION	12
2.1 Sol.....	13
2.2 Conduit d'évacuation des fumées.....	13
2.3 Type d'appareil.....	13
2.4 Isolation et distances de sécurité.....	13
2.5 Arrivée d'air.....	13
2.6 Modifications de l'appareil.....	13
3. INSTALLATION	13
3.1 Processus d'installation.....	13
4. UTILISATION ET FONCTIONNEMENT	13
4.1 Combustibles autorisés par le fabricant.....	13
4.2 Combustion efficace.....	13
4.3 Premiers allumages.....	13
4.4 Contrôle de la combustion.....	13
4.4.1. Registre primaire.....	13
4.4.2. Registre secondaire.....	13
4.5 Allumage.....	13
4.6 Chargement et rechargement de combustible.....	14
4.7 Ouverture des portes.....	14
4.8 Fonctionnement dans des conditions climatiques défavorables.....	14
4.9 Prévention contre les incendies.....	14
4.10 Dilatations de la tôle.....	14
5. ENTRETIEN ET NETTOYAGE	14
5.1 Entretien.....	14
5.1.1 Blocage des mécanismes.....	14
5.1.2. Pièces de rechange.....	14
5.2. Nettoyage.....	14
5.2.1 Vitre.....	14
5.2.2 Bac à cendres.....	14
5.2.3. Conduit de fumées.....	14
5.2.4. Peinture.....	14
6. PROBLÈMES: CAUSE ET SOLUTION	15
7. INFORMATION CE	15
8. ETIQUETADO LABELLING ÉTIQUETAGE MARCATURA ETIQUETAGEM	26

Ce manuel est constitué de deux documents, le document I : **MANUEL DES CARACTÉRISTIQUES, INSTALLATION ET FONCTIONNEMENT** et le document II : **ANNEXE**. Le document **ANNEXE** contient tous les schémas et les images mentionnés dans ce document.



IL EST DE LA RESPONSABILITE DU PROPRIETAIRE QUE L'INSTALLATION DE L'APPAREIL REMPLISSE BIEN LA NORME EN VIGUEUR, ET LES NORMES

1. CARACTÉRISTIQUES

1.1 Caractéristiques techniques

Paramètre	Valeur
Tirage minimum – maximum	11-13 Pa
Consommation de combustible	4,34 kg/h
Débit massique des fumées	10 g/s
Rendement	77,5 %
Pouvoir calorifique dégagé	15 kW
Gamme de puissances	10,5 – 18 kW
Concentration moyenne de CO à 13% de O ₂	0,088 %
Concentration de NO _x à 13% de O ₂	105 mg/Nm ³
Concentration de OGC à 13% de O ₂	68 mg/Nm ³
Concentration de particules à 13% de O ₂	7,7 mg/Nm ³
Tirage moyen (essai)	12,1 Pa
Poids net	325 kg
Chargement maximal autorisé (combustible)	3,5 kg
Hauteur chargement	200 mm
Longueur bûches	330 mm
Hauteur minimale du conduit	4000 mm
Ø Conduit évacuation fumées	Ø 180 mm
Ø Conduits arrivée air extérieur	Ø 120 mm
Distance de sécurité frontale	1000 mm
Distance de sécurité latérale	1000 mm
Distance de sécurité postérieure	1000 mm
Température moyenne des fumées	367,3 °C
Type de combustion	INTERMITTENTE
Conduit	INDÉPENDANT
Combustible	BOIS NATUREL
Humidité bûches combustible	12-20% - 2 ans sous abri
Année Certification	2021
N° de Certificat	1880-CPR-028-21

1.2 Detalle de los componentes de entrega

(Vérifiez que vous disposez de tous les éléments décrits ci-dessous, qui figurent sur l'image du paragraphe II du document ANNEXE)

1. Corps de la cheminée
2. Cache conduits
3. Gant calorifuge.
4. Plaques de base de feu.
5. Chapeau de finition
6. Déфлекteur de vermiculite.
7. Sac avec vis et ancrages
8. Plaques de base sol.
9. Peau de chamois pour nettoyage
10. Sac avec documentation : déclaration des performances, label énergétique, feuille de garantie, feuille technique et manuel des caractéristiques, installation et fonctionnement.
11. Outil pour manipuler les registres et l'ouverture des portes
12. Tuyau en silicone
13. Raccord conduit évacuation des fumées.
14. Collier de serrage métallique.
15. Aérosol peinture thermique pour raccords

1.3 Schéma avec les mesures de l'appareil

Consulter document ANNEXE paragraphe I.

2. CONDITIONS PRÉALABLES REQUISES POUR L'INSTALLATION

L'INSTALLATION DE L'APPAREIL DOIT ÊTRE RÉALISÉE CONFORMÉMENT À TOUTES LES RÉGLEMENTATIONS LOCALES, Y COMPRIS CELLES FAISANT RÉFÉRENCE À DES NORMES NATIONALES OU EUROPÉENNES.

CELLE-CI DOIT UNIQUEMENT ÊTRE EFFECTUÉE PAR UN PROFESSIONNEL. LE FABRICANT DÉCLINE TOUTE RESPONSABILITÉ EN CAS DE NON-RESPECT DE CETTE CLAUSE.

2.1 Sol. Veillez à ce que le sol sur lequel reposera l'appareil ait une force portante suffisante pour supporter son poids. Si ce n'est pas le cas, une plaque de répartition des charges doit être installée afin que le poids de l'appareil se distribue de manière homogène. En cas de doute, consultez un spécialiste.

2.2 Conduit d'évacuation des fumées. Il est obligatoire d'utiliser un raccord étanche pour l'évacuation des fumées reliant le conduit de l'appareil vers l'extérieur, en respectant le diamètre du conduit d'évacuation. **Le bon état et le caractère adéquat de ce conduit devront être certifiés par un professionnel conformément à la réglementation en vigueur du pays.** Ce conduit ne doit pas être utilisé avec d'autres appareils (voir tableau du point 1.1 Caractéristiques techniques).

2.3 Type d'appareil. La cheminée est de type mobile et ne doit être revêtue d'aucun matériau.

2.4 Isolation et distances de sécurité. Tout élément fragile ou inflammable, tel que des textiles, des appareils électroniques, du bois, du papier peint, du verre, des plaques de plâtre, etc., doit être séparé du foyer de l'appareil en respectant les distances minimales qui sont décrites dans le tableau du point 1.1 Caractéristiques techniques. Il faudra faire particulièrement attention aux appareils installés au contact d'éléments en bois ou similaires : prévenir ou éviter que l'air chaud ne soit directement projeté sur le bois ; si c'est le cas, celui-ci devra être isolé de manière appropriée.

2.5 Arrivée d'air. La pièce où est installé l'appareil devra être équipée d'une arrivée d'air, en particulier lorsqu'une entrée d'air extérieur n'est pas utilisée, mais également au moment d'ouvrir la porte pour réaliser le chargement de bois. La dimension de ce conduit d'arrivée d'air doit être supérieure à 225 cm². Le fonctionnement simultané d'autres appareils de ventilation et/ou de chauffage tels qu'un ventilateur d'extraction, une pompe à chaleur, etc. devra également être pris en compte. Dans ce cas, il faudra compenser l'extraction avec l'arrivée d'air extérieur correspondante.

2.6 Modifications de l'appareil. Toute modification réalisée sur l'appareil doit préalablement être autorisée par écrit par Manufacturas Rocal SA. De plus, il convient d'utiliser uniquement des pièces de rechange d'origine ou recommandées par Manufacturas Rocal SA.

3. INSTALLATION

3.1 Processus d'installation. Veuillez suivre les indications détaillées dans le paragraphe III du document ANNEXE pour réaliser l'installation.

4. UTILISATION ET FONCTIONNEMENT

4.1 Combustibles autorisés par le fabricant. L'appareil ne doit pas être utilisé comme incinérateur et tout combustible autre que ceux autorisés par le fabricant est interdit, y compris des liquides ou des gels d'allumage. Les seuls combustibles autorisés sont les bûches en bois naturel, **en évitant d'utiliser des bois résineux.**

ATTENTION:



- Le chargement minimum autorisé par le fabricant doit être respecté, tout comme la longueur des bûches ou la hauteur de chargement.
- Ne touchez ni ne manipulez aucune partie de l'appareil en fonctionnement sans la protection du gant calorifuge.
- Contrôlez qu'il ne reste aucun matériel dans l'appareil, avec une attention particulière pour l'aérosol de peinture.

4.2 Combustion efficace. Durant la combustion, la flamme ne doit pas s'éteindre. Dans ce cas, les gaz imbrûlés produisent de la corrosion et des gaz polluants, et encrassent le conduit. Il faudra ouvrir les réglages, et plus particulièrement l'air secondaire.

4.3 Premiers allumages. Pendant une durée raisonnable d'environ 24 heures, le chargement dans l'appareil ne devra pas dépasser 50% du chargement maximal autorisé par le fabricant. Avant d'allumer le feu, veillez à ce qu'aucun des éléments livrés avec l'appareil (gants, sprays, peinture...) ne soit présent dans celui-ci.

4.4. Contrôle de la combustion. L'appareil dispose de mécanismes pour régler la combustion.

4.4.1. Registre primaire. Le registre primaire est utilisé pour contrôler le débit de l'air qui arrive dans la chambre de combustion à la base du feu, à travers la grille du foyer. Le registre primaire doit principalement être utilisé pour l'allumage et, si nécessaire, pour faciliter la combustion. Afin de localiser la manette de réglage du registre et de connaître son fonctionnement, consultez l'image "C.5" du document ANNEXE.

4.4.2. Registre secondaire. Le registre secondaire est utilisé pour contrôler le débit de l'air qui arrive dans la chambre de combustion dans la partie supérieure. Le registre secondaire doit principalement être utilisé pour régler le degré de combustion. Afin de localiser la manette de réglage du registre et de connaître son fonctionnement, consultez l'image "C.6" du document ANNEXE.

4.5 Allumage. Pour allumer le feu, utilisez des matériaux adaptés à cela tels que des allume-feux, du papier ou des branches sèches et fines. **NE JAMAIS UTILISER DE L'ESSENCE, DES DISSOLVANTS OU DE L'ALCOOL.** Pour connaître la position correcte consultez l'image "C.7" du document ANNEXE, puis allumez le feu en utilisant un matériau approprié. Une fois le feu allumé, réglez le registre primaire afin d'éviter une combustion excessive et contrôlez l'intensité du feu à l'aide du registre secondaire.

IMPORTANT:

www.forjas-salvador.com



-Les éléments intérieurs en vermiculite **NE DOIVENT SUBIR AUCUN CHOC** lors du chargement de combustible.

www.forjas-salvador.com

-Si l'une de ces pièces se fissure mais se maintient dans sa position initiale, **CELA NE MODIFIE PAS LE BON FONCTIONNEMENT DE L'APPAREIL ET NE COMPORTE AUCUN RISQUE**. L'appareil peut être utilisé normalement. Ces fissures ne sont pas considérées comme un défaut de fabrication et ne sont donc pas couvertes par la garantie.

4.6 Chargement et rechargement de combustible. Le chargement maximal autorisé ne doit pas être dépassé, ni pour le chargement ni pour le rechargement. (Voir tableau des Caractéristiques techniques).

4.7 Ouverture des portes. La cheminée dispose de quatre portes, dont l'une est de chargement et trois de nettoyage. La porte de chargement dispose d'une fermeture automatique : pour fermer la porte, vous devez seulement pousser la porte et cela se fermera avec un « clic ». Pour son ouverture, veuillez suivre les indications décrites sur les images "C.1" et "C.2" à la page 11 du document ANNEXE. Les autres portes ne doivent pas s'ouvrir que pour effectuer le nettoyage. Pour son ouverture, veuillez suivre les indications décrites sur les images "C.1" et "C.2" à la page 11 du document ANNEXE.

4.8 Fonctionnement dans des conditions climatiques défavorables. Il se peut que l'appareil fonctionne de manière incorrecte suite à des variations brusques ou imprévues du climat, qui peuvent provoquer des baisses de pression ou le retour des courants d'air à l'intérieur du conduit de fumées. Lorsque ces phénomènes sont observés, il est préférable de fermer les registres d'air de la combustion et laisser le feu s'éteindre.

4.9 Prévention contre les incendies. Aucun élément inflammable ne doit se trouver à une distance inférieure à la distance de sécurité indiquée dans le tableau du paragraphe 1.1 *Caractéristiques techniques* en tout point de l'appareil. Des précautions particulières doivent également être prises en présence de personnes âgées ou d'enfants. En cas d'incendie, éloignez toutes les personnes à proximité de l'appareil, fermez les registres complètement, si c'est possible, et prévenez les pompiers.

4.10 Dilatations de la tôle. Les matériaux soumis à des changements de températures subissent des dilatations. Ce phénomène peut provoquer des bruits métalliques sporadiques ou plus ou moins fréquents. Ils sont totalement inoffensifs et ne posent aucun risque ou problème dans leur fonctionnement.

5. ENTRETIEN ET NETTOYAGE

5.1 Entretien. Un entretien approprié et fréquent aussi bien de l'appareil que de l'installation contribue en grande partie au bon fonctionnement de celui-ci. Il est important de réaliser un contrôle périodique et complet de l'appareil, ainsi que des conduits et de l'installation. Ainsi, pour votre sécurité et confort, **certains de nos distributeurs proposent un contrat d'entretien de l'appareil. Contactez votre distributeur pour bénéficier de ce service.**

5.1.1 Blocage des mécanismes. Il est nécessaire de vérifier que l'ensemble des mécanismes ne restent pas bloqués (registres, porte, entrée air extérieur, etc.), après une période prolongée sans utiliser l'appareil.

5.1.2. Pièces de rechange. Utilisez uniquement les pièces de rechange d'origine ou recommandées par manufacturas Rocal S.A. Consultez l'image "V" du document ANNEXE.

5.2. Nettoyage. Il est important d'éliminer tous les résidus dans l'appareil afin que tous ses mécanismes fonctionnent correctement. **Pour nettoyer le vitrele et le cadre, utilisez la peau de chamois sèche fournie avec celui-ci ou un élément similaire. N'utilisez pas de liquides ni de produits de nettoyage courants.**

5.2.1 Vitre. Veillez à ce que l'appareil ne soit pas en fonctionnement pour nettoyer la vitre. Le produit utilisé ne doit pas entrer en contact avec les parties métalliques de la porte ni avec le joint céramique, du fait de l'agressivité de ces produits qui peuvent provoquer la corrosion de l'appareil.

5.2.2 Bac à cendres. Située au-dessous du gril de braises et extractible par la partie postérieure, on vous permet de vider la cendre sans qu'il soit besoin d'éteindre la cheminée, **en faisant attention à que les cendres ne contiennent pas encore de braises allumées.** Dans ce cas, vous devez les déposer dans un seau métallique. Videz le seau à cendres régulièrement. Pour accéder au bac à cendres, veuillez suivre les indications décrites sur les images "C.8" et "C.9" du document ANNEXE.



ATTENTION: Lorsque l'appareil est en fonctionnement, le compartiment intérieur doit être totalement fermé. Il n'est possible d'accéder à celui-ci que pour vider les cendres.

5.2.3. Conduit de fumées. Il est important d'éliminer toute sorte de résidu dans le conduit d'évacuation des fumées. Les saletés qui s'accumulent dans celui-ci peuvent être dues au combustible utilisé, à l'allure plus ou moins lente de la combustion, etc. Il est nécessaire de nettoyer le conduit de fumées au moins une fois à chaque saison. La révision périodique de celui-ci par un spécialiste est obligatoire. Pour accéder au conduit de fumées, veuillez suivre les indications décrites sur les "C.3", "C.4", "C.10" y "C.11" du document ANNEXE.

5.2.4. Peinture. La peinture anticalorique qui recouvre l'ensemble de l'appareil (la chambre de combustion, l'intérieur, la partie frontale, les joint céramiques), elle résiste à une chaleur maximale de 600 °C et elle dégage une légère odeur caractéristique qui disparaît avec les premiers allumages. Il est nécessaire de vérifier périodiquement l'état de la peinture et de la corriger si nécessaire. Cette peinture peut être endommagée lorsque la température dépasse 600 °C, lorsqu'on utilise des carburants trop humides ou non recommandés, lorsqu'elle est installée dans des environnements humides et/ou salins (mal de mer) et lorsqu'elle entre en contact avec des produits chimiques de nettoyage ou en contact avec de l'eau (entrées par le tube, etc.). (Utilisez uniquement et exclusivement l'aérosol "Rocal peinture thermique")

6. PROBLÈMES: CAUSE ET SOLUTION

Le tableau présenté ci-dessous indique les anomalies rencontrées, leurs causes et les mesures à mettre en œuvre pour résoudre les problèmes:

PROBLEMA	CAUSA	SOLUCION
1. Dégagement de fumée et/ou tirage insuffisant	Conduit inapproprié Arrivée d'air insuffisante pour la combustion Position incorrecte des registres Conduit sale	Inspection du conduit*: -raccordement -diamètre -fuites le long du conduit -longueur insuffisante -sortie à l'extérieur -éléments qui obstruent éventuellement la sortie Examiner les conduits de ventilation et/ou l'arrivée d'air de l'extérieur. Fonctionnement simultané d'autres appareils de ventilation et/ou de chauffage. Régler le registre. Contacter un professionnel pour nettoyer conduit de fumée. Si le problème persiste, contactez votre revendeur.
2. Vitre extrêmement sale	Conduit inapproprié Combustible inapproprié Registres trop fermés	Consulter le paragraphe tirage insuffisant (ci-dessous). Utiliser un combustible recommandé Régler les registres
3. Blanqueamiento del cristal o pérdida del color de la chapa	Température trop élevée due à un feu excessif dans la chambre de combustion	Contrôler le chargement de combustible en évitant une température trop élevée. Régler les registres
4. Chauffage insuffisant	Combustible inapproprié Chargement insuffisant Registres de contrôle de la combustion dans une position incorrecte	Utiliser un combustible recommandé Ajouter du combustible Régler les registres
5. Dégagement de fumées et/ou de gaz au niveau de la partie frontale, mauvaises odeurs	Premiers allumages Éléments combustibles ou inflammables dans l'enceinte ou sur les parois de l'appareil Fissure dans la chambre de combustion de l'appareil	Attendre que le processus de polymérisation de la peinture se termine, ce qui peut durer de un à plusieurs allumages Examiner les matériaux isolants tels que la fibre de verre, les bois ignifuges ou d'éventuels éléments combustibles, puis les remplacer. Vérifier l'étanchéité de l'appareil et si une fissure est détectée, contacter le distributeur
6. Tirage excessif	Conduit inapproprié Registres de contrôle de la combustion dans une position incorrecte	Inspection du conduit - longueur excessive - vérifier dépression - diamètre incorrect - vérifier joint de porte

7. INFORMATION CE

L'étiquette avec le Marquage CE est apposée sur l'appareil.

Celle-ci contient les données techniques ainsi que le N° de O.F. (ce numéro figure également sur la fiche de garantie).
CE NUMERO EST INDISPENSABLE POUR COMMANDER DES PIECES DE RECHANGE.



ATTENTION:

Tous les essais ont été réalisés conformément à la Norme
UNE-EN13240:2002-A2:2005-AC:2006-A2:2005/AC:2007 "Poêles à combustible solide – Exigences et méthodes d'essai".

L'inspection de l'appareil, ainsi que l'installation et les conduits **doivent être réalisés par un professionnel.**

Pour toute information supplémentaire à celles décrites dans ce document, consultez votre distributeur Rocal.
LE FABRICANT DÉCLINE TOUTE RESPONSABILITÉ EN CAS DE MANQUEMENT AUX OBLIGATIONS DÉCRITES DANS CE DOCUMENT OU UNE MANIPULATION INAPPROPRIÉE DE L'APPAREIL.

INDICE

1. SPECIFICHE	17
1.1 Specifiche tecniche	17
1.2 Dettaglio dei componenti di consegna	17
1.3 Schema delle misure dell'impianto.....	17
2. REQUISITI PRIMA DELL'INSTALLAZIONE	17
2.1 Pavimento	18
2.2 Condotta di uscita fumi.....	18
2.3 Tipo di impianto.....	18
2.4 Isolamento e distanze di sicurezza	18
2.5 Fornitura d'aria	18
2.6 Modifiche dell'impianto.....	18
3. INSTALLAZIONE	18
3.1 Procedura di installazione	18
4. USO E FUNZIONAMENTO	18
4.1 Combustibili autorizzati dal produttore	18
4.2 Combustione efficiente.....	18
4.3 Prime accensioni.....	18
4.4. Controllo della combustione.....	18
4.4.1. Registro primario	18
4.4.2. Registro secondario	18
4.5 Accensione	18
4.6 Carica e ricarica di combustibile.....	19
4.8 Funzionamento in condizioni climatiche avverse	19
4.9 Prevenzione incendio.....	19
4.10 Dilatazioni della lamiera	19
5. MANUTENZIONE E PULIZIA	19
5.1 Manutenzione.....	19
5.1.1 Blocco dei meccanismi	19
5.1.2. Ricambi.....	19
5.2. Pulizia.	19
5.2.1 Vetro	19
5.2.2 Cassetto di raccolta ceneri.....	19
5.2.3. Condotta dei fumi.....	19
5.2.4. Vernice.....	19
6. PROBLEMI: CAUSA E SOLUZIONE	19
7. INFORMAZIONI CE	20
8. ETIQUETADO LABELLING ÉTIQUETAGE MARCATURA ETIQUETAGEM	26

Questo manuale è composto da due documenti, il documento I: **MANUALE DI INSTALLAZIONE E FUNZIONAMENTO CON SPECIFICHE TECNICHE** e il documento II: **ALLEGATO**. Il documento **ALLEGATO** contiene tutti gli schemi e le immagini a cui si fa riferimento su questo documento.



È RESPONSABILITÀ DEL PROPRIETARIO CHE L'INSTALLAZIONE DEL DISPOSITIVO SIA CONFORME ALLE NORMATIVE VIGENTI E ALLA CONFORMITÀ AGLI STANDARD DESCRITTI IN QUESTO MANUALE.

1. SPECIFICHE

1.1 Specifiche tecniche

Parametro	Valore
Tiraggio minimo – massimo	11-13 Pa
Consumo di combustibile	4,34 kg/h
Portata massica dei fumi	10 g/s
Rendimento	77,5 %
Potenza termica ceduta all'ambiente	15 kW
Intervalli di potenza	10,5 – 18 kW
Concentrazione di CO medio al 13% di O ₂	0,088 %
NOx di particelle al 13% di O ₂	105 mg/Nm ³
OGC di particelle al 13% di O ₂	68 mg/Nm ³
Concentrazione di particelle al 13% di O ₂	7,7 mg/Nm ³
Tiraggio medio (prova)	12,1 Pa
Peso netto	325 kg
Carico Massimo Autorizzato (combustibile)	3,5 kg
Altezza ricarica	200 mm
Lunghezza legni	330 mm
Altezza minima della condotta	4000 mm
Ø Condotta di uscita fumi	Ø 180 mm
Ø Condotte entrata dell'aria esterna	Ø 120 mm
Distanza di sicurezza frontale	1000 mm
Distanza di sicurezza laterale	1000 mm
Distanza di sicurezza posteriore	1000 mm
Temperatura media dei fumi	367,3 ° C
Tipo di combustione	INTERMITTENTE
Condotta	NON CONDIVISO
Combustibile	LEGNA NATURALE
Umidità legni combustibile	12-20% - 2 anni al coperto
Anno Certificato	2021
N. di Certificato	1880-CPR-028-21

1.2 Dettaglio dei componenti di consegna

(Verificate che siano presenti tutti i componenti di seguito descritti secondo l'immagine del comma II del documento ALLEGATO))

1. Corpo del camino
2. Copritubo
3. Guanto térmico.
4. Placche base fuoco.
5. Coronamento del tetto.
6. Deflector superior.
7. Sacchetto contenente tasselli e vite.
8. Placche base pavimento.
9. Panno per la pulizia.
10. Sacchetto con documentazione: dichiarazione di prestazioni, etichetta energetica, scheda di garanzia, scheda tecnica e manuale delle caratteristiche, di installazione e funzionamento. Giunto metallico.
11. Strumenti per la manipolazione dei registri e apertura delle portine.
12. Tubo di silicone.
13. Connettore tubo uscita fumi.
14. Collare di alluminio per il collegamento dell'aria esterna
15. Aerosol vernice anticolorica per ritocco. Cobrir para o ar exterior.

1.3 Schema delle misure dell'impianto

Vedi documento ALLEGATO comma I.

2. REQUISITI PRIMA DELL'INSTALLAZIONE

TUTTI I REGOLAMENTI LOCALI, COMPRESI QUELLI CHE FANNO RIFERIMENTO A NORME NAZIONALI O EUROPEE DEVONO ESSERE ADEMPIUTI QUANDO VIENE INSTALLATO L'IMPIANTO. È NECESSARIO CHE L'INSTALLAZIONE SIA EFFETTUATA DA UN PROFESSIONISTA. IL MANCATO ADEMPIMENTO DI QUESTA CLAUSOLA ESIME IL PRODUTTORE DA OGNI RESPONSABILITÀ.

2.1 Pavimento. Verificate che il pavimento sul quale verrà collocato l'impianto ha la sufficiente capacità portante per sopportare il peso dell'impianto. In caso contrario, deve collocarsi una placca che consenta di ripartire il carico per una distribuzione equa del peso dell'impianto. In caso di dubbio consultate uno specialista.

2.2 Condotta di uscita fumi. È obbligatorio un connettore dei fumi con sistema stagno dal collegamento del tubo dell'impianto fino all'esterno e deve essere rispettato il diametro dell'uscita fumi. **Lo stato ottimale e idoneità di questa uscita dovrà essere certificata da un professionista e deve anche rispettare la normativa vigente del paese.** Questa condotta non deve essere condivisa con altri impianti (vedi tabella del comma 1.1 Specifiche tecniche).

2.3 Tipo di impianto. Il camino è di tipo isolato per cui non deve essere rivestito con nessun materiale.

2.4 Isolamento e distanze di sicurezza. Ogni elemento fragile o infiammabile, tessile, apparecchi elettronici, legno, carta dipinta, vetro, carta gessata, ecc., deve allontanarsi dal focolare dell'impianto rispettando le distanze minime descritte nella tabella del comma 1.1 Specifiche tecniche. Si deve fare particolare attenzione in impianti installati a contatto con elementi in legno o simili: si deve prevenire o evitare la possibilità che l'aria calda incida direttamente sul legno, in questo caso si dovrà isolare adeguatamente.

2.5 Fornitura d'aria. Si deve prevedere un apporto d'aria al luogo in cui è collocato l'impianto, è particolarmente importante quando non si usa un'entrata d'aria esterna e anche quando si apre la portina per effettuare la ricarica della legna. Questa entrata non può essere inferiore ai 225 cm². È anche da tenere conto sul funzionamento simultaneo con altri impianti di ventilazione e/o riscaldamento come sono estrattori d'aria, pompe di calore, ecc. In questo caso deve essere compensata la estrazione con la relativa entrata d'aria esterna.

2.6 Modifiche dell'impianto. Ogni modifica voluta sull'impianto deve essere autorizzata per scritto da parte di Manufacturas Rocal SA. È consigliato, inoltre, usare soltanto i pezzi di ricambio originali o consigliati da Manufacturas Rocal SA.

3. INSTALLAZIONE

3.1 Procedura di installazione. Per procedere all'installazione seguite i passi dettagliati al Comma III del documento ALLEGATO.

4. USO E FUNZIONAMENTO

4.1 Combustibili autorizzati dal produttore. L'impianto non deve essere usato come inceneritore e sono proibiti altri combustibili diversi da quelli autorizzati dal produttore, compresi liquidi o gel di accensione. Come combustibile è solo autorizzato l'uso di legni naturali ed è **sconsigliato l'uso di legni resinosi.**

4.2 Combustione efficiente. Durante la combustione la fiamma non deve essere spenta, in questo caso i gas incombusti producono corrosione, sporco nel condotto e gas inquinanti. È necessario aprire i registri, in particolare quello dell'aria secondaria

4.3 Prime accensioni. Per un tempo prudenziale, intorno alle 24 ore, non deve superare un 50% del C.M.A (carico massimo autorizzato dal produttore). Prima di accendere il fuoco verificate che non sia rimasto nessuno degli elementi forniti con la consegna dell'impianto (quali guanti, spray vernice...)

ATTENZIONE: - Deve essere rispettato il carico massimo autorizzato dal produttore, la misura dei legni e l'altezza della ricarica.



- Non toccare né manipolare nessuna delle parti dell'impianto quando sia in funzionamento senza la protezione del guanto termico.

4.4. Controllo della combustione. L'impianto è provvisto di meccanismi per regolare la combustione.

4.4.1. Registro primario. Il registro primario si usa per controllare l'aria che entra nella camera di combustione per la base del fuoco, attraverso la griglia di fuoco. Il registro primario deve essere principalmente usato per l'accensione e se necessario, per aiutare la combustione. Per individuare la manetta di controllo del registro, conoscere il funzionamento vedi l'immagine "C.5" del documento ALLEGATO.

4.4.2. Registro secondario. Il registro secondario è usato per controllare l'aria che entra nella camera di combustione dalla parte superiore. Il registro secondario deve essere principalmente usato per regolare il grado di combustione. Per individuare la manetta di controllo del registro e conoscere il funzionamento vedi l'immagine "C.6" del documento ALLEGATO.

4.5 Accensione. Per accendere il fuoco usate materiali adatti a ciò come sono pastiglie per il fuoco, carta e rami secchi e sottili. **NON USARE BENZINE, SOLVENTI O ALCOOL.** Per conoscere la posizione corretta vedi l'immagine "C.7" del documento ALLEGATO, poi accendete il fuoco usando un materiale adatto. Dopo che il fuoco sarà acceso, regolate il registro primario per evitare una combustione eccessiva e controllate l'intensità del fuoco mediante il registro secondario.

NOTA IMPORTANTE:



-I pezzi interni in vermiculite **NON DEVONO ESSERE URTATI** quando si realizza la ricarica di combustibile.

-Se uno di questi pezzi viene spaccato, ma si trova regolarmente collocato al suo posto, **NON ALTERA IL FUNZIONAMENTO CORRETTO DELL'IMPIANTO E NON COMPORTA ALCUN RISCHIO.** L'impianto può essere utilizzato normalmente. Queste spaccature non sono un difetto di fabbricazione e quindi non sono in garanzia.

4.6 Carica e ricarica di combustibile. Non si deve superare il carico massimo autorizzato sia nella carica che nella ricarica. (Vedi tabella di Specifiche tecniche).

4.7 Apertura della sportelli. Il caminetto presenta quattro sportelli, uno di caricamento e tre di pulizia. Lo sportello di caricamento dispone di una chiusura automatica: per chiudere lo sportello basta spingerlo ed esso si chiuderà con un "clic". Per l'apertura seguite i passi descritti nelle immagini "C.1" e "C.2" del documento ALLEGATO. Gli altri sportelli vanno aperti solo per eseguire la pulizia. Per l'apertura seguite i passi descritti nelle immagini "C.3" e "C.4" del documento ALLEGATO.

4.8 Funzionamento in condizioni climatiche avverse. È possibile che l'impianto funzioni in modo non corretto per variazioni climatiche impreviste o inattese, queste possono causare: basse pressioni, riflussi delle correnti d'aria all'interno della condotta dei fumi. Di fronte a questi fenomeni si consiglia di chiudere il registro d'aria della combustione e far sì che l'impianto venga spento.

4.9 Prevenzione incendio. Non dobbiamo avvicinare nessun elemento infiammabile ad una distanza di sicurezza minore di quella descritta nella tabella del comma 1.1 Specifiche tecniche di ogni punto dell'impianto, inoltre dobbiamo fare particolare attenzione in presenza di bambini e anziani. In caso di incendio fate allontanare tutte le persone che vi sono vicine, chiudete i registri al massimo nel caso fosse possibile e contattate il Servizio di Estinzione incendi.

4.10 Dilatazioni della lamiera. I materiali sottoposti a variazioni di temperatura sono soggetti a dilatazioni. Questo fenomeno può dare luogo a rumori metallici sporadici più o meno frequenti. Si tratta di rumori completamente innocui che non comportano alcun rischio né problema di funzionamento.

5. MANUTENZIONE E PULIZIA

5.1 Manutenzione. Una manutenzione adeguata e ricorrente sia dell'impianto che dell'installazione contribuisce in gran misura ad un ottimale funzionamento. È importante effettuare un controllo periodico e completo dell'impianto e delle sue condotte e l'installazione. In questo modo, per la vostra sicurezza e confort, **alcuni dei nostri distributori offrono un contratto di manutenzione dell'impianto. Contattate il vostro distributore per chiedere questo servizio.**

5.1.1 Blocco dei meccanismi. È necessario verificare l'assenza di blocco di tutti i meccanismi dopo un lungo periodo fermo.

5.1.2 Ricambi. Usate soltanto i pezzi di ricambio originali o consigliati da Manufacturas Rocal S.A. Vedi l'immagine "V" del documento ALLEGATO.

5.2. Pulizia. È importante che l'impianto sia pulito da resti affinché tutti i meccanismi funzionino regolarmente. **Per la pulizia del vetro e cornici, usate il panno secco fornito insieme al camino o altro simile. Non usare né liquidi né prodotti per la pulizia ordinaria.**

5.2.1 Vetro. Per pulire il vetro, fatelo a impianto spento. Il prodotto usato non deve essere a contatto con le parti metalliche della portina né il giunto ceramico, per l'aggressività di questi prodotti può dare inizio un processo di corrosione dell'impianto.

5.2.2 Cassetto di raccolta ceneri. Sotto la griglia delle braci ed estraibile dalla parte posteriore, consente di svuotare la cenere senza necessità di spegnere il caminetto, **facendo attenzione a che la cenere non contenga braci accese**; in tal caso bisogna riversarle in un secchio di metallo. Svuotare il contenitore della cenere regolarmente. Per accedere al cassetto di raccolta delle ceneri seguite i passi segnalati nelle immagini "C.8" e "C.9" del documento ALLEGATO.

ATENCIÓN: ATENZIONE: Con l'impianto in funzionamento lo scompartimento interno deve rimanere completamente chiuso. Ci si può accedere soltanto per raccogliere le ceneri



5.2.3. Condotta dei fumi. È importante mantenere pulito da resti la condotta di uscita fumi. Questa diventa sporca secondo il combustibile utilizzato, la marcia più o meno lenta della combustione, ecc. È necessario pulire la condotta dei fumi almeno una volta a stagione. È obbligatorio che uno specialista faccia un controllo periodico di essa. Per accedere al condotta dei fumi delle ceneri seguite i passi segnalati nelle immagini "C.3", "C.4", "C.10" y "C.11" del documento ALLEGATO.

5.2.4. Vernice. La vernice termoresistente che riveste tutto l'apparecchio (la camera di combustione, l'interno, lo sportello frontale, la cornice copri-guarnizioni...) sopporta fino a 600 °C di temperatura ed emana un leggero odore caratteristico che scompare con le prime accensioni. È necessario verificare periodicamente lo stato della vernice e ritoccarla se necessario.

Questa vernice può danneggiarsi nei seguenti casi: se la temperatura supera i 600 °C, se si utilizzano combustibili con eccesso di umidità o combustibili non raccomandati, se l'apparecchio è installato in ambienti umidi e/o l'ambiente presenta un elevato grado di salinità (prossimità del mare), al contatto con detergenti chimici o al contatto con acqua (entrate attraverso il tubo ecc.).

(Usate solo l'aerosol "Rocal pintura anticálórica" (vernice anticolorica)).

6. PROBLEMI: CAUSA E SOLUZIONE

Di seguito vi mostriamo una tabella con le possibili anomalie, le loro cause e i rimedi che dovete seguire:

PROBLEMA	CAUSA	SOLUZIONE
1. Manda indietro il fumo e/o tiraggio insufficiente	Condotta incorretta	Controllo della condotta *: <ul style="list-style-type: none"> - connessione - diametro - fughe durante il suo tragitto - lunghezza insufficiente - uscita all'esterno - possibili elementi che ostacolano l'uscita
	Mancanza dell'aria di alimentazione per la combustione	Controllare condotte di ventilazione e/o entrata d'aria dall'esterno. Funzionamento simultaneo con altri impianti di ventilazione e/o riscaldamento
	Posizionamento incorretto dei registri	Regolare il registro

PROBLEMA	CAUSA	SOLUZIONE
2. Vetro eccessivamente sporco	Condotta incorretta Combustibile inadeguato Registri eccessivamente chiusi	Vedi comma insufficienza di tiraggio (da vedere di seguito). Usare il combustibile consigliato Regolare i registri
3. Imbiancamento del vetro o perdita di colore della lamiera	Eccesso di temperatura causato da un fuoco eccessivo nella camera di combustione	Controllare il carico di combustibile evitando l'eccesso di temperatura. Regolare i registri
4. Riscalda poco	Combustibile inadeguato Carico insufficiente Registri di controllo della combustione in una posizione incorretta	Usare il combustibile consigliato Aggiungere combustibile Regolare i registri
5. Uscita fumi e/o gas dalla parte frontale, cattivi odori	Prime accensioni Elementi combustibili o infiammabili nel recinto o pareti circostanti all'impianto Spaccatura nella camera di Combustione dell'impianto	Aspettare finche il processo di polimerizzazione della vernice sarà finito, per questo possono essere necessarie una o più accensioni. Controllo di materiali isolanti come sono fibra di vetro, legni ignifughi o possibili elementi combustibili e sostituirli. Verificare la sua tenuta stagna e se trovate una spaccatura contattate il distributore
6. Eccesso di tiraggio	Condotta incorretta Registri di controllo della combustione in una posizione incorretta	Controllo della condotta - lunghezza eccessiva - verificare depressione - diametro incorretto - verificare il giunto della portina
7. Insufficienza di tiraggio	Condotta incorretta Sporcizia della condotta	Aprite i registri primario e secondario seguendo i passi descritti nel manuale. Nel caso non sortisse effetto verificate che la condotta di uscita fumi sia pulita, in caso contrario contattate un professionista per pulire questa. Se il problema persiste contattate il vostro distributore.

7. INFORMAZIONI CE

L'etichetta di Marcatura CE si trova nell'impianto stesso.

Questa etichetta contiene i dati tecnici e il N° de O.F. (questo numero lo troverete anche sul foglio di garanzia).
QUESTO NUMERO È IMPRESCINDIBILE PER POTER ORDINARE PEZZI DI RICAMBIO.



ATTENZIONE:

Tutte prove sono state effettuate seguendo la Normativa
UNE-EN13240:2002-A2:2005-AC:2006-A2:2005/AC:2007 "Stufe che usano combustibili solidi – Requisiti e metodi di prova".

Siano i controlli dell'impianto che l'installazione e le condotte, **devono essere effettuati da un professionista.**

Per qualsiasi dubbio su quanto descritto, consultate il vostro distributore Rocal.

L'INADEMPIMENTO DEGLI OBBLIGHI QUI DESCRITTI O UNA MANIPOLAZIONE INDEBITA DELL'IMPIANTO ESIME IL PRODUTTORE DA OGNI RESPONSABILITÀ

ÍNDICE

1. DETALHES	22
1.1 Detalhes técnicos	22
1.2 Detalhe componentes de entrega	22
1.3 Esquema de las medidas del aparato	22
2. REQUISITOS DE PRÉ-INSTALAÇÃO	22
2.1 Suelo	23
2.2 Duto saída fumo	23
2.6 Alteração do aparelho	23
3. INSTALAÇÃO	23
3.1 Processo de instalação	23
4. USO E OPERAÇÃO	23
4.1 Combustíveis autorizados pelo fabricante	23
4.2 Combustão eficiente	23
4.3 Atirou primeiro	23
4.4. Controle de combustão	23
4.4.1. Registro primário	23
4.4.2. Registro secundario	23
4.5 Ignição	23
4.6 Carregar e recarregar o combustível	24
4.7 Apertura de las puertas	24
4.8 Operação em condições climáticas adversas	24
4.9 Prevención de incendio	24
4.10 Dilatações da folha	24
5. MANUTENÇÃO E LIMPEZA	24
5.1 Manutenção	24
5.1.1 Bloqueio de mecanismos	24
5.1.2. Parts	24
5.2. Limpeza	24
5.2.1 Vidro	24
5.2.2 Cenizas	24
5.2.3. Duto de saída de fumos	24
5.2.4. Pintura	24
6. PROBLEMAS: CAUSA E SOLUÇÃO	24
7. INFORMAÇÃO DA CE	25
8. ETIQUETADO LABELLING ÉTIQUETAGE MARCATURA ETIQUETAGEM	26

Este manual consta de dos documentos, e documento I: **MANUAL DE CARACTERÍSTICAS, INSTALAÇÃO E FUNCIONAMENTO**, documento II: **ANEXO**. O documento da **ANEXO** contém todos os esquemas e imagens neste documento.



É DE RESPONSABILIDADE DO PROPRIETÁRIO QUE A INSTALAÇÃO DA LAREIRA SIGA OS REGULAMENTOS ATUAIS E ATENDA AOS PADRÕES DESCRITOS NESTE MANUAL.

1. DETALHES

1.1 Detalhes técnicos

Parâmetro	Valor
Tiragem mínima - máxima	11-13 Pa
Consumo	4,34 kg/h
Taxa de fluxo de massa de fumaça	10 g/s
Atuação	77,5 %
Potência	15 kW
Gama de potência	10,5 – 18 kW
A concentração média de CO em 13% O ₂	0,088 %
A concentração média de NOx em 13% O ₂	105 mg/Nm ³
A concentração média de OGC em 13% O ₂	68 mg/Nm ³
Concentração de partículas em 13% O ₂	7,7 mg/Nm ³
Tiro Médio (ensaio)	12,1 Pa
Peso líquido	325 kg
Carga máxima autorizada	3,5 kg
Altura de recarga	200 mm
Toras longas	330 mm
Altura mínima do duto	4000 mm
Duto de Saída de fumos	Ø 180 mm
Entrada de Ar	Ø 120 mm
Distância de segurança da frente	1000 mm
Distância de segurança lateral	1000 mm
Distância de segurança traseiro	1000 mm
A temperatura dos gases de combustão	367,3 °C
Tipo de combustão	INTERMITENTE
Duto	NÃO COMPARTILHADO
Combustível	MADEIRA NATURAL
Toras de combustível Umidade	12-20% - 2 anos coberto
Certificação Ano	2021
Certificado No.	1880-CPR-028-21

1.2 Detalhe componentes de entrega

(Certifique-se de que você tem todos os componentes descritos abaixo com relação à imagem do ANEXO seção do documento II)

1. Corpo da lareira.
2. Tampão de tubo.
3. Mitten antipirético.
4. Embellisher base fire.
5. Deslize o teto.
6. Deflector de vermiculita
7. Bolsa com âncoras e parafusos plásticos.
8. Lareira embellisher base.
9. Chamois para limpar o vidro.
10. Saco com documentação: declaração de características, rótulo de energia, folha de garantia, ficha técnica e manual de características, instalação e operação.
11. Ferramenta para manipulação de registros e abertura de portas.
12. Tubo de silicone.
13. Conector da tubulação de saída de fumo.
14. Braçadeira de metal.
15. Tinta spray resistente ao calor para retoques.

1.3 Esquema de las medidas del aparato

Consulte a seção ANEXO I

2. REQUISITOS DE PRÉ-INSTALAÇÃO

TODOS OS LOCAIS, OS ÚNICOS A NORMAS NACIONAIS E EUROPEIAS TÊM REALIZADO QUANDO INSTALAÇÃO DO APARELHO.

ES NECESARIO QUE LA INSTALACION SEA REALIZADA POR UN PROFESIONAL. EL NO CUMPLIMIENTO DE ESTA CLAUSULA EXIME AL FABRICANTE DE CUALQUIER RESPONSABILIDAD.

2.1 Suelo. O aparelho deve ser instalado em solos que fornecem uma capacidade de suporte adequada. Se a resistência não for adequada, um prato de equilíbrio seria necessário para uma distribuição equitativa do peso do aparelho. Em caso de dúvida consulte um especialista

2.2 Duto saída fumo. É conector fumo estanque obrigatórias a partir do tubo de ligação do dispositivo para o exterior e deve ser respeitado o diâmetro do orifício. **O bom estado de conservação e adequação dessa produção devem ser certificadas por um profissional e também deve respeitar as normas vigentes do país.** Essa linha não deve ser compartilhada com outros dispositivos ver Tabela 1.1 Especificações).

2.3 Tipo de aparelho. A lareira é do tipo livre para que você não deve colocar em qualquer material.

2.4 Distâncias de isolamento e segurança. Qualquer elemento frágil ou inflamáveis, têxteis, eletrônicos, madeira, papel de parede, vidro, papel de giz, etc., deve ser separado do aparelho doméstico respeitando as distâncias mínimas que são descritos na tabela na seção 1.1 Dados técnicos. Preste atenção especial aos aparelhos instalados em contacto com elementos de madeira ou semelhante: é preciso prevenir ou evitar a possibilidade de ar quente colide diretamente sobre a madeira, neste caso, deve ser isolado adequadamente.

2.5 Aportación de aire. Deve prever um suprimento de ar para a sala onde a unidade está localizada, é especialmente importante quando o ar exterior não é usado e quando a porta é aberta para recarregar o fogão. Esta entrada não pode ser inferior a 225 cm². Além disso, observe o funcionamento simultâneo com outros dispositivos de ventilação e / ou calor, tais como

2.6 Alteração do aparelho. Qualquer modificação destinada ao dispositivo deve ser autorizada por escrito pela Manufacturas Rocal SA. Recomenda-se também utilizar peças sobressalentes originais ou recomendadas pela Manufacturas Rocal SA.

3. INSTALAÇÃO

3.1 Processo de instalação. Para prosseguir com a instalação, siga os passos descritos na Seção III do documento anexado.

4. USO E OPERAÇÃO

4.1 Combustíveis autorizados pelo fabricante. O dispositivo não deve ser utilizado como um incinerador e outros combustíveis estão proibidos autorizada pelo fabricante, incluindo líquidos ou géis diante. Como combustível usar somente toras de madeira naturais é autorizada e **não é recomendado o uso de madeira resinosa.**

4.2 Combustão eficiente. Durante a combustão, a chama não deve ser extinta; nesse caso, os gases não queimados produzem corrosão, sujeira no duto e gases poluentes. Os controles de ar devem ser abertos, principalmente o secundário.

4.3 Atirou primeiro. Por um tempo razoável, cerca de 24 horas, não deve ultrapassar 50% da CMA (carga máxima autorizada pelo

ATENÇÃO:



- A carga máxima pelo fabricante na medida das toras ea altura de recarga devem ser respeitadas.
- Não tocar ou lidar com qualquer peça do aparelho quando em execução sem luva de proteção térmica.
- Verifique se não há materiais deixados dentro do dispositivo, prestando atenção especial ao spray de tinta.

fabricante). Antes de acender a verificação de fogo que não foi nenhum elemento subministrados com a entrega do dispositivo (como luvas, pintura em spray...)

4.4. Controle de combustão. O dispositivo tem mecanismos de regulação da combustão.

4.4.1. Registro primário. O registo inicial é usado para controlar o ar que entra na câmara de combustão através da base do fogo, através da grelha de fogo. O registo inicial deve ser utilizada principalmente para a iluminação e, se necessário, para ajudar a combustão. Para localizar o registro alavanca de controle, conhecer o funcionamento ver imagem "C.6" do documento anexado

4.4.2. Registro secundario. O registo inicial é usado para controlar o ar que entra na câmara de combustão através da base do fogo, através da grelha de fogo. O registo inicial deve ser utilizada principalmente para a iluminação e, se necessário, para ajudar a combustão. Para localizar o registro alavanca de controle, conhecer o funcionamento ver imagem "C.6" do documento anexado

4.5 Ignição. Para acender o uso do fogo materiais adequados para este fim, como almofadas de fogo, papel, secas e galhos finos. **NÃO USE GASOLINA, SOLVENTES OU ÁLCOOL.** Para a posição correta veja imagem "C.7" do documento de acompanhamento, então promessa fogo usando um material adequado. Uma vez que este ignição do fogo, ajustar o registro primário para evitar a combustão excessiva e controlar a intensidade do fogo pelo registro secundario.

NOTA IMPORTANTE:



- As Peças do Interior vermiculita não deve começar tiros quando o reabastecimento é executada.
-Se qualquer uma dessas peças estão rachados, mas está devidamente fixado no local mas é propriamente no lugar, não altera a unidade ou ADEQUADA DE RISCO FUNÇÃO COMPORTA. O dispositivo pode ser usado normalmente. Estas fissuras não representam qualquer defeito de fabricação por isso não caem sob garantia.

4.7 Apertura de las puertas. Deve ser aberto apenas para efeito de recarga. Para a abertura siga os passos descritos no pictures "C.3" e "C.4" na página 9 do documento anexado.

4.8 Operação em condições climáticas adversas. É possível que o dispositivo não funcione nas devidas condições devido a mudanças súbitas ou inesperadas do tempo, originando o mau funcionamento devido à baixa pressão, refluxo das correntes de ar no interior da chaminé: quando esses fenômenos forem observados é aconselhável fechar todos os registos de ar de combustão e deixar o aparelho apagar-se.

4.9 Prevención de incendio. Nenhum elemento deve inflamável dentro da distância de segurança descritos na *tabela na seção 1.1 Características técnicas* apontam do dispositivo, é preciso também tomar precauções especiais pela presença de crianças ou idosos. Sobre o mesmo. No caso de aparelhos de fogo, além de todas as pessoas ao seu redor, feche o amortecedor ao máximo e notificar o Serviço de Supressão de Fogo.

4.10 Dilatações da folha. Materiais sujeitos a mudanças de temperatura sofrem dilatações. Este fenômeno pode causar ruídos metálicos esporádicos ou com maior ou menor frequência. Estes são completamente inócuos e não representam nenhum risco ou problema em sua operação.

5. MANUTENÇÃO E LIMPEZA

5.1 Manutenção. Manutenção adequada e periódica, tanto do dispositivo ea instalação contribui muito para seu bom desempenho. É importante para regular e completa do dispositivo de controlo e condutas e de instalação. Assim, para sua segurança e conforto, **alguns dos nossos distribuidores oferecem manutenção contrato. Contacte o seu revendedor para este serviço.**

5.1.1 Bloqueio de mecanismos. Você precisa verificar a ausência de bloqueio de todos os mecanismos após o período de desligamento prolongado.

5.1.2. Parts. Use apenas peças originais peças fabricadas ou recomendados Rocal SA Ver foto "V" do documento anexado.

5.2. Limpeza. É importante que o dispositivo é limpo de detritos de modo que todos os mecanismos de funcionar correctamente. **Para a limpeza do vidro e quadro do aparelho, utilize o pano seco fornecido com a lareira ou similar. Não use produtos de limpeza líquidos ou comuns.**

5.2.1 Vidro. Para limpar o vidro é necessário fazê-lo com o lume apagado, certificando-se que os produtos de limpeza não estejam a tocar nas peças de metal da portaou nas juntas devido à agressividade destes produtos, já que pode iniciar um processo decorrosão.

5.2.2 Cinzas. Esvazie a bandeja apenas com o aparelho completamente desligado, **cuidando que as cinzas não contenham brasas ardentes**; neste caso, você deve depositá-los em um balde de metal. Para acessar a bandeja de coleta de cinzas, siga as etapas marcadas nas imagens "C.8", "C.9" do documento APÊNDICE.

5.2.3. Duto de saída de fumos. É importante manter duto resíduos evacuação de fumo limpo. Isto torna-se sujo dependendo do combustível utilizado, mais ou menos retardar o progresso da combustão, etc. É necessário limpar o tubo, pelo menos uma vez por temporada. É obrigatório que um especialista faz revisões periódicas do mesmo. Para acessar a combustão proceder "C.3", "C.4", "C.5", "C.9", "C.10" e "C.11" do anexo documento.

5.2.4. Pintura. A tinta resistente ao calor que reveste o interior e o exterior do aparelho suporta temperaturas até 600° C. Nos primeiros acendimentos é normal surgir um ligeiro odor característico que desaparece com o uso. É possível que em algumas áreas dentro da câmara de combustão, após um período de uso, a tinta desapareça devido à corrosão provocada por artigos de limpeza ou ainda por combustíveis líquidos não autorizados pelo fabricante, etc. Neste caso é necessário repintar todas as áreas danificadas antes do período de paralisação prolongada do equipamento. **(Utilize exclusivamente spray "pint pulverizador anticalórica Rocal 600° C - PRETO).**

6. PROBLEMAS: CAUSA E SOLUÇÃO

A seguir, apresentamos uma tabela de possíveis anomalias, suas causas e remédios que você deve seguir:

PROBLEMA	CAUSA	SOLUÇÃO
----------	-------	---------

1. Revoga fumaça e / ou inclinação insuficiente	Conduta incorrecta Falta de ar de alimentação para a combustão Posição incorreta de registos Sujeira do duto	Verifique tubulação: - Conexão - Diâmetro - Vazamentos em seu caminho - Comprimento insuficiente - Chamadas de saída - Possíveis elementos que obstruem a saída - Verifique dutos de entrada Operação simultânea com outro de ventilação e / ou equipamento de aquecimento Modificar registos Entre em contato com um profissional para limpar isso. Se o problema persistir, contate o seu revendedor.
2. Vidro excessivamente suja	Conduta incorrecta Combustible inadecuado Registros excessivamente fechado	Verifique a seção de tiro falha. Utilização de combustíveis inadequados Modificar registos
3. Cristal branqueamento ou danos cor da folha	Excesso de temperatura causada por calor excessivo na câmara de combustão	Verifique a carga de combustível evitando o superaquecimento. Modificar registos
4. Pouco de calor	Combustível inadecuado Carga insuficiente Controle de registos de combustão na posição errada	O combustível preferido usado Adicionar combustível Modificar registos
5. Flue e / ou gases de frente	Primeiro volta fogo Itens inflamáveis ou combustíveis na sala ou surround de parede para o aparelho Rachadura na câmara de combustão do aparelho	Espere o processo de polimerização de pintura completa, isso pode levar de um a vários iluminado Revisão de materiais isolantes, como fibra de vidro, madeira ou qualquer prova de fogo e substituir elementos combustíveis. Verifique se há vazamentos e se uma rachadura é descoberto notificar o fornecedor ou profissional.
6. O excesso de tiro	Conduta incorrecta Registros de control de la combustión en una posición incorrecta	Verificar duto: - Duração excessiva - depressão comprovar - diâmetro incorrecto - verificar a vedação da porta

7. INFORMAÇÃO DA CE


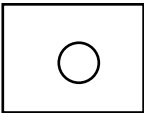
A etiqueta de marcação CE está localizada no interior da porta de carga. Esta tag contém os dados técnicos eo Nº OF (este número también lo encontrará en la hoja de garantía). **ESTE NÚMERO É NECESSÁRIO PARA OBTER PEÇAS DE REPOSIÇÃO**




ATENCIÓN:

- Todos os testes são realizados na Norma **UNE-EN13240:2002-A2:2005-AC:2006-A2:2005/AC:2007 "Estufas que utilizan combustibles sólidos – Requisitos y métodos de ensayo"**.
- A revisão do dispositivo e a instalação e condutas deve ser feita por um profissional.
- Para qualquer dúvida sobre descrito aqui, entre em contato com o revendedor Rocal
- A GARANTIA É DAS OBRIGAÇÕES DESCRITOS OU MANIPULAÇÃO INDEVIDA DE NULL E FABRICANTE DE QUALQUER RESPONSABILIDADE.

8. ETIQUETADO | LABELLING | ÉTIQUETAGE | MARCATURA | ETIQUETAGEM


		19
Giselle 90 X1273		
Nº CEE 1880-CPR-067-19		
UNE-EN 13240		
Non-insertable equipment for solid fuel		
<div style="display: flex; justify-content: space-around; align-items: center;"> <div style="text-align: center;">1000 mm</div> <div style="text-align: center;">  </div> <div style="text-align: center;">1000 mm</div> </div>		
CO concentration at 13% of O ₂		0,088 %
Thermal power:		15 kW
Performance:		77,5 %
NO _x concentration at 13% of O ₂ :		105 mg/Nm ³
OGC concentration at 13% of O ₂ :		68 mg/Nm ³
Particle concentration at 13% of O ₂		7,7 mg/Nm ³
Temperature of smoke:		367,3 °C
Fuel:		Natural wood
NB 1880 – Acteco s.r.l		
MANUFACTURAS ROCAL SA		
Raval Sant Antoni, 2 – 08540 Centelles (BCN – Spain)		







ENERG
енергия · ενεργεια

Y	UA
IE	IA



Giselle 90

A++	[Green bar]	
A+	[Green bar]	
A	[Yellow-green bar]	
B	[Yellow bar]	
C	[Orange-yellow bar]	
D	[Orange bar]	
E	[Red-orange bar]	
F	[Red bar]	
G	[Dark red bar]	

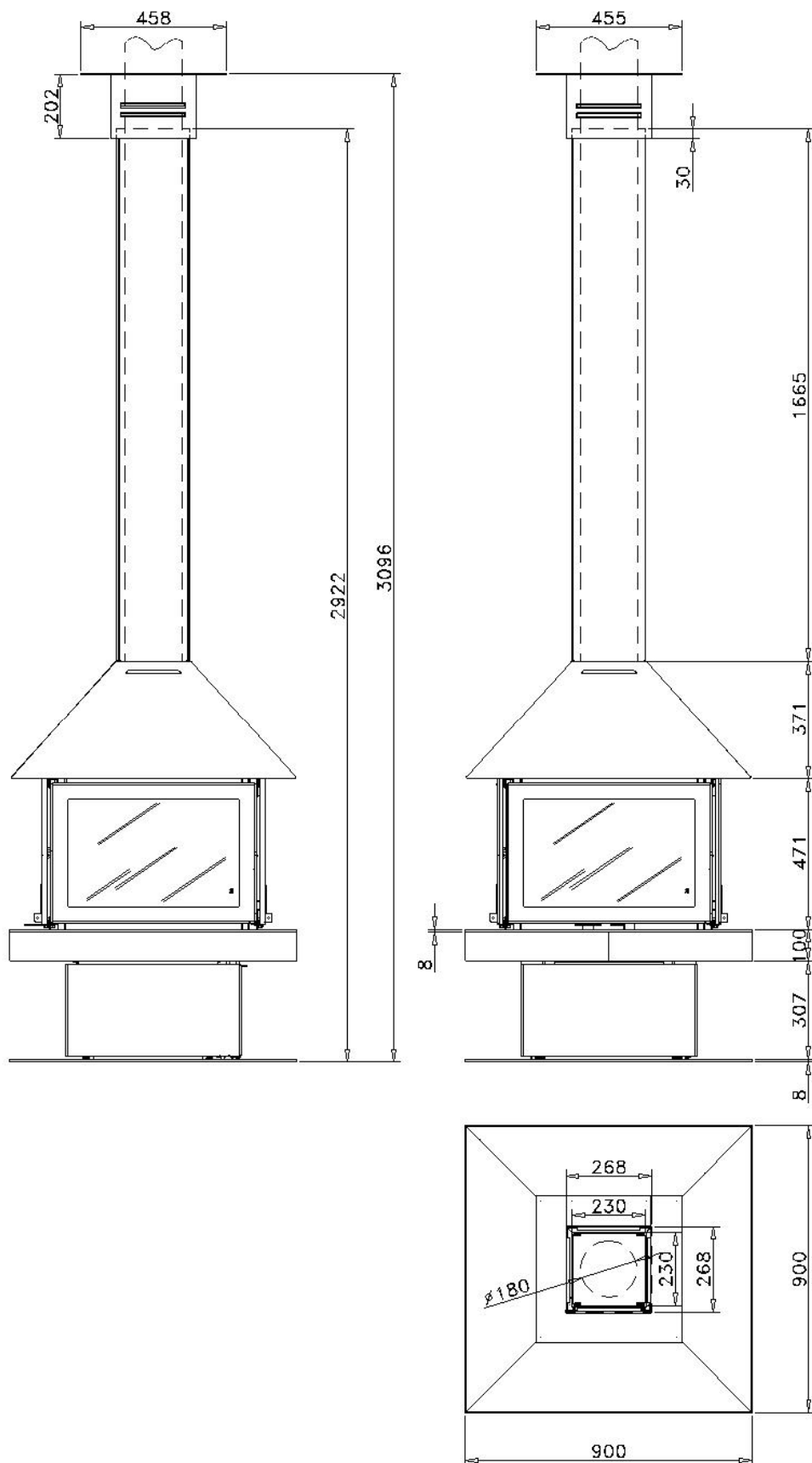


15

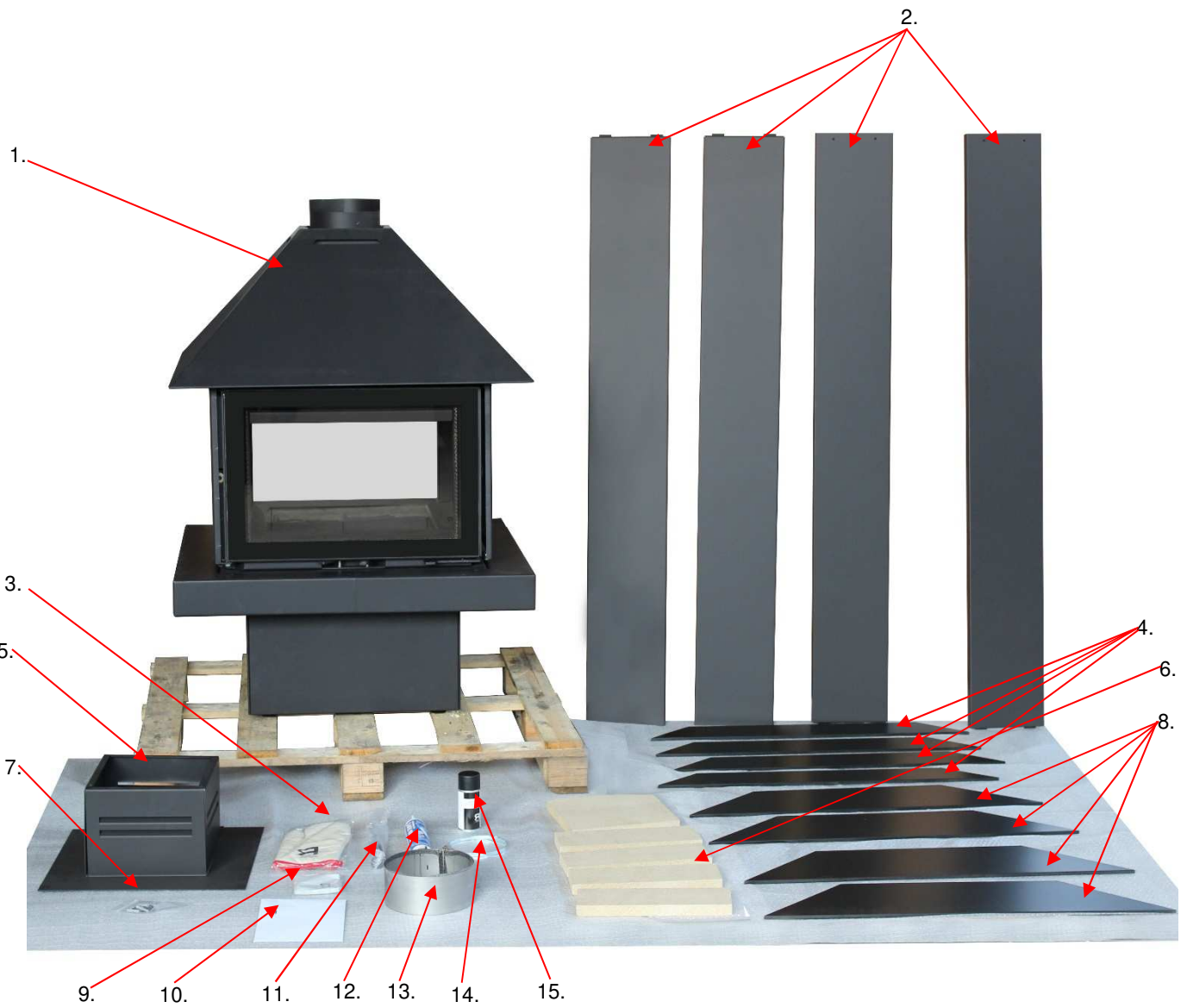
kW

ENERGIA · ЕНЕРГИЯ · ΕΝΕΡΓΕΙΑ · ENERGIA · ENERGY · ENERGIE · ENERGI

2015/1186

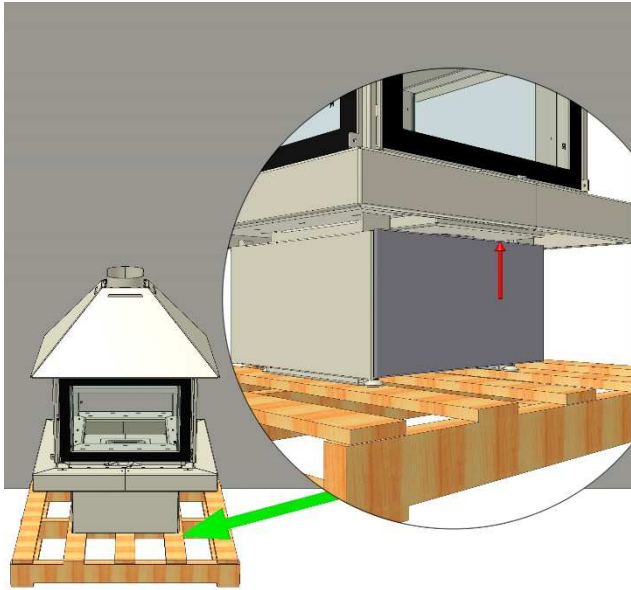


II



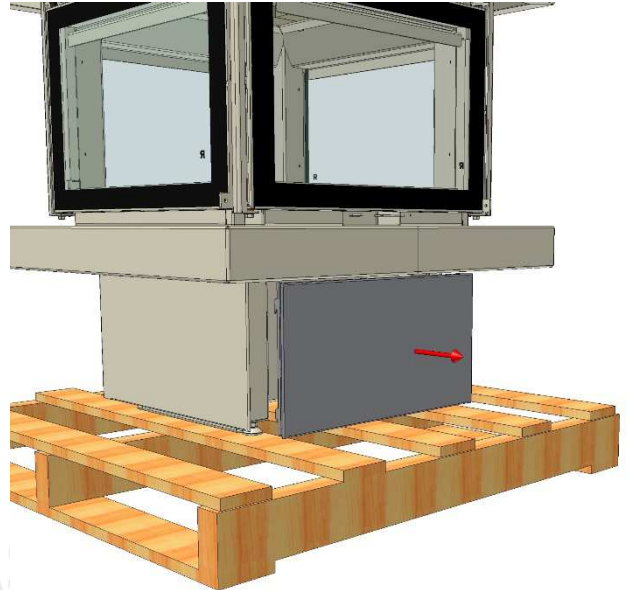
ANNEX

1. www.forjas-salvador.com

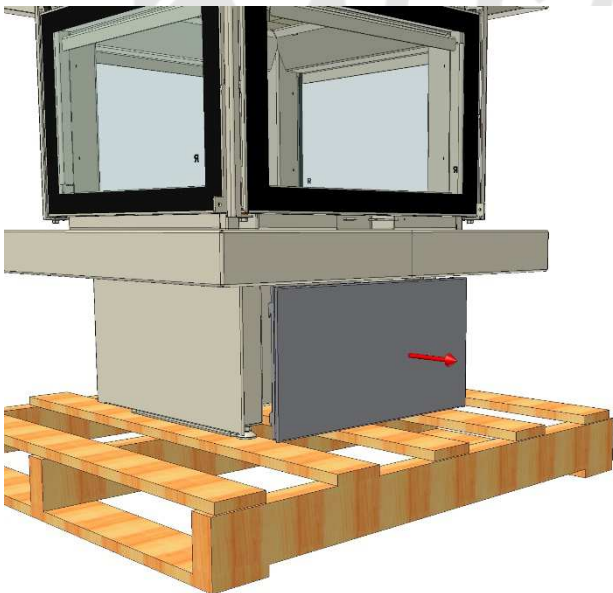


2.

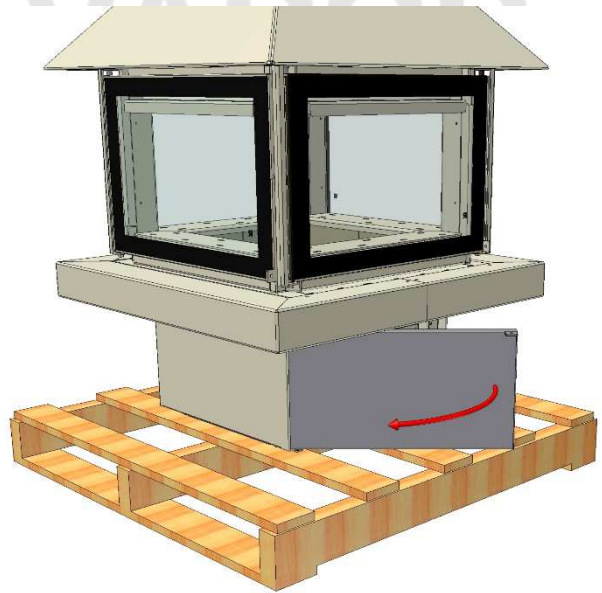
www.forjas-salvador.com



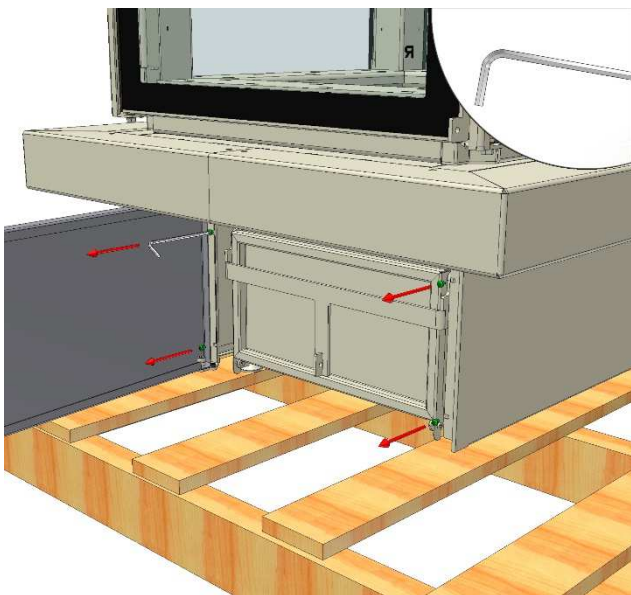
3.



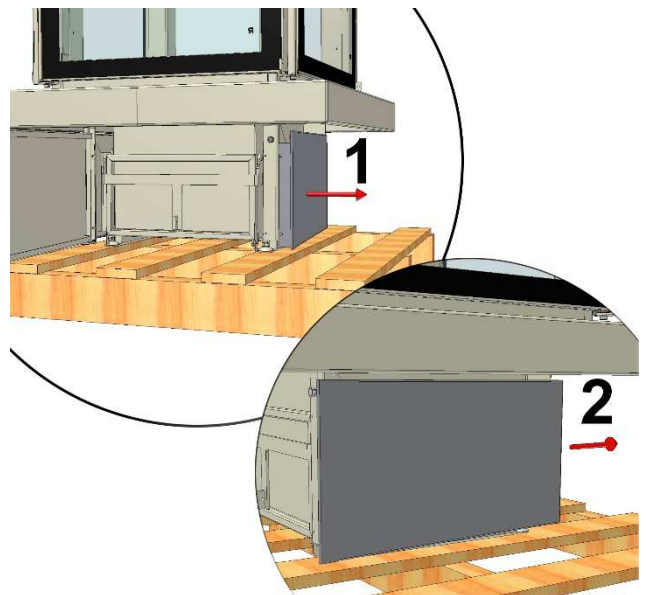
4.



5.

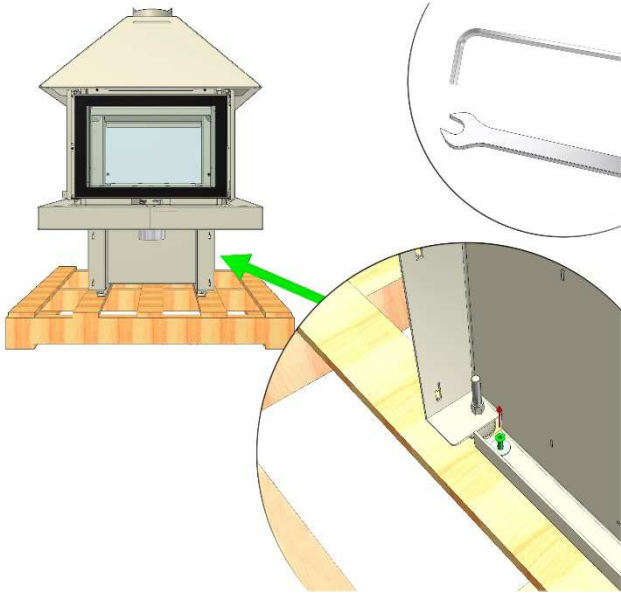


6.

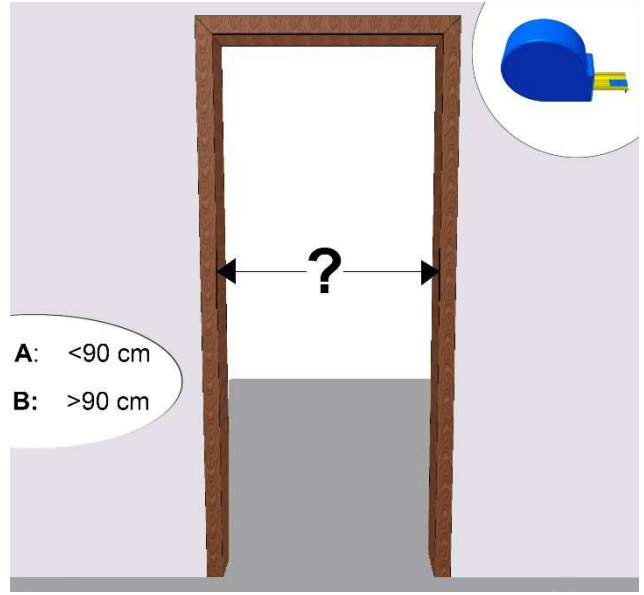


III

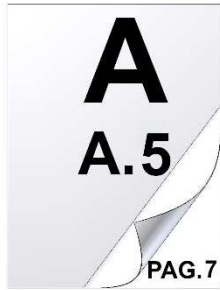
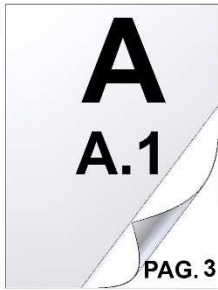
7.



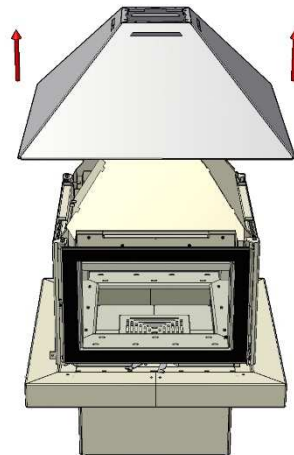
8.



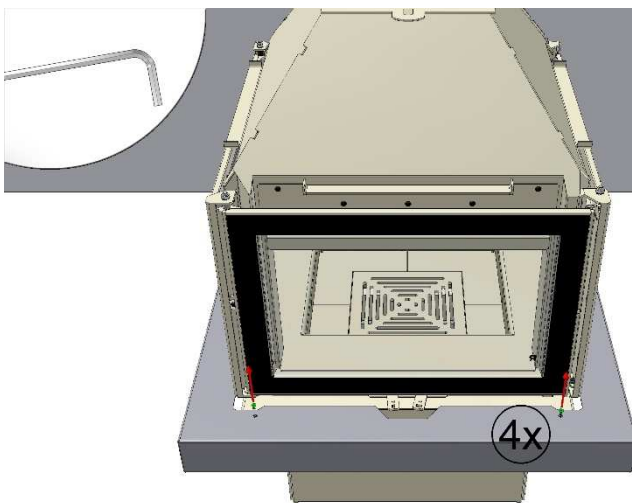
9.



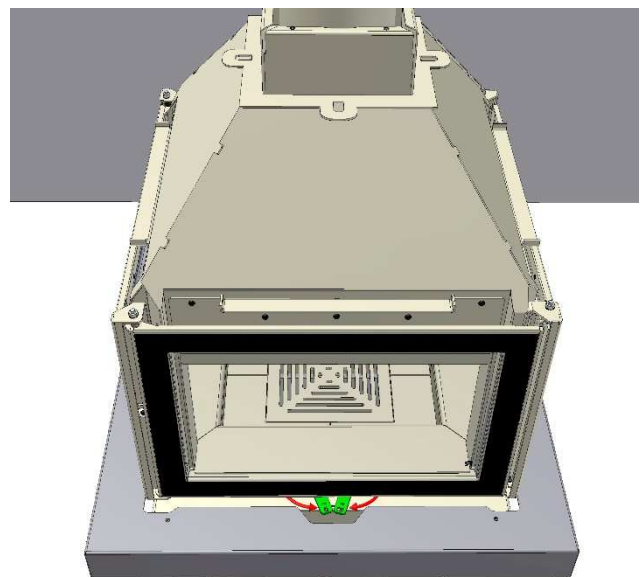
A.4



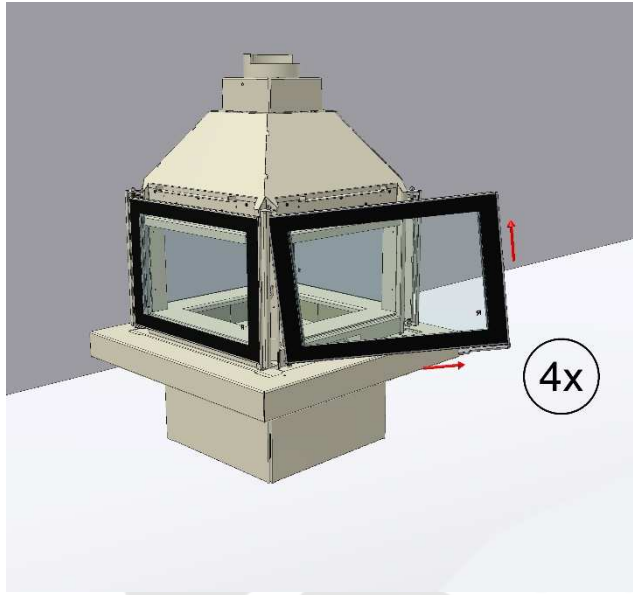
A.2



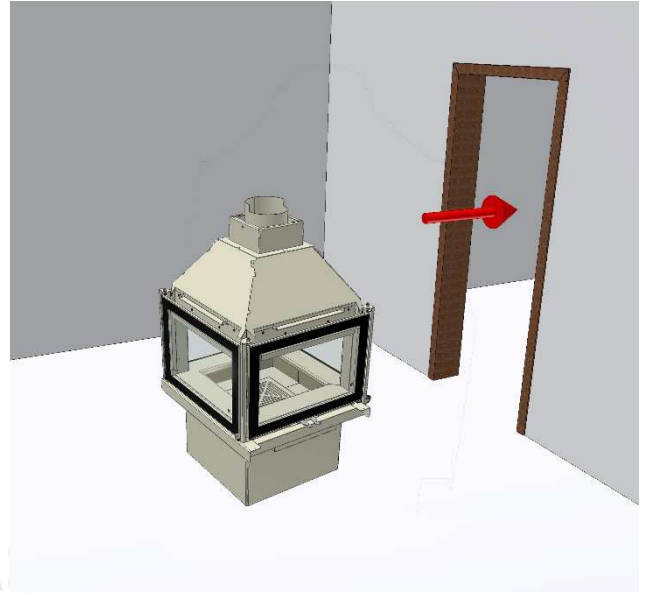
A.3



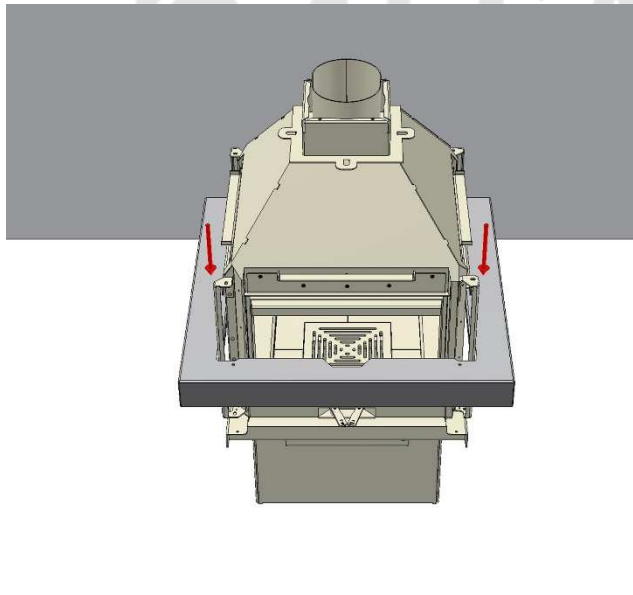
A.4 www.forjas-salvador.com



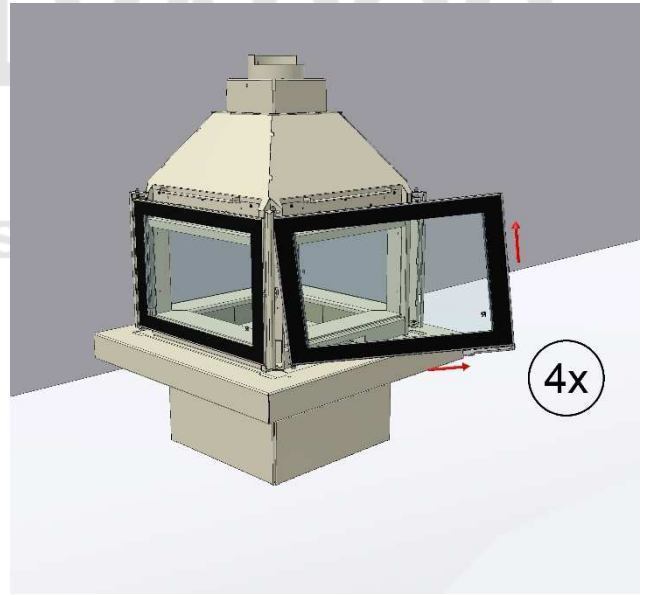
A.5 www.forjas-salvador.com



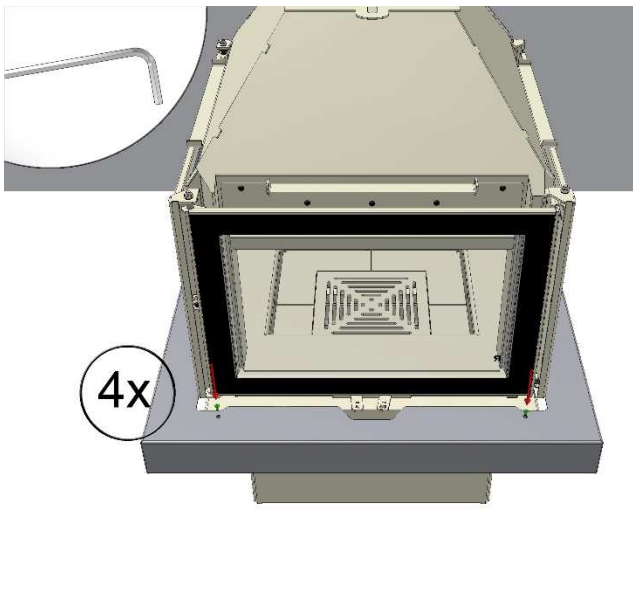
A.6



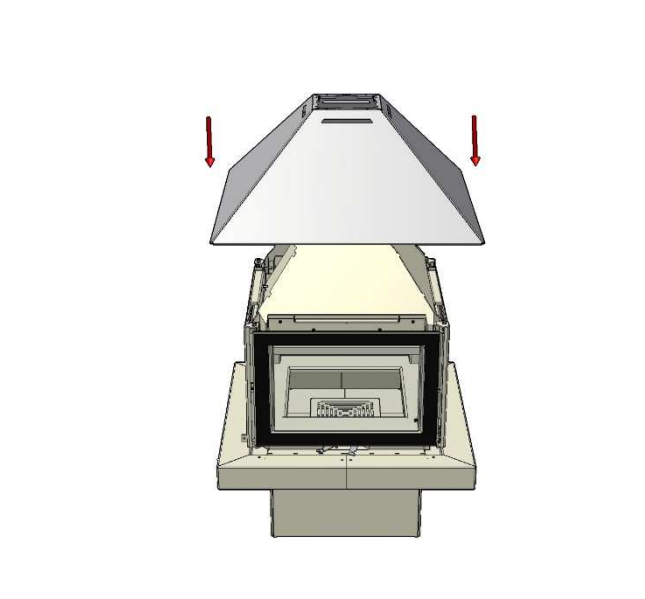
A.7



A.8

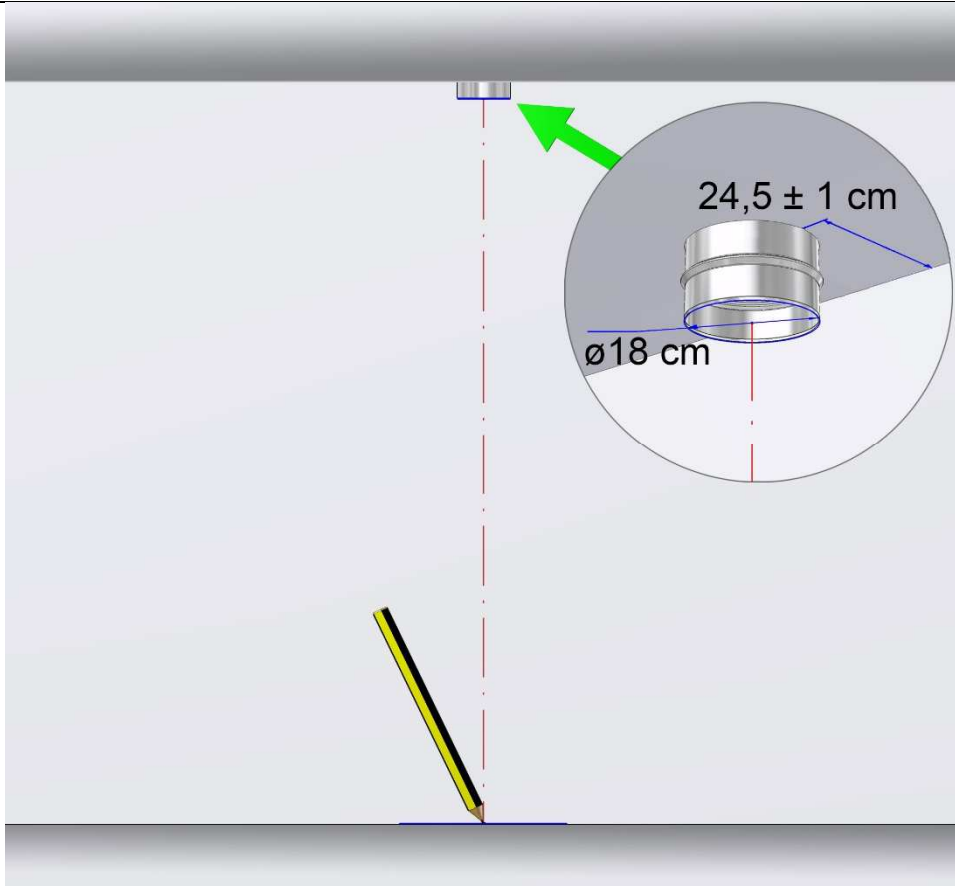


A.9

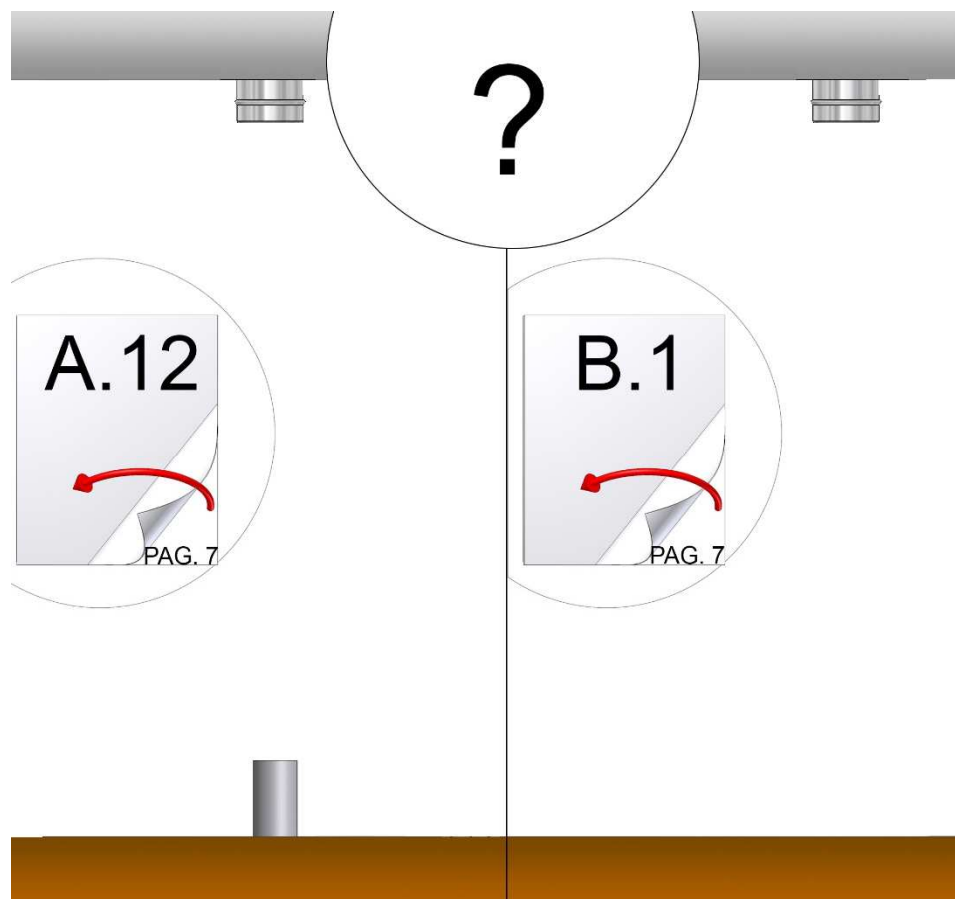


III

A.10



A.11

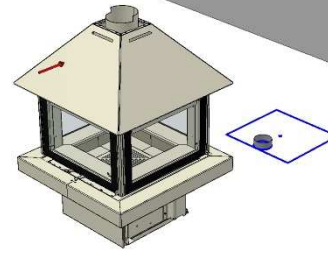
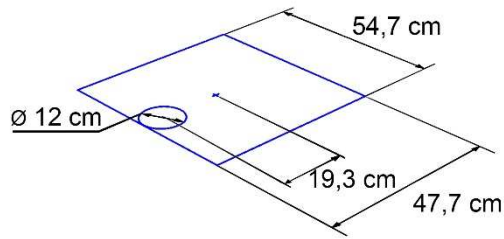


ANNEX

A.12 forjas-salvador.com

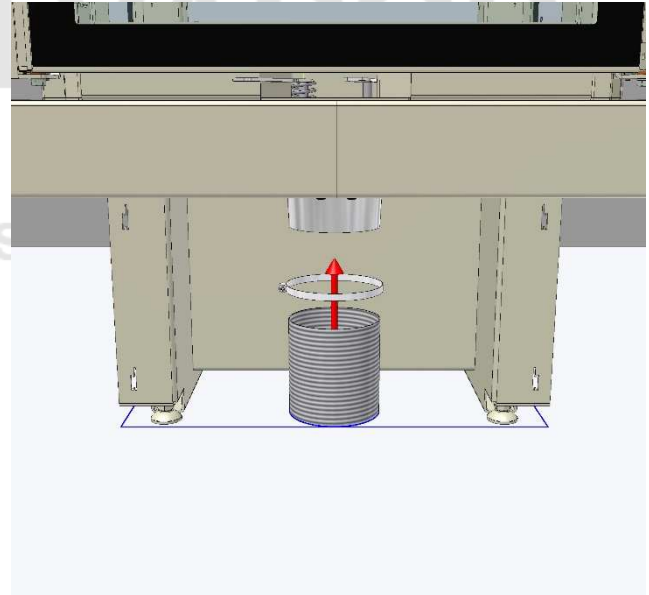
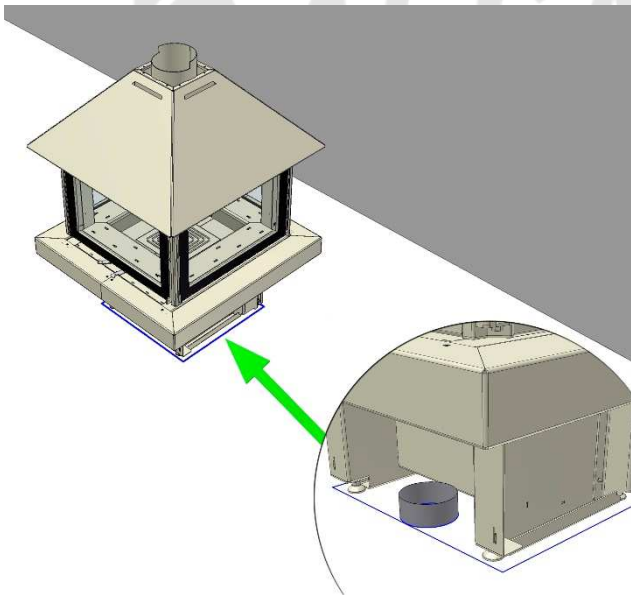
A.13

www.forjas-salvador.com



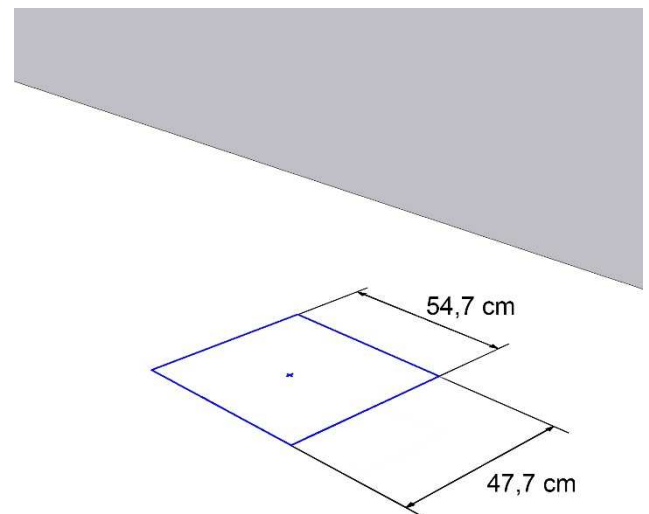
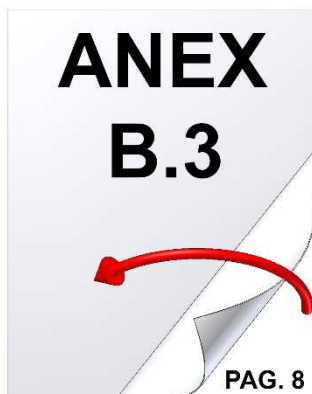
A.14

A.15



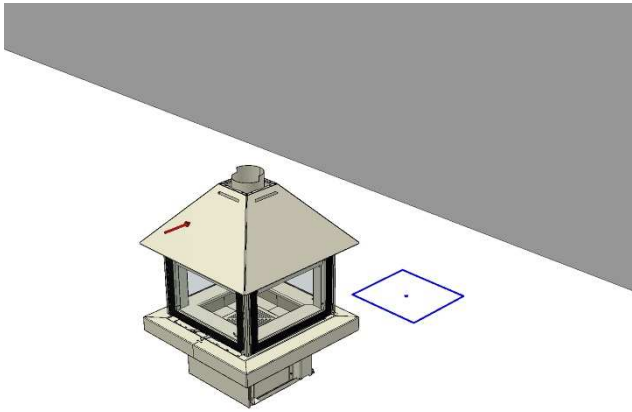
A.16

B.1

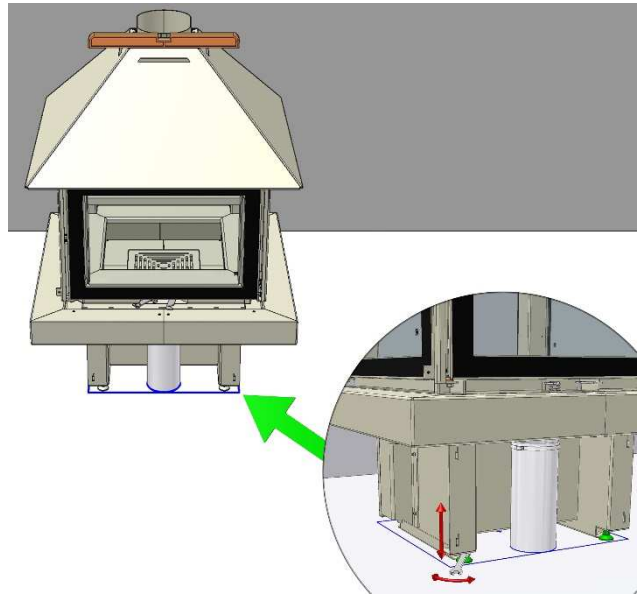


III

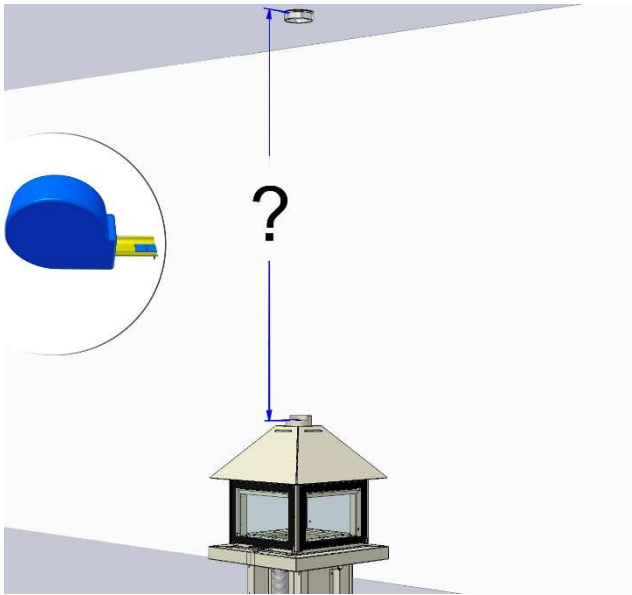
B.2



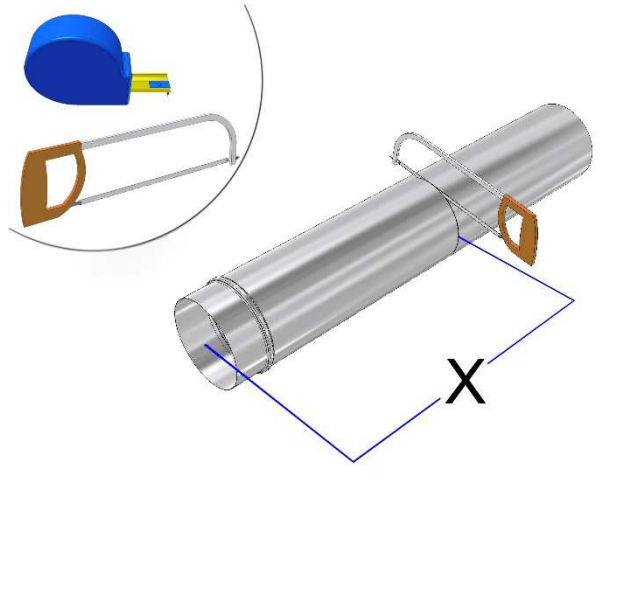
B.3



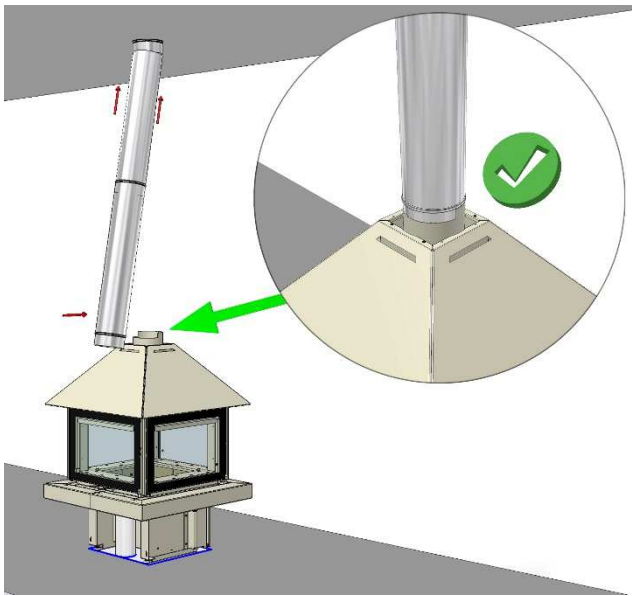
B.4



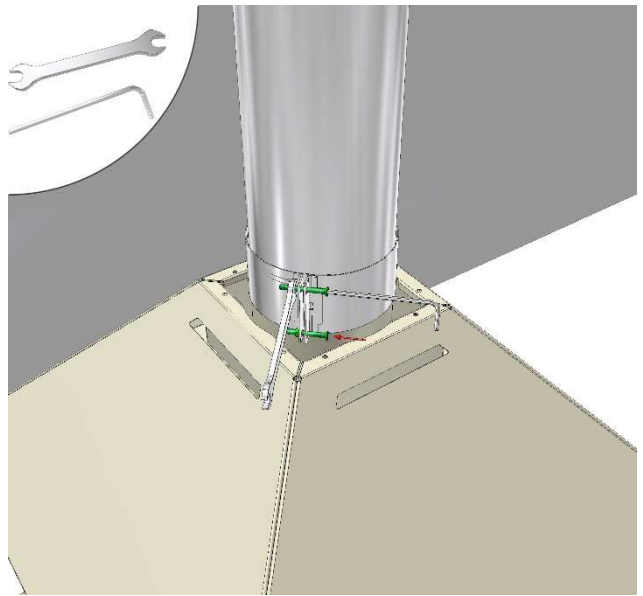
B.5



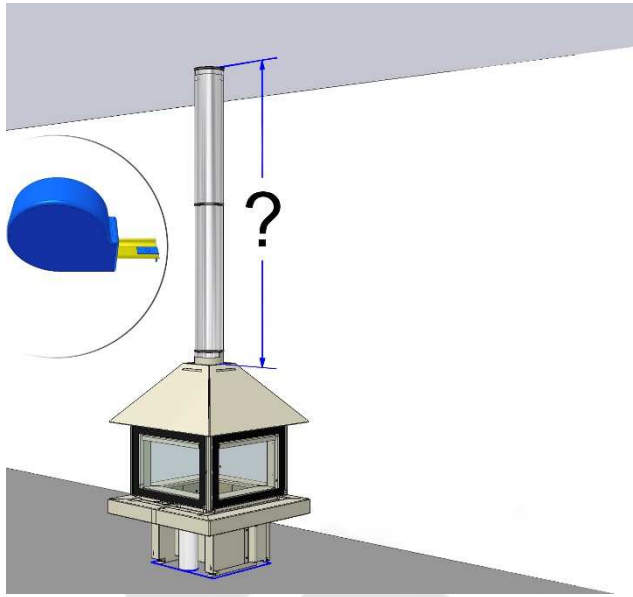
B.6



B.7

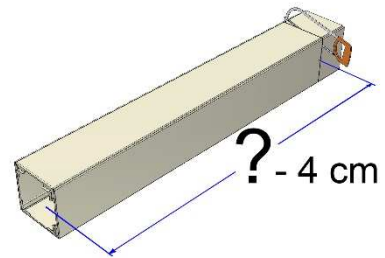


B.8 www.forjas-salvador.com

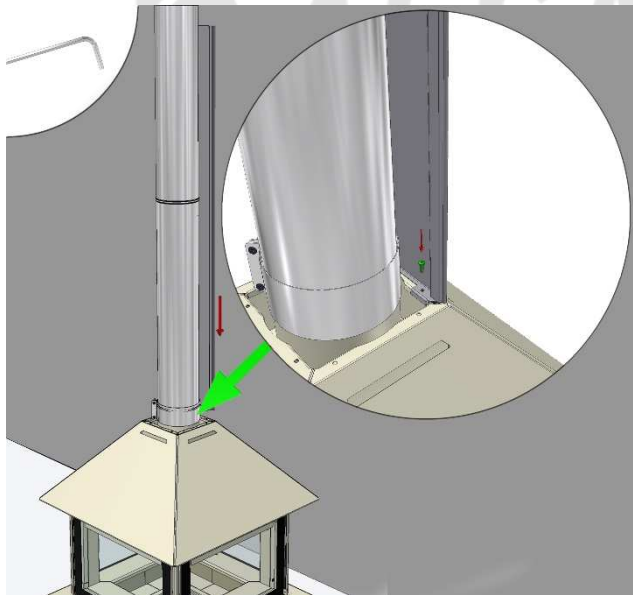


B.9

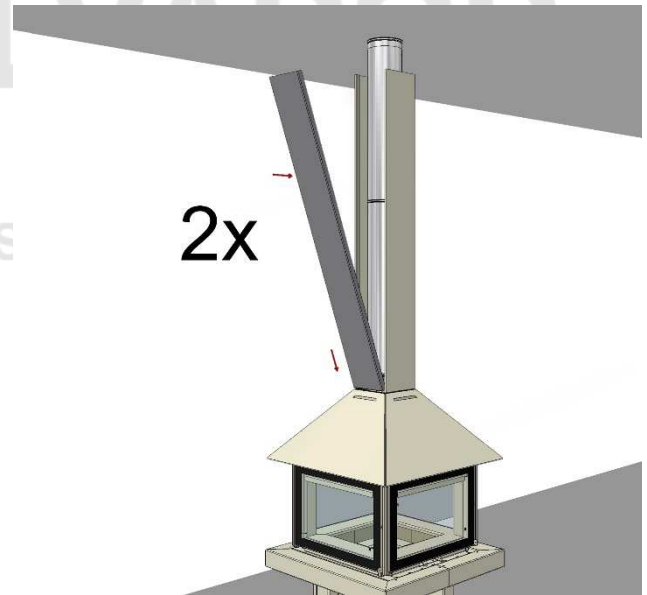
www.forjas-salvador.com



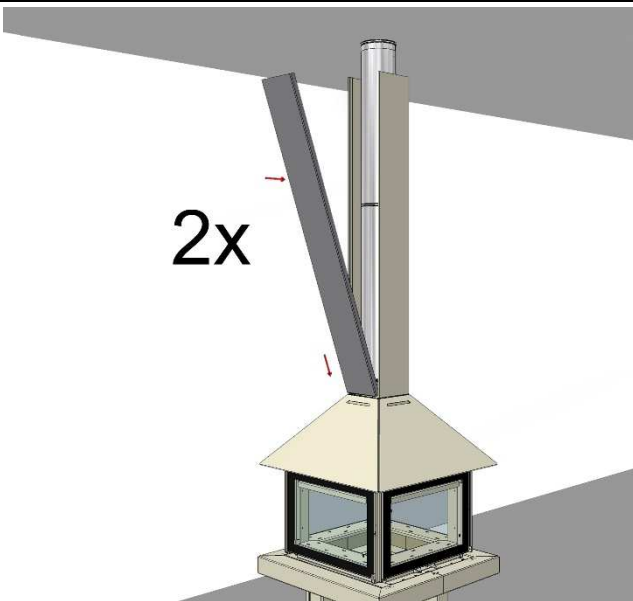
B.10



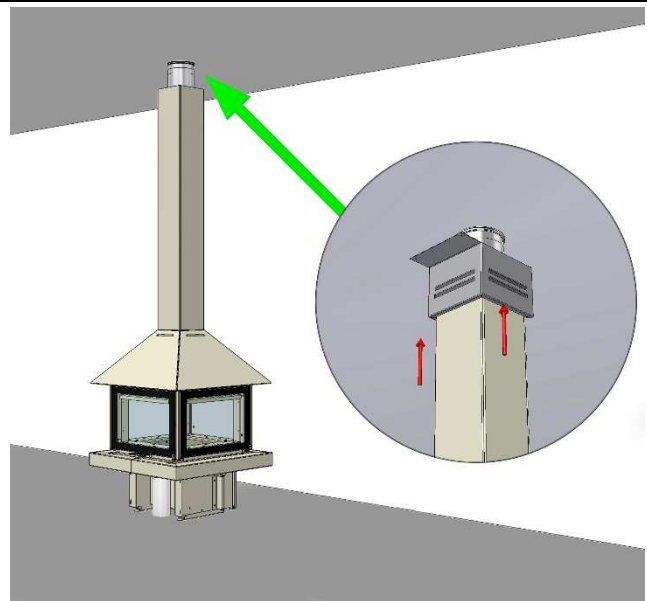
B.11



B.12

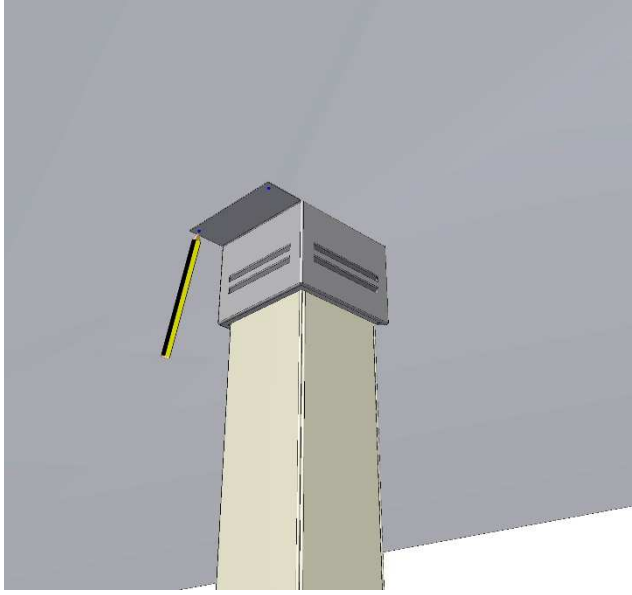


B.13

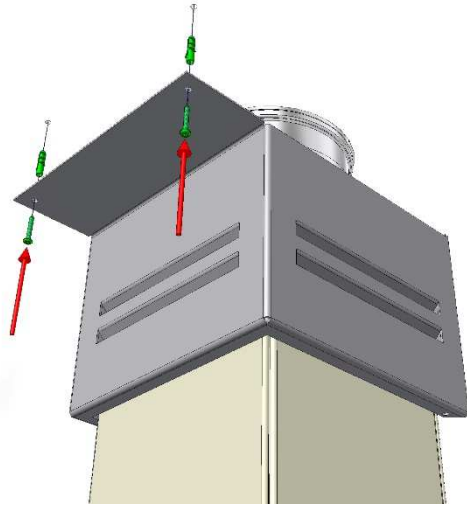


III

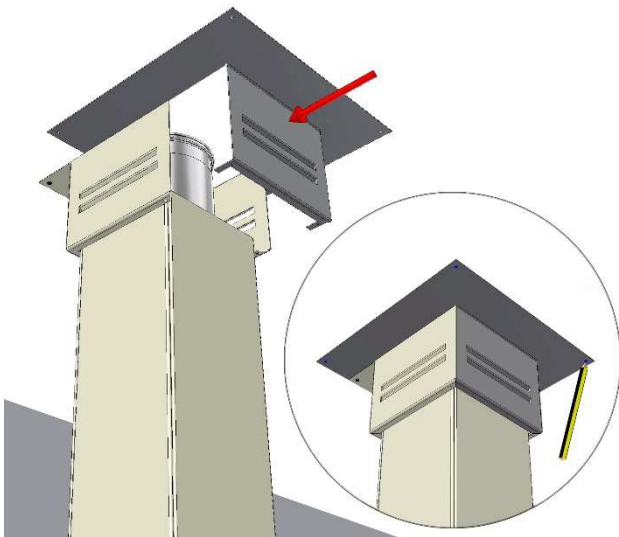
B.14



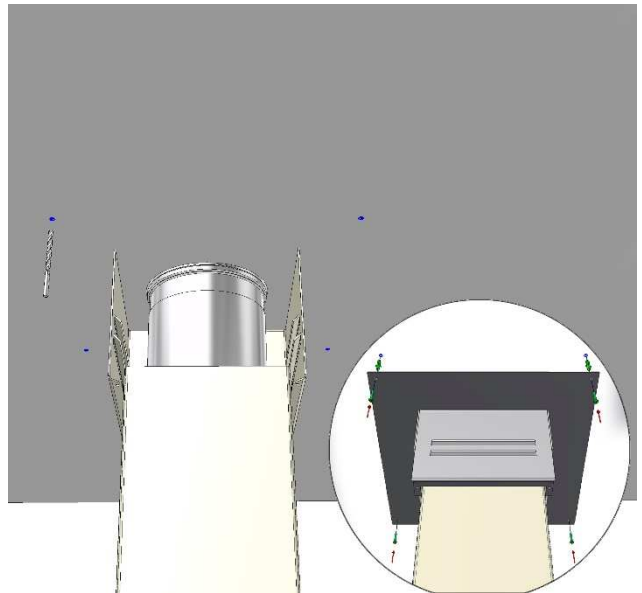
B.15



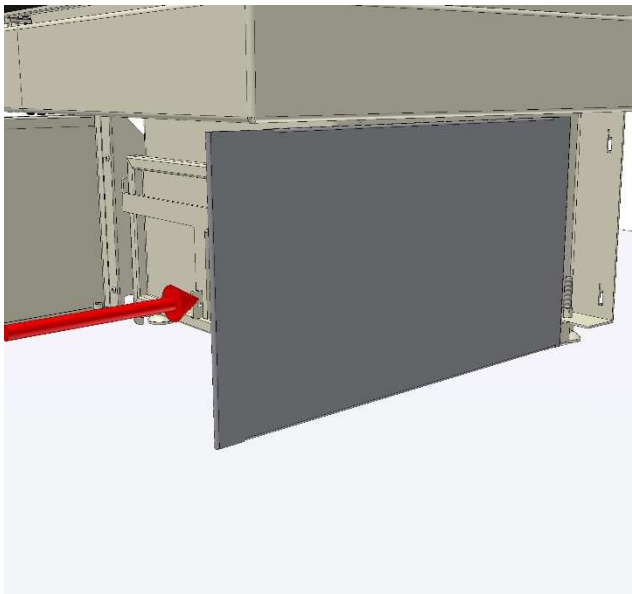
B.16



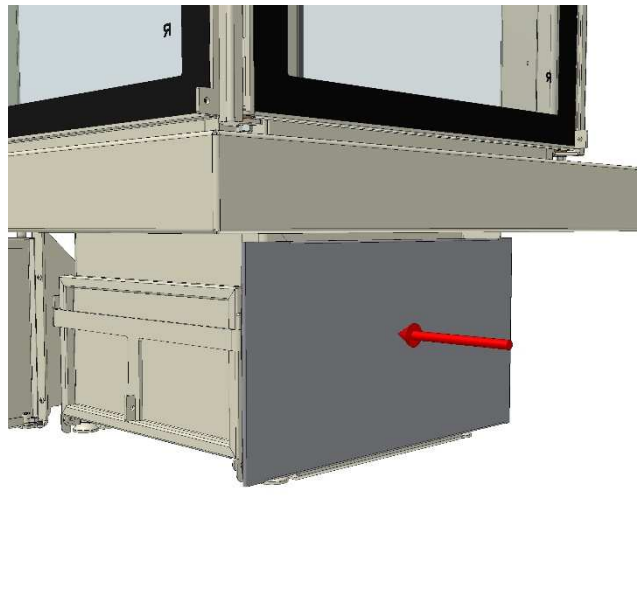
B.17



B.18

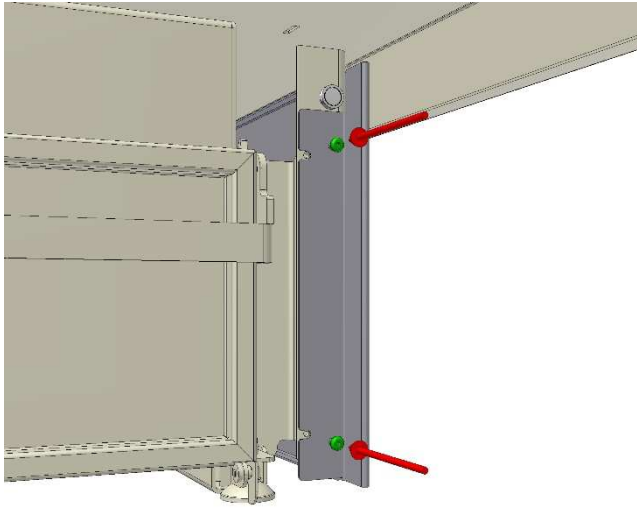


B.19



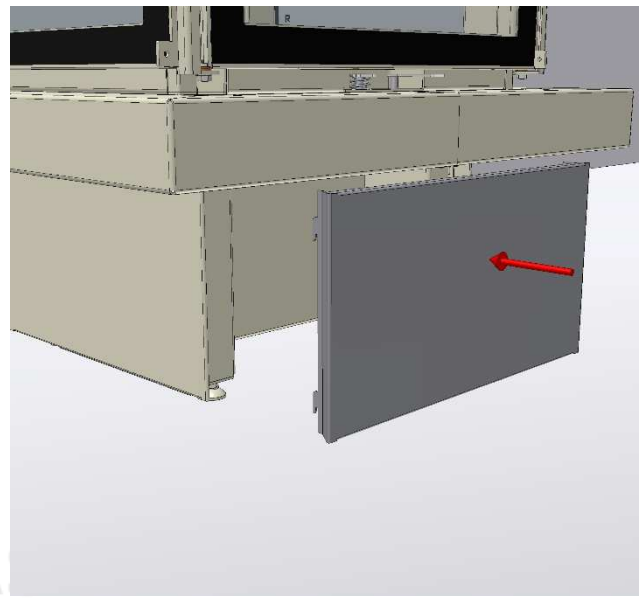
ANNEX

B.20 forjas-salvador.com

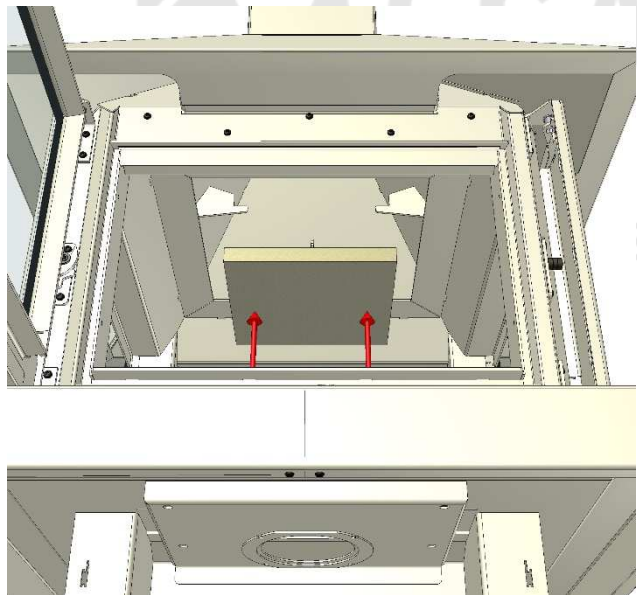


B.21

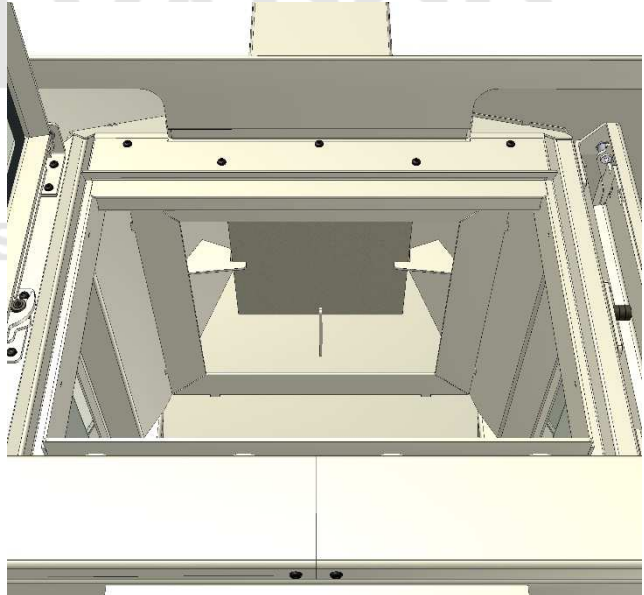
www.forjas-salvador.com



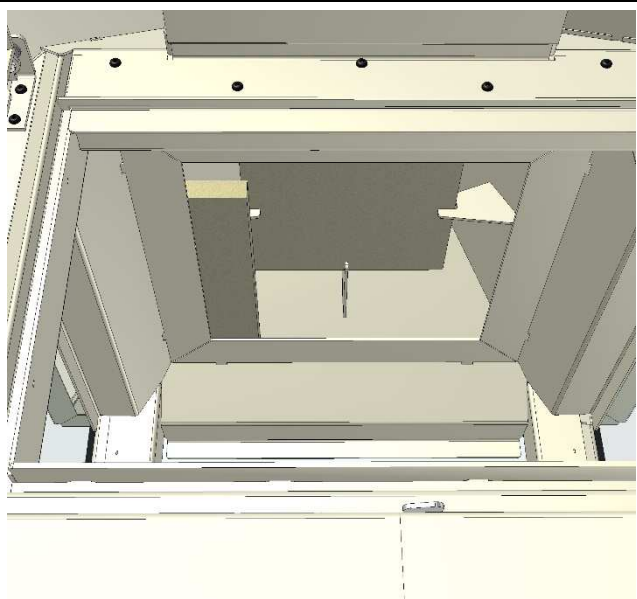
B.22



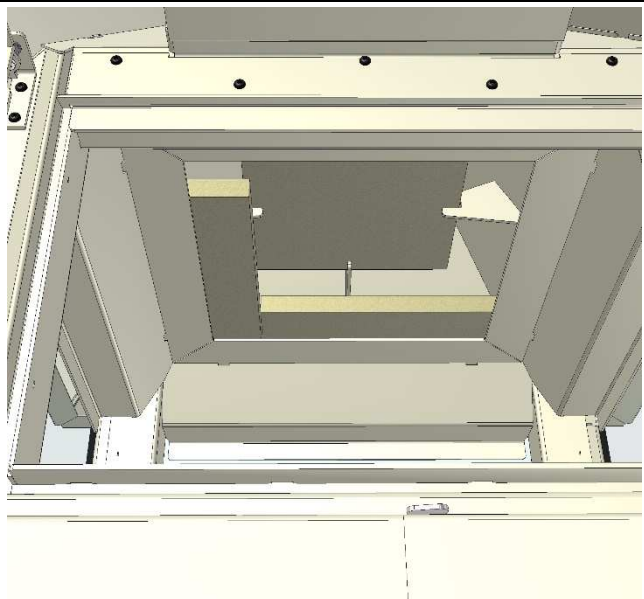
B.23



B.24

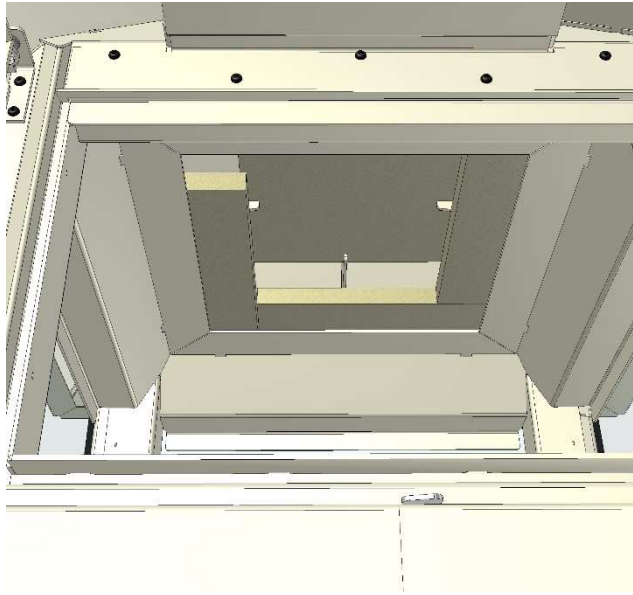


B.25

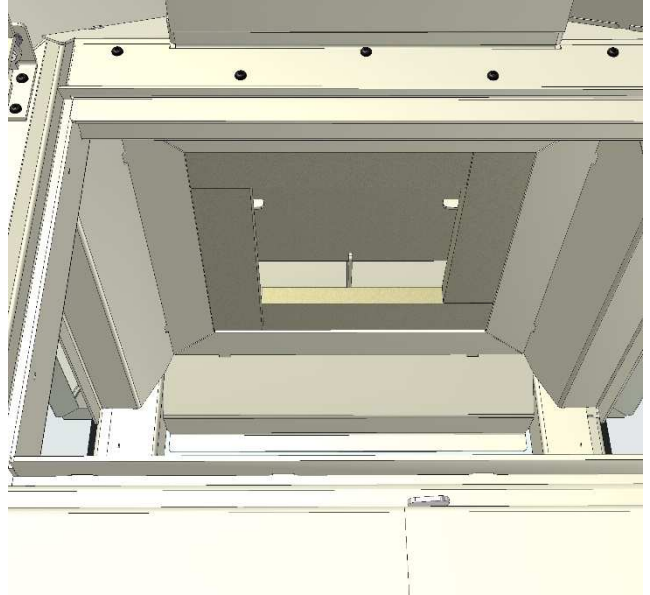


III

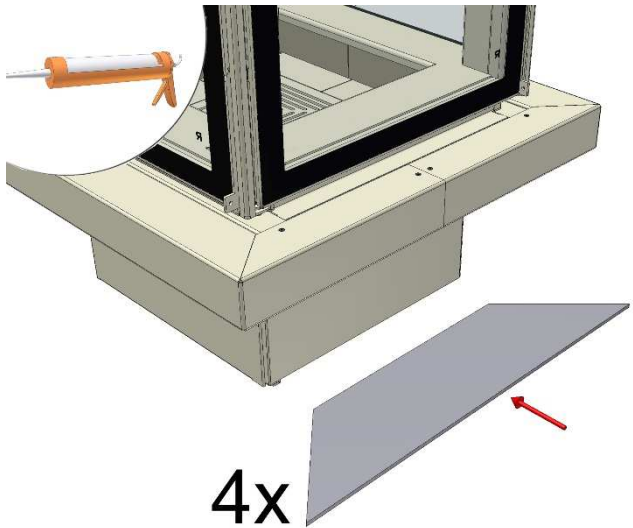
B.26



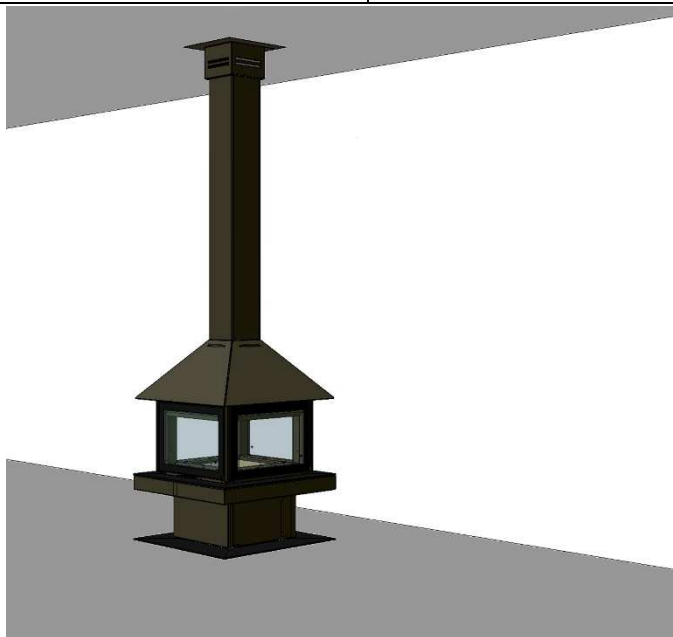
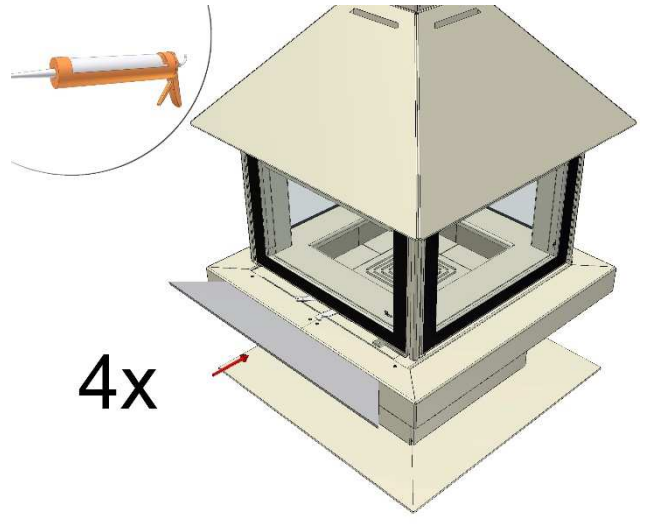
B.27



B.28



B.29

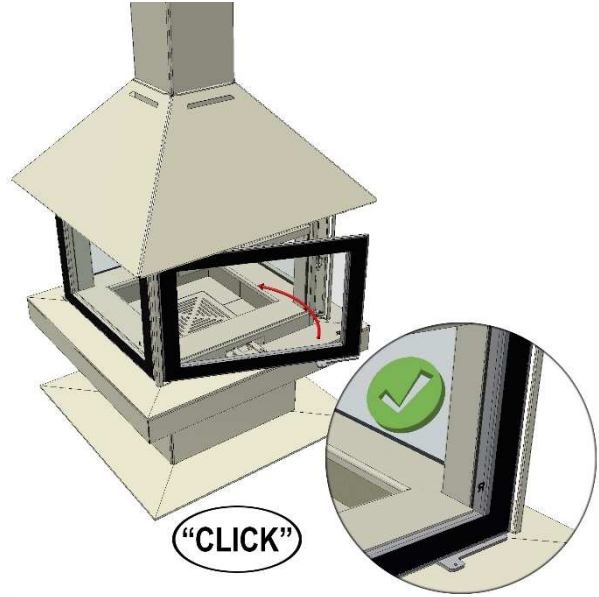
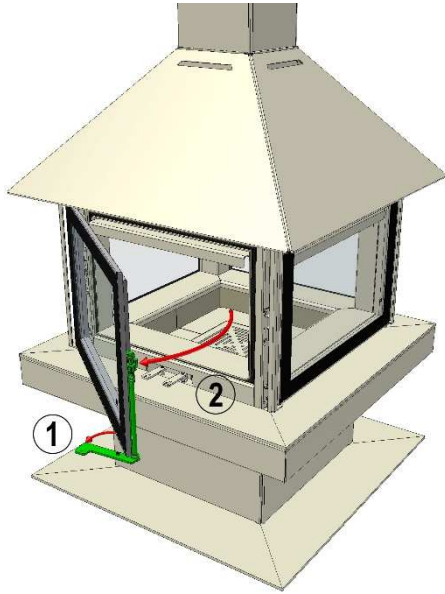


ANNEX

C.1 www.forjas-salvador.com

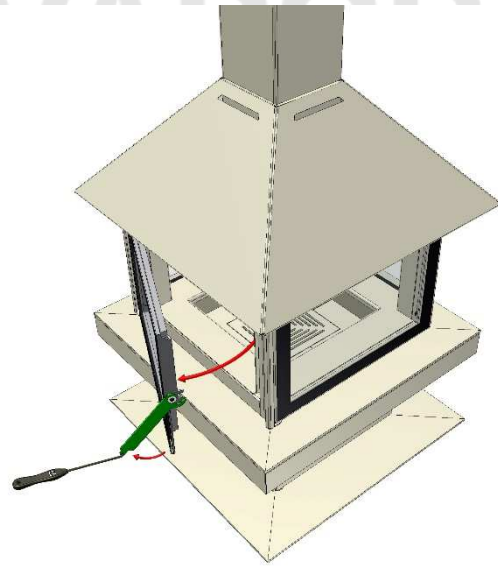
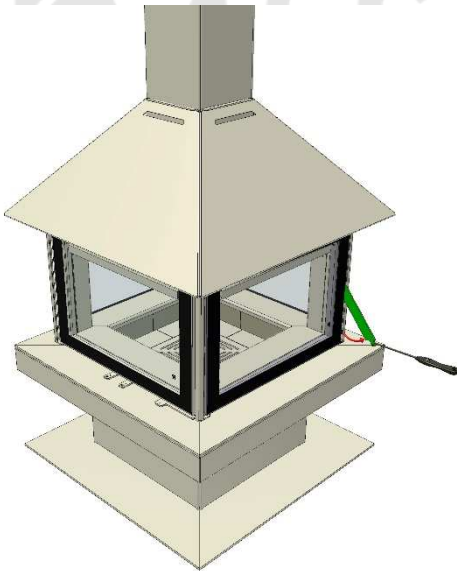
C.2

www.forjas-salvador.com



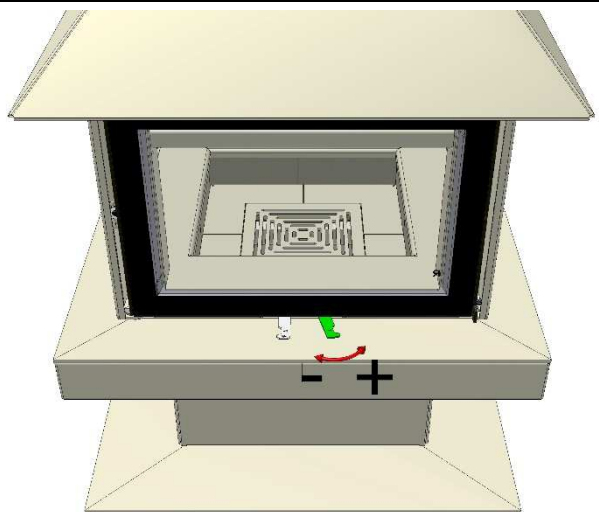
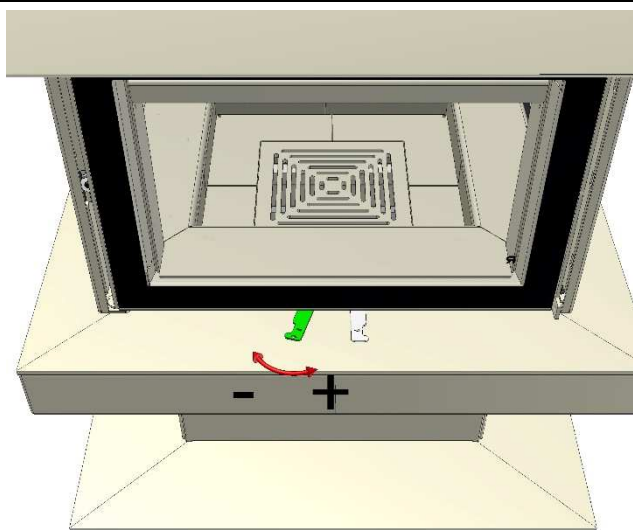
C.3

C.4



C.5

C.6

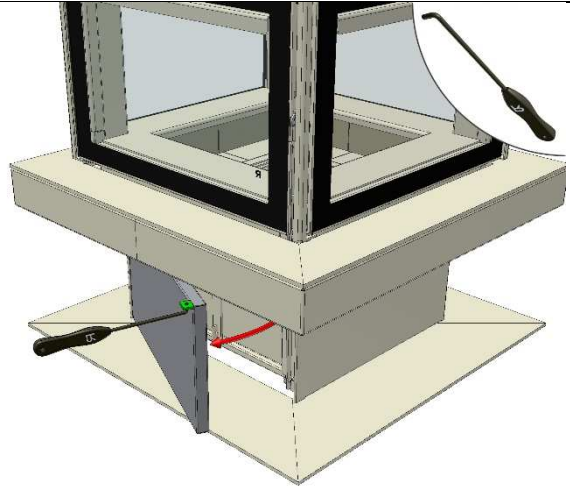


IV

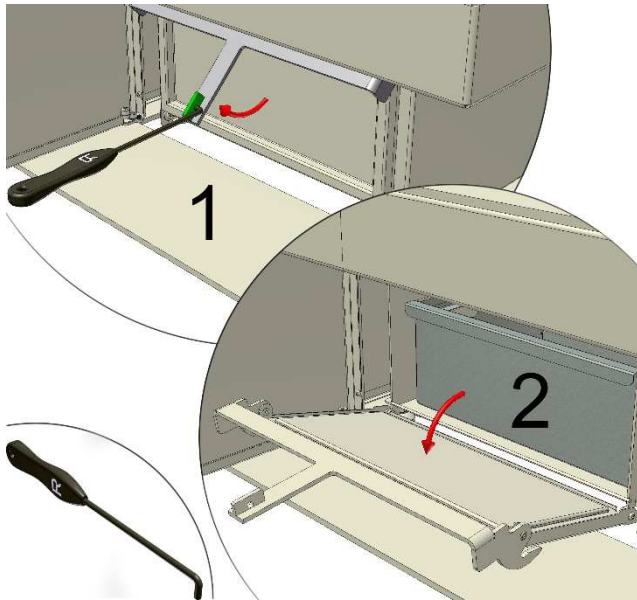
C.7



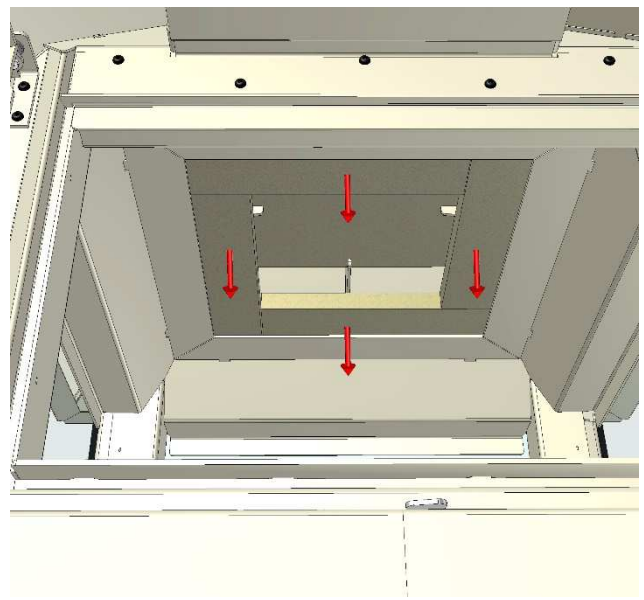
C.8



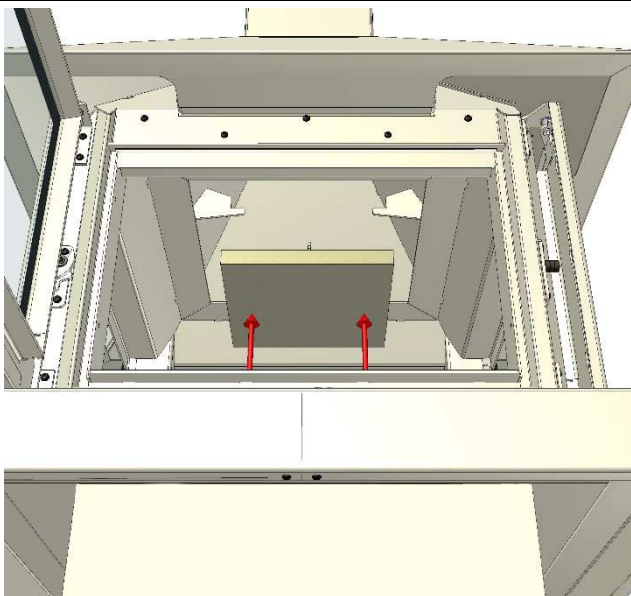
C.9



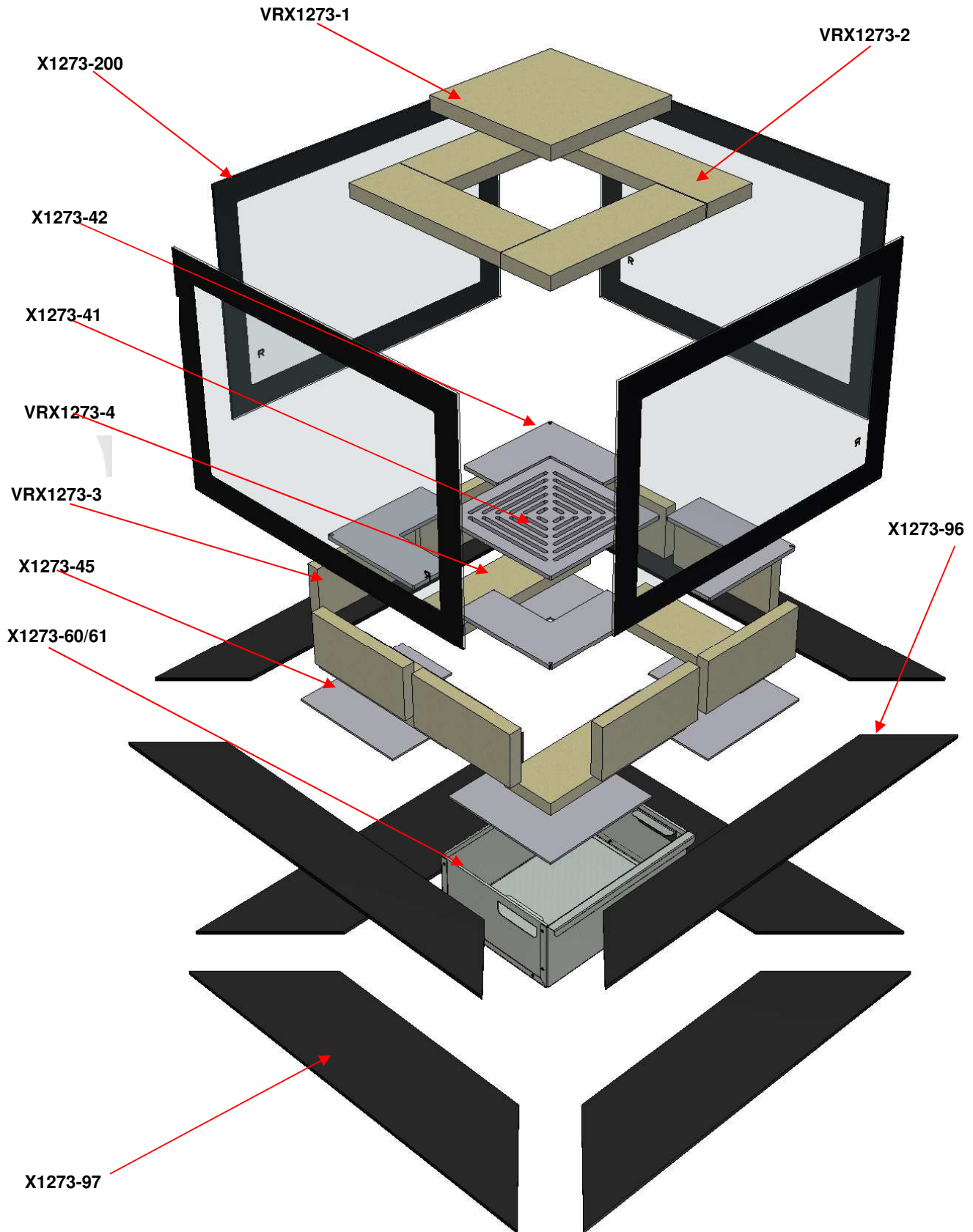
C.10



C.11



ANNEX



Versión 1.4 (28/06/2021)



www.forjas-salvador.com

R

ROCAL

MANUFACTURAS SA

Manufacturas Rocal SA

Raval Sant Antoni, 2
08540 Centelles
Barcelona

www.rocal.es

man.rocal@rocal.es
T +34 93 8812451
F +34 93 8810631