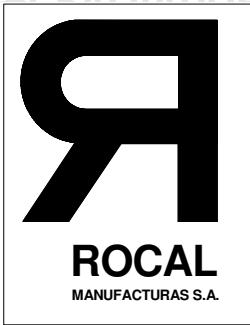


## ROCAL HABIT 100 R

Estufa de leña Rocal Habit 100 R modelo rincón, con doble combustión, combustión estanca, sistema cristal limpio e interior Vermiculita.



[Ver más información online](#)



**MANUFACTURAS ROCAL SA**  
Raval Sant Antoni, Nº 2  
(08540) Centelles  
Barcelona (Spain)  
N.I.F.: A 58618380

# Habit 50 V +T / Habit 70 A +T / Habit 80 +T / Habit 100R +T / Habit 100 +T



FORJAS

DOR

www

r.com



**MANUAL DE CARACTERISTICAS, INSTALACION Y FUNCIONAMIENTO**  
**USER'S GUIDE ON CHARACTERISTICS, ASSEMBLY AND OPERATING**  
**MANUEL DES CARACTERISTIQUES, INSTALLATION ET FONCTIONNEMENT**  
**MANUAL CARACTERÍSTICAS E INSTALAÇÃO E OPERAÇÃO**  
**MANUALE DI INSTALLAZIONE E FUNZIONAMENTO CON SPECIFICHE TECNICHE**

**El equipo de Rocal le da las gracias por depositar su confianza en nosotros y elegir uno de nuestros productos, disfrute su compra.**

OR  
om

**Our full team in Rocal thanks you for your trust and confidence and for choosing one of our products. Enjoy your purchase.**

**L'équipe de Rocal vous remercie pour votre confiance en nous et pour choisir un de nos produits. Profitez de votre achat.**

**Il team di Rocal La ringrazia per la fiducia accordataci e per aver scelto uno dei nostri prodotti. Ci auguriamo che il Suo acquisto possa darle molte soddisfazioni.**

**Rocal equipe agradece a sua confiança e para a escolha de um dos nossos produtos. Esperamos que sua compra vai dar-lhe muita satisfação.**

**ROCAL**

**MANUFACTURAS SA**

<b>1. CARACTERISTICAS</b> .....	<b>3</b>
1.1 Características técnicas .....	3
1.2 Detalle de los componentes de entrega .....	3
1.3 Esquema de las medidas del aparato .....	3
<b>2. REQUISITOS PREVIOS A LA INSTALACION</b> .....	<b>3</b>
2.1 Suelo .....	3
2.2 Conducto de salida de humos .....	3
2.3 Tipo de aparato .....	4
2.4 Aislamiento y distancias de seguridad .....	4
2.5 Aportación de aire .....	4
2.6 Modificaciones del aparato .....	4
<b>3. INSTALACION</b> .....	<b>4</b>
3.1 Proceso de instalación .....	4
<b>4. USO Y FUNCIONAMIENTO</b> .....	<b>4</b>
4.1 Combustibles autorizados por el fabricante .....	4
4.2 Combustión eficiente .....	4
4.3 Primeros encendidos .....	4
4.4. Control de la combustión .....	4
4.4.1. Registro primario .....	4
4.4.2. Registro secundario .....	4
4.4.3. Aire terciario o de seguridad .....	4
4.5 Encendido .....	4
4.6 Carga y recarga de combustible .....	4
4.7 Apertura de la puerta .....	5
4.8 Funcionamiento en condiciones climatológicas adversas .....	5
4.9 Prevención de incendio .....	5
4.10 Dilataciones de la chapa .....	5
<b>5. INSTALACION ELÉCTRICA</b> .....	<b>5</b>
5.1. Componentes .....	5
5.2.1 Esquema eléctrico funcionamiento con 2 turbinas .....	5
5.2.2. Esquema eléctrico funcionamiento con 4 turbinas .....	5
5.3. Función .....	5
5.4. Uso y mantenimiento .....	5
<b>6. MANTENIMIENTO Y LIMPIEZA</b> .....	<b>5</b>
6.1 Mantenimiento .....	5
6.1.1 Bloqueo de mecanismos .....	5
6.1.2. Recambios .....	5
6.2. Limpieza .....	5
6.2.1 Cristal .....	6
6.2.2 Bandeja de cenizas .....	6
6.2.3. Conducto de humos .....	6
6.2.4. Pintura .....	6
<b>7. ELEMENTOS OPCIONALES</b> .....	<b>6</b>
<b>8. PROBLEMAS: CAUSA Y SOLUCIÓN</b> .....	<b>6</b>
<b>9. INFORMACIÓN CE</b> .....	<b>7</b>
<b>10. ETIQUETADO</b> .....	<b>32</b>

Este manual consta de dos documentos, el documento I: **MANUAL DE CARACTERISTICAS, INSTALACION Y FUNCIONAMIENTO** y el documento II: **ANEXO**. El documento **ANEXO** contiene todos los esquemas e imágenes referidas en este documento.



**ES RESPONSABILIDAD DEL PROPIETARIO/A QUE LA INSTALACIÓN DEL APARATO CUMPLE CON LA NORMATIVA VIGENTE Y EL CUMPLIMIENTO DE LAS NORMAS DESCRITAS EN ESTE MANUAL.**

# 1. CARACTERISTICAS

## 1.1 Características técnicas

www.forjas-salvador.com

Parámetro	Modelo				
	HABIT 50 V +T	HABIT 70 A +T	HABIT 80 +T	HABIT 100R +T	HABIT 100 +T
Tiro mínimo – máximo	11-13 Pa	11-13 Pa	11-13 Pa	11 -13 Pa	11-13 Pa
Consumo de combustible	2,31 kg/h	2,37 kg/h	2,44 kg/h	2,8 kg/h	3,19 kg/h
Caudal másico de los humos	5,4 g/s	6,6 g/s	6,6 g/s	9,7 g/s	9,7 g/s
Rendimiento	86,3%	85,3%	85,3%	85,3 %	86,2%
Potencia nominal	8,7 kW	8,8 kW	9 kW	11 kW	12,1 kW
Rango de potencia	4 – 9 kW	5,5 – 9,5 kW	6,5 – 11,5 kW	7,5 - 12,5 kW	7.5 - 13 kW
Concentración de CO medio al 13% de O <sub>2</sub>	0,048 %	0,062 %	0,062 %	0,09 %	0,090%
Concentración de NOx al 13% de O <sub>2</sub>	102 mg/Nm <sup>3</sup>	106 mg/Nm <sup>3</sup>	106 mg/Nm <sup>3</sup>	106 mg/Nm <sup>3</sup>	101 mg/Nm <sup>3</sup>
Concentración de OGC al 13% de O <sub>2</sub>	51 mg/Nm <sup>3</sup>	51 mg/Nm <sup>3</sup>	51 mg/Nm <sup>3</sup>	59 mg/Nm <sup>3</sup>	59 mg/Nm <sup>3</sup>
Concentración de partículas al 13% de O <sub>2</sub>	13 mg/Nm <sup>3</sup>	22,9 mg/Nm <sup>3</sup>	22,9 mg/Nm <sup>3</sup>	23 mg/Nm <sup>3</sup>	12,1 mg/Nm <sup>3</sup>
Tiro medio (ensayo)	8,4 Pa	8,4 Pa	8,6 Pa	8,6 Pa	11,4 Pa
Peso neto	154 kg	160 kg	187 kg	kg	220 kg
Carga Máxima Autorizada	3 kg	4 kg	4 kg	4,5 kg	5 kg
Altura recarga	200 mm	175 mm	175 mm	200 mm	175 mm
Longitud leños	300 mm	400 mm	400 mm	400 mm	600 mm
Altura mínima del conducto	4000 mm	4000 mm	4000 mm	4000 mm	4000 mm
Ø Conducto salida humos	150 mm	150 mm	180 mm	180 mm	180 mm
Ø Entrada aire exterior	100 mm	100 mm	100 mm	100 mm	100 mm
Distancia exterior (Trasera)	500 mm	500 mm	500 mm	500 mm	500 mm
Distancia exterior (Laterales)	500 mm	500 mm	500 mm	500 mm	500 mm
Distancia exterior (Frontal)	1000 mm	1000 mm	1000 mm	1000 mm	1000 mm
Cableado eléctrico de conexión	Manguera de silicona de 3 hilos de 1,5 mm <sup>2</sup>				
Flujo aire turbinas (unidad)	135 m <sup>3</sup> /h				
Potencia turbinas (unidad)	20 W				
Temperatura media de humos	220,8 °C	220,8 °C	211,3 °C	211,3 °C	196,8 °C
Tipo de combustión	INTERMITENTE				
Conducto	NO COMPARTIDO				
Combustible	LEÑA NATURAL				
Humedad leños combustible	12-20 % - 2 AÑOS BAJO CUBIERTO				
Año Certificación	2019	2019	2019	2021	2021
Nº de Certificado	1880-CPR-008-007-19	1880-CPR-008-009-19	1880-CPR-001-004-19	1880-CPR-041-007-21	1880-CPR-41-21

## 1.2 Detalle de los componentes de entrega

(Compruebe que dispone de todos los componentes descritos a continuación en relación a la imagen del apartado II del documento ANEXO)

1. Cuerpo de la chimenea.
2. Aerosol pintura anticorrosiva para retoques.
3. Parrilla de brassas.
4. Manopla antitérmica.
5. Gamuza para limpieza de las partes metálicas pintadas.
6. Kit entrada de aire exterior. (Conector entrada de aire exterior, soporte para el conector, junta tubular, 8x tornillos y 8x tuercas).
7. Herramienta para la manipulación de los registros y apertura de puertas.
8. Sobre con varios documentos: manual de características de instalación y funcionamiento, hoja de garantía, hoja técnica, etiqueta energética y declaración de prestaciones
9. +T (Tubo de 1,98 metros de Ø150 (Habit 50V +T / Habit 70A +T) | tubo de 1,98 metros de Ø180 (Habit 80 +T / Habit 100R +T / Habit 100 +T)
10. Limitador de tiraje.

## 1.3 Esquema de las medidas del aparato

Consulte documento ANEXO apartado I página 1.

# 2. REQUISITOS PREVIOS A LA INSTALACION

TODAS LAS REGLAMENTACIONES LOCALES, INCLUIDAS LAS QUE HACEN REFERENCIA A NORMAS NACIONALES O EUROPEAS HAN DE CUMPLIRSE CUANDO SE INSTALA EL APARATO.

ES NECESARIO QUE LA INSTALACION SEA REALIZADA POR UN PROFESSIONAL. EL NO CUMPLIMIENTO DE ESTA CLAUSULA EXIME AL FABRICANTE DE CUALQUIER RESPONSABILIDAD.

**2.1 Suelo.** Asegúrese que el suelo donde colocará el aparato tiene la suficiente capacidad portante para soportar el peso. De no ser así, debe realizarse una placa de reparto de la carga para una distribución equitativa del peso del aparato. En caso de duda consulte a un especialista.

**2.2 Conducto de salida de humos.** Es obligatorio un conector de humos estanco desde la conexión del tubo del aparato hasta el exterior y debe respetarse el diámetro de la salida de humos indicada por el fabricante. *El buen estado e idoneidad de esta salida deberá estar certificada por un profesional y también debe respetar la normativa vigente del país.* Este conducto no debe ser compartido con otros aparatos (véase tabla del punto 1.1 Características técnicas). En casos de exceso de tiraje, cuando el conducto supera los 7 metros de longitud o la medición supera los 20 Pa, ha de ajustarse el tiraje. Para ello utilice la segunda pieza de la placa deflectora, para instalarla siga los pasos: "D.6" al "D.9" o ajuste la entrada de aire por la rejilla y/o el recorrido de los registros, para ello consulte el apartado 4.3.1 Registro primario y el 4.3.2 Registro secundario.

**2.3 Tipo de aparato.** Estufa con placas de vermiculita en el fondo, laterales y placa deflectora. Parrilla brasas, bandeja cenizas y conjunto ventilación eléctrico incorporado. El aparato viene listo para instalar. Puede desmontarse todo el interior si se desea, para hacer más fácil su transporte y colocación.

**2.4 Aislamiento y distancias de seguridad.** Cualquier elemento frágil o inflamable (textiles, electrónicos, madera, papel pintado, cristal, papel enyesado, etc.) debe separarse del nicho de hogar respetando las distancias que se describen en la tabla 1: *Características técnicas*.

Hay que prevenir y evitar la posibilidad de que el aire caliente que expulsa el aparato incida directamente en la madera, en ese caso se deberá aislar debidamente.

**2.5 Aportación de aire.** Debe prever una aportación de aire a la sala donde se ubique el aparato, cuando no se utiliza una entrada de aire exterior, la longitud máxima total no debe superar los 6 m y debe tener la mínima pérdida de carga. Esta entrada no puede ser inferior a 225 cm<sup>2</sup>. También tenga en cuenta el funcionamiento simultáneo con otros aparatos de ventilación y/o calefacción tales como extractores de aire, bomba de calor, etc. En estos casos debe compensarse la extracción con la correspondiente entrada de aire exterior.

**2.6 Modificaciones del aparato.** Cualquier modificación que se pretenda en el aparato debe estar autorizada por escrito por Manufacturas Rocal SA. Es recomendable además, utilizar únicamente las piezas de repuesto originales o recomendadas por Manufacturas Rocal SA.

## 3. INSTALACION

**3.1 Proceso de instalación.** Para proceder a la instalación siga los pasos detallados en el Apartado III del documento ANEXO. **ATENCIÓN:** La segunda pieza de la placa deflectora debe instalarse o ajustarse en caso de exceso de tiro, para instalarla siga los pasos: "D.6" al "D.9". Para ajustar el cierre de la puerta siga los pasos "D.10" y "D.11". Para el cambio de abertura de la puerta siga los pasos descritos de la imagen "D.12" a la "D.19".

## 4. USO Y FUNCIONAMIENTO

**4.1 Combustibles autorizados por el fabricante.** El aparato no debe utilizarse como incinerador y están prohibidos otros combustibles a los autorizados por el fabricante, incluidos líquidos o geles de encendido. Como combustible solo se autoriza el uso de leños de madera naturales y **no es recomendable el uso de maderas resinosas**.

### ATENCIÓN:



- Debe respetarse la carga máxima autorizada por el fabricante, la medida de los leños así como la altura de la recarga.
- No toque ni manipule ninguna parte del aparato cuando esté en marcha sin la protección de la manopla térmica.
- Compruebe que no quedan materiales dentro del aparato, con especial atención al aerosol de pintura.

**4.2 Combustión eficiente.** Durante la combustión no se debe apagar la llama, en este caso los gases inquemados producen corrosión, suciedad en el conducto y gases contaminantes. Deberá abrir los registros, particularmente el secundario.

**4.3 Primeros encendidos.** Durante un tiempo prudencial, aproximadamente unas 24 horas, no debe superar un 50% de la C.M.A (carga máxima autorizada por el fabricante). Antes de encender el fuego compruebe que dentro de la cámara de combustión no ha quedado ninguno de los elementos suministrados con la entrega del aparato (tales como guantes, espray pintura...)

**4.4. Control de la combustión.** El aparato dispone de mecanismos para regular la combustión:

**4.4.1. Registro primario.** El registro primario se utiliza para controlar el aire que entra en la cámara de combustión por la base del fuego, a través de la rejilla de fuego y la vermiculita posterior. El registro primario debe usarse principalmente para el encendido y de ser necesario, como ayuda a la combustión. Para localizar la maneta de control del registro, conocer el funcionamiento consulte la imagen "D.2" de la página 8 del documento ANEXO. Si tiene exceso de tiraje ajuste el aire por la parrilla imagen "D.26" y/o ajuste el recorrido del registro primario siguiendo los pasos: "D.23" al "D.25".

**4.4.2. Registro secundario.** El registro secundario se utiliza para controlar el aire que entra en la cámara de combustión por la parte superior. El registro secundario debe usarse principalmente para ajustar el grado de combustión. Para localizar la maneta de control del registro y conocer su funcionamiento consulte la imagen "D.3" de la página 8 del documento ANEXO. Si tiene exceso de tiraje ajuste el recorrido del registro primario siguiendo los pasos: "D.23" al "D.25".

**4.4.3. Aire terciario o de seguridad.** El aparato dispone de un aporte de aire fijo a través de la vermiculita posterior, debajo del deflector, para prevenir posibles deflagraciones y mejorar la combustión.

**4.5 Encendido.** Para encender el fuego utilice materiales adecuados para ello tales como pastillas de fuego, papel y ramas secas y finas. **NO UTILICE GASOLINAS, DISOLVENTES O ALCOHOL.** Para ver la posición correcta vea la imagen "D.4" de la página 8 del documento ANEXO, a continuación prenda lumbre. Mantenga los registros abiertos y la puerta ajustada durante un tiempo prudencial, así evitará la condensación en la puerta. Una vez este el fuego encendido y el aparato suficientemente caliente cierre la puerta, ajuste el registro primario para evitar una combustión excesiva y controle la intensidad del fuego mediante el registro secundario.

### NOTA IMPORTANTE:



- Las piezas de vermiculita interiores **NO DEBEN RECIBIR GOLPES** cuando se efectúa la recarga de combustible.
- Si alguna de estas piezas se agrieta, pero está debidamente colocada en su sitio, **NO ALTERA EL FUNCIONAMIENTO CORRECTO DEL APARATO NI COMPORTA RIESGO ALGUNO.** El aparato puede utilizarse con total normalidad. Estas grietas no suponen ningún defecto de fabricación por lo que **NO ENTRAN EN GARANTIA.**

**4.6 Carga y recarga de combustible.** No debe superarse la C.M.A (carga máxima autorizada) ni en la carga ni en la recarga. (Véase tabla de *Características técnicas*).

**4.7 Apertura de la puerta.** Debe abrirse únicamente para efectuar la recarga. Para su apertura siga los pasos descritos en las imágenes "D.1" de la página 8 del documento ANEXO.

**4.8 Funcionamiento en condiciones climatológicas adversas.** Es posible que el aparato funcione de forma incorrecta debido a cambios climatológicos bruscos o inesperados, estos pueden provocar: bajas presiones o reflujos de las corrientes de aire al interior del conducto de humos. Cuando se observen estos fenómenos es recomendable cerrar los registros de aire de la combustión y dejar apagar el aparato.

**4.9 Prevención de incendio.** No debemos acercar ningún elemento inflamable a menos de la distancia de seguridad descrita en la tabla del apartado 1.1 *Características técnicas*. Tomar especial precaución con la presencia de niños y ancianos. En caso de incendio aparte todas las personas de su alrededor, si es posible cierre los registros al máximo y avise al Servicio de Extinción de incendios.

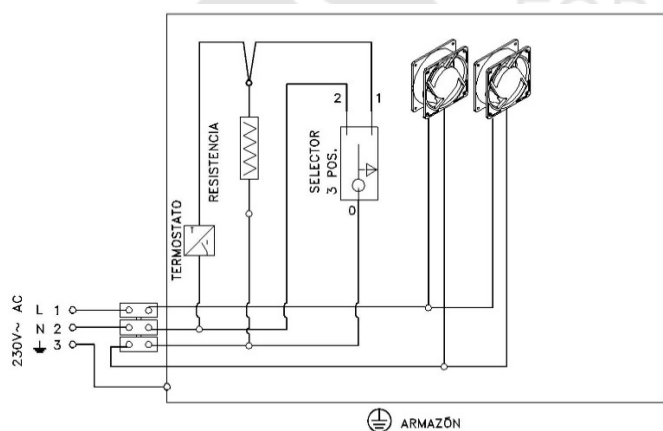
**4.10 Dilataciones de la chapa.** Los materiales sometidos a cambios de temperatura sufren dilataciones. Este fenómeno puede ocasionar ruidos metálicos esporádicos o con más o menos frecuencia. Estos son completamente inocuos y no suponen ningún riesgo ni problema en su funcionamiento.

## 5. INSTALACION ELÉCTRICA

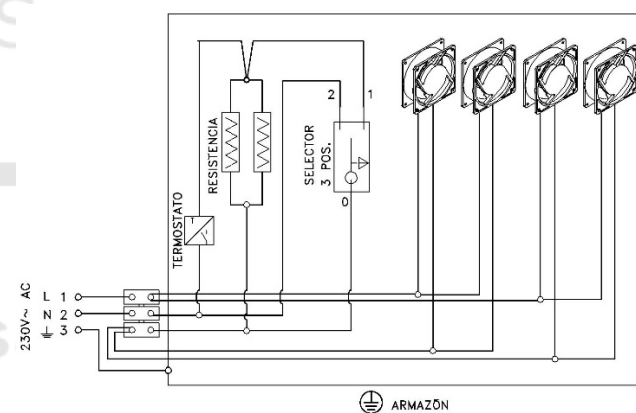
TODAS LAS REGLAMENTACIONES LOCALES, INCLUIDAS LAS QUE HAGAN REFERENCIA A NORMAS NACIONALES O EUROPEAS HAN DE CUMPLIRSE CUANDO SE CONECTA EL APARATO A LA RED ELÉCTRICA.

**5.1. Componentes.** El aparato viene equipado con dos turbinas helicoidales para los modelos Habit 50 V +T, Habit 70 A +T y con cuatro para los modelos Habit 80 +T, Habit 100R +T y Habit 100 +T, termostato para la puesta en marcha de las turbinas, resistencia, interruptor de control velocidad turbinas, cableado interior y manguera de silicona para la alimentación con salida posterior derecha. Para recambios consulte el apartado V del documento ANEXO.

**5.2.1 Esquema eléctrico funcionamiento con 2 turbinas**



**5.2.2. Esquema eléctrico funcionamiento con 4 turbinas**



**5.3. Función.** El conjunto de ventilación sirve para impulsar el aire tomado de las rejillas inferiores del aparato y expulsarlo, una vez calentado, por la parte frontal y/o los difusores de la parte superior.

**5.4. Uso y mantenimiento.** El conjunto de ventilación debe estar permanentemente conectado a la red eléctrica cuando el aparato está encendido.

El interruptor ofrece tres posibilidades:



Posición 0: Velocidad automática lenta. El arranque y paro de las turbinas es automático mediante el termostato.



Posición I: Velocidad automática rápida. El arranque y paro de las turbinas es automático mediante el termostato



Posición II: Velocidad manual rápida. Sistema manual y sin paro automático.

Después de un periodo de parada prolongada y antes de poner el aparato en marcha, es necesario comprobar el buen funcionamiento de las turbinas y limpiar toda la suciedad de las rejillas frontales de la toma de aire. (Es conveniente, además, que un profesional cualificado revise toda la instalación eléctrica del aparato).

**ATENCIÓN:**

**Si el cable de alimentación está dañado debe ser sustituido por el servicio postventa o personal cualificado similar con el fin de evitar un peligro.**

## 6. MANTENIMIENTO Y LIMPIEZA

**6.1 Mantenimiento.** Un mantenimiento adecuado y frecuente tanto del aparato como de la instalación contribuye en gran medida a su buen funcionamiento. Es importante realizar un control periódico y completo del aparato así como de los conductos y la instalación. De este modo, para su seguridad y confort, **algunos de nuestros distribuidores ofrecen un contrato de mantenimiento del aparato. Contacte con su distribuidor para solicitar este servicio.**

**6.1.1 Bloqueo de mecanismos.** Es necesario comprobar la ausencia de bloqueo de todos los mecanismos (registros, puerta, entrada de aire exterior, etc.) después de un período prolongado de parada.

**6.1.2. Recambios.** Utilice únicamente las piezas de repuesto originales o recomendadas por manufacturas Rocal S.A. Véase la imagen de la página 13 del documento ANEXO.

**6.2. Limpieza.** Es importante que el aparato esté limpio de residuos para que todos sus mecanismos funcionen correctamente. **Para la limpieza del cristal y el marco frontal, utilice la gamuza seca que se suministra con la chimenea u otra similar. No utilice líquidos ni productos de limpieza común.**

**6.2.1 Cristal.** Para limpiar el cristal, hágalo con el aparato apagado. El líquido usado no debe entrar en contacto con las partes metálicas de la puerta ni la junta cerámica, debido a la agresividad de estos productos puede iniciarse un proceso de corrosión del aparato. Para reemplazar el cristal siga los pasos descritos en las imágenes “D.20” y “D.21” del documento ANEXO.

**6.2.2 Bandeja de cenizas.** Vacíe la cubeta solamente con el aparato completamente apagado, **cuidando de que las cenizas no contengan aun brasas encendidas**; en tal caso debe depositarlas en un cubo metálico. Para acceder a la bandeja recoge cenizas siga los pasos marcados en las imágenes “D.1” y “D.5” de la página 8 del documento ANEXO.

**ATENCIÓN:** Con el aparato en funcionamiento el compartimento interior debe permanecer completamente cerrado. Únicamente se puede acceder para la evacuación de cenizas.



**6.2.3. Conducto de humos.** Es importante mantener limpio de residuos el conducto de evacuación de humos. Este se ensucia en función del combustible utilizado, la marcha más o menos lenta de la combustión, etc. Es necesario limpiar el conducto de humos al menos una vez por temporada. Es obligatorio que un especialista haga una revisión periódicamente del mismo. Para acceder al conducto de humos siga los pasos “D.7”, “D.8”, “D.9”.

**6.2.4. Pintura.** La pintura anticorrosiva que reviste todo el aparato (la cámara de combustión, el interior, la puerta frontal, el marco tapa juntas, ...), soporta hasta 600°C de temperatura y desprende un ligero olor característico que desaparece con los primeros encendidos. Es necesario la revisión periódica del estado de la pintura y corregirla cuando sea necesario.

Esta pintura puede dañarse cuando; la temperatura sobrepasa los 600°C, se utilizan combustibles con exceso de humedad o combustibles no recomendados, está instalada en ambientes húmedos y/o de salinidad en el ambiente (mal de mar), contacto con productos químicos de limpieza o el contacto con agua (entradas a través del tubo, etc.).

**Utilice única y exclusivamente el aerosol “Rocal pintura anticorrosiva”.**

## 7. ELEMENTOS OPCIONALES

Rocal pone a su disposición diversos elementos opcionales, contacte con su distribuidor local para adquirir dichos elementos. A continuación se muestra algunos de los elementos:

Elemento	Código	Descripción
ECOntrol	C7005	Regulador inteligente de la combustión
Regulador	REGULAD-1	Regulador de velocidad de las turbinas
Leñero HABIT		
Bancada		
Soporte pared HABIT		
Aspirador DE CENIZAS	ASPIRADOR	

## 8. PROBLEMAS: CAUSA Y SOLUCIÓN

A continuación les mostramos una tabla con las posibles anomalías, sus causas y los remedios que debe seguir:

PROBLEMA	CAUSA	SOLUCION
<b>1. Revoca humo y/o tiro insuficiente</b>	Conducto incorrecto  Falta de aire de alimentación para la combustión  Posición incorrecta de los registros  Suciedad del conducto	Revisión del conducto: -conexión -diámetro -fugas en su trayecto -longitud insuficiente -salida al exterior -posibles elementos que obstruyan la salida Revisar conductos de ventilación y/o entrada de aire exterior. Funcionamiento simultaneo con otros aparatos de ventilación y/o calefacción  Ajustar el registro  Contacte con un profesional para una limpieza de este. Si el problema persiste contacte con su distribuidor.
<b>2. Cristal excesivamente sucio</b>	Conducto incorrecto  Combustible inadecuado  Registros excesivamente cerrados	Revisar apartado insuficiencia de tiro ( <i>situado más abajo</i> ).  Utilizar combustible recomendado  Ajustar los registros
<b>3. Blanqueamiento del cristal o pérdida del color de la chapa</b>	Exceso de temperatura causado por un fuego excesivo en la cámara de combustión	Revise la carga de combustible evitando el exceso de temperatura.  Ajuste los registros
<b>4. Calienta poco</b>	Combustible inadecuado  Carga insuficiente  Registros del control de la combustión en una posición incorrecta	Utilizar combustible recomendado  Añadir combustible  Ajustar los registros

PROBLEMA	CAUSA	SOLUCION
<b>5. Salida de humos y/o gases por el frontal, malos olores</b> <small>www.forjas-salvador.com</small>	Primeros encendidos  Elementos combustibles o inflamables en el recinto o paredes circundantes al aparato  Grieta en la cámara de Combustión del aparato	Esperar que el proceso de polimerización de la pintura finalice, esto puede tardar de uno a varios encendidos  Revisión de materiales aislantes tales como fibra de vidrio, maderas ignífugas o posibles elementos combustibles y sustituirlos.  Comprobar su estanqueidad y si se descubre una grieta contacte con el distribuidor
<b>6. Exceso de tiro</b>	Conducto incorrecto  Registros de control de la combustión en una posición incorrecta	Revisión del conducto - longitud excesiva - comprobar depresión - diámetro incorrecto - comprobar junta de la puerta

## 9. INFORMACIÓN CE

La etiqueta de Marcado CE está situada en la puerta del aparato. Ésta etiqueta contiene los datos técnicos, así como el N° de O.F. (este número también lo encontrará en la hoja de garantía). **ESTE NÚMERO ES IMPRESCINDIBLE PARA PODER SOLICITAR PIEZAS DE RECAMBIO.**



### ATENCIÓN:

- Todas las pruebas han sido realizadas siguiendo la Normativa “Estufas que utilizan combustibles sólidos – Requisitos y métodos de ensayo”.UNE-EN 60335
- La revisión del aparato, así como la instalación y los conductos, **debe realizarla un profesional.**
- Para cualquier duda sobre lo aquí descrito, consulte con su distribuidor Rocal.
- EL INCUMPLIMIENTO DE LAS OBLIGACIONES AQUÍ DESCRITAS O UNA MANIPULACION INDEBIDA DEL APARATO **EXIME AL FABRICANTE DE CUALQUIER RESPONSABILIDAD.**

## INDEX

<b>1. SPECIFICATIONS</b> .....	<b>9</b>
1.1 Technical specifications .....	9
1.2 Breakdown of delivery components .....	9
1.3 Diagram of the equipment's measurements .....	9
<b>2. REQUIREMENTS PRIOR TO INSTALLATION</b> .....	<b>9</b>
2.1 Ground .....	9
2.2 Flue liner .....	9
2.3 Type of appliance .....	10
2.4. Safety distances .....	10
2.6 Air supply .....	10
2.7 Changes to the device .....	10
<b>3. INSTALLATION</b> .....	<b>10</b>
3.1 Installation process .....	10
<b>4. USE AND OPERATION</b> .....	<b>10</b>
4.1 Fuels authorized by the manufacturer .....	10
4.2 Efficient combustion .....	10
4.3 Pilot fire lighting .....	10
4.4. Combustion control .....	10
4.4.1. Primary register .....	10
4.4.2. Secondary register .....	10
4.4.3. Tertiary or safety air .....	10
4.5 Fire lighting .....	10
4.6 Loading and reloading of fuel .....	10
4.7 Door opening .....	10
4.8 Operation in adverse weather conditions .....	11
4.9 Fire Prevention .....	11
4.10 Dilations of the sheet .....	11
<b>5. ELECTRICAL INSTALLATION</b> .....	<b>11</b>
5.1. Components .....	11
5.2.1 Electrical diagram with 2 fans .....	11
5.2.2. Electrical diagram with 4 fans .....	11
5.3. Operating .....	11
5.4. Use and maintenance .....	11
<b>6. CLEANING AND MAINTENANCE</b> .....	<b>11</b>
6.1 Maintenance .....	11
6.1.1 Locking mechanisms .....	11
6.1.2. Spare parts .....	11
6.2. Cleaning .....	11
6.2.1 Glass .....	11
6.2.2 Ash box .....	11
6.2.3. Flue liner .....	12
6.2.4. Painting .....	12
<b>7. OPTIONAL COMPLEMENTS</b> .....	<b>12</b>
<b>8. PROBLEMS: CAUSE AND SOLUTION</b> .....	<b>12</b>
<b>9. CE INFORMATION</b> .....	<b>13</b>
<b>10. LABELLING</b> .....	<b>32</b>

This manual consists of two documents, document I: **USER'S GUIDE ON SPECIFICATIONS, INSTALLATION AND OPERATION**, and document II: **ANNEX**. The **ANNEXED** document contains all the diagrams and pictures referenced herein.



**IT IS THE RESPONSIBILITY OF THE OWNER THAN THE DEVICE INSTALLATION FOLLOWS CURRENT REGULATIONS AND MEET THE STANDARDS THAT ARE DESCRIBED IN THIS MANUAL.**

# 1. SPECIFICATIONS

OR

## 1.1 Technical specifications

Parameter	Model				
	HABIT 50 V +T	HABIT 70 A +T	HABIT 80 +T	HABIT 100R +T	HABIT 100R +T
Minimum - Maximum draught	11-13 Pa	11-13 Pa	11-13 Pa	11 -13 Pa	11-13 Pa
Fuel consumption	2,31 kg/h	2,37 kg/h	2,44 kg/h	2,8 kg/h	3,19 kg/h
Smoke mass flow rate	5,4 g/s	6,6 g/s	6,6 g/s	9,7 g/s	9,7 g/s
Performance	86,3%	85,3%	85,3%	85,3 %	86,2%
Nominal output	8,7 kW	8,8 kW	9 kW	11 kW	12,1 kW
Power range	4 – 9 kW	5,5 – 9,5 kW	6,5 – 11,5 kW	7,5 - 12,5 kW	7,5 - 13 kW
Average CO concentration at 13% of O <sub>2</sub>	0,048 %	0,062 %	0,062 %	0,09 %	0,090%
Average NO <sub>x</sub> concentration at 13% of O <sub>2</sub>	102 mg/Nm <sup>3</sup>	106 mg/Nm <sup>3</sup>	106 mg/Nm <sup>3</sup>	106 mg/Nm <sup>3</sup>	101 mg/Nm <sup>3</sup>
Average OGC concentration at 13% of O <sub>2</sub>	51 mg/Nm <sup>3</sup>	51 mg/Nm <sup>3</sup>	51 mg/Nm <sup>3</sup>	59 mg/Nm <sup>3</sup>	59 mg/Nm <sup>3</sup>
Particle concentration at 13% of O <sub>2</sub>	13 mg/Nm <sup>3</sup>	22,9 mg/Nm <sup>3</sup>	22,9 mg/Nm <sup>3</sup>	23 mg/Nm <sup>3</sup>	12,1 mg/Nm <sup>3</sup>
Medium draft (trial)	8,4 Pa	8,4 Pa	8,4 Pa	8,6 Pa	11,4 Pa
Net weight	154 kg	160 kg	187 kg	kg	220 kg
Maximum authorized load (fuel)	3 kg	4 kg	4 kg	4,5 kg	5 kg
Reload height	200 mm	175 mm	175 mm	200 mm	175 mm
Logs length	300 mm	400 mm	400 mm	400 mm	600 mm
Minimum flue height	4000 mm	4000 mm	4000 mm	4000 mm	4000 mm
Ø Flue duct	150 mm	150 mm	180 mm	180 mm	180 mm
Ø Air inlet	100 mm	100 mm	100 mm	100 mm	100 mm
Outer fireplace (back)	500 mm	500 mm	500 mm	500 mm	500 mm
Outer fireplace (sides)	500 mm	500 mm	500 mm	500 mm	500 mm
Outer fireplace (frontal)	1000 mm	1000 mm	1000 mm	1000 mm	1000 mm
Electrical wiring connection	Silicone hose 3*wire of 1.5 mm <sup>2</sup>				
Fan airflow (unit)	135 m <sup>3</sup> /h				
Fan output (unit)	20 W				
Average temperature of smoke	220,8°C	220,8°C	211,3°C	211,3°C	196,8°C
Type of combustion	INTERMITENT				
Flue liner	NOT SHARED				
Fuel	NATURAL WOOD				
Humidity fuel logs	12-20 % - two years under cover				
Certification year	2019	2019	2019	2021	2021
Certificate number	1880-CPR-008-007-19	1880-CPR-008-009-19	1880-CPR-001-004-19	1880-CPR-041-007-21	1880-CPR-41-21

## 1.2 Breakdown of delivery components

(Make sure you have all the components described below in relation to the picture on section II of the ANNEXED document)

1. Fireplace's body.
2. Heat-resistant spray paint for touch-ups.
3. Fire grate.
4. Heat-resistant glove.
5. Cleaning cloth for metal painted parts
6. Exterior air inlet kit. (Exterior air inlet connector, connector support, tubular joint, 8x screws and 8xnuts)
7. Tool for handling registers and opening door.
8. Envelope with documents: declaration of performance, energy label, specifications, installation and operation manual, and Guarantee sheet.
9. +T (flue duct of 1.98 meters of Ø150 (Habit 50V +T / Habit 70A +T) | flue duct of 1.98 meters of Ø180 (Habit 80 +T/ Habit 100R +T / Habit 100 +T)
10. Draft limiter

## 1.3 Diagram of the equipment's measurements

See the ANNEXED document, section I, page 1.

# 2. REQUIREMENTS PRIOR TO INSTALLATION

ALL LOCAL STANDARDS, INCLUDING NATIONAL AND EUROPEAN REGULATIONS MUST BE COMPLIED WITH UPON INSTALLATION OF THE EQUIPMENT.

THE INSTALLATION MUST BE PERFORMED BY A PROFESSIONAL. FAILURE TO COMPLY WITH THIS CLAUSE SHALL EXONERATE THE MANUFACTURER FROM ANY RESPONSIBILITY.

**2.1 Ground.** Make sure the ground where the appliance will be placed is able to support the weight of the device. If not, you will need a load spreading plate for the equitable distribution of the equipment's weight. In case of doubt, please consult a specialist.

**2.2 Flue liner.** It is mandatory to have a smoke-tight Flue liner going from the connecting point of the base to the outside in observation of the smoke pipe diameter. **The good condition and suitability of this smoke pipe must be certified by a professional and must also observe the relevant national regulations.** This Flue liner should not be shared with other devices (see Table 1.1 Technical specifications). In cases of too much draught, when the duct exceeds 7 meters in length, or the measurement exceeds 20 Pa, the draft must be adjusted. To do this, use the second part of the baffle plate, to install it follow the steps: "D.6" to "D.9" or adjust

the air intake through the grille and / or the flow of the registers: in this case, go to Section 4.3.1 Primary Register and 4.3.2 Secondary Register.

**2.3 Type of appliance.** "Vermiculite" home plate at the bottom, sides and baffle plate, fire grate, ash pan and electrical ventilation set incorporated. The stove comes ready to install. All the inner can be removed if desired, for easier transportation and installation.

**2.4. Safety distances.** Any fragile or flammable element, textiles, electronic devices, wood, wallpaper, glass, chalk paper, etc., must be separated from the device observing the minimum distance described in Table 1.1 Technical specifications. We must prevent or avoid the possibility of hot air impacting directly on the wood: in such case, it shall be insulated accordingly.

**2.6 Air supply.** An air supply to the room where the device is located must be provided, when an outside air inlet is not used, the total maximum length must not exceed 6 m and must have the minimum loss of load. This entry cannot be less than 225 cm<sup>2</sup>. Also note the simultaneous operation with other ventilation devices and / or heating such as exhaust fans, heat pumps, etc. In these cases, the extraction must be compensated with a corresponding air entry from outside.

**2.7 Changes to the device.** Any intended change to the equipment must be authorized in writing by Manufacturas Rocal, S.A. We also recommend using only original spare parts or parts recommended by Manufacturas Rocal, S.A.

## 3. INSTALLATION

**3.1 Installation process.** To proceed with the installation, follow the steps outlined in Section III of the ANNEXED document.

**WARNING:** The second piece of the deflector plate should be install or adjust in case of draught excess, to procede follow the steps: "D.6" to "D.9". To adjust the door closing follow the steps "D.10" and "D.11". To change door opening follow the steps shown at images "D.12" to "D.19".

## 4. USE AND OPERATION

**4.1 Fuels authorized by the manufacturer.** The appliance should not be used as an incinerator and the use of fuels other than those authorized by the manufacturer are prohibited, including lighting liquids or gels. Only natural wood logs are authorized as fuel and it is not advisable to use resinous woods.

### CAUTION:



- The maximum load allowed by the manufacturer, the measurements of the logs and the height of the reload must be respected.
- Do not touch or manipulate any part of the appliance when in operation without a protection glove.
- Check that there are no materials left inside the device, paying special attention to the paint spray.

**4.2 Efficient combustion.** During combustion the flame should not be extinguished, in this case the unburned gases produce corrosion, dirt in the duct and polluting gases. The air controls must be opened, particularly the secondary one.

**4.3 Pilot fire lighting.** For a reasonable period of time, approximately 24 hours, it must not exceed 50% of the Maximum load allowed by the manufacturer. Before lighting the fire, ensure that nothing delivered with the equipment has stayed inside (such as gloves, spray paint ...)

**4.4. Combustion control.** The appliance has mechanisms to regulate combustion.

**4.4.1. Primary register.** The primary register is used to control the air intake in the combustion chamber from the base of the fire, through the fire grate, and the vermiculite in the back side. The primary register should be used mainly for lighting and, if necessary, to aid combustion. To locate the register control handle and to know how to use it see picture "D.2" on page 8 of the ANNEXED document. If there is too much draught, adjust the air through the grill, image "D.26" and / or adjust the path of the primary register following the steps: "D.23" to "D.25".

**4.4.2. Secondary register.** The secondary register is used to control the air entering the combustion chamber from the top. The secondary register is used as combustion intensity adjustment. To locate the register control handle and to know how to use it see picture "D.3" on page 8 of the ANNEXED document. If there is too much draught you can adjust the path of the secondary register following the steps: "D.23" to "D.25".

**4.4.3. Tertiary or safety air.** The appliance has a fixed air supply through the rear vermiculite, under the deflector, to prevent possible deflagrations and improve combustion.

**4.5 Fire lighting.** To light the fire, use suitable materials for this purpose, such as heat pads, paper, dry and thin branches. **DO NOT USE GASOLINE, SOLVENTS OR ALCOHOL.** To see the correct position see picture "D.4" of the ANNEXED document, then light the fire using a suitable material. Once the fire is lit keep the door and the registers open for a reasonable time to prevent condensation on the door. When the apparatus is hot enough close the door, adjust the primary register to avoid excessive combustion and control the intensity of fire by the secondary register.

### IMPORTANT:



-The interior vermiculite parts **SHOULD NOT RECEIVE IMPACTS** when refueling is performed.

If any of these parts crack, but is properly set in its place, **THE PROPER OPERATION OF THE APPLIANCE SHALL NOT BE ALTERED AND THERE IS NO POTENTIAL RISK.** The equipment can be used normally. These cracks do not entail any manufacturing defect so they do not fall under guarantee.

**4.6 Loading and reloading of fuel.** Do not exceed the maximum allowed load or reload. (See Table of Technical specifications).

**4.7 Door opening.** The door must be opened only for reloading. To open it, follow the steps described in picture "D.1" on page 11 of the ANNEXED document.

**4.8 Operation in adverse weather conditions.** It is possible for the device to malfunction due to sudden or unexpected weather changes, causing: low pressure, ebb currents of air into the smoke duct. When these phenomena are observed it is advisable to close the combustion register and turn the equipment off.

**4.9 Fire Prevention.** You must not place any flammable element outside the safety distance from the fireplace described in the table in section 1.1 Technical specifications. You shall also take special precautions if there are children and elderly people present. In case of fire, push away all the people around it, close the registers as much as possible and notify the Firefighting service.

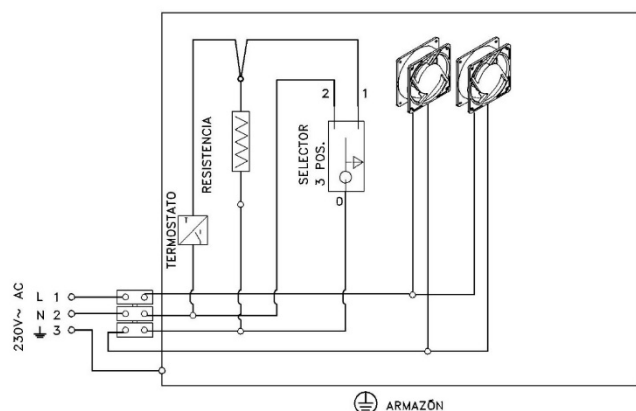
**4.10 Dilations of the sheet.** Materials subject to temperature changes undergo dilations. This phenomenon can cause sporadic metallic noises more or less frequently. These are completely innocuous and do not mean any risk or problem for its operation.

## 5. ELECTRICAL INSTALLATION

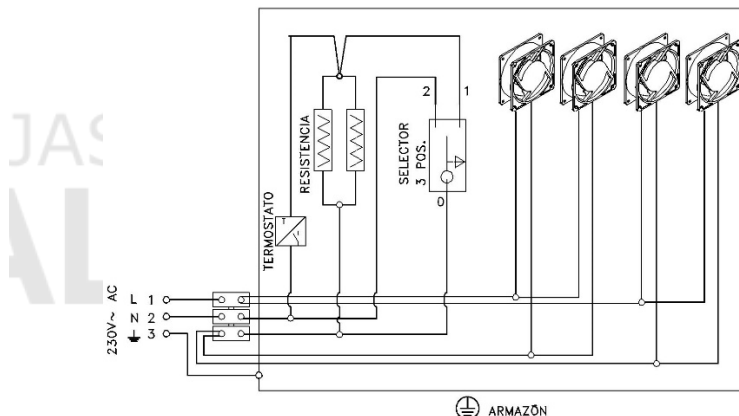
ALL LOCAL REGULATIONS, INCLUDING THE ONES ACCORDING TO THE NATIONAL OREUROPEAN NORMS MUST BE ACCOMPLISHED WHEN PROCEEDING TO CONNECT THEA PPARATUS TO ELECTRICAL INSTALLATIONS

**5.1. Components.** The appliance is equipped with two fans for models Habit 50 +T, Habit 70 A +T and with four fans Habit 80 +T, Habit 100R +T, Habit 100 +T, a thermostat as an ignition device, resistance, turbine control switch, inner cables and wires as well as silicon tube for for power supply with right rear outlet. For parts refer to part V of the ANNEXED document.

**5.2.1. Electrical diagram with 2 fans.**



**5.2.2. Electrical diagram with 4 fans.**



**5.3. Operating.** The function of the vent set is to jet the air, once heated, from the lower grill of the apparatus to the front part and the pipes in the upper part.

**5.4. Use and maintenance.** The set of ventilation should be permanently connected to the grid when the device is switched on. The switch offers three positions:



Position 0: Automatic slow gear. The starting and stoppage of the turbines is through the automatic thermostat

Position I: Automatic fast gear. The starting and stoppage of the turbines is through the automatic thermostat

Position II: Manual fast gear. Manual, not automatic shutdown system.

After a period of prolonged and stop before putting the machine in motion, it is necessary to verify the proper operation of the turbines and cleaned all the dirt of the front grilles of the air intake. It is also desirable that a qualified professional review the entire electrical installation of the device.

**WARNING:**

If the feeding wires are damaged, they must be replaced either by sales department or qualified staff to avoid problems.

## 6. CLEANING AND MAINTENANCE

**6.1 Maintenance.** An appropriate and regular maintenance of both the appliance and the installation contributes greatly to its good performance. It is important to perform periodic and complete controls of the equipment and of the ducts and installation. Thus, for your safety and comfort, **some of our dealers offer a servicing contract for your device. Please contact your dealer for this service.**

**6.1.1 Locking mechanisms.** You need to make sure no mechanisms are locked (registers, door, air inlet, etc.) after an extended shutdown period.

**6.1.2. Spare parts.** Use only original spare parts, or parts recommended by Manufacturas Rocal, S.A. See picture on page 13 of the ANNEXED document.

**6.2. Cleaning.** It is important for the appliance to be clean of ash so that all mechanisms work properly. To clean the body of the device **use the cleaning dry cloth given with the appliance or similar. Do not use current cleaning products.**

**6.2.1 Glass.** You must turn the device off to clean the glass. The products used must not come into contact with the metal parts of the door or the ceramic board; the aggressiveness of these products can cause a corrosion process of the equipment. To replace the glass follow the steps described in the "D.20" and "D.21" images in the APPENDIX document.

**6.2.2 Ash box.** Empty the box only when the appliance is completely turned off, **ensuring that the ashes do not contain any burning coals;** in which case you should deposit them in a metal bucket. To access the ash basin follow the steps shown in pictures D.1" and "D.5" on page 8 of the ANNEXED document.



**CAUTION:** With the appliance running, the inside compartment must remain completely closed. You can only access it for ash disposal.

**6.2.3. Flue liner.** It is important to keep the flue liner clean. It gets dirty depending on the fuel used, on a slower or faster combustion, etc. You need to clean the flue liner at least once per season. It is mandatory for a specialist to review it periodically. To access the flue liner follow the steps shown in pictures "D.7", "D.8" and "D.9" of the ANNEXED document.

**6.2.4. Painting.** The heat-resistant paint that covers the whole device (the combustion chamber, the interior, the front door, the frame which covers the joints, etc.), resists up to 600°C of temperature and releases a slight characteristic odor that disappears with the first ignitions. It is necessary to regularly check the condition of the paint and correct it when necessary.

This paint can be damaged when; the temperature exceeds 600°C, fuels with too much humidity or non-recommended fuels are used, it is installed in humid environments and / or salinity in the environment (seawater), it is in contact with chemical cleaning products or with water (inputs through the duct, etc.). **Use exclusively "Rocal heatproof spray paint"**.

## 7. OPTIONAL COMPLEMENTS

Rocal offers various optional items, contact your local dealer to purchase these items. Some of the items are shown below:

Item	Code	Description
EControl	C7005	Intelligent combustion control
Regulator	REGULAD-1	Fan speed controller
Log store HABIT		
Wall support HABIT		
BENCH		
Ash vacuum cleaner	ASPIRADOR	

## 8. PROBLEMS: CAUSE AND SOLUTION

Below is a table of possible anomalies, their causes and solutions:

PROBLEM	CAUSE	SOLUTION
<b>1. Rejects smoke and / or insufficient draught</b>	Incorrect duct  Lack of air supply for combustion  Incorrect position of registers  Dirty flue duct	Duct servicing*: -connection -diameter -leaks -insufficient length -outdoor access -possible elements blocking the exit Check vents and / or outside air supply. Simultaneous operation with other ventilation devices and / or heating  Setting the register Contact a professional to clean flue duct. If the problem persists, contact your dealer.
<b>2. Excessive dirt on glass</b>	Incorrect duct  Inappropriate fuel  Overly closed registers	Revise section on insufficient flue (below).  Use recommended fuel  Adjust registers
<b>3. Glass bleaching or colour fading of the plate</b>	Excessive temperature caused by excessive heat in the combustion chamber	Check the fuel load avoiding overheating  Adjust registers
<b>4. Poor heating</b>	Inappropriate fuel  Insufficient load  Combustion control registers in the wrong position	Use recommended fuel  Adding fuel  Adjust registers
<b>5. Venting smoke and / or gases from the front, bad smell</b>	First lighting  Flammable or combustible items in the enclosure or surrounding walls of the equipment  Crack in the combustion chamber of the equipment	Wait for the polymerization process of the paint to finish; this can take from one to several lightings.  Review of insulating materials such as fiberglass, fireproof wood or any inflammable elements and replace them.  Check for tightness and if you discover a crack, please contact your dealer.
<b>6. Excessive draft</b>	Incorrect duct  Combustion control registers in the wrong position	Duct servicing - Excessive length - Check Depression - Incorrect diameter - Check door gasket

## 9. CE INFORMATION

OR

www.forjas-salvador.com

www.forjas-salvador.com

**The CE label is located on the appliance.**

This label contains technical data and **OF number**. (This number can also be found in the guarantee).

**THIS NUMBER IS ESSENTIAL FOR ORDERING SPARE PARTS.**



### **WARNING:**

- All tests are carried out in observance of Regulationsm UNE-EN 13229:2002 - UNE-EN 13229:2002/A2:2005 - UNE-EN 13229:2002/AC:2006– UNE-EN 3229:2002/A2:2005/AC:2007 - UNE-EN 60335
- The review of the equipment, the installation and ducts **must be carried out by a professional.**
- In case of doubt regarding the described herein, please contact your Rocal dealer.
- FAILURE TO COMPLY WITH THE OBLIGATIONS DESCRIBED HEREIN OR IMPROPER HANDLING OF THE EQUIPMENT SHALL **EXONERATE THE MANUFACTURER OF ANY LIABILITY.**

www.forjas-salvador.com

## TABLE DES MATIÈRES

<b>1. CARACTÉRISTIQUES</b> .....	<b>15</b>
1.1 Caractéristiques techniques.....	15
1.2 Détail de los componentes de entrega.....	15
1.3 Schéma avec les mesures de l'appareil.....	15
<b>2. CONDITIONS PRÉALABLES REQUISES POUR L'INSTALLATION</b> .....	<b>15</b>
2.1 Sol.....	15
2.2 Conduit d'évacuation des fumées.....	15
2.3 Type d'appareil.....	16
2.4 Isolation et distances de sécurité.....	16
2.5 Ventilation.....	16
2.6 Modifications de l'appareil.....	16
<b>3. INSTALLATION</b> .....	<b>16</b>
3.1 Processus d'installation.....	16
<b>4. UTILISATION ET FONCTIONNEMENT</b> .....	<b>16</b>
4.1 Combustibles autorisés par le fabricant.....	16
4.2 Combustion efficace.....	16
4.3 Premiers allumages.....	16
4.4 Contrôle de la combustion.....	16
4.4.1. Registre primaire.....	16
4.4.2. Registre secondaire.....	16
4.4.3. Tertiaire ou air de sécurité.....	16
4.5 Allumage.....	16
4.6 Chargement et rechargement de combustible.....	17
4.7 Ouverture de la porte.....	17
4.8 Fonctionnement dans des conditions climatiques défavorables.....	17
4.9 Prévention contre les incendies.....	17
4.10 Dilatations de la tôle.....	17
<b>5. INSTALLATION ÉLECTRIQUE</b> .....	<b>17</b>
5.1. Composants.....	17
5.2.1 Schéma électrique fonctionnement avec 2 turbine.....	17
5.2.2. Schéma électrique fonctionnement avec 4 turbines.....	17
5.3. Fonction.....	17
5.4. Utilisation et entretien.....	17
<b>6. ENTRETIEN ET NETTOYAGE</b> .....	<b>17</b>
6.1 Entretien.....	17
6.1.1 Blocage des mécanismes.....	17
6.1.2. Pièces de rechange.....	17
6.2. Nettoyage.....	18
6.2.1 Vitre.....	18
6.2.2 Bac à cendres.....	18
6.2.3. Conduit de fumées.....	18
6.2.4. Peinture.....	18
<b>7. PIÈCES COMPLÉMENTAIRES</b> .....	<b>18</b>
<b>8. PROBLÈMES: CAUSE ET SOLUTION</b> .....	<b>18</b>
<b>9. INFORMATION CE</b> .....	<b>19</b>
<b>10. ÉTIQUETAGE</b> .....	<b>32</b>

Ce manuel est constitué de deux documents, le document I : **MANUEL DES CARACTÉRISTIQUES, INSTALLATION ET FONCTIONNEMENT** et le document II : **ANNEXE**. Le document **ANNEXE** contient tous les schémas et les images mentionnés dans ce document.



**IL EST DE LA RESPONSABILITE DU PROPRIETAIRE QUE L'INSTALLATION DE L'APPAREIL REMPLISSE BIEN LA NORME EN VIGUEUR, ET LES NORMES**

# 1. CARACTÉRISTIQUES

## 1.1 Caractéristiques techniques

Paramètre	Modèle				
	HABIT 50 V +T	HABIT 70 A +T	HABIT 80 +T	HABIT 100R +T	HABIT 100 +T
Tirage minimum – maximum	11-13 Pa	11-13 Pa	11-13 Pa	11 -13 Pa	11-13 Pa
Consommation de combustible	2,31 kg/h	2,37 kg/h	2,44 kg/h	2,8 kg/h	3,19 kg/h
Débit massique des fumées	5,4 g/s	6,6 g/s	6,6 g/s	9,7 g/s	9,7 g/s
Rendement	86,3%	85,3%	85,3%	85,3 %	86,2%
Pouvoir calorifique dégagé	8,7 kW	8,8 kW	9 kW	11 kW	12,1 kW
Gamme de puissances	4 – 9 kW	5,5 – 9,5 kW	6,5 – 11,5 kW	7,5 - 12,5 kW	7.5 - 13 kW
Concentration moyenne de CO à 13% de O <sub>2</sub>	0,048 %	0,062 %	0,062 %	0,09 %	0,090%
Concentration de NO <sub>x</sub> à 13% de O <sub>2</sub>	102 mg/Nm <sup>3</sup>	106 mg/Nm <sup>3</sup>	106 mg/Nm <sup>3</sup>	106 mg/Nm <sup>3</sup>	101 mg/Nm <sup>3</sup>
Concentration de OGC à 13% de O <sub>2</sub>	51 mg/Nm <sup>3</sup>	51 mg/Nm <sup>3</sup>	51 mg/Nm <sup>3</sup>	59 mg/Nm <sup>3</sup>	59 mg/Nm <sup>3</sup>
Concentration de particules à 13% de O <sub>2</sub>	13 mg/Nm <sup>3</sup>	22,9 mg/Nm <sup>3</sup>	22,9 mg/Nm <sup>3</sup>	23 mg/Nm <sup>3</sup>	12,1 mg/Nm <sup>3</sup>
Tirage moyen (essai)	8,4 Pa	8,4 Pa	8,4 Pa	8,6 Pa	11,4 Pa
Poids net	154 kg	160 kg	187 kg	kg	220 kg
Chargement maximal autorisé (combustible)	3 kg	4 kg	4 kg	4,5 kg	5 kg
Hauteur chargement	200 mm	175 mm	175 mm	200 mm	175 mm
Longueur bûches	300 mm	400 mm	400 mm	400 mm	600 mm
Hauteur minimale du conduit	4000 mm	4000 mm	4000 mm	4000 mm	4000 mm
Ø Conduit évacuation fumées	150 mm	150 mm	180 mm	180 mm	180 mm
Ø Air extérieur	100 mm	100 mm	100 mm	100 mm	100 mm
Distance extérieur (Arrière)	500 mm	500 mm	500 mm	500 mm	500 mm
Distance extérieur (Côté)	500 mm	500 mm	500 mm	500 mm	500 mm
Distance extérieur (Frontal)	1000 mm	1000 mm	1000 mm	1000 mm	1000 mm
Connexion de câblage électrique	Tuyau de silicone 3* fils de 1,5 mm <sup>2</sup>				
Flux d'air des turbines (unité)	135 m <sup>3</sup> /h				
Puissance des turbines (unité)	20 W				
Température de la fumée	220,8°C	220,8°C	211,3°C	211,3°C	196,8°C
Type de combustion	INTERMITENT				
Conduit	INDIVIDUEL				
Combustible	BOIS NATUREL				
Troncs humidité	12-20 % - 2 ANNÉES SOUS COUVERT				
Année de certification	2019	2019	2019	2021	2021
N° de Certificat	1880-CPR-008-007-19	1880-CPR-008-009-19	1880-CPR-001-004-19	1880-CPR-041-007-21	1880-CPR-41-21

## 1.2 Detalle de los componentes de entrega

(Vérifiez que vous disposez de tous les éléments décrits ci-dessous, qui figurent sur l'image du paragraphe II du document ANNEXE)

1. Corps de la cheminée.
2. Aérosol peinture thermique pour raccords.
3. Grill.
4. Gant calorifuge.
5. Peau de chamois pour nettoyage.
6. Kit d'air extérieur. (Connecteur de l'air extérieur, support raccord d'air, joint tubulaire, vis, écrou).
7. Outil pour manipuler les registres et l'ouverture des portes Support d'entrée d'air extérieur.
8. Enveloppe avec documents : déclaration de prestations, label énergétique, manuel des caractéristiques, installation et fonctionnement, et fiche de garantie.
9. +T (conduit de fumée de 1,98 mètre sur Ø150 (Habit 50V +T / habit 70A +T) | conduit de cheminée de 1,98 mètres sur Ø 180 (Habit 80 +T / Habit 100R +T/ Habit 100 +T).
10. Limiteur de tirage.

## 1.3 Schéma avec les mesures de l'appareil

Consulter document ANNEXE paragraphe I page 1.

# 2. CONDITIONS PRÉALABLES REQUISES POUR L'INSTALLATION

L'INSTALLATION DE L'APPAREIL DOIT ÊTRE RÉALISÉE CONFORMÉMENT À TOUTES LES RÉGLEMENTATIONS LOCALES, Y COMPRIS CELLES FAISANT RÉFÉRENCE À DES NORMES NATIONALES OU EUROPÉENNES.

CELLE-CI DOIT UNIQUEMENT ÊTRE EFFECTUÉE PAR UN PROFESSIONNEL. LE FABRICANT DÉCLINE TOUTE RESPONSABILITÉ EN CAS DE NON-RESPECT DE CETTE CLAUSE.

**2.1 Sol.** Veillez à ce que le sol sur lequel reposera l'appareil ait une force portante suffisante pour supporter son poids. Si ce n'est pas le cas, une plaque de répartition des charges doit être installée afin que le poids de l'appareil se distribue de manière homogène. En cas de doute, consultez un spécialiste.

**2.2 Conduit d'évacuation des fumées.** Il est obligatoire d'utiliser un raccord étanche pour l'évacuation des fumées reliant le conduit de l'appareil vers l'extérieur, en respectant le diamètre du conduit d'évacuation. **Le bon état et le caractère adéquat de ce conduit**

**devront être certifiés par un professionnel conformément à la réglementation en vigueur du pays.** Ce conduit ne doit pas être utilisé avec d'autres appareils (voir tableau du point 1.1 Caractéristiques techniques). En cas de tirage excessif, quand le conduit dépasse les 7 mètres de long ou la mesure dépasse les 20 Pa, le tirage doit être ajusté. Pour ce faire, utilisez la deuxième partie de la plaque de déflecteur. Suivez les étapes "D.6" à "D.9" pour l'installer et/ou réglez l'entrée d'air ou le parcours des registres. Pour ça, veuillez consulter la rubrique 4.31 Registre primaire et la rubrique 4.3.2 Registre secondaire.

**2.3 Type d'appareil.** Vermiculite au fond, des côtés et le déflecteur, charbon de bois grill, bac à braises et ensemble de ventilation électrique. L'appareil est livré prêt à installer. L'intérieur peut être retiré si on le souhaite, pour faciliter le transport et l'installation

**2.4. Isolation et distances de sécurité.** Tout élément fragile ou inflammable, tel que des textiles, des appareils électroniques, du bois, du papier peint, du verre, des plaques de plâtre, etc., doit être séparé de l'appareil en respectant les distances minimales qui sont décrites dans le tableau du point 1.1 Caractéristiques techniques. Prévenir ou éviter **que l'air chaud ne soit directement projeté sur le bois ; si c'est le cas, celui-ci devra être isolé de manière appropriée.**

**2.5. Ventilation.** Il faut prévoir un apport d'air dans la pièce où est situé l'appareil, quand l'arrivée d'air extérieur n'est pas utilisée. La longueur maximale totale ne doit pas dépasser les 6 mètres et la perte de charge doit être minimale, mais également au moment d'ouvrir la porte pour réaliser le chargement de bois. La dimension de ce conduit d'arrivée d'air doit être supérieure à 225 cm<sup>2</sup>. Le fonctionnement simultané d'autres appareils de ventilation et/ou de chauffage tels qu'un ventilateur d'extraction, une pompe à chaleur, etc. devra également être pris en compte. Dans ce cas, il faudra compenser l'extraction avec l'arrivée d'air extérieur correspondante.

**2.6 Modifications de l'appareil.** Toute modification réalisée sur l'appareil doit préalablement être autorisée par écrit par Manufacturas Rocal SA. De plus, il convient d'utiliser uniquement des pièces de rechange d'origine ou recommandées par Manufacturas Rocal SA.

## 3. INSTALLATION

**3.1 Processus d'installation.** Veuillez suivre les indications détaillées dans le paragraphe III du document ANNEXE pour réaliser l'installation. **ATTENTION:** La deuxième partie de la plaque de déflecteur doit être réglée ou installée en cas de tirage excessif suivez les images: "D.6" à "D.9". Pour régler la fermeture de la porte suivre les étapes "D.10" et "D.11". Pour changer l'ouverture de la porte les images "D.12" à "D.29".

## 4. UTILISATION ET FONCTIONNEMENT

**4.1 Combustibles autorisés par le fabricant.** L'appareil ne doit pas être utilisé comme incinérateur et tout combustible autre que ceux autorisés par le fabricant est interdit, y compris des liquides ou des gels d'allumage. Les seuls combustibles autorisés sont les bûches en bois naturel, **en évitant d'utiliser des bois résineux.**

### ATTENTION:



- Le chargement minimum autorisé par le fabricant doit être respecté, tout comme la longueur des bûches ou la hauteur de chargement.
- Ne touchez ni ne manipulez aucune partie de l'appareil en fonctionnement sans la protection du gant calorifuge.
- Contrôlez qu'il ne reste aucun matériel dans l'appareil, avec une attention particulière pour l'aérosol de peinture.

**4.2 Combustion efficace.** Durant la combustion, la flamme ne doit pas s'éteindre. Dans ce cas, les gaz imbrûlés produisent de la corrosion et des gaz polluants, et encrassent le conduit. Il faudra ouvrir les réglages, et plus particulièrement l'air secondaire.

**4.3 Premiers allumages.** Pendant une durée raisonnable d'environ 24 heures, le chargement dans l'appareil ne devra pas dépasser 50% du chargement maximal autorisé par le fabricant. Avant d'allumer le feu, veillez à ce qu'aucun des éléments livrés avec l'appareil (gants, sprays, peinture...) ne soit présent dans celui-ci.

**4.4. Contrôle de la combustion.** L'appareil dispose de mécanismes pour régler la combustion.

**4.4.1. Registre primaire.** Le registre primaire est utilisé pour contrôler le débit d'air qui arrive dans la chambre de combustion à la base du feu, à travers la grille du foyer et la vermiculite postérieure. Le registre primaire doit principalement être utilisé pour l'allumage et, si nécessaire, pour faciliter la combustion. Afin de localiser la manette de réglage du registre et de connaître son fonctionnement, consultez l'image "D.2" du document ANNEXE. S'il y a un tirage excessif, réglez le débit d'air avec la grille (image "D.26") et/ou réglez le chemin du registre primaire en suivant les étapes du "D.23" à "D.25".

**4.4.2. Registre secondaire.** Le registre secondaire est utilisé pour contrôler le débit de l'air qui arrive dans la chambre de combustion dans la partie supérieure. Le registre secondaire doit principalement être utilisé pour régler le degré de combustion. Afin de localiser la manette de réglage du registre et de connaître son fonctionnement, consultez l'image "D.3" du document ANNEXE. S'il y a un tirage excessif et/ou réglez le parcours du registre secondaire en suivant les étapes du "D.23" à "D.25".

**4.4.3. Tertiaire ou air de sécurité.** L'appareil est alimenté en air fixe par la vermiculite arrière, sous le déflecteur, afin d'éviter les déflagérations et d'améliorer la combustion.

### IMPORTANT:



**-Les éléments intérieurs en vermiculite NE DOIVENT SUBIR AUCUN CHOC lors du chargement de combustible.**

**-Si l'une de ces pièces se fissure mais se maintient dans sa position initiale, CELA NE MODIFIE PAS LE BON FONCTIONNEMENT DE L'APPAREIL ET NE COMPORTE AUCUN RISQUE. L'appareil peut être utilisé normalement. Ces fissures ne sont pas considérées comme un défaut de fabrication et ne sont donc pas couvertes par la garantie.**

**4.5 Allumage.** Allumage. Pour allumer le feu, utilisez des matériaux adaptés à cela tels que des allume-feux, du papier ou des branches sèches et fines. **NE JAMAIS UTILISER DE L'ESSENCE, DES DISSOLVANTS OU DE L'ALCOOL.** Pour connaître la position correcte consultez l'image "D.4" à la page 8 du document ANNEXE, puis allumez le feu en utilisant un matériau approprié.

Tenir des registres ouvertes et porte ajusté pendant un délai raisonnable, afin d'éviter la condensation sur la porte. Une fois que l'insert est assez chaud, fermer la porte, réglez le registre primaire afin d'éviter une combustion excessive et contrôlez l'intensité du feu à l'aide du registre secondaire.

**4.6 Chargement et rechargement de combustible.** Le chargement maximal autorisé ne doit pas être dépassé, ni pour le chargement ni pour le rechargement. (Voir tableau des Caractéristiques techniques).

**4.7 Ouverture de la porte.** Celle-ci ne doit être ouverte que pour effectuer le rechargement. Pour son ouverture, veuillez suivre les indications décrites sur les images "D.1" à la page 8 du document ANNEXE.

**4.8 Fonctionnement dans des conditions climatiques défavorables.** Il se peut que l'appareil fonctionne de manière incorrecte suite à des variations brusques ou imprévues du climat, qui peuvent provoquer des baisses de pression ou le retour des courants d'air à l'intérieur du conduit de fumées. Lorsque ces phénomènes sont observés, il est préférable de fermer les registres d'air de la combustion et laisser le feu s'éteindre.

**4.9 Prévention contre les incendies.** Aucun élément inflammable ne doit se trouver à une distance inférieure à la distance de sécurité indiquée dans le tableau du paragraphe 1.1 *Caractéristiques techniques* en tout point de l'appareil. Des précautions particulières doivent également être prises en présence de personnes âgées ou d'enfants. En cas d'incendie, éloignez toutes les personnes à proximité de l'appareil, fermez les registres complètement, si c'est possible, et prévenez les pompiers.

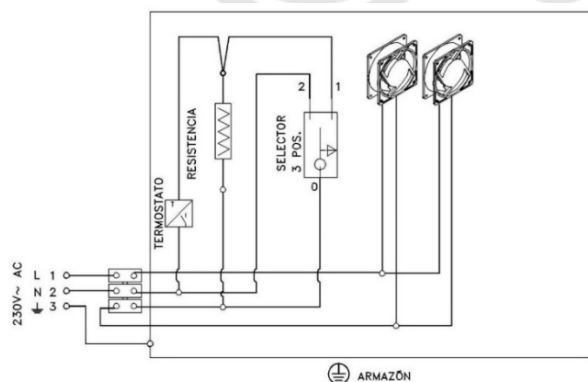
**4.10 Dilatations de la tôle.** Les matériaux soumis à des changements de températures subissent des dilatations. Ce phénomène peut provoquer des bruits métalliques sporadiques ou plus ou moins fréquents. Ils sont totalement inoffensifs et ne posent aucun risque ou problème dans leur fonctionnement.

## 5. INSTALLATION ÉLECTRIQUE

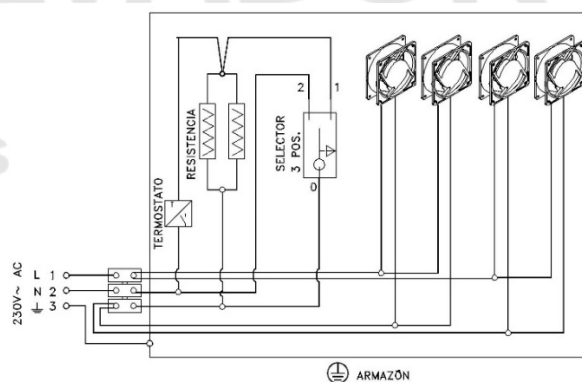
TOUTES LES RÉGLATIONS LOCALES, COMPRISES CELLES QUI FONT RÉFÉRENCE AUX NORMES NATIONALES OU EUROPÉENES, DOIVENT ÊTRE EXÉCUTÉES AU MOMENT DE BRANCHER L'APPAREIL À L'ÉLECTRICITÉ.

**5.1. Composants.** Ces appareils sont équipés avec deux turbines hélicoïdales pour les modèles Habit 50 V +T, Habit 70A +T et quatre turbines hélicoïdales pour les modèles Habit 80 +T, Habit 100R +T et Habit 100 +T, thermostat pour la mise en service des turbines, résistance, interrupteur la vitesse des turbines, le câblage interne et le tuyau de silicone pour alimentation avec sortie arrière droite. Pour les pièces de se référer à la partie V du document annexé.

**5.2.1 Schéma électrique fonctionnement avec 2 turbine.**



**5.2.2. Schéma électrique fonctionnement avec 4 turbines.**



**5.3. Fonction.** La fonction de tous l'air de ventilation de manière à promouvoir la grille inférieure et éjecter le périphérique, une fois chauffée, par le front haut et diffuseurs.

**5.4. Utilisation et entretien.** Le ventilateur doit être en permanence branché sur le secteur lorsque l'appareil est sous tension. Le commutateur offre trois possibilités:



Position O: Vitesse automatique lente. Démarrage et arrêt des turbines est automatique par le thermostat.



Position I: Vitesse automatique haute. Démarrage et arrêt des turbines est automatique par le thermostat.



Position II: Vitesse manuel haute. Manuel et un système non-stop automatique.

Après une période d'arrêt prolongé avant de mettre le dispositif en fonctionnement, il est nécessaire de vérifier le bon fonctionnement des turbines et nettoyer tous les débris de la grille devant l'entrée d'air. (Il convient, en outre, qu'un contrôle professionnel qualifié tous les installation électrique de l'appareil).

**ATTENTION:**

**Si e câble d'alimentation est coupé, il doit être substitué par le fabricant (Dévolution de l'appareil à l'usine), le service après-vente ou personnel qualifié pour éviter tout danger.**

## 6. ENTRETIEN ET NETTOYAGE

**6.1 Entretien.** Un entretien approprié et fréquent aussi bien de l'appareil que de l'installation contribue en grande partie au bon fonctionnement de celui-ci. Il est important de réaliser un contrôle périodique et complet de l'appareil, ainsi que des conduits et de l'installation. Ainsi, pour votre sécurité et confort, **certains de nos distributeurs proposent un contrat d'entretien de l'appareil. Contactez votre distributeur pour bénéficier de ce service.**

**6.1.1 Blocage des mécanismes.** Il est nécessaire de vérifier que l'ensemble des mécanismes ne restent pas bloqués (registres, porte, entrée air extérieur, etc.), après une période prolongée sans utiliser l'appareil.

**6.1.2. Pièces de rechange.** Utilisez uniquement les pièces de rechange d'origine ou recommandées par manufacturas Rocal S.A. Consultez l'image à la page 13 du document ANNEXE.

**6.2. Nettoyage.** Il est important d'éliminer tous les résidus dans l'appareil afin que tous ses mécanismes fonctionnent correctement. **Pour nettoyer le vitrele et le cadre, utilisez la peau de chamois sèche fournie avec celui-ci ou un élément similaire. N'utilisez pas de liquides ni de produits de nettoyage courants.**

**6.2.1 Vitre.** Veillez à ce que l'appareil ne soit pas en fonctionnement pour nettoyer la vitre. Le produit utilisé ne doit pas entrer en contact avec les parties métalliques de la porte ni avec le joint céramique, du fait de l'agressivité de ces produits qui peuvent provoquer la corrosion de l'appareil.

**6.2.2 Bac à cendres.** Videz le bac uniquement lorsque l'appareil n'est pas en fonctionnement, **en veillant à ce que les cendres ne contiennent aucune braise encore incandescente**; dans ce cas il faudra les déposer dans un récipient métallique. Pour accéder au bac à cendres, veuillez suivre les indications décrites sur les images "D.1" et "D.5" à la page 8 du document ANNEXE.



**ATTENTION: Lorsque l'appareil est en fonctionnement, le compartiment intérieur doit être totalement fermé. Il n'est possible d'accéder à celui-ci que pour vider les cendres.**

**6.2.3. Conduit de fumées.** Il est important d'éliminer toute sorte de résidu dans le conduit d'évacuation des fumées. Les saletés qui s'accumulent dans celui-ci peuvent être dues au combustible utilisé, à l'allure plus ou moins lente de la combustion, etc. Il est nécessaire de nettoyer le conduit de fumées au moins une fois à chaque saison. La révision périodique de celui-ci par un spécialiste est obligatoire. Pour accéder au conduit de fumées, veuillez suivre les indications décrites sur les images "D.7", "D.8" et "D.9" à la page 9 du document ANNEXE.

**6.2.4. Peinture.** La peinture anticorrosive qui recouvre l'ensemble de l'appareil (la chambre de combustion, l'intérieur, etc.) elle résiste à une chaleur maximale de 600 °C et elle dégage une légère odeur caractéristique qui disparaît avec les premiers allumages. Il est nécessaire de vérifier périodiquement l'état de la peinture et de la corriger si nécessaire.

Cette peinture peut être endommagée lorsque la température dépasse 600 °C, lorsqu'on utilise des carburants trop humides ou non recommandés, lorsqu'elle est installée dans des environnements humides et/ou salins (mal de mer) et lorsqu'elle entre en contact avec des produits chimiques de nettoyage ou en contact avec de l'eau (entrées par le tube, etc.). Utilisez uniquement et exclusivement l'aérosol "Rocal peinture thermique".

## 7. PIÈCES COMPLÉMENTAIRES

Rocal propose divers éléments optionnels, contactez votre revendeur local pour acheter ces articles. Certains des articles affichés:

Elemento	Código	Descirpcion
EControl	C7000	Régulateur de combustion intelligente
Régulateur	REGULAD-1	Contrôleur de vitesse du ventilateur
Bûcher HABIT		
BANC		
Bûcher vertical	C1000	
Aspirateur à cendres	ASPIRADOR	

## 8. PROBLÈMES: CAUSE ET SOLUTION

Le tableau présenté ci-dessous indique les anomalies rencontrées, leurs causes et les mesures à mettre en œuvre pour résoudre les problèmes:

PROBLEMA	CAUSE	SOLUTION
<b>1. Dégageement de fumée et/ou tirage insuffisant</b>	Conduit inapproprié  Arrivée d'air insuffisante pour la combustion  Position incorrecte des registres  Conduit sale	Inspection du conduit*: -raccordement -diamètre -fuites le long du conduit -longueur insuffisante -sortie à l'extérieur -éléments qui obstruent éventuellement la sortie Examiner les conduits de ventilation et/ou l'arrivée d'air de l'extérieur. Fonctionnement simultané d'autres appareils de ventilation et/ou de chauffage.  Régler le registre.  Contacter un professionnel pour nettoyer conduit de fumée. Si le problème persiste, contactez votre revendeur.
<b>2. Vitre extrêmement sale</b>	Conduit inapproprié  Combustible inapproprié  Registres trop fermés	Consulter le paragraphe tirage insuffisant (ci-dessous).  Utiliser un combustible recommandé  Régler les registres
<b>3. Blanqueamiento del cristal o pérdida del color de la chapa</b>	Température trop élevée due à un feu excessif dans la chambre de combustion	Contrôler le chargement de combustible en évitant une température trop élevée.  Régler les registres

PROBLEMA	CAUSE	SOLUTION
4. Chauffage insuffisant www.forjas-salvador.com	Combustible inapproprié Chargement insuffisant  Registres de contrôle de la combustion dans une position incorrecte	Utiliser un combustible recommandé Ajouter du combustible  Régler les registres
5. Dégagement de fumées et/ou de gaz au niveau de la partie frontale, mauvaises odeurs	Premiers allumages  Éléments combustibles ou inflammables dans l'enceinte ou sur les parois de l'appareil  Fissure dans la chambre de combustion de l'appareil	Attendre que le processus de polymérisation de la peinture se termine, ce qui peut durer de un à plusieurs allumages Examiner les matériaux isolants tels que la fibre de verre, les bois ignifuges ou d'éventuels éléments combustibles, puis les remplacer. Vérifier l'étanchéité de l'appareil et si une fissure est détectée, contacter le distributeur
6. Tirage excessif	Conduit inapproprié  Registres de contrôle de la combustion dans une position incorrecte	Inspection du conduit - longueur excessive - vérifier dépression - diamètre incorrect - vérifier joint de porte

## 9. INFORMATION CE

L'étiquette avec le Marquage CE est apposée sur l'appareil.

Celle-ci contient les données techniques ainsi que le N° de O.F. (ce numéro figure également sur la fiche de garantie). **CE NUMERO EST INDISPENSABLE POUR COMMANDER DES PIECES DE RECHANGE.**



### ATTENTION:

- Tous les essais ont été réalisés conformément à la Norme **UNE-EN13240:2002-A2:2005-AC:2006-A2:2005/AC:2007 "Poêles à combustible solide – Exigences et méthodes d'essai"**. - **UNE-EN 60335**
- L'inspection de l'appareil, ainsi que l'installation et les conduits **doivent être réalisés par un professionnel.**
- Pour toute information supplémentaire à celles décrites dans ce document, consultez votre distributeur Rocal.
- **LE FABRICANT DÉCLINE TOUTE RESPONSABILITÉ EN CAS DE MANQUEMENT AUX OBLIGATIONS DÉCRITES DANS CE DOCUMENT OU UNE MANIPULATION INAPPROPRIÉE DE L'APPAREIL.**

## INDICE

<b>1. SPECIFICHE</b> .....	<b>21</b>
1.1 Specifiche tecniche .....	21
1.2 Dettaglio dei componenti di consegna .....	21
1.3 Schema delle misure dell'impianto.....	21
<b>2. REQUISITI PRIMA DELL'INSTALLAZIONE</b> .....	<b>21</b>
2.1 Pavimento .....	21
2.2 Condotta di uscita fumi.....	21
2.3 Tipo di impianto.....	22
2.4 Isolamento .....	22
2.5. Fornitura d'aria.....	22
2.6 Modifiche dell'impianto.....	22
<b>3. INSTALLAZIONE</b> .....	<b>22</b>
3.1 Procedura di installazione.....	22
<b>4. USO E FUNZIONAMENTO</b> .....	<b>22</b>
4.1 Combustibili autorizzati dal produttore .....	22
4.2 Combustione efficiente.....	22
4.3 Prime accensioni.....	22
4.4. Controllo della combustione.....	22
4.4.1. Registro primario .....	22
4.4.2. Registro secondario.....	22
4.4.3. Terziario o aria di sicurezza.....	22
4.5 Accensione .....	22
4.6 Carica e ricarica di combustibile.....	23
4.7 Apertura de la puerta .....	23
4.8 Funzionamento in condizioni climatiche avverse .....	23
4.9 Prevenzione incendio.....	23
4.10 Dilatazioni della lamiera .....	23
<b>5. IMPIANTO ELECTTRICO</b> .....	<b>23</b>
5.1. Componenti.....	23
5.2.1. Schema elettrico per funzionamento con 2 turbine.....	23
5.2.2. Schema elettrico per funzionamento con 4 turbine.....	23
5.3. Funzione .....	23
5.4. Uso e manutenzione .....	23
<b>6. MANUTENZIONE E PULIZIA</b> .....	<b>23</b>
6.1 Manutenzione.....	23
6.1.1 Blocco dei meccanismi .....	23
6.1.2. Ricambi.....	23
6.2. Pulizia.....	23
6.2.1 Vetro.....	24
6.2.2 Cassetto di raccolta ceneri.....	24
6.2.3. Condotta dei fumi.....	24
6.2.4. Vernice.....	24
<b>7. ELEMENTOS OPCIONALES</b> .....	<b>24</b>
<b>8. PROBLEMI: CAUSA E SOLUZIONE</b> .....	<b>24</b>
<b>9. INFORMAZIONI CE</b> .....	<b>25</b>
<b>10. MARCATURA</b> .....	<b>32</b>

Questo manuale è composto da due documenti, il documento I: **MANUALE DI INSTALLAZIONE E FUNZIONAMENTO CON SPECIFICHE TECNICHE** e il documento II: **ALLEGATO**. Il documento **ALLEGATO** contiene tutti gli schemi e le immagini a cui si fa riferimento su questo documento.



**È RESPONSABILITÀ DEL PROPRIETARIO CHE L'INSTALLAZIONE DEL DISPOSITIVO SIA CONFORME ALLE NORMATIVE VIGENTI E ALLA CONFORMITÀ AGLI STANDARD DESCRITTI IN QUESTO MANUALE.**

# 1. SPECIFICHE

OR

## 1.1 Specifiche tecniche

Paramètre	Modèle				
	HABIT 50 V +T	HABIT 70 A +T	HABIT 80 +T	HABIT 100 +T	HABIT 100 +T
Tiraggio minimo – massimo	11-13 Pa	11-13 Pa	11-13 Pa	11 -13 Pa	11-13 Pa
Consumo di combustibile	2,31 kg/h	2,37 kg/h	2,44 kg/h	2,8 kg/h	3,19 kg/h
Portata massica dei fumi	5,4 g/s	6,6 g/s	6,6 g/s	9,7 g/s	9,7 g/s
Rendimento	86,3%	85,3%	85,3%	85,3 %	86,2%
Potenza termica	8,7 kW	8,8 kW	9 kW	11 kW	12,1 kW
Intervalli di potenza	4 – 9 kW	5,5 – 9,5 kW	6,5 – 11,5 kW	7,5 - 12,5 kW	7.5 - 13 kW
Concentrazione di CO medio al 13% di O <sub>2</sub>	0,048 %	0,062 %	0,062 %	0,09 %	0,090%
Concentrazione di NOx al 13% di O <sub>2</sub>	102 mg/Nm <sup>3</sup>	106 mg/Nm <sup>3</sup>	106 mg/Nm <sup>3</sup>	106 mg/Nm <sup>3</sup>	101 mg/Nm <sup>3</sup>
Concentrazione di OGC al 13% di O <sub>2</sub>	51 mg/Nm <sup>3</sup>	51 mg/Nm <sup>3</sup>	51 mg/Nm <sup>3</sup>	59 mg/Nm <sup>3</sup>	59 mg/Nm <sup>3</sup>
Concentrazione di particelle al 13% di O <sub>2</sub>	13 mg/Nm <sup>3</sup>	22,9 mg/Nm <sup>3</sup>	22,9 mg/Nm <sup>3</sup>	23 mg/Nm <sup>3</sup>	12,1 mg/Nm <sup>3</sup>
Tiraggio medio (prova)	8,4 Pa	8,4 Pa	8,6 Pa	8,6 Pa	11,4 Pa
Peso netto	154 kg	160 kg	187 kg	kg	220 kg
Carico Massimo Autorizzato	3 kg	4 kg	4 kg	4,5 kg	5 kg
Altezza ricarica	200 mm	175 mm	175 mm	200 mm	175 mm
Lunghezza legni	300 mm	400 mm	400 mm	400 mm	600 mm
Altezza minima della condotta	4000 mm	4000 mm	4000 mm	4000 mm	4000 mm
Ø Condotta di uscita fumi	150 mm	150 mm	180 mm	180 mm	180 mm
Ø Condotte dell'aria esterna	100 mm	100 mm	100 mm	100 mm	100 mm
Distanza esterna (posteriore)	500 mm	500 mm	500 mm	500 mm	500 mm
Distanza esterna (Laterales)	500 mm	500 mm	500 mm	500 mm	500 mm
Distanza esterna (anteriore)	1000 mm	1000 mm	1000 mm	1000 mm	1000 mm
Uscita cavo sistema elettrico	Tubo flessibile 3*filii 1,5 mm <sup>2</sup>				
Flusso aria turbine (unità)	135 m <sup>3</sup> /h				
Potenza turbine (unità)	20 W				
Temperatura media fumi	220,8°C	220,8°C	211,3°C	211,3°C	196,8°C
Tipo di combustione	INTERMITTENTE				
Canale da fumo	NON CONDIVISO				
Combustibile	LEGNO NATURALE				
Umidità legna combustibile	12-20 % - 2 ANOS SOTTO COPERTURA				
Anno Certificazione	2019	2019	2019	2021	2021
Nº del certificato	1880-CPR-008-007-19	1880-CPR-008-009-19	1880-CPR-001-004-19	1880-CPR-41-21	1880-CPR-41-21

## 1.2 Dettaglio dei componenti di consegna

(Verificate che siano presenti tutti i componenti di seguito descritti secondo l'immagine del comma II del documento ALLEGATO))

1. Corpo del camino
2. Aerosol vernice anticorrosiva per ritocco
3. Griglia di fuoco.
4. Guanto térmico.
5. Panno per la pulizia.
6. Kit aria esterna. (Connettore aria esterna, il supporto per del connettore, giunto tubolare, bulloni e dadi)
7. Strumenti per la manipolazione dei registri e apertura delle portine.
8. Sacchetto con documentazione: dichiarazione di prestazioni, etichetta energetica, scheda di garanzia, scheda tecnica e manuale delle caratteristiche, di installazione e funzionamento
9. +T (canna fumaria di 1,98 metri di Ø150 (Habit 50V +T / Habit 70A + T) | condotto di scarico di 1,98 metri di Ø180 (Habit 80 +T / Habit 100 +T)
10. Limitatore di tiraggio.

## 1.3 Schema delle misure dell'impianto

Vedi documento ALLEGATO comma I.

# 2. REQUISITI PRIMA DELL'INSTALLAZIONE

TUTTI I REGOLAMENTI LOCALI, COMPRESI QUELLI CHE FANNO RIFERIMENTO A NORME NAZIONALI O EUROPEE DEVONO ESSERE ADEMPIUTI QUANDO VIENE INSTALLATO L'IMPIANTO. È NECESSARIO CHE L'INSTALLAZIONE SIA EFFETTUATA DA UN PROFESSIONISTA. IL MANCATO ADEMPIMENTO DI QUESTA CLAUSOLA ESIME IL PRODUTTORE DA OGNI RESPONSABILITÀ.

**2.1 Pavimento.** Verificate che il pavimento sul quale verrà collocato l'impianto ha la sufficiente capacità portante per sopportare il peso dell'impianto. In caso contrario, deve collocarsi una placca che consenta di ripartire il carico per una distribuzione equa del peso dell'impianto. In caso di dubbio consultate uno specialista.

**2.2 Condotta di uscita fumi.** È obbligatorio un connettore dei fumi con sistema stagno dal collegamento del tubo dell'impianto fino all'esterno e deve essere rispettato il diametro dell'uscita fumi. **Lo stato ottimale e idoneità di questa uscita dovrà essere certificata da un professionista e deve anche rispettare la normativa vigente del paese.** Questa condotta non deve essere condivisa con altri impianti (vedi tabella del comma 1.1 Specifiche tecniche). In caso di eccesso di tiraggio, quando il condotto supera i 7 metri di lunghezza o la misurazione supera i 20 Pa, è necessario regolare il tiraggio. A tale scopo utilizzare il secondo pezzo della

piastra deflettrice, per installarlo seguire i passi da "D.6" a "D.9" o regolare l'ingresso d'aria attraverso la griglia e/o il percorso dei regolatori. A tale scopo vedere i paragrafi 4.3.1 Regolatore primario e 4.3.2 Regolatore secondario.

**2.3 Tipo di impianto.** Stufa con piastre di vermiculite sul fondo, parti laterali e piastra deviazione fumi, braciere, vaschetta raccogli cenere e gruppo elettroventilatore integrato. L'apparecchio è pronto per l'installazione. È possibile smontare la parte interna per rendere più agevole il trasporto e posizionamento.

**2.4 Isolamento.** Ogni elemento fragile o infiammabile, tessile, apparecchi elettronici, legno, carta dipinta, vetro, carta gessata, ecc., deve allontanarsi dal focolare dell'impianto rispettando le distanze minime descritte nella tabella del comma 1.1 Specifiche tecniche. Si deve prevenire o evitare la possibilità che l'aria calda incida direttamente sul legno, in questo caso si dovrà isolare adeguatamente.

**2.5 Fornitura d'aria.** È necessario fornire una presa d'aria alla stanza in cui si trova il dispositivo, quando non viene utilizzata una presa d'aria esterna, la lunghezza massima totale non deve superare i 6 m e deve avere la minima perdita di carico., è particolarmente importante quando non si usa un'entrata d'aria esterna e anche quando si apre la portina per effettuare la ricarica della legna. Questa entrata non può essere inferiore ai 225 cm<sup>2</sup>. È anche da tenere conto sul funzionamento simultaneo con altri impianti di ventilazione e/o riscaldamento come sono estrattori d'aria, pompe di calore, ecc. In questo caso deve essere compensata la estrazione con la relativa entrata d'aria esterna.

**2.6 Modifiche dell'impianto.** Ogni modifica voluta sull'impianto deve essere autorizzata per scritto da parte di Manufacturas Rocal SA. È consigliato, inoltre, usare soltanto i pezzi di ricambio originali o consigliati da Manufacturas Rocal SA.

## 3. INSTALLAZIONE

**3.1 Procedura di installazione.** Per procedere all'installazione seguire i passi dettagliati al Comma III del documento ALLEGATO.

**ATTENZIONE:** La seconda parte del deflettore si dovrebbe installare o in caso di eccesso di tiraggio seguire la procedura: "D.6" a "D.9". Per regolare la porta fermo seguire le istruzioni "D.10" e "D.11". Per modificare l'apertura della porta seguire l'immagine passi "D.12" a "D.19".

## 4. USO E FUNZIONAMENTO

**4.1 Combustibili autorizzati dal produttore.** L'impianto non deve essere usato come inceneritore e sono proibiti altri combustibili diversi da quelli autorizzati dal produttore, compresi liquidi o gel di accensione. Come combustibile è solo autorizzato l'uso di legni naturali ed è **sconsigliato l'uso di legni resinosi.**

**ATTENZIONE:**



- Deve essere rispettato il carico massimo autorizzato dal produttore, la misura dei legni e l'altezza della ricarica.
- Non toccare né manipolare nessuna delle parti dell'impianto quando sia in funzionamento senza la protezione del guanto termico.
- Verificare che all'interno del dispositivo non rimangano materiali, prestando particolare attenzione alla bomboletta spray di vernice in dotazione.

**4.2 Combustione efficiente.** Durante la combustione la fiamma non deve essere spenta, in questo caso i gas incombusti producono corrosione, sporco nel condotto e gas inquinanti. È necessario aprire i registri, in particolare quello dell'aria secondaria.

**4.3 Prime accensioni.** Per un tempo prudenziale, intorno alle 24 ore, non deve superare un 50% del C.M.A (carico massimo autorizzato dal produttore). Prima di accendere il fuoco verificate che non sia rimasto nessuno degli elementi forniti con la consegna dell'impianto (quali guanti, spray vernice...)

**4.4 Controllo della combustione.** L'impianto è provvisto di meccanismi per regolare la combustione.

**4.4.1. Registro primario.** Il registro primario si usa per controllare l'aria che entra nella camera di combustione per la base del fuoco, attraverso la griglia di fuoco. Il regolatore primario si usa per controllare l'aria che entra nella camera di combustione dalla base del fuoco, attraverso la griglia del fuoco e la vermiculite posteriore. Per individuare la manetta di controllo del registro, conoscere il funzionamento vedi l'immagine "D.2" a pagina 8 del documento ALLEGATO. Se il tiraggio è eccessivo, regolare l'aria dalla griglia, immagine "D.26", e/o regolare il percorso del regolatore primario seguendo i passi da "D.23" a "D.25".

**4.4.2. Registro secondario.** Il registro secondario è usato per controllare l'aria che entra nella camera di combustione dalla parte superiore. Il registro secondario deve essere principalmente usato per regolare il grado di combustione. Per individuare la manetta di controllo del registro e conoscere il funzionamento vedi l'immagine "D.3" a pagina 8 del documento ALLEGATO. Se il carburante è di bassa qualità è possibile regolare il percorso del registro secondario seguendo immagini: "D.23" a "D.24".

**4.4.3. Terziario o aria di sicurezza.** L'apparecchio ha un'alimentazione d'aria fissa attraverso la vermiculite posteriore, sotto il deflettore, per evitare possibili deflagazioni e migliorare la combustione.

**4.5 Accensione.** Per accendere il fuoco usate materiali adatti a ciò come sono pastiglie per il fuoco, carta e rami secchi e sottili. **NON USARE BENZINE, SOLVENTI O ALCOOL.** Per conoscere la posizione corretta vedi l'immagine "D.4" del documento ALLEGATO, poi accendete il fuoco usando un materiale adatto. Dopo che il fuoco sarà acceso, regolate il registro primario per evitare una combustione eccessiva e controllate l'intensità del fuoco mediante il registro secondario.

**NOTA IMPORTANTE:**



- I pezzi interni in vermiculite **NON DEVONO ESSERE URTATI** quando si realizza la ricarica di combustibile.
- Se uno di questi pezzi viene spaccato, ma si trova regolarmente collocato al suo posto, **NON ALTERA IL FUNZIONAMENTO CORRETTO DELL'IMPIANTO E NON COMPORTA ALCUN RISCHIO.** L'impianto può essere utilizzato normalmente. Queste spaccature non sono un difetto di fabbricazione e quindi non sono in garanzia.

**4.6 Carica e ricarica di combustibile.** Non si deve superare il carico massimo autorizzato sia nella carica che nella ricarica. (Vedi tabella di Specifiche tecniche).

**4.7 Apertura de la puerta.** Si deve soltanto aprire per fare la ricarica. Per l'apertura seguite i passi descritti nelle immagini "D.1" a pagina 8 del documento ALLEGATO.

**4.8 Funzionamento in condizioni climatiche avverse.** È possibile che l'impianto funzioni in modo non corretto per variazioni climatiche impreviste o inattese, queste possono causare: basse pressioni, riflussi delle correnti d'aria all'interno della condotta dei fumi. Di fronte a questi fenomeni si consiglia di chiudere il registro d'aria della combustione e far sì che l'impianto venga spento.

**4.9 Prevenzione incendio.** Non dobbiamo avvicinare nessun elemento infiammabile ad una distanza di sicurezza minore di quella descritta nella tabella del comma 1.1 Specifiche tecniche di ogni punto dell'impianto, inoltre dobbiamo fare particolare attenzione in presenza di bambini e anziani. In caso di incendio fate allontanare tutte le persone che vi sono vicine, chiudete i registri al massimo nel caso fosse possibile e contattate il Servizio di Estinzione incendi.

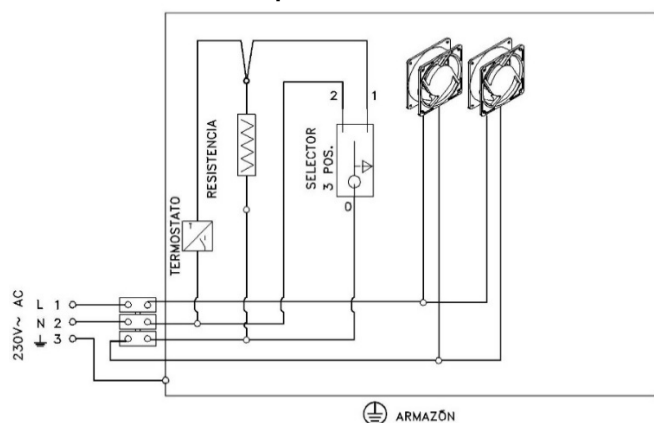
**4.10 Dilatazioni della lamiera.** I materiali sottoposti a variazioni di temperatura sono soggetti a dilatazioni. Questo fenomeno può dare luogo a rumori metallici sporadici più o meno frequenti. Si tratta di rumori completamente innocui che non comportano alcun rischio né problema di funzionamento.

## 5. IMPIANTO ELECTTRICO

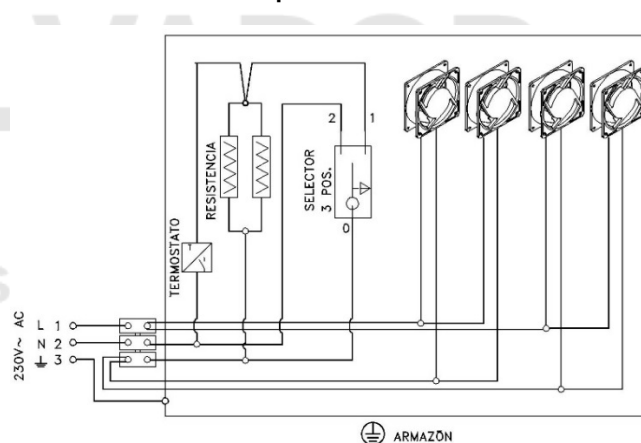
IN FASE DI COLLEGAMENTO DELL'APPARECCHIO ALLA RETE ELETTRICA OSSERVARE TUTTE LE NORMATIVE LOCALI, COMPRESSE QUELLE RIFERITE A DISPOSIZIONI NAZIONALI O EUROPEE.

**5.1. Componenti.** L'apparecchio è dotato di due turbine elicoidali per i modelli Habit 50 V +T, Habit 70 A +T e di quattro turbine per i modelli Habit 80 +T e Habit 100 +T, termostato per l'avvio delle turbine, resistenza, interruttore di controllo velocità turbine, cablaggio interno e tubo in silicone per per alimentazione con uscita posteriore destra. Per risparmiare vedere la sezione V del documento ALLEGATO

**5.2.1. Schema elettrico per funzionamento con 2 turbine**



**5.2.2. Schema elettrico per funzionamento con 4 turbine**



**5.3. Funzione.** Il gruppo di ventilazione convoglia l'aria presa dalle griglie inferiori dell'apparecchio e la rilascia, dopo averla riscaldata, attraverso la parte anteriore e/o i diffusori della parte superiore.

**5.4. Uso e manutenzione.** Il gruppo di ventilazione deve essere sempre collegato alla rete elettrica quando l'apparecchio è acceso. L'interruttore permette tre possibilità:



Posizione 0: Velocità automatic bassa. L'avvio e l'arresto sono automatici tramite il termostato.



Posición I: Velocità automatic alta. El arranque y paro de las turbinas es automático mediante el termostato



Posición II: Velocità manuale alta. Sistema manuale e senza arresto automatico.

Dopo un periodo di arresto prolungato e prima di riavviare l'apparecchio, è necessario verificare il corretto funzionamento delle turbine e pulire le griglie anteriori della presa d'aria dallo sporco. (Si consiglia inoltre il controllo di tutto l'impianto elettrico dell'apparecchio da parte di personale qualificato).

**ATENCIÓN:**

Se il cavo di alimentazione risulta danneggiato, dovrà essere sostituito dal produttore (restituzione dell'apparecchio alla fabbrica), dal servizio post-vendita o da personale qualificato per evitare eventuali rischi.

## 6. MANUTENZIONE E PULIZIA

**6.1 Manutenzione.** Una manutenzione adeguata e ricorrente sia dell'impianto che dell'installazione contribuisce in gran misura ad un ottimale funzionamento. È importante effettuare un controllo periodico e completo dell'impianto e delle sue condotte e l'installazione. In questo modo, per la vostra sicurezza e confort, **alcuni dei nostri distributori offrono un contratto di manutenzione dell'impianto. Contattate il vostro distributore per chiedere questo servizio.**

**6.1.1 Blocco dei meccanismi.** È necessario verificare l'assenza di blocco di tutti i meccanismi dopo un lungo periodo fermo.

**6.1.2. Ricambi.** Usate soltanto i pezzi di ricambio originali o consigliati da Manufacturas Rocal S.A. Vedi l'immagine a pagina 13 del documento ALLEGATO.

**6.2. Pulizia.** È importante che l'impianto sia pulito da resti affinché tutti i meccanismi funzionino regolarmente. **Per la pulizia del vetro e cornici, usate il panno secco fornito insieme al camino o altro simile. Non usare né liquidi né prodotti per la pulizia ordinaria.**

**6.2.1 Vetro.** Per pulire il vetro, fatelo a impianto spento. Il prodotto usato non deve essere a contatto con le parti metalliche della portina né il giunto ceramico, per l'aggressività di questi prodotti può dare inizio un processo di corrosione dell'impianto.

**6.2.2 Cassetto di raccolta ceneri.** Svuotate il cassetto soltanto ad impianto completamente spento, **facendo attenzione che le ceneri non contengano ancora delle braci accese**; in questo caso si devono depositare in un recipiente metallico. Per accedere al cassetto di raccolta delle ceneri seguite i passi segnalati nelle immagini "D.1" y "D.5" a pagina 8 del documento ALLEGATO.

**ATENCIÓN: ATENZIONE: Con l'impianto in funzionamento lo scompartimento interno deve rimanere completamente chiuso. Ci si può accedere soltanto per raccogliere le ceneri**



**6.2.3. Condotta dei fumi.** È importante mantenere pulito da resti la condotta di uscita fumi. Questa diventa sporca secondo il combustibile utilizzato, la marcia più o meno lenta della combustione, ecc. È necessario pulire la condotta dei fumi almeno una volta a stagione. È obbligatorio che uno specialista faccia un controllo periodico di essa. Per accedere al condotta dei fumi delle ceneri seguite i passi segnalati nelle immagini "D.6", "D.7", "D.8" e "D.9".

**6.2.4. Vernice.** La vernice termoresistente che riveste tutto l'apparecchio (la camera di combustione, l'interno, lo sportello frontale, la cornice copri-guarnizioni...) sopporta fino a 600 °C di temperatura ed emana un leggero odore caratteristico che scompare con le prime accensioni. È necessario verificare periodicamente lo stato della vernice e ritoccarla se necessario.

Questa vernice può danneggiarsi nei seguenti casi: se la temperatura supera i 600 °C, se si utilizzano combustibili con eccesso di umidità o combustibili non raccomandati, se l'apparecchio è installato in ambienti umidi e/o l'ambiente presenta un elevato grado di salinità (prossimità del mare), al contatto con detergenti chimici o al contatto con acqua (entrate attraverso il tubo ecc.).

*(Usate solo l'aerosol "Rocal pintura anticorrosiva" (vernice anticorrosiva)).*

## 7. ELEMENTOS OPCIONALES

Rocal offre diversi elementi opzionali, contattare il proprio rivenditore locale per acquistare questi articoli. Alcuni degli elementi mostrati:

Elemento	Código	Descirpcion
ECOntrol	C7000	Sistema per la combustione intelligente
Regulador	REGULAD-1	Regolatore di velocità delle turbine
PORTALEGNA HABIT		
PANCA		
PORTALEGNA	C1000	
Aspiratore ceneri	ASPIRADOR	

## 8. PROBLEMI: CAUSA E SOLUZIONE

Di seguito vi mostriamo una tabella con le possibili anomalie, le loro causa e i rimedi che dovete seguire:

PROBLEMI	CAUSA	SOLUZIONE
<b>1. Manda indietro il fumo e/o tiraggio insufficiente.</b>	Condotta incorretta  Mancanza dell'aria di alimentazione per la combustione  Posizionamento incorretto dei registri  Suciedad del conducto	Controllo della condotta *: <ul style="list-style-type: none"> <li>- connessione</li> <li>- diametro</li> <li>- fughe durante il suo tragitto</li> <li>- lunghezza insufficiente</li> <li>- uscita all'esterno</li> <li>- possibili elementi che ostacolano l'uscita</li> </ul> Controllare condotte di ventilazione e/o entrata d'aria dall'esterno. Funzionamento simultaneo con altri impianti di ventilazione e/o riscaldamento  Regolare il registro Contacte con un profesional para una limpieza de este. Si el problema persiste contacte con su distribuidor.
<b>2. Vetro eccessivamente sporco</b>	Condotta incorretta  Combustibile inadeguato  Registri eccessivamente chiusi	Vedi comma insufficienza di tiraggio (da vedere di seguito).  Usare il combustibile consigliato  Regolare i registri
<b>3. Imbiancamento del vetro o perdita di colore della lamiera</b>	Eccesso di temperatura causato da un fuoco eccessivo nella camera di combustione	Controllare il carico di combustibile evitando l'eccesso di temperatura.  Regolare i registri.

<b>4. Riscalda poco</b> <small>www.forjas-salvador.com</small>	Combustibile inadeguato Carico insufficiente Registri di controllo della combustione in una posizione incorretta	Utilizar combustible recomendado Añadir combustible Ajustar los registros
<b>PROBLEMI</b>	<b>CAUSA</b>	<b>SOLUZIONE</b>
<b>5. Uscita fumi e/o gas dalla parte frontale, cattivi odori</b>	Prime accensioni Elementi combustibili o infiammabili nel recinto o pareti circostanti all'impianto Spaccatura nella camera di Combustione dell'impianto	Aspettare finché il processo di polimerizzazione della vernice sarà finito, per questo possono essere necessarie una o più accensioni. Controllo di materiali isolanti come sono fibra di vetro, legni ignifughi o possibili elementi combustibili e sostituirli. Verificare la sua tenuta stagna e se trovate una spaccatura contattate il distributore
<b>6. Eccesso di tiraggio</b>	Condotta incorretta Registri di controllo della combustione in una posizione incorretta	Controllo della condotta - lunghezza eccessiva - verificare depressione - diametro incorretto - verificare il giunto della portina

## 9. INFORMAZIONI CE

L'etichetta di Marcatura CE si trova nell'impianto stesso.

Questa etichetta contiene i dati tecnici e il N° de O.F. (questo numero lo troverete anche sul foglio di garanzia).

**QUESTO NUMERO È IMPRESCINDIBILE PER POTER ORDINARE PEZZI DI RICAMBIO.**



### ATTENZIONE:

Tutte prove sono state effettuate seguendo la Normativa UNE-EN13240:2002-A2:2005-AC:2006-A2:2005/AC:2007 "Stufe che usano combustibili solidi – Requisiti e metodi di prova" e UNE-EN 60335

- Siano i controlli dell'impianto che l'installazione e le condotte, **devono essere effettuati da un professionista.**
- Per qualsiasi dubbio su quanto descritto, consultate il vostro distributore Rocal.
- L'INADEMPIMENTO DEGLI OBBLIGHI QUI DESCRITTI O UNA MANIPOLAZIONE INDEBITA DELL'IMPIANTO **ESIME IL PRODUTTORE DA OGNI RESPONSABILITÀ.**

## ÍNDICE

<b>1. DETALHES</b> .....	<b>27</b>
1.1 Detalhes técnicos .....	27
1.2 Detalhe componentes de entrega .....	27
1.3 Esquema de las medidas del aparato .....	27
<b>2. REQUISITOS ANTES DA INSTALAÇÃO</b> .....	<b>27</b>
2.1 Suelo .....	27
2.2 Duto saída fumo .....	27
2.3 Tipo de aparelho .....	28
2.4 Distâncias de isolamento e segurança .....	28
2.5 Suprimento de ar .....	28
2.6 Alteração do aparelho .....	28
<b>3. INSTALAÇÃO</b> .....	<b>28</b>
3.1 Processo de instalação .....	28
<b>4. USO E OPERAÇÃO</b> .....	<b>28</b>
4.1 Combustíveis autorizados pelo fabricante .....	28
4.2 Combustão eficiente .....	28
4.3 Atirou primeiro .....	28
4.4. Controle de combustão .....	28
4.4.1. Registro primário .....	28
4.4.2. Registro secundario .....	28
4.5 Ignição .....	28
4.6 Carga e reabastecimento de combustível .....	28
4.7 Abertura de porta .....	28
4.8 Operação em condições climáticas adversas .....	28
4.9 Prevenção de incêndio .....	29
4.10 Dilatações da folha .....	29
<b>5. INSTALAÇÃO ELÉTRICA</b> .....	<b>29</b>
5.1. Componentes .....	29
5.2.1 Esquema eléctrico 2 turbinas operacionais .....	29
5.2.2. Esquema eléctrico 4 turbinas operacionais .....	29
5.3. Operação .....	29
5.4. Uso e cuidado .....	29
<b>6. MANUTENÇÃO E LIMPEZA</b> .....	<b>29</b>
6.1 Manutenção .....	29
6.1.1 Bloqueio de mecanismos .....	29
6.1.2. Parts .....	29
6.2. Limpeza .....	29
6.2.1 Vidro .....	29
6.2.2 Esvaziar o cinzeiro .....	29
6.2.3. Conducto de humos .....	30
6.2.4. Pintura .....	30
<b>7. ELEMENTOS OPCIONAIS</b> .....	<b>30</b>
<b>8. PROBLEMAS: CAUSA E SOLUÇÃO</b> .....	<b>30</b>
<b>9. INFORMAÇÃO CE</b> .....	<b>31</b>
<b>10. ETIQUETAGEM</b> .....	<b>32</b>

Este manual consta de dos documentos, e documento I: **MANUAL DE CARACTERÍSTICAS, INSTALAÇÃO E FUNCIONAMENTO**, documento II: **ANEXO**. O documento da **ANEXO** contém todos os esquemas e imagens neste documento.



**É DE RESPONSABILIDADE DO PROPRIETÁRIO QUE A INSTALAÇÃO DA LAREIRA SIGA OS REGULAMENTOS ATUAIS E ATENDA AOS PADRÕES DESCRITOS NESTE MANUAL.**

Parâmetro	Modèle				
	HABIT 50 V +T	HABIT 70 A +T	HABIT 80 +T	HABIT 100 +T	HABIT 100 +T
Tiragem mínima - máxima	11-13 Pa	11-13 Pa	11-13 Pa	11-13 Pa	11-13 Pa
Consumo	2,31 kg/h	2,37 kg/h	2,44 kg/h	3,19 kg/h	3,19 kg/h
Tiragem de fumos	5,4 g/s	6,6 g/s	6,6 g/s	9,7 g/s	9,7 g/s
Rendimento	86,3%	85,3%	85,3%	86,2%	86,2%
Potência	8,7 kW	8,8 kW	9 kW	12,1 kW	12,1 kW
Gama de potência	4 – 9 kW	5,5 – 9,5 kW	6,5 – 11,5 kW	7.5 - 13 kW	7.5 - 13 kW
A concentração média de CO em 13% O <sub>2</sub>	0,048 %	0,062 %	0,062 %	0,090%	0,090%
A concentração média de NOx em 13% O <sub>2</sub>	102 mg/Nm <sup>3</sup>	106 mg/Nm <sup>3</sup>	106 mg/Nm <sup>3</sup>	101 mg/Nm <sup>3</sup>	101 mg/Nm <sup>3</sup>
A concentração média de OGC em 13% O <sub>2</sub>	51 mg/Nm <sup>3</sup>	51 mg/Nm <sup>3</sup>	51 mg/Nm <sup>3</sup>	59 mg/Nm <sup>3</sup>	59 mg/Nm <sup>3</sup>
Concentração de partículas em 13% O <sub>2</sub>	13 mg/Nm <sup>3</sup>	22,9 mg/Nm <sup>3</sup>	22,9 mg/Nm <sup>3</sup>	12,1 mg/Nm <sup>3</sup>	12,1 mg/Nm <sup>3</sup>
Tiro Médio (ensaio)	8,4 Pa	8,4 Pa	8,4 Pa	11,4 Pa	11,4 Pa
Peso líquido	154 kg	160 kg	187 kg	220 kg	220 kg
Carga máxima autorizada	3 kg	4 kg	4 kg	5 kg	5 kg
Altura de recarga	200 mm	175 mm	175 mm	175 mm	175 mm
Toras longas	300 mm	400 mm	400 mm	600 mm	600 mm
Altura mínima do duto	4000 mm	4000 mm	4000 mm	4000 mm	4000 mm
Ø Saída de fumos	150 mm	150 mm	180 mm	180 mm	180 mm
Ø Diâmetro ar exterior	100 mm	100 mm	100 mm	100 mm	100 mm
Distância exterior (traseira)	500 mm	500 mm	500 mm	500 mm	500 mm
Distância exterior (lados)	500 mm	500 mm	500 mm	500 mm	500 mm
Distância exterior (frontal)	1000 mm	1000 mm	1000 mm	1000 mm	1000 mm
Saída cabo sistema elétrico	Manguera de silicona de 3 hilos de 1,5 mm <sup>2</sup>				
Turbinas de fluxo de ar (cada)	135 m <sup>3</sup> /h				
Turbinas de potência (cada)	20 W				
A temperatura média dos gases de combustão	220,8°C	220,8°C	211,3°C	196,8°C	196,8°C
Tipo de Combustão	INTERMITENTE				
Conduta	NÃO COMPARTILHADO				
Combustível	MADEIRA NATURAL				
Toras umidade	12-20 % - 2 ANOS COBERTO				
Ano de certificação	2019	2019	2019	2021	2021
Número de certificação	1880-CPR-008-007-19	1880-CPR-008-009-19	1880-CPR-001-004-19	1880-CPR-41-21	1880-CPR-41-21

### 1.1 Detalhes técnicos

### 1.2 Detalhe componentes de entrega

(Certifique-se de que você tem todos os componentes descritos abaixo com relação à imagem do ANEXO seção do documento II)

1. Corpo de as chaminé.
2. Tinta spray resistente ao calor para retoques
3. Parrilla de brassas.
4. Mitten antipirético
5. Chamois para limpar o vidro.
6. Kit ar exterior. (Conector de ar exterior, o apoio conector de ar exterior, joint tubular, parafusos e porcas).
7. Ferramenta para manipulação de registros. Suporte para o ar exterior.
8. Bolsa de documentação: declaração de saída, etiqueta de energia, garantia, ficha técnica e manual de instalação e características operacionais.
9. + T (duto de 1,98 metros de 150 (Habit 50V + T / Habit 70A + T) | duto de 1,98 metros de 180 (Habit 80 + T / Habit 100 + T)
10. Limitador do tiro.

### 1.3 Esquema de las medidas del aparato

Consulte a seção ANEXO I documentar página 1.

## 2. REQUISITOS ANTES DA INSTALAÇÃO

TODOS OS LOCAIS, OS ÚNICOS A NORMAS NACIONAIS E EUROPEIAS TÊM REALIZADO QUANDO INSTALAÇÃO DO APARELHO.

É NECESSÁRIO QUE A INSTALAÇÃO SEJA REALIZADA POR UM PROFISSIONAL. A FALHA EM CUMPRIR ESTA CLÁUSULA LIBERA O FABRICANTE DE QUALQUER RESPONSABILIDADE.

**2.1 Suelo.** O aparelho deve ser instalado em solos que fornecem uma capacidade de suporte adequada. Se a resistência não for adequada, um prato de equilíbrio seria necessário para uma distribuição equitativa do peso do aparelho. Em caso de dúvida consulte um especialista

**2.2 Duto saída fumo.** É conector fumo estanque obrigatórias a partir do tubo de ligação do dispositivo para o exterior e deve ser respeitado o diâmetro do orifício. **O bom estado de conservação e adequação dessa produção devem ser certificadas por um profissional e também deve respeitar as normas vigentes do país.** Essa linha não deve ser compartilhada com outros

dispositivos ver Tabela 1.1 Especificações). Nos casos de excesso de tiragem, quando o duto ultrapassar 7 metros de comprimento ou a medição exceder 20 Pa, o tiragem deve ser ajustado. Para fazer isso, use a segunda parte da placa do defletor, para instalá-lo siga os passos: "D.6" a "D.9" ou ajuste a entrada de ar através da grade e / ou o caminho dos registros, para isto consulte o Seção 4.4.1 Registro Primário e 4.4.2 Registro Secundário.

**2.3 Tipo de aparelho.** Lareira com placas de vermiculite no fundo, nas laterais e no defletor, grelha de cinzas e conjunto de ventilação elétrica. O recuperador vem pronto para ser instalado. O interior pode ser todo removido se assim desejar, para tornar mais fácil o transporte e a colocação.

**2.4 Distâncias de isolamento e segurança.** Qualquer elemento frágil ou inflamáveis (têxteis, eletrônicos, madeira, papel de parede, vidro, papel giz, etc) devem ser afastados do recuperador, respeitando as medidas descritas na Tabela 1.1:

Especificações técnicas. Evitar a possibilidade de expulsar ar quente do aparelho diretamente sobre a madeira, caso contrário deve estar tudo devidamente isolado.

**2.5 Suprimento de ar.** Deve prever um suprimento de ar para a sala onde a unidade está localizada, é especialmente importante quando o ar exterior não é usado e quando a porta é aberta para recarregar o fogão. Esta entrada não pode ser inferior a 225 cm<sup>2</sup>. Além disso, observe o funcionamento simultâneo com outros dispositivos de ventilação e / ou calor, tais como exaustores, bomba de calor, etc. Nestes casos, a extracção deve ser compensado com a entrada de ar exterior.

**2.6 Alteração do aparelho.** Qualquer modificación que se pretenda en el aparato debe estar autorizada por escrito por Manufacturas Rocal SA. Es recomendable además, utilizar únicamente las piezas de repuesto originales o recomendadas por Manufacturas Rocal SA.

## 3. INSTALAÇÃO

**3.1 Processo de instalação.** Para prosseguir com a instalação, siga os passos descritos na Seção III do documento anexado.

**AVISO:** A segunda parte do defletor deve ser revista ou retirada em caso de tiragem insuficiente para remover siga os passos: "D.6" para "D.9". Para ajustar o trinco da porta siga os passos "D.10" e "D.11". Para alterar a abertura da porta siga a imagem etapas "D.12" para "D.19".

## 4. USO E OPERAÇÃO

**4.1 Combustíveis autorizados pelo fabricante.** O dispositivo não deve ser utilizado como um incinerador e outros combustíveis estão proibidos autorizada pelo fabricante, incluindo líquidos ou géis diante. Como combustível usar somente toras de madeira naturais é autorizada e **não é recomendado o uso de madeira resinosa.**

### ATENÇÃO:



- A carga máxima pelo fabricante na medida das toras ea altura de recarga devem ser respeitadas.
- Não tocar ou lidar com qualquer peça do aparelho quando em execução sem luva de proteção térmica.
- Verifique se não há materiais deixados dentro do dispositivo, prestando atenção especial ao spray de tinta.

**4.2 Combustão eficiente.** Durante a combustão, a chama não deve ser extinta; nesse caso, os gases não queimados produzem corrosão, sujeira no duto e gases poluentes. Os controles de ar devem ser abertos, principalmente o secundário.

**4.3 Atirou primeiro.** Por um tempo razoável, cerca de 24 horas, não deve ultrapassar 50% da CMA (carga máxima autorizada pelo fabricante). Antes de acender a verificação de fogo que não foi nenhum elemento subministrados com a entrega do dispositivo (como luvas, pintura em spray...)

**4.4. Controle de combustão.** O dispositivo tem mecanismos de regulação da combustão.

**4.4.1. Registro primário.** O registo inicial é usado para controlar o ar que entra na câmara de combustão através da base do fogo, através da grelha de fogo. O registo inicial deve ser utilizada principalmente para a iluminação e, se necessário, para ajudar a combustão. Para localizar o registro alavanca de controle, conhecer o funcionamento ver imagem "D.2" na página 8 do documento anexado. Se você tem excesso de tiragem, ajuste o ar através da imagem da grade "D.26" e / ou ajuste o caminho do registro secundario seguindo os passos: "D.23" a "D.25"

**4.4.2. Registro secundario.** O registro secundario é usado para controlar o ar que entra na câmara de combustão na parte superior. O registro secundario deve ser utilizada principalmente para ajustar o grau de combustão. Para localizar a alavanca de controle de registro e conhecem o funcionamento veja imagem "D.3" na página 8 do documento anexado. Se você tem excesso de tiragem, ajuste o ar através da imagem da grade "D.26" e / ou ajuste o caminho do registro secundario seguindo os passos: "D.23" a "D.25".

**4.5 Ignição.** Para acender o uso do fogo materiais adequados para este fim, como almofadas de fogo, papel, secas e galhos finos. **NÃO USE GASOLINA, SOLVENTES OU ÁLCOOL.** Para a posição correta veja imagem "D.4" do documento de acompanhamento, então promessa fogo usando um material adequado. Uma vez que este ignição do fogo, ajustar o registro primário para evitar a combustão excessiva e controlar a intensidade do fogo pelo registro secundario.

### NOTA IMPORTANTE:



- As Peças do Interior vermiculita não deve começar tiros quando o reabastecimento é executada.
- Se qualquer uma dessas peças estão rachados, mas está devidamente fixado no local mas é propriamente no lugar, não altera a unidade ou ADEQUADA DE RISCO FUNÇÃO COMPORTA. O dispositivo pode ser usado normalmente. Estas fissuras não representam qualquer defeito de fabricação por isso não caem sob garantia.

**4.6 Carga e reabastecimento de combustível.** Não exceda a carga máxima admissível ou da carga ou recarga. (Veja a Tabela de Especificações)

**4.7 Abertura de porta.** Deve ser aberto apenas para efeito de recarga. Para a abertura siga os passos descritos no pictures "D.1" do documento anexado.

**4.8 Operação em condições climáticas adversas.** É possível que o dispositivo não funcione nas devidas condições devido a mudanças súbitas ou inesperadas do tempo, originando o mau funcionamento devido à baixa pressão, refluxo das correntes de ar

no interior da chaminé: quando esses fenómenos forem observados é aconselhável fechar todos os registos de ar de combustão e deixar o aparelho apagar-se.

**4.9 Prevenção de incêndio.** Nenhum elemento deve inflamável dentro da distância de segurança descritos na *tabela na secção 1.1 Características técnicas* apontam do dispositivo, é preciso também tomar precauções especiais pela presença de crianças ou idosos. Sobre o mesmo. No caso de aparelhos de fogo, além de todas as pessoas ao seu redor, feche o amortecedor ao máximo e notificar o Serviço de Supressão de Fogo.

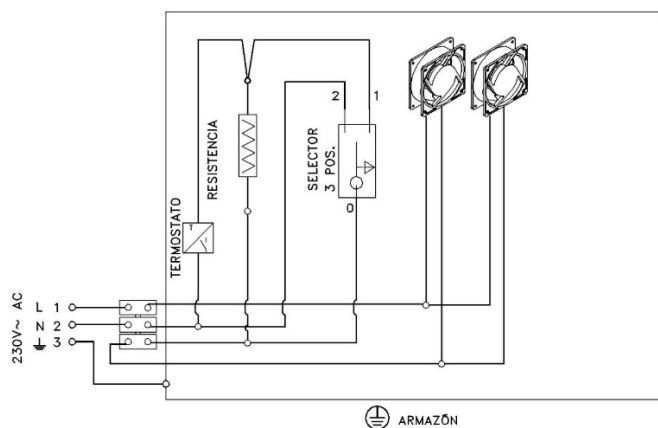
**4.10 Dilatações da folha.** Materiais sujeitos a mudanças de temperatura sofrem dilatações. Este fenómeno pode causar ruídos metálicos esporádicos ou com maior ou menor frequência. Estes são completamente inócuos e não representam nenhum risco ou problema em sua operação.

## 5. INSTALAÇÃO ELÉTRICA

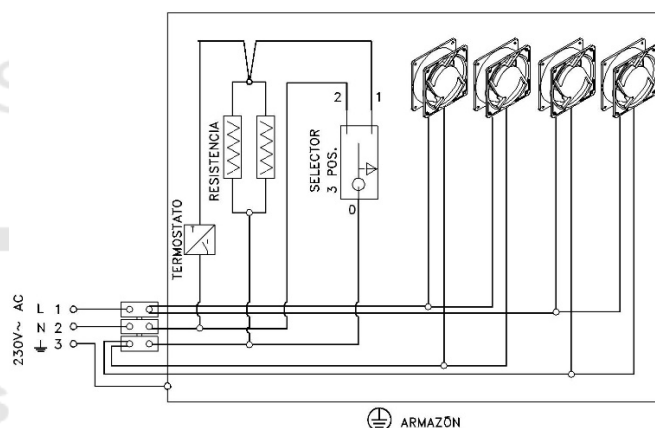
TODAS AS NORMAS NACIONAIS E EUROPEIAS TÊM DE SER CUMPRIDAS NO MOMENTO EM QUE LIGAR O APARELHO À ELETRICIDADE.

**5.1. Componentes.** A unidade vem equipada com duas turbinas helicoidais para os modelos Habit 50 V +T, Habit 70 A +T e quatro para os modelos Habit 80 +T, Habit 100R +T y Habit 100 +T, termostato para funcionamento das ventoinhas, resistência, interruptor de controlo de velocidade das ventoinhas, cabo interno e tubo de silicone para fonte de alimentação com saída traseira direita. Para partes consulte o documento ANEXO V.

### 5.2.1 Esquema eléctrico 2 turbinas operacionais



### 5.2.2. Esquema eléctrico 4 turbinas operacionais



**5.3. Operação.** A função do montagem de ventilação é de conduzir o ar, que, uma vez aquecido, sai pela parte da frente e/ou pelos difusores

**5.4. Uso e cuidado.** O conjunto de ventilação deve estar permanentemente conectado à rede quando o aparelho está ligado. O switch oferece três possibilidades:



Posição 0: Velocidade lenta. O acendimento e paragem das turbinas é feito pelo termostato automático.

Posição I: Velocidade rápida. O acendimento e paragem das turbinas é feito pelo termostato automático

Posição II: Velocidad rápida. Manualmente (sistema manual e sem parada automática).

Após um período de paragem prolongada, e antes de colocar o aparelho em funcionamento, é necessário verificar o bom funcionamento das turbinas e limpar todos os detritos das grelhas da frente da entrada de ar. (É desejável também que um profissional qualificado verifique toda a instalação elétrica do dispositivo).

### ATENÇÃO:

**Se o cabo eléctrico estiver danificado, deve ser substituído pelo por pessoal qualificado ou pós-venda de modo a evitar um acidente.**

## 6. MANUTENÇÃO E LIMPEZA

**6.1 Manutenção.** Manutenção adequada e periódica, tanto do dispositivo ea instalação contribui muito para seu bom desempenho. É importante para regular e completa do dispositivo de controlo e condutas e de instalação. Assim, para sua segurança e conforto, **alguns dos nossos distribuidores oferecem manutenção contrato. Contacte o seu revendedor para este serviço.**

**6.1.1 Bloqueio de mecanismos.** Você precisa verificar a ausência de bloqueio de todos os mecanismos após o período de desligamento prolongado.

**6.1.2. Parts.** Use apenas peças originais peças fabricadas ou recomendados Rocal SA Ver foto na página 14 do documento anexo.

**6.2. Limpeza.** É importante que o dispositivo é limpo de detritos de modo que todos os mecanismos de funcionar correctamente.

**Para a limpeza do vidro e quadro do aparelho, utilize o pano seco fornecido com a lareira ou similar. Não use produtos de limpeza líquidos ou comuns.**

**6.2.1 Vidro.** Para limpar o vidro é necessário fazê-lo com o lume apagado, certificando-se que os produtos de limpeza não estejam a tocar nas peças de metal da portaou nas juntas devido à agressividade destes produtos, já que pode iniciar um processo decorrosão.

**6.2.2 Esvaziar o cinzeiro.** Esvazie a bandeja quando o equipamento está desligado por completo, certificando-se que as cinzas, **não contém brasas ainda encadescentes - o que pode resultar em incêndio;** em qualquer caso, pode depositá-las num balde de metal. Para acessar a cinzeiro encher fotos marcadas "D.1" e "D.5" na página 8 del documento ANEXO.

**ATENÇÃO:** Com o aparelho em funcionamento, o compartimento interior deve permanecer completamente fechado. Só pode ser acessado para evacuação de cinzas.



**6.2.3. Conducto de humos.** É importante manter duto resíduos evacuação de fumo limpo. Isto torna-se sujo dependendo do combustível utilizado, mais ou menos retardar o progresso da combustão, etc. É necessário limpar o tubo, pelo menos uma vez por temporada. É obrigatório que um especialista faz revisões periódicas do mesmo. Para acessar a combustão proceder "D.6", "D.7", "D.8" e "D.9" do anexo documento.

**6.2.4. Pintura.** A pintura antióxida que cobre todo o dispositivo (a câmara de combustão, o interior, a porta da frente, a estrutura da tampa em conjunto, ...), suporta até 600°C de temperatura e emite um ligeiro odor característico que desaparece com as primeiras ignições. É necessário verificar periodicamente a condição da tinta e corrigi-la quando necessário.

Esta tinta pode ser danificada quando; a temperatura excede 600°C, são utilizados combustíveis com excesso de umidade ou combustíveis não recomendados, instalados em ambientes úmidos e / ou salinizados no meio ambiente (água do mar), contato com produtos químicos de limpeza ou contato com água (insumos). através do tubo, etc.). **(Utilize exclusivamente spray "pint pulverizador anticorrosiva Rocal 600° C - PRETO).**

## 7. ELEMENTOS OPCIONAIS

Rocal oferece vários itens opcionais, contacte o seu revendedor local para comprar esses itens. Alguns dos itens indicados:

Elemento	Código	Descripción
ECOnrol	C7000	Regulador de combustão inteligente
Regulador	REGULAD-1	Controlador de velocidade da turbinas
Portalegna HABIT		
Bedplate		
Portalegna	C1000	
Ash aspirador	ASPIRADOR	

## 8. PROBLEMAS: CAUSA E SOLUÇÃO

A continuación les mostramos una tabla con las posibles anomalías, sus causas y los remedios que debe seguir:

PROBLEMA	CAUSA	SOLUÇÃO
<b>1. Descarga e/ou tiragem insuficiente</b>	Conduta incorrecta  Falta de ar de alimentação para a combustão  Posição incorreta de registros  Sujeira do duto	Verifique tubulação: - Conexão - Diâmetro - Vazamentos em seu caminho - Comprimento insuficiente - Chamadas de saída - Possíveis elementos que obstruem a saída - Verifique dutos de entrada  Operação simultânea com outro de ventilação e / ou equipamento de aquecimentoFuncionamiento simultaneo con otros aparatos de ventilación y/o calefacción  Modificar registros  Entre em contato com um profissional para limpar isso. Se o problema persistir, contate o seu revendedor.
<b>2. Vidro excessivamente sujo</b>	Conduta incorrecta  Combustible inadecuado  Registros excessivamente fechado	Verifique a seção de tiro falha.  Utilização de combustíveis inadequados  Modificar registros
<b>3. Vidroesbranquiçado oudanos na cor dafolha</b>	Excesso de temperatura causada por calor excessivo na câmara de combustão	Verifique a carga de combustível evitando o superaquecimento.  Modificar registros
<b>4. Pouco de calor</b>	Combustível inadequado  Carga insuficiente  Controle de registros de combustão na posição errada	Use aprovado combustível  Adicionar combustível  Modificar registros

PROBLEMA	CAUSA	SOLUCION
5. Saída de fumos e/ou gases pelas grelhas de ventilação www.forjas-salvador.com	Primeiros acendimentos  Itens inflamáveis ou combustíveis na câmara de combustão ou nas proximidades  Rachadura na câmara de combustão do aparelho	Esperar que o processo de polimerização da pintura esteja concluído. Isso pode necessitar de vários acendimentos  Revisão dos materiais isolantes, como fibra de vidro, madeira e substituí-los.  Verifique se há vazamentos e se uma rachadura é encontrada notifique o fornecedor ou profissional.
6. O excesso de tiro	Conduta incorrecta  Registros de control de la combustión en una posición incorrecta	Verificar duto: - Duração excessiva - depressão comprovar - diâmetro incorrecto - verificar a vedação da porta

## 9. INFORMAÇÃO CE


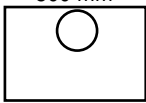
A etiqueta de marcação CE está localizada no interior da porta de carga. Esta tag contém os dados técnicos e o Nº OF (este número também lo encontrará en la hoja de garantía). **ESTE NÚMERO É NECESSÁRIO PARA OBTENIR PEÇAS DE REPOSIÇÃO.**




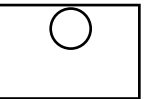
### ATENÇÃO:

- Todos os testes são realizados na Norma UNE-EN13240:2002-A2:2005-AC:2006-A2:2005/AC:2007 "Estufas que utilizan combustibles sólidos – Requisitos y métodos de ensayo" - UNE-EN 60335
- A revisão do dispositivo e a instalação e condutas, **deve ser feita por um profissional.**
- Para qualquer dúvida sobre descrito aqui, entre em contato com o revendedor Rocal.
- A GARANTIA É DAS OBRIGAÇÕES DESCRITOS OU MANIPULAÇÃO INDEVIDA DE **NULL E FABRICANTE DE QUALQUER RESPONSABILIDADE.**


# 10. ETIQUETADO | LABELLING | ÉTIQUETAGE | MARCATURA | ETIQUETAGEM

		<b>19</b>
<b>HABIT 50 V +T E2100V2+T</b>		
Nº CEE 1880-CPR-008-007-19		
<b>UNE-EN 13229</b> Non-insertable equipment for solid fuel 500 mm <div style="display: flex; justify-content: space-around; align-items: center;"> <span>500 mm</span>  <span>500 mm</span> </div> 1000 mm		
CO concentration at 13% de O <sub>2</sub> :		0,048 %
Thermal power:		8,7 kW
Performance:		86,3 %
Average NOx concentration at 13% of O <sub>2</sub>		102 mg/Nm <sup>3</sup>
Average OGC concentration at 13% of O <sub>2</sub>		51 mg/Nm <sup>3</sup>
Particle concentration at 13% of O <sub>2</sub>		13 mg/Nm <sup>3</sup>
Temperature of smoke:		220,8 °C
Fuel:		Natural Wood
NB 1880 – Acteco s.r.l		
MANUFACTURAS ROCAL SA		
Raval Sant Antoni, 2 – 08540 Centelles (BCN – Spain)		




		<b>19</b>
<b>HABIT 70 A +T E2110V2+T</b>		
Nº CEE 1880-CPR-008-009-19		
<b>UNE-EN 13229</b> Non-insertable equipment for solid fuel 500 mm <div style="display: flex; justify-content: space-around; align-items: center;"> <span>500 mm</span>  <span>500 mm</span> </div> 1000 mm		
CO concentration at 13% de O <sub>2</sub> :		0,062 %
Thermal power:		8,8 kW
Performance:		85,3 %
Average NOx concentration at 13% of O <sub>2</sub>		102 mg/Nm <sup>3</sup>
Average OGC concentration at 13% of O <sub>2</sub>		51 mg/Nm <sup>3</sup>
Particle concentration at 13% of O <sub>2</sub>		22,9 mg/Nm <sup>3</sup>
Temperature of smoke:		220,8 °C
Fuel:		Natural Wood
NB 1880 – Acteco s.r.l		
MANUFACTURAS ROCAL SA		
Raval Sant Antoni, 2 – 08540 Centelles (BCN – Spain)		





**ENERG**  
 енергия · ενεργεια  
 Y UA  
 IE IA



**Habit 50 V +T**

A++

A+

A

B

C


D

E

F

G

A+




8,7


kW

ENERGIA · ЕНЕРГИЯ · ΕΝΕΡΓΕΙΑ · ENERGIJA · ENERGY · ENERGIE · ENERGI

2015/1186



**ENERG**  
 енергия · ενεργεια  
 Y UA  
 IE IA



**Habit 70 A +T**

A++

A+

A

B

C


D

E

F

G

A+



8,8

kW

ENERGIA · ЕНЕРГИЯ · ΕΝΕΡΓΕΙΑ · ENERGIJA · ENERGY · ENERGIE · ENERGI

2015/1186

ANNEX

<b>CE</b> <span style="float: right;">19</span>	
<b>HABIT 80 +T E2120V2+T</b>	
Nº CEE 1880-CPR-001-004-19	
UNE-EN 13229	
Non-insertable equipment for solid fuel	
500 mm	
500 mm	500 mm
1000 mm	
CO concentration at 13% de O <sub>2</sub> :	0,062%
Thermal power:	9 kW
Performance:	85,3 %
Average NOx concentration at 13% of O <sub>2</sub>	106 mg/Nm <sup>3</sup>
Average OGC concentration at 13% of O <sub>2</sub>	51 mg/Nm <sup>3</sup>
Particle concentration at 13% of O <sub>2</sub>	22,9 mg/Nm <sup>3</sup>
Temperature of smoke:	220,8 °C
Fuel:	Natural Wood
NB 1880 – Acteco s.r.l	
MANUFACTURAS ROCAL SA	
Raval Sant Antoni, 2 – 08540 Centelles (BCN – Spain)	



<b>CE</b> <span style="float: right;">21</span>	
<b>HABIT 100R +T E2180V2+T</b>	
Nº CEE 1880-CPR-041-007-21	
UNE-EN 13229	
Non-insertable equipment for solid fuel	
500 mm	
500 mm	500 mm
1000 mm	
CO concentration at 13% de O <sub>2</sub> :	0,09 %
Thermal power:	11 kW
Performance:	85,3 %
Average NOx concentration at 13% of O <sub>2</sub>	106 mg/Nm <sup>3</sup>
Average OGC concentration at 13% of O <sub>2</sub>	59 mg/Nm <sup>3</sup>
Particle concentration at 13% of O <sub>2</sub>	23 mg/Nm <sup>3</sup>
Temperature of smoke:	211,3 °C
Fuel:	Natural Wood
NB 1880 – Acteco s.r.l	
MANUFACTURAS ROCAL SA	
Raval Sant Antoni, 2 – 08540 Centelles (BCN – Spain)	



**ENERG** Y IJA  
 енергия · ενεργεια  
 IE IA

**Habit 80 +T**

# 9,0

kW

ENERGIA · ЕНЕРГИЯ · ΕΝΕΡΓΕΙΑ · ENERGUA · ENERGY · ENERGIE · ENERGI  
 2015/1186

**ENERG** Y IJA  
 енергия · ενεργεια  
 IE IA

**Habit 100R +T**

# 11

kW

ENERGIA · ЕНЕРГИЯ · ΕΝΕΡΓΕΙΑ · ENERGUA · ENERGY · ENERGIE · ENERGI  
 2015/1186

21

**CE**

---

**HABIT 100 +T E2130V2+T**

**Nº CEE 1880-CPR-41-21**

**UNE-EN 13229**

Non-insertable equipment for solid fuel

500 mm

1000 mm

CO concentration at 13% de O <sub>2</sub> :	0,091	%
Thermal power:	12,1	kW
Performance:	86,2	%
Average NOx concentration at 13% of O <sub>2</sub>	101	mg/Nm <sup>3</sup>
Average OGC concentration at 13% of O <sub>2</sub>	59	mg/Nm <sup>3</sup>
Particle concentration at 13% of O <sub>2</sub>	18,1	mg/Nm <sup>3</sup>
Temperature of smoke:	196,8	° C
Fuel:	Natural Wood	

NB 1880 – Acteco s.r.l

MANUFACTURAS ROCAL SA

Raval Sant Antoni, 2 – 08540 Centelles (BCN – Spain)



**ENERG** Y UA  
енергия · ενεργεια

IE IA

**ROCAL**      Habit 100 +T

12,1

kW

ENERGIA · ЕНЕРГИЯ · ΕΝΕΡΓΕΙΑ · ENERGIA · ENERGY · ENERGIE · ENERGI

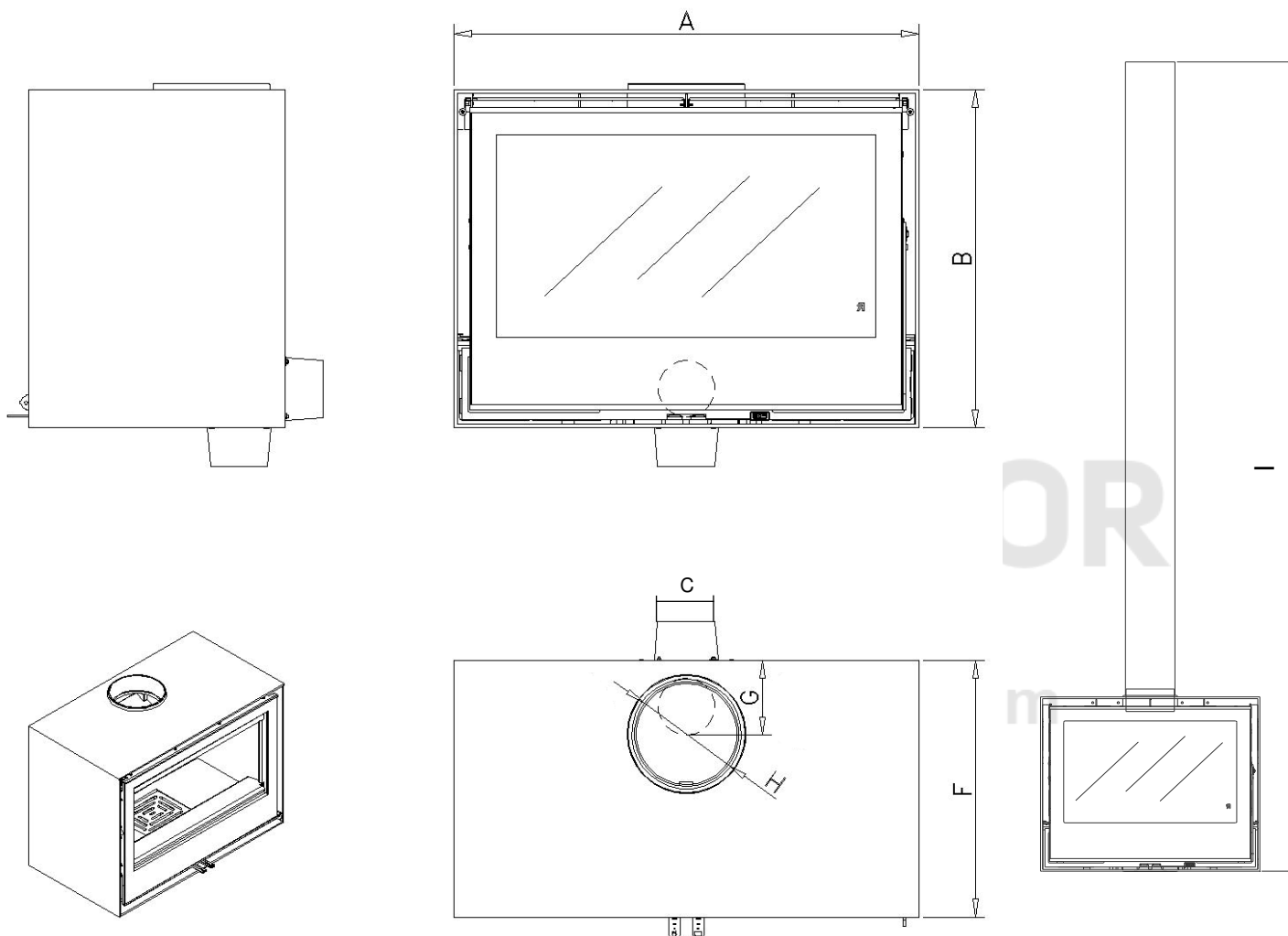
2015/1186

# ANEXO/ANNEX/ANNEXE/ANESSO

www.forjas-salvador.com

www.forjas-salvador.com

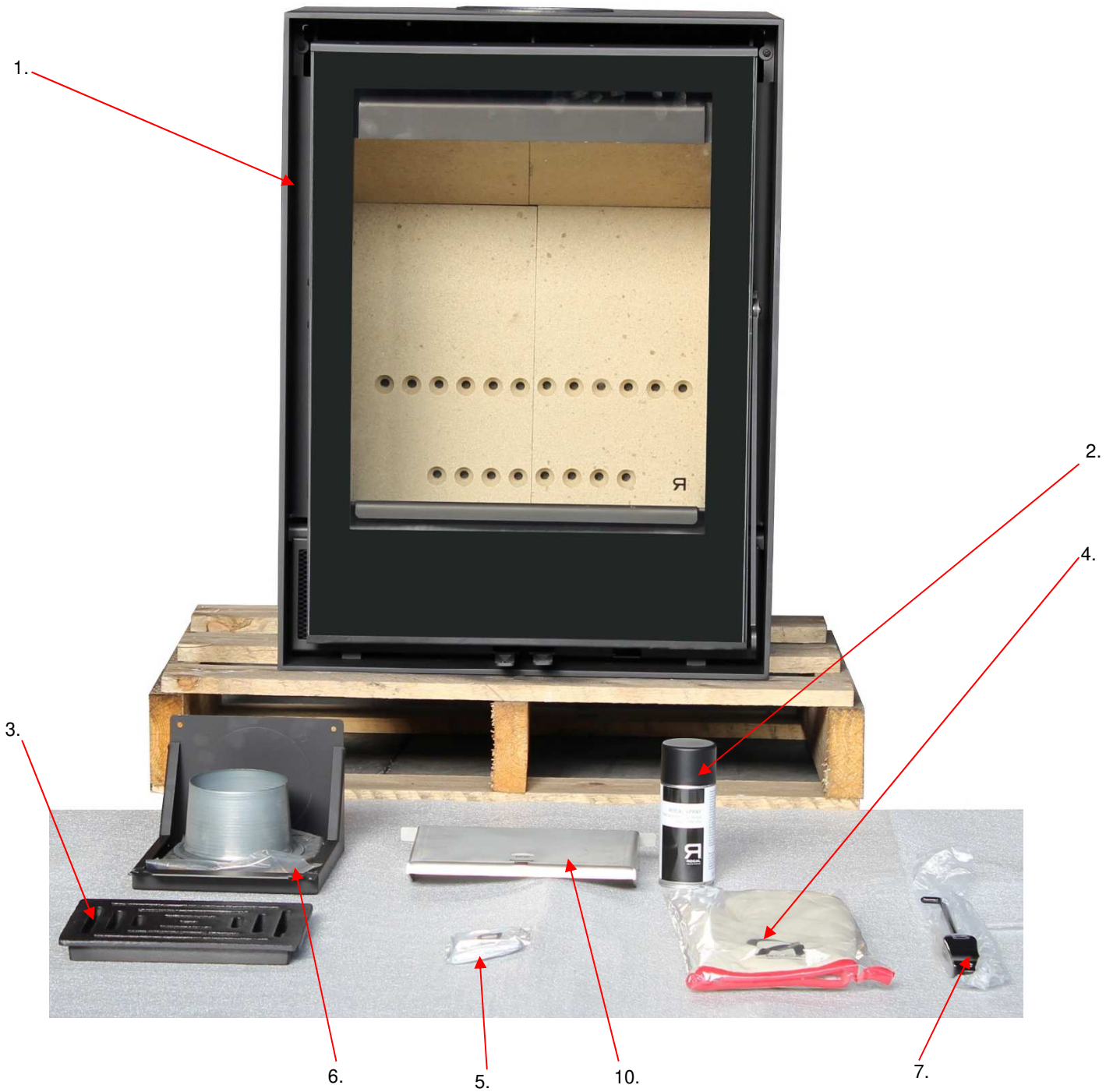
I



FORJAS  
SALVADOR

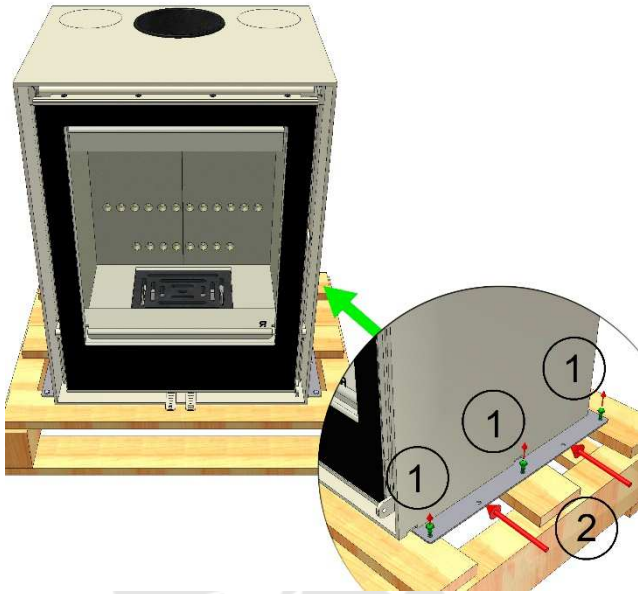
mm	HABIT 50 +T	HABIT 70 A +T	HABIT 80 +T	HABIT 100R +T	HABIT 100 +T
A	511	686	780	980	980
B	682	545	587	592	592
C	100	100	100	100	100
F	410	410	430	455	430
G	110	110	123	125	123
H	150	150	175-180	175-180	175-180
I	2666	2529	2571	2582	2596

# II



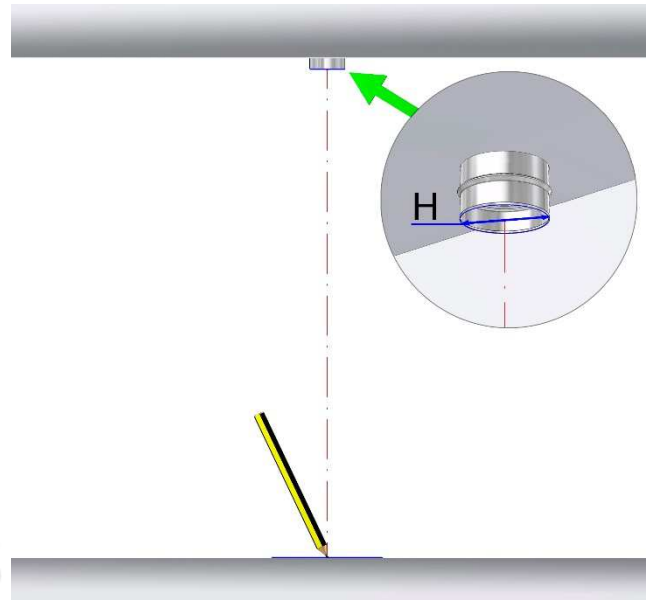
ANNEX

1 www.forjas-salvador.com

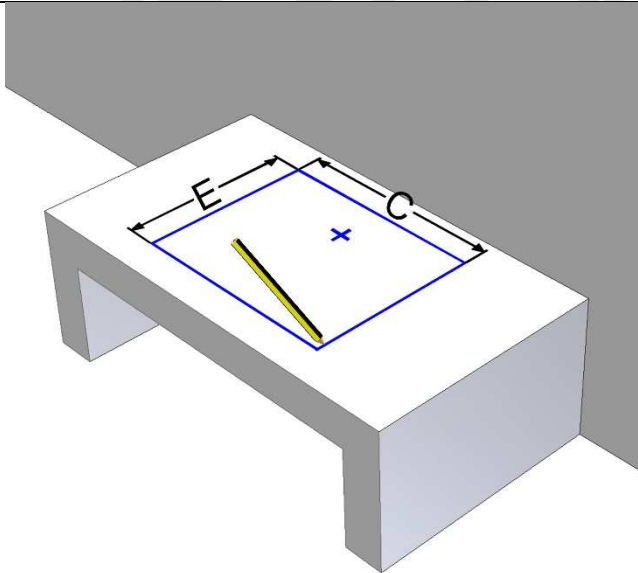


2

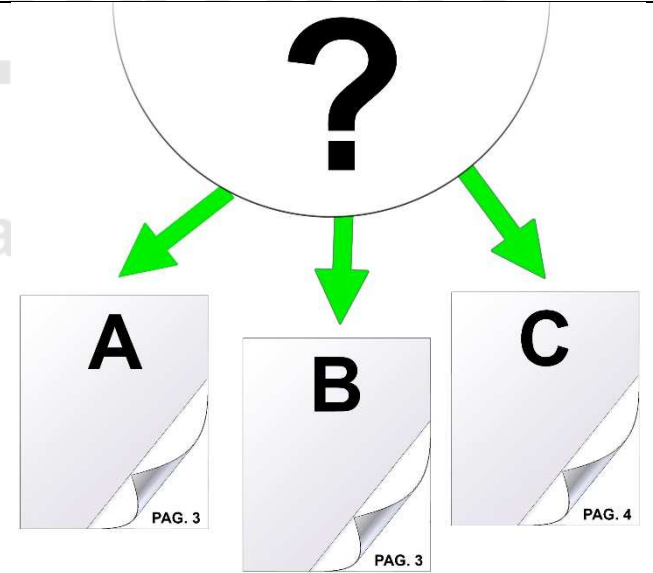
www.forjas-salvador.com



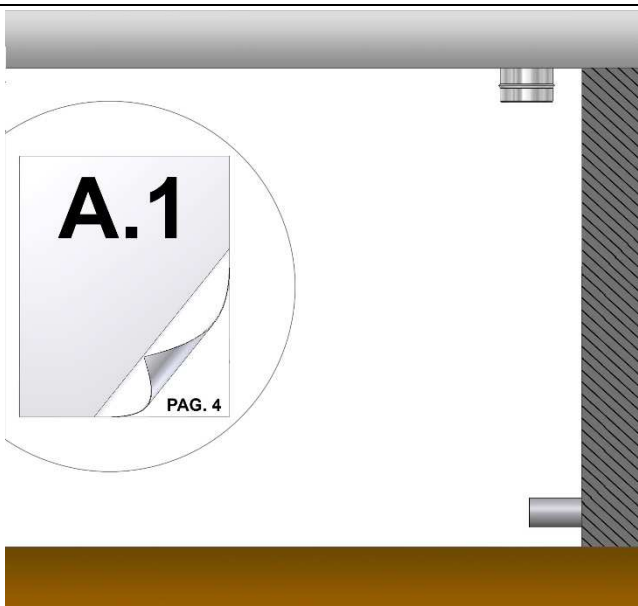
3



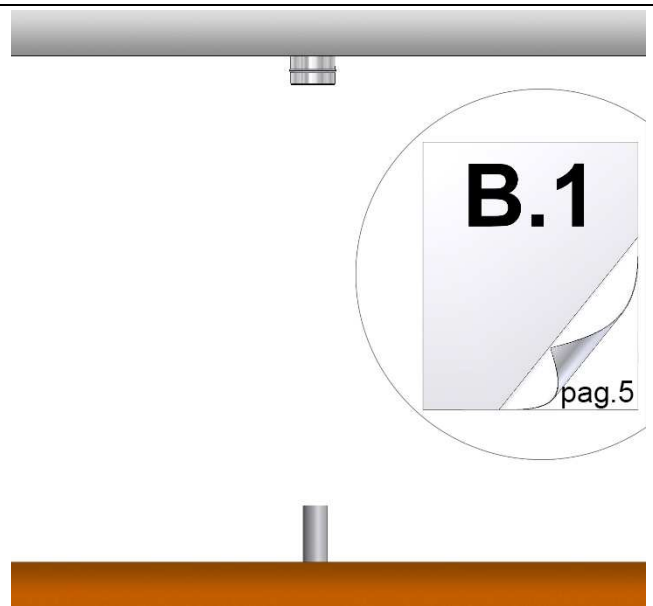
4



A

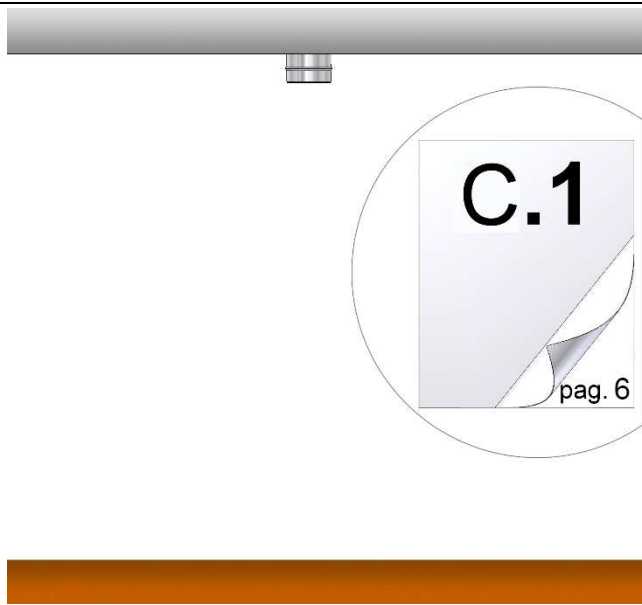


B

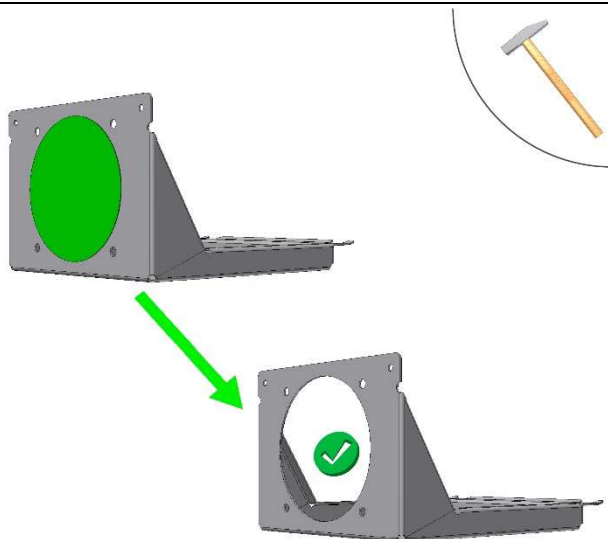


# III

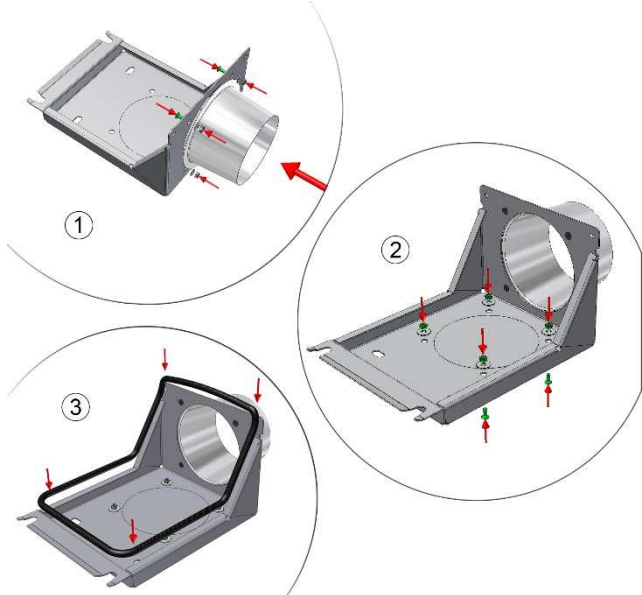
C



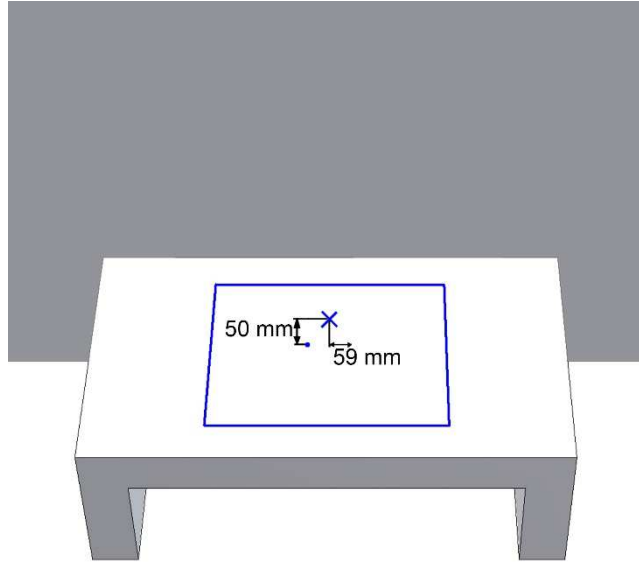
A.1



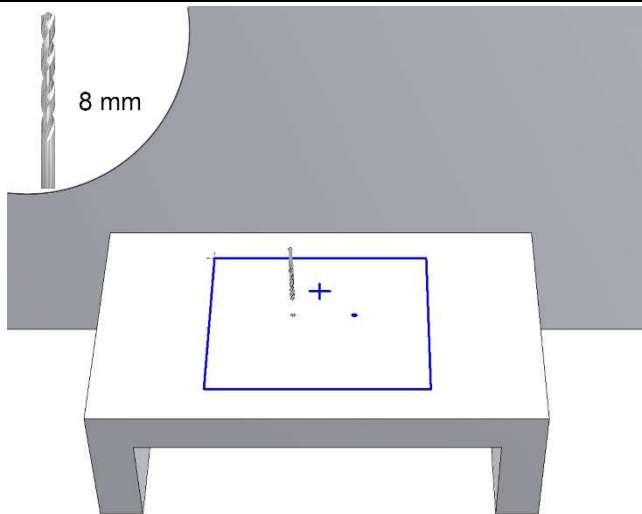
A.2



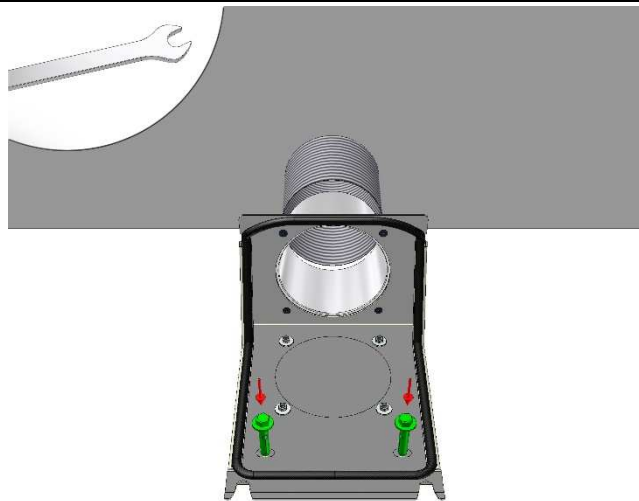
A.3



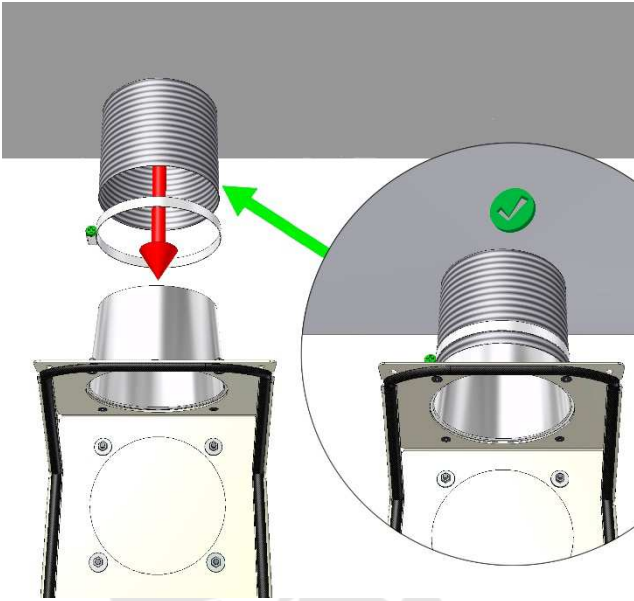
A.4



A.5

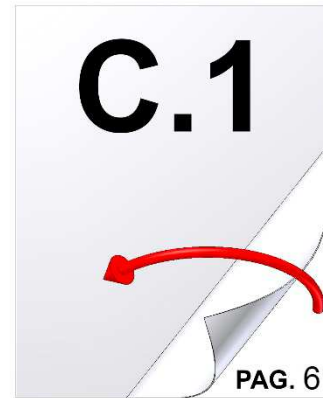


A.6 www.forjas-salvador.com

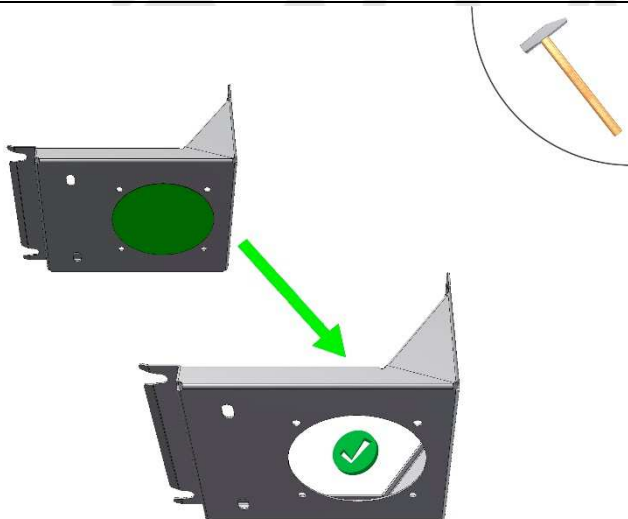


A.7

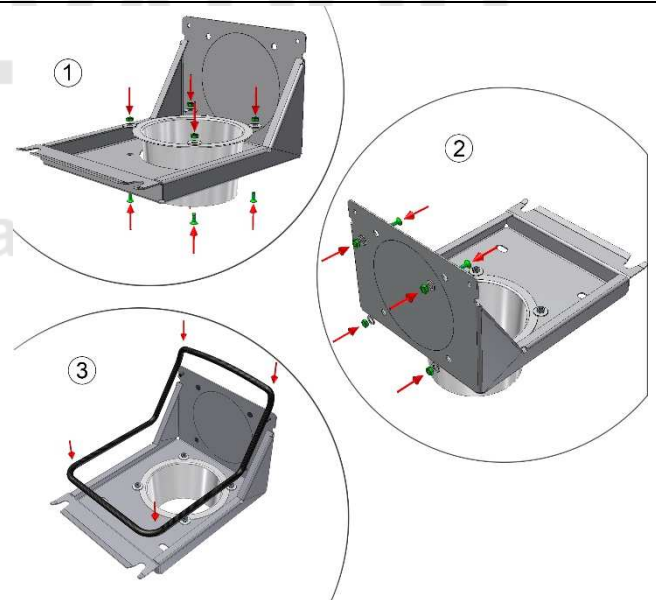
www.forjas-salvador.com



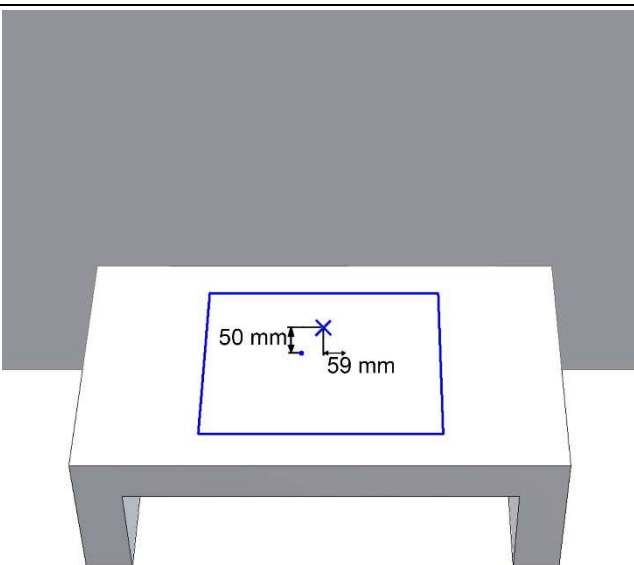
B.1



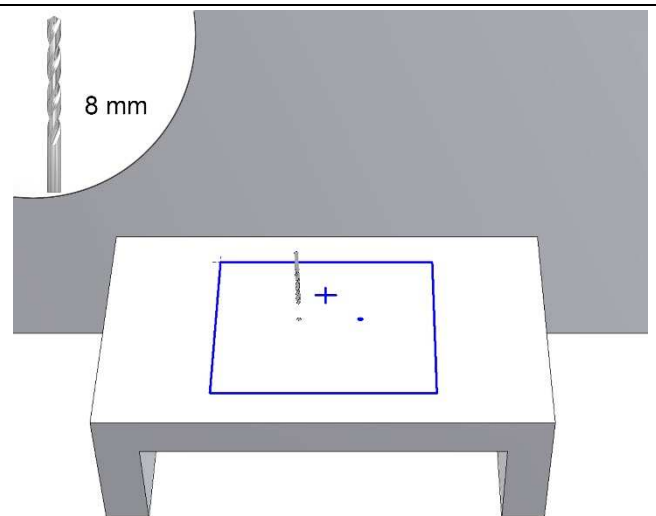
B.2



B.3

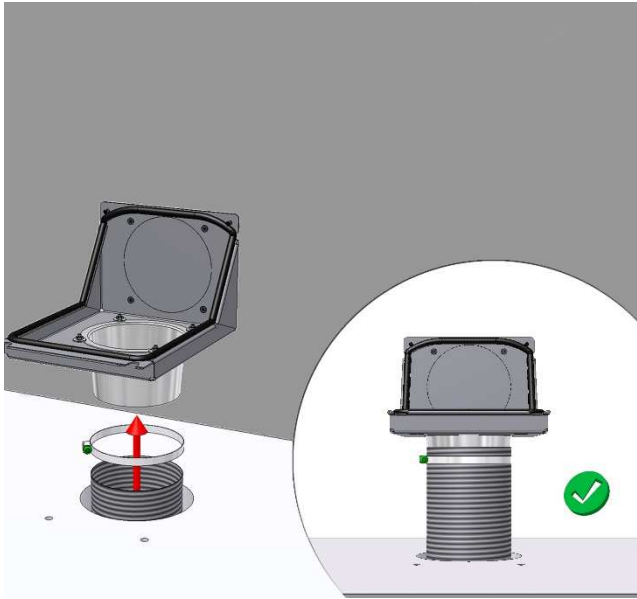


B.4

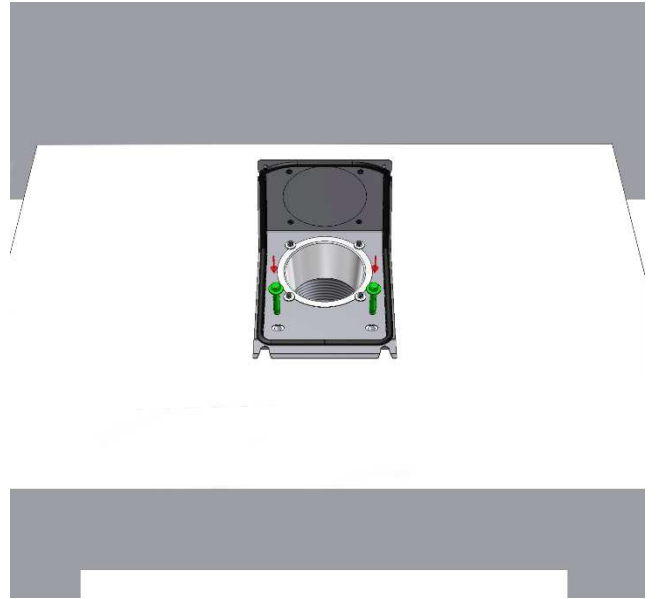


# III

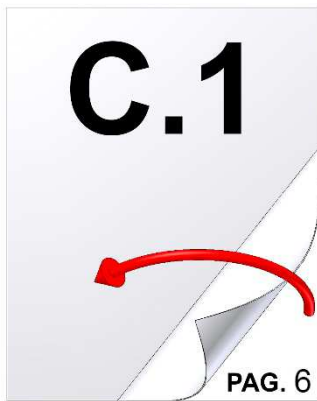
B.5



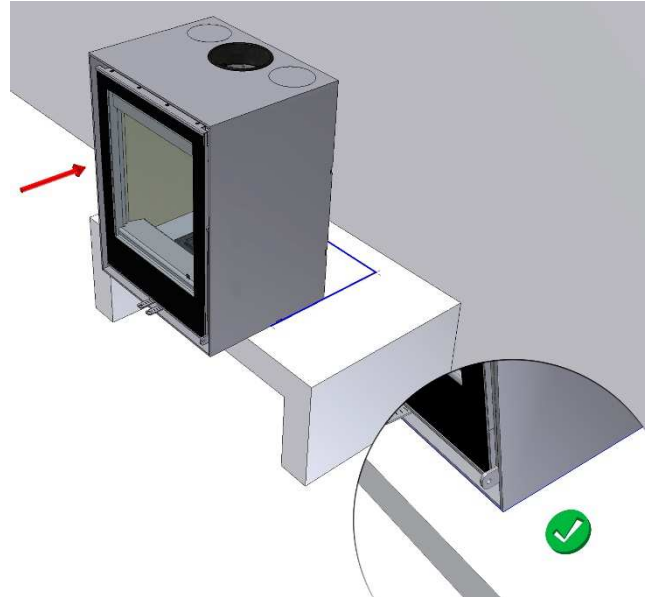
B.6



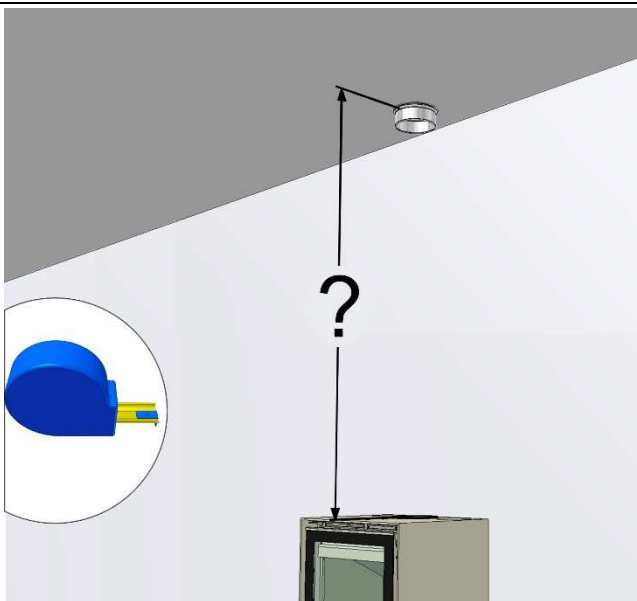
B.7



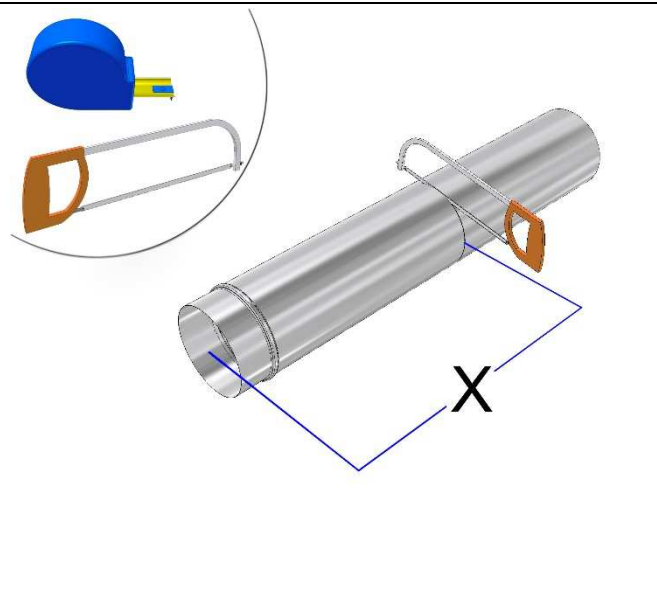
C.1



C.2



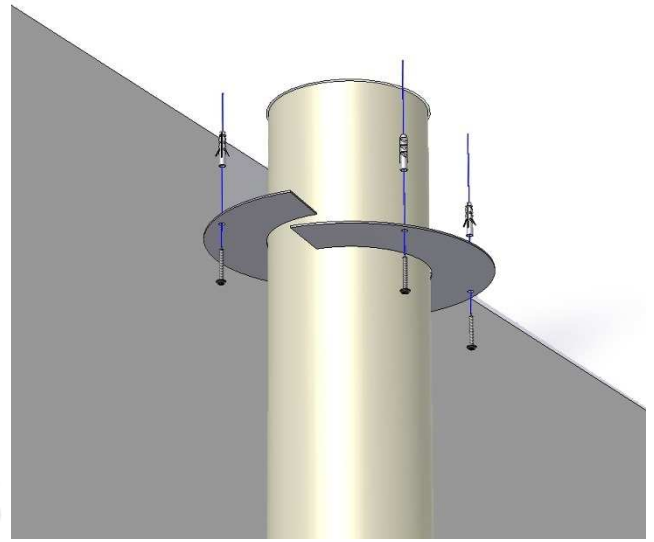
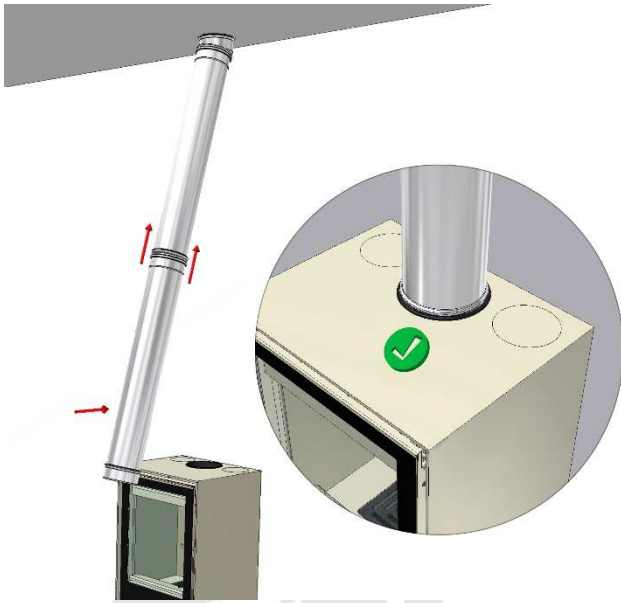
C.3



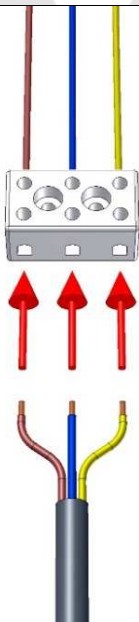
C.4 [www.forjas-salvador.com](http://www.forjas-salvador.com)

C.5

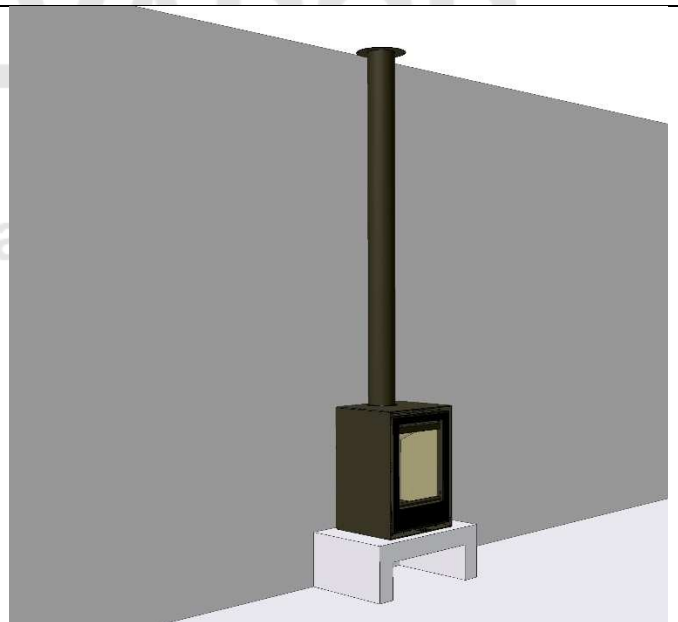
[www.forjas-salvador.com](http://www.forjas-salvador.com)



C.6

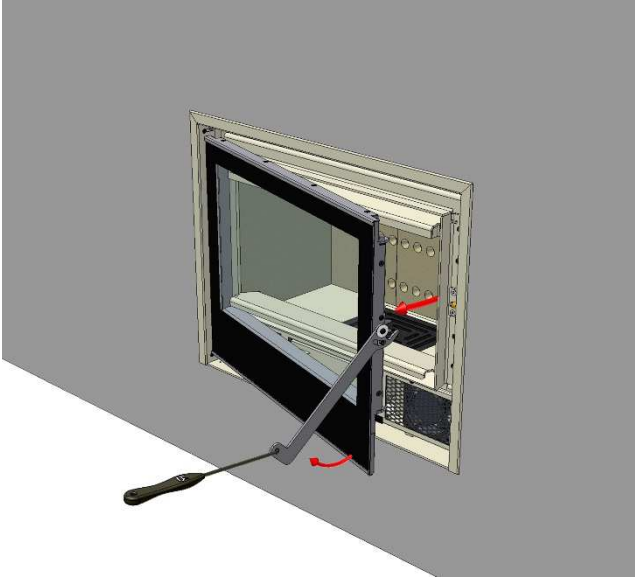


220/230 V AC  
50/60 Hz

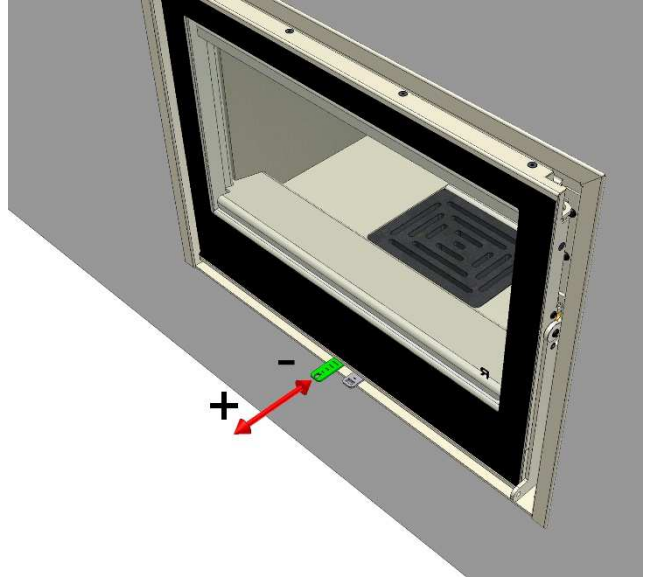


# IV

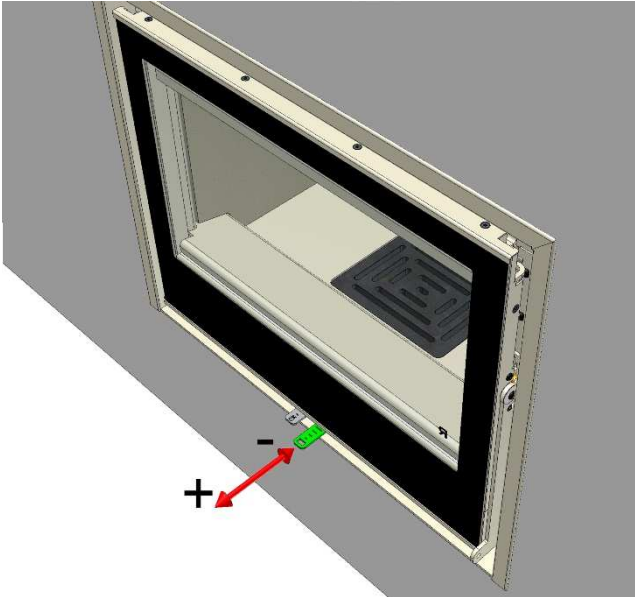
D.1



D.2



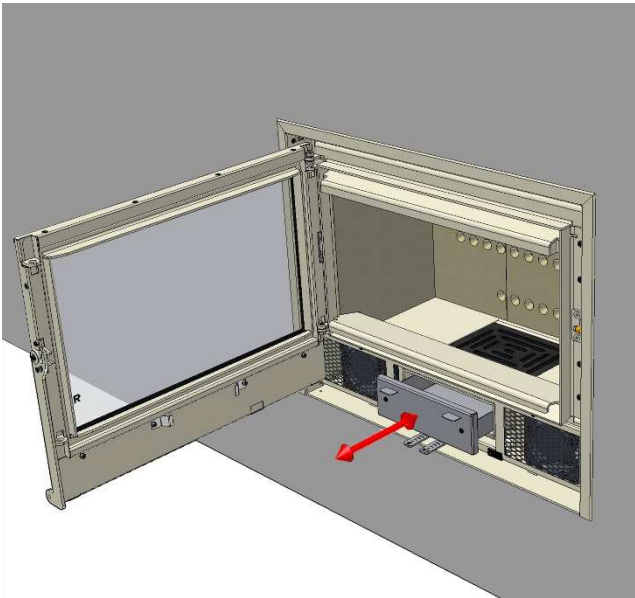
D.3



D.4



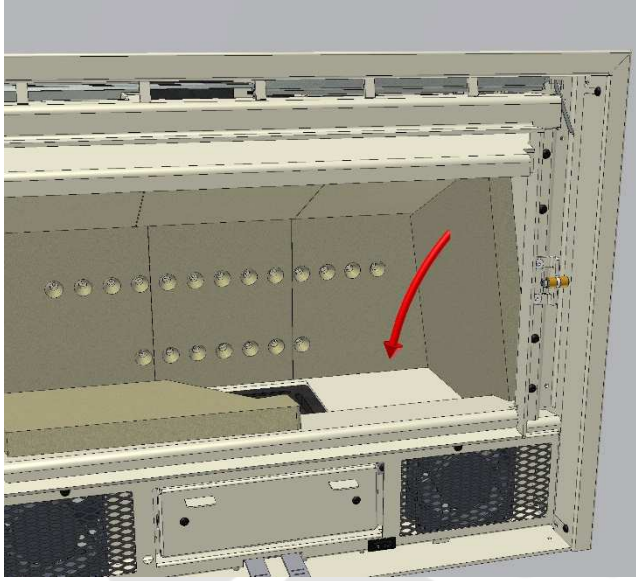
D.5



D.6



D.7 [www.forjas-salvador.com](http://www.forjas-salvador.com)



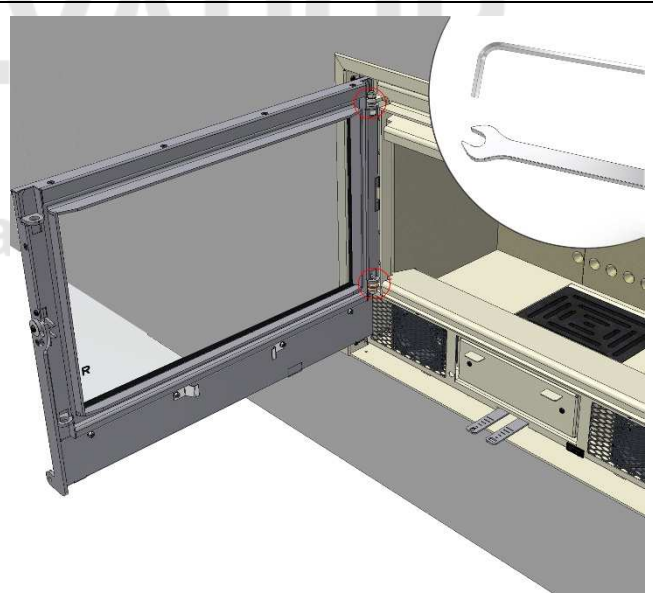
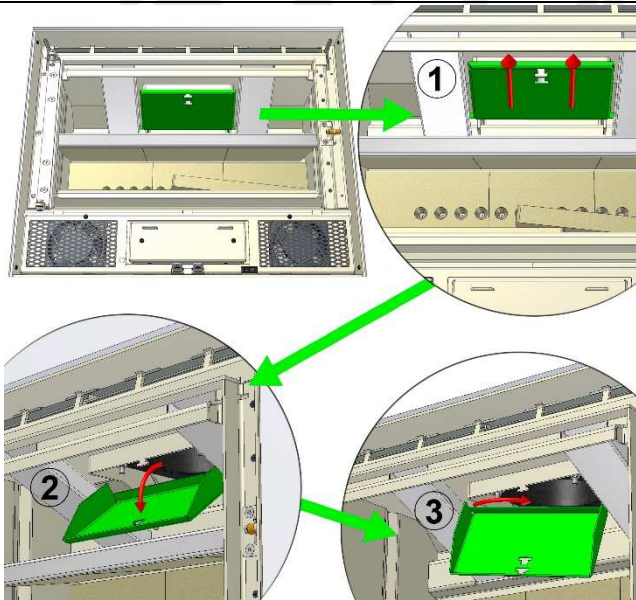
D.8

[www.forjas-salvador.com](http://www.forjas-salvador.com)



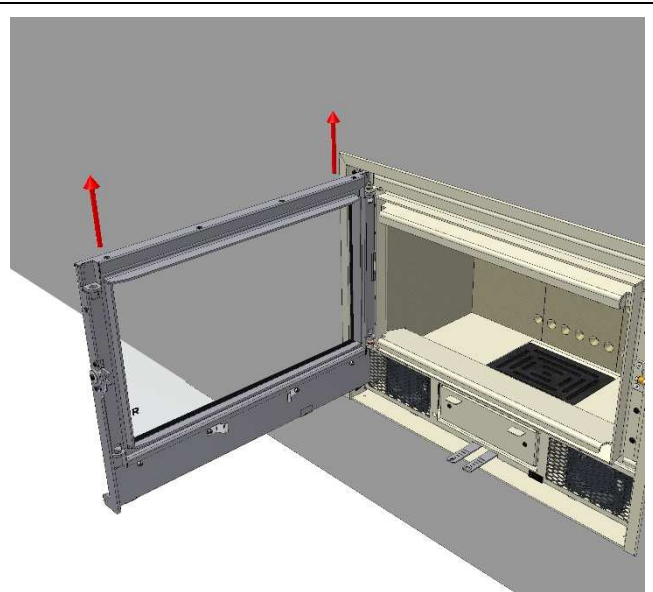
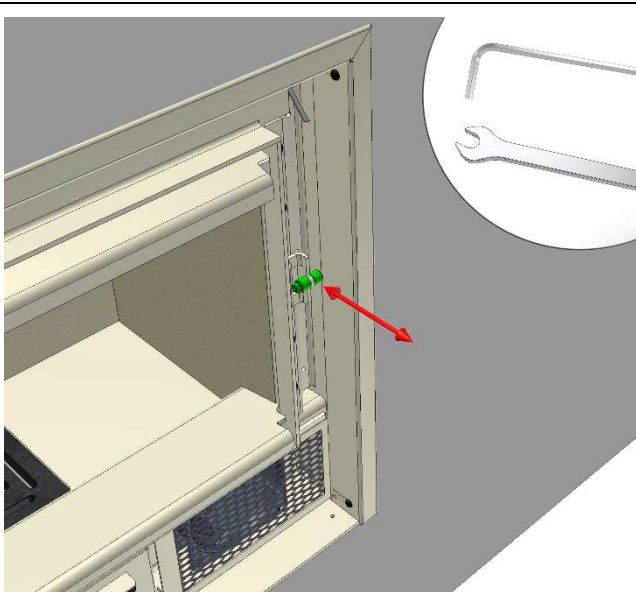
D.9

D.10



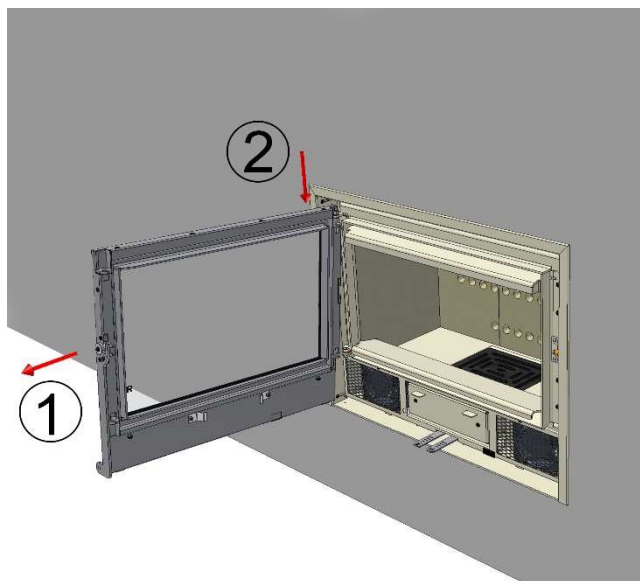
D.11

D.12

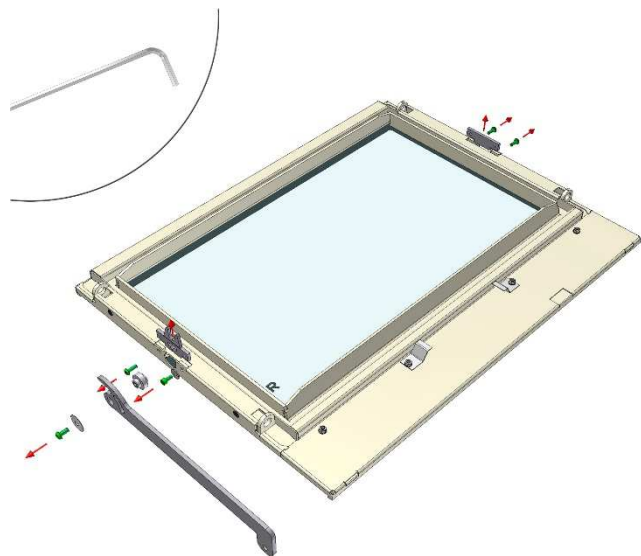


# IV

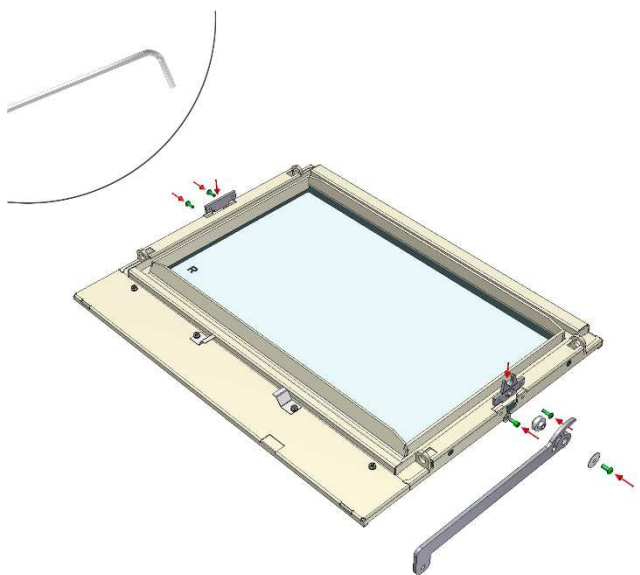
D.13



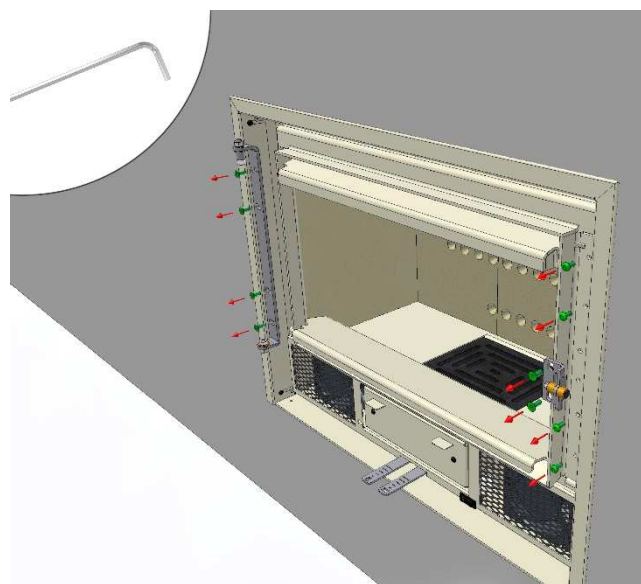
D.14



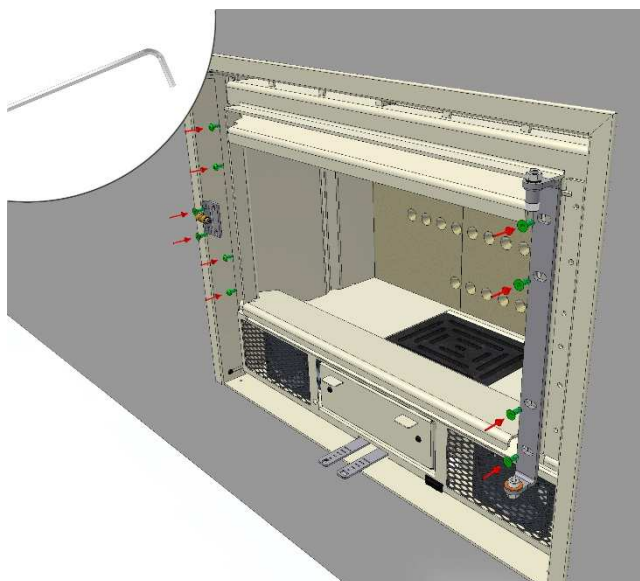
D.15



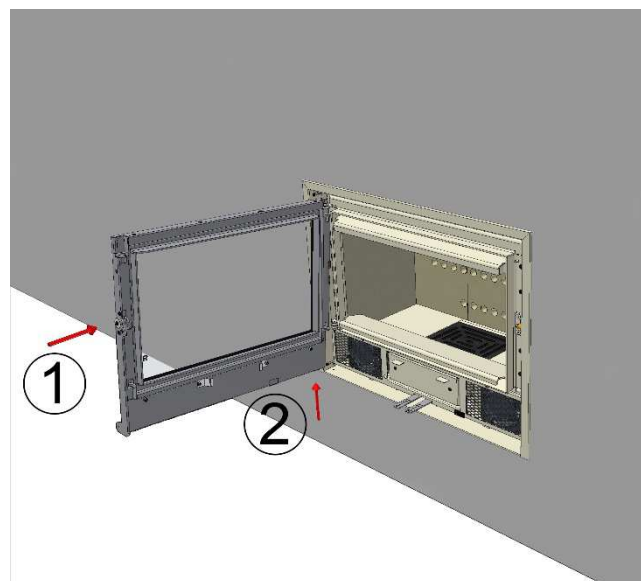
D.16



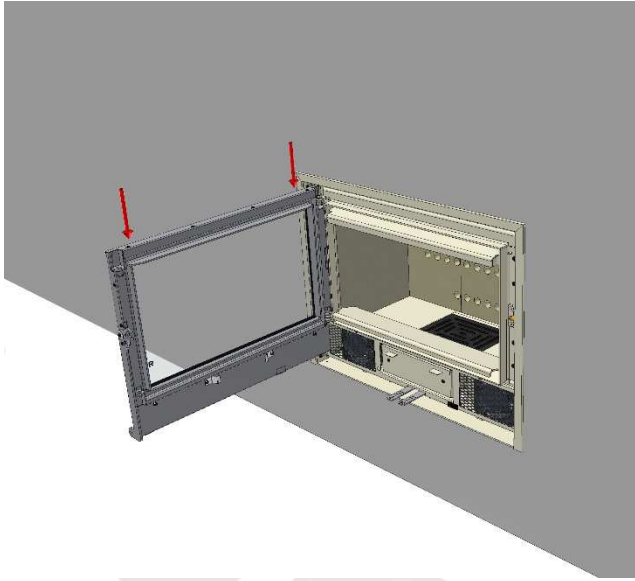
D.17



D.18

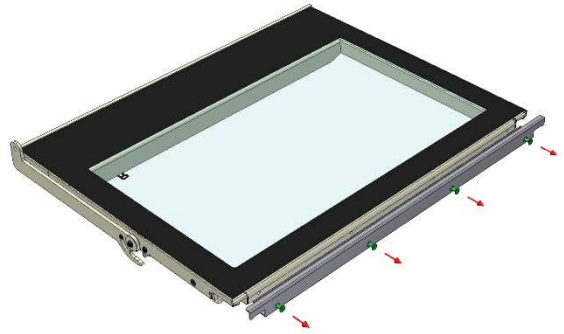


D.19 forjas-salvador.com

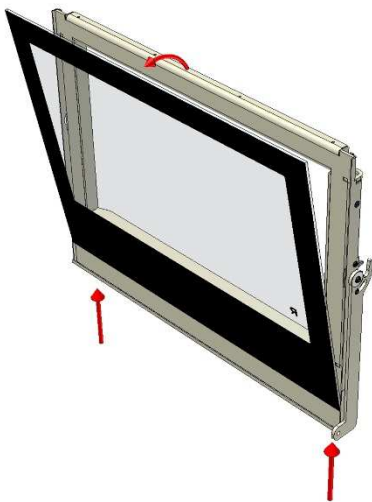


D.20

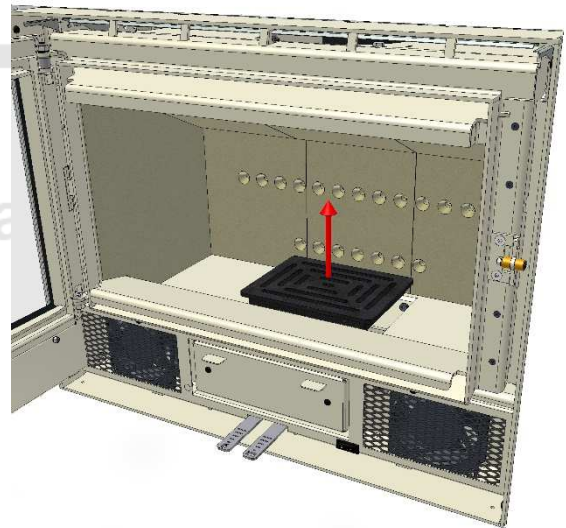
www.forjas-salvador.com



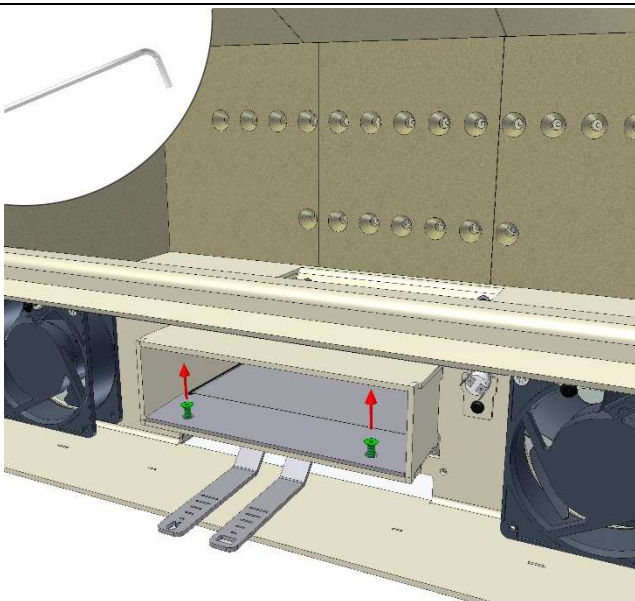
D.21



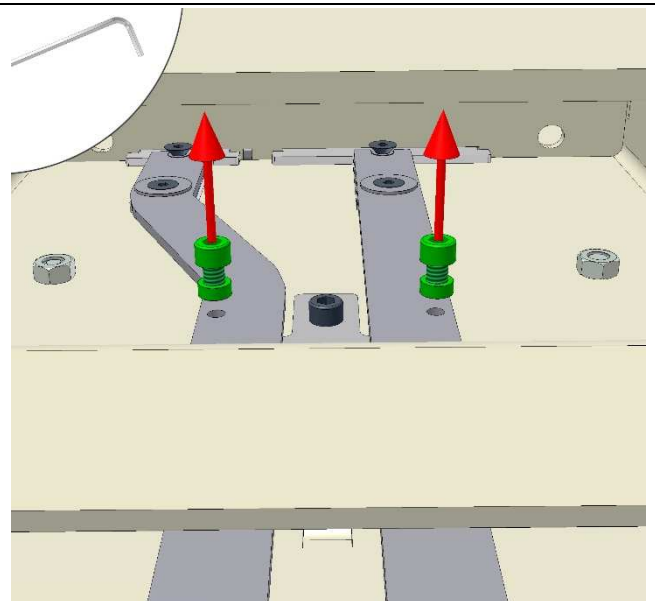
D.22



D.23

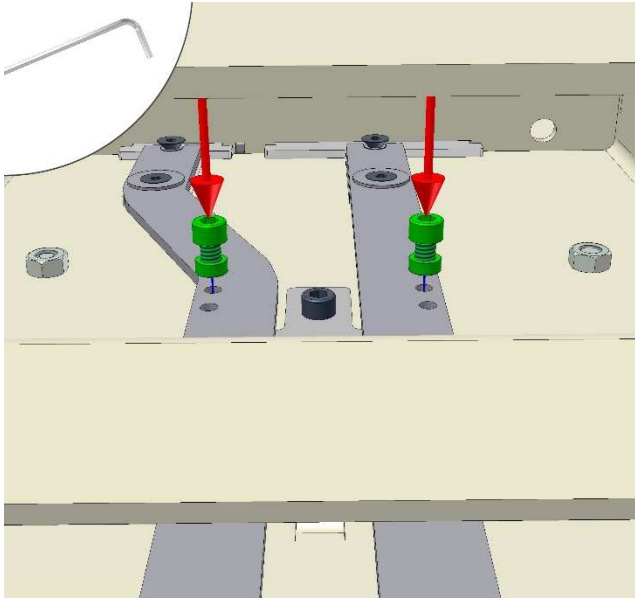


D.24

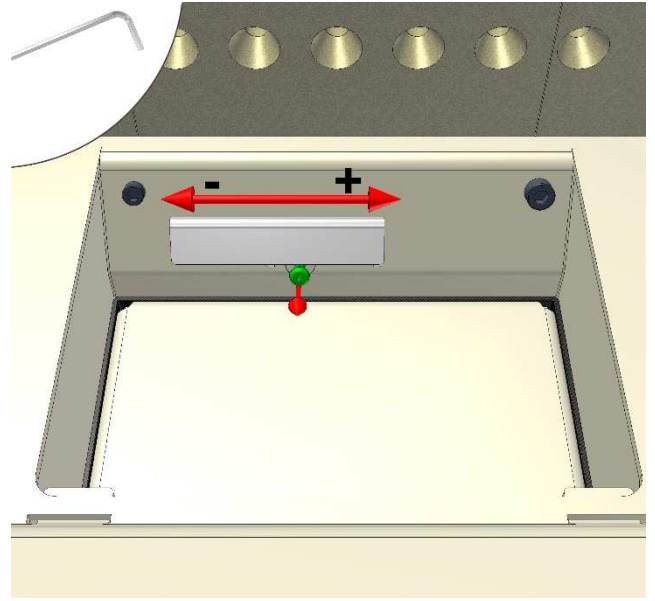


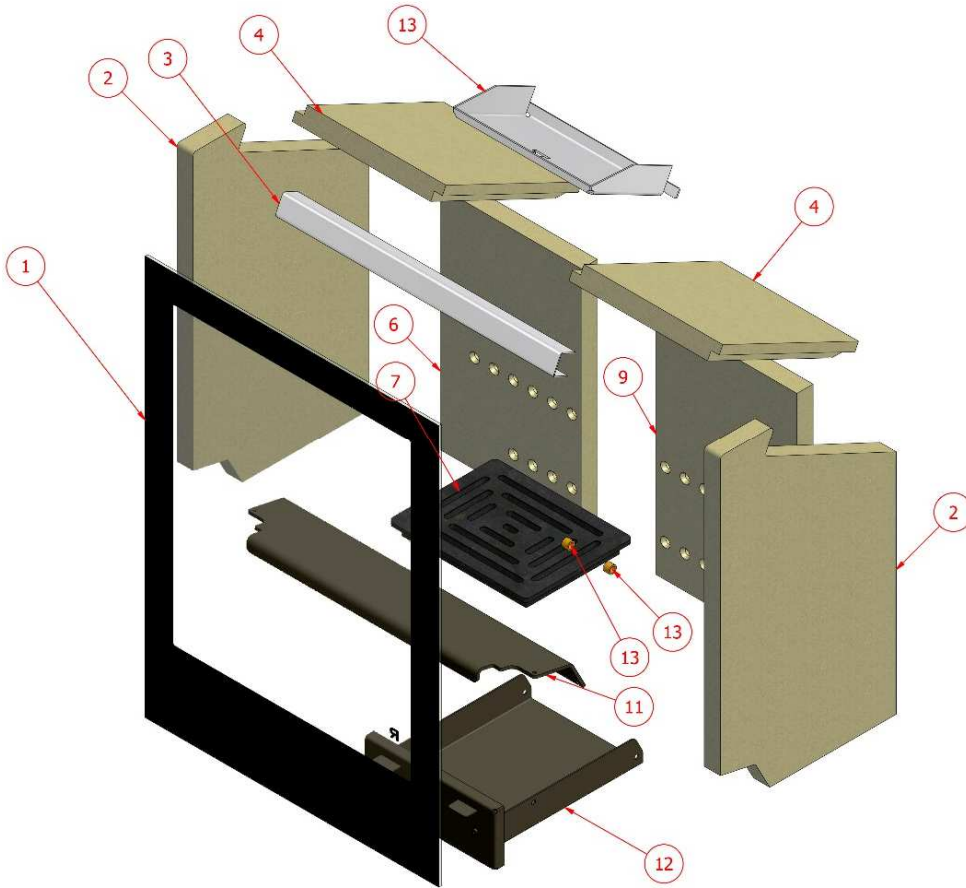
# IV

D.25



D.26

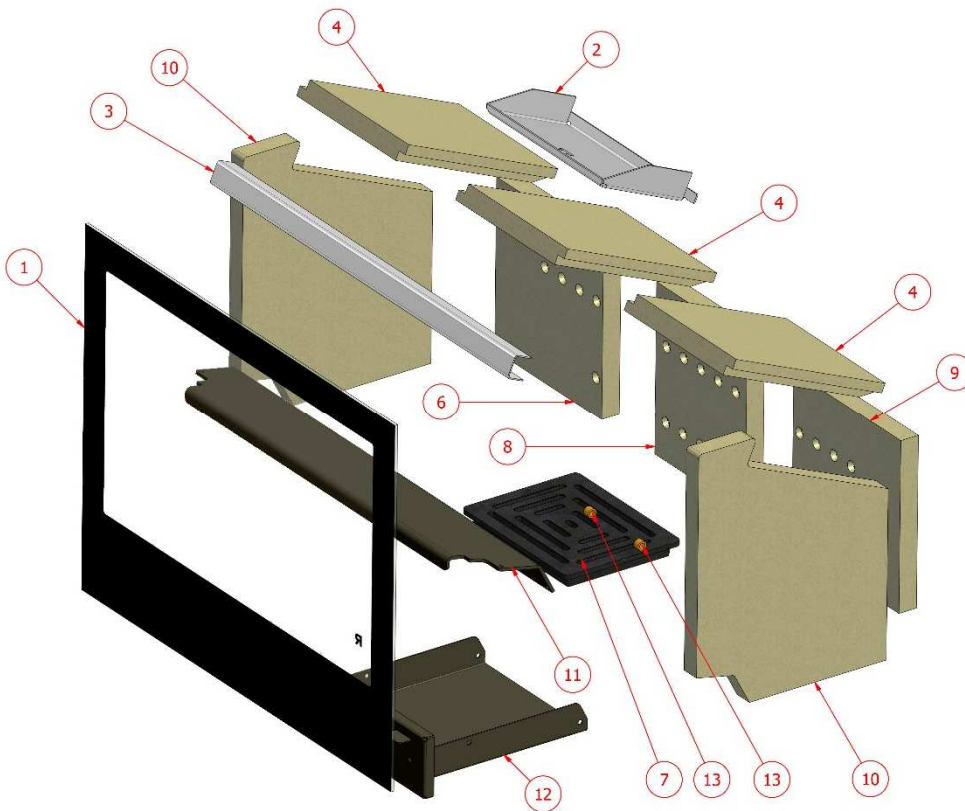




**HABIT 50 V +T**

1	M5746-200
2	VRM5971-4
3	M5971-35
4	2*VRM5971-1
6	VRM5971-3
7	FUM5900-400
9	VRM5971-2
11	M5971-18
12	M5971-28/29
13	2*TORN123

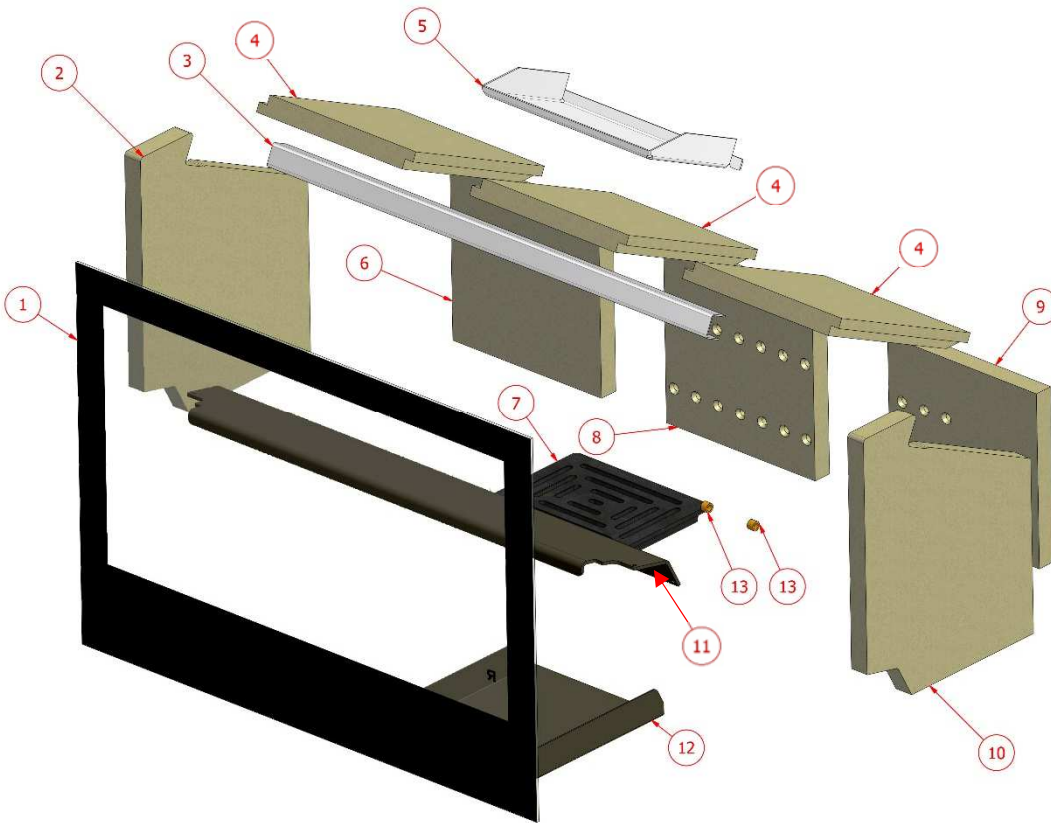
FORJAS SALVADOR  
.com



**HABIT 70 A +T**

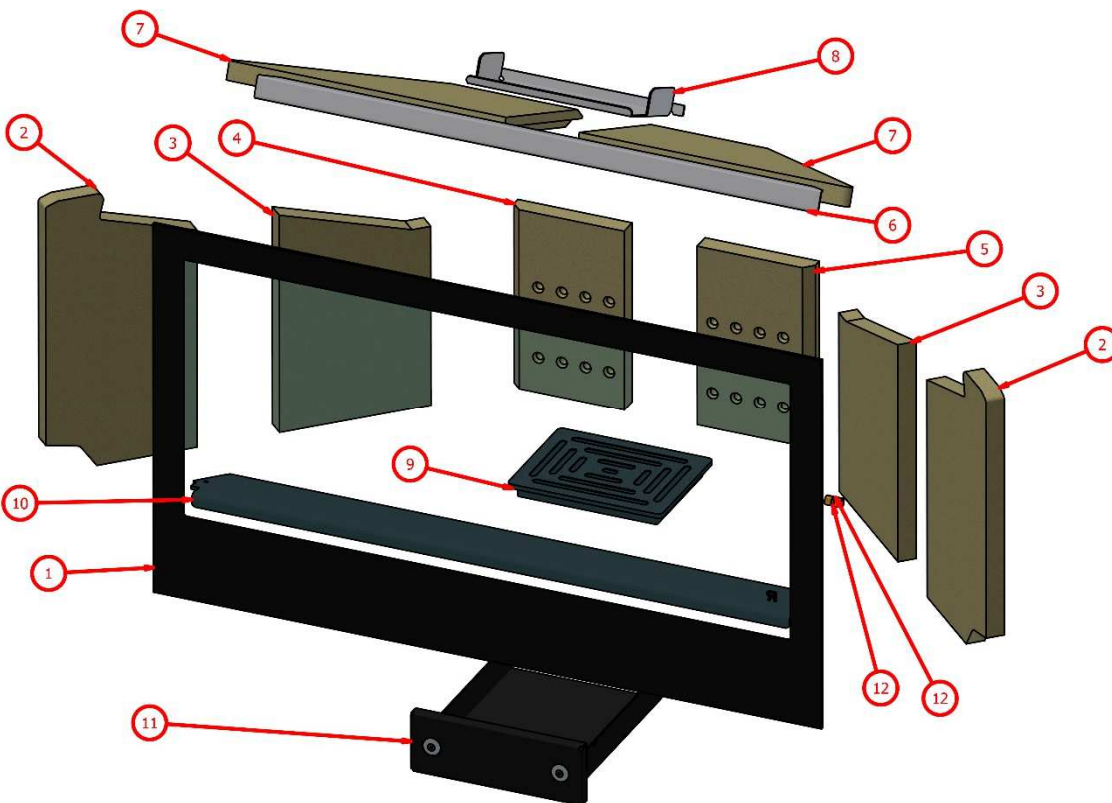
1	M5708-200
2	M5916-14
3	M5916-35
4	3*VRM5916-1
6	VRM5916-3
7	FUM5900-400
8	VRM5916-2
9	VRM5916-4
10	VRM5916-5
11	M5916-18
12	M5916-28/29
13	2*TORN123

# V



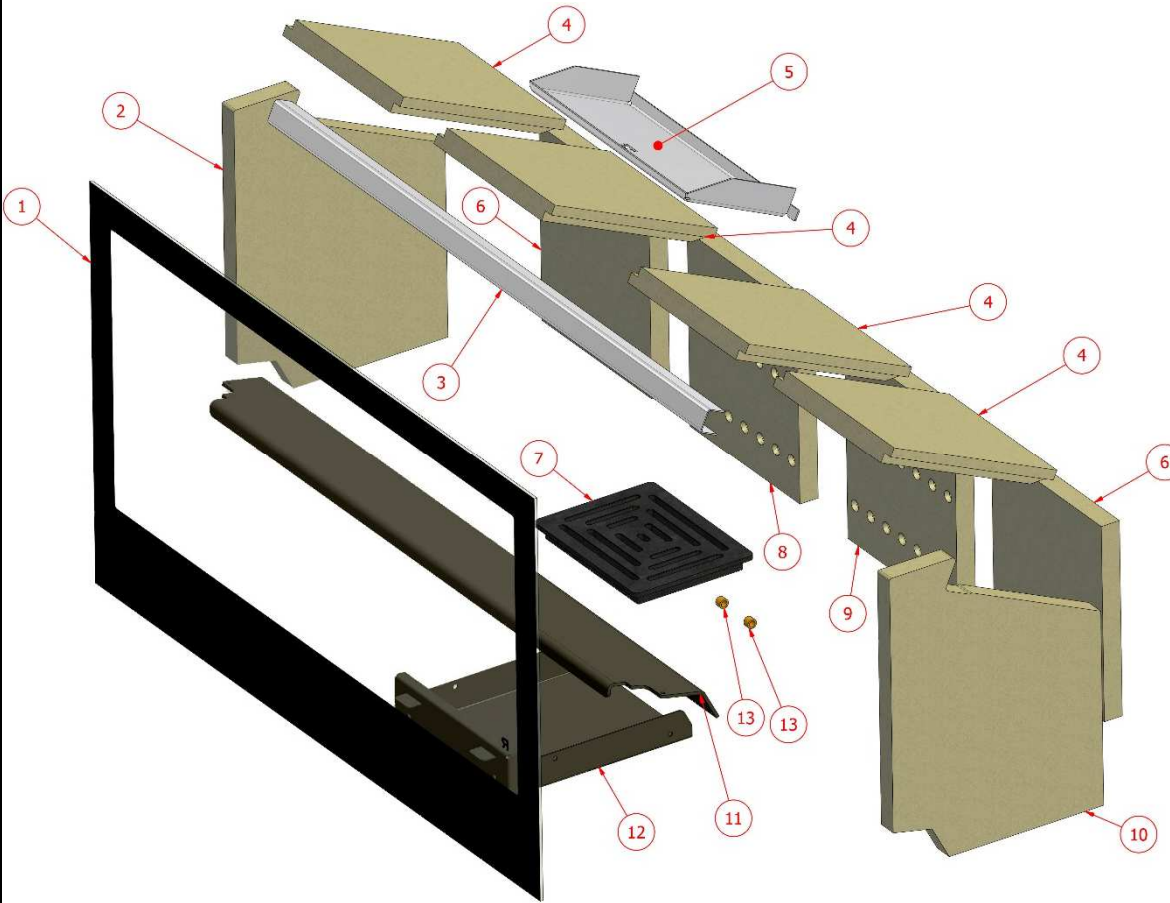
**HABIT 80 +T**

1	M5711-200
2	VRM5931-5
3	M5931-35
4	3* VRM5931-1
5	M5931-14
6	VRM5931-3
7	FUM5900-400
8	VRM5931-2
9	VRM5931-4
10	VRM5931-5
11	M5931-18
12	M5931-28/29
13	2*TORN123



**HABIT 100R +T**

1	M5716-200
2	
3	
4	
5	
6	M5990V2-35
7	
8	M5990V2-14
9	FUM5900-400
10	M5990V2-18
11	M5990V2-28/29
12	2*TORN123

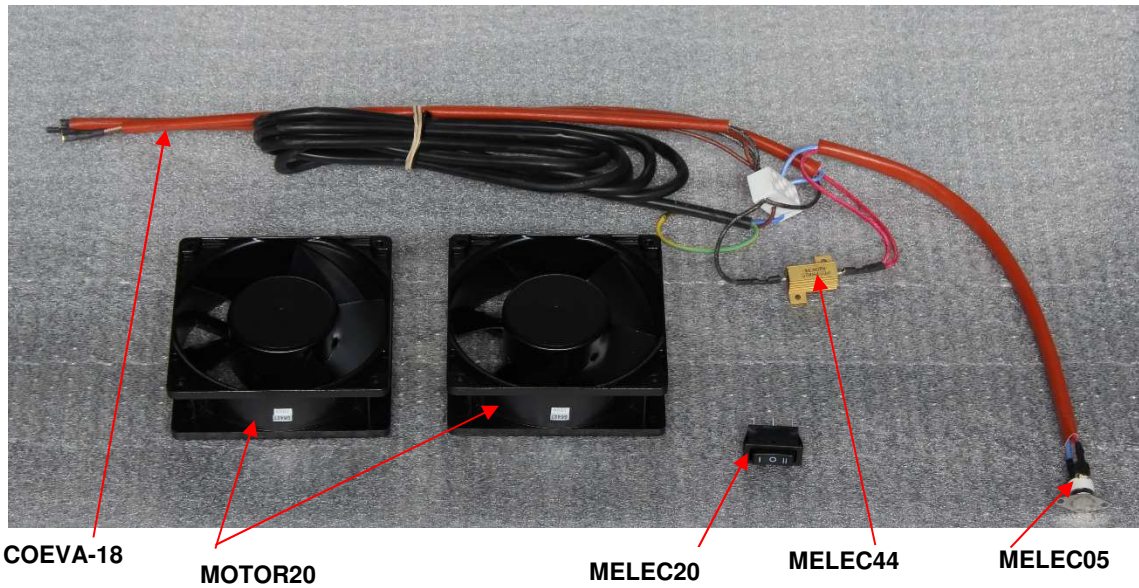


**HABIT 100 +T**

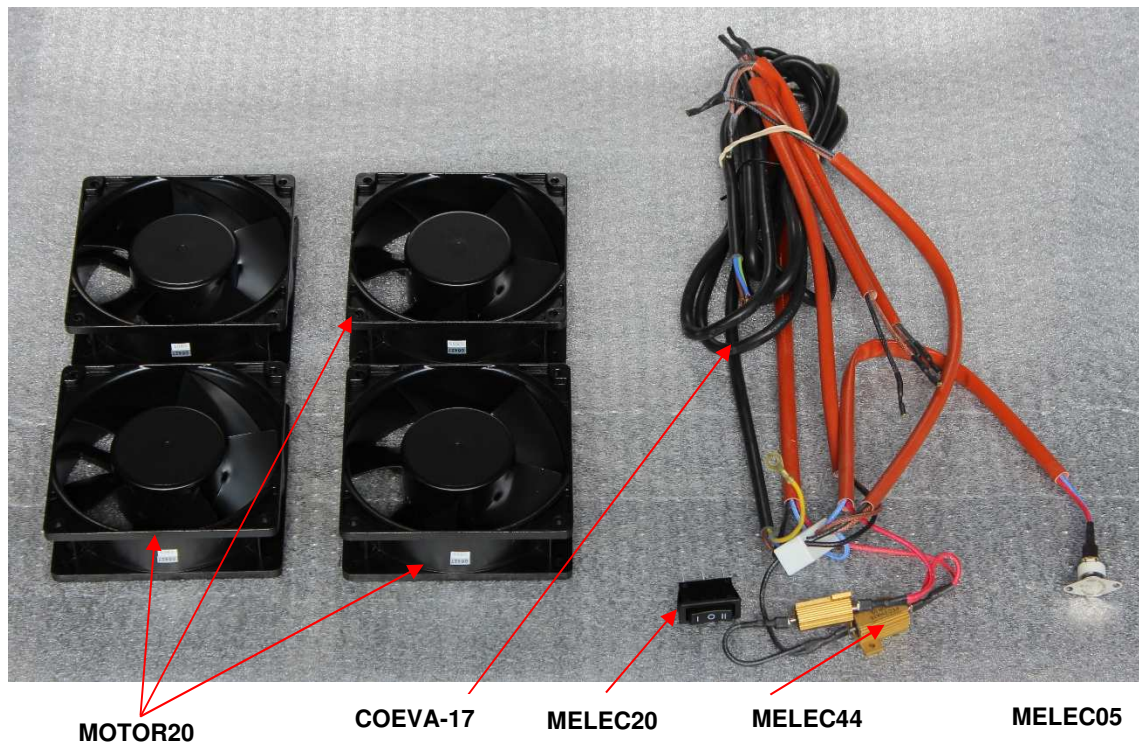
1	M5716-200
2	VRM5941-5
3	M5941-35
4	4*VRM5941-1
5	M5941-14
6	2*VRM5941-4
7	FUM5900-400
8	VRM5941-3
9	VRM5941-2
10	VRM5941-5
11	M5941-18
12	M5941-28/29
13	2*TORN123

# V

## HABIT 50 V +T | HABIT 70 A +T



## HABIT 80 +T | HABIT 100R +T | HABIT 100 +T



Versión 3 (11/04/2022)

# R

# ROCAL

## MANUFACTURAS SA

**Manufacturas Rocal SA**

Raval Sant Antoni, 2  
08540 Centelles  
Barcelona

**www.rocal.es**

man.rocal@rocal.es  
T +34 93 8812451  
F +34 93 8810631