

JOTUL I520 F



[Ver más información online](#)

ES - Instrucciones para montaje e instalación

Indice

2.0 Datos Técnicos.....	73
3.0 Seguridad.....	77
4.0 Instalación.....	77
5.0 Uso diario.....	101
6.0 Mantenimiento.....	104
7.0 Conservación.....	104
8.0 Accesorios opcionales.....	106
9.0 Problemas de funcionamiento: solución de problemas.....	107
10.0 Reciclaje.....	107
11.0 Términos de la Garantía.....	107

2.0 Datos Técnicos

Instalación

- El propietario es responsable de asegurar que la instalación y el montaje cumplan con las normativas de construcción locales, europeas y nacionales, así como con la información suministrada en este manual
- Al instalar cualquier tipo de chimenea o estufa, en algunos países debe informarse a las autoridades locales de vivienda e inmuebles. Además puede ser obligatorio que su instalación sea inspeccionada y aprobada por un deshollinador local, antes de su puesta en marcha
- Para garantizar el mejor funcionamiento y seguridad posible de la instalación, le recomendamos que acuda a un instalador profesional. Su distribuidor de Jøtul le recomendará un instalador cualificado en su zona. Para obtener más información sobre los distribuidores de Scan, por favor visite www.jotul.es

Seguridad

Todo cambio hecho en el producto por el distribuidor, instalador o usuario podría afectar negativamente a su funcionamiento o seguridad. Lo mismo se aplica a los accesorios o equipamiento extra no suministrados por Jøtul AS, como podría ser el caso de desmontar o quitar piezas necesarias para el funcionamiento y seguridad de la estufa.



La estufa de leña se fabricado en consonancia con la homologación tipo del producto, estando incluidas dentro de dicha homologación las instrucciones de montaje y empleo del mismo. Lea y siga atentamente las instrucciones de funcionamiento del usuario.

Encontrará la Declaración DoP en www.jotul.es

Probado de acuerdo con la norma EN 16510		
	Clasificación del aparato	Type BE
P_{nom}	Potencia calorífica nominal	7,5 kW
η_{nom}	Eficiencia a potencia calorífica nominal	77 %
η_s	Eficiencia energética estacional de calefacción de espacios a potencia nominal	67 %
EEI	Índice de eficiencia energética	102
	Clase de eficiencia energética	A
	Combustible	Madera*
	Longitud máx. de madera	500 mm
	Consumo de combustible	2,3 kg/h
	Cantidad necesaria para encender	1,7 kg
	Cantidad de leña max.	2,5 kg
CO_{nom}	Emisiones de CO al 13% de O ₂ al rendimiento nominal	0,079 %
		988 mg/Nm ³
NO_{xnom}	NO _x al 13% de O ₂ al rendimiento nominal	49 mg/Nm ³
OGC_{nom}	OGC al 13% de O ₂ al rendimiento nominal	72 mg/Nm ³
PM_{nom}	Polvo al 13% de O ₂ al rendimiento nominal	13 mg/Nm ³
P_{nom}	Presión negativa a potencia calorífica nominal	13 Pa
	Presión negativa recomendada en la pieza de conexión	18-20 Pa
	Suministro de aire de combustion	21,6 m ³ /h
T_{snom}	Temperatura/chimenea a potencia calorífica nominal	370 °C
T class	Designación de chimenea	T400 G
$\phi_{fg nom}$	Cantidad de humo a potencia calorífica nominal	7,3 g/sec
V_h	Perte d'air statique	NPD m ³ /h
	Fugas antes de la prueba a una presión de 5 Pa (1013 mbar, 27 °C)	Nm ³ /h
	Fugas antes de la prueba a una presión de 10 Pa (1013 mbar, 27 °C)	Nm ³ /h
	Fugas antes de la prueba a una presión de 15 Pa (1013 mbar, 27 °C)	Nm ³ /h
CON/INT	Operación continua (CON)/Operación intermitente (INT)	INT**
	Clasificación de reacción al fuego	A1
E, f	Tensión de alimentación, frecuencia	- V

* Utilice solo los combustibles recomendados – designación I.

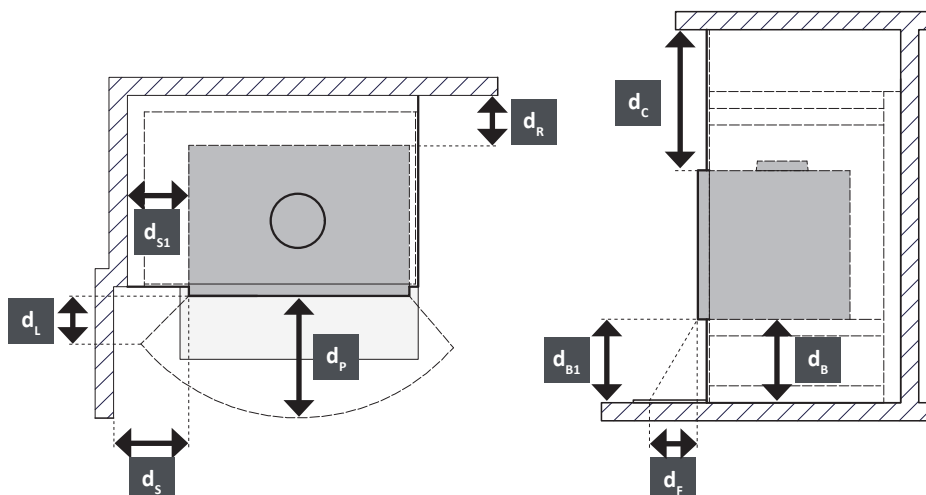
** Funcionamiento intermitente se refiere al uso normal de una estufa; añada más combustible cuando el fuego se haya reducido a brasas.

Datos técnicos básicos

Material	Acero inoxidable Hierro fundido Piedra ceramica/vermiculita Vidrio
Tratamiento de las superficies	Senotherm
Salida de humos	Superior, posterior
d_{out}	Diámetro int. /pieza de conexión para conducto por fuera 150 mm
	Pieza de conexión de la aire fresco 80/100 mm
L	Dimensiones totales (largo) 431 mm
H	Dimensiones totales (alto) 499 mm
W	Dimensiones totales (ancho) 594 mm
m	Peso ca 141 kg
m_{chim}	Carga máxima de chimenea que puede soportar la estufa 120 kg

Distancia mínima a materiales combustibles

d_R	Trasera	para la instalación – ver manual/dibujos de instalación	mm
d_S	Laterales	para la instalación – ver manual/dibujos de instalación	mm
d_C	Techo	para la instalación – ver manual/dibujos de instalación	mm
d_P	Delantera		1000 mm
d_F	Frente a la parte inferior delantera área de radiación	para la instalación – ver manual/dibujos de instalación	mm
d_L	Frente a la parte lateral delantera área de radiación	para la instalación – ver manual/dibujos de instalación	mm
d_B	Debajo del fondo sin considerar los pies	para la instalación – ver manual/dibujos de instalación	mm
d_{non}	Distancias mínimas a paredes no combustibles.		- mm
	Esquina	para la instalación – ver manual/dibujos de instalación	mm
	El código del tubo de humo aislado	T400-N1-D-Vm-L50050-G100	
	Entrada de aire de convección		min 500 cm ²
	Salida de aire de convección		min 750 cm ²



Placa de identificación

Todas las estufas de leña de Jøtul incorporan una placa de identificación que identifican los estándares de aprobación y la distancia que se debe mantener con los materiales inflamables.

La placa de características se encuentra en la parte trasera de la estufa.

Este número de serie siempre debe indicarse al ponerse en contacto con el distribuidor o con Jøtul.

Placas de identificación

JØTUL I 520 F, JØTUL I 520 FL, JØTUL I 520 FR, JØTUL I 520 FRL 13

Harmonised standard: EN 16510-2-2:2022

Approved by: DTI • NB no. 1235

Classification of appliance: Type BE

Recommended fuels (designation): Wood logs (I)

Manufacturer: Jøtul AS, POB 1411, N-1602 Fredrikstad, Norway

Declaration of Performance: CPR-I520-17072025

Intended use: Space heating in residential buildings

P_{nom}	7,5	kW	Read instruction manual for further information
η_{nom}	77	%	
CO_{nom} (13% O ₂)	998	mg/m ³	
NO_{xnom} (13% O ₂)	49	mg/m ³	
OGC_{nom} (13% O ₂)	72	mg/m ³	
PM_{nom} (13% O ₂)	13	mg/m ³	
p_{nom}	13	Pa	
d_p (front)	1000	mm	
d_s (side)	There is more than one way to install this fireplace. Safety distances depend on the framing you use - for details see installation manual.		
d_c (ceiling)			
d_R (rear)			
d_F (floor in front)			
d_L (side radiation area)			
d_B (bottom)	10067806-P01		

Lot no: 000000 2025 PIN: 000

EXPLICACIÓN DE LA PLACA DE IDENTIFICACIÓN

- 1** Tipo y/o número de modelo o designación para permitir la identificación del aparato
- 2** Estándares aplicables
- 3** Nombre del centro de pruebas/ número de certificación
- 4** Clasificación del aparato
- 5** Combustibles recomendados
- 6** Nombre y dirección del fabricante
- 7** Número de documento DOP
- 8** Tabla de valores:
 - P_{nom} - potencia calorífica nominal
 - η_{nom} - eficiencia a potencia calorífica nominal
 - CO_{nom} - emisiones de CO al 13% de O₂ a potencia calorífica nominal
 - NO_{xnom} - NO_x al 13% de O₂ a potencia calorífica nominal
 - OGC_{nom} - OGC al 13% de O₂ a potencia calorífica nominal
 - PM_{nom} - polvo al 13% de O₂ a potencia calorífica nominal
 - p_{nom} - presión negativa a potencia nominal
- Distancia mínima al material combustible:
 - d_R - trasera
 - d_s - laterales
 - d_c - techo
 - d_p - delantera
 - d_F - frente a la parte inferior delantera (radiación)
 - d_L - frente a la parte lateral delantera (radiación)
 - d_B - debajo del fondo (sin considerar los pies)
- 9** Marca CE de conformidad- Los dígitos indican el año de emisión del certificado
- 10** Especificaciones e instrucciones del producto
- 11** Residuos de aparatos eléctricos y electrónicos
- 12** Número de placa de identificación
- 13** Número de registro del producto

3.0 Seguridad

N. B.: para garantizar un rendimiento y seguridad óptimos, Jøtul recomienda que sus estufas sean instaladas por un instalador cualificado (consulte la lista íntegra de distribuidores en www.jotul.com).

Cualquier modificación del producto por parte del distribuidor, instalador o usuario puede motivar que el producto y sus prestaciones de seguridad no funcionen del modo previsto. Esto también se aplica a la instalación de accesorios o extras opcionales suministrados por terceros. Lo mismo puede suceder si se desmontan o retiran componentes esenciales para el funcionamiento y la seguridad de la estufa.

En cualquier caso, el fabricante no se hará responsable del producto y el derecho a realizar una reclamación quedará anulado y sin validez.

3.1 Medidas de prevención de incendios

Existe un cierto elemento de riesgo cada vez que se usa la estufa. Por lo tanto, deben respetarse las siguientes instrucciones:

- Las distancias mínimas de seguridad al utilizar la estufa se muestran en la **fig. 1**.
- Asegúrese de que no haya muebles ni otros elementos inflamables demasiado cerca de la estufa. Los elementos inflamables no deberían estar a menos de 1000 mm de la estufa.
- Deje que el fuego se consuma por sí solo. Nunca apague las llamas con agua.
- La estufa se calienta cuando está encendida y puede causar quemaduras si se toca.
- Saque las cenizas solo con la estufa fría. Las cenizas pueden contener rescoldos calientes y, por lo tanto, deberán ponerse en un recipiente no inflamable.
- Las cenizas deberán sacarse al exterior o vaciarse en un lugar donde no supongan un riesgo de incendio.

Si se produce un incendio en la chimenea

- Cierre todas las trampillas y los respiraderos.
- Cierre la puerta de la estufa.
- Compruebe si hay humo en el sótano y en la buhardilla.
- Llame a los bomberos.
- Después de producirse un incendio, un experto deberá comprobar la estufa y la chimenea antes de utilizarse para asegurar que funciona correctamente.

3.2 Guante

Utilice guantes protectores al manipular el producto cuando esté caliente.

4.0 Instalación

El hogar Jøtul I 520 se puede instalar con revestimiento prefabricado o de ladrillo, o bien en un hogar de obra (chimenea) preexistente.

Si utiliza un revestimiento prefabricado, respete el manual de instrucciones del revestimiento.

Si construye un revestimiento de ladrillo, utilice el armazón de patas (accesorio opcional, n.º art. 51044759). Consulte **las figuras 1e y f**.

Si la instala en un hogar de obra (chimenea) ya existente, asegúrese de que éste respeta el código de edificación y cumple los requisitos exigibles a los revestimientos en materia de materiales combustibles y entradas de aire.

Consulte **las figuras 1c, d, e y f**.

- La estufa debe instalarse en habitaciones bien ventiladas. Una buena ventilación es esencial para el funcionamiento eficiente de la estufa.
- El aparato no debe instalarse con sistemas de ventilación que tengan una presión inferior a -15 Pa.
- Los extractores de aire que funcionen en la misma habitación o espacio que el aparato pueden causar problemas.
- Recomendamos instalar detectores de humo en la vivienda.
- Las distancias indicadas en el manual solo se aplican si se respeta la cantidad máxima de leña. Solo garantizan la seguridad contra incendios.
- No se puede garantizar que los materiales de construcción existentes resistan las temperaturas sin sufrir alteraciones visuales.
- Asegúrese de cumplir con las normativas de construcción y con cualquier reglamento local durante la instalación.

4.1 Suelo

Anclaje

Debe verificar que la base sea adecuada a la instalación de una estufa. Compruebe el peso especificado en «**2.0 Especificaciones técnicas**».

Requisitos para la protección de tarimas de madera bajo la estufa

Por lo tanto, el producto puede colocarse directamente sobre un suelo de madera previamente cubierto con una lámina de metal u otro material no inflamable. Se recomienda que tenga un grosor mínimo de 0.9mm. La placa deberá cubrir totalmente la superficie del suelo abarcada por la carcasa.

Se recomienda extraer el revestimiento del suelo que no vaya unido a la superficie correspondiente («suelos flotantes»).

Si el suelo de debajo de la estufa está revestido de un material combustible, como linóleo, alfombras, etc, recomendamos retirarlo.

Requisitos para la protección de suelos inflamables delante de la estufa

El suelo situado delante de la estufa debe salvaguardarse con una lámina de metal u otro material no inflamable. Grosor mínimo recomendado: 0.9 mm. La distancia mínima entre el suelo y la parte inferior del marco debe ser de 428mm (fig. 1f).

La placa delantera debe ajustarse a las leyes y normativas nacionales.

Consulte a las autoridades locales en materia de construcción sobre posibles restricciones y requisitos de instalación.

4.2 Pared

Distancia con una pared inflamable protegida con material aislante (Fig. 1)

El hogar Jøtul I 520 se puede instalar en estructura abierta o revestimiento, a condición de que la distancia entre las paredes (tanto si son de un material combustible como si no) y los laterales del aparato sea de 700 mm en los modelos con laterales de cristal y de 362 mm en los modelos con laterales sin cristal. Es imprescindible respetar estas distancias debido a la transferencia de calor al techo y las paredes (figuras 1e y f). En este tipo de instalaciones no hace falta prever agujeros de convección en el frontal y los laterales del revestimiento, dado que hay ranuras de convección en la parte superior.

Nota: no ponga una chapa sólida en la parte superior del hogar. Debe quedar un espacio libre de 750 cm² como mínimo en la parte superior y otro de 500 cm² como mínimo en la base.

Requisitos de aislamiento

Si instala el aparato en un revestimiento de obra con paredes combustibles revestidas de material aislante, este puede ser de los tipos y espesores siguientes:

- Tablero ignífugo Jøtul JGFW-5 de 50 mm (conductividad térmica específica = valor $\lambda = 0,06$ W/mK)
- Manta antiincendio de lana mineral de 50 mm (valor $\lambda = 0,046$ W/mK)
- Siporex de 150 mm (valor $\lambda = 0,144$ W/mK)

También puede usar otros materiales. El aislante utilizado debe tener idénticas propiedades de resistencia térmica* (R) o superiores que el material Jøtul JGFW-5 de 50 mm.

- La resistencia térmica (R) indica la capacidad aislante de un material en relación con su espesor. La resistencia térmica (R) es el resultado de dividir el espesor (d) del material por su conductividad térmica. $R = d/\text{valor } \lambda$.

El aislante Jøtul JGFW-5 tiene una resistencia térmica (R) de 0,83 m²*K/W.

Distancia con una pared inflamable protegida por cortafuegos (Fig. 1)

Requisitos de cortafuegos

El cortafuegos debe tener un grosor mínimo de 100 mm y estar fabricado de ladrillo u hormigón (convencional o ligero). También podrán emplearse otros materiales y estructuras con documentación satisfactoria.

Consulte a las autoridades locales en materia de construcción sobre posibles restricciones y requisitos de instalación.

Distancia con una pared no inflamable

En este caso, "pared no inflamable" se refiere a una pared sin carga construida de ladrillo u hormigón continuo.

Requisitos del entorno de la estufa

El entorno de la estufa debe ser de un material no inflamable. Asegúrese de que la pared posterior en su totalidad y cualquier pared lateral en contacto con la carcasa están cubiertas con aislante/cortafuegos.

Si el sombrero de la estufa llega hasta el techo y éste se compone de material inflamable, deberá instalarse un panelado adicional sobre la parte superior de la cámara de calentamiento y sobre los respiraderos del sombrero al objeto de evitar el recalentamiento del techo. Emplee por ejemplo: Lana de roca de 100 mm de grosor sobre una plancha de acero de mín. 0.9 mm. Véase la Fig. 2A. Asegúrese de que haya suficiente ventilación en la parte superior del sombrero, p.ej. un espacio bajo el techo.

Nota: Recuerde que debe poderse deshollar e inspeccionar la instalación.

4.3 Suministro de aire

El aire debe poder correr entre el encastre y el enladrillado. Es esencial que los respiraderos tengan un suministro de aire ininterrumpido.

Las dimensiones de las entradas de aire especificadas en el texto constituyen los requisitos mínimos.

Tamaño requerido de los respiraderos (para la circulación de aire):

Base: Apertura mínima de 500 cm².

Parte superior: Apertura mínima de 750 cm².

Véase las figuras 1 e y f.

4.4 Techo

La estufa puede instalarse con el borde superior del hueco de aire caliente a un mínimo de 800 mm bajo un techo de material inflamable. Véase la Fig. 2. Asegúrese de que haya suficiente ventilación en la parte superior del sombrero, p.ej. un espacio bajo el techo.

4.5 Chimenea

La chimenea es el «motor» del aparato, por lo que es esencial disponer de una buena chimenea para que funcione correctamente.

El tiro de la chimenea genera en el hogar un vacío que expulsa el humo al exterior e inyecta aire por el deflector de aire de combustión para alimentar el fuego.

El aire de combustión también alimenta el sistema de limpieza por aire que evita que se acumule hollín en el cristal.

El tiro se produce por la diferencia de temperatura entre el interior y el exterior de la chimenea. Cuanto mayor es la diferencia de temperatura, mejor tira la chimenea. Por tanto, es importante dejar que la chimenea alcance la temperatura de funcionamiento adecuada antes de ajustar las entradas de aire para limitar la combustión en el hogar (*las chimeneas de obra tardan más que las de acero en alcanzar la temperatura de funcionamiento*).

Es especialmente importante alcanzar la temperatura de funcionamiento con la máxima rapidez en los días de viento desfavorable y condiciones meteorológicas adversas. Asegúrese de que el combustible prenda lo antes posible. Consejo práctico: corte la leña en trozos mucho más pequeños y utilice más pastillas de encendido.

Nota: si no ha utilizado el aparato durante bastante tiempo, asegúrese de que la chimenea no esté obstruida.

4.6 Chimenea y tubo del tiro

- El hogar debe conectarse a una chimenea y un tubo de chimenea homologados para hogares de combustible sólido con temperaturas de gases de combustión conformes con lo especificado en «**2.0 Datos técnicos**».
- La sección de la chimenea debe ser como mínimo igual a la del tubo de tiro. Véase «**2.0 Datos técnicos**» para calcular la sección correcta de chimenea.
- Antes de practicar un orificio en la chimenea, debe instalarse provisionalmente la estufa para marcar correctamente la posición de ésta y del orificio de la chimenea. Consulte la **Fig. 1 e y f** para determinar las dimensiones mínimas. **Nota: este punto no es aplicable si el aparato se instala en un hogar de obra (chimenea) preexistente.**
- Nota: si la inclinación del tubo de chimenea no forma un ángulo de más de 45°, no se necesita trampilla de deshollinado. Sin embargo, si el ángulo es mayor de 45°, es preciso instalar un codo de tubo con trampilla para poder deshollinar
- Al utilizar un conducto de humos semi-aislado (sección inicial), la parte debe cumplir al menos con la clase T 400-N1-D-Vm-L50050-G100. Para los requisitos de instalación, consulte el dibujo.
- La función de la chimenea y del conducto de humos en cuanto a las distancias de seguridad debe cumplirse. La chimenea debe cumplir con la norma EN 13384-2:2015+A1:2019 según la situación específica del lugar.
- Se pueden conectar varias estufas de combustible sólido al mismo sistema de chimenea si la sección de la chimenea es adecuada y la puerta es de cierre automático. Véase 7.3.

No olvide que es de suma importancia que las conexiones ofrezcan un cierto grado de flexibilidad. Ello tiene como fin prevenir que el movimiento de la instalación pueda generar grietas.

Nota: Es extremadamente importante para el funcionamiento del producto disponer de una conexión correcta y totalmente hermética.

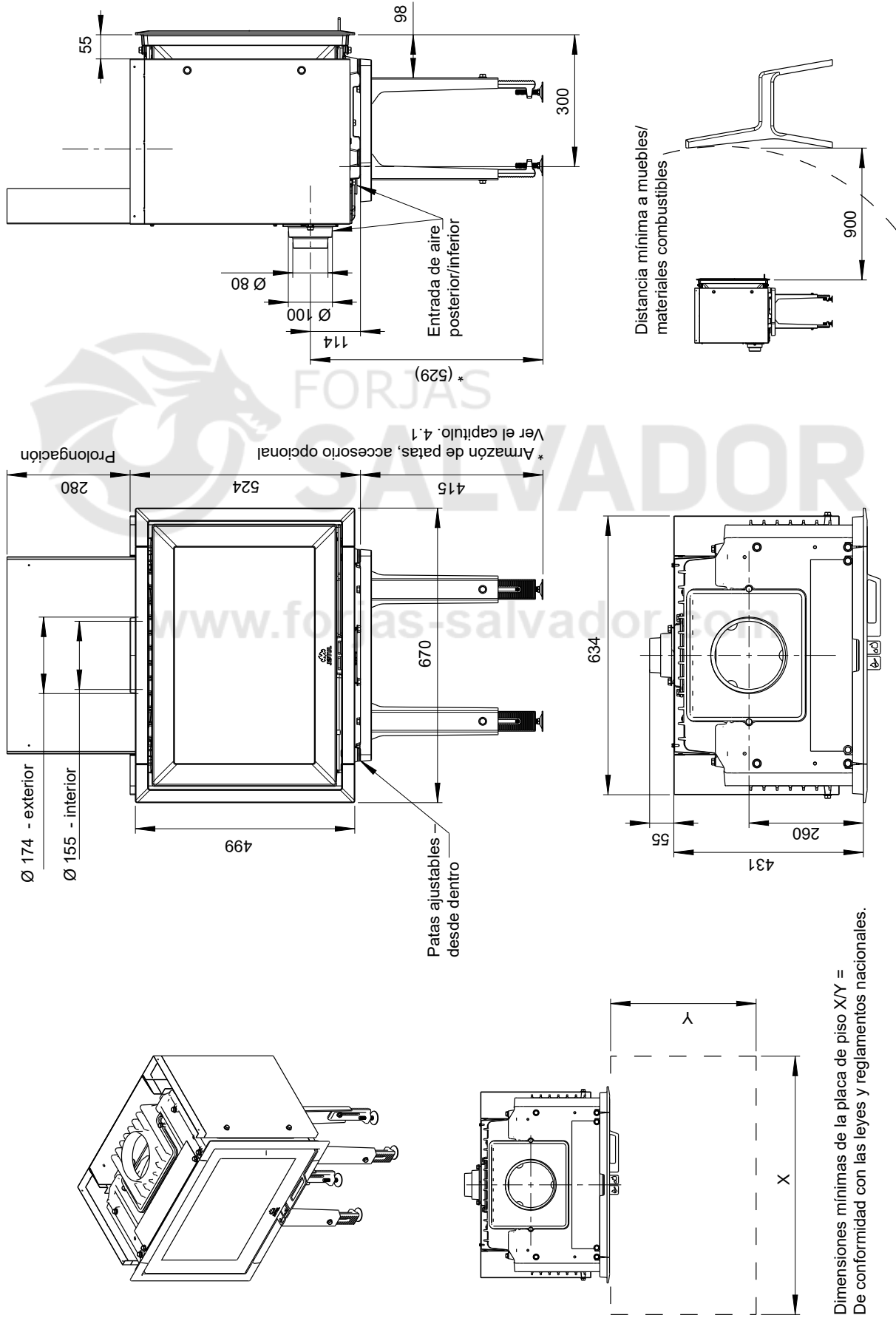
El peso no debe transferirse desde la estructura de la estufa a la chimenea. La estructura de la estufa no debe suponer un impedimento para la movilidad de la chimenea ni debe anclarse en la misma.

Para recomendaciones sobre la corriente de la chimenea, consulte el apartado «2.0 Especificaciones Técnicas». Si la corriente es demasiado fuerte, se puede instalar un amortiguador de tubo de tiro para reducirla.

www.forjas-salvador.com

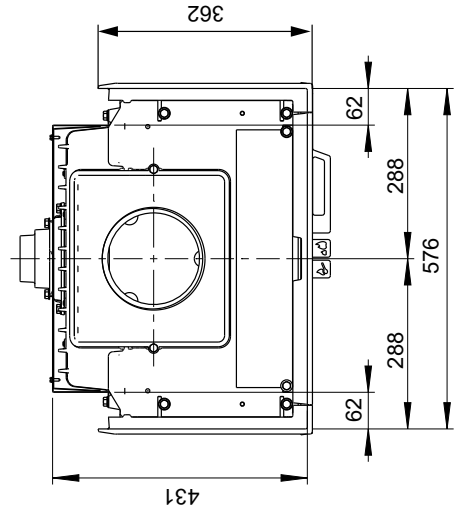
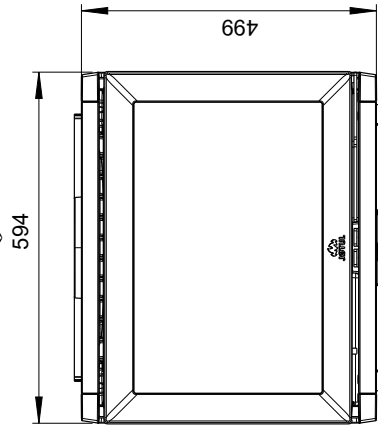
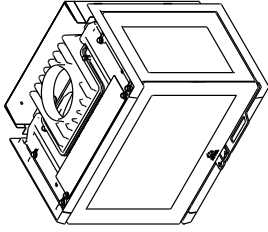
Fig. 1 a

Jøtul I 520 F

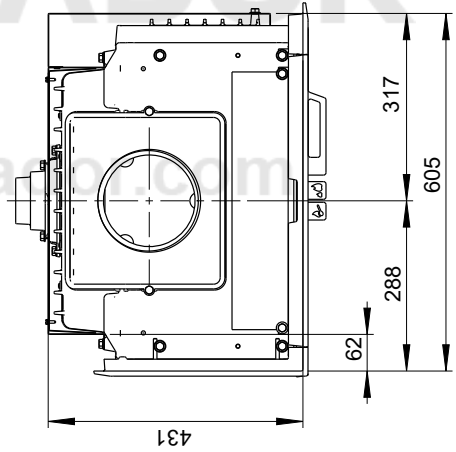
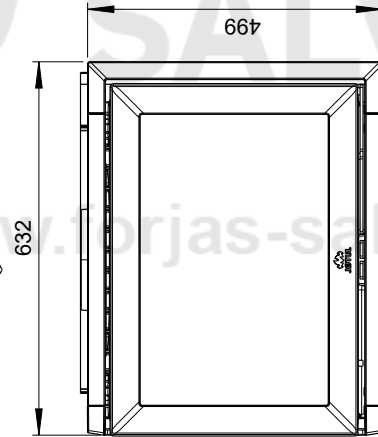
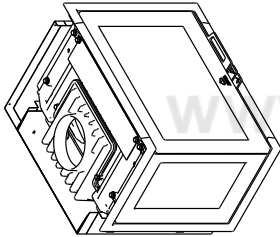


Dimensiones mínimas de la placa de piso X/Y =
 De conformidad con las leyes y reglamentos nacionales.

Jøtul | 520 FRL



Jøtul | 520 FL



Jøtul | 520 FR

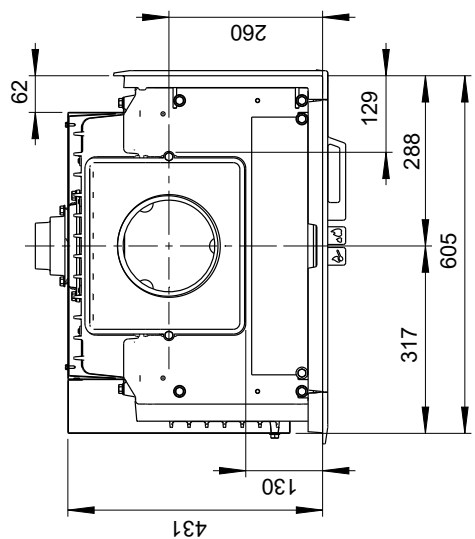
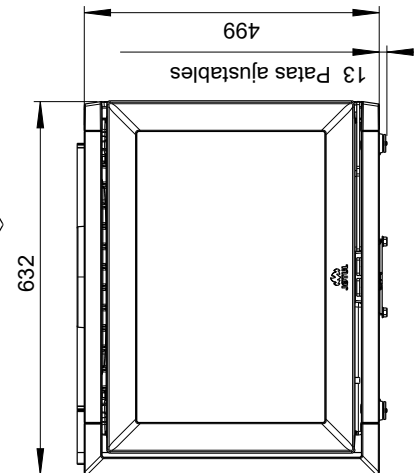
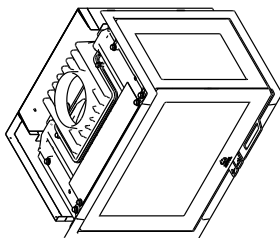
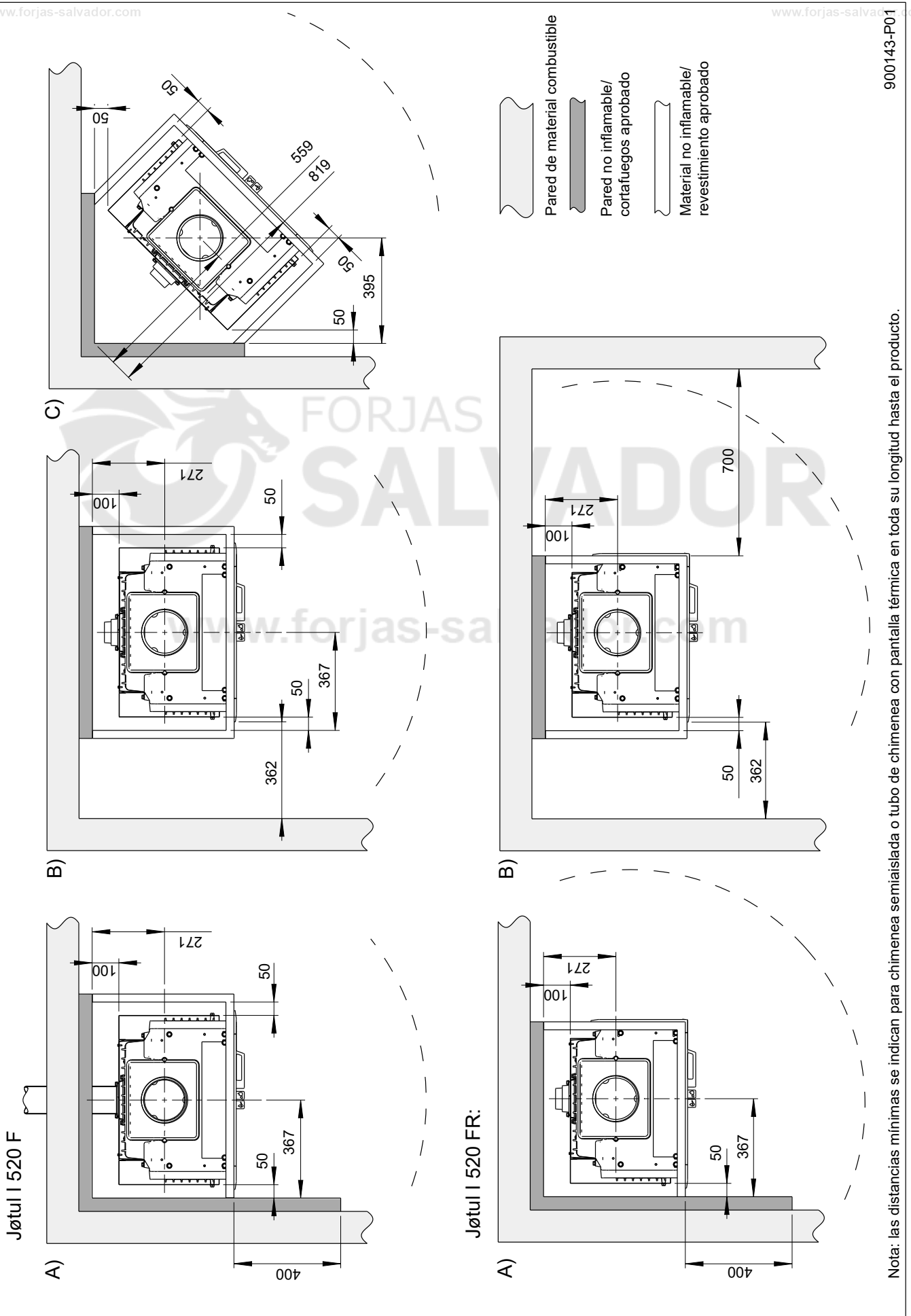


Fig. 1 b

Distancia mínima a una pared de material combustible protegida con cortafuegos

Fig. 1 c

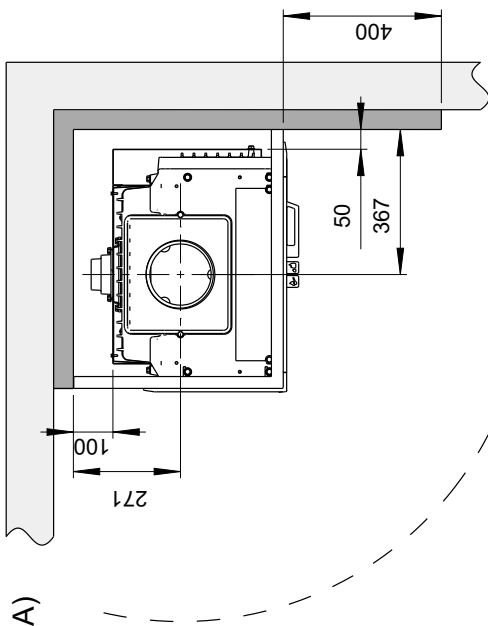


Nota: las distancias mínimas se indican para chimenea semiaislada o tubo de chimenea con pantalla térmica en toda su longitud hasta el producto.

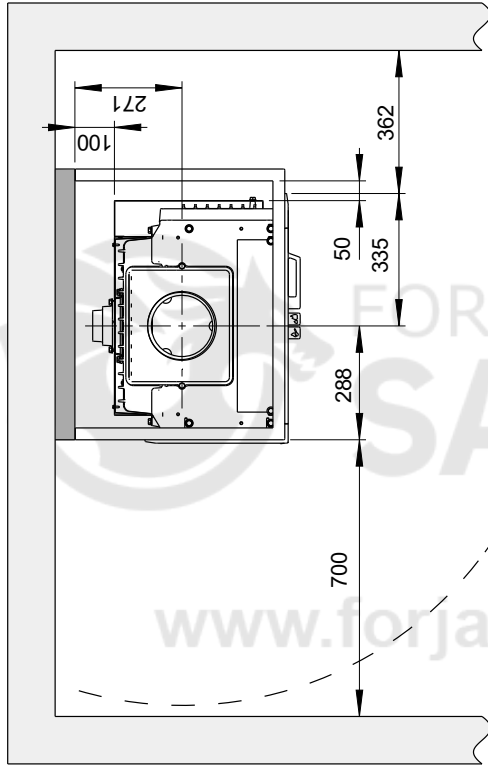
900143-P01

Distancia mínima a una pared de material combustible protegida con cortafuegos

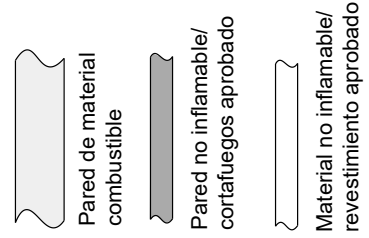
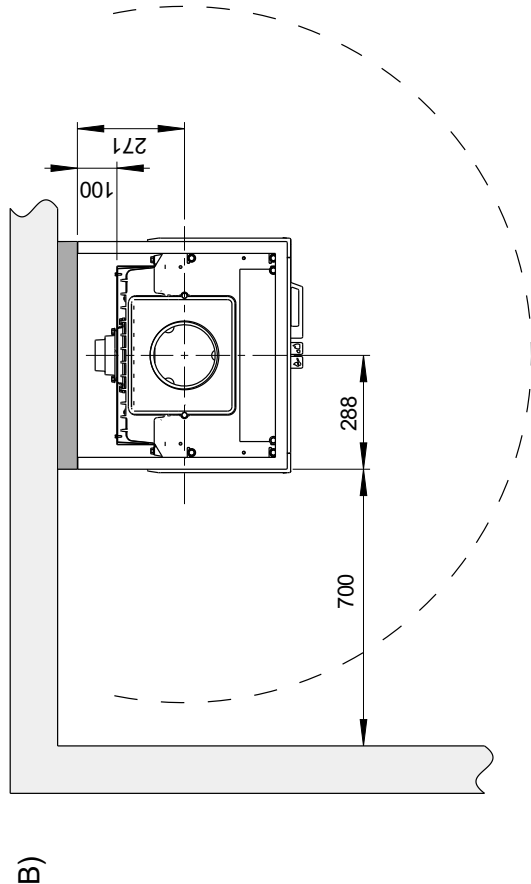
Jøtul I 520 FL



B)



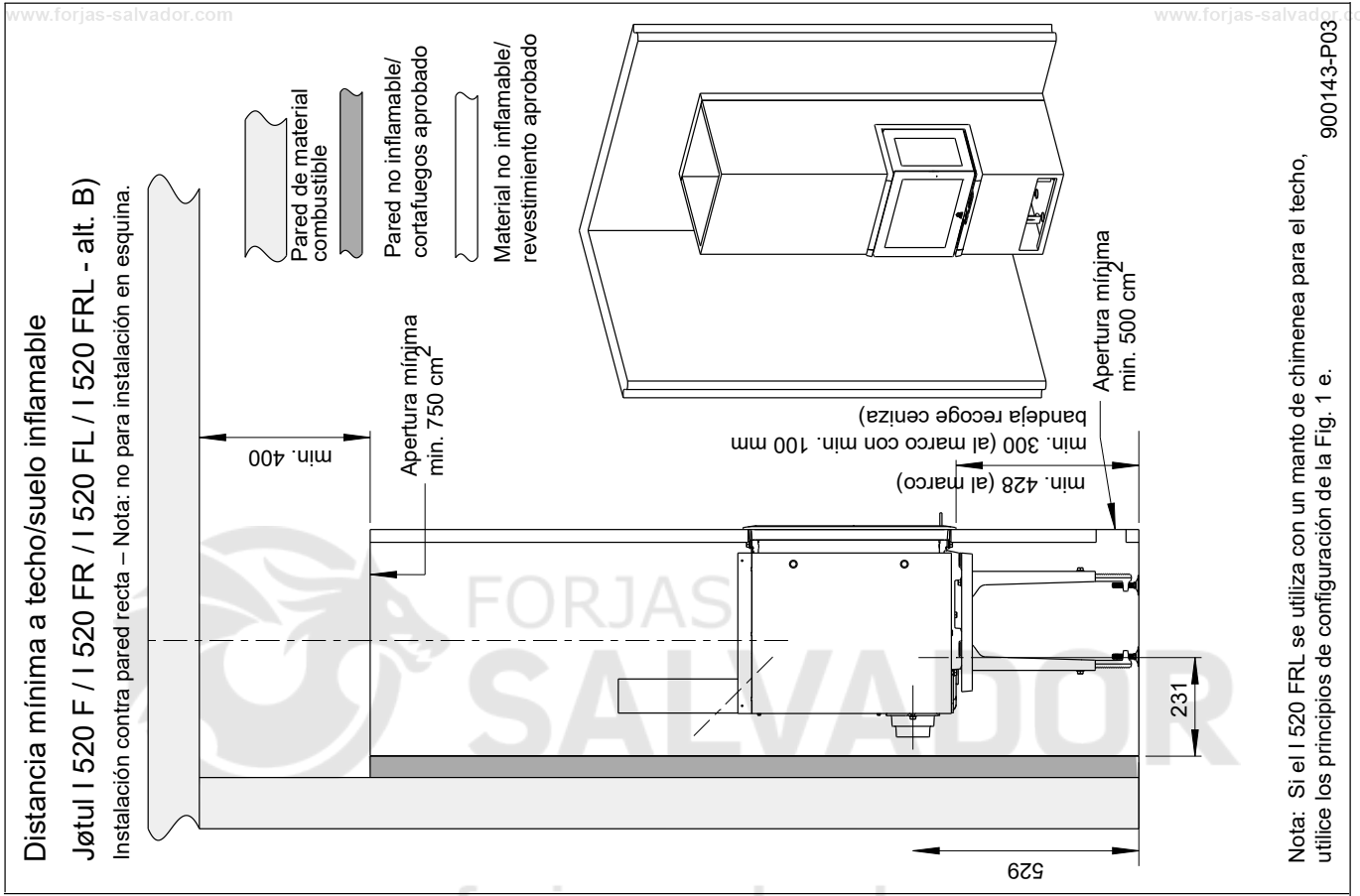
Jøtul I 520 FRL



Nota: las distancias mínimas se indican para chimenea semiaislada o tubo de chimenea con pantalla térmica en toda su longitud hasta el producto.

Fig. 1 d

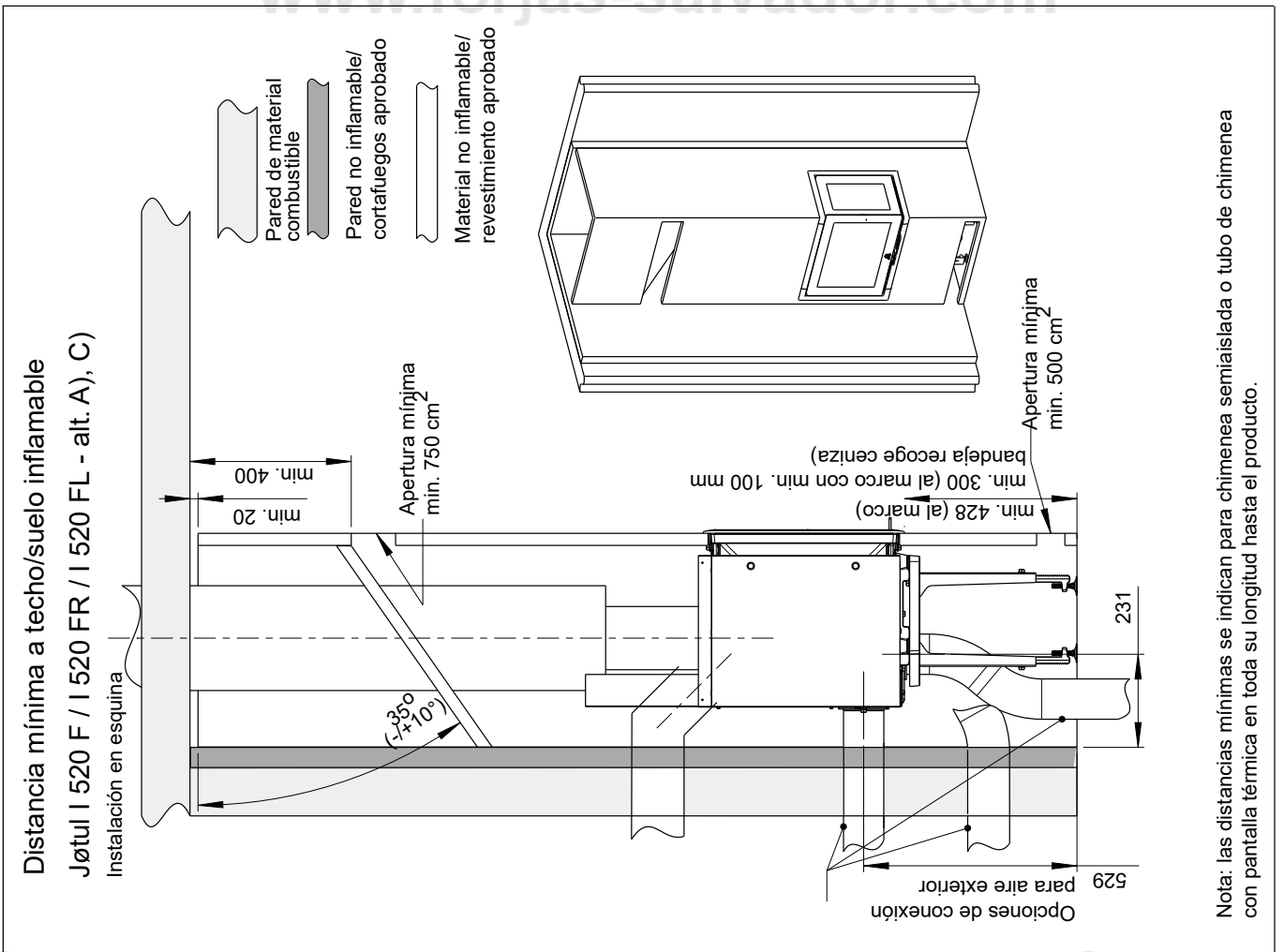
Fig. 1 f



Nota: Si el I 520 FRL se utiliza con un manto de chimenea para el techo, utilice los principios de configuración de la Fig. 1 e.

900143-P03

Fig. 1 e

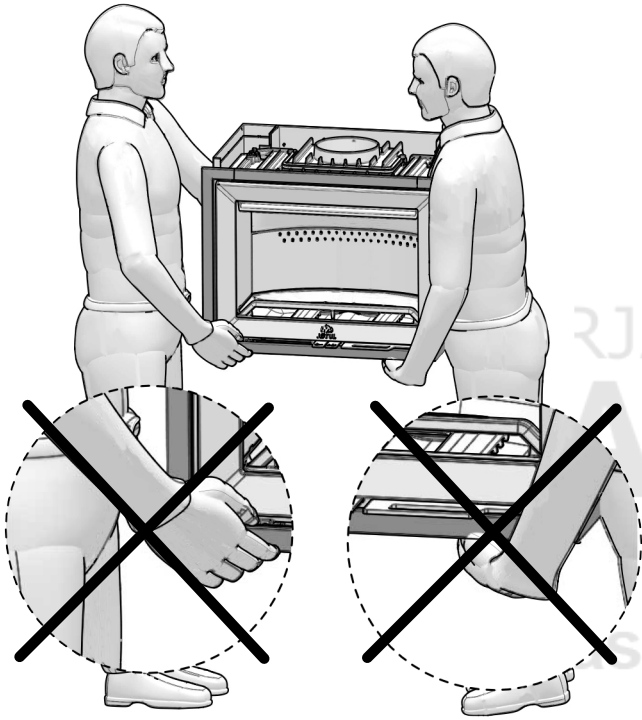


Nota: las distancias mínimas se indican para chimenea semiaislada o tubo de chimenea con pantalla térmica en toda su longitud hasta el producto.

4.6 Preparativos/instalación

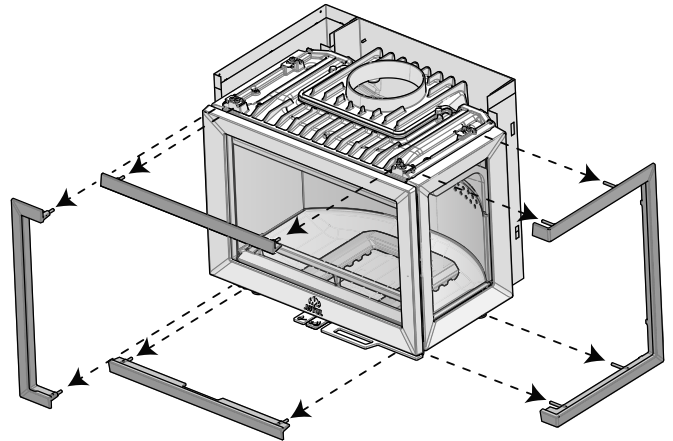
El producto se sirve en un solo paquete. Todo el embalaje es reciclable. **Nota: antes de instalar el hogar, compruebe cuidadosamente que no presente daño alguno.** ¡El producto es pesado! Asegúrese de contar con ayuda para colocarlo e instalarlo.

Figura 2

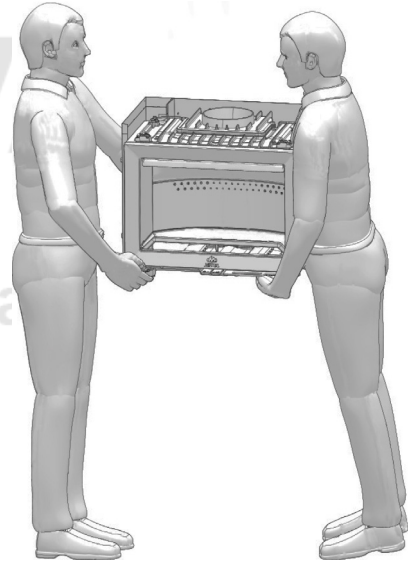


Importante! No levante el producto con los marcos instalados.

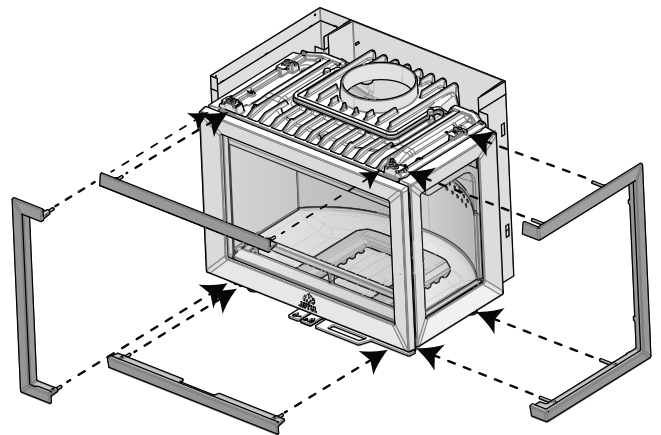
1



2



3



Conexión para aire exterior

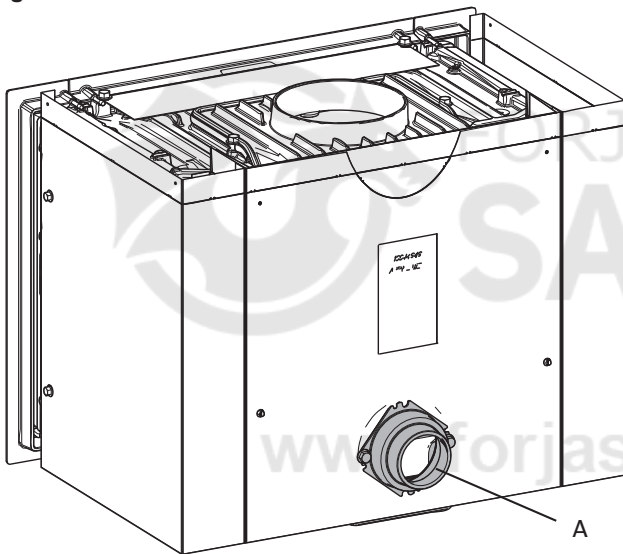
Si lo desea, puede pedir el kit de conexión para aire exterior (accesorio opcional, incluye su propio manual - Conexión para aire exterior de Ø 100, n.º art. 10026187). La conexión es adecuada para conductos de entrada de aire exterior de Ø 100 y Ø 80.

Se monta antes de encastrar el aparato o construir el revestimiento.

Es esencial cumplir en todos sus puntos los códigos y reglamentos en materia de incendios si el aparato se instala en un hogar de obra (chimenea) preexistente.

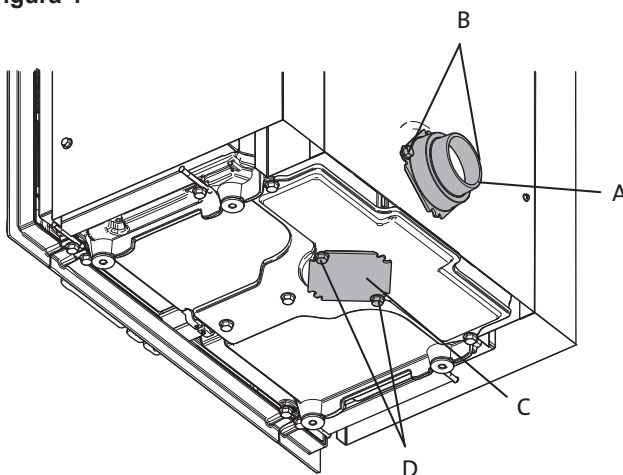
Suministro de aire externo

Figura 3



1. El aparato tiene una entrada de aire (A) en la parte posterior. Si es necesario, se puede trasladar a la parte inferior. Consulte la figura 4.

Figura 4



2. Extraiga los dos tornillos (B) y saque la conexión para aire exterior (A).
3. Extraiga los dos tornillos (D) situados en la base de la cámara de combustión y quite la tapa (C).
4. Instale la conexión (A) en el orificio que cubría la tapa y sujétela con los tornillos (B).
5. Ponga la tapa en el orificio de la parte trasera. Sujétela con sus tornillos.

Instalación del armazón de patas (accesorio opcional)

Si construye un revestimiento de ladrillo, utilice el armazón de patas (accesorio opcional, n.º art. 51044759). Consulte las figuras 1e y f.



Apertura de la puerta

A la entrega, la puerta abre a la izquierda, pero se puede cambiar para que abra a la derecha. No obstante, es importante hacerlo antes de colocar el aparato en el hogar de obra (chimenea) o el revestimiento.

Para cambiar la apertura de la puerta se requiere un kit opcional.

N.º de art. 50045754. (Consulte el manual, n.º art. 10045851 que se suministra con el kit de montaje).

4.7 Conexión a la chimenea

Antes de instalar el producto, decida cómo lo va a conectar a la chimenea.

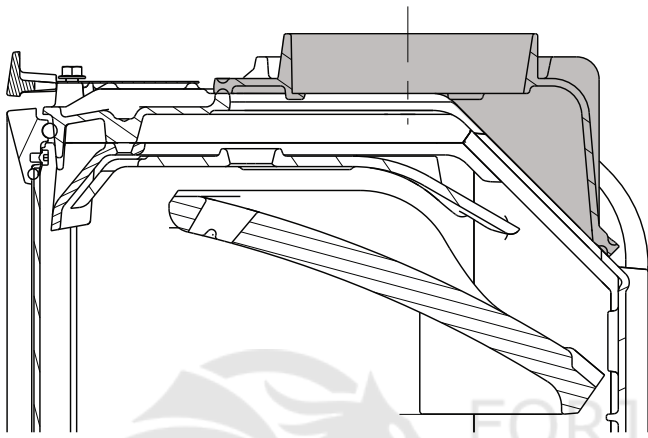
Instalación de la campana de humos

La campana de humos puede ir por fuera o por dentro del aparato. De fábrica va acoplada por fuera para salida de humos por la parte superior, pero también se puede acoplar por dentro para salida de humos por la parte superior. Además se puede girar 45° (salida de humos por la parte posterior) tanto para instalación por fuera como por dentro.

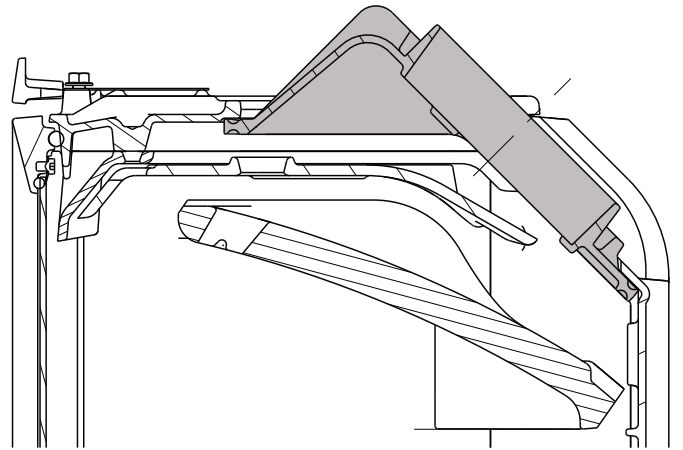
Si se instala por dentro, hay que desmontar las placas de combustión, la placa deflectora y el deflector de escape.

Figura 5s-salvador.com

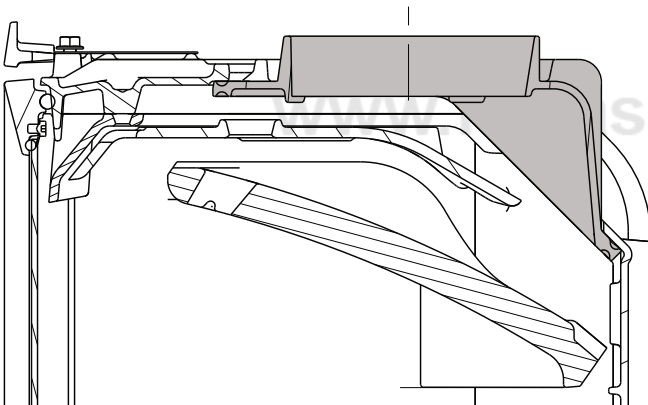
Montada por fuera para salida por la parte superior (de fábrica)



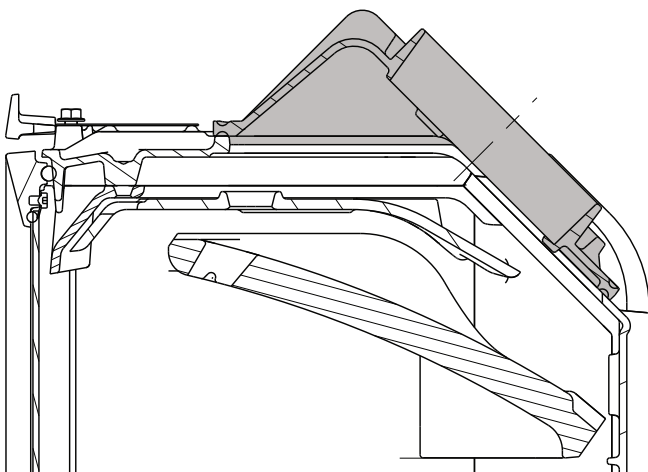
Montada por dentro para salida por la parte posterior (girada 45°)



Montada por dentro para salida por la parte superior



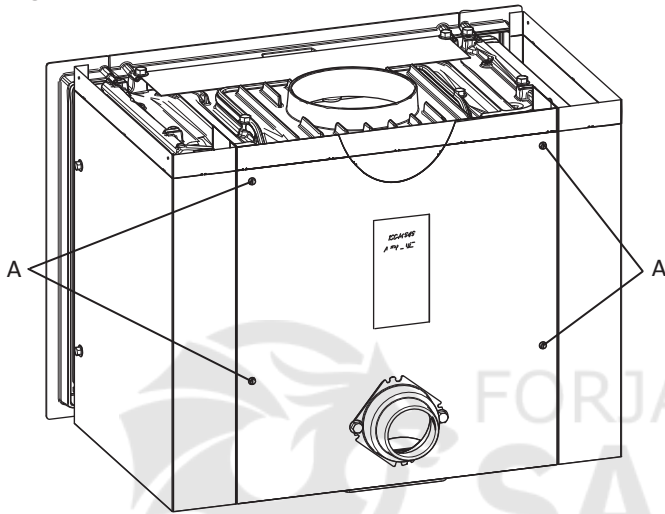
Montada por fuera para salida por la parte posterior (girada 45°)



Salida de humos por la parte superior

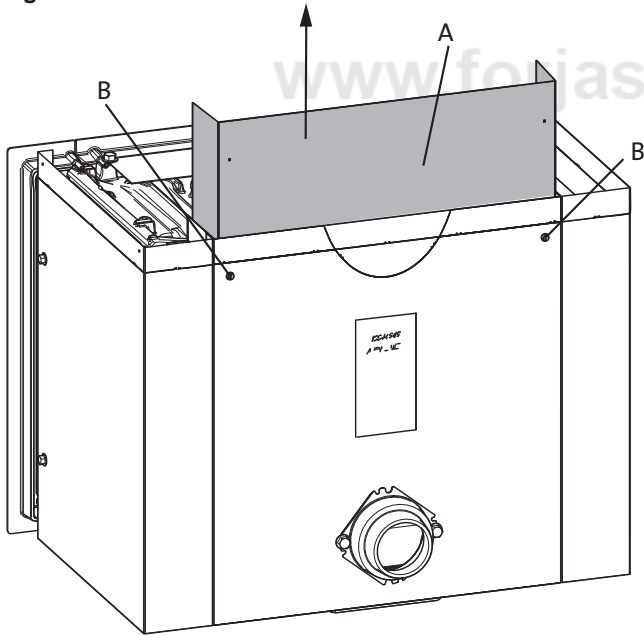
De fábrica, el aparato va preparado para salida de humos por la parte superior. Es preciso subir la pantalla térmica interior trasera para proteger la pared trasera del calor que se desprende del tubo de chimenea.

Figura 6



1. Quite los cuatro tornillos (A).

Figura 7



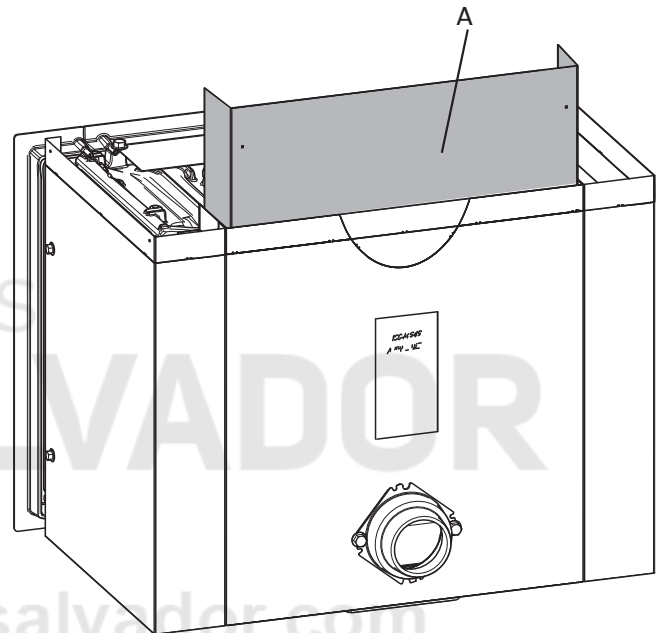
2. Suba la pantalla térmica interna (A).
3. Sujétela con los dos tornillos de arriba (B).

Cambio a salida por la parte posterior

Si es necesario, la salida de humos se puede poner en la parte posterior. La campana de humos también se puede montar por dentro si el espacio en el que se va a instalar la cámara de combustión es de dimensiones reducidas.

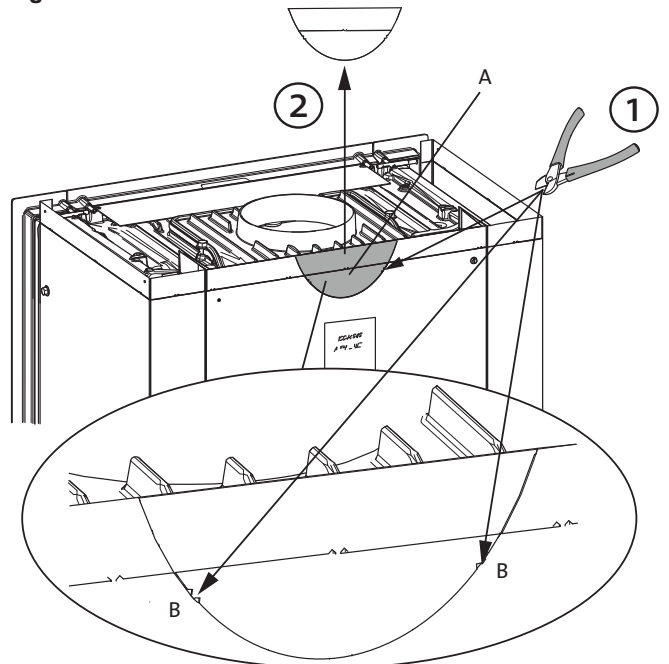
Quite los cuatro tornillos indicados en la figura 6.

Figura 8



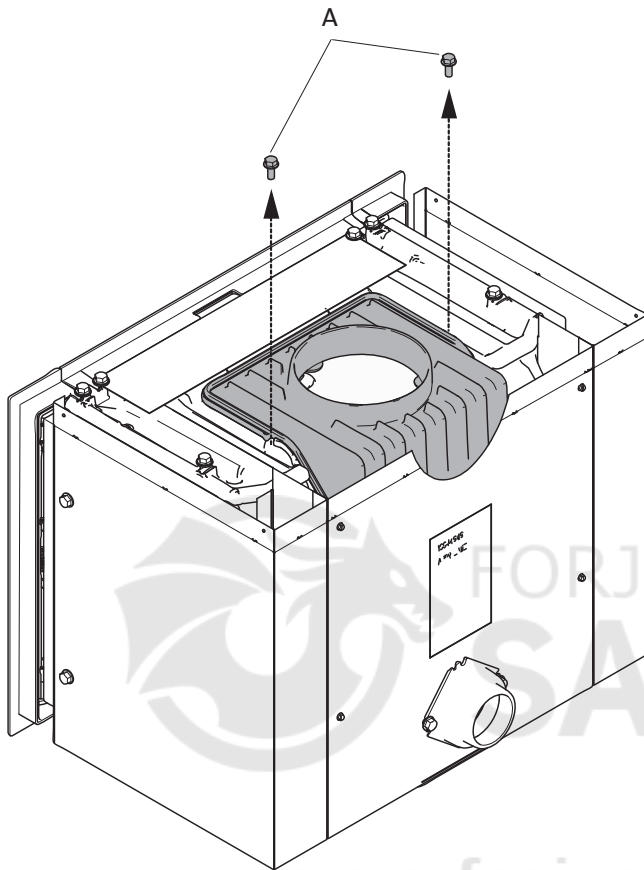
1. Quite la pantalla térmica interna (A).

Figura 9



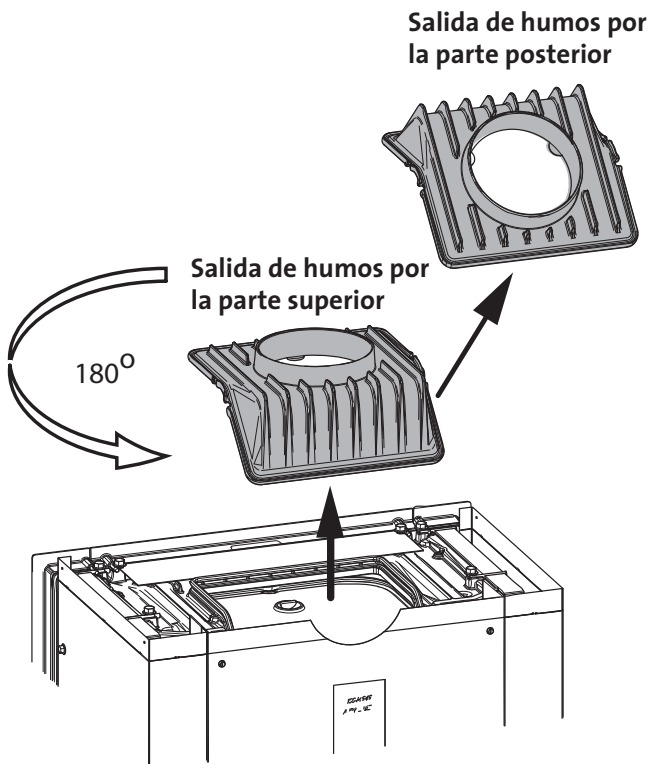
2. Si la salida de humos va en la parte posterior, tendrá que quitar la sección semicircular (A). Corte por la línea de puntos (B) y quite la sección semicircular.

Figura 10-salvador.com



3. Extraiga los dos tornillos (A) que sujetan la campana de humos a la cámara de combustión.

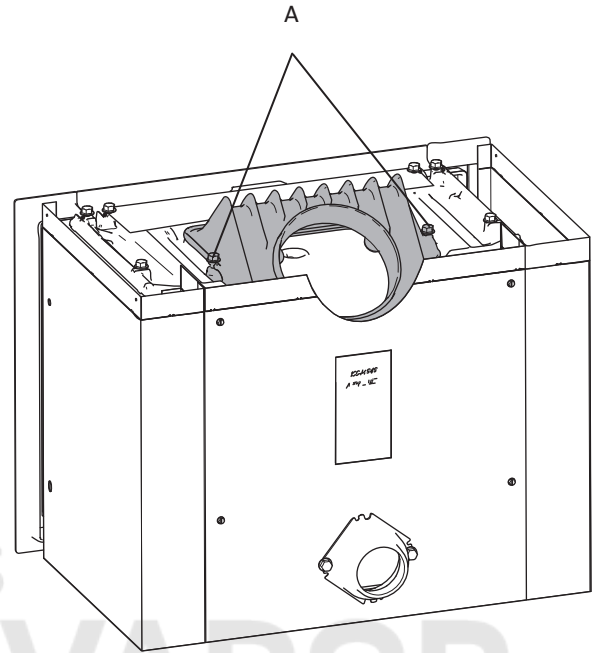
Figura 11



4. Extraiga la campana de humos y gírela 180°.

Figura 12

www.forjas-salvador.com



5. Sujete la campana de humos a la cámara de combustión con los mismos dos tornillos (A).

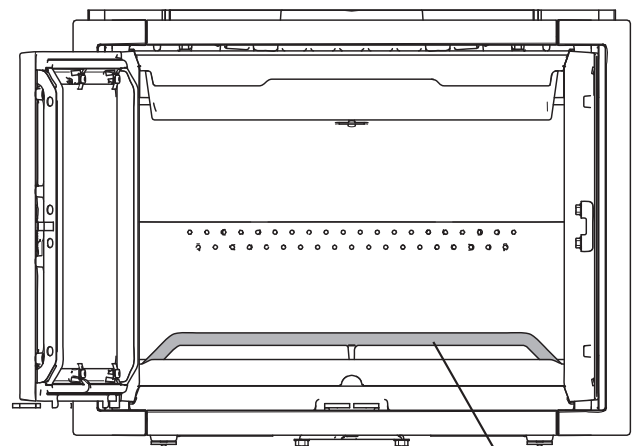
4.8 Instalación

Instalación de la campana de humos por dentro

Existen cuatro modelos diferentes del aparato. El procedimiento de instalación depende del modelo elegido:

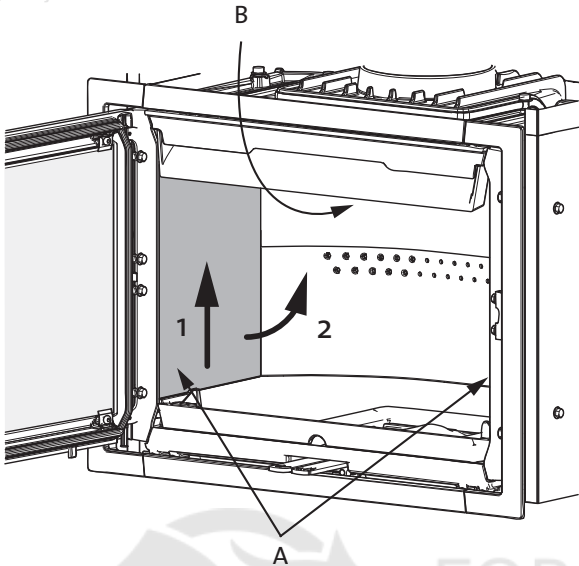
- En el caso de los tres modelos siguientes, utilice **las figuras 13 a 20**.
- Jøtul I 520 F (cristal en la parte delantera), Jøtul I 520 FL (cristal en la parte delantera y en el lateral izquierdo) y Jøtul I 520 FR (cristal en la parte delantera y en el lateral derecho).
- Si ha elegido el modelo Jøtul I 520 FRL (cristal en la parte delantera y en ambos laterales), utilice **las figuras 14 a 20**.

Figura 13



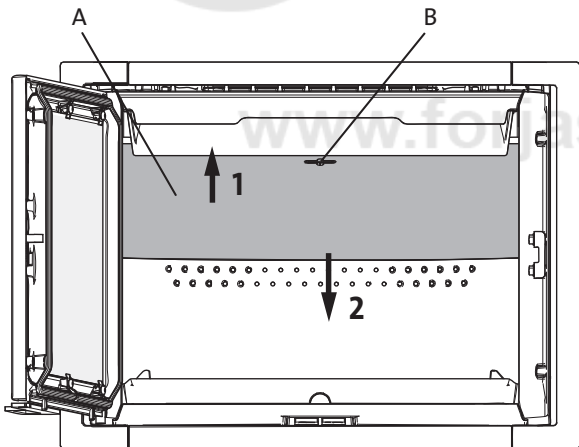
1. Abra la puerta y saque la barra sujetatroncos (A).

Figura 14 salvador.com



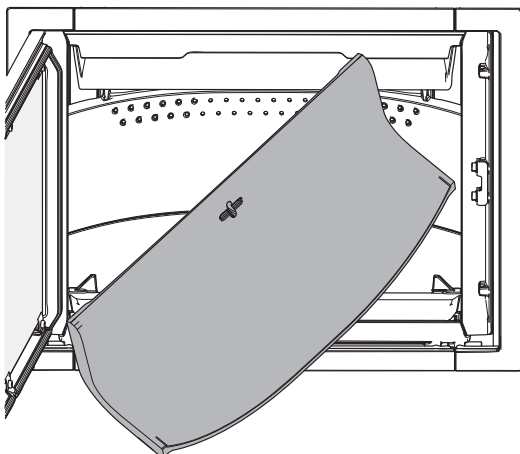
2. Extraiga una placa de combustión lateral (A) levantándola un poco mientras empuja el deflector (B) hacia arriba. Tire de la placa hacia afuera por la parte inferior y sáquela. A continuación quite la otra placa de combustión lateral del mismo modo.

Figura 15



3. Empuje hacia arriba la placa deflectora (A). Gire la llave (B) 90° y extráigala. Tire hacia abajo del borde de la placa deflectora.

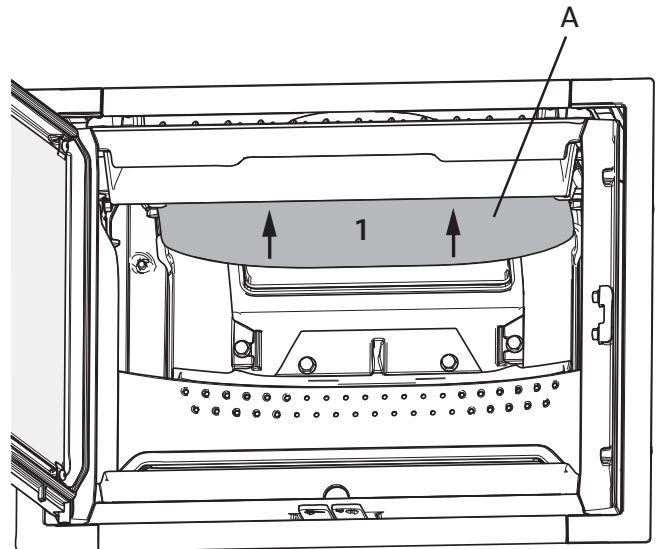
Figura 16



4. Gire una esquina hacia usted y tire de la placa hacia el lado para sacarla.

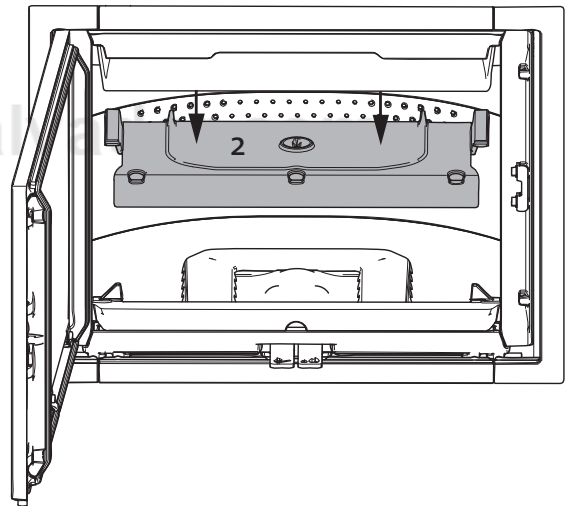
Figura 17

www.forjas-salvador.com



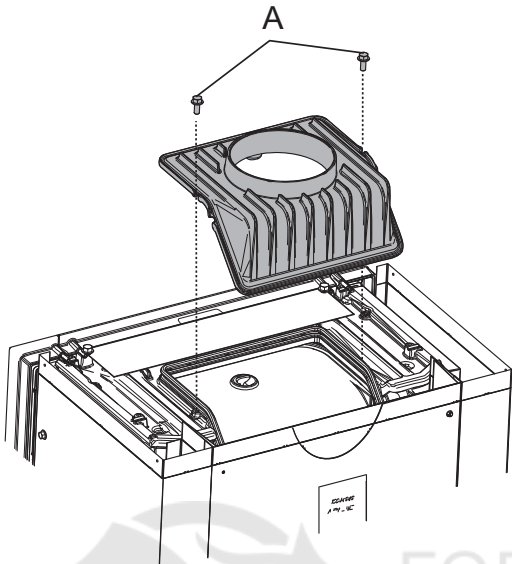
5. Saque el deflector de escape (A) levantándolo un poco y empujándolo hacia atrás.

Figura 18



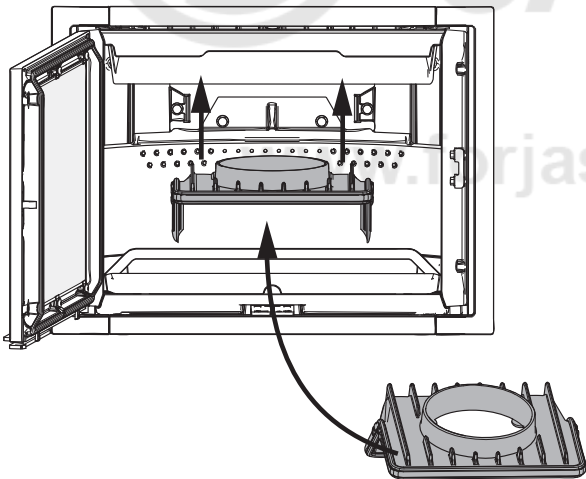
6. Baje el deflector de escape y levántelo para sacarlo.

Figura 19 salvador.com



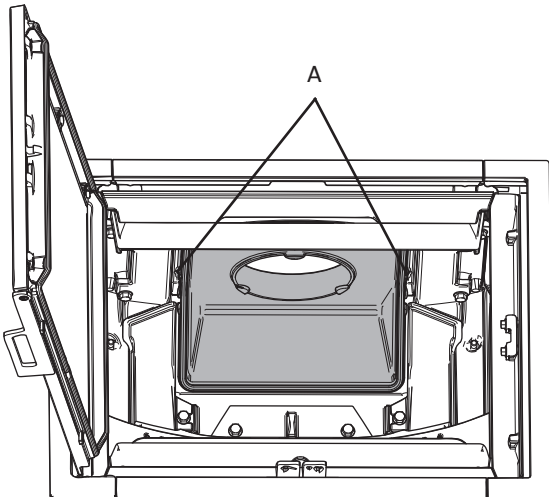
7. Quite los dos tornillos (A) que sujetan la campana de humos y extraiga ésta.

Figura 20



8. Monte la campana de humos por dentro.

Figura 21



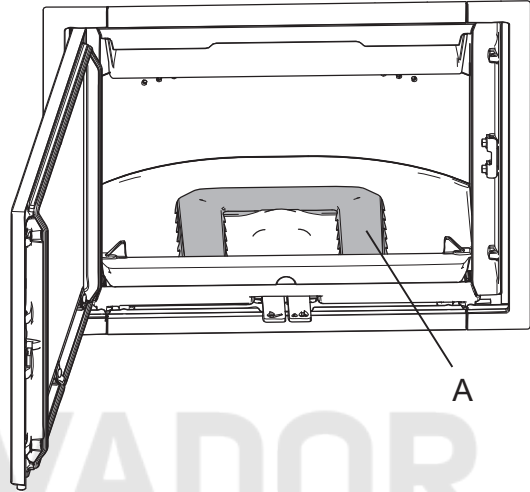
9. Sujétela desde dentro con los mismos tornillos (A).

Nivelación del hogar

www.forjas-salvador.com

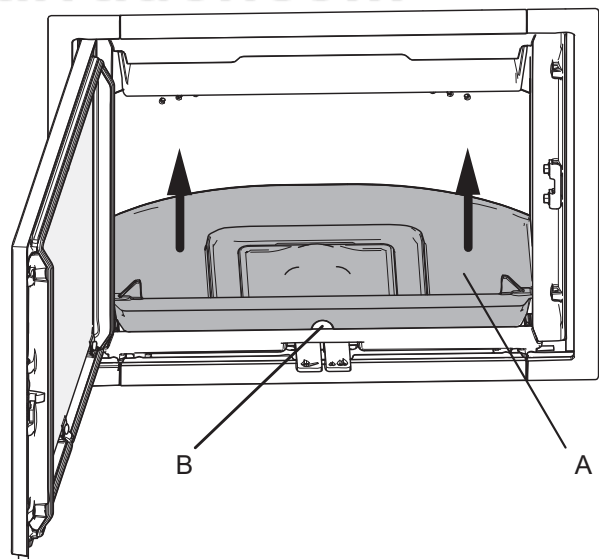
Es importante nivelar bien el hogar en el momento de instalarlo en el revestimiento prefabricado o de ladrillo o en un hogar de obra (chimenea) preexistente.

Figura 22



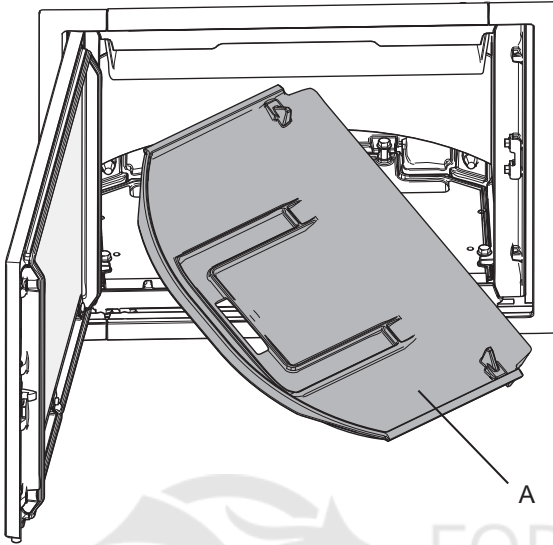
1. Levante el conducto de aire (A) y extráigalo.

Figura 23



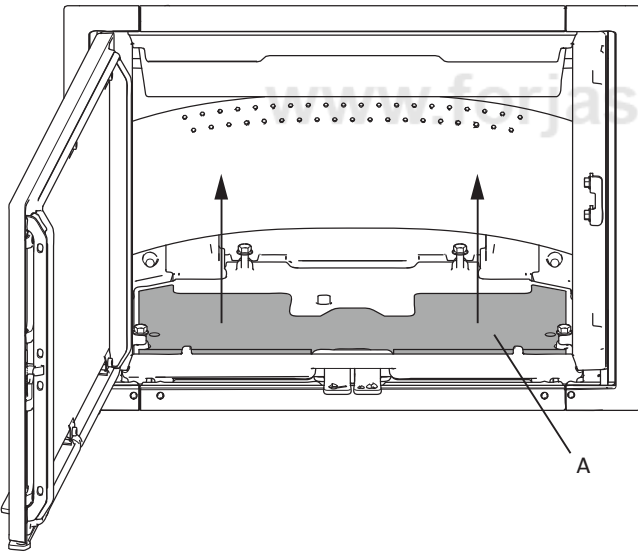
2. Sujete la placa inferior (A) por el orificio (B) del borde delantero y levántela.

Figura 24-salvador.com



3. Gire una esquina hacia usted y saque la placa inferior.

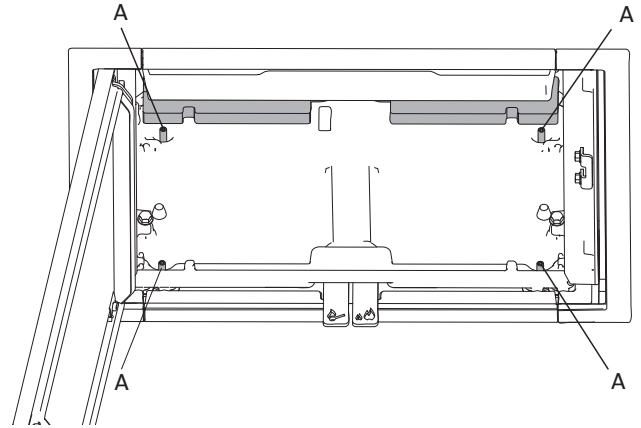
Figura 25



4. Levante el aislamiento térmico (A).

Figura 26

www.forjas-salvador.com



5. Con la llave Allen suministrada, ajuste los tornillos de nivelación (A) hasta que la cámara de combustión esté perfectamente nivelada y a la altura correcta.

6. Vuelva a montar el deflector de escape, la placa deflector y los paneles laterales.

4.9 Instalación en un hogar de obra (chimenea)

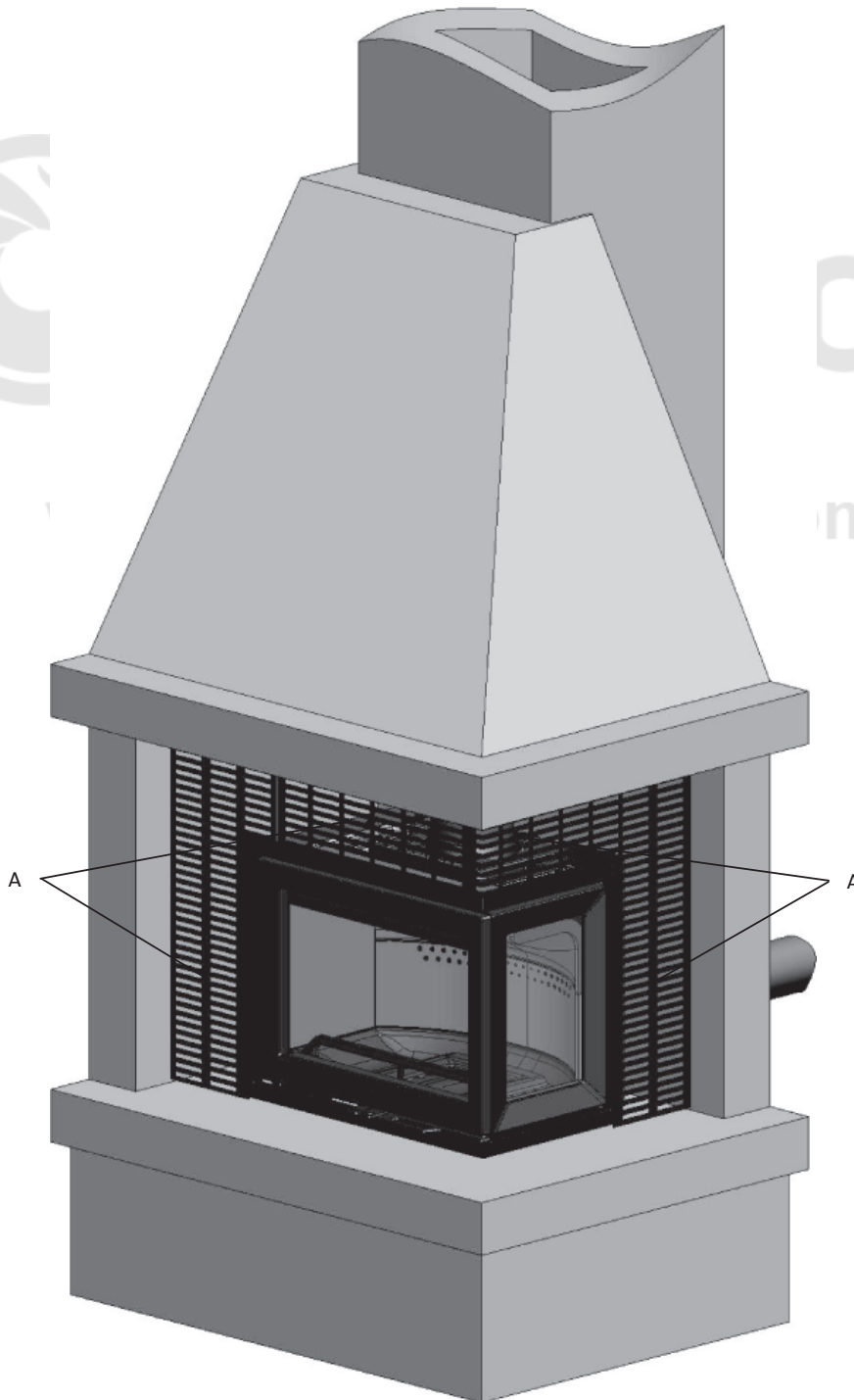
El hogar Jøtul I520 está diseñado para usarse en hogares de obra (chimeneas) preexistentes y que cumplan con los códigos vigentes. El hogar de obra (chimenea) debe cumplir con las distancias mínimas exigidas a materiales combustibles. Debe permitirse el mayor espacio posible alrededor del hogar (500/750 cm²) para aprovechar al máximo el calor emitido.

Existen varias opciones para la instalación en hogares de obra (chimeneas). A continuación se detallan tres:

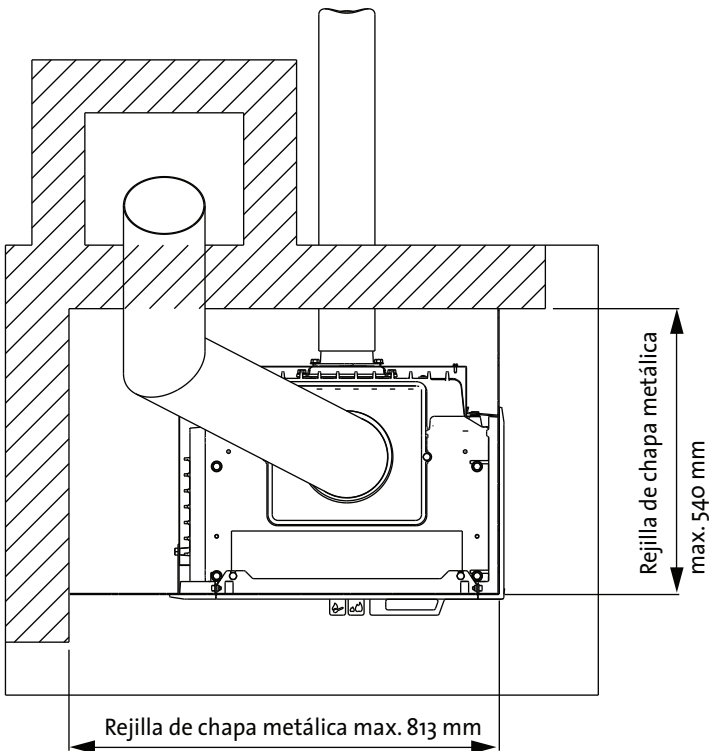
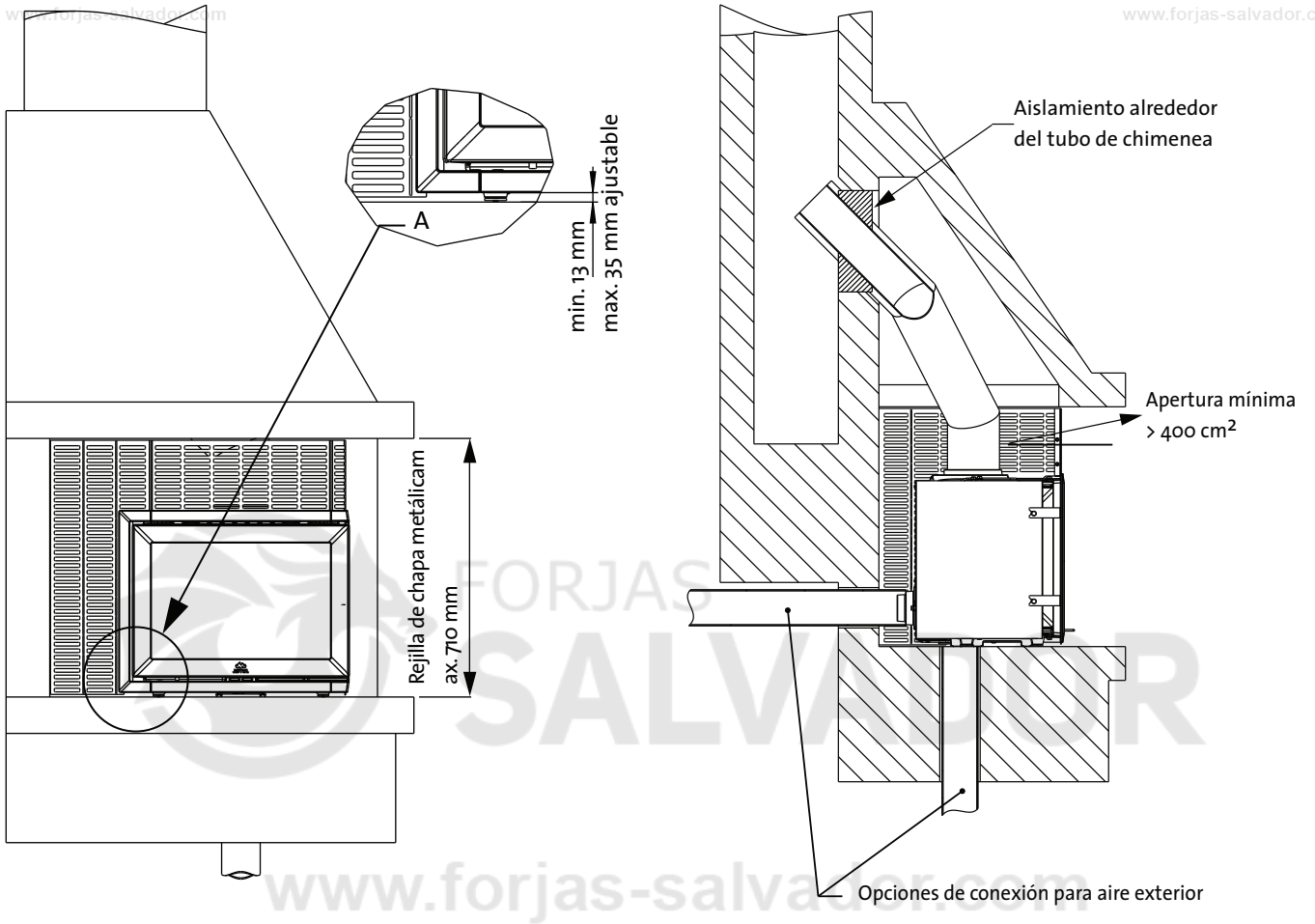
1) Instalación en esquina

La imagen muestra el hogar Jøtul I 520 FR (puerta y lateral derecho de cristal). En este ejemplo, se ha utilizado rejilla de chapa metálica (accesorio opcional – n.º art. 50045748) para llenar el espacio libre entre el aparato y el hogar de obra (chimenea).

Figura 27



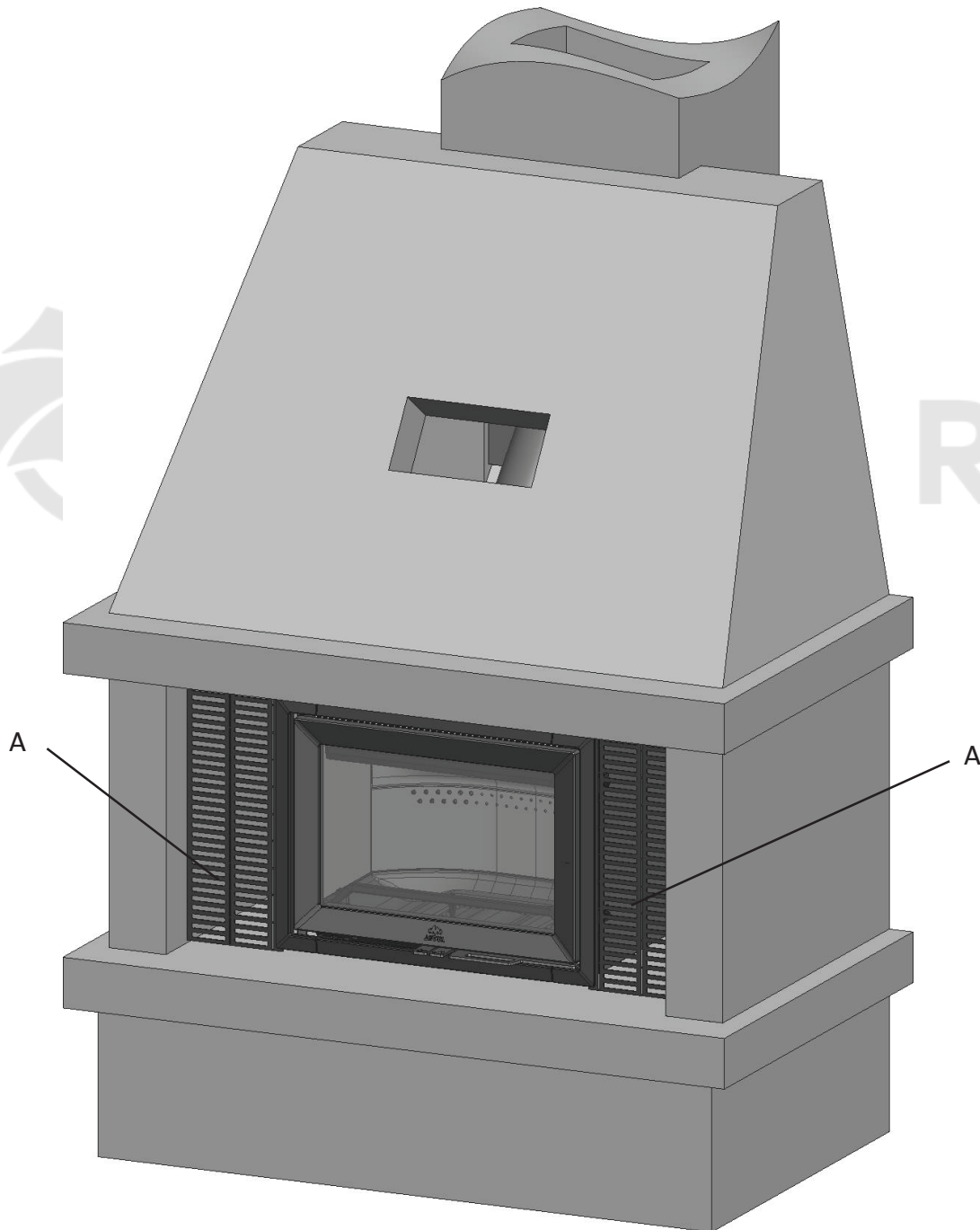
Corte la rejilla de chapa metálica (A) para ajustarla al hueco. Consulte en el manual correspondiente las instrucciones de instalación de la rejilla de chapa metálica.



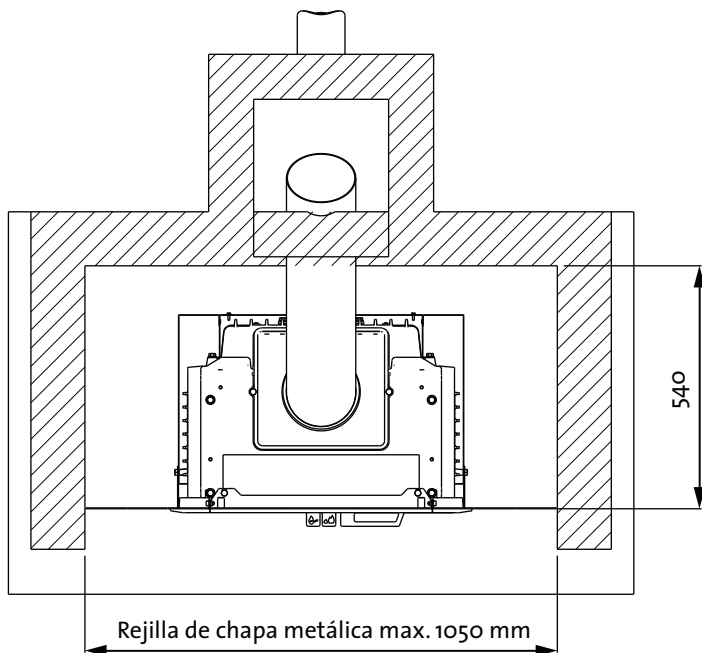
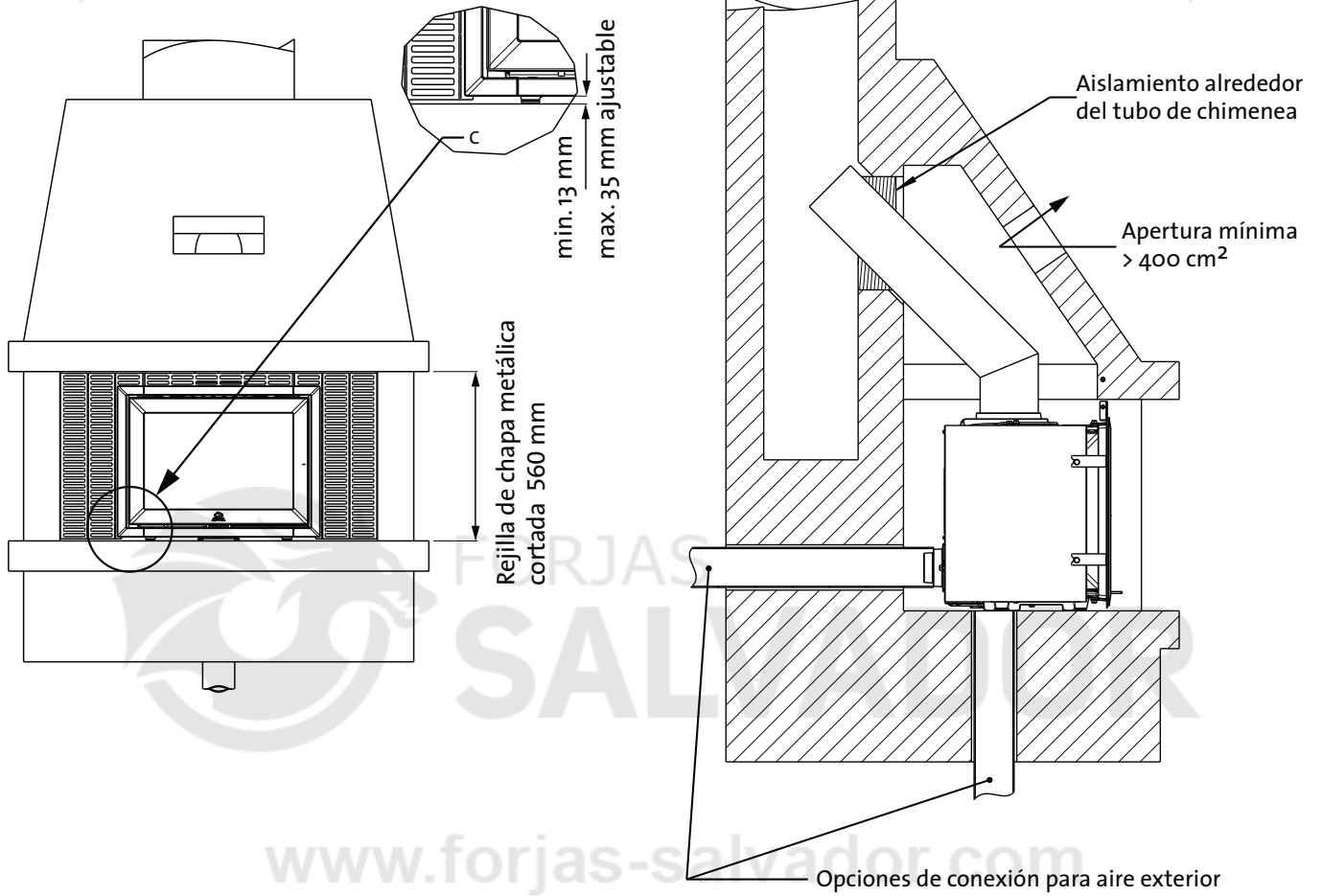
2) Instalación en línea con espacio libre

Instalación contra pared recta con espacio sobrante a los lados, baja altura. La imagen muestra el hogar Jøtul I 520 F. En este ejemplo, se ha utilizado rejilla de chapa metálica (accesorio opcional – n.º art. 50045747) para llenar el hueco entre el aparato y el hogar de obra (chimenea).

Figura 28



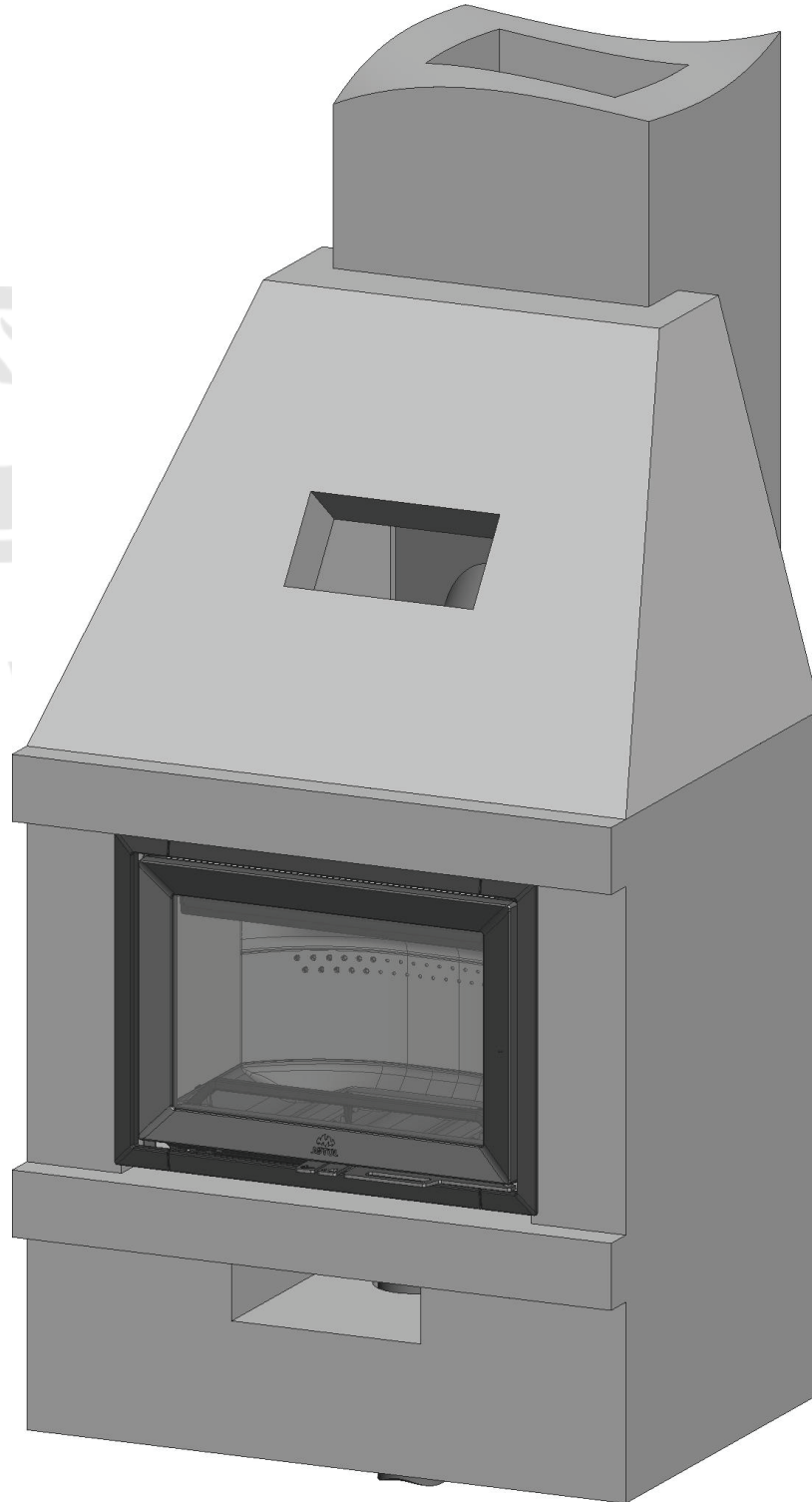
Corte la rejilla de chapa metálica **(A)** para ajustarla al hueco. Consulte en el manual correspondiente las instrucciones de instalación de la rejilla de chapa metálica.

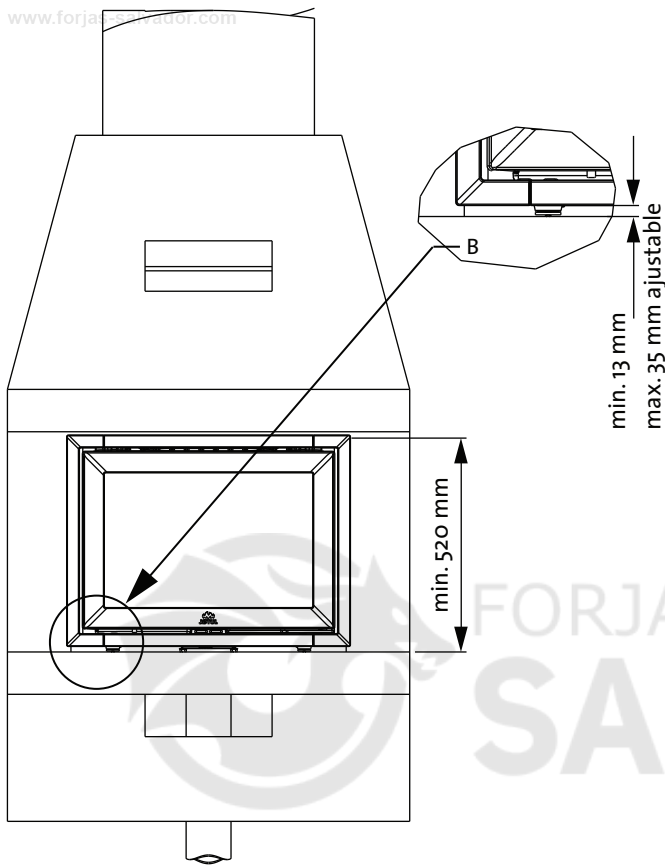


3) Instalación en línea sin espacio libre

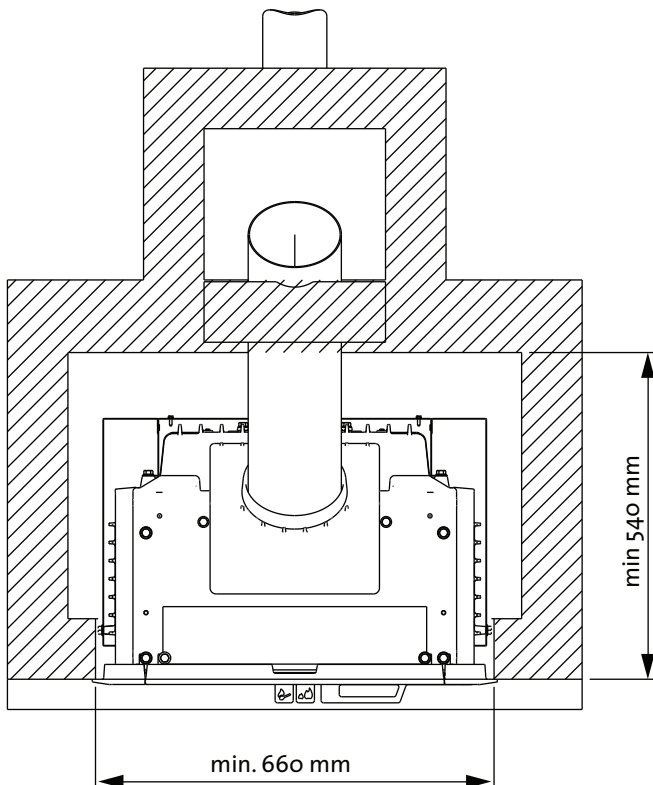
Instalación contra pared recta con poco espacio. La imagen muestra el hogar Jøtul I 520 F con la campana de humos en un ángulo de 45° y montada por dentro. Consulte la figura 29.

Figura 29



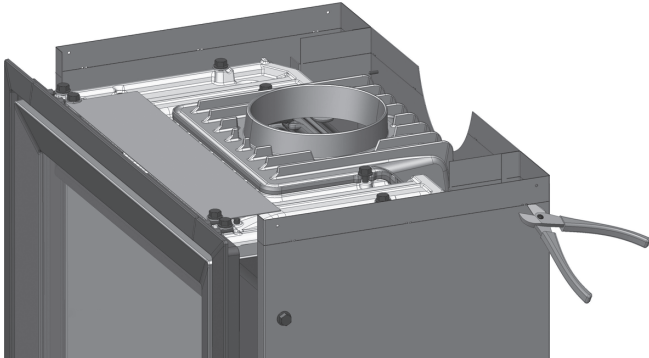


www.forjas-salvador.com



Instalación del aparato en un hogar de obra (chimenea)

Figura 30



1. Corte por la línea de puntos la parte superior de la pantalla térmica y quite la sección cortada.

Figura 31

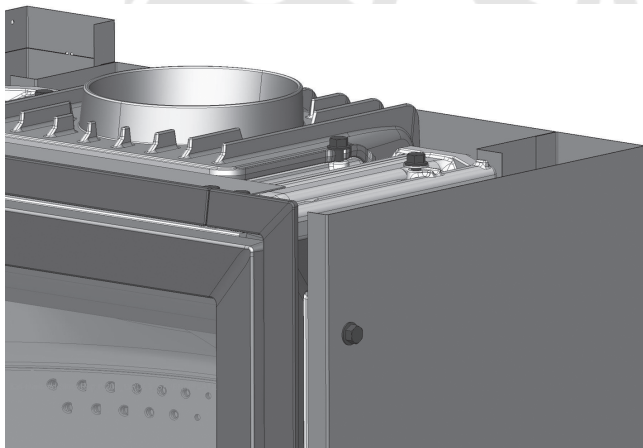
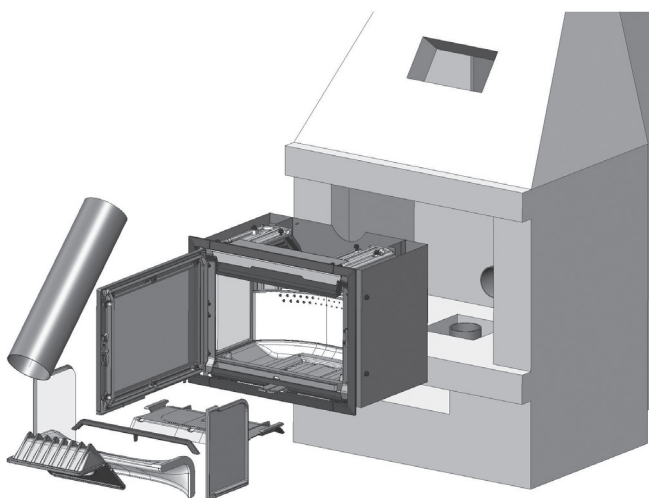
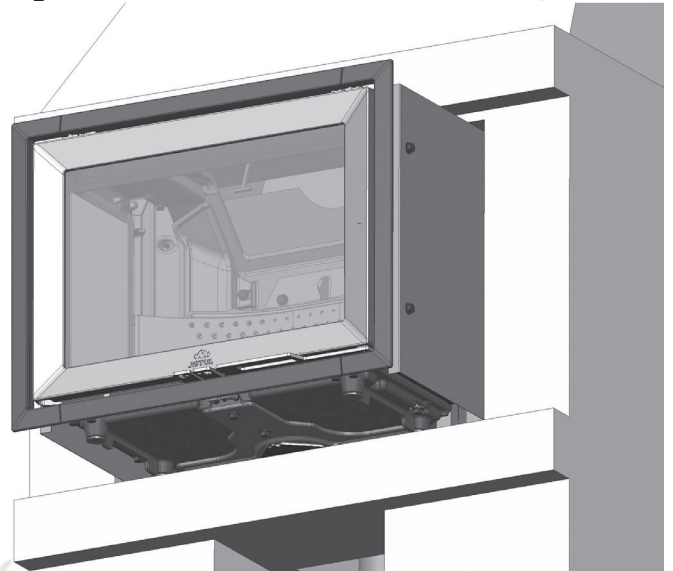


Figura 32



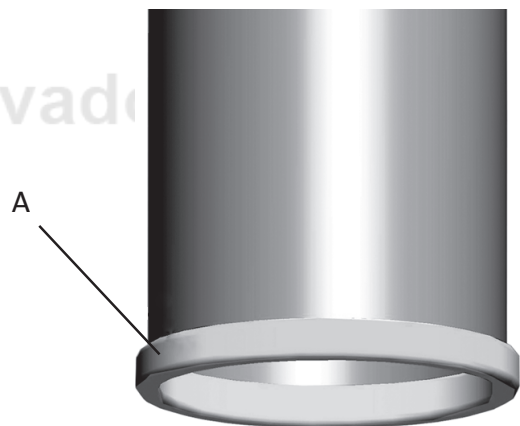
2. Antes de introducir la cámara de combustión en el hogar de obra (chimenea), quite la barra sujetatroncos, las placas de combustión laterales, la placa de combustión trasera, la placa deflectora y el deflector de escape. Vuelva a colocar estos elementos una vez haya montado el tubo de chimenea y la campana de humos. Consulte las figuras siguientes.

Figura 33



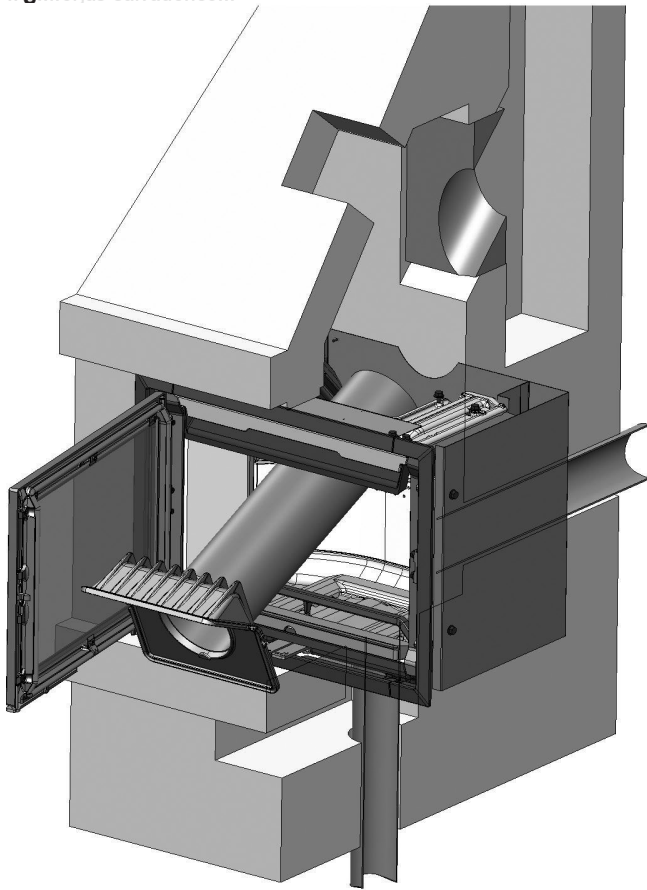
3. Deslice la cámara de combustión sobre los carriles moldeados de la parte inferior hasta que esté bien colocada en su lugar. Nivele la cámara de combustión como se indica en «Nivelación del hogar».

Figura 34



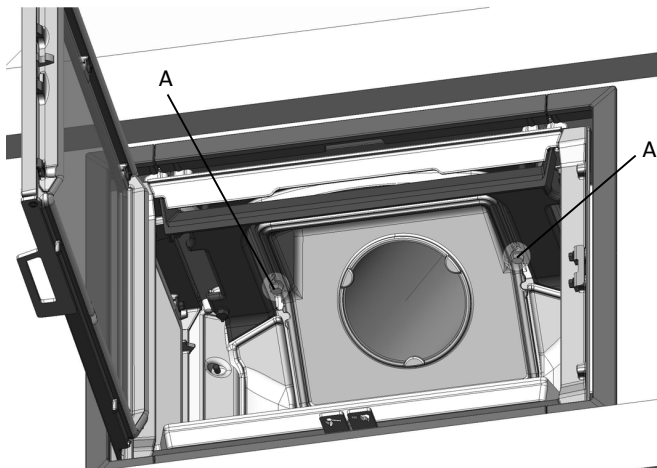
4. Coloque la junta (A) en el borde del tubo de chimenea.

Figura 35-salvador.com



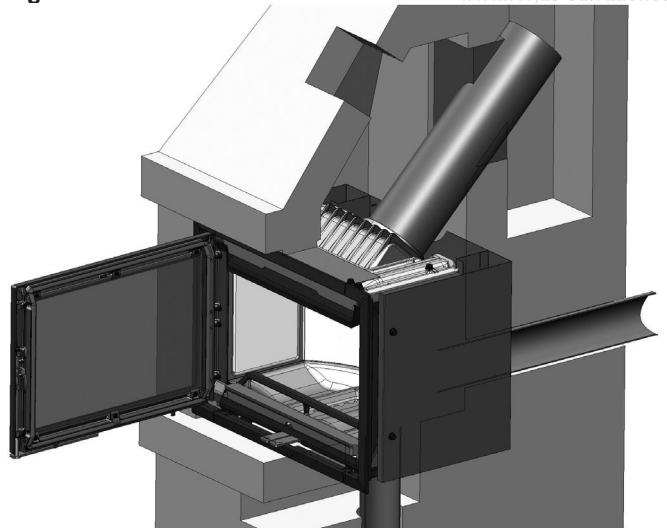
5. Sujete la campana de humos (A) al borde del tubo de chimenea equipado con la junta.
6. Instale el tubo de chimenea con la campana de humos por dentro de la cámara de combustión.

Figura 36



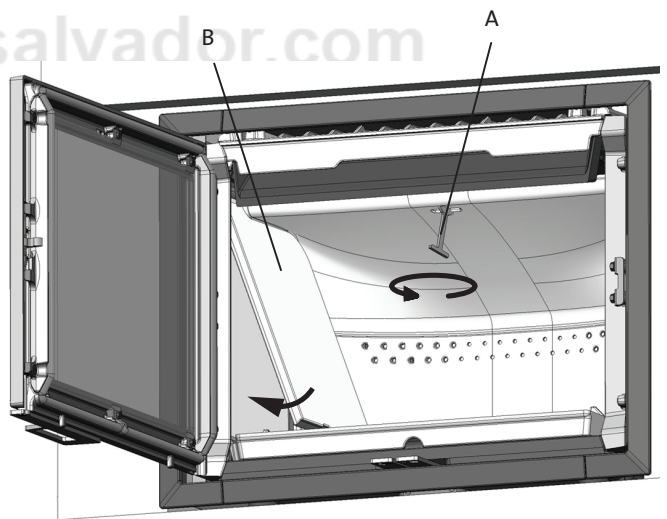
7. Sujete la campana de humos con los tornillos (A) que quitó al desmontarla de la salida superior.

Figura 37



8. Si instala el hogar como muestra el ejemplo 3, le recomendamos que introduzca el tubo de chimenea por la abertura de la puerta de la cámara de combustión. Introduzca el tubo de chimenea con la campana de humos por la abertura de la puerta y hágalo pasar por el orificio para la campana de humos y el material aislante de manera que salga a la chimenea.

Figura 38

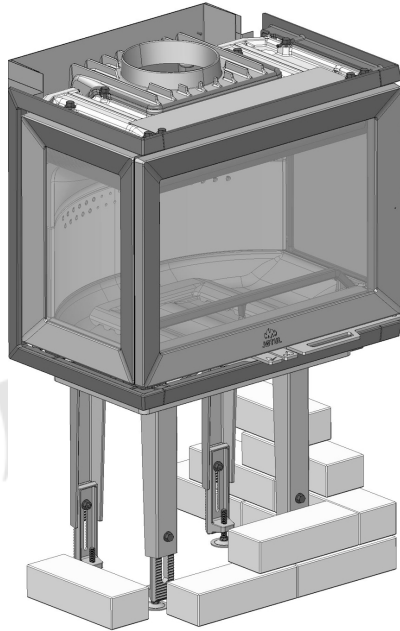


9. Empuje hacia arriba la llave (A) por el orificio de la placa deflectora, gírela y sujétela.
10. Monte las placas de combustión laterales (B).

Instalación en revestimiento de ladrillo

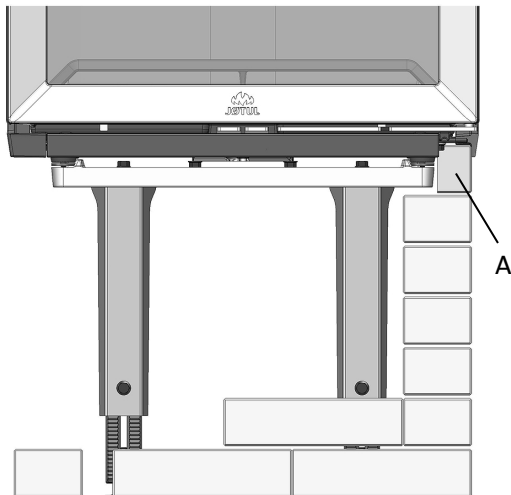
Si construye un revestimiento de ladrillo, utilice el armazón de patas (accesorio opcional, n.º art. 51044759). Nota: ajuste las patas a la longitud máxima. Consulte las figuras 1e y 1f. El armazón está diseñado de modo que quede espacio suficiente para los ladrillos.

Figura 39



1. Asegúrese de poner los ladrillos de manera que queden alineados con el hogar.

Figura 40



2. Corte los últimos ladrillos (**A**) para encajarlos entre el armazón de patas y el marco del hogar. Nota: recuerde que tiene que dejar aberturas en el revestimiento de ladrillo para el aire de convección (**figuras 1e y f**).

5.0 Uso diario

5.1 Mandos de regulación

Entrada de aire primario (A)

Esta entrada de aire se utiliza para encender el fuego y mantener un buen nivel de combustión cuando se añade más leña. Si se utiliza toda el tiempo madera dura, como roble o haya, se puede abrir entre el 0% y el 50%. Si se utiliza madera blanda, como abedul o pino, se puede mantener cerrada. El ajuste normal es entre el 0% y el 50%.

Entrada de aire secundario (B)

El aire secundario se precalienta y se introduce en la cámara de combustión de forma indirecta. Además se dirige contra el cristal, lo que impide que se acumule hollín en este. Si el aire secundario es insuficiente, se puede acumular hollín en el cristal. La potencia calorífica depende del aire secundario. El ajuste normal es entre el 40% y el 70%.

Tecnología Clean Burn

El hogar Jøtul I 520 está equipado con tecnología de combustión limpia (Clean Burn). El aire pasa por un sistema de conductos de diseño especial que garantiza la combustión óptima de los gases que se desprenden durante el proceso de combustión. El aire precalentado se introduce en la cámara de combustión por pequeños agujeros situados en la placa de combustión trasera de la cámara. El caudal de aire depende de la velocidad de combustión y, por tanto, no se puede regular.

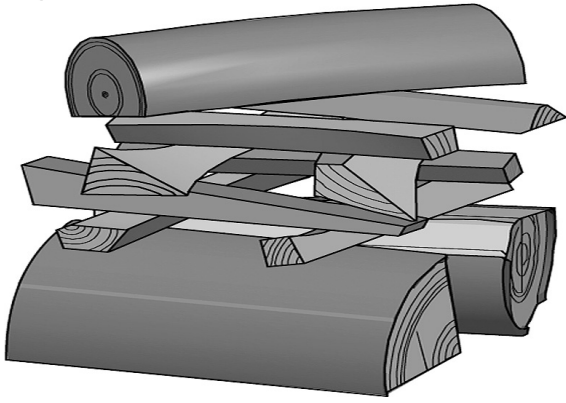
5.2 Encendido del fuego

¡Importante!

Tenga en cuenta que si enciende el fuego con muy poca leña o los troncos son demasiado grandes, no se podrá alcanzar la temperatura óptima en la cámara de combustión. Como resultado, la combustión puede ser deficiente y producir un exceso de hollín o hacer que el fuego se apague al cerrar la puerta.

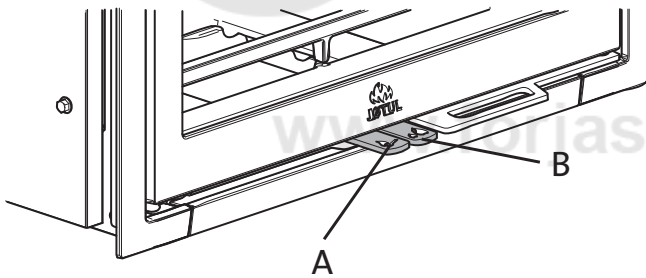
Si la vivienda dispone de sistema de ventilación mecánica, la presión en el interior de la vivienda es negativa y la chimenea no tiene conexión para aire exterior, abra una ventana que esté cerca del aparato antes de encender el fuego. Déjela abierta uno o dos minutos, hasta que el fuego haya comenzado a arder correctamente.

Figura 41 - salvador.com



- Ponga dos troncos de tamaño mediano uno junto al otro en la base de la cámara de combustión. Nota: para evitar que se acumule hollín en el cristal, es importante que los troncos no estén en contacto con él.
- Coloque las pastillas de encendido o un poco de corteza de abedul entre los troncos. Apile encima unas astillas cruzadas unas sobre otras. Encienda el fuego.

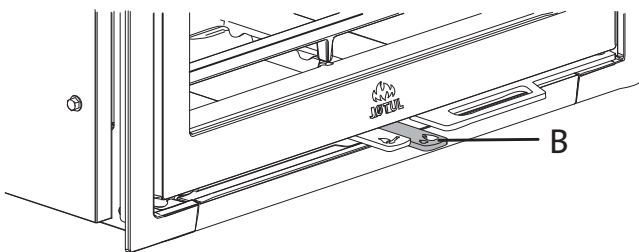
Figura 42



- Abra la entrada de aire primaria (A) (la entrada de aire secundario (B) se abre inmediatamente a continuación).

5.3 Avivado del fuego

Figura 43



- Para controlar la potencia calorífica, es importante que la cámara de combustión tenga una capa espesa de brasas y una temperatura elevada. Avive el fuego añadiendo leña cuando la anterior se haya reducido a brasas. Nota: póngase guantes o use un elemento similar; los tiradores pueden estar calientes.
- Abra la puerta un poco y espere unos segundos de modo que la presión en la cámara de combustión se equilibre con la de fuera antes de abrirla del todo. Así evitará que

salga humo y cenizas. No añada más leña mientras el fuego esté ardiendo bien.

- Avive el fuego con 2 o 3 troncos que pesen en total unos 2 kg. Para que la combustión sea óptima, los troncos NO deben superar en altura los orificios superiores de la placa trasera.
- Cierre la puerta.
- Deje las entradas de aire primario y aire secundario abiertas 2 o 3 minutos hasta que los troncos hayan prendido bien. Luego regúlelas a una apertura comprendida entre el 40% y el 70%.
- Las condiciones de control de la combustión varían según la temperatura en la cámara de combustión y el tiro de la chimenea.

¡Importante! Conviene que la leña comience a arder cuanto antes, por lo que le recomendamos abrir la entrada de aire. Si la combustión se produce a una temperatura demasiado baja y con poco aire, los gases pueden prender y dañar el aparato.

Advertencia contra el sobrecalentamiento

No deje que el aparato se sobrecaliente

El aparato se ha diseñado y probado para una potencia nominal de 7 kW, es decir, el equivalente a una velocidad de combustión de unos 2,2 kg de leña por hora.

La cantidad máxima que se puede quemar es de 3,4 kg por hora (3-4 troncos a la vez).

¡Importante!

No deje el fuego arder con la entrada de aire primaria totalmente abierta. Un signo seguro de sobrecalentamiento es que algunas piezas del aparato se pongan al rojo. Si sucede esto, reduzca de inmediato la abertura de la entrada de aire primario.

Solicite consejo profesional si cree que la chimenea no tira bien (tiro excesivo o insuficiente).

Olores al usar el aparato por primera vez

Cuando se usa el aparato por primera vez, puede emitir un gas irritante que desprende un ligero olor. La razón es que la pintura exterior se está secando. El gas no es tóxico, pero conviene abrir algunas ventanas para que la habitación se ventile bien. Deje que el fuego arda con mucho tiro hasta que haya desaparecido todo rastro del gas y no se detecte humo ni olores.

5.4 Requisitos del combustible

Calidad de la madera

Corte y almacenamiento de la madera

- Puede usar cualquier tipo de madera como leña. No obstante, tenga en cuenta que suele ser preferible usar especies de madera dura, como el haya y el roble, porque arden de manera más uniforme y producen menos cenizas. La madera de arce, abedul y abeto también produce una leña excelente.
- La mejor leña se obtiene cuando el árbol se tala y la madera se sierra y se corta antes del 1 de mayo.
- Recuerde que debe cortar troncos del tamaño de la cámara de combustión de su aparato. Recomendamos que tengan un diámetro de 6 a 10 cm y una longitud en torno a 10 - 20 mm menor que la cámara de combustión, para dejar espacio suficiente para que circule el aire. Corte los troncos que tengan un diámetro mayor del indicado antes de usarlos. La madera cortada se seca con más rapidez.
- Los troncos aserrados y cortados se deben conservar en lugar seco de uno a dos años para dar tiempo a que la madera se seque lo suficiente.
- Además conviene dejar los troncos en la habitación a temperatura ambiente durante unos días antes de usarlos.

Humedad

Para evitar problemas medioambientales y obtener una eficiencia óptima, la madera debe estar totalmente seca en el momento de usarla.

- El contenido de humedad no debe superar el 20%.
- Los mejores resultados se obtienen con un contenido de humedad del 15% al 18%. Una manera sencilla de comprobar si la madera está seca es golpear un tronco contra otro. Si la madera está húmeda, los troncos producen un sonido sordo, amortiguado, al chocar.
- Si la madera está demasiado húmeda, la mayor parte del calor que genera su combustión se consume en evaporar el agua. El aparato no alcanza la temperatura adecuada y la habitación no se calienta. El resultado es un proceso poco rentable económicamente. Además hace que se acumule hollín en el cristal, en la cámara de combustión y en la chimenea. Quemar madera húmeda también produce contaminación.

Tenga cuidado especialmente de no usar nunca los siguientes materiales como combustible en su estufa:

- Basura doméstica, bolsas de plástico, etc.
- Madera pintada o impregnada (*que es extremadamente tóxica*).
- Planchas de madera laminada.
- Restos de madera

Pueden dañar el producto y también son contaminantes.

Nota: Nunca use gasolina, parafina, alcohol desnaturalizado o líquidos similares para encender el fuego. Puede sufrir lesiones graves y ocasionar serios daños al producto.

5.5 Consumo de leña

Consumo de leña a la potencia calorífica nominal: aprox. 2,3 kg/h

El tamaño de los troncos debe ser:

Leña de encendido (cortada fina):

Longitud: 30 - 50 cm

Diámetro: 6 - 10 cm

Cantidad: 3 troncos de 0,6-0,8 kg cada uno y 10-12 astillas que pesen en total en torno a 1 kg.

Avivado del fuego:

Leña (troncos partidos):

Longitud: 30 - 50 cm

Cantidad necesaria en cada ocasión: 2 o 3 troncos de 0,7 kg cada uno, es decir, 1,5-2,0 kg cada vez.

Frecuencia de avivado: aprox. cada 50 minutos

La potencia calorífica nominal se alcanza con la entrada de aire secundaria abierta aproximadamente entre el 40% y el 70% y la de aire primario abierta entre el 0% y el 50%.

5.6 Indicaciones generales

¡Importante! Durante el funcionamiento de la estufa, algunas partes de la misma, sobre todo las superficies exteriores, se calientan a temperaturas muy elevadas. Proceda con la debida precaución.

- Use un guante al manipular la estufa
- Nunca vacíe las cenizas depositándolas en un contenedor combustible. Puede haber todavía brasas en las cenizas mucho tiempo después de finalizada la combustión
- Mantenga la cámara de combustión cerrada, excepto durante el encendido, la recarga y la eliminación de residuos, para evitar la salida de humos
- Mantenga las aberturas de entrada y salida de aire libres de obstrucciones accidentales mientras la estufa esté en uso
- Cuando la estufa de leña no esté en servicio, puede cerrarse la válvula reguladora para evitar que se forme un tiro a través de la estufa de leña
- Después de pausas prolongadas, deben examinarse las vías de combustión antes de un nuevo encendido para detectar posibles bloqueos

NOTA: ¡Nunca colocar materiales inflamables en la zona de radiación de la estufa!

6.0 Mantenimiento

6.1 Limpieza del cristal

Aunque siempre se adhiere algo de hollín al cristal, la cantidad dependerá de las condiciones de tiro locales y del ajuste del respiradero de ventilación.

Un buen consejo! Para la limpieza normal humedezca una toalla de papel en agua caliente y añádale cenizas de la cámara de combustión. Frote el cristal con la toalla de papel y, a continuación, enjuáguelo con agua limpia. Séquelo bien. Si es necesario limpiar el cristal más a fondo, recomendamos el empleo de un limpiacristales (*siga las instrucciones de uso del envase*).

6.2 Retirada de cenizas

- Saque las cenizas solo con la estufa fría.
1. Utilice un recogedor de metal o similar para sacar las cenizas por la puerta.
 2. Deje siempre un poco de ceniza a modo de capa protectora en la base de la chimenea.

6.3 Limpieza y retirada del hollín

Pueden acumularse depósitos de hollín en las superficies internas de la estufa durante el uso. El hollín es un buen aislante y, por lo tanto, reducirá la potencia calorífica de la estufa. Si se acumulan depósitos de hollín mientras usa el producto, puede eliminarlos fácilmente mediante un limpiador de hollín.

Para evitar que se forme una capa de agua y alquitrán en la estufa, debe dejar que el fuego arda con intensidad regularmente para eliminar la capa. Es necesario realizar una limpieza interna anual para obtener el mejor rendimiento térmico del producto. Es buena idea hacerlo al limpiar la chimenea y los tubos de tiro.

6.4 Deshollinar los tubos de tiro en la chimenea

Los tubos de tiro deben deshollinarse a través de la trampilla del tubo de tiro o a través de la abertura de la puerta. Será necesario desmontar primero una de las placas deflectoras para poder hacerlo.

6.5 Inspección de la estufa

Jøtul le recomienda que inspeccione detenidamente la estufa después de limpiarla/deshollinarla. Revise todas las superficies visibles en busca de grietas. Compruebe también que estén selladas todas las uniones y que todas las juntas estén en la posición correcta. Será necesario sustituir cualquier junta que presente signos de desgaste o deformación.

Limpie cuidadosamente las ranuras de la junta, aplique adhesivo cerámico (disponible en su distribuidor de Jøtul más cercano) y coloque la junta en su sitio apretando bien. La unión se secará con rapidez.

6.6 Mantenimiento exterior

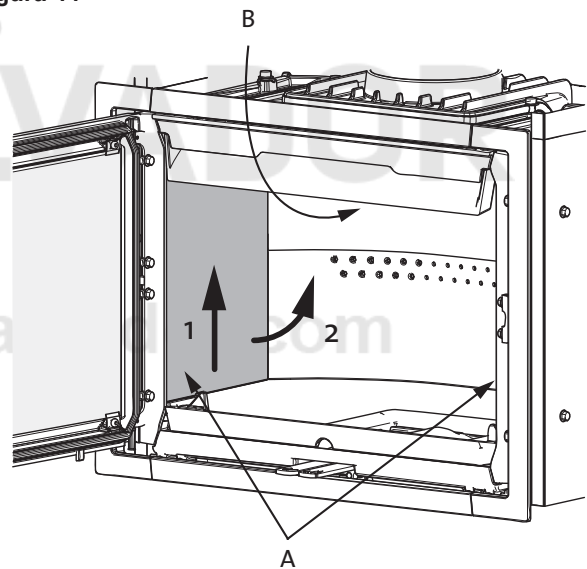
Los productos pintados pueden cambiar de color tras varios años de uso. Deberá limpiarse y cepillarse la superficie para retirar cualquier partícula suelta antes de aplicar pintura nueva.

7.0 Conservación

Advertencia: la modificación no autorizada del producto es ilegal. Utilice únicamente repuestos originales.

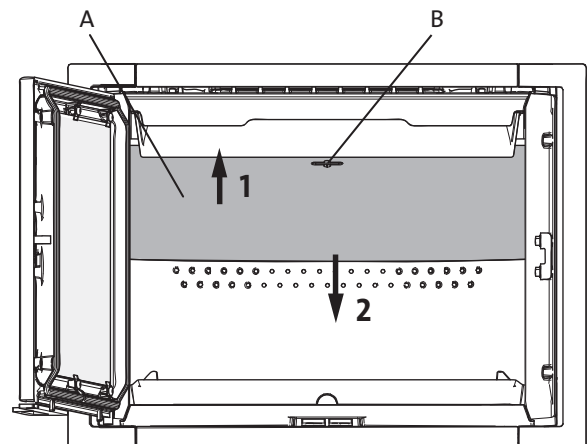
7.1 Cambio de las placas de combustión, la placa deflectora y el deflector de escape

Figura 44



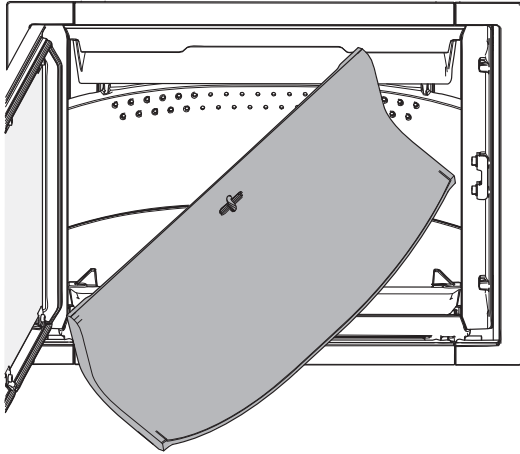
1. Quite la barra sujetatroncos (**Fig. 13 A**).
2. Extraiga una placa de combustión lateral (**A**) levantándola un poco mientras empuja el deflector (**B**) hacia arriba. Tire de la placa hacia afuera por la parte inferior y sáquela.
3. A continuación extraiga la otra placa de combustión lateral del mismo modo mientras empuja el deflector hacia arriba.

Figura 45



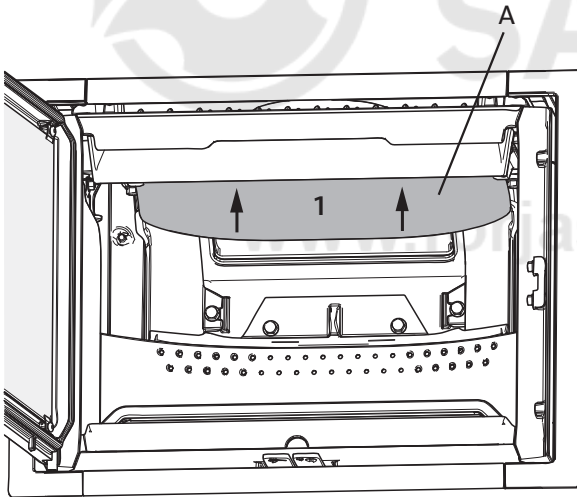
4. Empuje hacia arriba la placa deflectora (**A**). Gire la llave (**B**) 90° y extráigala. Tire hacia abajo del borde de la placa deflectora.

Figura 46 salvador.com



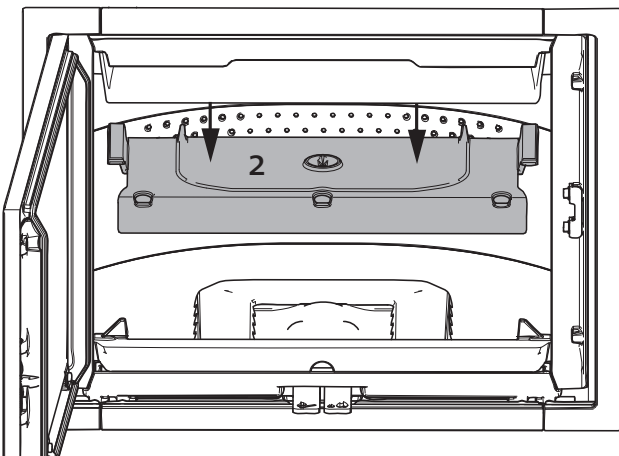
5. Gire una esquina hacia usted y tire de la placa hacia el lado para sacarla.

Figura 47



6. Saque el deflector de escape (A) levantándolo un poco y empujándolo hacia atrás.

Figura 48

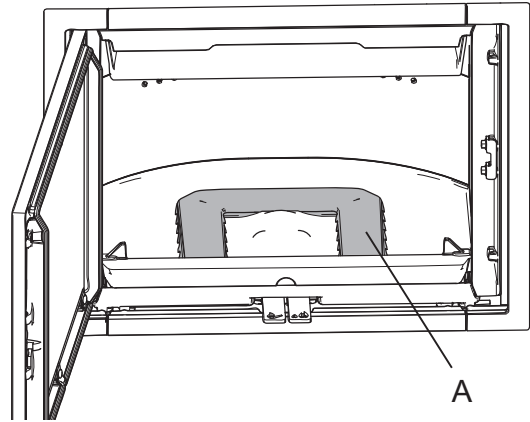


7. Baje el deflector de escape y levántelo para sacarlo.
8. El procedimiento para montar las piezas nuevas es el mismo en orden inverso.

7.2 Cambio del conducto de aire y la placa inferior interna

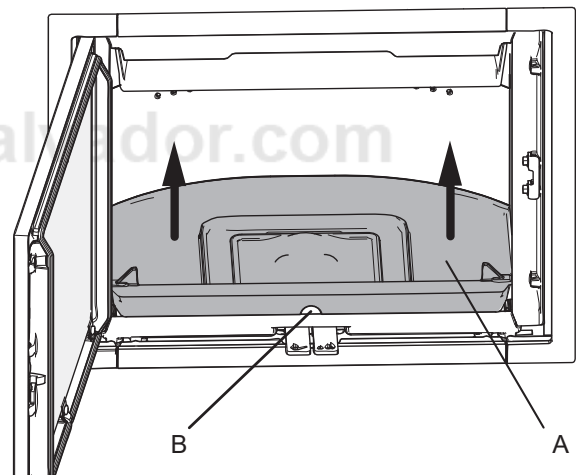
Es importante nivelar bien el hogar en el momento de instalarlo en el revestimiento prefabricado o de ladrillo o en un hogar de obra (chimenea) preexistente.

Figura 49



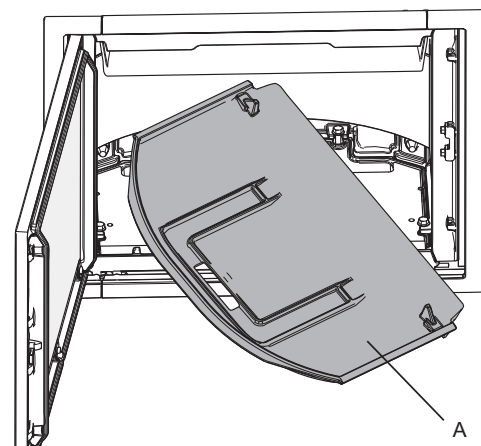
1. Levante el conducto de aire (A) y extráigalo.

Figura 50



2. Sujete la placa inferior (A) por el orificio (B) del borde delantero y levántela.

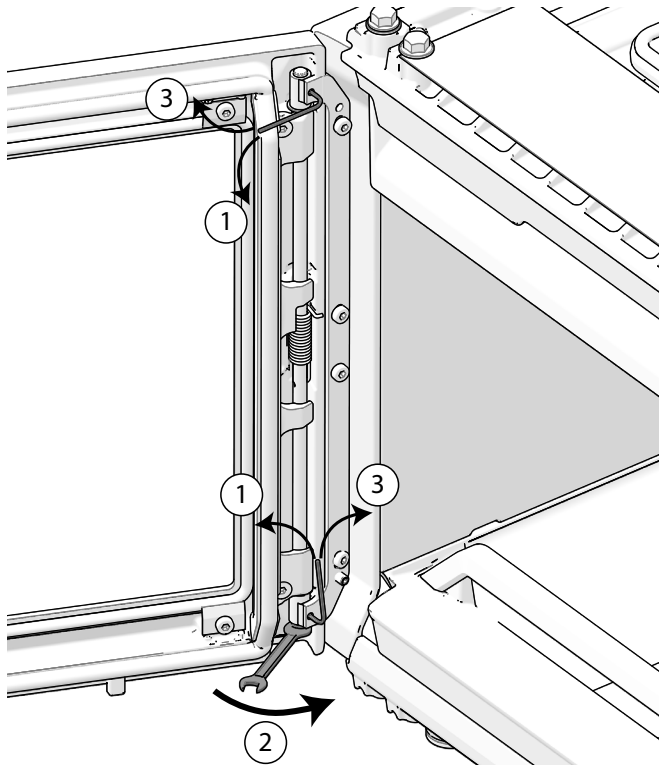
Figura 51



3. Gire una esquina hacia usted y saque la placa inferior.
4. El procedimiento para montar las piezas nuevas es el mismo en orden inverso.

7.3 Puerta de cierre automático

Al hacer este cambio, la puerta se cierra automáticamente.
Fig. 52



1. Afloje los dos tornillos Allen.
2. Apriete el tornillo en la parte inferior.
3. Vuelva a apretar el tornillo Allen.

¡NÓTESE BIEN! Esta operación debe realizarse varias veces para lograr el efecto deseado.

8.0 Accesorios opcionales

8.1 Armazón de patas, completo

N.º art. 51044759

8.2. Pestillo de puerta, completo, izquierdo

Para puerta de apertura a la derecha
N.º art. 50045754

8.3 Marcos

Marco para Jøtul I 520 F
N.º art. 50045750

Marco para Jøtul I 520 FL/FR
N.º art. 50045751

Marco para Jøtul I 520 FRL
N.º art. 50045752

8.4 Plancha superior para convección, completa, I 520 F

N.º art. 50045755

8.5 Rejilla de chapa metálica

Rejilla de chapa metálica para Jøtul I 520 F, FR y FL
N.º art. 50051746

9.0 Problemas de funcionamiento: solución de problemas

Poco tiro

Compruebe la longitud de la chimenea y que cumple los requisitos y normativas nacionales. (Consulte también la información de la secciones «2.0 Información técnica». Compruebe que la sección transversal mínima de la chimenea corresponde a lo indicado en la sección «2.0 Información técnica».

Cerciórese que no hay ningún obstáculo que impida el escape de los gases: ramas, árboles, etc.

Si sospecha que el tiro de la chimenea es excesivo o escaso, solicite ayuda profesional para su medición y ajuste.

La llama se extingue transcurrido un tiempo

- Asegúrese de que la leña está suficientemente seca.
- Averigüe si existe presión negativa en la vivienda, apague los sistemas de ventilación mecánicos y abra una ventana cercana a la estufa.
- Compruebe que el respiradero está abierto.
- Compruebe que la toma de la salida de humos no está obstruida con hollín.

Se acumula una cantidad anormal de hollín en el cristal

Siempre se adherirá algo de hollín al cristal, pero la cantidad depende de:

- Humedad del combustible.
- Las condiciones de tiro locales.
- Apertura del respiradero de ventilación.

La mayor parte del hollín se suele quemar cuando se abre completamente el respiradero de ventilación y arde un fuego vivo en la estufa.

10.0 Reciclaje

10.1 Reciclaje del embalaje

Su estufa se entrega con el siguiente embalaje:

- Un palé de madera que puede cortarse y quemarse en la estufa.
- Embalaje de cartón que debe llevarse a un punto de reciclaje local.
- Bolsas de plástico que deben llevarse a un punto de reciclaje local.

10.2 Reciclaje de la estufa

La estufa se compone de:

- Metal que debe llevarse a un punto de reciclaje local.
- Cristal que debe desecharse como un residuo peligroso. El cristal de la estufa no debe depositarse en un contenedor de separación convencional.
- Placas de combustión de vermiculita que pueden desecharse en contenedores de desechos convencionales.

11.0 Términos de la Garantía

1. Nuestra garantía cubre:

Jøtul AS garantiza que las partes exteriores de hierro fundido están libres de defecto en materiales o fabricación en el momento de la compra. Usted puede extender esta garantía sobre las piezas exteriores de fundición hasta 25 años desde la fecha de entrega del producto registrándolo en jotul.com, e imprimiendo la tarjeta de ampliación de la garantía en un plazo de tres meses a contar desde la fecha de compra. Recomendamos conservar la tarjeta de garantía junto con el justificante de compra. Jøtul AS también garantiza que las piezas de acero están libres de defectos de material o fabricación en el momento de la compra y durante un período de 5 años a partir de la fecha de entrega.

La garantía solamente tendrá validez si la instalación de la estufa se encarga a un instalador cualificado y se realiza con arreglo a la normativa en vigor y siguiendo las instrucciones de instalación y funcionamiento de Jøtul. Los productos reparados y las piezas sustituidas estarán garantizados durante el tiempo que quede de la garantía original.

2. La garantía no cubre:

- 2.1. Los daños en las piezas de desgaste, como placas de combustión, rejillas, deflectores de humos, juntas y similares, puesto que se deterioran con el tiempo debido al uso normal.
- 2.2. Los daños derivados de un mantenimiento inadecuado, sobrecalentamiento o uso de combustibles inadecuados (ejemplos de combustible inadecuado son entre otros: restos de madera extraídos del mar, madera impregnada, recortes de tablas, aglomerado, etc.) o de leña demasiado húmeda
- 2.3. La instalación de accesorios opcionales que rectifiquen el tiro, el suministro de aire u otras circunstancias fuera del control de Jøtul.
- 2.4. Casos derivados de alteraciones o modificaciones de la estufa efectuadas sin el consentimiento de Jøtul, o el uso de piezas no originales.
- 2.5. Daños producidos en el almacén de un distribuidor, en el transporte posterior o durante la instalación
- 2.6. Productos vendidos por distribuidores no autorizados en zonas donde Jøtul opera según distribución selectiva
- 2.7. Costes asociados (por ejemplo, pero no solo, transporte, mano de obra, gastos de viaje) o daños indirectos

Las estufas de pellets, cristal, piedra, hormigón, acabados de pintura y esmalte (por ejemplo, pero no solo golpes, grietas, burbujas, decoloramiento, etc) están sujetos a la legislación nacional de consumo aplicable. Esta garantía es válida para compras realizadas dentro del territorio del Espacio Económico Europeo. Todas las reclamaciones de garantía se tramitarán a través de su distribuidor autorizado Jøtul local en un plazo razonable de tiempo que no excederá de 14 días respecto a la fecha en la que se detecte la falta o defecto por primera vez. Consulte la lista de importadores y distribuidores en nuestra página web www.jotul.com

Si Jøtul no pudiese cumplir con las obligaciones descritas en los términos de la garantía, se ofrecerá un producto alternativo de capacidad calorífica comparable

Jøtul se reserva el derecho a rechazar cualquier reposición de piezas si la garantía no se ha registrado online. Esta extensión de garantía únicamente añade coberturas, y no disminuye en medida alguna los derechos del consumidor y las garantías establecidas por la ley. Los derechos de garantía nacional empezarán a contar desde la fecha de compra y solamente podrán ejercerse previa presentación del justificante de compra/número de serie.



www.forjas-salvador.com