

EDILKAMIN KLASS GL

Estufa de leña con gran cristal frontal panorámico, diseño elíptico ?reloj de arena?, materiales de alta calidad y alto rendimiento térmico.



[Ver más información online](#)



FORJAS
SALVADOR

KLASS
KLASS GL
KRIO
KRIO GL
BODY

www.forjas-salvador.com

MANUAL

instalación uso mantenimiento

por cualquier actualización www.edilkamin.com

1. NOTA SOBRE LA EDICIÓN Y EL IDIOMA.....	4
1.1. Nota sobre el idioma del manual.....	4
1.2. Edición online digital.....	4
2. INFORMACIÓN SOBRE EL MERCADO CE	5
3. INTRODUCCIÓN.....	6
3.1. Destinatarios del manual.....	6
3.2. Notas Generales	6
3.3. Significado de los símbolos.....	6
3.4. Identificación del producto y garantía.....	7
3.5. Placa CE: Datos y posición.....	7
4. INFORMACIONES PARA LA SEGURIDAD	8
4.1. Notas generales para el uso seguro del producto	8
4.2. Recomendaciones y prohibiciones para el uso seguro del producto	9
4.3. Posibles riesgos en caso de incumplimiento de las instrucciones de instalación, funcionamiento y mantenimiento.....	10
5. TAMAÑOS	11
5.1. Klass - Klass GL.....	11
5.2. Krio - Krio GL.....	12
5.3. Body.....	13
6. DATOS TÉCNICOS	14
6.1. Datos técnicos según la norma del producto KLASS/KLASS GL/KRIO/KRIO GL/BODY.....	14
6.2. Datos técnicos para el dimensionamiento del sistema de chimenea KLASS/KLASS GL/KRIO/KRIO GL/BODY	15
6.3. Datos técnicos ECODESIGN KLASS/KLASS GL/KRIO/KRIO GL/BODY.....	16
7. DESEMBALAJE	18
7.1. Notas para el desembalaje.....	18
7.2. Indicaciones para la eliminación del embalaje.....	19
7.3. Quitar del banco.....	20
7.4. Desmontaje de la protección del deflector.....	21
8. INSTALACIÓN	22
8.1. Orientación de la salida de humos.....	22
8.2. Orientación de la salida de humos trasera.....	22
8.3. Colocación en el suelo	24
8.4. Prefacio de la instalación	24
8.5. Control de la idoneidad del local de instalación.....	24
8.6. Protección del calor y distancias de seguridad.....	24
8.7. Sistema de chimenea (Canal de humo, humero y chimenea).....	25
8.8. Canal de humo, humero.....	25
8.9. Canal de humo	25
8.10. El humero	25
8.11. Sistema entubado	26
8.12. La chimenea.....	26
8.13. Toma aire externo	26
8.14. Toma aire externo desde abajo	28
8.15. Kit hogar de fundición.....	30
8.16. Kit serie S de acero - Krio	30
8.17. Kit acumulador refractario (también necesita kit de la serie S de acero)	30
8.18. Kit para ventilación - Body.....	30
9. MONTAJE REVESTIMIENTOS	31
9.1. Klass/Klass GL acero	31
9.2. Klass/Klass GL cerámica	34
9.3. Krio/Krio GL acero.....	39
9.4. Body acero	42
9.5. Body cerámica.....	46

10. COMBUSTIBLE: MADERA	52
11. INSTRUCCIONES DE USO	53
11.1. Formación antes del uso	54
11.2. Fases para el primer encendido	54
11.3. Encendido con hogar frío	54
11.4. Alimentación con hogar caliente	55
11.5. Funcionamiento con bajo tiraje	55
12. REGULACIONES	56
12.1. Regulación del aire para uso sólo en fase de encendido	56
12.2. Para cambiar el flujo de aire de combustión	57
13. MANTENIMIENTO	58
13.1. Mantenimiento diario	58
13.1.1. Limpieza del vidrio	60
13.1.2. Limpieza de las partes eternas	60
13.2. Limpieza del humero	60
13.3. Mantenimiento estacional	61
13.4. Reparaciones	61
13.5. Periodo de parada de verano	61
13.6. Recambios	61
14. ELIMINACIÓN	62
14.1. Advertencias para la eliminación correcta del producto	62
14.2. Eliminación al final de la vida de los componentes del aparato	62
15. CONSEJOS PARA POSIBLES INCONVENIENTES	64
15.1. Notas en los refractarios (si están presentes)	64

www.forjas-salvador.com

1. NOTA SOBRE LA EDICIÓN Y EL IDIOMA

1.1. Nota sobre el idioma del manual

Edición original en idioma italiano. Los manuales de idiomas están traducidos del original al español.

1.2. Edición online digital

Estimado cliente/instalador

Le invitamos a leer atentamente este documento junto con el manual de usuario incluido con nuestro producto.

Las indicaciones aquí contenidas son sugerencias que en ningún caso sustituyen la responsabilidad del instalador/técnico de mantenimiento.

Se deben cumplir todas las leyes locales y nacionales y las normas europeas, en el correcto dimensionamiento, instalación, mantenimiento y uso del producto.

Para la instalación y para todo lo que no se mencione expresamente, se deben consultar las normas locales de cada país.

Los diagramas de este manual son meramente indicativos y en ningún caso se puede responsabilizar a la empresa.

Cómo descargar el manual:

- Acceder al área de descargas, www.edilkamin.com
- haga clic en "Manuales de instalación, uso y mantenimiento".
- seleccionar el idioma, el tipo de producto y el nombre del producto en las listas desplegadas.
- hacer clic en "descargar" para descargar el manual en formato pdf.

www.forjas-salvador.com

2. INFORMACIÓN SOBRE EL MARCADO CE

El abajo firmante EDILKAMIN S.p.a. con domicilio social en Via P. Moscati 8 - 20154 Milán - Código Fiscal N. IVA 00192220192 declara bajo su propia responsabilidad que los productos de la portada son conformes con el Reglamento UE 305/2011 y con la norma europea armonizada de producto en vigor

La declaración de prestaciones está disponible en el sitio web www.edilkamin.com

Declara también que:

los productos de la cubierta cumplen (en su caso) con los requisitos de las directivas europeas:

2014/35/Directiva de baja tensión (para productos con componentes eléctricos)

2014/30/Directiva de compatibilidad electromagnética (para productos con componentes eléctricos)

2014/53/UE:RED (para productos con radiocomando)

2011/65/Directiva RoHS

2009/125/UE-Diseño de código

2010/30/UE-Etiquetado



www.forjas-salvador.com

3. INTRODUCCIÓN

USUARIO/INSTALADOR

Estimado/a Señor /a Señor

Le agradecemos y felicitamos por haber elegido nuestro producto. Le pedimos que lo conserve durante la vida útil del producto. Si lo pierde, pida una copia a su distribuidor o descárguelo del área de descargas de www.edilkamin.com

3.1. Destinatarios del manual

Este manual está dirigido a:

- quien usa el producto en casa ("USUARIO")
- el técnico que instala el producto ("INSTALADOR") que dispone de otro material en la web

El destinatario del capítulo (USUARIO/INSTALADOR) está indicado al inicio del capítulo

3.2. Notas Generales




Después de desembalar el producto, asegurarse de la integridad y la plenitud de su contenido.

En caso de anomalías, póngase inmediatamente en contacto con el distribuidor al que lo compró y entréguele una copia del certificado de garantía y del documento del impuesto de compra.

Se deben respetar todas las leyes locales y nacionales y las normas europeas para el correcto dimensionamiento, instalación, mantenimiento y uso del aparato. Para la instalación, el mantenimiento y para todo lo que no se mencione expresamente, consultar la normativa local de cada país.

Los esquemas de este manual son indicativos: por lo tanto, no siempre se refieren estrictamente al producto concreto y en ningún caso son contractuales.

3.3. Significado de los símbolos

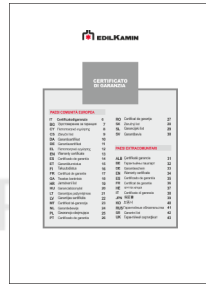
	<p>PROHIBICIÓN: Indicación de operaciones que NO deben realizarse, para evitar daños.</p>
	<p>ADVERTENCIA: Leer atentamente y comprender el mensaje al que se refiere, su incumplimiento puede provocar graves daños en el producto y poner en peligro la seguridad del quien lo usa.</p>
	<p>INFORMACIONES: El incumplimiento de cuanto escrito comprometerá el uso del producto.</p>

3.4. Identificación del producto y garantía.

El producto está identificado de forma única por un número, el “cupón de control o número de serie” que se encuentra en el certificado de garantía. Le pedimos conservar:

- El certificado de garantía que encontró en el producto
- El documento de impuesto de compra emitido por el distribuidor
- La declaración de conformidad emitida por el instalador. Verificar las reglas locales y nacionales.

Las condiciones de garantía se encuentran en el certificado de garantía del producto y en www.edilkamin.com

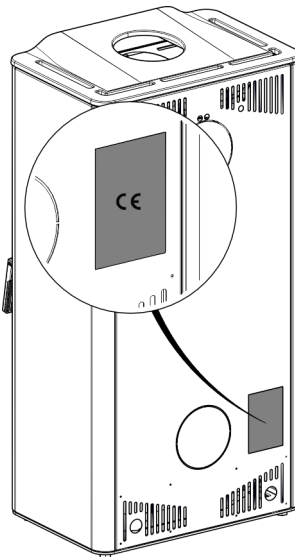


3.5. Placa CE: Datos y posición



Recomendamos fotografiar la placa CE, que muestra los datos según la norma armonizada del producto y el cupón de control (número de serie), para todos los usos requeridos.


Para la colocación de la placa CE, véase el modelo específico



Los diseños son indicativos, pero no siempre se refieren al modelo específico

4. INFORMACIONES PARA LA SEGURIDAD

USUARIO/INSTALADOR

	El carácter de la información de seguridad es mayor por normativa
---	---

4.1. Notas generales para el uso seguro del producto

Por seguridad, leer atentamente el apartado de instrucciones de uso de este manual.

En caso de duda, no actúe por su cuenta, sino que póngase en contacto con el distribuidor o el instalador. Los nombres de los centros de asistencia técnica (CAT) y minoristas contratados y autorizados por Edilkamin están disponibles SOLO en www.edilkamin.com

El producto no está diseñado para ser utilizado por personas, incluidos los niños, con capacidades físicas, sensoriales o mentales reducidas.

El aparato puede ser usado por niños mayores a 8 años y por personas con discapacidades físicas, sensoriales o mentales, o con falta de experiencia o de conocimiento necesario, previsto que estén bajo vigilancia o después de que las mismas hayan recibido instrucción relacionada con el uso seguro del aparato y de la comprensión de los peligros inherentes a éste.

Los niños deben ser supervisados para asegurarse de que no jueguen con el aparato.

La limpieza y el mantenimiento no deben ser realizados por niños sin debida supervisión.

Este producto no está diseñado para cocinar.

El producto está diseñado para quemar leña seca, en las cantidades y en los modos descritos en este manual.

Este producto está diseñado para uso en interiores y en ambientes con humedad normal. Por lo tanto, guarde el producto en un lugar seco y no expuesto a la intemperie.

El producto está diseñado para funcionar solo con las cubiertas colocadas.

4.2. Recomendaciones y prohibiciones para el uso seguro del producto

Utilizar el producto solo después de que haya sido instalado profesionalmente por personal cualificado de acuerdo con la normativa local y nacional.

Alimentar el producto solo después de que se haya completado su montaje y se hayan colocado los revestimientos.

No instalar en habitaciones con riesgo de incendio. Riesgo de daños materiales y personales.

No tocar las partes calientes y, cuando el producto esté apagado pero caliente, usar las precauciones adecuadas (por ejemplo, guante ignífugo).

No acceder a las partes internas.

No quemar residuos, plásticos u otro material deferente de la leña. Si se arriesga que el producto se ensucie, incendios del humero y se causan daños en el ambiente.

No quemar residuos, plásticos ni nada que no sean pellets de leña. Existe el riesgo de ensuciar el producto, encender la chimenea y causar daños al medio ambiente.

No aspirar ceniza caliente. Existe el riesgo de deterioro del aspirador y posiblemente de humo en el ambiente.

No realizar la limpieza artesanal con productos inflamables o de otro tipo. Existe el riesgo de incendios o retornos de llama.

No limpiar el vidrio caliente o con productos inadecuados. Existe el riesgo de que se produzcan grietas en el cristal, así como daños no reversibles en el mismo.

No almacene materiales inflamables a distancias inferiores a las distancias de seguridad indicadas en este manual y en la declaración de

prestaciones. Por ejemplo, no colocar los tendederos a distancias inferiores a las de seguridad. Existe el riesgo de incendio.

No mantener ningún tipo de líquido inflamable cerca del producto. Existe el riesgo de incendio.

No bloquear las aberturas de ventilación en el local ni las entradas de aire o la chimenea. Existe el riesgo de retornos de humo al ambiente con daños a cosas y a las personas.

No utilizar el producto como soporte o escalera. Existe el riesgo de daños a cosas y personas.

No intentar utilizar el producto con la puerta abierta ni arrojar material incandescente fuera del producto. Existe el riesgo de incendio.

No utilizar el producto con el cristal roto.

No utilizar agua en caso de incendio y contactar a las autoridades.

4.3. Posibles riesgos en caso de incumplimiento de las instrucciones de instalación, funcionamiento y mantenimiento

Riesgo de QUEMADURAS en caso de contacto con partes calientes.

Riesgo de CHOQUE ELÉCTRICO en caso de contacto con partes internas con corriente eléctrica introducida (si está presente, ventilación u otras partes eléctricas. Verificar en función del modelo)

Riesgo de LESIONES en las manos en caso de uso sin cuidado o por parte de personas con capacidades reducidas, en caso de retiro de las seguridades o en caso de intentar acceder a partes internas.

Riesgo de INCENDIO en caso de incumplimiento de las indicaciones de instalación, uso, mantenimiento.

Riesgo de ASFIXIA en caso de incumplimiento de las indicaciones de instalación, uso, mantenimiento que provoquen la obstrucción de la descarga de los humos y de las tomas de aire.

Riesgo de DAÑOS a cosas y personas en ausencia de un sistema eficaz de puesta a tierra de la instalación eléctrica.

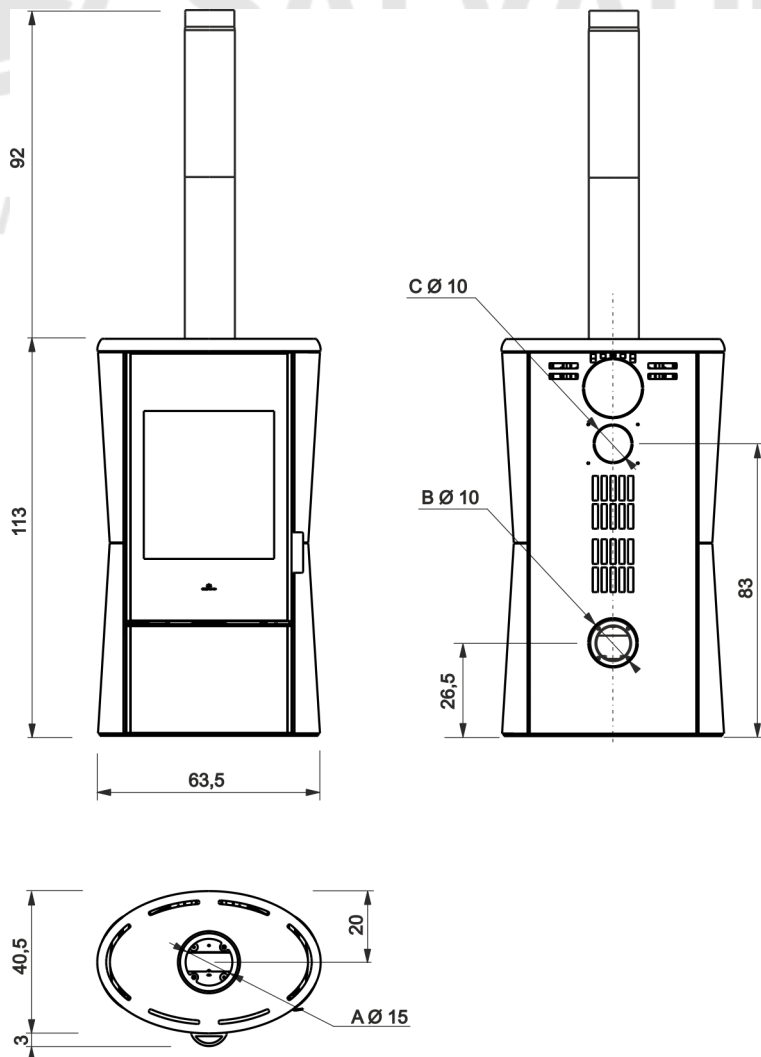
5. TAMAÑOS

USUARIO/INSTALADOR

- A : salida humos
- B : entrada aire de combustión
- C : salida aire para canalización (si la hay)
- D : envío (para productos hidro)
- E : retorno (para productos hidro)
- F : carga (para productos hidro)

Tamaños en cm

5.1. Klass - Klass GL

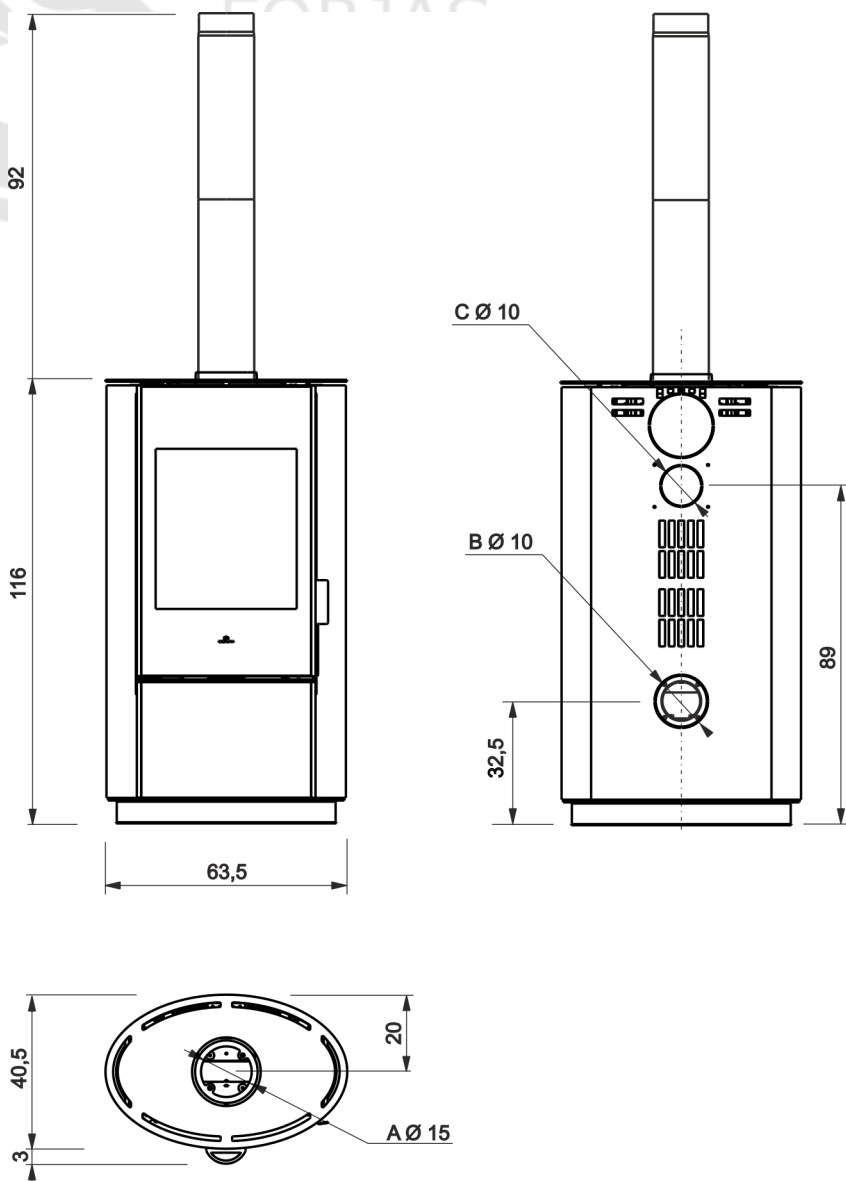


Dimensión hogar:
38X17X39 (cm)

- A : salida humos
- B : entrada aire de combustión
- C : salida aire para canalización (si la hay)
- D : envío (para productos hidro)
- E : retorno (para productos hidro)
- F : carga (para productos hidro)

Tamaños en cm

5.2. Krio - Krio GL

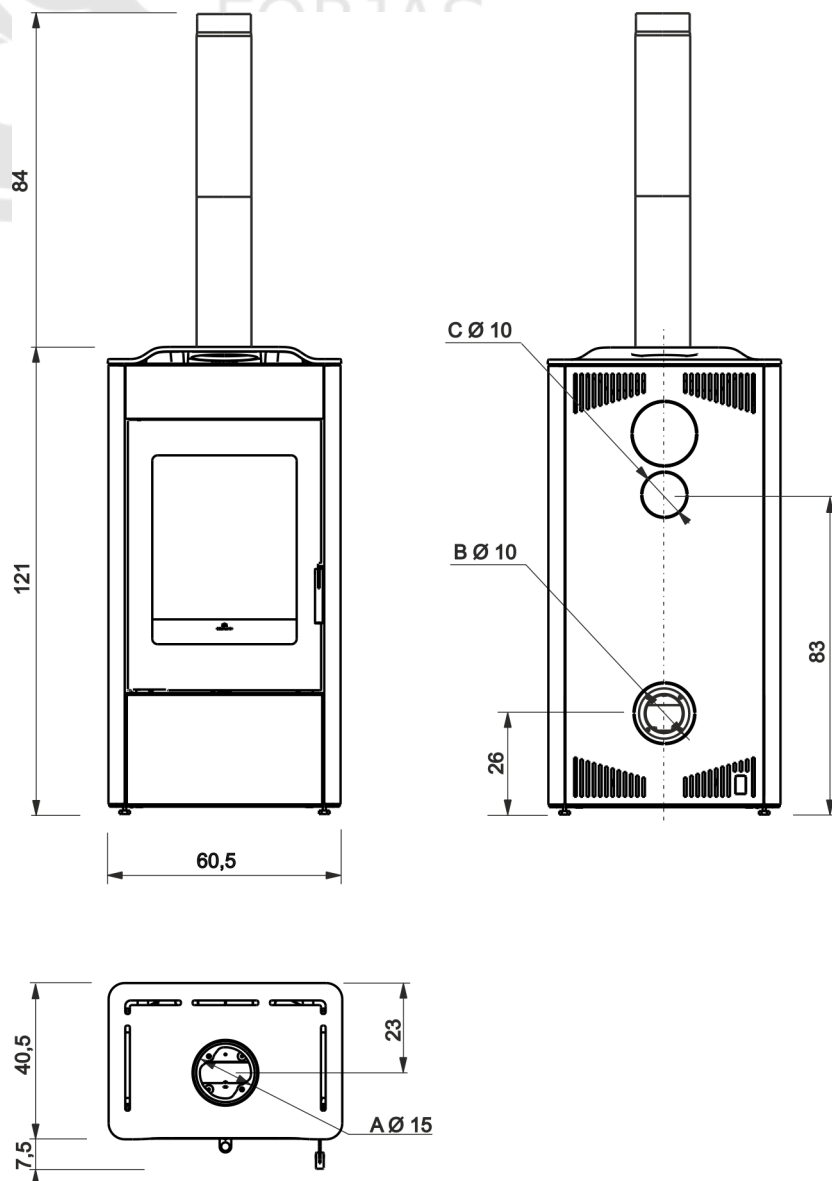


Dimensión hogar:
38X17X39 (cm)

- A : salida humos
- B : entrada aire de combustión
- C : salida aire para canalización (si la hay)
- D : envío (para productos hidro)
- E : retorno (para productos hidro)
- F : carga (para productos hidro)

Tamaños en cm

5.3. Body



Dimensión hogar:
38X17X39 (cm)

6. DATOS TÉCNICOS

USUARIO/INSTALADOR

6.1. Datos técnicos según la norma del producto KLASS/KLASS GL/KRIO/KRIO GL/BODY

Los datos mostrados son indicativos y se tomaron durante la certificación en un organismo notificado en condiciones estándar.


Tamaño		
	KLASS - KLASS GL KRIO - KRIO GL BODY	
	Potencia nominal	
Potencia útil	10,1	kW
Rendimiento	87,3	%
Emisión CO al 13% O ₂	0,050	%
Temp. humos	172	°C
Consumo combustible	2,5	kg/h
Tiro	11,7	Pa
Volumen mínimo del local de instalación	51	m ³
Volumen calentable	265	m ³
Diámetro conducto de humos	150	mm
Diámetro conducto toma de aire	100	
Peso con embalaje Klass-Klass GL/Krio-Krio GL	135/130	kg
Peso con embalaje Body acero/cerámica	140/160	
Clase de eficiencia energética (Reglamento 1185/2015)	A+	
Clase Ambiental DM 186	5 estrellas	
Distancia mínima materiales combustibles Parte trasera /Lado/Frente	150/150/1500	mm
Distancia mínima materiales combustibles Techo / Pavimento	NPD: (Ningún rendimiento declarado)	mm

NOTAS SOBRE LOS DATOS TÉCNICOS

- Para el cálculo del consumo se usó un poder calorífico de 4,6 kW/Kg.
- El volumen calentable está calculado considerando un requerimiento de calor de 33 Kcal/m³ hora.
- El producto puede funcionar de manera segura incluso con un mayor tiro. Sin embargo, un tiro excesivo podría provocar apagado y/o disminución del rendimiento.

6.2. Datos técnicos para el dimensionamiento del sistema de chimenea KLASS/KLASS GL/KRIO/KRIO GL/BODY

Tamaño		
	KLASS - KLASS GL KRIO - KRIO GL BODY	
	Potencia Nominal	
CO ₂	9,6	%
Temp. humos en la descarga	207	°C
Tiro mínimo	6	Pa
Caudal humos	9,1	g/s

	El sistema de chimenea y la instalación en su conjunto deben respetar las indicaciones de este manual, y todas las normas locales y nacionales. La responsabilidad de la instalación es del instalador
---	---

www.forjas-salvador.com

6.3. Datos técnicos ECODESIGN KLASS/KLASS GL/KRIO/KRIO GL/BODY



Edilkamin S.p.A.
20020 Lomello (MI), Via P. Mascagni 7
Tel. +39 02 937531
Fax +39 02 93762.400/300
mailto:info@edilkamin.com
www.edilkamin.com

Capitale € 4.100.000 int. vire
Sede legale:
20125 Milano, via Vincenzo Monti 47
Reg. Imp. di Milano 00192220192
REA n° 078888
Cod. Fiscale e Partita IVA 00192220192

TECHNICAL DOCUMENTATION FOR LOCAL SPACE HEATERS ACCORDING TO COMMISSION REGULATION (EU) 2015/1187 AND 2015/1186

Manufacturer: Edilkamin S.p.A.
 Trademark: Edilkamin
 Model identifier: KLASS-KLASS GL-KRIO-KRIO GL BODY-IVI-IVI GL-DEK
 Description: Manually fed roomheater fitted with a boiler burning wood logs
 Indirect heating functionality: no
 Direct heat output (space heat output): 10,1 kW
 CPR harmonised standard: EN 13240
 Notified Body: Acteco srl (Via Amman 41, 33084 Cordenons-PN-Italy) NB1880

Fuel	Preferred fuel (only one)	Other suitable fuel(s)	Space heating emissions at nominal heat output(*)				Space heating emissions at minimum heat output(**)			
			PM	OGC	CO	NOx	PM	OGC	CO	NOx
			mg/m ³ at 13%O ₂				mg/m ³ at 13%O ₂			
Wood log, moisture content < 25 %	yes	no	8	22	624	99				
Compressed wood with moisture content < 12 %	no	no								
Other woody biomass	no	no								
Non-woody biomass	no	no								
Anthracite and dry steam coal	no	no								
Hard coke	no	no								
Low temperature coke	no	no								
Bituminous coal	no	no								
Lignite briquettes	no	no								
Peat briquettes	no	no								
Blended fossil fuel briquettes	no	no								
Other fossil fuel	no	no								
Blended biomass and fossil fuel briquettes	no	no								
Other blend of biomass and solid fuel	no	no								

(*) PM = particulate matter, OGCs = organic gaseous compounds, CO = carbon monoxide, NOx = nitrogen oxides
 (**) Only required if correction factors F(2) or F(3) are applied.

Observe the specific precautions for installation, assembly and maintenance indicated in the manual accompanying the product

η _s [%]	77,3
EEL [%]	117
Energy Efficiency Class	A+

Calculations according to the council commission regulation (EU) 2015/1186 and 2015/1185
 Characteristics when operating with the preferred fuel

$$\xi EEL = (\eta_{s,om} \cdot BLF) - 10\% + F(2) + F(3) - F(4) - F(5) \quad BLF = 1,45 \quad \eta_{s,om} = \eta_{th,nom}$$

$$\eta_{s} = \eta_{s,om} - 10\% + F(2) + F(3) - F(4) - F(5)$$



Edilkamin S.p.A.
20020 Lainate (MI), via P. Mascagni 7
Tel. +39 02 937621
Fax +39 02 93762 400/300
mail@edilkamin.com
www.edilkamin.com

Capitale € 4.100.000 int. vers.
Sede legale:
20123 Milano, via Vincenzo Monti 47
Reg. Imp. di Milano 00192220192
REA n° 678888
Cod. Fiscale e Partita IVA 00192220192

Characteristics when operating with the preferred fuel

Heat output			
Item	Symbol	Value	Unit
Nominal heat output	P_{nom}	10,1	kW
Minimum heat output (indicative)	P_{min}	na	kW

Auxiliary electricity consumption			
Item	Symbol	Value	Unit
At nominal heat output	$e_{l_{max}}$	0,000	kW
At minimum heat output	$e_{l_{min}}$	0,000	kW
In standby mode	$e_{l_{st}}$	0,000	kW

$$F(4) = CC \cdot \frac{0,2 \cdot e_{l_{max}} + 0,8 \cdot e_{l_{min}} + 1,3 \cdot e_{l_{st}}}{P_{nom}} \cdot 100[\%]$$

F(4) 0,0 % CC=2,5

Permanent pilot flame power requirement			
Item	Symbol	Value	Unit
Pilot flame power requirement (if)	P_{pilot}	N.A.	kW

F(5) 0,0 %

$$F(5) = 0,5 \cdot \frac{P_{pilot}}{P_{nom}} \cdot 100[\%]$$

Useful efficiency (NCV as received)			
Item	Symbol	Value	Unit
Useful efficiency at nominal heat output	$\eta_{th, nom}$	87,3	%
Useful efficiency at minimum heat output (indicative)	$\eta_{th, min}$	na	%

Type of heat output/room temperature control (select one)	
single stage heat output, no room temperature control	NO
two or more manual stages, no room temperature control	NO
with mechanic thermostat room temperature control	NO
with electronic room temperature control	NO
with electronic room temperature control plus day timer	NO
with electronic room temperature control plus week timer	NO

F(2) 0,0 %

Other control options (multiple selections possible)	
room temperature control, with presence detection	NO
room temperature control, with open window	NO
with distance control option	NO

F(3) 0,0 %

<p>Contact details Name and address of the manufacturer EDILKAMIN S.p.A. Via Mascagni 7 20020 Lainate (MI) – ITALY</p> <p>Issue date: 23.02.2024</p>	<p>Tel. +39 02 937621 www.edilkamin.com mail@edilkamin.com</p> <p>CEO Dott. GIORGIO FONTINI</p> 
---	--

7. DESEMBALAJE


	<p>Solo el personal adecuado, respetando las normas de seguridad, puede realizar el desembalaje</p>
---	--


INSTALADOR

7.1. Notas para el desembalaje

Los materiales que componen el embalaje no son tóxicos ni nocivos, por lo que no requieren procesos especiales de eliminación.

El almacenamiento, la eliminación o, eventualmente, el reciclaje son responsabilidad del usuario final, de acuerdo con la legislación vigente en la materia. El embalaje puede ser diferente en los distintos países de destino por motivos normativos y de transporte.

	<p>Realizar todas las movilizaciones en posición vertical utilizando los medios adecuados, prestando atención a las normas de seguridad vigentes. No volcar el embalaje y tener toda la precaución con las piezas a montar.</p>
---	--

	<p>NO DEJAR LOS EMBALAJES AL ALCANCE DE LOS NIÑOS. El material de embalaje (por ejemplo, plásticos, láminas) puede ser peligrosos para los niños. Existe el riesgo de asfixia.</p>
--	---

7.2. Indicaciones para la eliminación del embalaje

	<p>Notas orientativas:</p> <p>Respetar las normas locales y nacionales</p>
---	--

DESCRIPCIÓN	INDICACIONES PARA LA RECOGIDA
Banco de leña	Recogida diferenciada
Jaula de leña	Leña
Pellet de leña	Verificar las disposiciones de la autoridad competente
Caja de cartón	Recogida diferenciada
Angular de cartón	Papel
Saco del aparato	Recogida diferenciada
Bolsa de accesorios	Plástico
Pluriball	Verificar las disposiciones de la autoridad competente
Hoja de protección	Verificar las disposiciones de la autoridad competente
Etiquetas	Verificar las disposiciones de la autoridad competente
Poliestirolo	Recogida diferenciada
Fleje	Recogida diferenciada
Cinta adhesiva	Plástico
Tornillería	Recogida diferenciada
Grapas para fleje	Metal
Soporte de fijación	Verificar las disposiciones de la autoridad competente

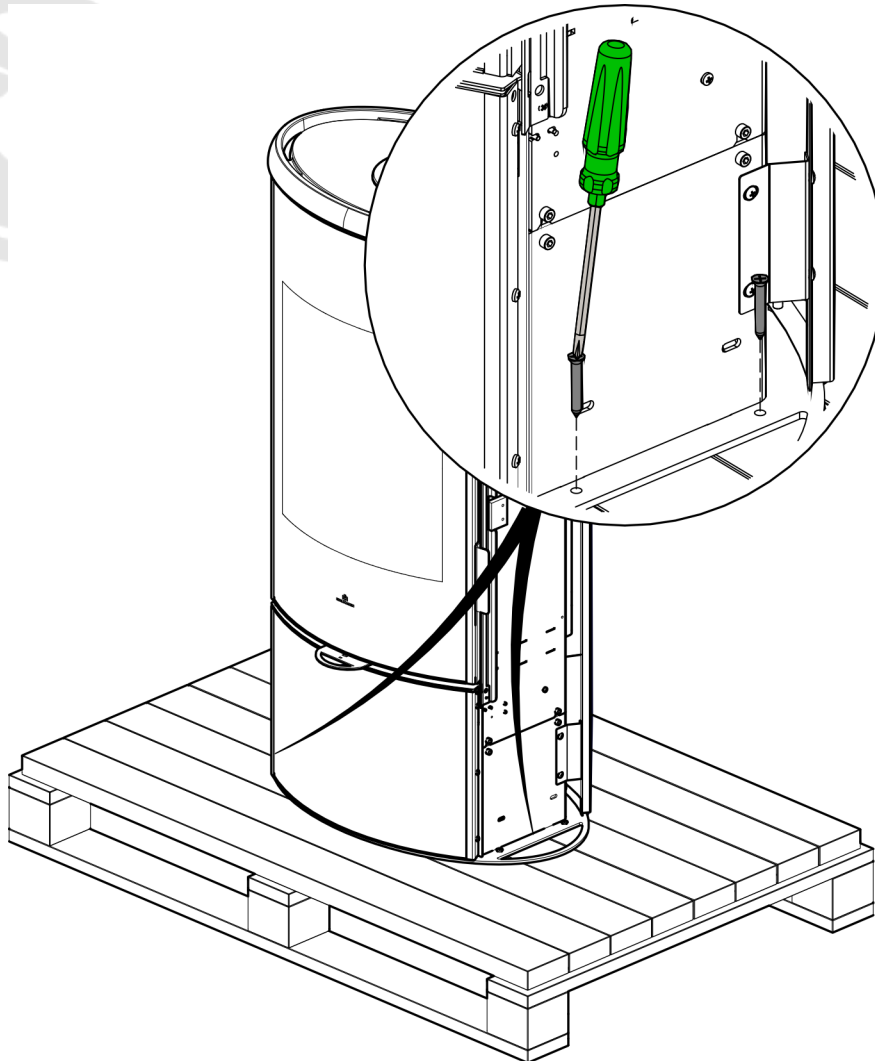
7.3. Quitar del banco



No intentar quitar el producto del banco antes de haber quitado los tornillos que lo fijan. Solo el personal adecuado, respetando las normas de seguridad, puede quitar el producto del banco. El instalador tiene indicaciones completas en el sitio.

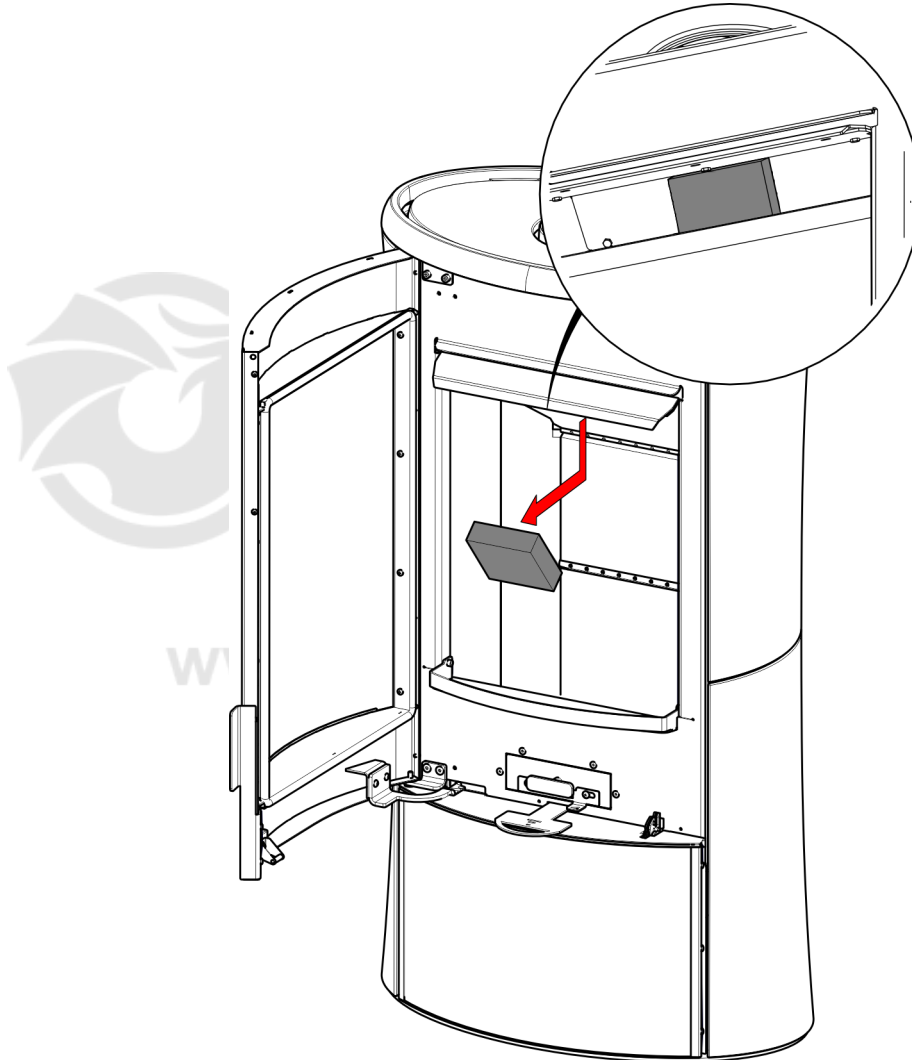


LOS DIBUJOS SON INDICATIVOS, ÚTILES PARA EL MONTAJE, PERO NO SIEMPRE SE REFIEREN AL MODELO ESPECÍFICO.



7.4. Desmontaje de la protección del deflector

Antes de encender el producto, retirar la protección que detiene el deflector, que ya no será necesario



Los diseños son indicativos, pero no siempre se refieren al modelo específico

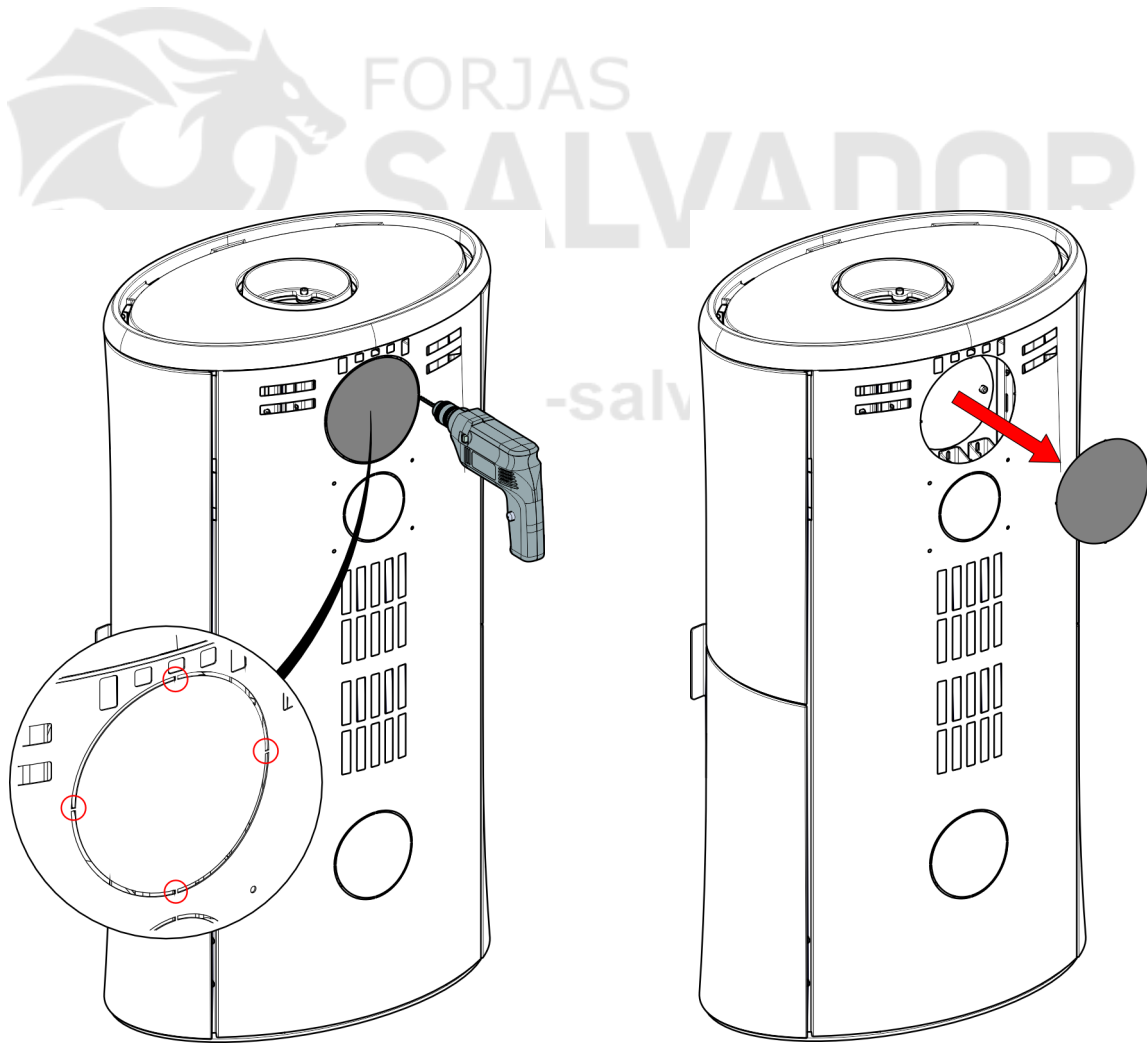
8. INSTALACIÓN

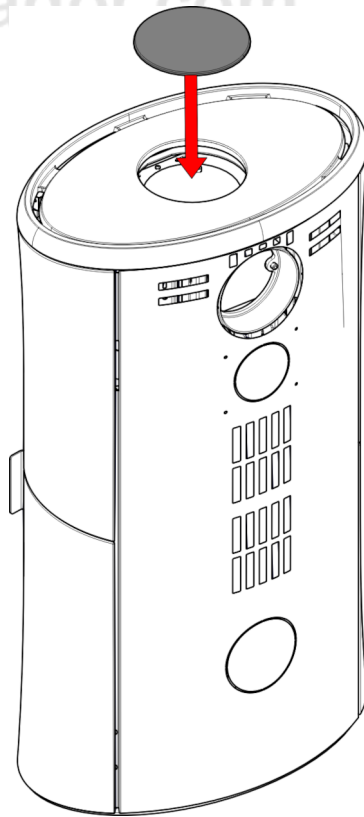
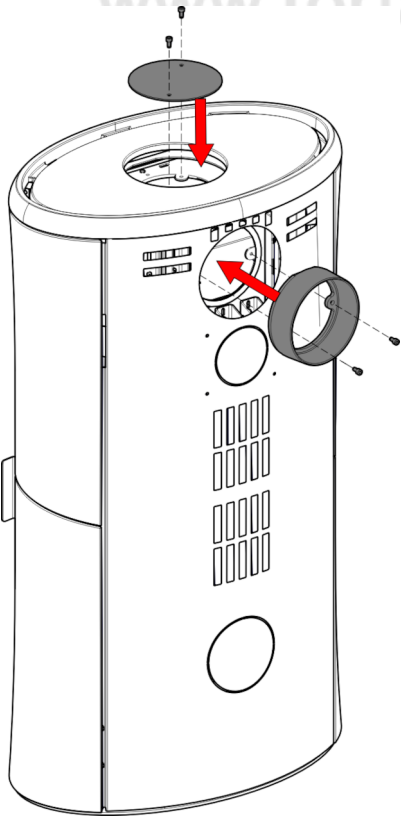
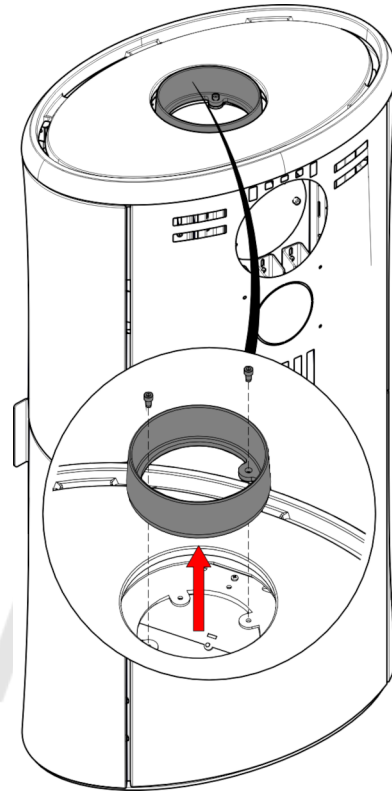
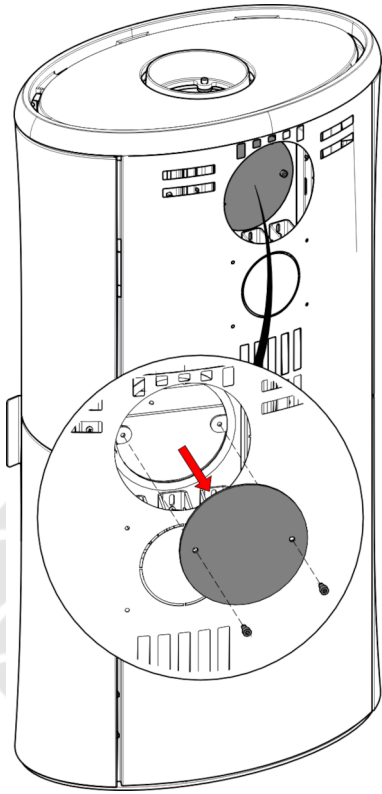
INSTALADOR

8.1. Orientación de la salida de humos

El producto está preparado para la conexión del tubo de salida de humos por la parte superior y trasera.
El producto se entrega configurado para la salida del tubo de humos por la parte superior.

8.2. Orientación de la salida de humos trasera









Los diseños son indicativos, pero no siempre se refieren al modelo específico

8.3. Colocación en el suelo

Puede añadir almohadillas de fieltro para facilitar el deslizamiento del producto

	Colocar el producto sobre una superficie nivelada
	El diámetro de la salida humos no es el diámetro del sistema chimenea. El sistema chimenea debe ser dimensionado de acuerdo con las normas nacionales y locales. En particular, (lista no exhaustiva) consultar EN 13384, EN 1443, EN 1856, EN 1457 y todas las normas locales.
	Evitar la filtración de agua de condensación a través del humero. Eventualmente montar un anillo anticondensación - pregunte a su deshollinador. Los daños causados por agua de condensación están excluidos de la garantía.
	En algunos países, bajo condiciones particulares, se admiten instalaciones en humero múltiple. Según la normativa regional, se requieren instalaciones de seguridad adicionales en caso de conexión a humeros múltiples. Su deshollinador/técnico estará disponible para más información.

8.4. Prefacio de la instalación

Recordamos que:

- La instalación deberá realizarse por personal cualificado;
- Al instalar y utilizar el producto deben respetarse todas las leyes locales y nacionales y las normas europeas. En Italia, la referencia es la norma UNI 10683;
- En el caso de la instalación en una comunidad de propietarios, se requiere una opinión positiva previa del administrador;
- En caso de instalación en locales públicos, verificar y respetar las normativas locales para estas instalaciones.

El producto está diseñada para funcionar con cualquier condición climática. En el caso de condiciones particulares, como el viento fuerte, los sistemas de seguridad podrían intervenir que hagan que el producto se apague. (Si alguna)

A continuación damos algunas indicaciones generales que no sustituyen a la comprobación de la normativa local y no implican ninguna responsabilidad sobre el trabajo del instalador.

8.5. Control de la idoneidad del local de instalación

- El volumen del ambiente debe ser superior a cuanto indicado en la tabla técnica
- El pavimento debe poder resistir el peso del producto y de los accesorios* (véase nota en el párrafo sobre la protección del calor)
- Colocar el producto nivelado
- No instalar en locales sujetos a riesgo de incendio o explosiones.
- En Italia verificar las compatibilidad según UNI 10683 y UNI 7129 en presencia de productos de gas.

8.6. Protección del calor y distancias de seguridad

Todas las superficies del edificio adyacentes al producto deben estar protegidas contra el recalentamiento.

Las medidas de aislamiento a adoptar dependen del tipo de superficies presentes.

El producto debe aislarse cumpliendo las siguientes condiciones de seguridad:

Distancia mínima de posibles materiales combustibles: consultar la declaración de rendimiento en el sitio

En caso de instalación con una pared en leña u otro material inflamable, es necesario aislar el tubo de descarga de humos adecuadamente.

En caso de instalación en pavimento de material inflamable y/o combustible o con insuficiente capacidad, se recomienda colocar el producto en una placa para la distribución de la carga.

8.7. Sistema de chimenea (Canal de humo, humero y chimenea)

Este capítulo está redactado según las normas europeas EN 13384, EN 1443, EN 1856, EN 1457.

El instalador debe tener en cuenta estas y otras normativas locales.

Este manual no debe considerarse en ningún caso como un sustituto de la normativa vigente.

El producto debe conectarse a un sistema de evacuación de humos adecuado que garantice la evacuación segura de los humos producidos por la combustión.

Antes de colocar el producto, el instalador debe comprobar que el humero sea adecuado.

8.8. Canal de humo, humero

El canal de humo (conducto que conecta la salida de humos del hogar con la entrada del humero) y el humero deben, entre otros requisitos, cumplir generalmente con las normas:

- Recibir la descarga de un solo producto (no se admiten descargas de más productos juntos); en algunos países existen reglamentos específicos, corresponde al instalador la evaluación del cumplimiento de los reglamentos locales.
- Tener un desarrollo prevalentemente vertical
- No presentar ninguna contrapendiente
- Tener una sección interna preferiblemente circular y de cualquier modo con una relación entre lados inferiores de 1,5
- Terminar en techo con adecuada chimenea: está prohibida la descarga directa en la pared o hacia espacios cerrados, aunque sea al aire libre
- Estar fabricados con materiales con clase de reacción al fuego A1 según UNI EN 13501 o una norma nacional similar
- Estar oportunamente certificados, con oportuna placa de chimenea si son de metal
- Mantener la sección inicial o variarla solo inmediatamente por encima de la salida del producto y no a lo largo del humero

8.9. Canal de humo

- Si es de metal debe estar previsto con marcado CE (EN 1856-2) o normativa nacional análoga;
- No puede ser de material metálico flexible
- Para controlar el flujo se recomienda una válvula en caso de tiro alto

8.10. El humero

Además de las prescripciones generales válidas para el canal de humo y humero, el humero:

- Debe servir solo para la evacuación descarga de los humos
- Debe estar correctamente dimensionado para adaptarse a la evacuación de humos (ejemplo no exhaustivo de la norma EN 13384-1)
- Preferiblemente aislado, de acero con sección interna circular. Si son rectangulares, los ángulos deben tener normalmente un radio no inferior a 20 mm y una relación de dimensiones internas <1,5
- Normalmente tener una altura mínima de 1,5 metros
- Mantener una sección constante
- Ser impermeables y estar aislados térmicamente para asegurar el tiro
- Prever una cámara de recogida de no quemados y posibles condensaciones.
- Si es preexistente, debe limpiarse, para evitar riesgos de incendio.

8.11. Sistema entubado

Además de las prescripciones generales válidas para el canal de humo y humero, el sistema entubado:

- Debe funcionar en presión negativa;
- Debe ser inspeccionable
- Debe respetar las indicaciones locales.

8.12. La chimenea

- Debe ser de tipo antiviento
- Debe tener una sección interna equivalente a la del humero y una sección de paso de gases de combustión de salida igual al menos al doble de la sección interna del humero
- En caso de humeros emparejados (que deben estar a una distancia mínima de 2 m) la chimenea que recibe los gases de escape del producto de combustible sólido o la que se encuentra en el piso más alto debe estar al menos 200 cm por encima de la otra
- Debe ir más allá de zona de reflujo (en Italia referencia norma UNI 10683)
- Debe permitir un mantenimiento de la chimenea

8.13. Toma aire externo

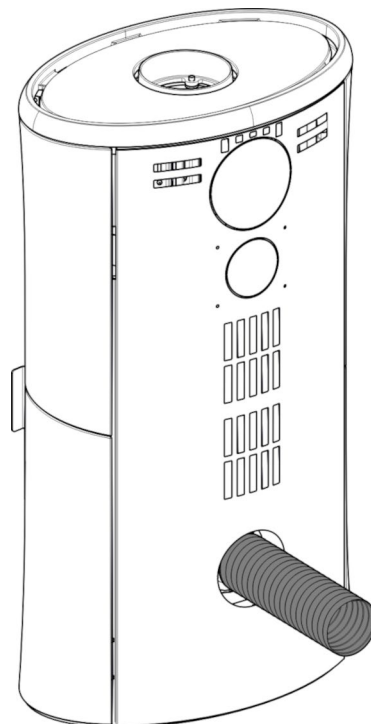
Para reponer el oxígeno quemado durante el funcionamiento de la estufa, es necesario prever una toma de aire exterior adecuada en el local de instalación.

La toma de aire debe estar preferiblemente a nivel del suelo y tener una superficie de paso de al menos 200 cm² (Ø 16).

Como alternativa, es posible tomar el aire para la combustión directamente del exterior.

Conectar un tubo de Ø 10 cm directamente a la parte trasera del producto, aplicando una rejilla de protección que no debe reducir la sección útil de paso. El diámetro del tubo depende de las pérdidas de carga.

Se recomienda no superar los 3 metros de longitud en función del tiro del humero.



El flujo de aire puede provenir de un local adyacente solo si:

- El flujo puede tener lugar sin obstáculos a través de las aberturas permanentes que comunican con el exterior
- El local adyacente al de la instalación nunca está deprimido en relación con el ambiente externo
- El local adyacente no se utiliza como garaje o para actividades con riesgo de incendio, ni es un cuarto de baño, dormitorio
- El local adyacente no es un local común del inmueble

En Italia, la norma UNI 10683 indica que la ventilación es suficiente incluso si la diferencia de presión entre el ambiente exterior y el interior se mantiene en 4 Pa o menos.

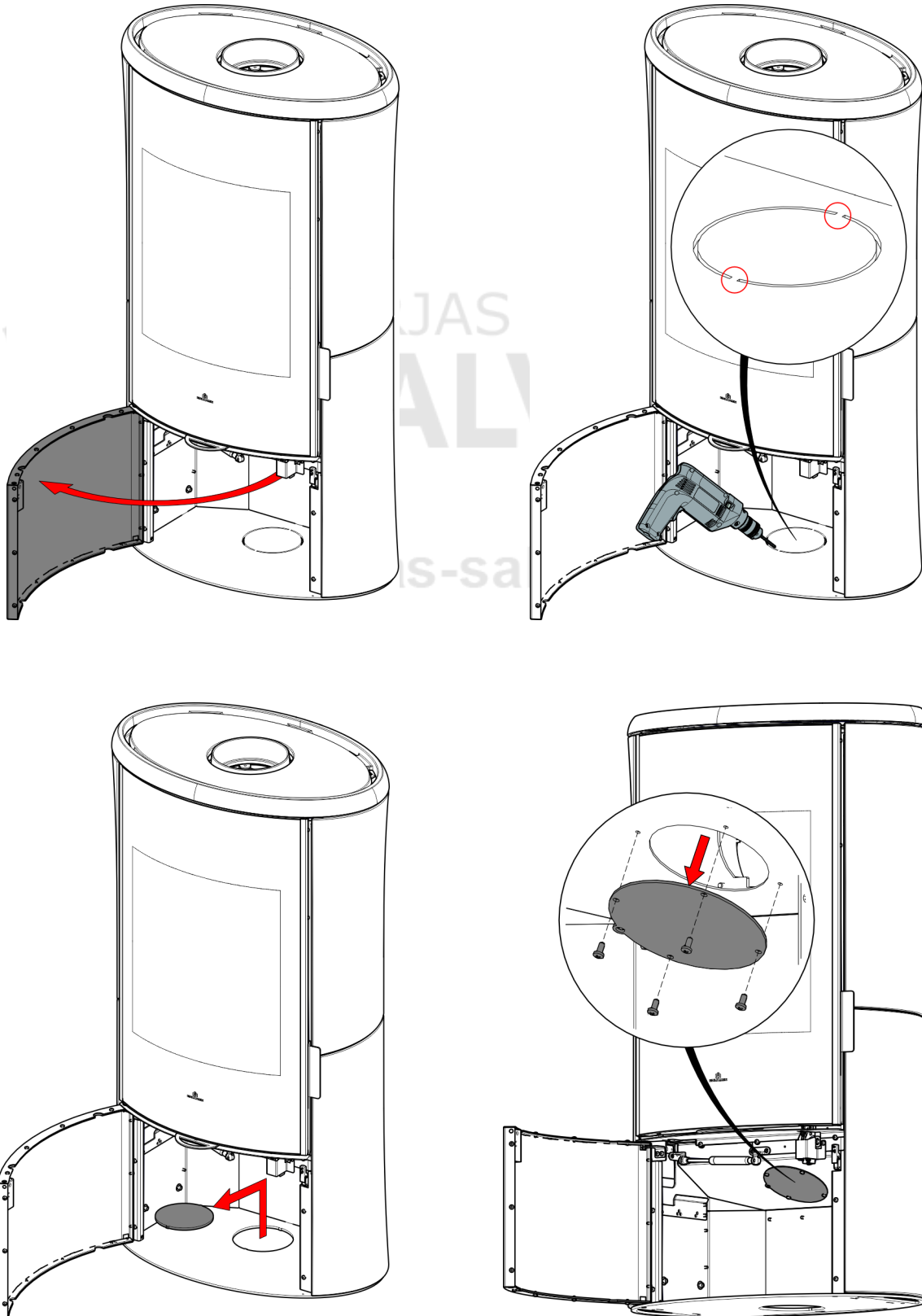
Es responsabilidad del instalador que emite la declaración de conformidad.

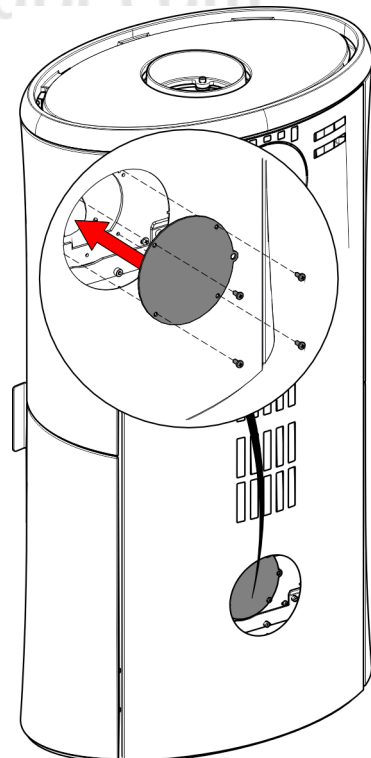
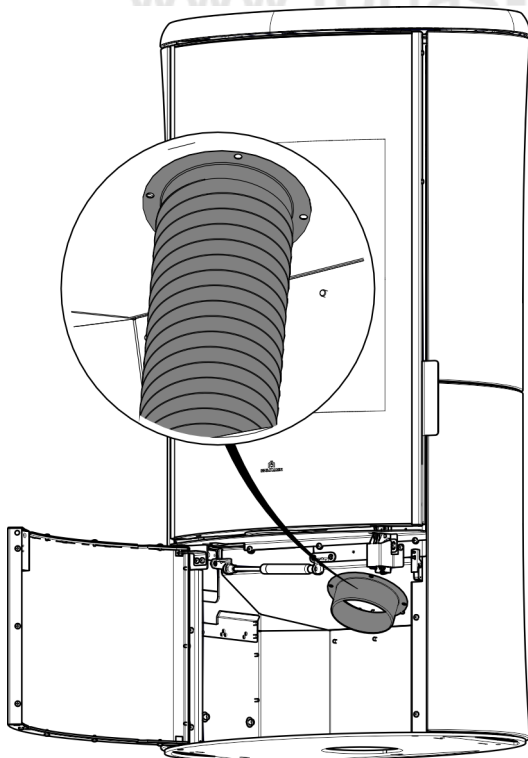
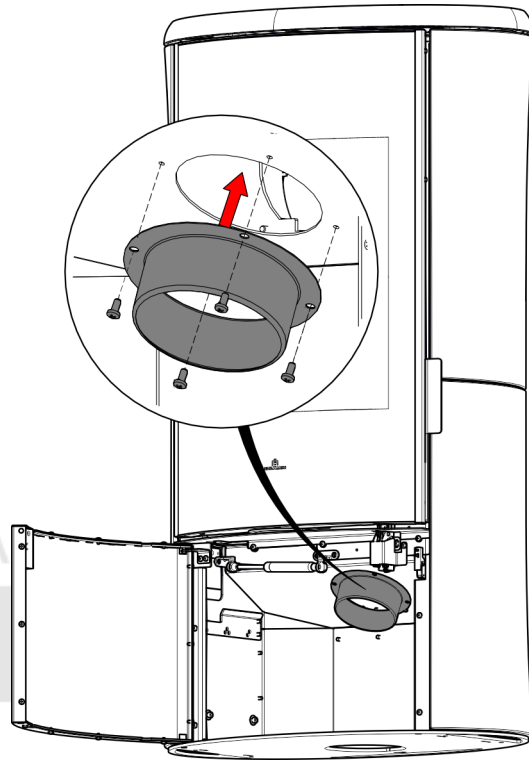
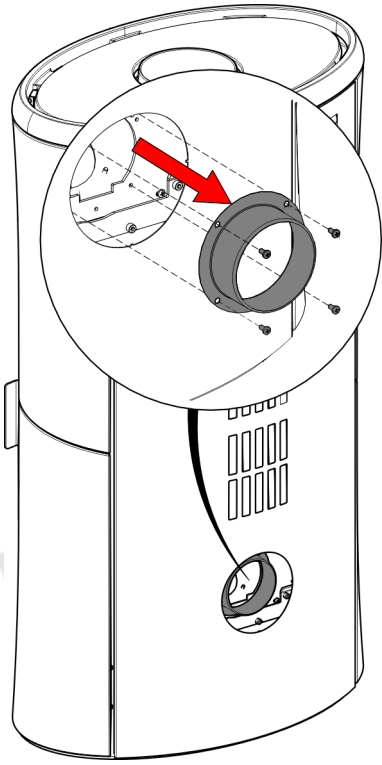


www.forjas-salvador.com

8.14. Toma aire externo desde abajo


INSTALADOR






Si se monta el kit de ventilación opcional en Body se pierde la posibilidad de conectar la toma de aire externo desde abajo


8.15. Kit hogar de fundición

	Kit opcional en contacto con el distribuidor
---	--


8.16. Kit serie S de acero - Krio

	Kit opcional en contacto con el distribuidor
---	--

8.17. Kit acumulador refractario (también necesita kit de la serie S de acero)

	Kit opcional en contacto con el distribuidor
---	--

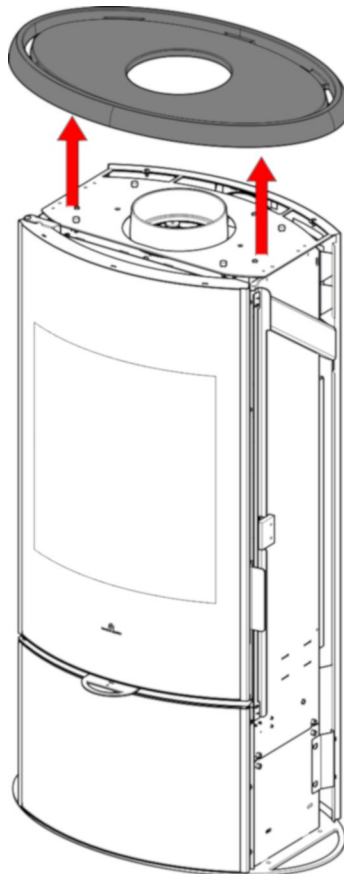
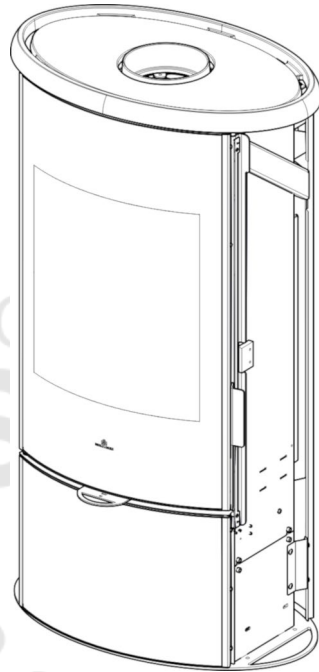
8.18. Kit para ventilación - Body

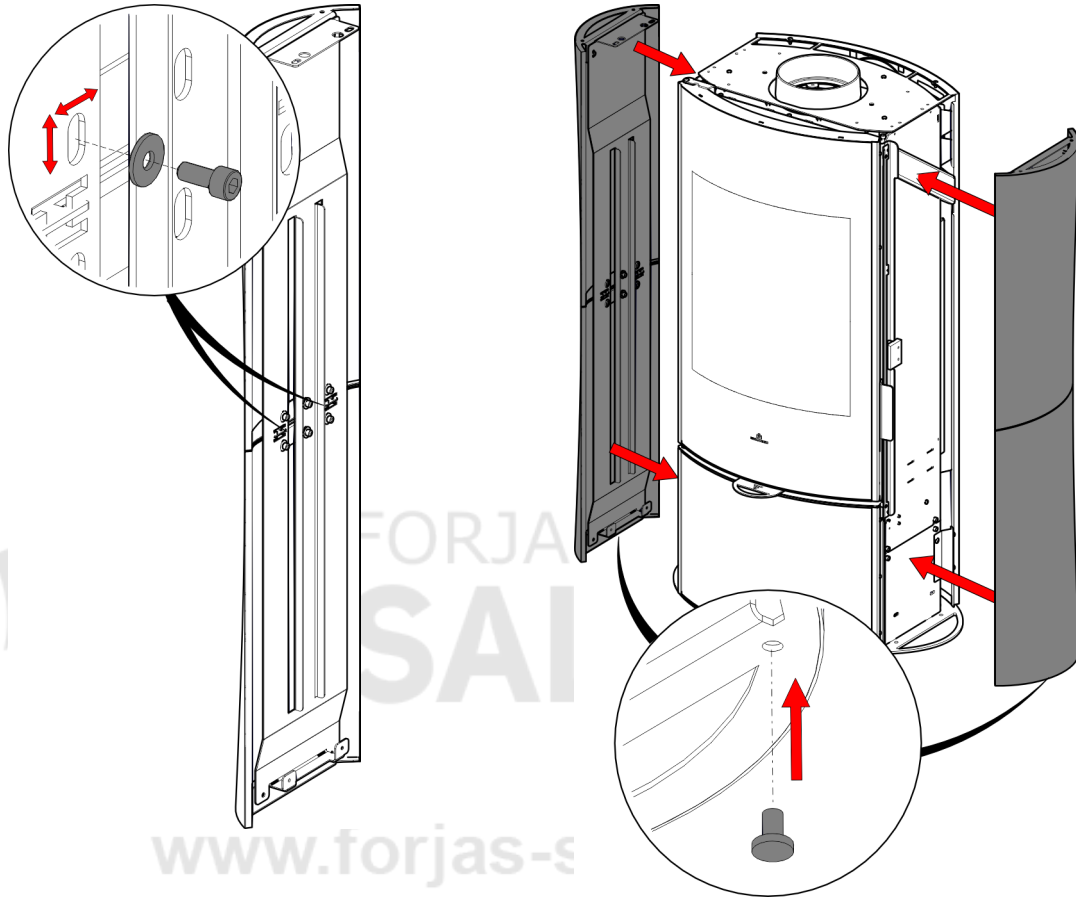
	Kit opcional en contacto con el distribuidor
---	--

9. MONTAJE REVESTIMIENTOS

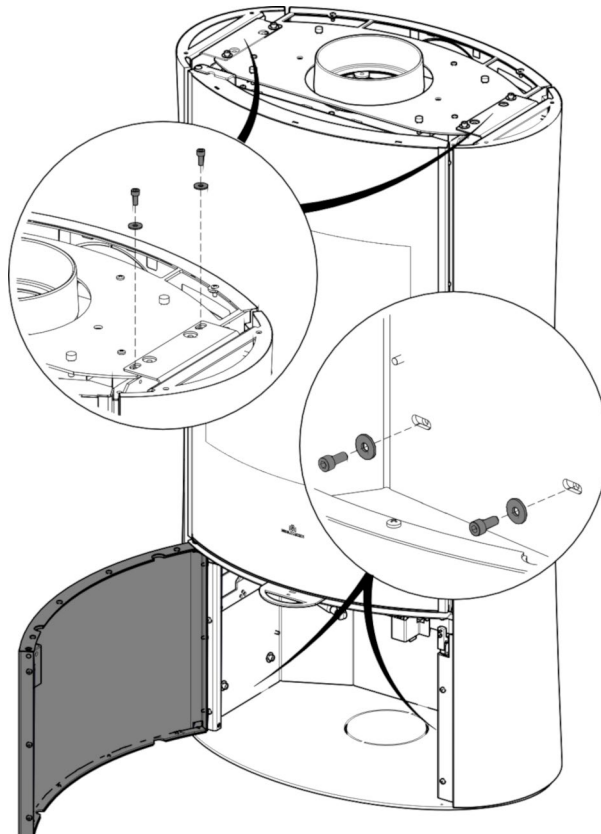
INSTALADOR

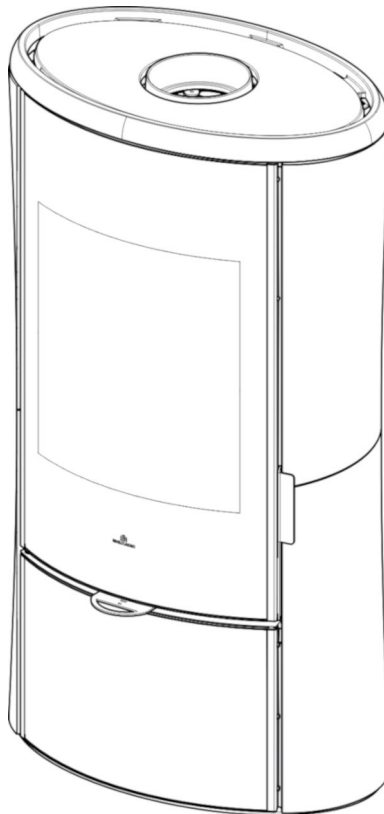
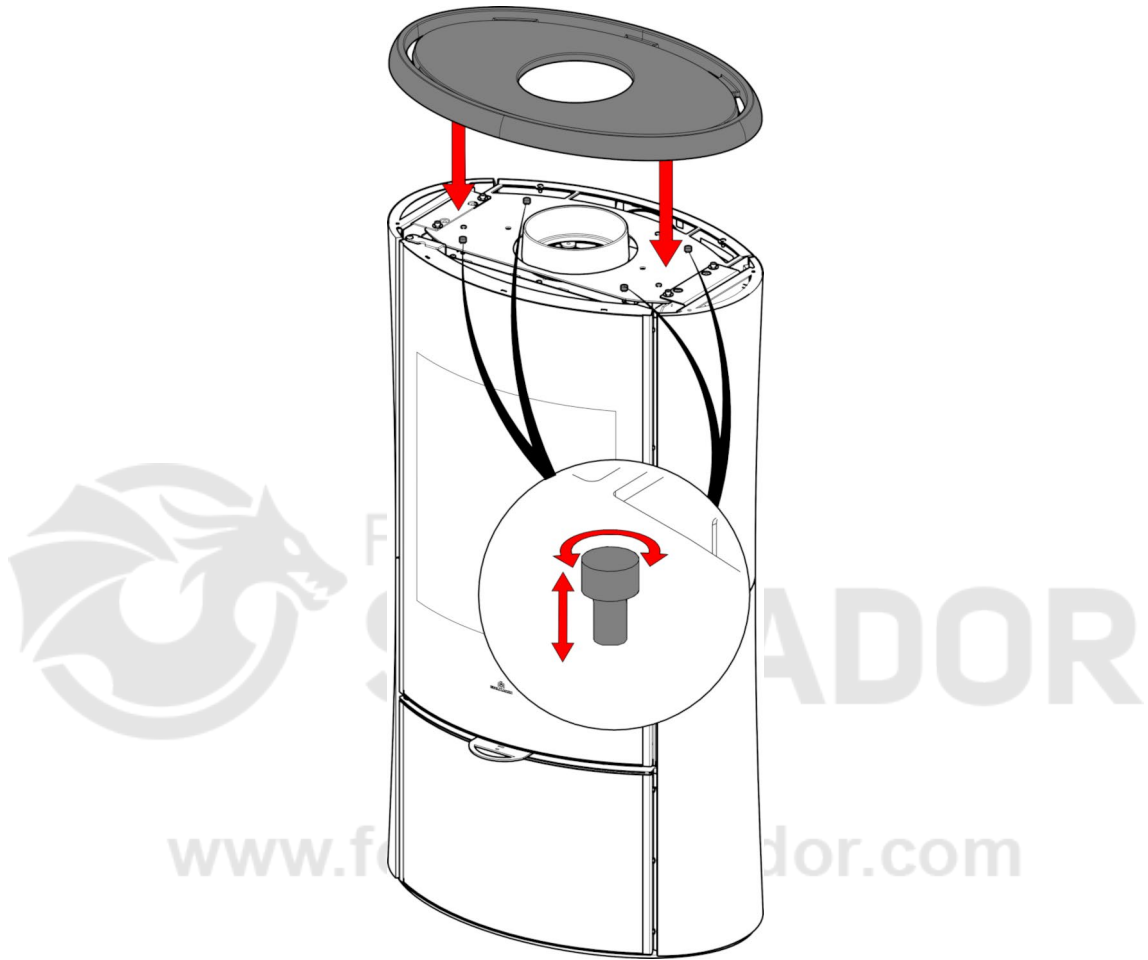
9.1. Klass/Klass GL acero





**Verificar las alineación,
posibles ajustes**

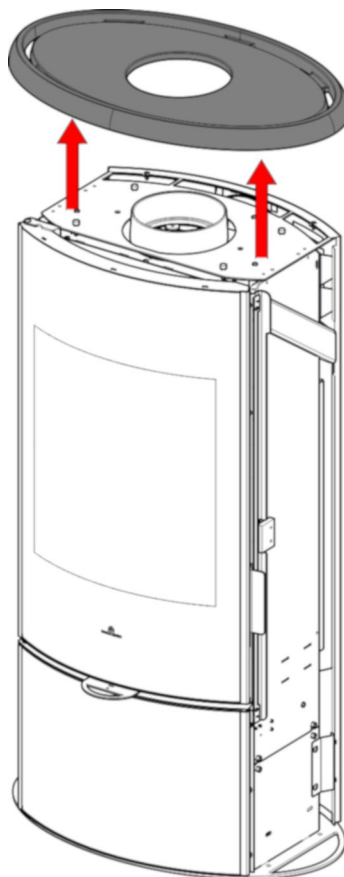
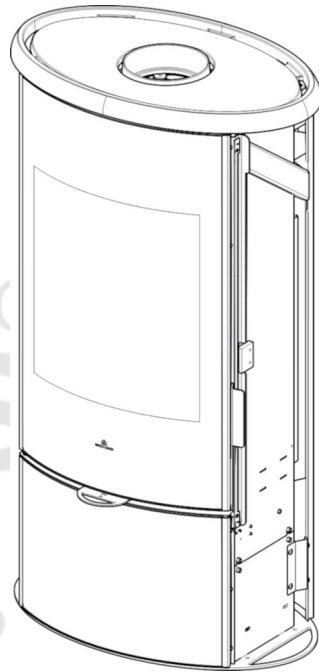


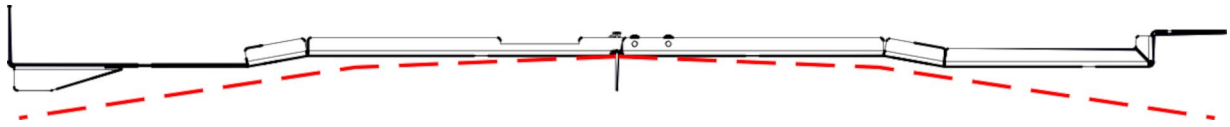


9.2. Klass/Klass GL cerámica

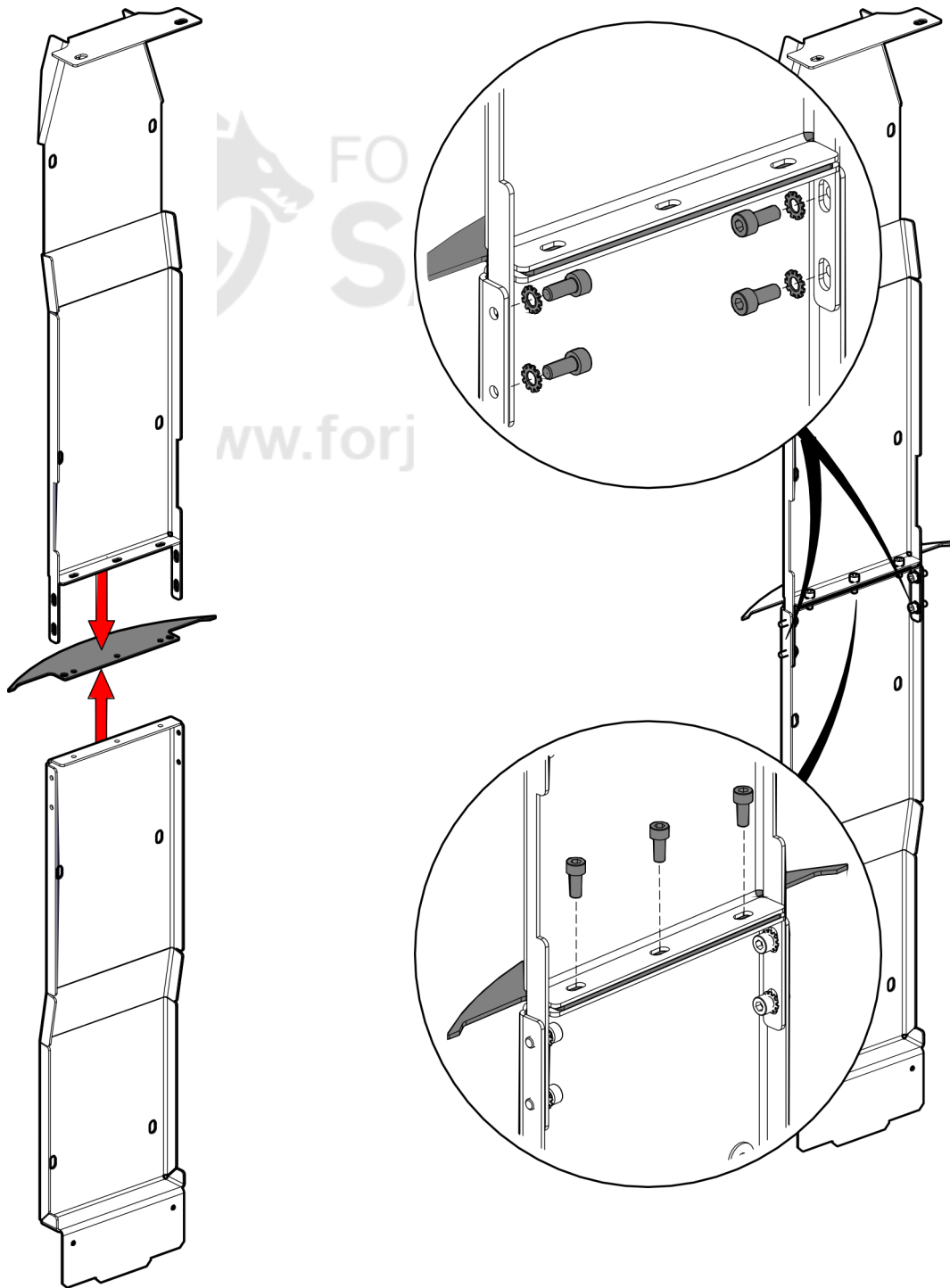


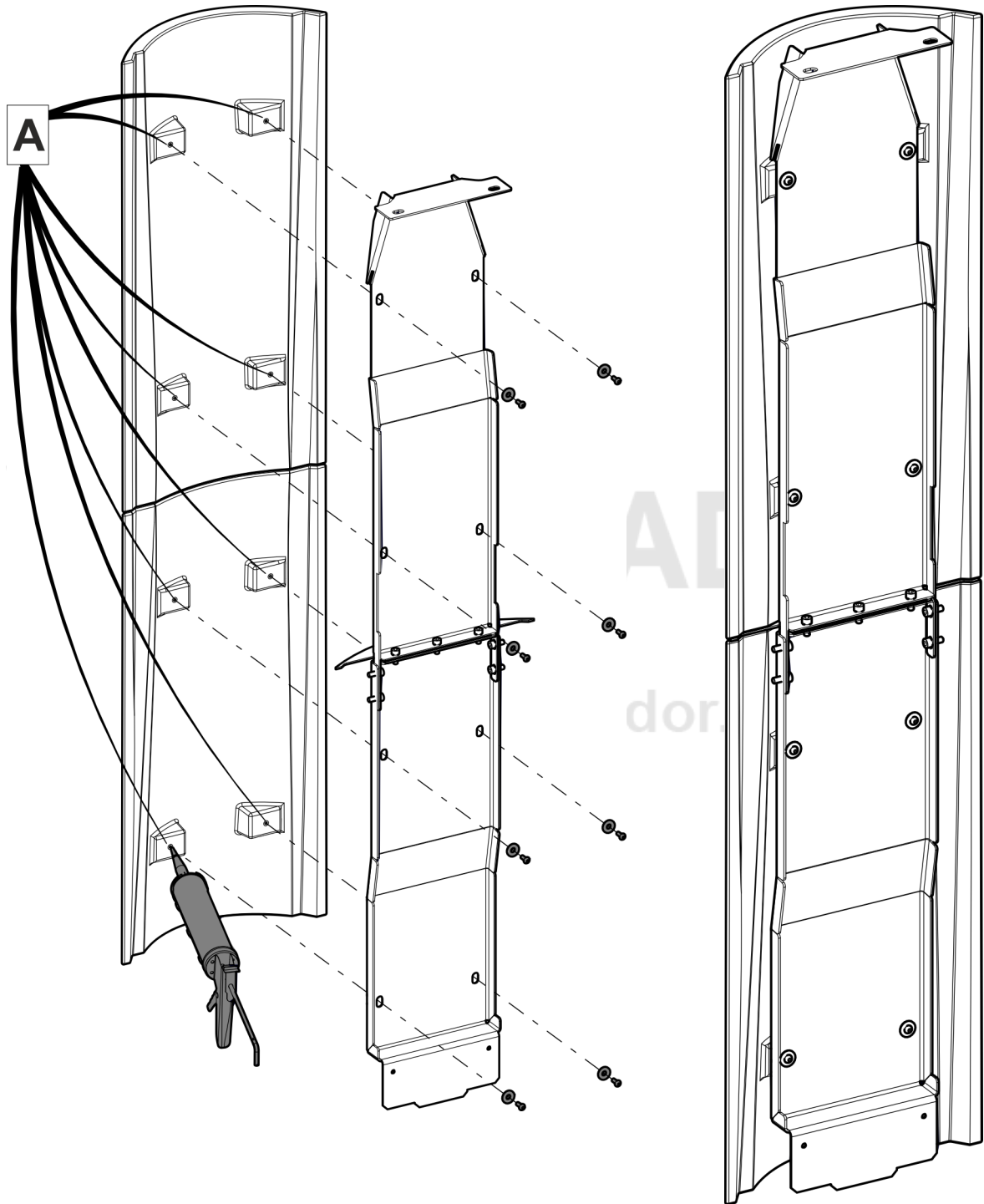
Las partes de cerámica, con el uso del producto y con el paso del tiempo, pueden sufrir un natural efecto craquelado y opacificación que no deben considerarse defectos (Ni Edilkamin ni el revendedor podrán responder).





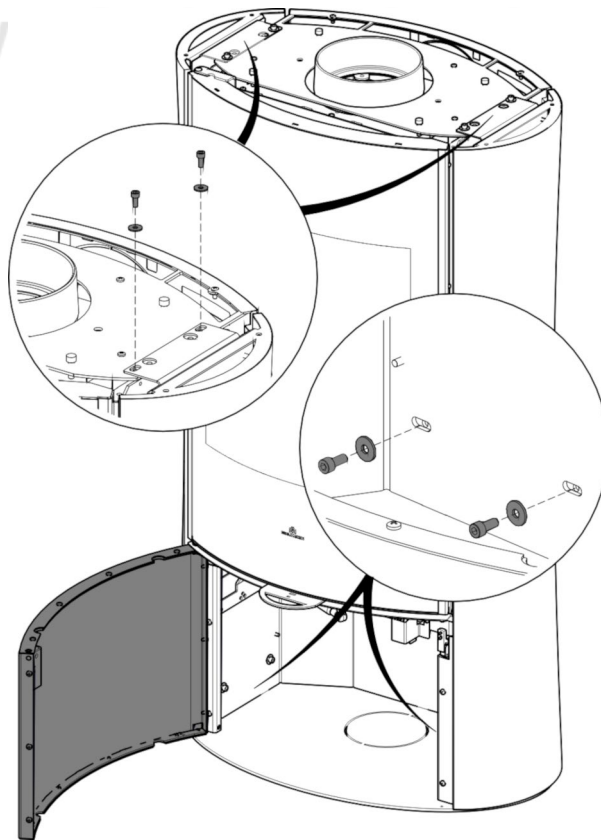
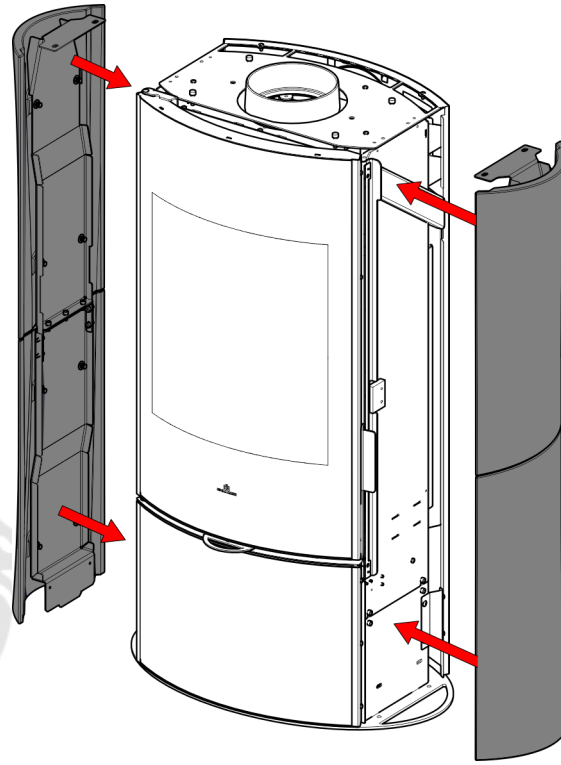
Flexionar ligeramente los soportes

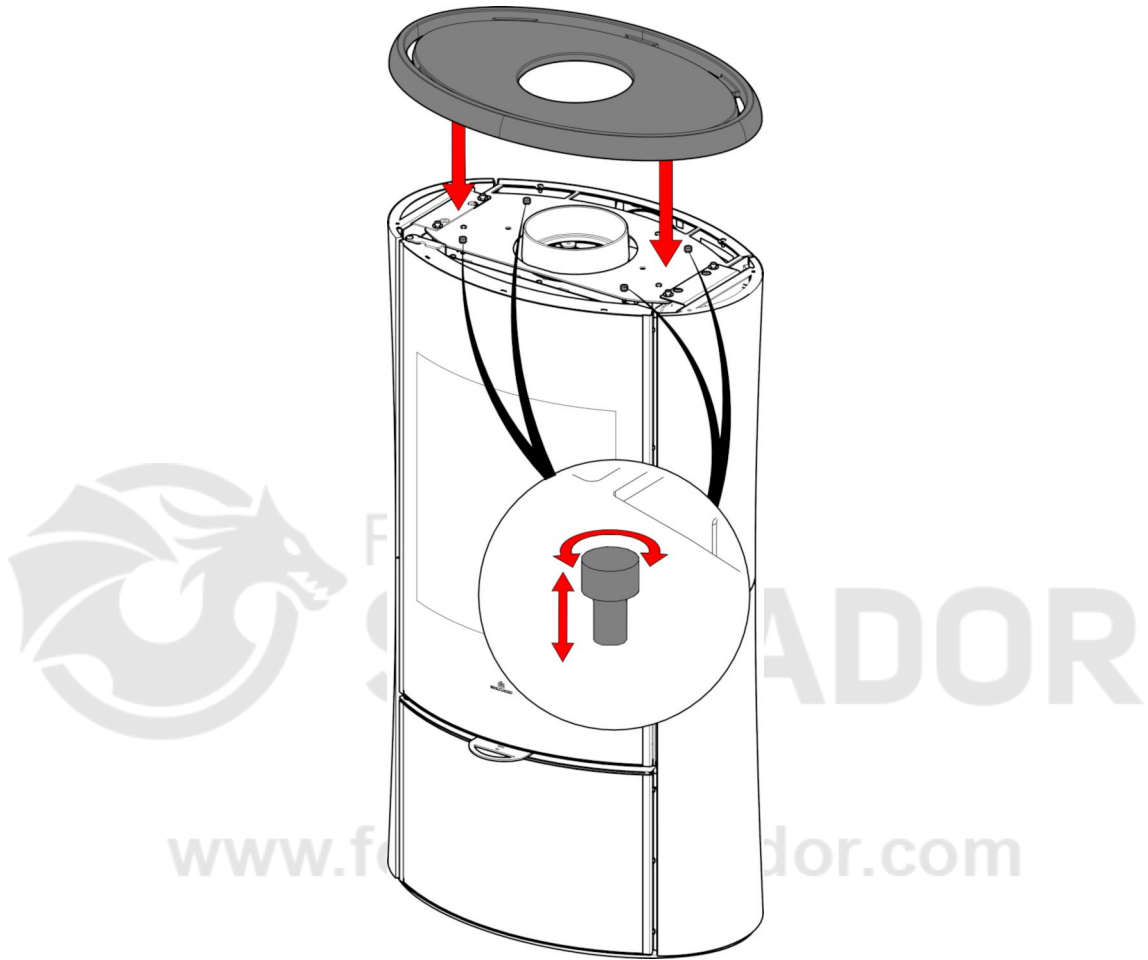




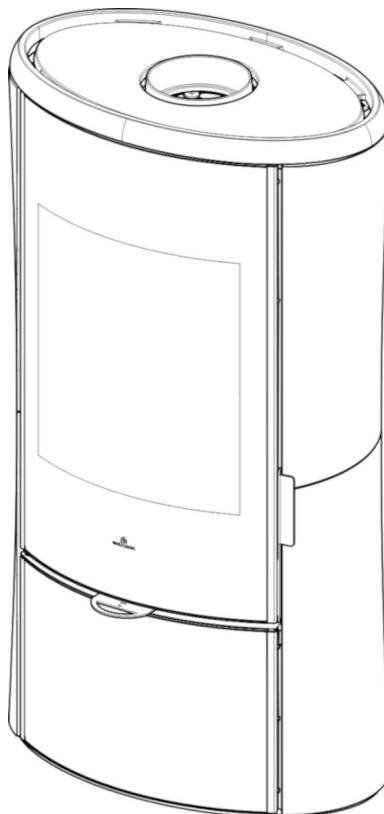
No forzar el acoplamiento del tornillo en el casquillo roscado para evitar roturas

Aplicar silicona de alta temperatura en los orificios (A) para promover la estabilidad de los componentes

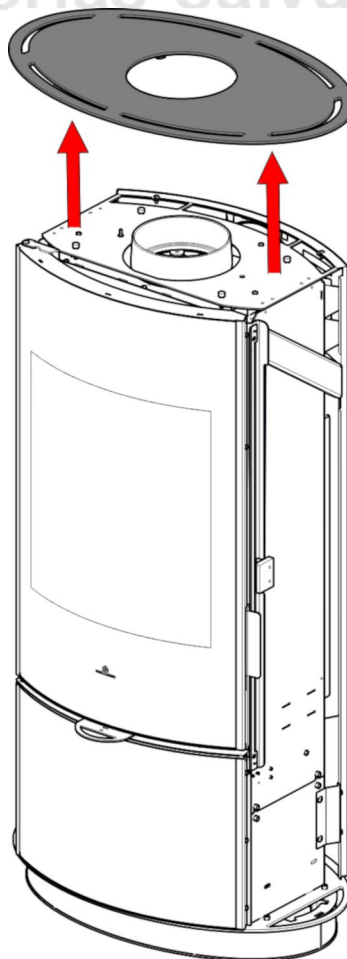
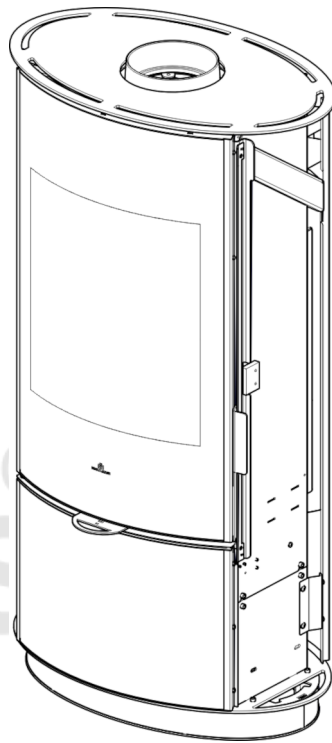


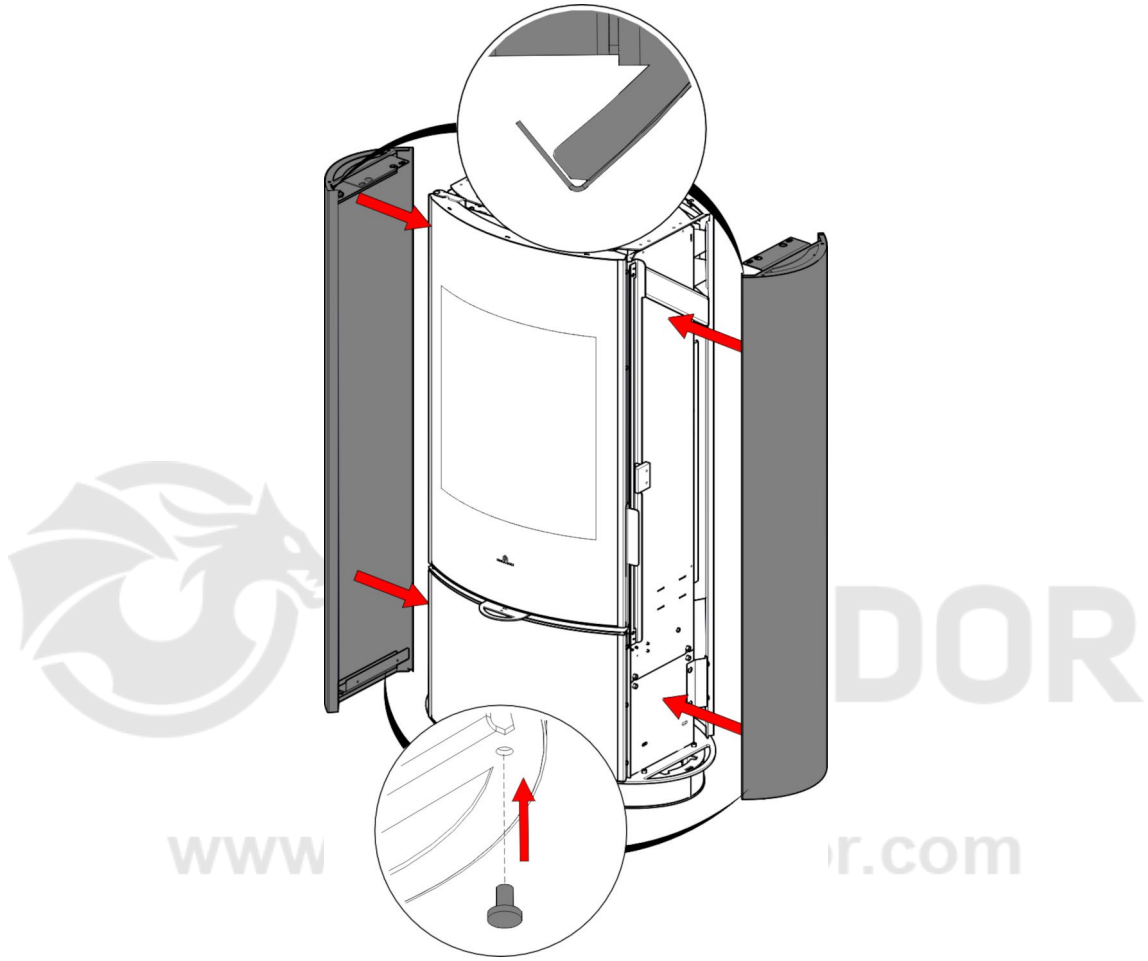


www.forjas-salvador.com



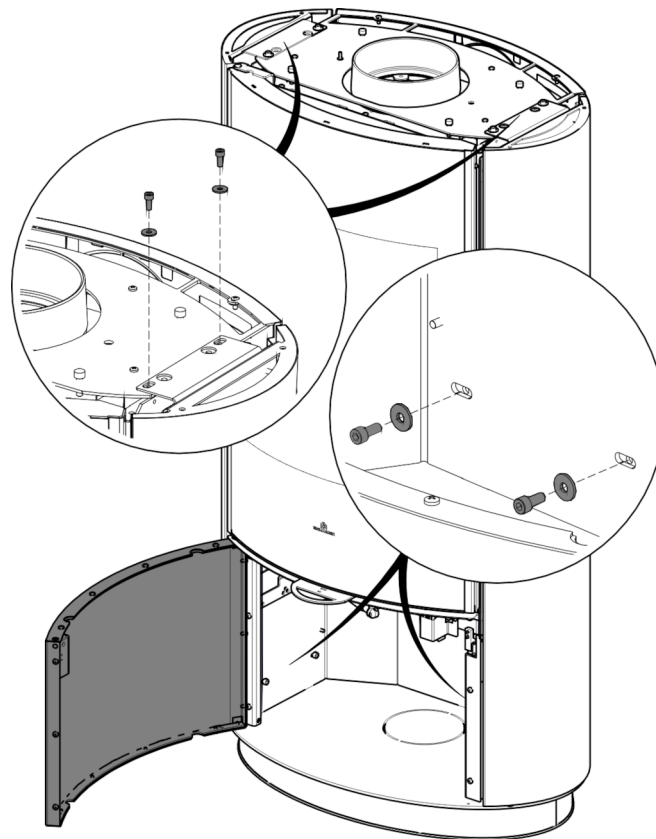
9.3. Krio/Krio GL acero

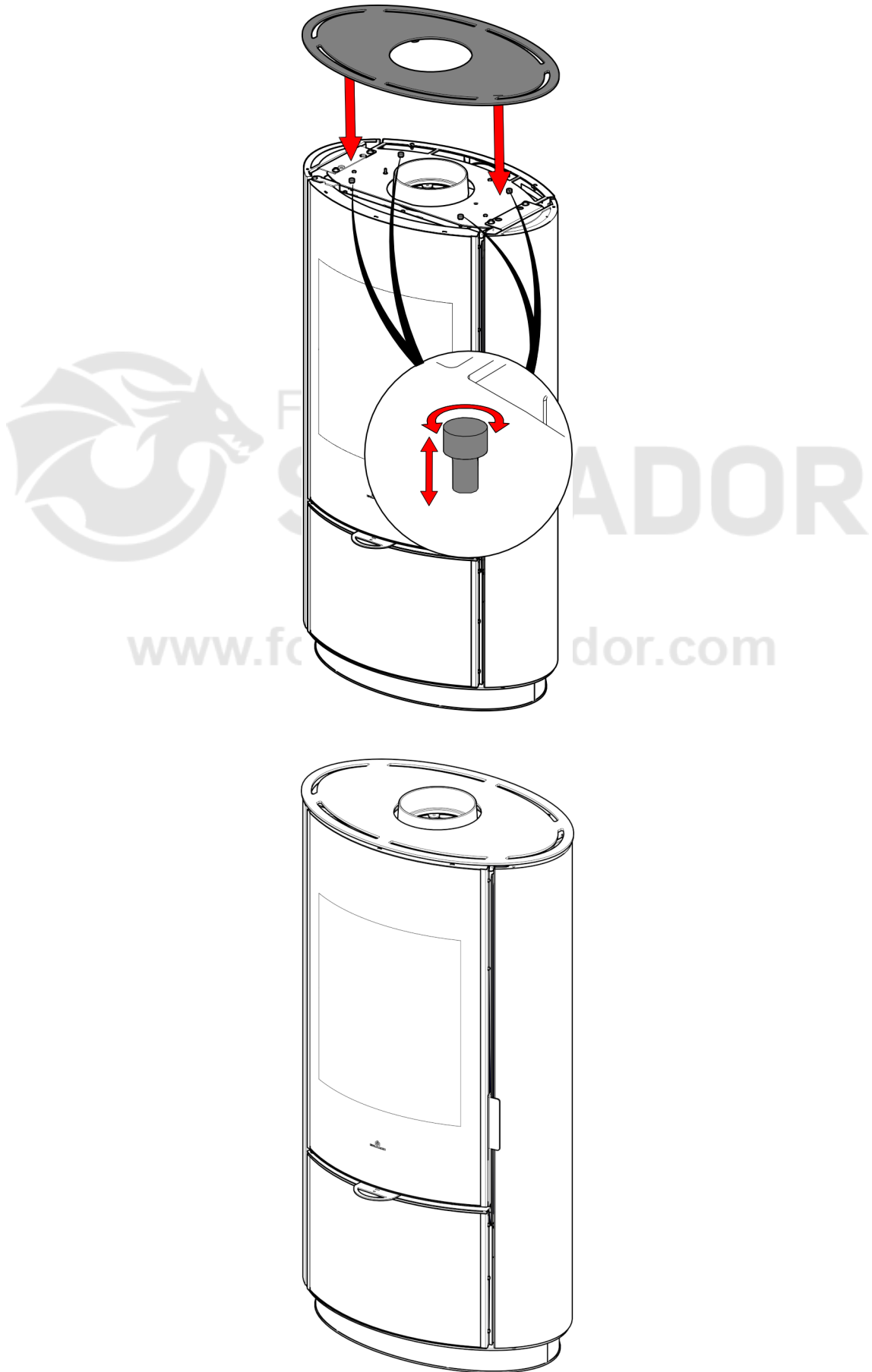




www

or.com

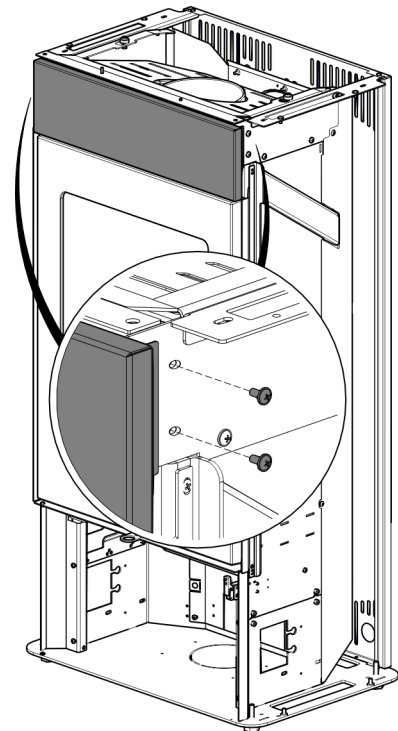
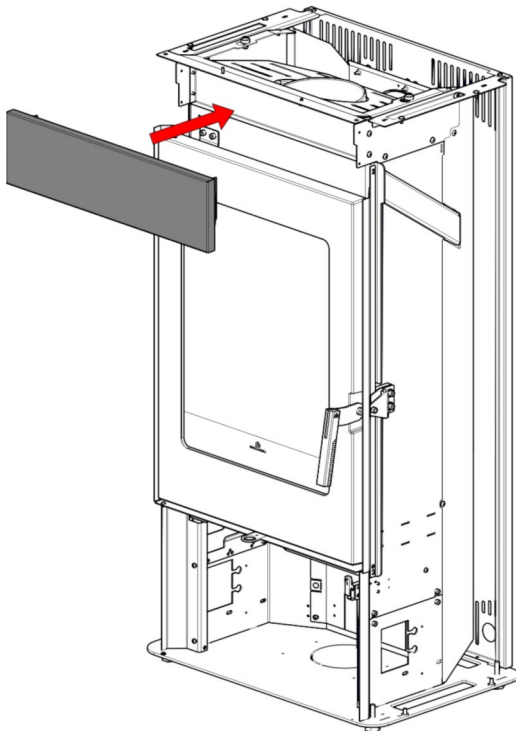
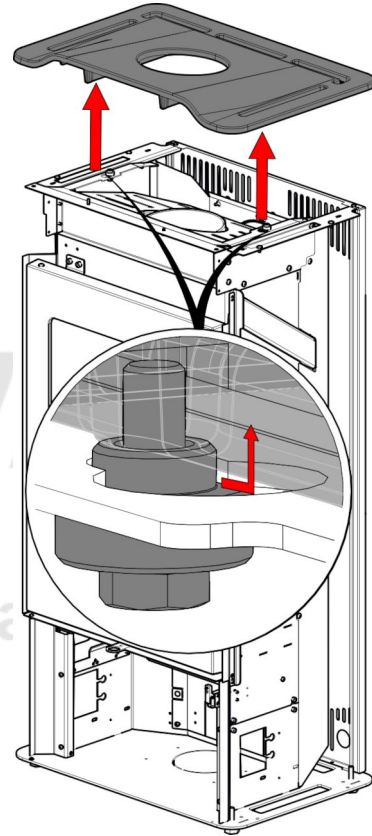
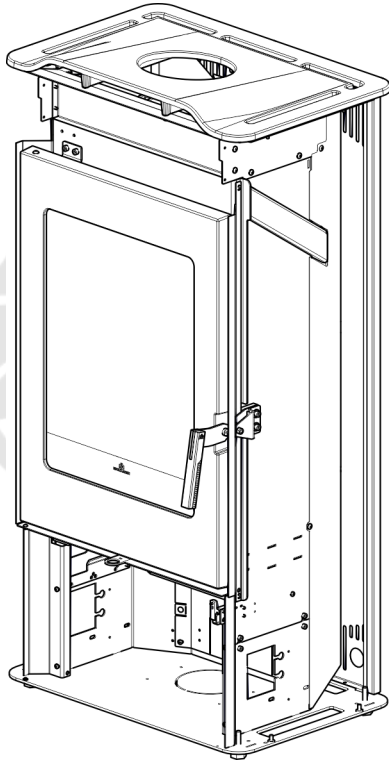


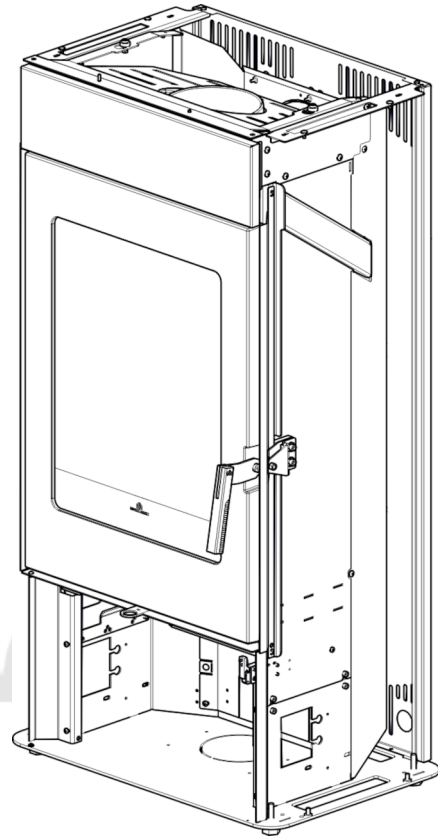
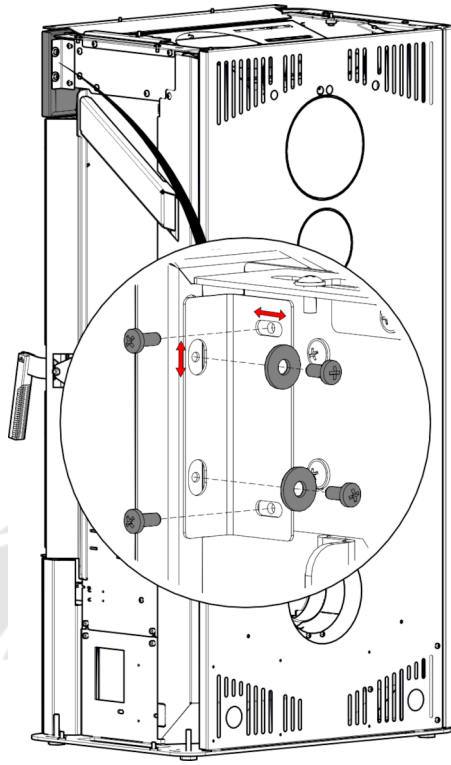


9.4. Body acero

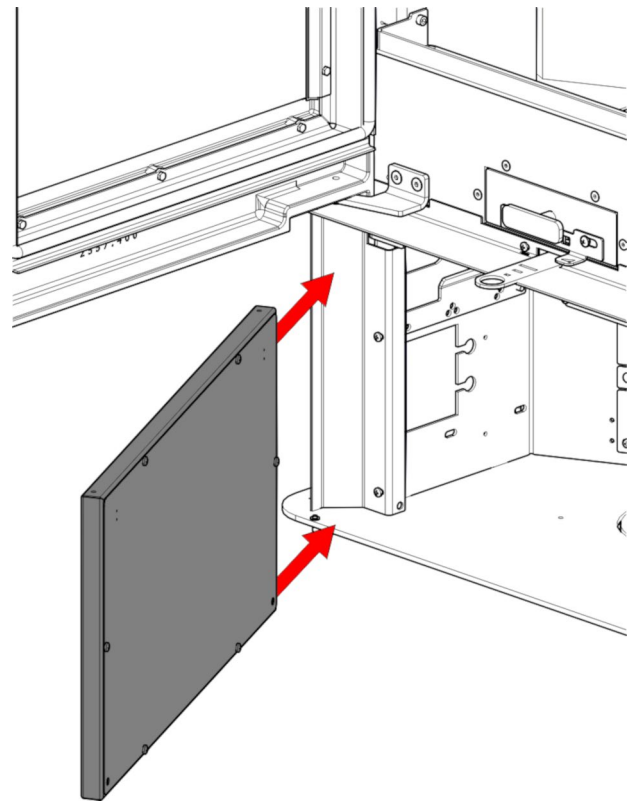
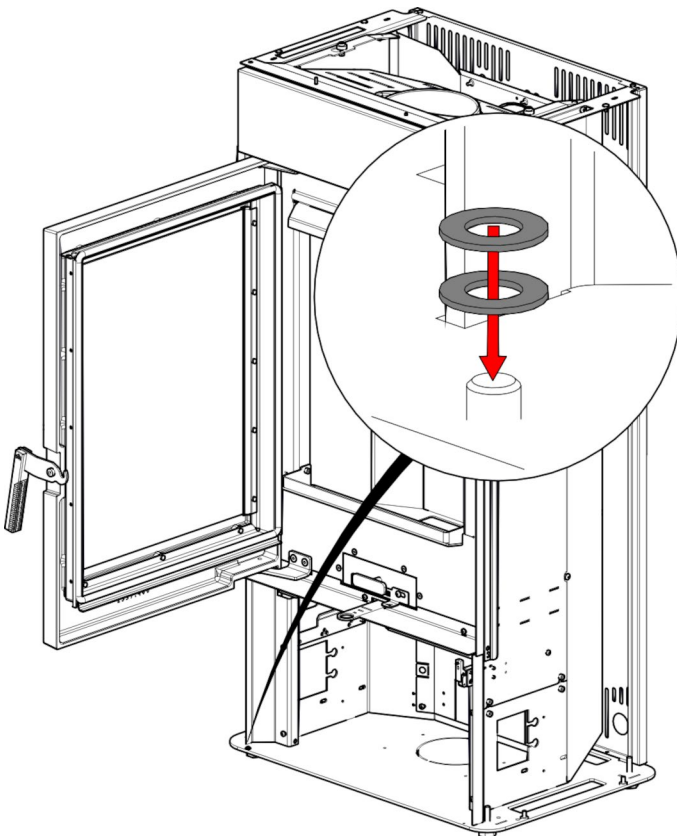


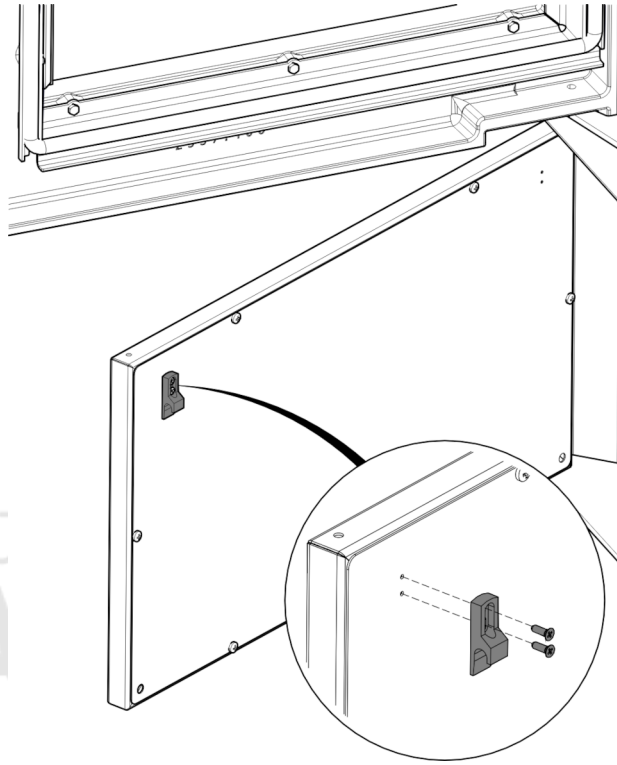
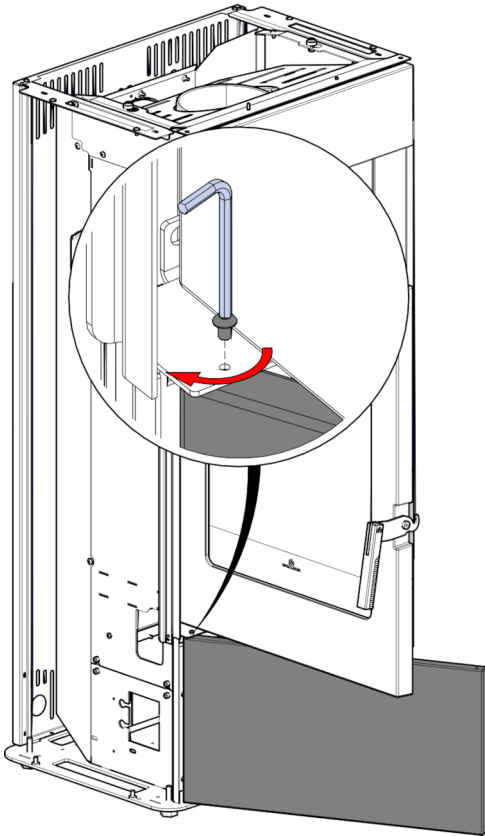
Se aconseja instalar el kit de ventilación (accesorio opcional) antes de efectuar el montaje del revestimiento.



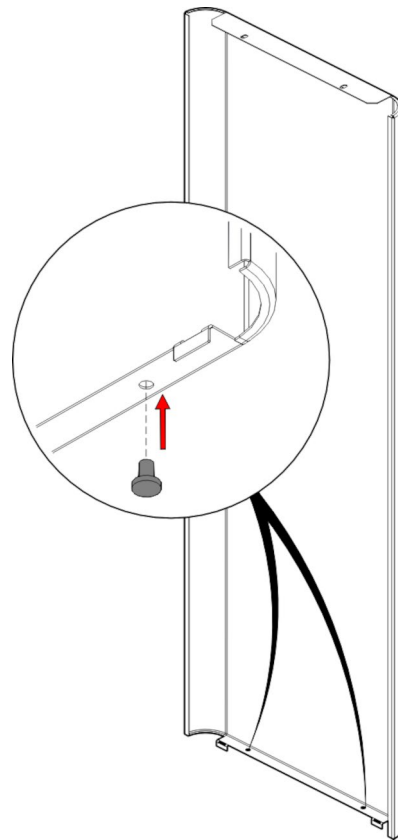
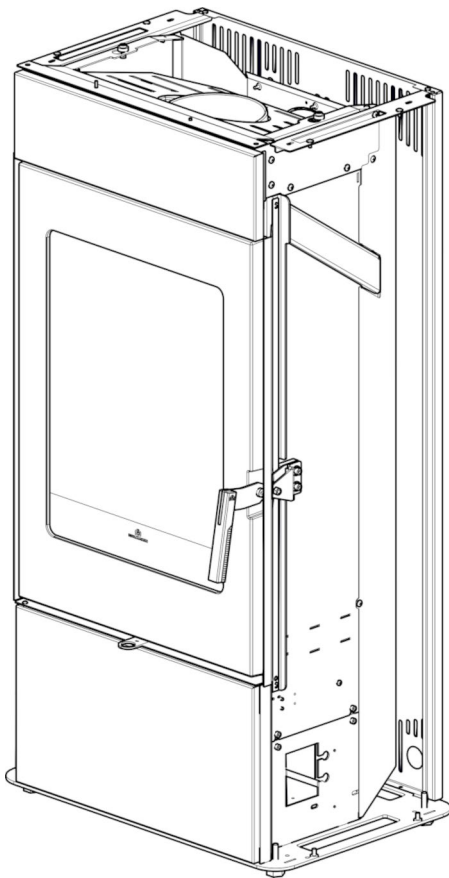


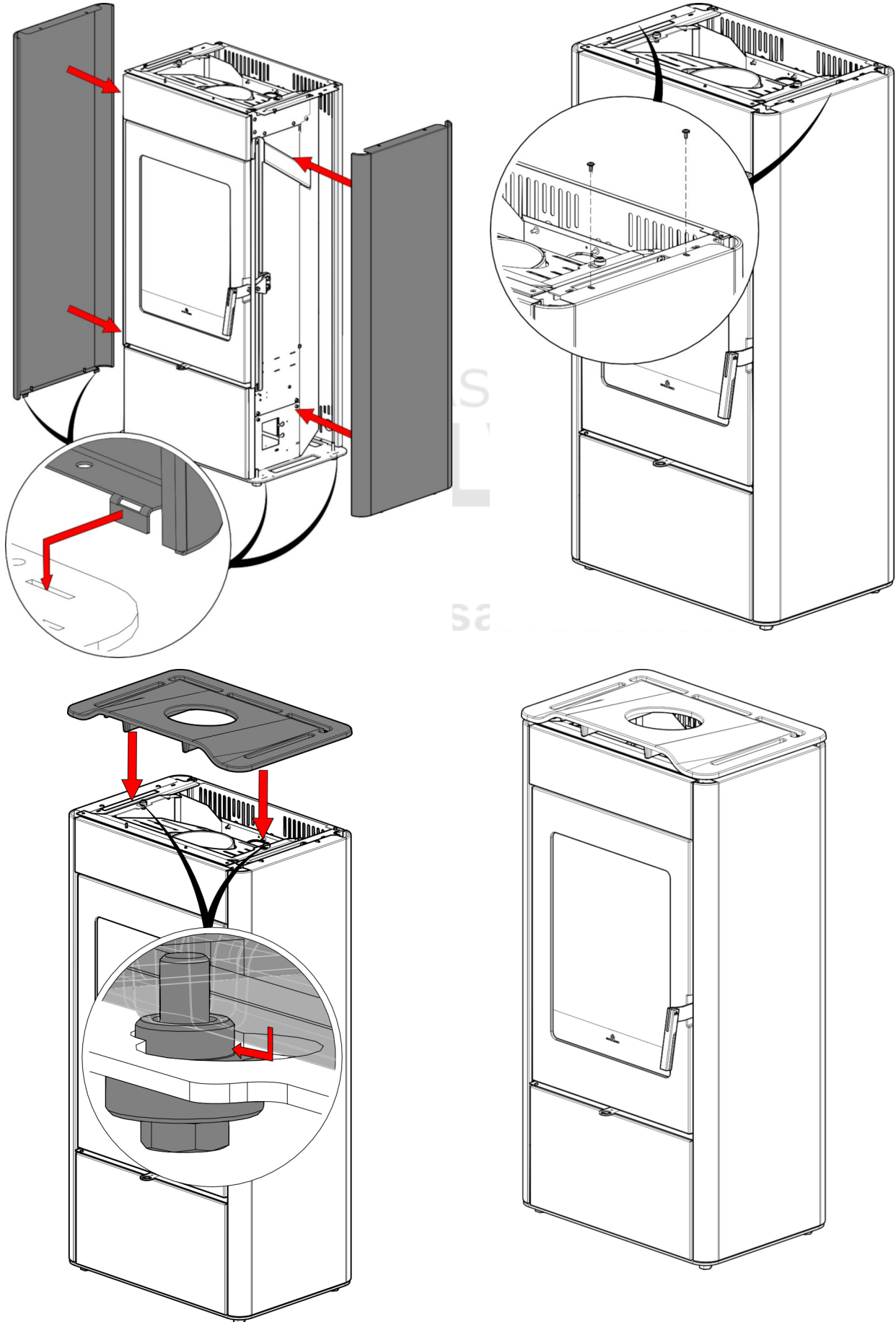
Posibles ajustes





www.torjas-salvador.com





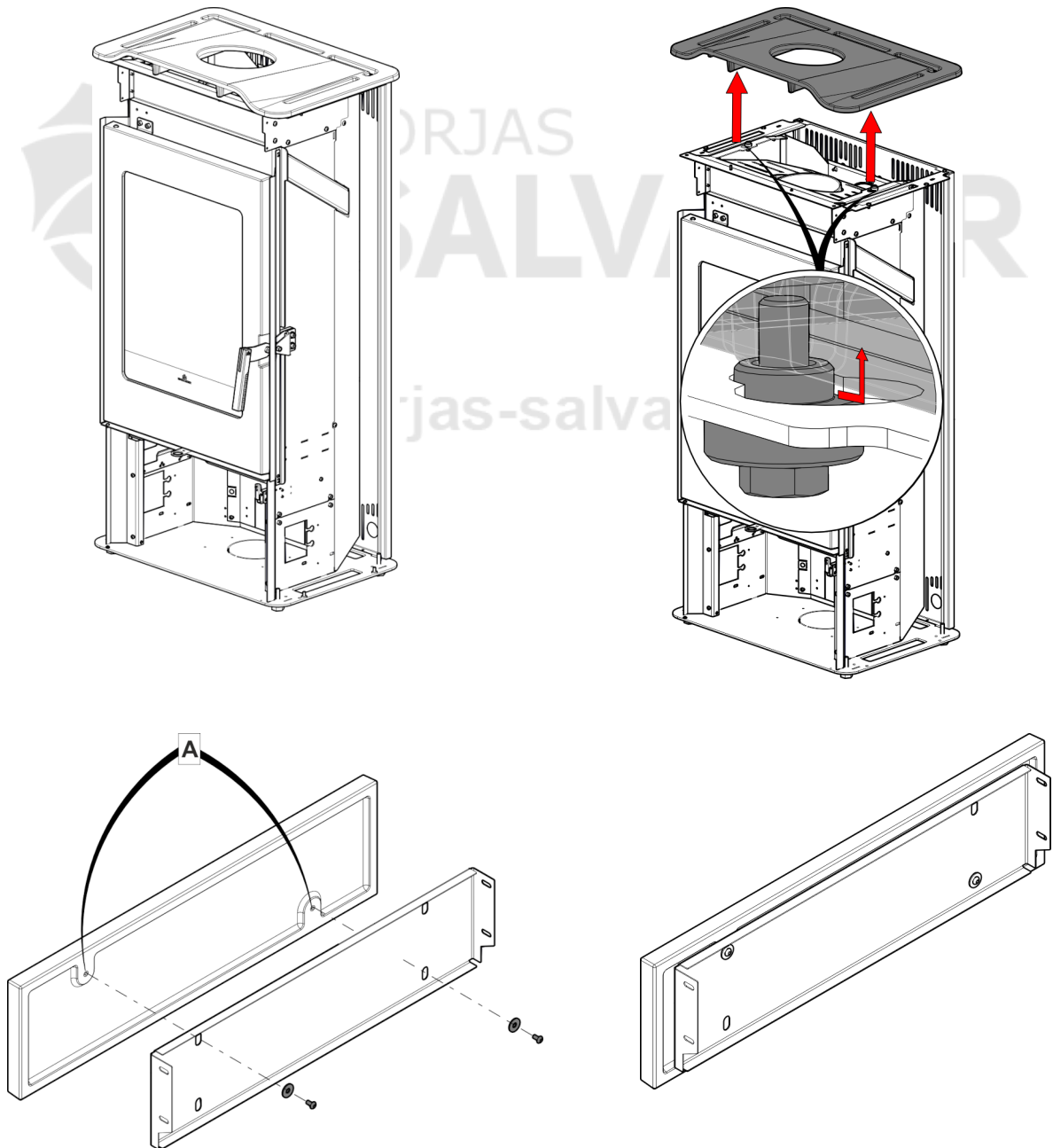
9.5. Body cerámica



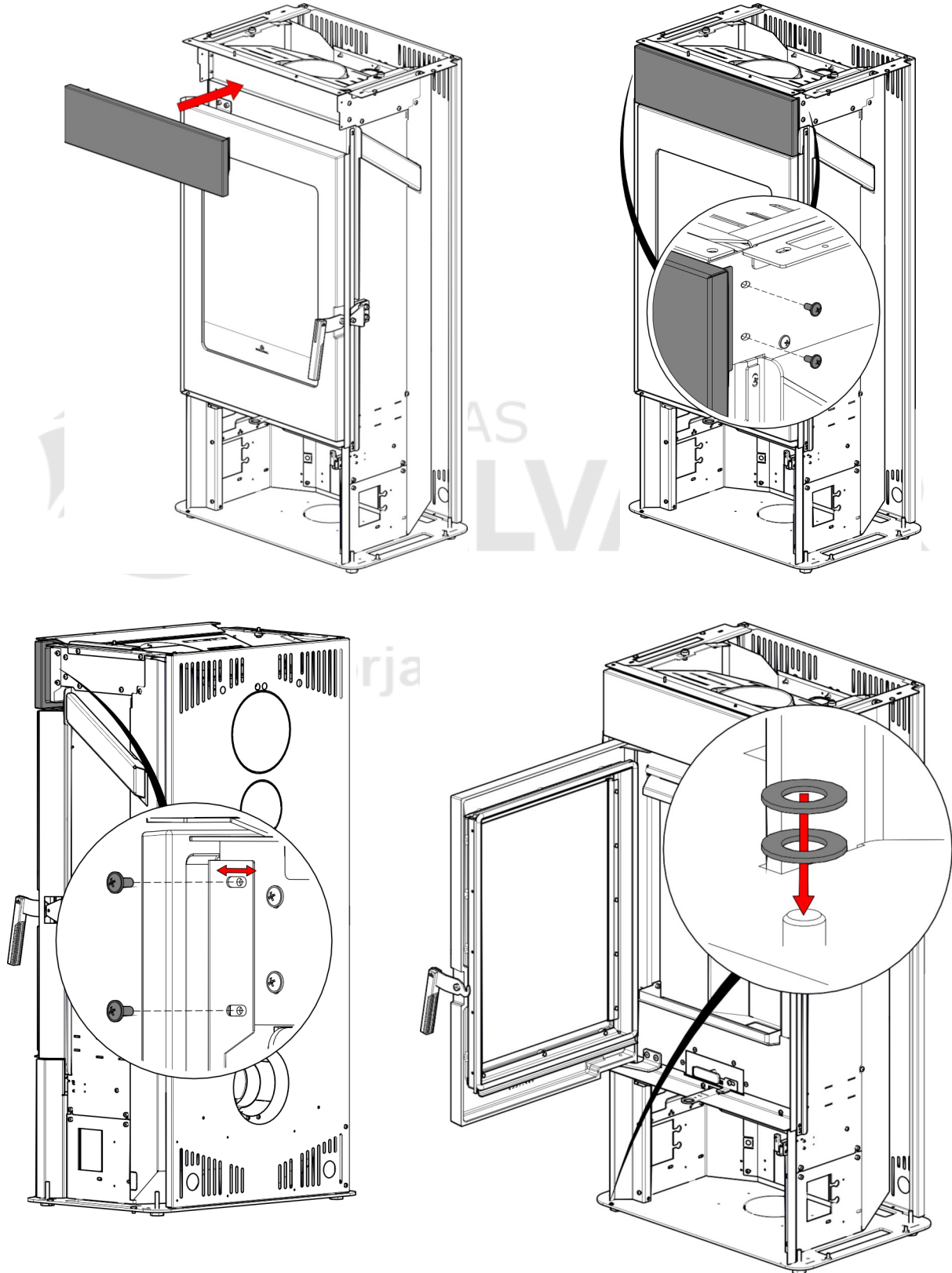
Se aconseja instalar el kit de ventilación (accesorio opcional) antes de efectuar el montaje del revestimiento.



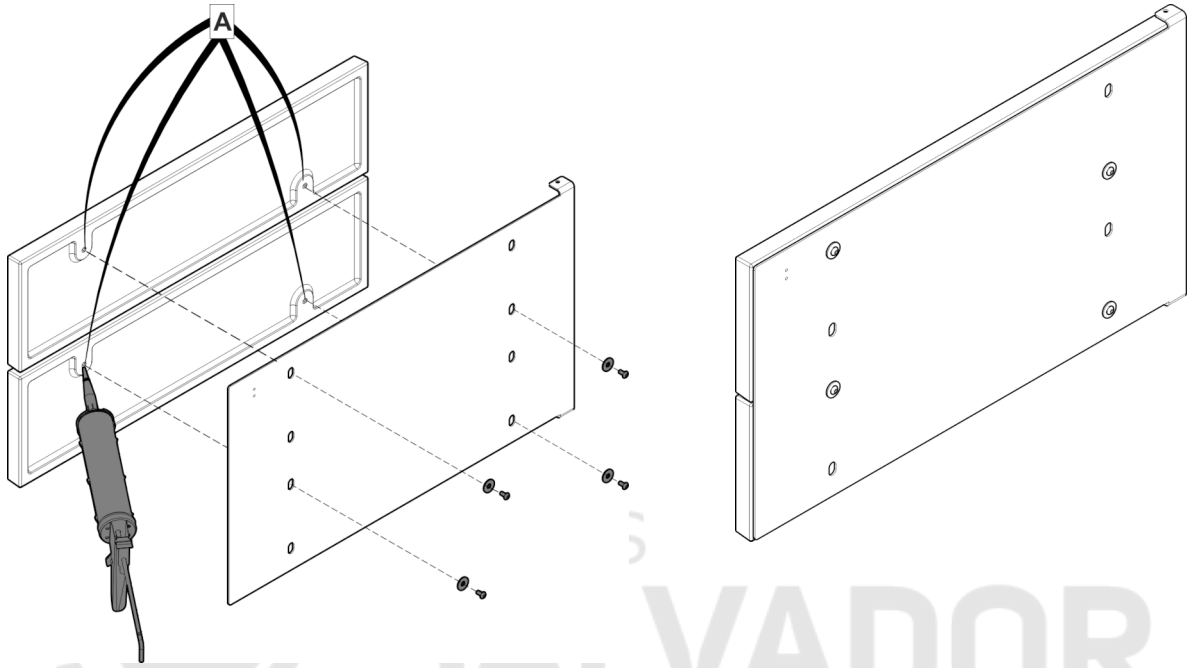
Las partes de cerámica, con el uso del producto y con el paso del tiempo, pueden sufrir un natural efecto craquelado y opacificación que no deben considerarse defectos (Ni Edilkamin ni el revendedor podrán responder).



No forzar el acoplamiento del tornillo en el casquillo roscado para evitar roturas
Aplicar silicona de alta temperatura en los orificios (A) para promover la estabilidad de los componentes

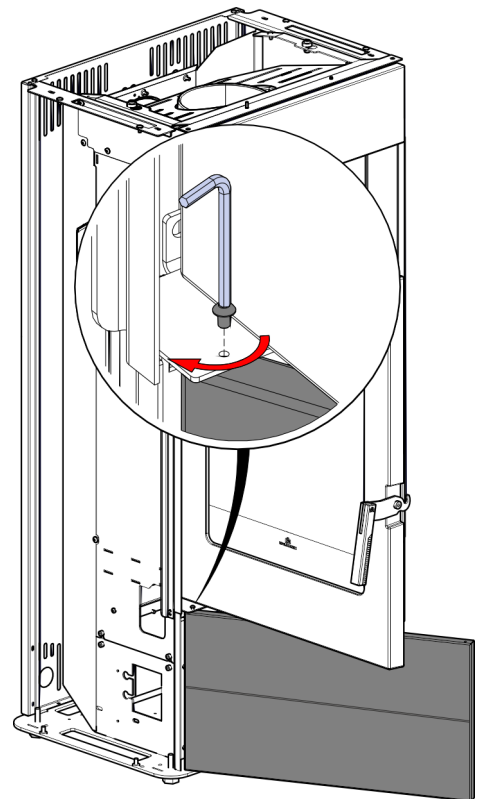
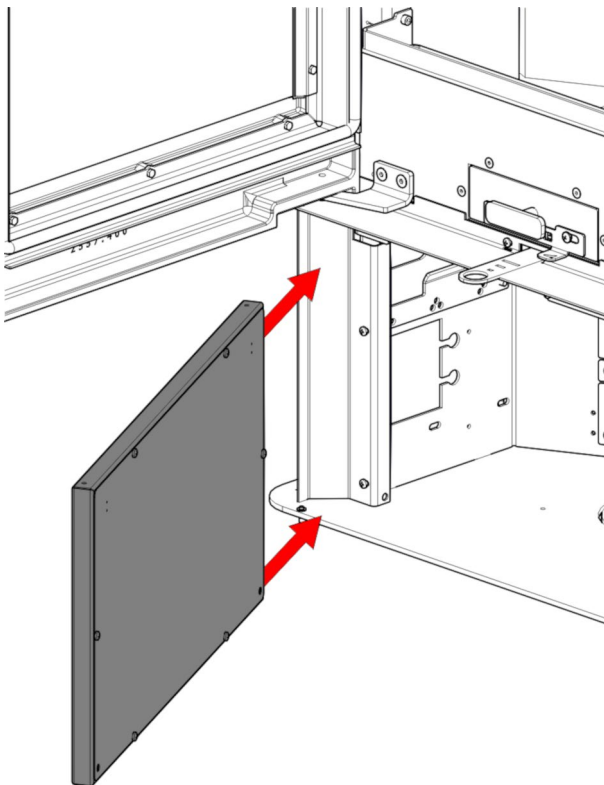


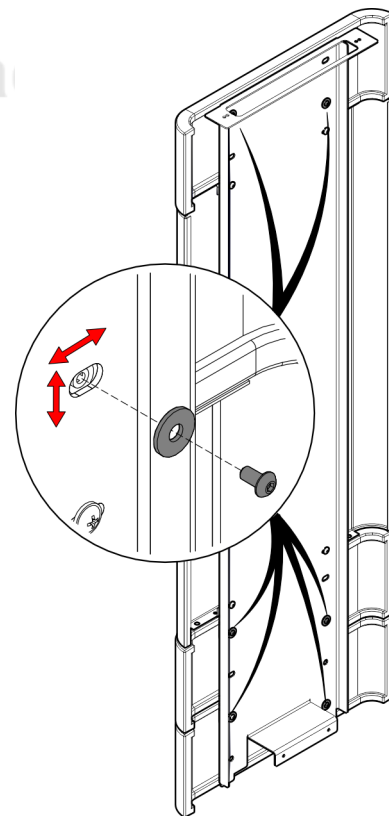
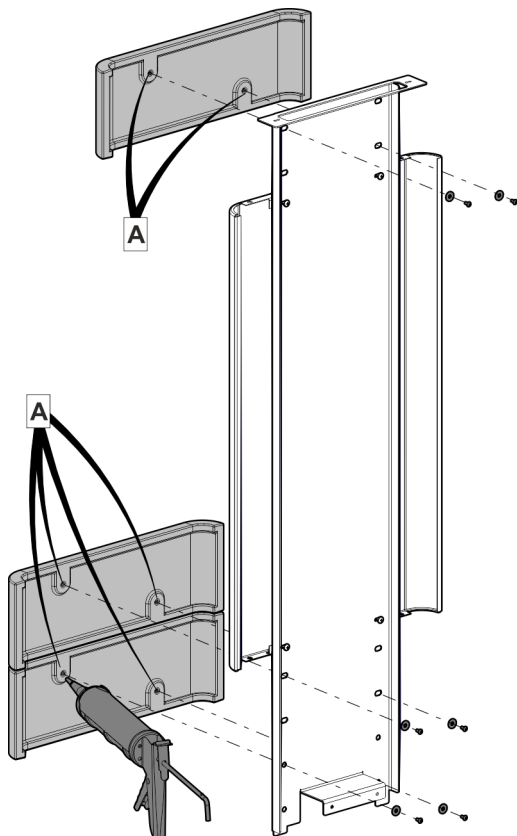
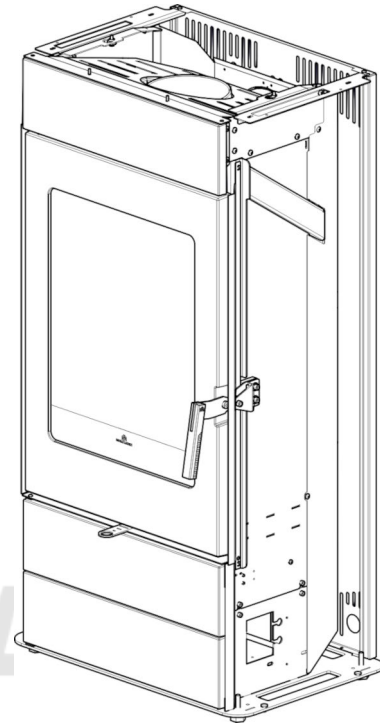
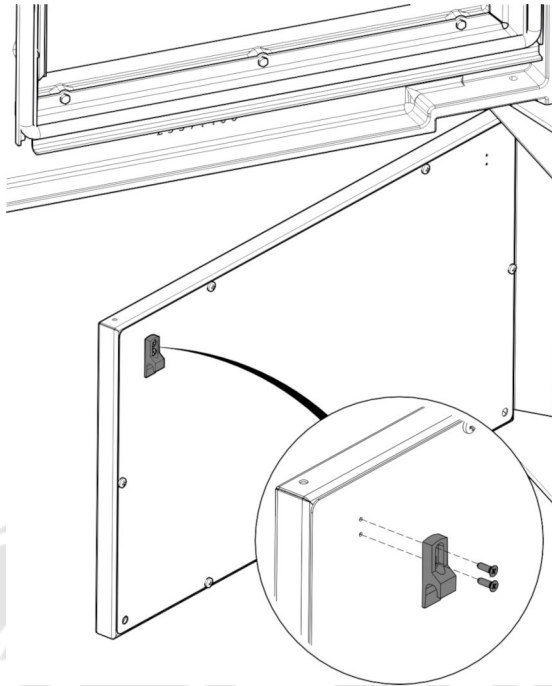
Posibles ajustes



No forzar el acoplamiento del tornillo en el casquillo roscado para evitar roturas

Aplicar silicona de alta temperatura en los orificios (A) para promover la estabilidad de los componentes

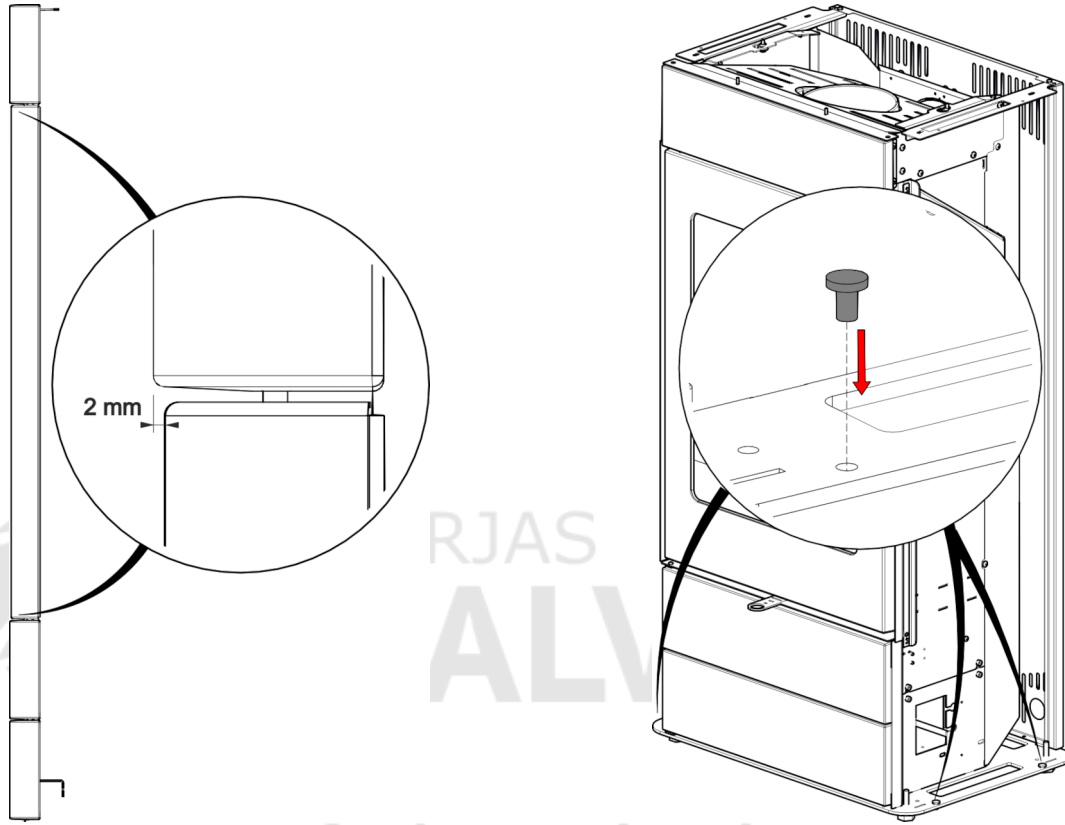




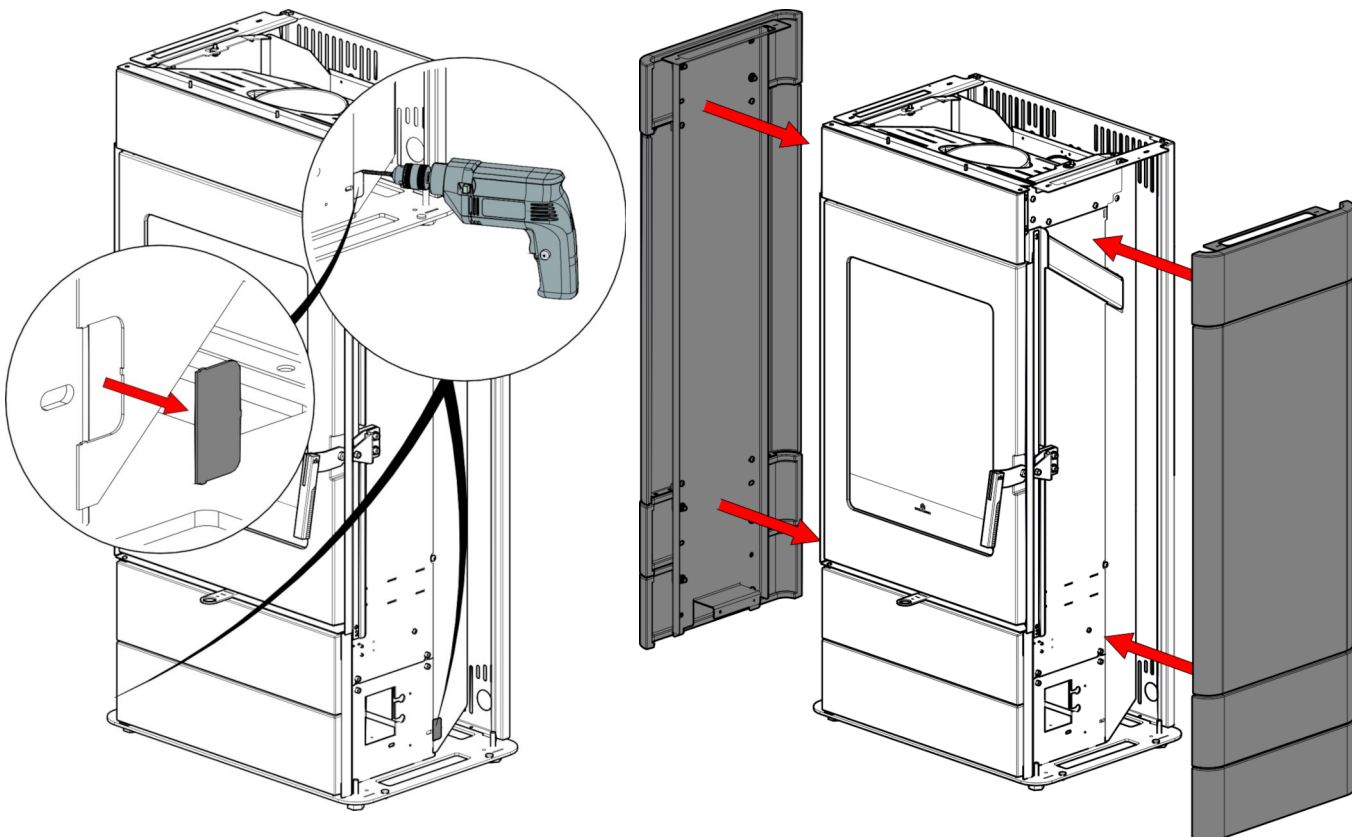
Posibles ajustes

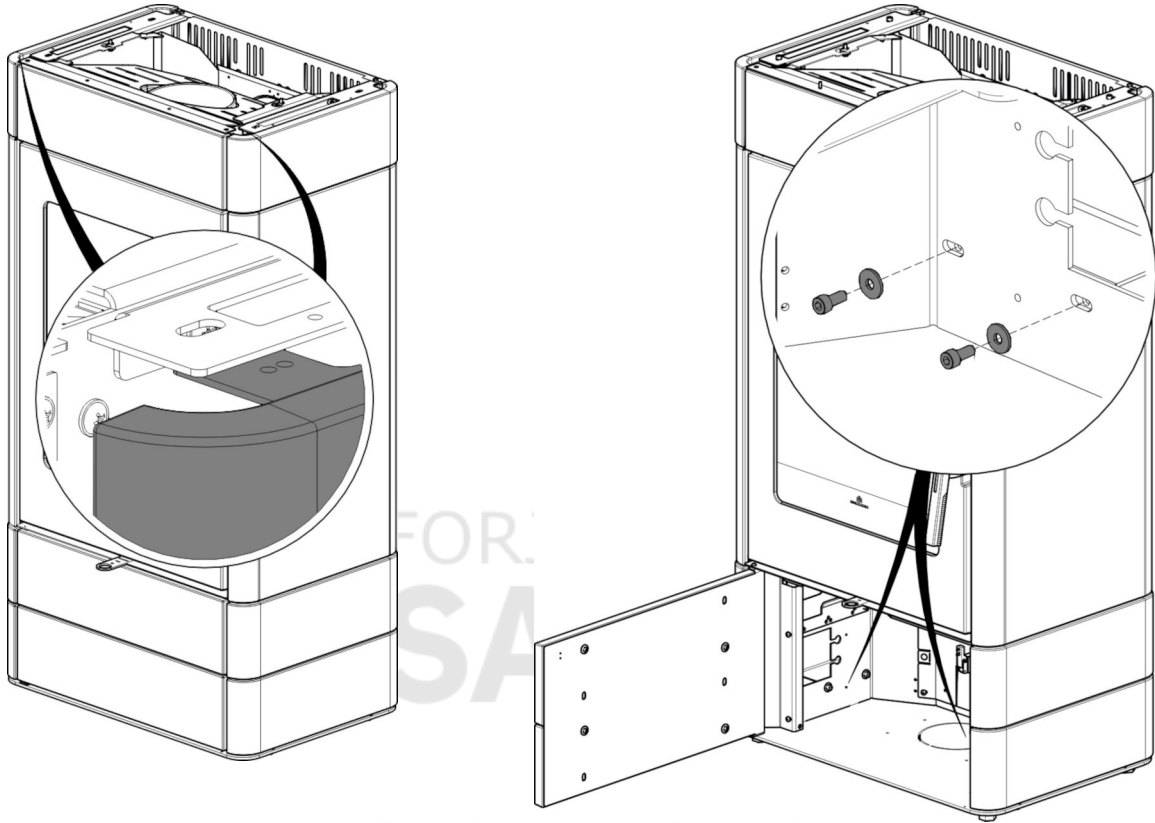


No forzar el acoplamiento del tornillo en el casquillo roscado para evitar roturas
Aplicar silicona de alta temperatura en los orificios (A) para promover la estabilidad de los componentes

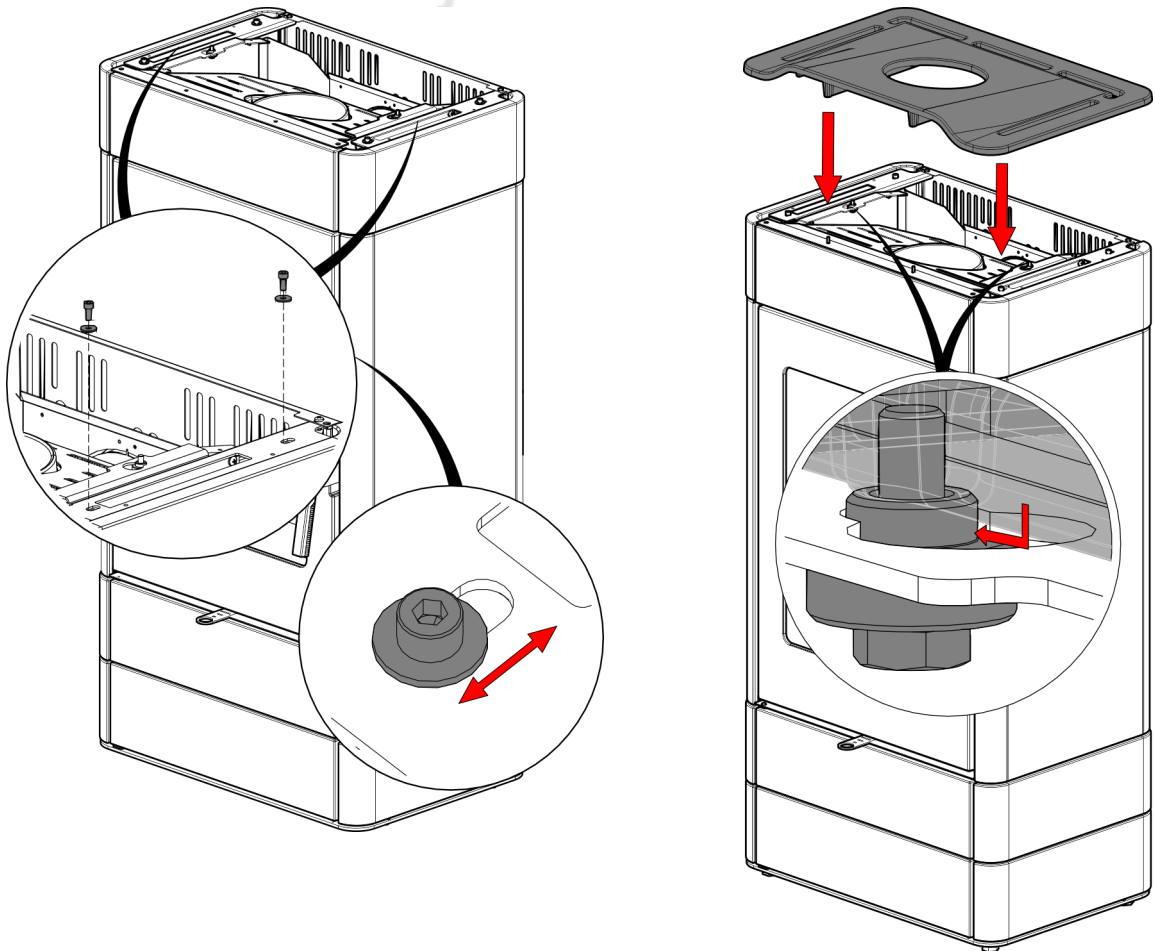


www.forjas-salvador.com





www.forjas-salvador.com



10. COMBUSTIBLE: MADERA

USUARIO/INSTALADOR

El combustible está diseñado para quemar troncos de leña o briquetas de aserrín.

Utilizar briquetas de madera seca (humedad máx 20%)

Utilizar briquetas de longitud (como en el manual)

El uso de leña húmeda implica que se ensucie el producto y el humero, el riesgo de humo y un rendimiento inferior al declarado.

Cada tipo de madera posee características diferentes que influyen también el rendimiento de la combustión.

Los datos que figuran en este manual son con leña utilizada durante la certificación.

Con carácter general la leña puede tener un poder calorífico de 4,6 kWh/kg mientras que cortada fresca tiene un poder calorífico alrededor de los 2 kWh/kg

Con carácter general se recomiendan haya, olmo, o, de todos modos, leña de clase A1 en virtud de UNI EN ISO 17225-5


Atención al uso prolongado de leña rica de aceites aromáticos (ej. eucalipto). Puede deteriorar componentes de hierro fundido.

Utilizar las cantidades de leña recomendadas.

Una sobrecarga provoca sobrecalentamiento con consiguientes daños:



- posible deformación de las partes internas;
- posibles alteraciones irreversibles del color de la pintura en las partes metálicas

de las cuales ni Edilkamin, ni el revendedor podrán responder.

	<p>Por el respeto al medio ambiente y la seguridad, NO QUEMAR, entre otros: plástico, leña pintada, carbón, desechos de corteza.</p> <p>El uso de combustible diverso puede provocar daños al producto.</p> <p>NO USAR EL PRODUCTO COMO INCINERADOR.</p>
---	---

11. INSTRUCCIONES DE USO

USUARIO/INSTALADOR

	El uso de combustible diferente de la madera recomendada puede provocar daños al producto
	Con el producto caliente, no apoyar nada en el producto
	Prestar atención a no tocar el tubo de descarga de los humos si está caliente.
	<p>Dilataciones Como todos los productos, durante las diferentes fases, se calienta y se enfría. Esto causa dilataciones normales. Dichas dilataciones pueden dar lugar a ligeros ruidos de asentamiento que no constituyen motivo de litigio.</p>
	<p>Olores Durante los primeros encendidos se desarrollan olores pintura que desaparecerán en poco tiempo. Encender el producto las primeras veces en un ambiente ventilado.</p>
	El producto puede ponerse en funcionamiento solo tras el montaje de los revestimientos.
	Utilizar el guante suministrado para abrir la puerta
	<p>RECOMENDACIÓN ANTES DE UTILIZAR EL PRODUCTO: Debido a la humedad contenida en el material, se recomienda altamente el siguiente proceso de secado que debe seguirse antes de que el producto se exponga a un uso nominal: - 3 cargas de madera de 1 kg cada una, quemadas en un intervalo de mínimo 3 horas. Si no se completa el proceso de secado se pueden producir grietas en el producto que Edilkamin no podrá responder.</p>

11.1. Formación antes del uso

	Es tarea del técnico formar al cliente en el uso y el mantenimiento.
---	---

En particular, para un mejor uso, le sugerimos ver con el técnico los siguientes temas:

- Funcionamiento
- Combustible
- Encendido
- Qué hacer en caso de posibles inconvenientes
- Uso adecuado a las condiciones de instalación

	No aportar autónomamente modificaciones a las condiciones de instalación (incluidas las tomas de aire)
---	---


11.2. Fases para el primer encendido

- Asegurarse de haber leído y comprendido el contenido de este manual
- Retirar del producto todos los componentes inflamables (manuales, etiquetas, etc). En particular quitar posibles etiquetas del vidrio.

Para el encendido inicial del hogar, utilizar siempre los leños más pequeños.

Utilizar los leños más grandes para alimentar el fuego.

Colocar siempre la leña bien en profundidad en el hogar, casi a contacto de la pared trasera del mismo, de modo tal que incluso cuando resbale, no entre en contacto con el vidrio.

	<p>RECOMENDACIÓN ANTES DE UTILIZAR EL PRODUCTO:</p> <p>Debido a la humedad contenida en el material, se recomienda altamente el siguiente proceso de secado que debe seguirse antes de que el producto se exponga a un uso nominal:</p> <p>- 3 cargas de madera de 1 kg cada una, quemadas en un intervalo de mínimo 3 horas.</p> <p>Si no se completa el proceso de secado se pueden producir grietas en el producto que Edilkamin no podrá responder.</p>
---	---

11.3. Encendido con hogar frío

- Controlar que la cama de cenizas existentes no sea demasiado alta. Si la cama de cenizas es demasiado alta existe el peligro de que con la apertura de la puerta del hogar para agregar leña, eventuales fragmentos de brasas caigan fuera del hogar.
- Posicionar la palanca de regulación de la válvula del aire en la posición de "apertura total". El aire para la combustión fluirá de modo intenso a la leña
- en el hogar, para agregar rápidamente una buena combustión.
- Colocar la leña en el hogar sin amontonarla excesivamente. Colocar entre los leños un encendedor, y encender. Nunca utilizar materiales como gasolina, alcohol y similares para encender.
- En este punto, cerrar la puerta abatible y vigilar por algunos minutos. Si el fuego se apaga, abrir lentamente la puerta, colocar nuevamente otro encendedor entre los leños y encender nuevamente.

11.4. Alimentación con hogar caliente

Agregar leña cuando el combustible se ha consumido casi al estado de brasas.

Con el guante, abrir lentamente (para evitar la formación de vórtices que puedan causar el escape de humos) la puerta abatible.

Agregar en el hogar la cantidad de leña deseada, colocándola en las brasas existentes (dentro de los límites de cantidades indicadas en la tabla técnica).

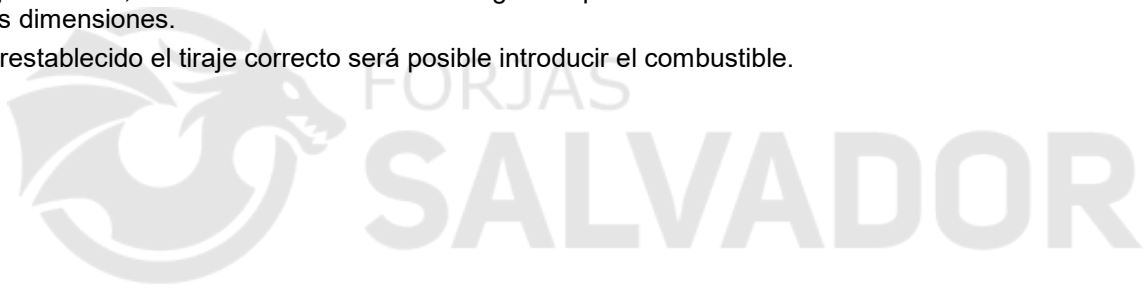
El funcionamiento del producto cambia con el tiraje del humero y de la regulación de la válvula del aire de combustión

11.5. Funcionamiento con bajo tiraje

Para aspirar el aire para la combustión y para descargar los humos, el hogar necesita el tiraje ejercitado del humero.

Si el tiraje es débil, encender inicialmente un fuego de "puesta en marcha" utilizando material de encendido de pequeñas dimensiones.

Una vez restablecido el tiraje correcto será posible introducir el combustible.

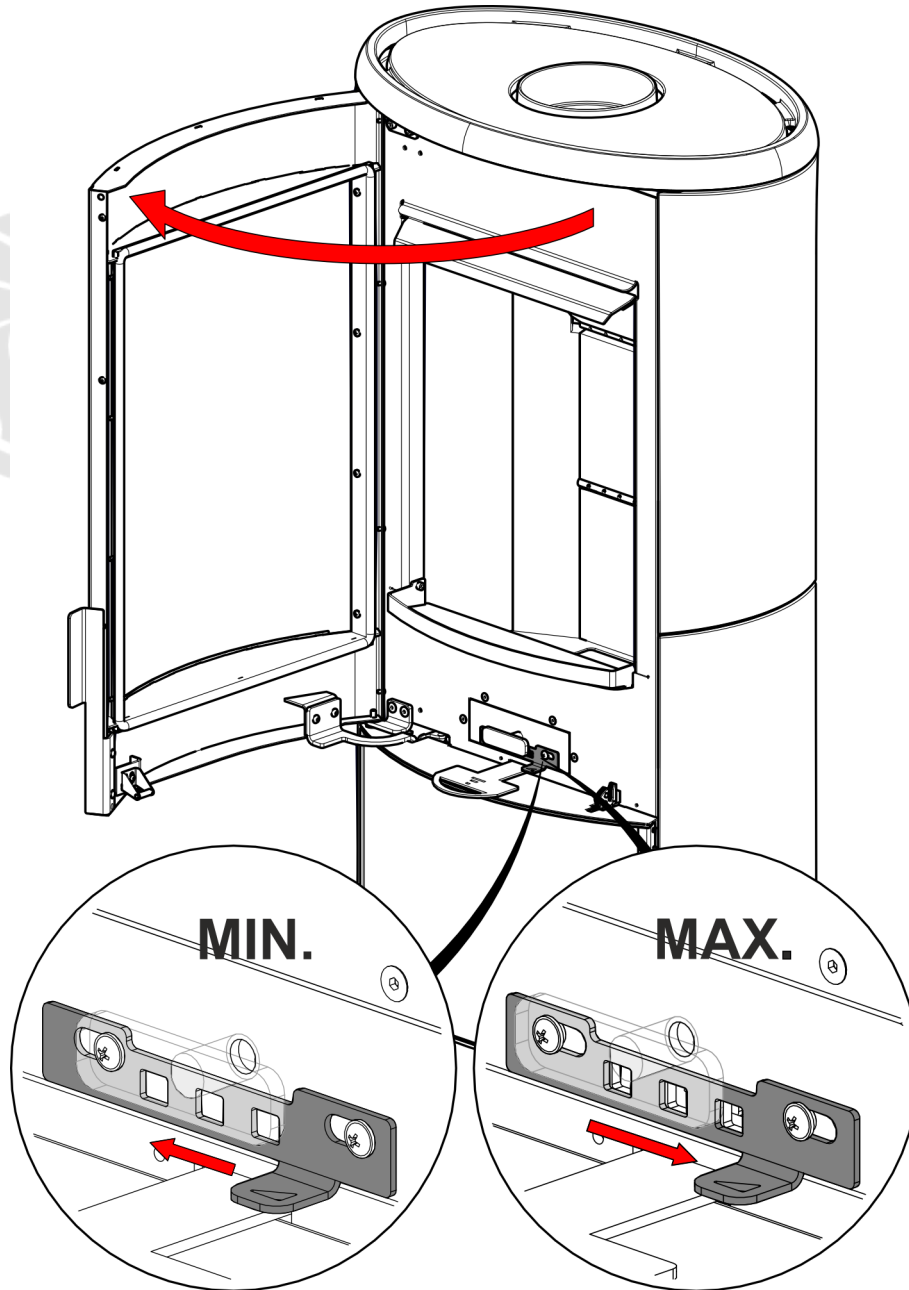


www.forjas-salvador.com

12. REGULACIONES

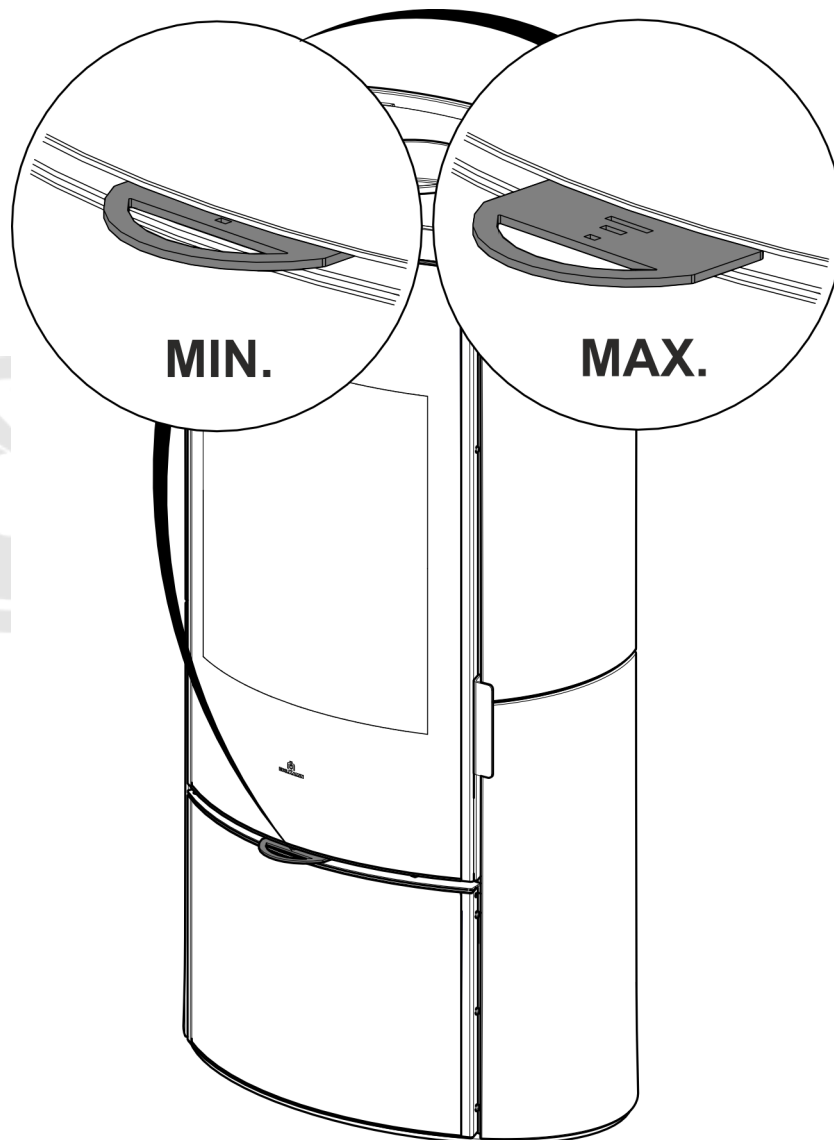
USUARIO/INSTALADOR

12.1. Regulación del aire para uso sólo en fase de encendido





Encendido con hogar frío: Posicionar la palanca de regulación en la posición de "apertura total".

12.2. Para cambiar el flujo de aire de combustión



Para aportar un mayor o menor flujo de aire de combustión a la cámara de combustión

	Encendido con hogar frío: Posicionar la palanca de regulación en la posición de "apertura total".
---	---

	Los diseños son indicativos, pero no siempre se refieren al modelo específico
---	---

13. MANTENIMIENTO

USUARIO/INSTALADOR


Antes de realizar cualquier mantenimiento, desconectar el producto de la red eléctrica, si está presente

El mantenimiento regular es la base del buen funcionamiento del producto.

La falta de mantenimiento no permite que el producto funcione correctamente

Cualquier problema debido a la falta de mantenimiento hará que la garantía caduque.

	El carácter de la información de seguridad es mayor por normativa
---	--

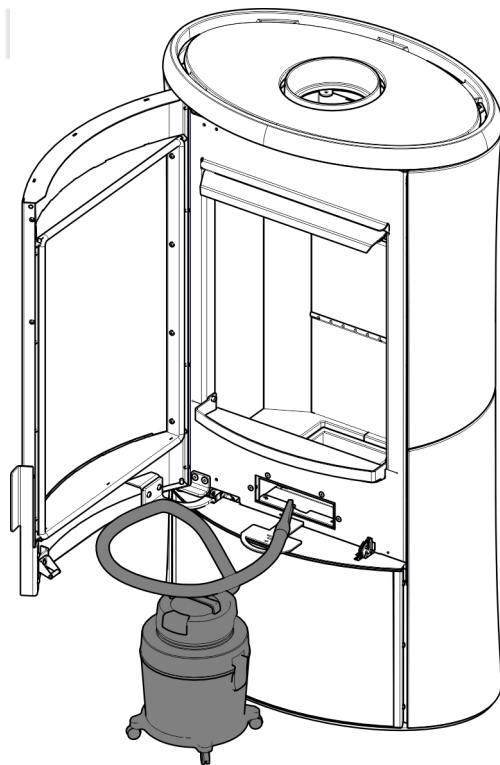
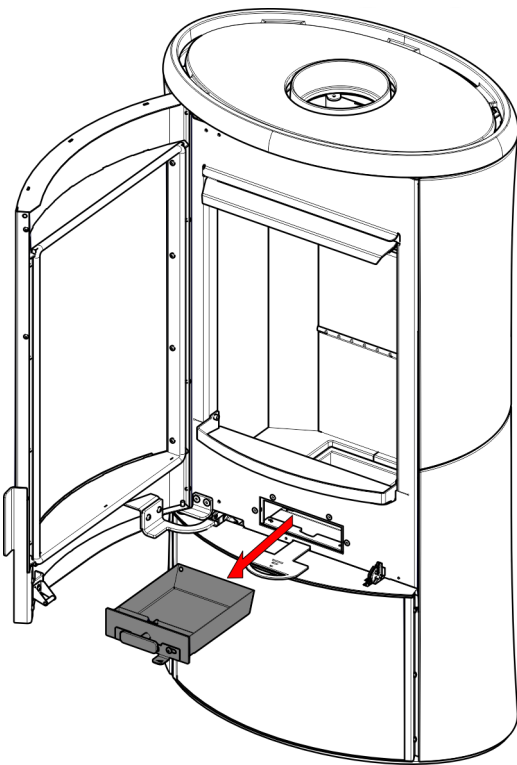
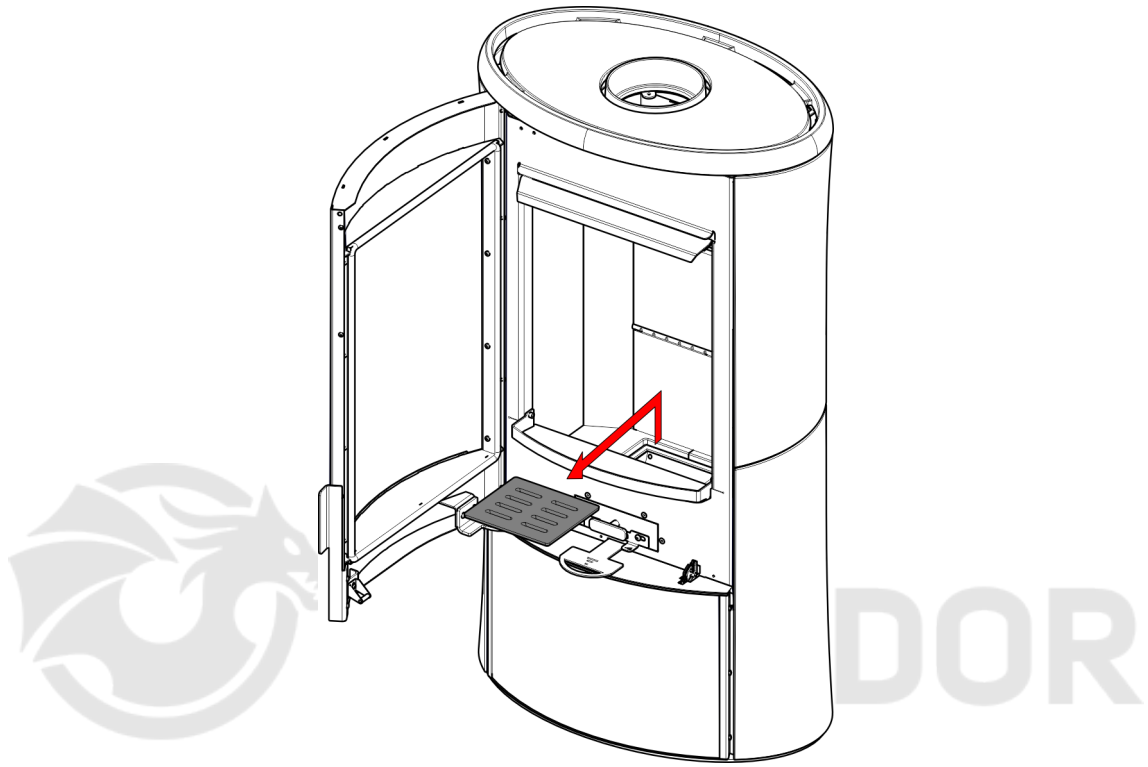
	Todas las operaciones de limpieza de todas las partes se realizan con el producto frío
---	---

13.1. Mantenimiento diario

Las operaciones deben realizarse con el producto apagado, frío.

Se necesita un aspirador adecuado.

El procedimiento completo solo dura unos minutos.



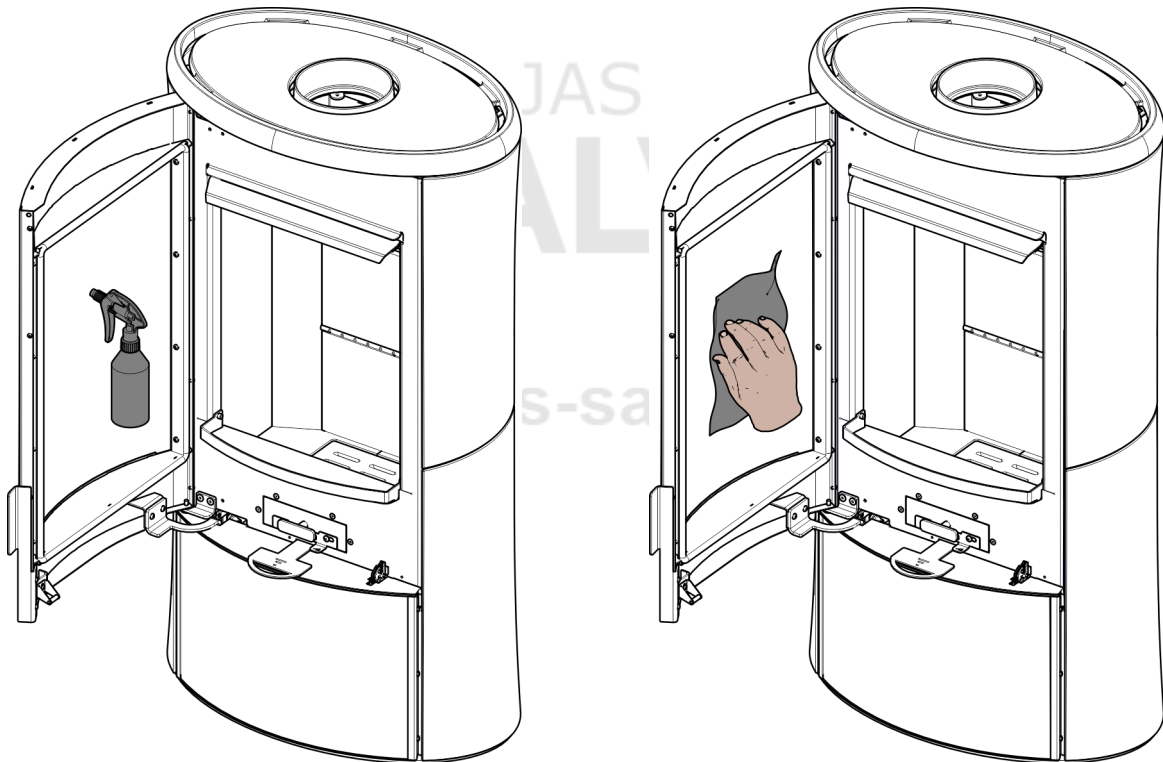
Los diseños son indicativos, pero no siempre se refieren al modelo específico

13.1.1. Limpieza del vidrio

Limpiar el vidrio solo cuando esté frío. Utilizar un cepillo seco y, si es necesario, un limpiador especial: rociar un poco y limpiar con un paño. Para la limpieza del vidrio existen productos específicos (véase nuestra lista Glasskamin).



No rociar el producto de limpieza sobre las partes pintadas o las juntas de las puertas.



13.1.2. Limpieza de las partes eternas

El revestimiento debe ser limpiado sin el uso de detergentes agresivos.

No mojar con agua fría cuando el revestimiento está caliente porque el choque térmico podría provocar daños.

13.2. Limpieza del humero


A cargo de personal cualificado (ver párrafo "Mantenimiento estación").

Recomendamos hacerlo antes de la estación de uso y siempre que se note que en el interior de está formando una capa de hollín y alquitrán, sustancia fácilmente inflamable.

Las incrustaciones, en presencia de elevadas temperaturas y de chispas, pueden incendiarse con graves consecuencias tanto para el humero como para la habilitación.


13.3. Mantenimiento estacional


USUARIO/INSTALADOR

	El mantenimiento estacional lo lleva a cabo el centro de asistencia técnica, en cumplimiento de la normativa local y nacional. El técnico tiene la información disponible en el sitio.
---	---

Consiste en la limpieza general interna y externa.

Recordamos la necesidad de un mantenimiento estacional por parte de un técnico cualificado de acuerdo con la normativa nacional y local.

	En caso de uso muy frecuente del producto, se recomienda la limpieza del canal y el conducto de humos cada 3 meses. En cualquier caso, limpiar el sistema de la chimenea al menos una vez al año (compruebe si existe legislación al respecto en su país).
---	---

	Si no se realizan revisiones y limpiezas periódicas, aumentan las probabilidades de que se produzca un incendio en la chimenea.
---	--

13.4. Reparaciones

Solo deben realizarlas los centros de asistencia técnica/revendedores autorizados de Edilkamin. Los nombres de los Centros de Asistencia Técnica (CAT) y de los distribuidores contratados y autorizados por Edilkamin SOLO pueden encontrarse en www.edilkamin.com.

13.5. Periodo de parada de verano

Durante el periodo de no utilización, dejar todas las puertas, solapas y tapas del producto cerradas.

En zonas particularmente húmedas evaluar la desconexión del racor de humos, e introducir en la cámara de combustible idónea producto para absorber la humedad (ej. sacos de sales deshidratantes, pastillas antioxidantes).

13.6. Recambios


- Para cualquier pieza de recambio, póngase en contacto con su distribuidor o técnico.
- Encargue las reparaciones únicamente a los centros de servicio/revendedores Edilkamin autorizados.
- Los nombres de los Centros de Asistencia Técnica (CAT) y de los distribuidores contratados y autorizados por Edilkamin SOLO pueden encontrarse en www.edilkamin.com.
- El uso de componentes no originales provoca riesgos para el producto y exime a Edilkamin de cualquier responsabilidad por los daños resultantes. También hace que la garantía caduque por manipulación.
- Queda prohibida cualquier modificación no autorizada.

14. ELIMINACIÓN

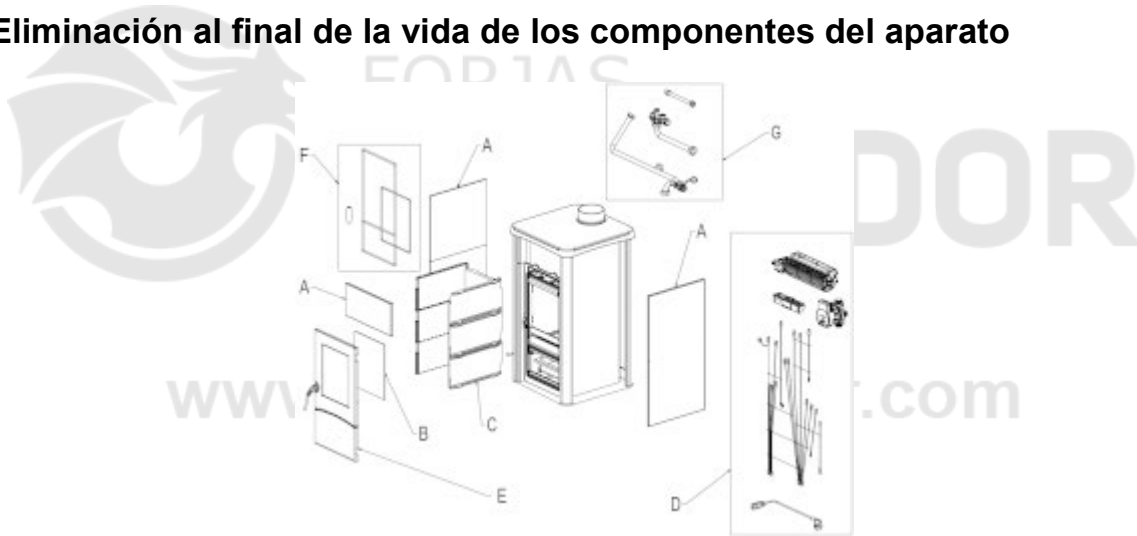
Al final de su vida útil, eliminar el producto de acuerdo con la normativa vigente.

14.1. Advertencias para la eliminación correcta del producto

El desguace y la eliminación del producto es responsabilidad exclusiva del propietario, que deberá actuar de acuerdo con la legislación vigente en su país en materia de seguridad, respeto y protección del medio ambiente.

	<p>No eliminar con los desechos urbanos.</p> <p>No abandonar.</p>
---	---

14.2. Eliminación al final de la vida de los componentes del aparato



Los dibujos son indicativos

La siguiente tabla enumera los componentes del aparato y las instrucciones para su correcta separación y eliminación.


En particular, los componentes eléctricos y electrónicos deben ser separados y eliminados en centros autorizados para esta actividad, según la Directiva RAEE 2012/19/UE.

<p>A. REVESTIMIENTO EXTERNO</p> <p>Si está presente eliminar de forma separada según el material que lo compone:</p> <ul style="list-style-type: none"> • Metal • Vidrio • Baldosas o cerámicas • Piedra 	<p>C. REVESTIMIENTO INTERNO</p> <p>Si está presente eliminar de forma separada según el material que lo compone:</p> <ul style="list-style-type: none"> • Metal • Materiales refractarios • Paneles aislantes • Vermiculita • Aislantes, vermiculita y refractarios que han entrado en contacto con la llama o los gases de descarga (eliminar en los residuos mixtos)
<p>B. VIDRIOS Y PUERTAS</p> <p>Si está presente eliminar de forma separada según el material que lo compone:</p>	<p>D. COMPONENTES ELÉCTRICOS Y ELECTRÓNICOS</p> <p>Si está presente eliminar de forma separada según el material que lo compone:</p>

<ul style="list-style-type: none"> • Vitrocerámica (puerta fuego): eliminar en los inertes o residuos mixtos • Vidrio templado (puerta horno): eliminar en el vidrio 	<ul style="list-style-type: none"> • Cableados, motores, ventiladores, circuladores, display, sensores, bujía encendida, tarjetas electrónicas. <p>Eliminar de forma separada en los centros autorizados, como en las indicaciones de la directiva RAEE 2012/19/UE</p>
<p>E. ESTRUCTURA METÁLICA</p> <p>Eliminar de forma separada en el metal</p>	<p>G. COMPONENTES HIDRÁULICOS</p> <p>Tuberías, racores, vaso de expansión, válvulas.</p> <p>Si están presentes eliminar de forma separada según el material que lo compone:</p> <ul style="list-style-type: none"> • Cobre • Latón • Acero • Otros materiales
<p>F. COMPONENTES NO RECICLABLES</p> <p>ej. • Juntas</p> <ul style="list-style-type: none"> • Tuberías de goma • Silicona o fibras <p>Eliminarlas en los residuos mixtos</p>	

15. CONSEJOS PARA POSIBLES INCONVENIENTES

INCONVENIENTE	ACCIONES
Escape de humo desde la boca del hogar	<p>Verificar si la instalación es correcta (canal de humo, humero, chimenea; toma de aire).</p> <p>Verificar que la leña utilizada esté seca.</p> <p>Verificar si la puerta se ha abierto demasiado rápidamente</p>
Combustión incontrolada	<p>Verificar la integridad de las juntas</p> <p>Verificar el cierre de la puerta del producto</p>
Anormal ennegrecimiento del vidrio	<p>Verificar que la leña utilizada esté seca, de todos modos, considerar que después de algunas horas de funcionamiento es normal que en el vidrio se forme una ligera capa de hollín.</p>
Fuego en el humero	<p>Si es posible en seguridad, remover cenizas y brazos con herramientas y contenedores metálicas tocadas solo con guante ignífugo</p> <p>Pedir la intervención de las autoridades en caso de incendio</p>
Olores	<p>Se trata del primer encendido, el olor a pintura es normal.</p> <p>Verificar si el producto está sucio o polvoriento</p>

	<p>En el caso de no resolución de los inconvenientes, contactar con el revendedor o, en naciones donde esté presente, con el Centro de Asistencia Técnico Autorizado.</p> <p>Podrán responder en garantía solo en caso de comprobado defecto del producto.</p>
---	--

15.1. Notas en los refractarios (si están presentes)

Los refractarios internos están diseñados para resistir el uso normal.

Su limpieza está asegurada para la buena combustión.

Los principales daños en los refractarios derivan de:

- Golpes accidentales
- Uso de terrones para encendido no ecológicos
- Cargas de leña además de la recomendada
- Uso de combustibles diferentes de los recomendados

Ni Edilkamin ni el revendedor podrán responder por daños procurados en los modos antes descritos



www.forjas-salvador.com



www.forjas-salvador.com



www.forjas-salvador.com



WWW www.edilkamin.com r.com
#iosonoilfuoco

Los datos de los centros de asistencia técnica (CAT) Edilkamin&Co concertados y patentados y de los distribuidores se encuentran SÓLO en www.edilkamin.com



cod. 942714-ES I 10.24/B